

사용 설명서 요약

Liquiphant FTL63

진동 전자

HART

식품 산업 및 생명 과학 산업 전용 액체용 포인트
레벨 스위치

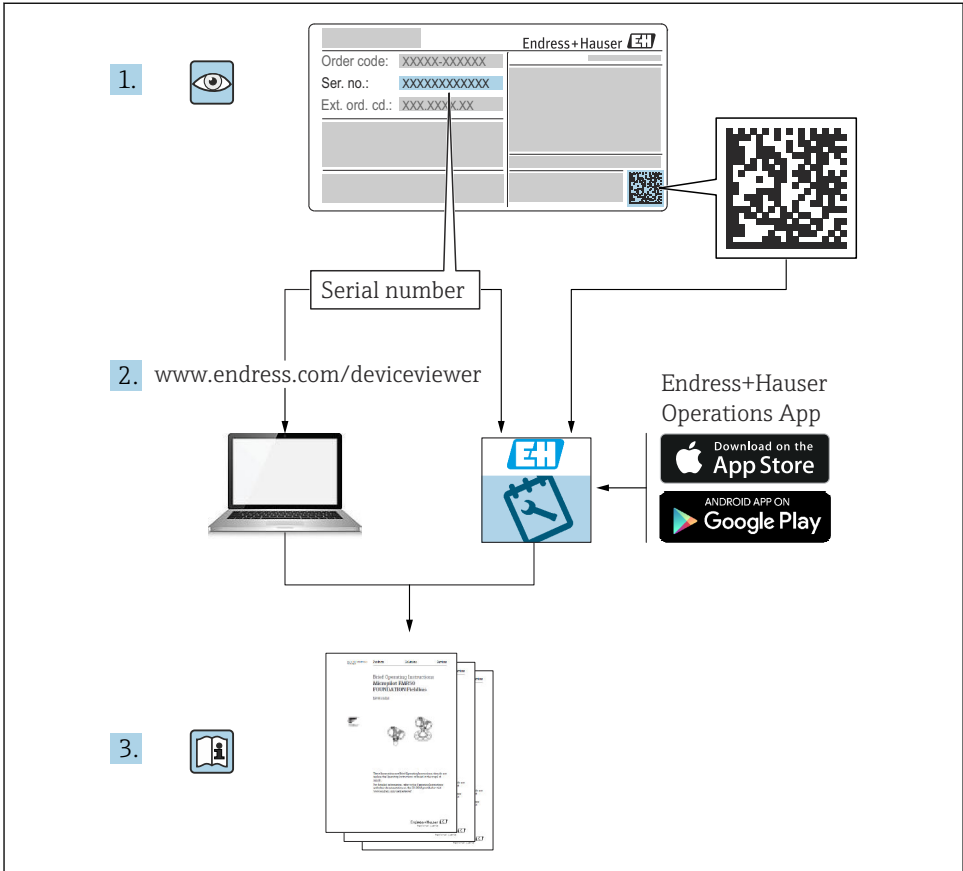


본 사용 설명서(요약본)는 기기 사용 설명서를 대체하지 않습니다.
자세한 정보는 사용 설명서와 추가 문서를 참조하십시오.

모든 기기 버전에 대해 제공:

- 인터넷: www.endress.com/deviceviewer
- 스마트폰/태블릿: Endress+Hauser Operations App

1 관련 문서



A0023555

2 문서 정보

2.1 기호

2.1.1 안전 기호



위험 상황을 알리는 기호입니다. 이 상황을 방지하지 못하면 심각한 인명 피해가 발생할 수 있습니다.



위험 상황을 알리는 기호입니다. 이 상황을 방지하지 못하면 심각한 인명 피해가 발생할 수 있습니다.



위험 상황을 알리는 기호입니다. 이 상황을 방지하지 못하면 경미한 부상이나 중상을 당할 수 있습니다.



신체적 상해가 발생하지 않는 과정 및 기타 요인에 대해 알려주는 기호입니다.

2.1.2 전기 기호

☎ 접지 연결

접지 시스템을 통해 접지되는 접지 클램프.

⊖ 보호 접지(PE)

다른 연결을 설정하기 전에 접지해야 하는 접지 단자. 접지 단자는 기기 내부와 외부에 있습니다.

2.1.3 공구 기호

🔩 일자형 스크류드라이버

🔧 육각 렌치

🔧 단구 렌치

2.1.4 통신별 기호

📶 Bluetooth

짧은 거리의 기기 간 무선 데이터 전송

2.1.5 특정 정보 관련 기호

✅ 허용

허용된 절차, 프로세스 또는 작업입니다.

❌ 금지

금지된 절차, 프로세스 또는 작업입니다.

ℹ️ 팁

추가 정보를 알려줍니다.

📖 설명서 참조


다른 항목 참조


1, 2, 3 일련의 단계

2.1.6 그래픽 기호

A, B, C ... 보기

1, 2, 3 ... 항목 번호

 방폭 지역

 안전 지역(비방폭 지역)

2.1.7 등록 상표

HART®

미국 텍사스주 오스틴 소재 FieldComm Group의 등록 상표

Bluetooth®

Bluetooth® 워드 마크 및 로고는 Bluetooth SIG, Inc.에서 소유한 등록 상표이고 Endress+Hauser는 라이선스 하에 이 마크 및 로고를 사용합니다. 기타 상표 및 상호는 각 해당 소유자의 상표 및 상호입니다.

Apple®

Apple, Apple 로고, iPhone 및 iPod touch는 미국과 다른 국가에서 등록된 Apple Inc.의 상표입니다. App Store는 Apple Inc.의 서비스 마크입니다.

Android®

Android, Google Play 및 Google Play 로고는 Google Inc.의 상표입니다.

3 기본 안전 지침

3.1 작업자 요건

작업자는 필요한 작업(예: 시운전 및 유지보수)을 수행하기 위해 다음과 같은 요건을 충족해야 합니다.

- ▶ 일정 교육을 받은 전문가가 기능 및 작업에 대한 자격을 보유해야 함
- ▶ 설비 소유자 및 작업자의 승인을 받아야 함
- ▶ 연방/국가 규정을 숙지하고 있어야 함
- ▶ 사용 설명서 및 보조 문서의 지침을 읽고 숙지해야 함
- ▶ 지침을 준수하고 조건을 충족해야 함

3.2 용도

- 액체용으로만 계기를 사용하십시오.
- 부적절한 사용은 위험을 초래할 수 있습니다.
- 계기를 작동하는 동안 결함이 없는지 확인하십시오.
- 프로세스 유체에 달하는 재질이 충분한 저항성을 갖는 유체에만 계기를 사용하십시오.
- 계기의 관련 제한값을 초과하거나 제한값 아래로 떨어지지 마십시오.
 - 자세한 정보는 기술 문서를 참조하십시오.

3.2.1 잘못된 사용

지정되지 않은 용도로 사용하여 발생하는 손상에 대해서는 제조사가 책임을 지지 않습니다.

잔존 위험

프로세스로부터의 열 전달 때문에 전자 장치 하우징과 하우징에 포함된 어셈블리의 온도가 작동 중에 80 °C (176 °F)까지 상승할 수 있습니다.

표면 접촉으로 인한 화상 위험!

- ▶ 필요한 경우 접촉을 방지해 화상을 예방하십시오.

IEC 61508에 따른 기능 안전 관련 요건의 경우 해당 SIL 문서를 따라야 합니다.

3.3 작업장 안전

기기 작업 시:

- ▶ 국가 규정에 따라 필수 개인 보호 장비를 착용하십시오.

3.4 작동 안전

부상 위험!

- ▶ 기술적 조건이 적절하고 오류와 결함이 없는 경우에만 계기를 작동하십시오.
- ▶ 계기의 무간섭 작동을 보장하는 것은 오퍼레이터의 책임입니다.

계기 개조

무단 계기 개조는 허용되지 않으며 예기치 않은 위험이 발생할 수 있습니다.

- ▶ 그럼에도 불구하고 계기 개조가 반드시 필요한 경우 Endress+Hauser로 문의하십시오.

수리

작동 안전 및 안전성을 유지하려면 다음과 같이 하십시오.

- ▶ 명시적으로 허용된 경우에만 계기에서 수리 작업을 수행하십시오.
- ▶ 전기 계기 수리와 관련된 국가 규정을 준수하십시오.
- ▶ Endress+Hauser의 정품 예비 부품 및 액세서리만 사용하십시오.

방폭 지역

계기를 방폭 지역에서 사용할 때(예: 방폭) 사람과 시설에 대한 위험을 방지하려면 다음과 같이 하십시오.

- ▶ 주문한 계기를 방폭 지역에서 지정된 용도로 사용할 수 있는지 명판에서 확인하십시오.
- ▶ 이 설명서의 필수 요소인 별도의 보조 문서에 명시된 사양을 준수하십시오.

3.5 제품 안전

이 계기는 최신 안전 요건을 준수하도록 설계되었고, 테스트를 받았으며, 안전하게 작동할 수 있는 상태로 출고되었습니다.

일반 안전 기준 및 법적 요건을 충족합니다. 계기별 EC 적합성 선언에 나온 EC 지침도 준수합니다. Endress+Hauser는 이를 확인하는 CE 마크를 계기에 부착합니다.

3.6 기능 안전 SIL(옵션)

기능 안전 애플리케이션에서 사용하는 계기의 경우 기능 안전 매뉴얼을 엄격하게 준수해야 합니다.

3.7 IT 보안



자세한 정보는 사용 설명서를 참조하십시오.

4 입고 승인 및 제품 식별

4.1 입고 승인

입고 승인 중 다음 사항을 확인하십시오.

- 납품서와 제품 스티커의 주문 코드가 동일합니까?
- 제품이 손상되지 않았습니까?
- 명판의 데이터가 납품서의 주문 정보와 일치합니까?
- 필요한 경우(명판 참조) 안전 지침(예: XA)이 제공됩니까?



이러한 조건들 중 하나라도 충족되지 않으면 제조사 세일즈 센터로 문의하십시오.

4.2 제품 식별

계기 식별을 위해 다음 옵션을 사용할 수 있습니다.

- 명판 데이터
- 납품서의 확장 주문 코드와 계기 기능 내역
- W@M Device Viewer에 명판의 일련 번호 입력
www.endress.com/deviceviewer. 계기의 모든 정보는 제공된 기술 문서 범위의 개요와 함께 표시됩니다.
- Endress+Hauser Operations 앱에 명판의 일련 번호를 입력하거나 Endress+Hauser Operations 앱으로 명판의 2-D 매트릭스 코드를 스캔

4.2.1 명판

법에서 요구하고 계기와 관련된 정보가 명판에 표시됩니다.

4.2.2 제조사 주소

Endress+Hauser SE+Co. KG
 Hauptstraße 1
 79689 Maulburg, Germany

제조 장소: 명판을 참조하십시오.

4.3 보관 및 운송

4.3.1 보관 조건

원래 포장을 사용하십시오.

보관 온도

-40~+80 °C (-40~+176 °F)

선택 사항 -50 °C (-58 °F) 또는 -60 °C (-76 °F)

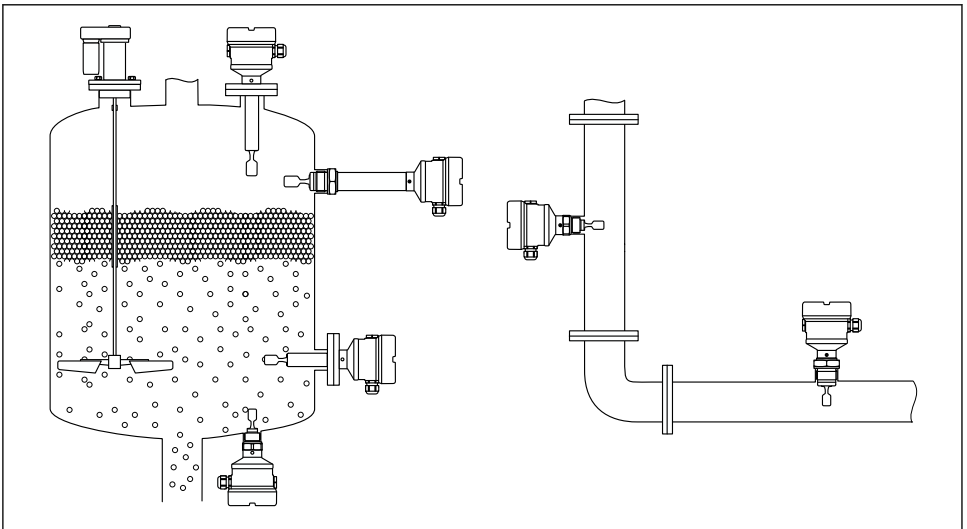
계기 운반

- 계기를 원래 포장에 담아 측정 포인트로 운반하십시오.
- 하우징, 온도 스페이서, 프로세스 연결부 또는 연장 배관을 사용해 계기를 잡으십시오.
- 튜닝 포크를 구부리거나 줄이거나 늘리지 마십시오.

5 설치

설치 지침

- 콤팩트 버전 또는 최대 길이 약 500 mm (19.7 in)의 배관이 있는 버전의 방향
- 긴 배관이 있는 계기의 경우 위로부터 수직 방향
- 튜닝 포크와 탱크 벽 또는 배관 벽 간 최소 거리: 10 mm (0.39 in)



A0037879

1 용기, 탱크 또는 배관에 설치 예

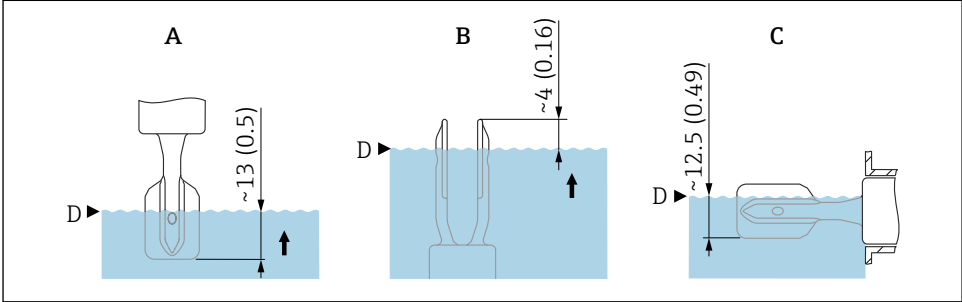
5.1 설치 요구사항

5.1.1 스위치 포인트 고려

다음은 포인트 레벨 스위치의 방향에 따른 일반적인 스위치 포인트입니다.

물 +23 °C (+73 °F)

i 튜닝 포크와 탱크 벽 또는 배관 벽 간 최소 거리: 10 mm (0.39 in)



A0037915

☞ 2 일반적인 스위치 포인트. 측정 단위 mm (in)

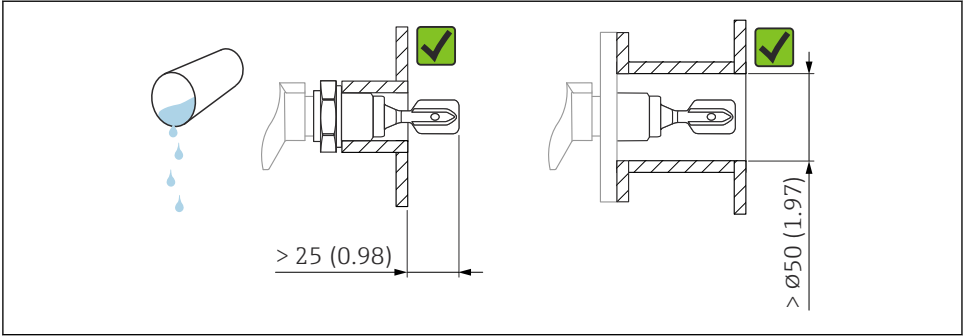
- A 위에 설치
- B 아래에 설치
- C 옆에 설치
- D 스위치 포인트

5.1.2 점성 고려

- i** 점성 값
- 저점성: < 2 000 mPa·s
 - 고점성: > 2 000~10 000 mPa·s

저점성

i 튜닝 포크를 설치 소켓 안에 배치할 수 있습니다.



A003297

3 저점성 액체용 설치 예. 측정 단위 mm (in)

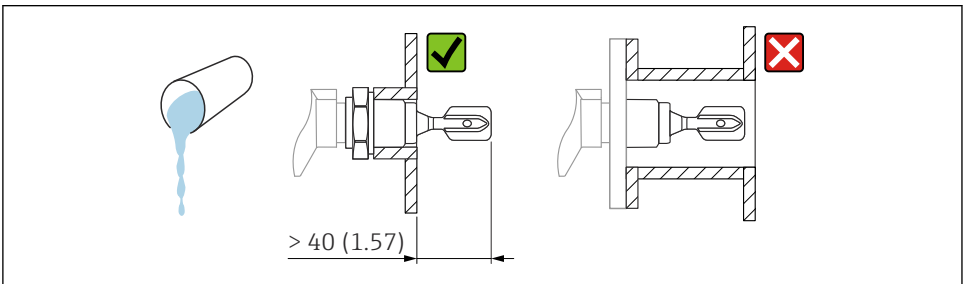
고점성

주의

고점성 액체는 스위칭 지연을 유발할 수 있습니다.

- ▶ 액체가 튜닝 포크에서 쉽게 떨어지는지 확인하십시오.
- ▶ 소켓 표면의 버를 제거하십시오.

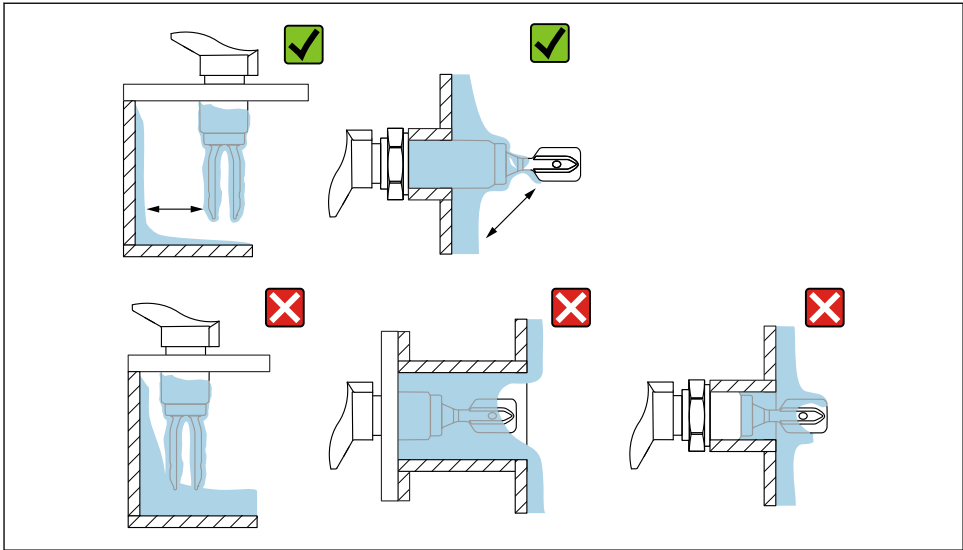
i 튜닝 포크가 설치 소켓 밖에 있어야 합니다!



A0037348

4 고점성 액체용 설치 예. 측정 단위 mm (in)

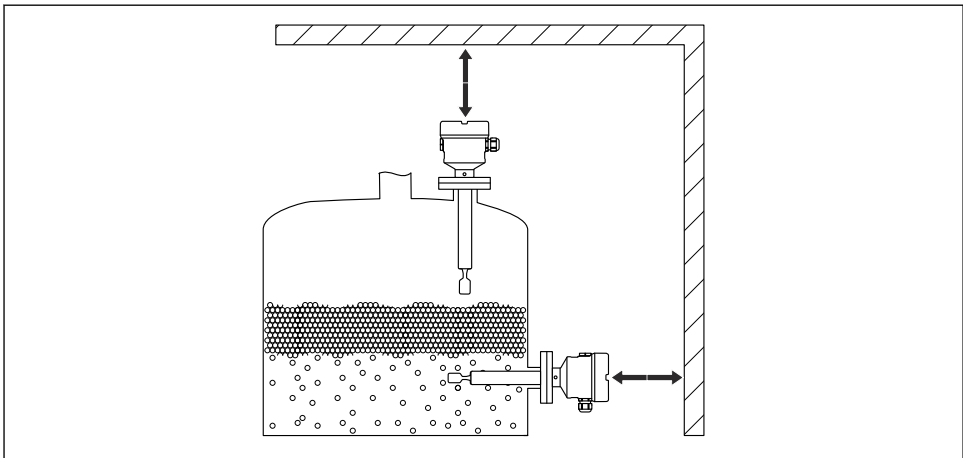
5.1.3 축적물 방지



A0033239

☞ 5 고점성 프로세스 유체용 설치 예

5.1.4 간격 고려

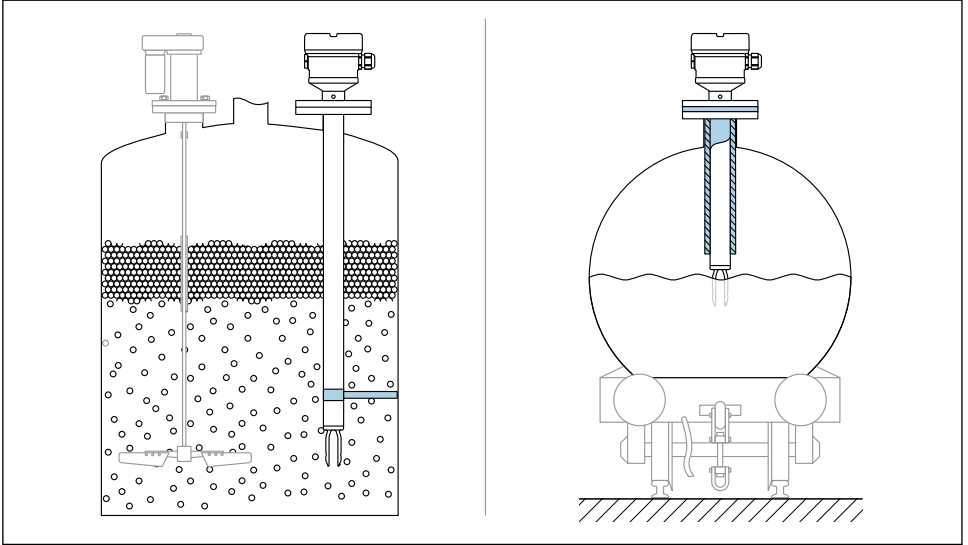


A0033236

☞ 6 탱크 외부의 간격 고려

5.1.5 계기 지지

심한 동하중이 발생할 경우 계기를 지지하십시오. 배관 연장부와 센서의 최대 축방 하중 용량: 75 Nm (55 lbf ft).

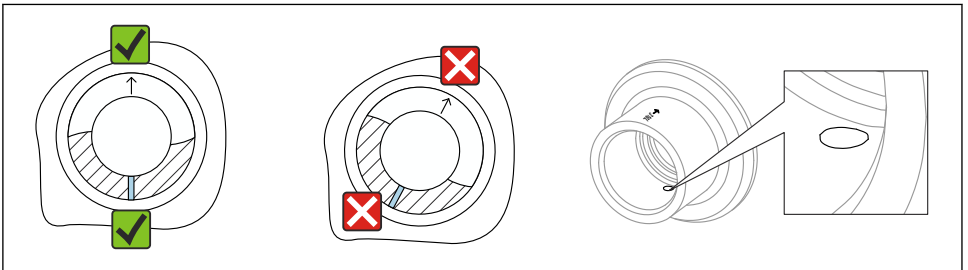


A0031874

☐ 7 동하중 발생 시 지지 예

5.1.6 누출 구멍이 있는 용접 어댑터

누출 구멍이 아래를 향하도록 용접 어댑터를 용접하십시오. 그러면 누출을 신속하게 발견할 수 있습니다.



A0039230

☐ 8 누출 구멍이 있는 용접 어댑터

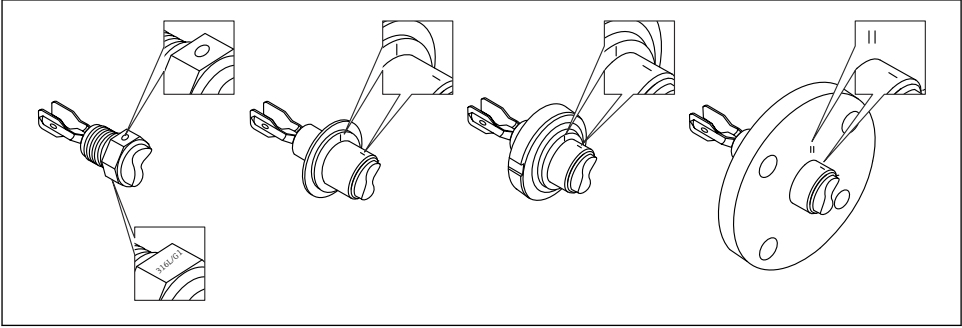
5.2 계기 설치

5.2.1 필수 공구

- 센서 설치용 단구 렌치
- 하우징 고정 나사용 육각 렌치

5.2.2 설치

마킹을 사용한 튜닝 포크 정렬

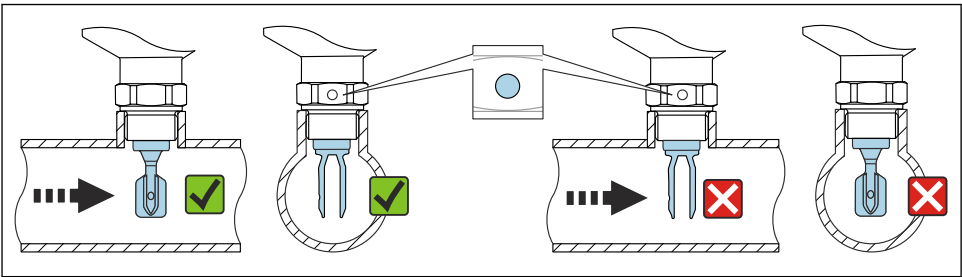


A0039125

☐ 9 마킹을 사용하여 용기에 수직으로 설치할 때 튜닝 포크의 위치

배관에 계기 설치

- 유량 속도 최대 5 m/s, 점도 1 mPa·s, 밀도 1 g/cm³ (62.4 lb/ft³) (SGU).
다른 프로세스 유체 조건에서 올바르게 작동하는지 점검하십시오.
- 튜닝 포크가 올바르게 정렬되어 있고 마킹이 유량 방향을 향하면 유량이 크게 방해받지 않습니다.
- 설치 시 마킹이 보입니다.

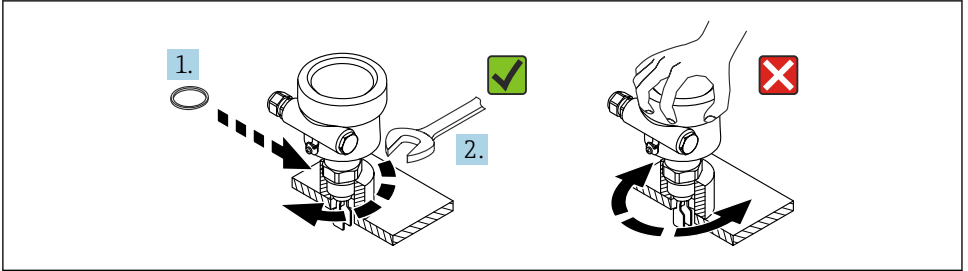


A0034851

☐ 10 배관에 설치(포크 위치 및 마킹 고려)

계기 체결

- 육각 볼트만 돌리십시오(15~30 Nm (11~22 lbf ft)).
- 하우징을 돌리지 마십시오!



A0034852

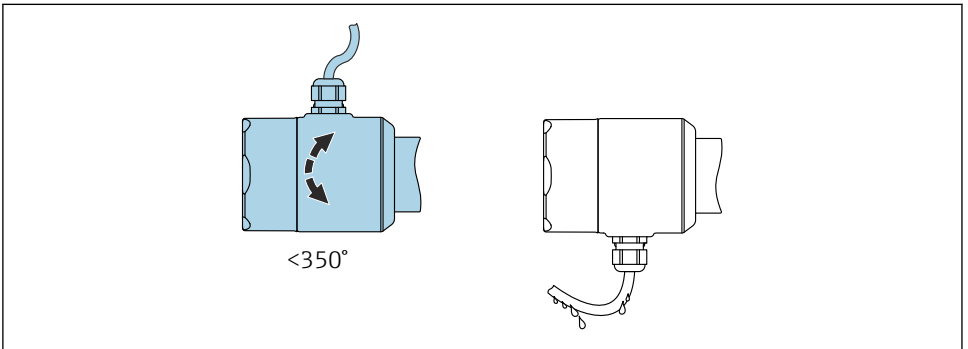
☞ 11 계기 체결

케이블 인입구 정렬

모든 하우징은 정렬 가능합니다.

잠금 나사가 없는 하우징

계기 하우징을 최대 350°까지 회전할 수 있습니다.



A0052359

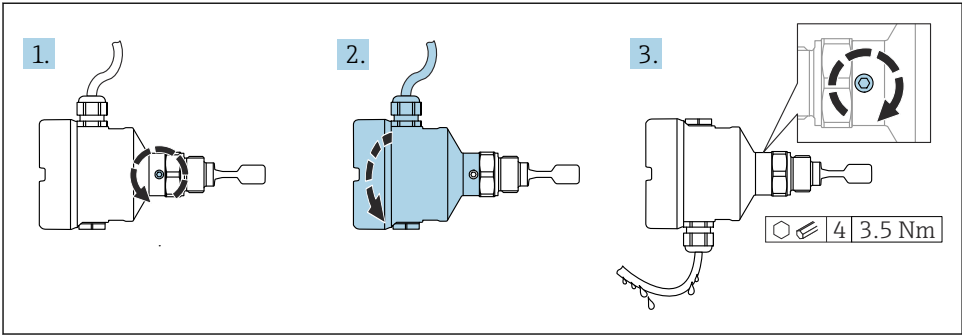
☞ 12 잠금 나사가 없고 케이블을 아래로 늘어뜨린 하우징

잠금 나사가 있는 하우징



잠금 나사가 있는 하우징:

- 잠금 나사를 돌려 하우징을 회전시키고 케이블을 정렬할 수 있습니다.
- 계기가 출하될 때는 잠금 나사가 조여져 있지 않습니다.



A0037347

☞ 13 외부 잠금 나사가 있고 케이블을 아래로 늘어뜨린 하우징

1. 외부 잠금 나사를 푸십시오(최대 1.5바퀴).
2. 하우징을 돌리고 케이블 인입구를 정렬하십시오.
 - ↳ 하우징에 수분이 생기는 것을 방지하고 수분이 빠져나갈 수 있도록 아래로 늘어뜨리십시오.
3. 외부 잠금 나사를 조이십시오.

하우징 회전

잠금 나사를 풀어 하우징을 최대 380° 회전할 수 있습니다.

주의

하우징을 완전히 풀 수 없습니다.

- ▶ 외부 잠금 나사를 최대 1.5바퀴 푸십시오. 나사를 (나사 고정점을 넘어서) 너무 많이 풀거나 완전히 풀면 작은 부품(카운터 디스크)이 느슨해져 빠질 수 있습니다.
- ▶ 고정 나사(육각 소켓 4 mm (0.16 in))를 최대 3.5 Nm (2.58 lbf ft)±0.3 Nm (±0.22 lbf ft)으로 조이십시오.

하우징 커버 닫기

주의

나사와 하우징 커버가 먼지와 파울링으로 손상되었습니다!

- ▶ 커버와 하우징의 나사에서 오물(예: 모래)을 제거하십시오.
- ▶ 커버를 닫을 때 계속 잘 닫히지 않으면 나사에 파울링이 있는지 다시 확인하십시오.

i 하우징 나사

전자장치와 연결부의 나사에는 마찰 방지 코팅이 적용되었을 수 있습니다.

모든 하우징 재질에는 다음이 적용됩니다.

- ☒ 하우징 나사를 윤활하지 마십시오.

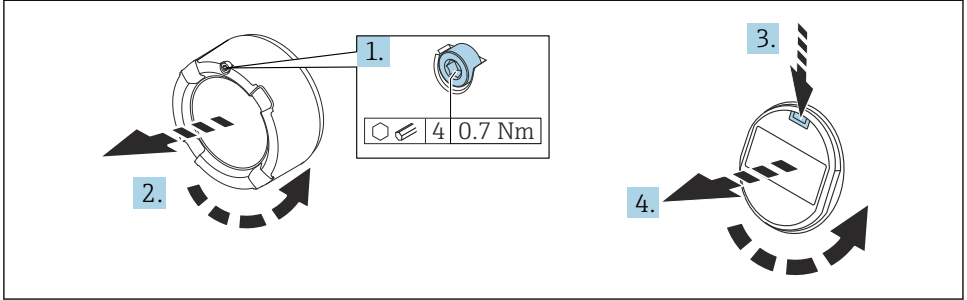
디스플레이 모듈 회전

⚠ 경고

전원이 켜져 있습니다!

감전/폭발 위험이 있습니다!

▶ 계기를 열기 전에 공급 전압 연결을 해제하십시오.



A0038224

1. 육각 렌치를 사용해 전자 파트 커버의 커버 잠금 장치 나사를 푸십시오.
2. 하우징에서 커버를 풀고 커버 락을 검사하십시오.
3. 해제 장치를 누르고 디스플레이 모듈을 제거하십시오.
4. 디스플레이 모듈을 원하는 위치로 돌리십시오(각 방향으로 최대 $4 \times 90^\circ$). 고정될 때까지 디스플레이 모듈을 원하는 위치에 끼우십시오. 커버를 하우징에 단단히 고정하십시오. 육각 렌치를 사용해 커버 잠금 장치 나사를 조이십시오(0.7 Nm (0.52 lbf ft) ± 0.2 Nm (± 0.15 lbf ft)).

i 이중 구획 하우징의 경우 전자 파트뿐만 아니라 연결 파트에도 디스플레이를 설치할 수 있습니다.

6 전기 연결

6.1 필수 공구

- 전기 연결용 스크류드라이버
- 커버 잠금장치 나사용 육각 렌치

6.2 연결 요구사항

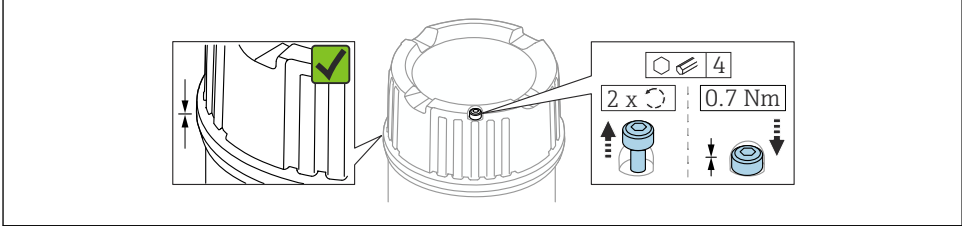
6.2.1 고정 나사가 있는 커버

특정 방폭 타입의 방폭 지역에서 사용하는 경우 계기에 있는 고정 나사를 사용해 커버를 잠급니다.

주의

고정 나사가 올바르게 위치하지 않으면 커버가 완전히 밀봉되지 않습니다.

- ▶ 커버를 여십시오. 나사가 떨어지지 않도록 커버 잠금장치의 나사를 최대 2번만 푸십시오. 커버를 설치하고 커버 씌울 확인하십시오.
- ▶ 커버를 닫으십시오. 고정 나사가 올바르게 위치하는지 확인하면서 커버를 하우징에 단단히 조이십시오. 커버와 하우징 사이에 유격이 있으면 안 됩니다.



A0039520

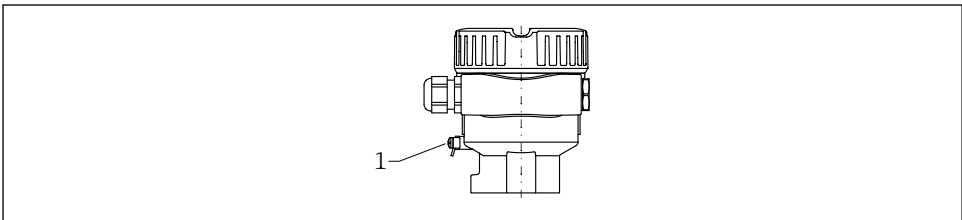
14 고정 나사가 있는 커버

6.2.2 등전위화

⚠ 경고

폭발 위험!

- ▶ 안전 지침은 방폭 지역 애플리케이션에 관한 별도의 문서를 참조하십시오.



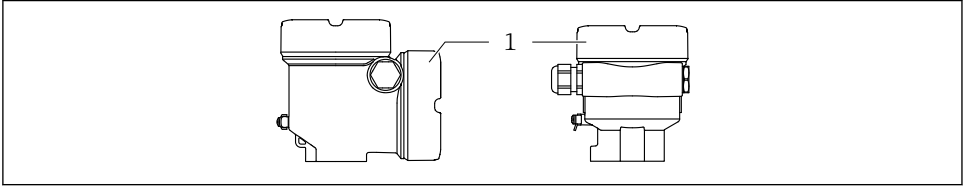
A0045830

1 등전위선 연결용 접지 단자

i 필요한 경우 계기를 연결하기 전에 트랜스미터의 외부 접지 단자에 등전위선을 연결할 수 있습니다.

- i** 최적의 전자파 적합성을 위해서는
 - 등전위선을 최대한 짧게 유지하십시오.
 - 최소 2.5 mm² (14 AWG)의 단면적을 준수하십시오.

6.3 계기 연결



A0046355

1 연결부 커버



하우징 나사

전자장치와 연결부의 나사에는 마찰 방지 코팅이 적용되었을 수 있습니다. 모든 하우징 재질에는 다음이 적용됩니다.

⊗ 하우징 나사를 운할하지 마십시오.

6.3.1 공급 전압

- U = 10.5~35 V_{DC} (Ex d, Ex e, non-Ex)
- U = 10.5~30 V_{DC} (Ex i)
- 정격 전류: 4~20 mA HART



- 테스트를 통해 전원 유닛이 안전 요건(예: PELV, SELV, Class 2)을 충족하고 관련 프로토콜 사양을 준수하는지 확인하십시오.
- IEC/EN61010-1에 따라 계기에 적절한 회로 차단기를 제공하십시오.

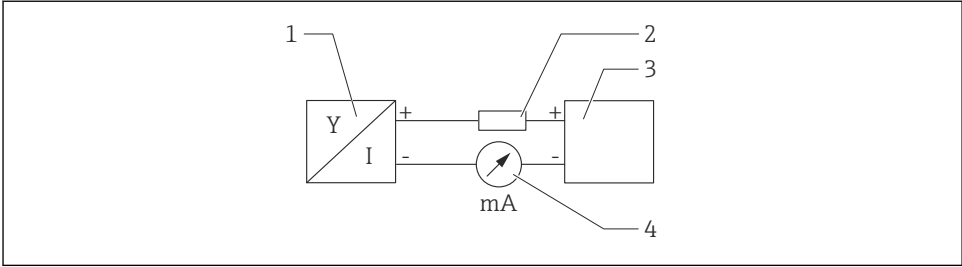
6.3.2 단자

- 공급 전압 및 내부 접지 단자: 0.5~2.5 mm² (20~14 AWG)
- 외부 접지 단자: 0.5~4 mm² (20~12 AWG)

6.3.3 케이블 사양

- 케이블 외경은 사용 중인 케이블 인입구에 따라 달라집니다.
- 케이블 외경
 - 플라스틱: ø5~10 mm (0.2~0.38 in)
 - 니켈 도금 황동: ø7~10.5 mm (0.28~0.41 in)
 - 스테인리스강: ø7~12 mm (0.28~0.47 in)
 - 스테인리스강, 위생: ø9~12 mm (0.35~0.47 in)

6.3.4 4~20 mA HART



A0028908

☐ 15 HART 연결 계통도

- 1 HART 통신 지원 계기
- 2 HART 통신 저항기
- 3 전원 공급
- 4 멀티미터 또는 전류계

i 저 임피던스 전원 공급 장치의 경우 신호선에 250 Ω의 HART 통신 저항이 항상 필요합니다.

전압 강하를 고려하십시오.

250 Ω 통신 저항기의 경우 최대 6 V

6.3.5 과전압 보호

과전압 보호 기능(옵션)이 없는 계기

Endress+Hauser의 계기는 제품 표준 IEC/DIN EN 61326-1(표 2 산업 환경)의 요건을 충족합니다.

포트 유형(DC 공급, 입력/출력 포트)에 따라 과도 전압(서지)에 대해 IEC/DIN EN 61326-1에 따른 다양한 테스트 레벨이 적용됩니다(IEC/DIN EN 61000-4-5). DC 전원 포트 및 입력/출력 포트의 테스트 레벨은 1000 V 지락 전압입니다.

과전압 보호 기능(옵션)이 있는 계기

- 방전 개시 전압: 최소 400 V_{DC}
- IEC/DIN EN 60079-14 12.3조
(IEC/DIN EN 60060-1 7장)에 따라 테스트
- 공칭 방전 전류: 10 kA

과전압 카테고리

과전압 카테고리 II

오염도

오염도 2

6.3.6 배선

⚠경고

공급 전압이 연결되어 있을 수 있습니다!

감전/폭발 위험이 있습니다!

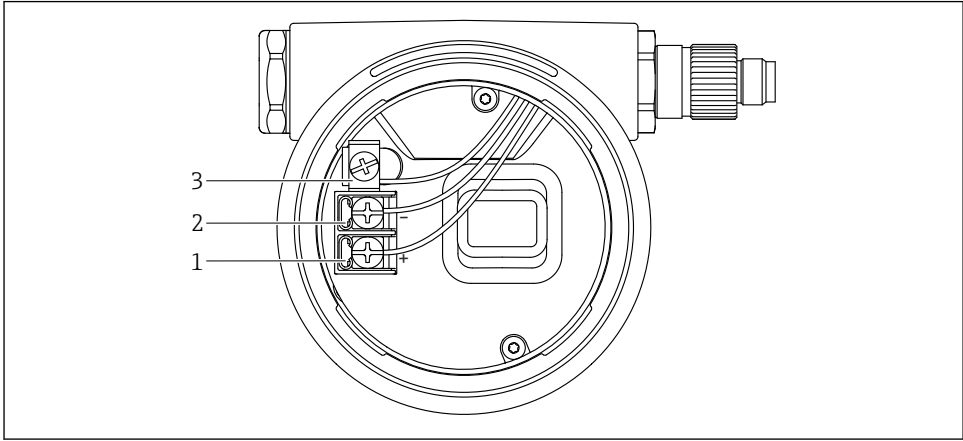
- ▶ 방폭 지역에서 계기를 사용할 경우 안전 지침(XA)에 명시된 국가 표준과 사양을 준수하십시오. 지정된 케이블 글랜드를 사용해야 합니다.
- ▶ 공급 전압이 명판의 사양과 일치해야 합니다.
- ▶ 계기를 연결하기 전에 공급 전압을 차단하십시오.
- ▶ 필요한 경우 계기를 연결하기 전에 트랜스미터의 외부 접지 단자에 등전위선을 연결할 수 있습니다.
- ▶ IEC/EN 61010에 따라 적절한 회로 차단기를 계기에 제공해야 합니다.
- ▶ 케이블은 공급 전압과 과전압 카테고리를 충분히 고려하여 적절히 절연해야 합니다.
- ▶ 연결 케이블은 외기 온도를 충분히 고려하여 적절한 온도 안정성을 제공해야 합니다.
- ▶ 커버를 닫은 상태로만 계기를 작동하십시오.

계기를 다음 순서로 연결하십시오.

1. 커버 잠금 장치를 푸십시오(해당 시).
2. 커버를 푸십시오.
3. 케이블을 케이블 글랜드나 케이블 인입구에 끼우십시오. 맞변 거리가 AF24/25(8 Nm (5.9 lbf ft))인 M20 케이블 글랜드에 적합한 공구를 사용하십시오.
4. 케이블을 연결하십시오.
5. 누출이 없도록 케이블 글랜드나 케이블 인입구를 꼭 조이십시오. 하우징 인입구를 반대로 조이십시오.
6. 커버를 연결부에 다시 장착하십시오.
7. 육각 렌치를 사용해 커버 잠금 장치 나사를 조이십시오 (0.7 Nm (0.52 lbf ft)/0.2 Nm (0.15 lbf ft)).

6.3.7 단자 할당

단일 구획 하우징

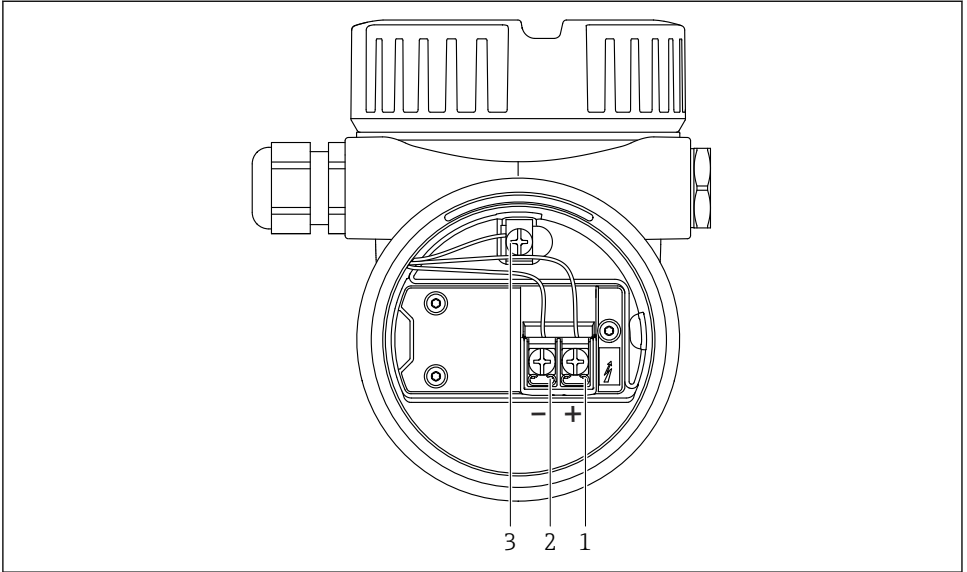


A0042594

▣ 16 연결부의 연결 단자 및 접지 단자

- 1 양극 단자
- 2 음극 단자
- 3 내부 접지 단자

이중 구획 하우징, L자형

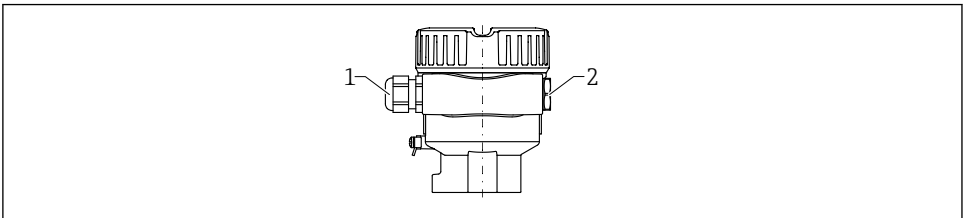


A0045842

☞ 17 연결부의 연결 단자 및 접지 단자

- 1 양극 단자
- 2 음극 단자
- 3 내부 접지 단자

6.3.8 케이블 인입구



A0045831

- 1 케이블 인입구
- 2 더미 플러그

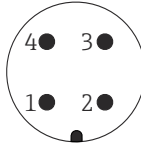
케이블 인입구 유형은 주문한 계기 버전에 따라 다릅니다.

6.3.9 사용 가능한 커넥터



플러그가 있는 계기의 경우 연결을 위해 하우징을 열 필요가 없습니다.

M12 플러그



A0011175

☞ 18 M12 플러그, 핀 할당

- 1 신호 +
- 2 사용 안 함
- 3 신호 -
- 4 접지

☞ 자세한 정보는 "액세서리" 섹션을 참조하십시오.

6.4 방진방수 등급 보장

6.4.1 방진방수 등급

IEC 60529 및 NEMA 250에 따라 테스트

IP68 테스트 조건: 24 h 동안 1.83 m H₂O

하우징

케이블 인입구 참조

케이블 인입구

- M20 커플링, 플라스틱, IP66/68 NEMA TYPE 4X/6P
- M20 커플링, 니켈 도금 황동, IP66/68 NEMA TYPE 4X/6P
- M20 커플링, 316L, IP66/68 NEMA Type 4X/6P
- M20 커플링, 316L, 위생, IP66/68/69 NEMA Type 4X/6P
- M20 나사, IP66/68 NEMA Type 4X/6P
- G ½ 나사, NPT ½, IP66/68 NEMA Type 4X/6P

M12 플러그 방진방수 등급

- 하우징이 닫혀 있고 연결 케이블이 연결된 경우: IP66/67 NEMA Type 4X
- 하우징이 열려 있거나 연결 케이블이 연결되지 않은 경우: IP20, NEMA Type 1

주의

M12 플러그: 잘못된 설치할 경우 IP 방진방수 등급이 무효화됩니다!

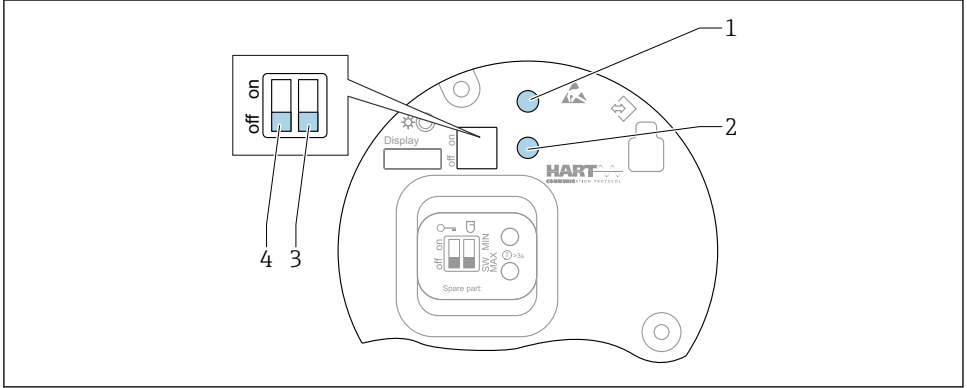
- ▶ 방진방수 등급은 사용 중인 연결 케이블을 연결해 꼭 조인 경우에만 적용됩니다.
- ▶ 방진방수 등급은 사용 중인 연결 케이블을 IP67 NEMA Type 4X에 따라 지정한 경우에만 적용됩니다.

i 전기 연결로 "M12 plug" 옵션을 선택한 경우, 모든 하우징 유형에 **IP66/67 NEMA Type 4X**가 적용됩니다.


7 작동 옵션

 연결에 대한 추가 정보는 기기 사용 설명서를 참조하십시오. 문서는 현재 Endress+Hauser- 웹 사이트: www.endress.com → Downloads에서 다운로드할 수 있습니다.

7.1 FEL60H 전자 부속품




A0046129

 19 FEL60H 기판의 작동 키 및 DIP 스위치

- 1 리셋 암호 작동 키(Bluetooth 로그인 및 유지보수 사용자 역할용)
- 1+2 계기 리셋 작동 키(초기화)
- 2 "보증 시험" 마법사 작동 키(> 3 s)
- 3 안전 기능용 DIP 스위치, 소프트웨어에서 정의(SW, 기본값 = MAX) 또는 영구적으로 MIN(SW 스위치 위치에서는 MIN 또는 MAX 설정이 소프트웨어에 의해 정의됩니다. MAX가 기본값입니다. MIN 스위치 위치에서는 소프트웨어와 상관없이 설정이 영구적으로 MIN입니다).
- 4 계기 잠금/잠금 해제용 DIP 스위치

- 기판에서 최소/최대 휴지 전류 안전을 전환할 수 있습니다.
- MAX = 최대 안전: 튜닝 포크가 덮인 경우 출력이 demand 모드로 전환됩니다(예: 오버필 방지에 사용).
- MIN = 최소 안전: 튜닝 포크가 덮이지 않은 경우 출력이 demand 모드로 전환됩니다(예: 펌프의 드라이런 방지에 사용).

 기판의 DIP 스위치 설정은 다른 작동 방법을 통한 설정(예: FieldCare/DeviceCare)보다 우선합니다.


7.2 작동 옵션 개요

- 기판의 작동 키 및 DIP 스위치를 통한 작동
- 계기 디스플레이의 광학 작동 키를 통한 작동(옵션)
- SmartBlue 앱 또는 FieldXpert, DeviceCare를 사용하여 Bluetooth® 무선 기술을 통해 작동 (옵션으로 Bluetooth와 함께 계기 디스플레이 사용)
- 작업 도구를 통한 작동(Endress+Hauser FieldCare/DeviceCare, 휴대용 단말기, AMS, PDM 등)

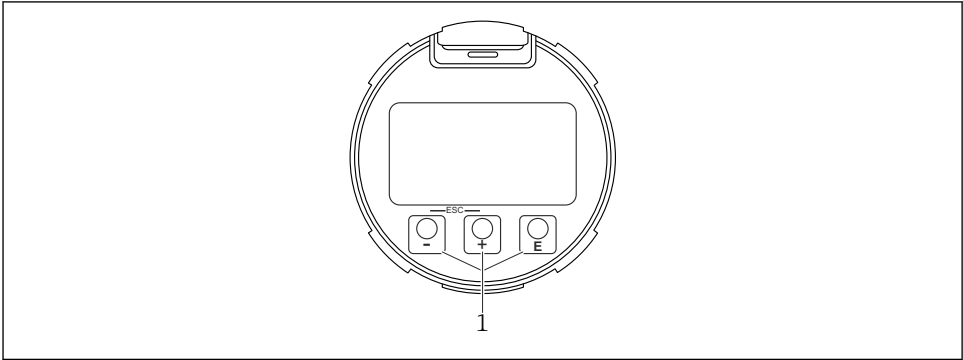
7.3 현장 디스플레이를 이용한 작업 메뉴 액세스

7.3.1 계기 디스플레이(옵션)


커버를 통해 광학 작동 키를 작동할 수 있습니다. 계기를 열 필요가 없습니다.

 백라이트는 공급 전압과 전류 소비에 따라 켜지거나 꺼집니다.

 또한 계기 디스플레이는 옵션으로 Bluetooth® 무선 기술과 함께 사용할 수도 있습니다.



A0039284

 20 광학 작동 키(1)가 있는 그래픽 디스플레이

7.3.2 Bluetooth® 무선 기술을 통한 작동(옵션)

전제 조건

- Bluetooth를 지원하는 디스플레이가 있는 계기
- Endress+Hauser SmartBlue 앱이 설치된 스마트폰 또는 태블릿 또는 DeviceCare 버전 1.07.05 이상이 설치된 PC 또는 FieldXpert SMT70

연결 범위는 최대 25 m (82 ft)입니다. 범위는 설치 자재, 벽, 천장 등 주변 조건에 따라 달라질 수 있습니다.

i 계기가 Bluetooth를 통해 연결되자마자 디스플레이의 작동 키가 잠깁니다.

Bluetooth 기호가 깜박이면 Bluetooth 연결을 사용할 수 있다는 의미입니다.

i 다음에 주의하십시오.

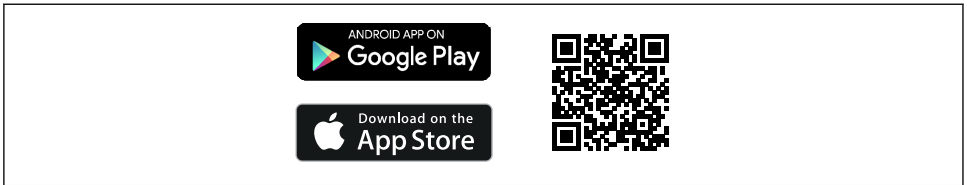
Bluetooth 디스플레이를 한 계기에서 제거해 다른 계기에 설치한 경우

- 모든 로그인 데이터는 Bluetooth 디스플레이에만 저장되고 계기에는 저장되지 않습니다.
- 사용자가 변경한 암호도 Bluetooth 디스플레이에 저장됩니다.


SmartBlue 앱을 통한 작동

SmartBlue 앱을 통해 계기를 작동하고 구성할 수 있습니다.

- 이를 위해서는 SmartBlue 앱을 모바일 단말기에 다운로드해야 합니다.
- SmartBlue 앱과 모바일 단말기의 호환성에 대한 자세한 내용은 **Apple App Store(iOS 단말기)** 또는 **Google Play Store(Android 단말기)**를 참조하십시오.
- 암호화된 통신과 암호 암호화를 통해 허가받지 않은 사람에 의한 잘못된 작동을 방지합니다.
- Bluetooth® 기능은 단말기 초기 설정 후에 비활성화할 수 있습니다.



A0033202

 21 무료 제공 Endress+Hauser SmartBlue 앱 QR 코드


다운로드 및 설치:


1. QR 코드를 스캔하거나 Apple App Store(iOS) 또는 Google Play Store(Android)의 검색 필드에 **SmartBlue**를 입력하십시오.
2. SmartBlue 앱을 설치한 후 실행하십시오.
3. Android 단말기의 경우: 위치 추적(GPS) 기능을 활성화하십시오(iOS 단말기의 경우 요구되지 않음).
4. 표시된 장치 목록에서 수신할 준비가 된 단말기를 선택하십시오.

로그인:


1. 사용자 이름 입력: admin

2. 초기 암호 입력: 계기 일련 번호

 처음 로그인한 후 암호를 변경하십시오.

 암호를 잊어버리셨습니까? Endress+Hauser 서비스에 문의하십시오.

7.4 작업 도구를 이용한 작업 메뉴 액세스

 자세한 정보는 사용 설명서를 참조하십시오.

8 시운전

8.1 준비

경고

전류 출력의 설정은 안전과 관련됩니다!

잘못 설정하면 제품 오버플로우나 펌프 드라이런이 발생할 수 있습니다.


- ▶ 전류 출력의 설정은 **PV 지정** 파라미터의 설정에 따라 달라집니다.
- ▶ 전류 출력 설정을 변경한 후 범위 설정을 확인하거나(하한범위 출력 값 (LRV) 및 상한 범위 값 출력 (URV)) 필요한 경우 다시 설정하십시오.

8.1.1 출하시 상태


사용자 지정 설정을 주문하지 않은 경우:

- **PV 지정** 파라미터 레벨 리미트 감지 (8/16 mA 모드)
- MAX 안전 모드
- 알람 조건이 최소로 설정됨 3.6 mA
- 잠금용 DIP 스위치는 OFF 위치
- Bluetooth 켜짐
- 밀도 범위 > 0.7 g/cm³ (43.7 lb/ft³)
- 포크가 덮인 경우 전환 시간 0.5 s, 포크가 덮이지 않은 경우 1.0 s
- HART 버스트 모드 꺼짐

8.2 계기 켜기

 모든 설정 도구는 사용자가 가장 중요한 설정 파라미터를 설정할 때 지원하는 시운전 도우미를 제공합니다(**안내 메뉴 시운전** 마법사).

8.3 기타 정보

 추가 정보와 현재 제공되는 문서는 Endress+Hauser 웹 사이트의 www.endress.com → Downloads에서 확인할 수 있습니다.



71661463

www.addresses.endress.com
