

技術仕様書

TA575、TA576

温度測定技術に対応する工業用サーモウェル



ラウンドバーストックから製造された、幅広いヘビーデューティー用途に対応する溶接接続フランジ付きサーモウェル

アプリケーション

このサーモウェルは、要求の厳しいヘビーデューティーアプリケーションにおいて、測温抵抗体および熱電対を保護できるように設計されています。材料の品質や加工精度を保証するために、浸透探傷試験、超音波試験、ヘリウムリーク試験、耐圧試験、およびさまざまな非破壊材料試験が実施されています。

特長

- TA575 および TA576 は、ラウンドバーストックから製造された業界標準のサーモウェルです。
- プロセス接続はフランジとして設計されており、両面溶接または完全溶込み溶接になります。
- サーモウェルの形状は、オプションでストレートまたは円錐型を選択でき、さらに円錐テーパ型の先端形状もご用意しています。
- プロセス要件に応じて、伸長部、挿入長、サーモウェルの寸法を選択できます。
- さまざまな標準材質やフランジ接続をご用意しています。
- 仕様に基づいたカスタマイズバージョンの製造にも対応いたします。

目次

設置	3
取付位置	3
取付方向	3
設置方法	3
プロセス	3
プロセス温度範囲	3
圧力範囲	4
構造	4
外形寸法	4
サーモウエル	5
プロセス接続	5
サーモウエル先端	13
材質	14
合格証と認証	14
注文情報	14
アクセサリ	15
サービス関連のアクセサリ	15
関連資料	15

設置

取付位置

サーモウェルは配管、タンク、または容器に設置することが可能です。

取付方向

制約はありません。

設置方法

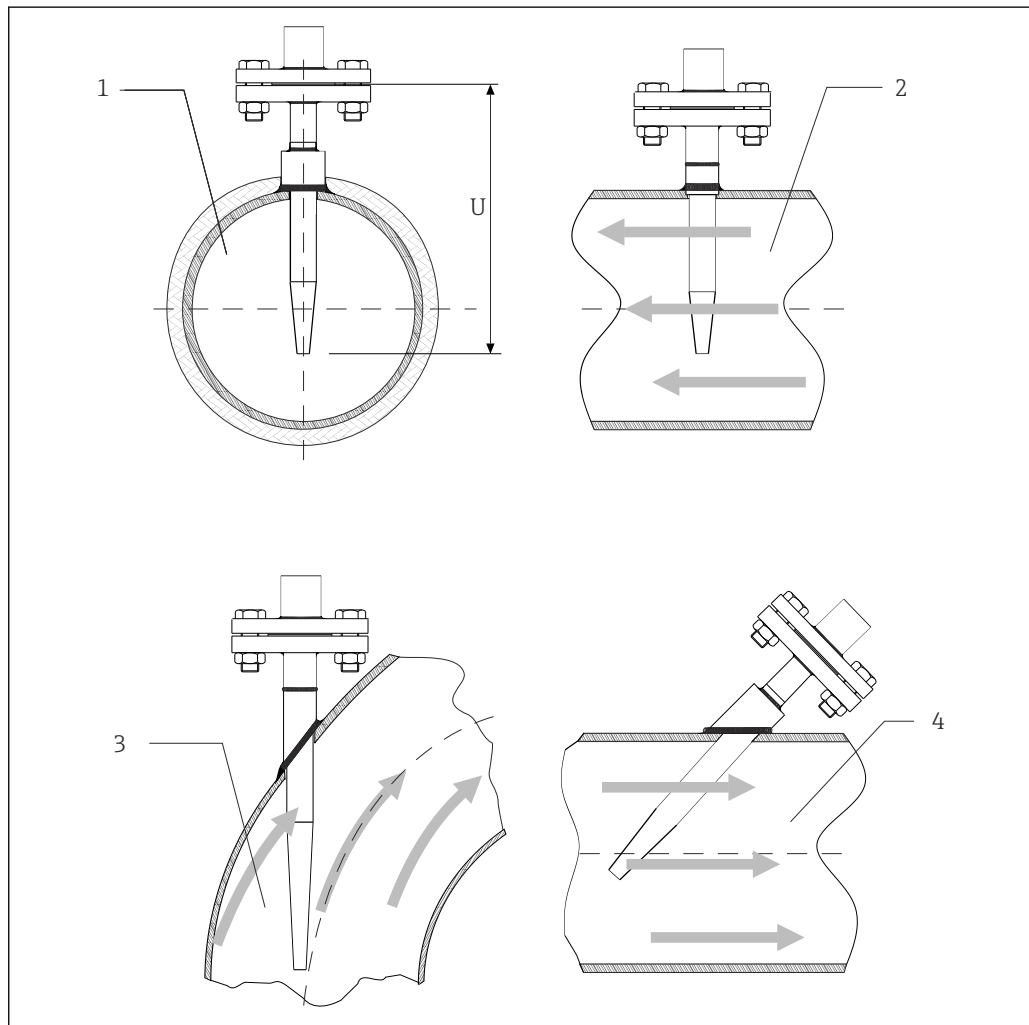


図 1 設置例

1-2 断面積が小さい配管では、センサの先端が配管の軸 (= U) に達するか、わずかに超えるようにします。
3-4 傾斜設置

温度計の挿入長は測定精度に影響する場合があります。挿入長が短すぎると、プロセス接続部や容器の壁からの熱伝導によって測定誤差が生じる可能性があります。そのため、配管内に設置する場合、挿入長を配管径の半分の長さにするをお勧めします (1 および 2 を参照)。角度付きの設置 (3 および 4 を参照) も方法の 1 つです。挿入長を決定する場合は、温度計および測定対象プロセスのすべてのパラメータを考慮してください (流速、プロセス圧力など)。

推奨の最小挿入長 = 80~100 mm (3.15~3.94 in)

挿入長には、サーモウェル直径の 8 倍以上の長さが必要です。

プロセス

プロセス温度範囲


最高動作温度については、「材質」セクションを参照してください。

圧力範囲

プロセス接続	規格	最大プロセス圧力
フランジ	EN1092-1	フランジ定格圧力 PNxx に応じて： 1.6 MPa または 4 MPa
	ASME B16.5	フランジ定格圧力に応じて： 150、300、または 600 psi

挿入長に応じた許容流速

サーモウエルの最大許容流速は、測定物の流れに浸漬される挿入長の増加に伴い、減少します。さらに、サーモウエルの形状とサイズ、測定物タイプ、プロセス温度、プロセス圧力の影響も受けます。

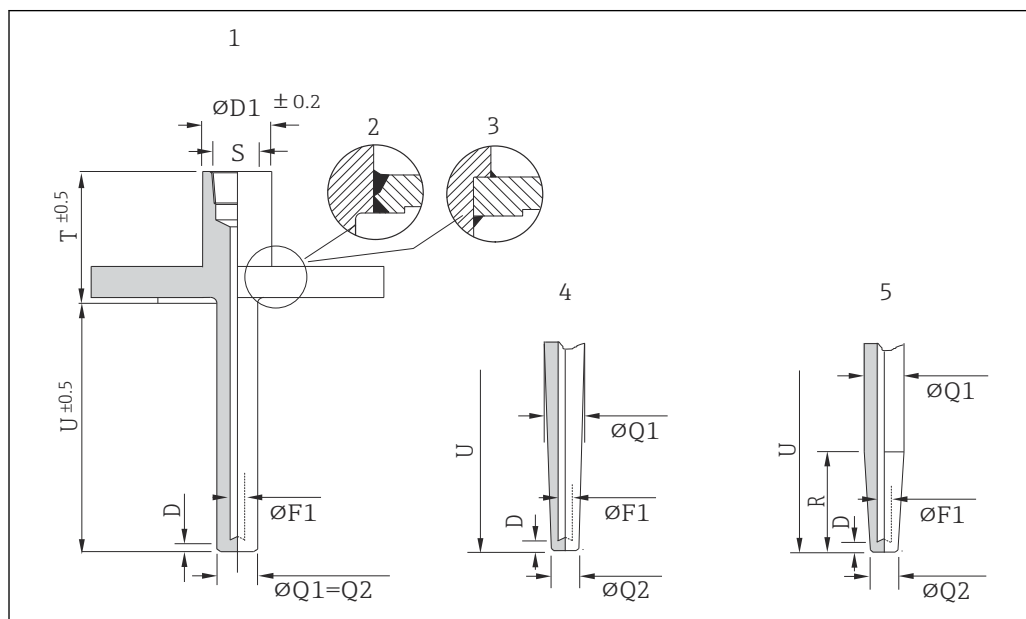
 サーマウエルのサイジング用ツール

Endress+Hauser の Applicator ソフトウェアのサーモウエル計算ツール：TW サイジングモジュールで、設置条件とプロセス条件に応じた機械的負荷をオンラインで検証することができます。詳細については、<https://portal.endress.com/webapp/applicator> をご覧ください。

構造

外形寸法

全寸法単位は mm (in) です。



A0022827

図 2 サーマウエルの寸法

- 1 連続ストレート型、平底形状
- 2 完全溶込み溶接
- 3 標準溶接
- 4 円錐型、平底形状
- 5 円錐型、テーパ、平底形状
- D 底部厚さ
- F1 内径
- Q1 外径
- Q2 先端谷径
- R テーパー部の長さ (R=0 の場合、先端の形状はストレートまたは完全円錐型になります)
- S 温度計接続部
- T 伸長部
- U 挿入長

温度計接続ネジ	
½" NPT	ねじ込み長 8 mm (0.31 in)
½" NPSM ½" NPSC	ネジ部長さ 22 mm (0.87 in)

サーモウェル	ネジ	規格
TA575	½" NPT、 ½" NPSM	ASME B 1.2
TA576	½" NPT、 ½" NPSC	

サーモウェル

	TA575	TA576
参照基準	Dow Chemical G6D-7002-00 (1995)	Du Pont SR6T/SR7T
伸長部の外径	30~34 mm (1.18~1.34 in)	25~29 mm (0.98~1.14 in)
挿入長 (挿入部) の外径	≤ 伸長部の外径	
標準伸長部	75 mm (2.95 in)	56 mm (2.20 in) 58 mm (2.28 in)
標準内径	7 mm (0.28 in)	6.5 mm (0.25 in) 7 mm (0.28 in) 9.5 mm (0.37 in) 10 mm (0.4 in)
表面粗さ :	< 0.8 μm (31.5 μin) < 1.6 μm (63.0 μin)	

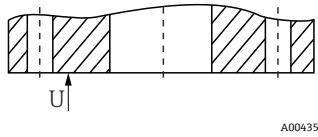
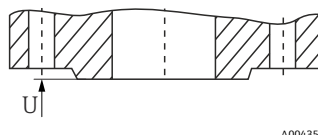
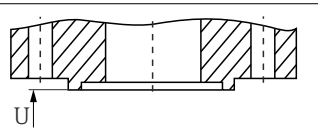
プロセス接続

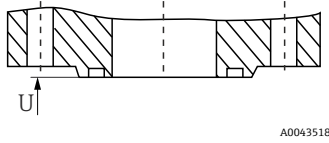
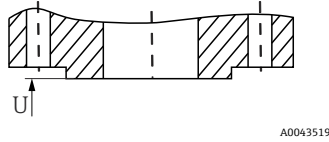
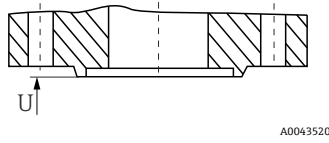
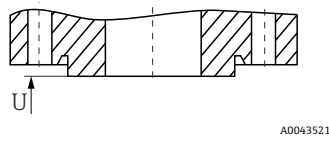
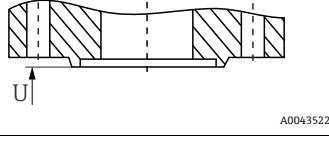
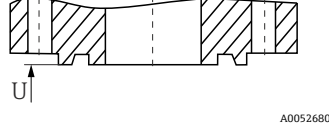
i ステンレス SUS 316L 相当製 (金属材料記号 1.4404 または 1.4435) のフランジが提供されます。温度の安定性特性について、材質 1.4404 と 1.4435 は、DIN EN 1092-1 Tab.18 の 13E0 および JIS B2220:2004 Tab. 5 の 023b に分類されています。ASME フランジは、ASME B16.5-2013 の Tab. 2-2.2 に分類されています。インチは、係数 2.54 を使用してメートル単位に変換されます (in - mm)。ASME 規格では、メートルデータは 0 または 5 に丸められます。

バージョン

- DIN フランジ : ドイツ規格協会 DIN 2527
- EN フランジ : 欧州規格 DIN EN 1092-1:2002-06 および 2007
- ASME フランジ : 米国機械学会 ASME B16.5-2013
- JIS フランジ : 日本産業規格 B2220:2004
- HG/T フランジ : 中国化学規格 HG/T 20592-2009 および 20615-2009

シール面の形状

フランジ	シール面	DIN 2526 ¹⁾		DIN EN 1092-1			ASME B16.5	
		形状	Rz (μm)	形状	Rz (μm)	Ra (μm)	形状	Ra (μm)
RF なし		A B	- 40~160	A ²⁾	12.5~50	3.2~12.5	フラットフェイス (FF)	3.2~6.3 (AARH 125~250 μin)
RF あり		C D E	40~160 40 16	B1 ³⁾ B2	12.5~50 3.2~12.5	3.2~12.5 0.8~3.2	レイズドフェイス (RF)	
タンゲ		F	-	C	3.2~12.5	0.8~3.2	タンゲ (T)	3.2

フランジ	シール面	DIN 2526 ¹⁾		DIN EN 1092-1			ASME B16.5	
		形状	Rz (μm)	形状	Rz (μm)	Ra (μm)	形状	Ra (μm)
溝		N		D			溝 (G)	
凸形		V 13	-	E	12.5~50	3.2~12.5	オス (M)	3.2
凹形		R 13		F			メス (F)	
凸形		V 14	O リング用	H	3.2~12.5	3.2~12.5	-	-
凹形		R 14		G			-	-
リングタイプ ブジョイント 付き		-	-	-	-	-	リングタイ ブジョイン ト (RTJ)	1.6

- 1) DIN 2527 に含まれる
- 2) 標準 PN2.5~PN40
- 3) 標準 PN63 以上

旧 DIN 規格に準拠したフランジは、新しい DIN EN 1092-1 規格と互換性があります。定格圧力の変更：旧 DIN 規格 PN64 → DIN EN 1092-1 PN63

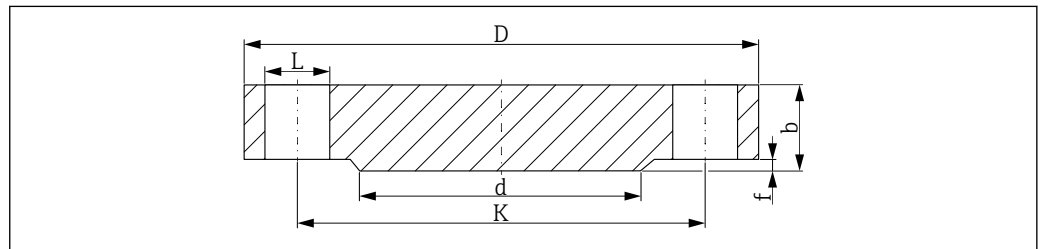
RF 高さ¹⁾

規格	フランジ	RF 高さ f	許容誤差
DIN EN 1092-1:2002-06	全タイプ	2 (0.08)	0 -1 (-0.04)
DIN EN 1092-1:2007	≤ 呼び口径 32A	3 (0.12)	0 -2 (-0.08)
	> 呼び口径 32A~250A		0 -3 (-0.12)
	> 呼び口径 250A~500A	4 (0.16)	0 -4 (-0.16)
	> 呼び口径 500A	5 (0.19)	0 -4 (-0.16)
ASME B16.5 - 2013	≤ Class 300	1.6 (0.06)	±0.75 (±0.03)
	≥ Class 600	6.4 (0.25)	0.5 (0.02)
JIS B2220:2004	< 呼び口径 20A	1.5 (0.06) 0	-

規格	フランジ	RF 高さ f	許容誤差
	> 呼び口径 20A~50A	2 (0.08) 0	
	> 呼び口径 50A	3 (0.12) 0	

1) 寸法 mm (in)

EN フランジ (DIN EN 1092-1)



A0029176

図 3 レイズドフェイス B1

- L 内径
- d RF 直径
- K ピッチ円の直径
- D フランジ直径
- b 合計フランジ厚さ
- f RF 高さ (通常は 2 mm (0.08 in))

PN16¹⁾

呼び口径	D	b	K	d	L	約 kg (lbs)
25	115 (4.53)	18 (0.71)	85 (3.35)	68 (2.68)	4xØ14 (0.55)	1.50 (3.31)
32	140 (5.51)	18 (0.71)	100 (3.94)	78 (3.07)	4xØ18 (0.71)	2.00 (4.41)
40	150 (5.91)	18 (0.71)	110 (4.33)	88 (3.46)	4xØ18 (0.71)	2.50 (5.51)
50	165 (6.5)	18 (0.71)	125 (4.92)	102 (4.02)	4xØ18 (0.71)	2.90 (6.39)
65	185 (7.28)	18 (0.71)	145 (5.71)	122 (4.80)	8xØ18 (0.71)	3.50 (7.72)
80	200 (7.87)	20 (0.79)	160 (6.30)	138 (5.43)	8xØ18 (0.71)	4.50 (9.92)
100	220 (8.66)	20 (0.79)	180 (7.09)	158 (6.22)	8xØ18 (0.71)	5.50 (12.13)
125	250 (9.84)	22 (0.87)	210 (8.27)	188 (7.40)	8xØ18 (0.71)	8.00 (17.64)
150	285 (11.2)	22 (0.87)	240 (9.45)	212 (8.35)	8xØ22 (0.87)	10.5 (23.15)
200	340 (13.4)	24 (0.94)	295 (11.6)	268 (10.6)	12xØ22 (0.87)	16.5 (36.38)
250	405 (15.9)	26 (1.02)	355 (14.0)	320 (12.6)	12xØ26 (1.02)	25.0 (55.13)
300	460 (18.1)	28 (1.10)	410 (16.1)	378 (14.9)	12xØ26 (1.02)	35.0 (77.18)

1) 特に指定がない限り、次の表の寸法単位は mm (in)

PN25

呼び口径	D	b	K	d	L	約 kg (lbs)
25	115 (4.53)	18 (0.71)	85 (3.35)	68 (2.68)	4xØ14 (0.55)	1.50 (3.31)
32	140 (5.51)	18 (0.71)	100 (3.94)	78 (3.07)	4xØ18 (0.71)	2.00 (4.41)
40	150 (5.91)	18 (0.71)	110 (4.33)	88 (3.46)	4xØ18 (0.71)	2.50 (5.51)
50	165 (6.5)	20 (0.79)	125 (4.92)	102 (4.02)	4xØ18 (0.71)	3.00 (6.62)
65	185 (7.28)	22 (0.87)	145 (5.71)	122 (4.80)	8xØ18 (0.71)	4.50 (9.92)

呼び口径	D	b	K	d	L	約 kg (lbs)
80	200 (7.87)	24 (0.94)	160 (6.30)	138 (5.43)	8xØ18 (0.71)	5.50 (12.13)
100	235 (9.25)	24 (0.94)	190 (7.48)	162 (6.38)	8xØ22 (0.87)	7.50 (16.54)
125	270 (10.6)	26 (1.02)	220 (8.66)	188 (7.40)	8xØ26 (1.02)	11.0 (24.26)
150	300 (11.8)	28 (1.10)	250 (9.84)	218 (8.58)	8xØ26 (1.02)	14.5 (31.97)
200	360 (14.2)	30 (1.18)	310 (12.2)	278 (10.9)	12xØ26 (1.02)	22.5 (49.61)
250	425 (16.7)	32 (1.26)	370 (14.6)	335 (13.2)	12xØ30 (1.18)	33.5 (73.9)
300	485 (19.1)	34 (1.34)	430 (16.9)	395 (15.6)	16xØ30 (1.18)	46.5 (102.5)

PN40

呼び口径	D	b	K	d	L	約 kg (lbs)
15	95 (3.74)	16 (0.55)	65 (2.56)	45 (1.77)	4xØ14 (0.55)	0.81 (1.8)
25	115 (4.53)	18 (0.71)	85 (3.35)	68 (2.68)	4xØ14 (0.55)	1.50 (3.31)
32	140 (5.51)	18 (0.71)	100 (3.94)	78 (3.07)	4xØ18 (0.71)	2.00 (4.41)
40	150 (5.91)	18 (0.71)	110 (4.33)	88 (3.46)	4xØ18 (0.71)	2.50 (5.51)
50	165 (6.5)	20 (0.79)	125 (4.92)	102 (4.02)	4xØ18 (0.71)	3.00 (6.62)
65	185 (7.28)	22 (0.87)	145 (5.71)	122 (4.80)	8xØ18 (0.71)	4.50 (9.92)
80	200 (7.87)	24 (0.94)	160 (6.30)	138 (5.43)	8xØ18 (0.71)	5.50 (12.13)
100	235 (9.25)	24 (0.94)	190 (7.48)	162 (6.38)	8xØ22 (0.87)	7.50 (16.54)
125	270 (10.6)	26 (1.02)	220 (8.66)	188 (7.40)	8xØ26 (1.02)	11.0 (24.26)
150	300 (11.8)	28 (1.10)	250 (9.84)	218 (8.58)	8xØ26 (1.02)	14.5 (31.97)
200	375 (14.8)	36 (1.42)	320 (12.6)	285 (11.2)	12xØ30 (1.18)	29.0 (63.95)
250	450 (17.7)	38 (1.50)	385 (15.2)	345 (13.6)	12xØ33 (1.30)	44.5 (98.12)
300	515 (20.3)	42 (1.65)	450 (17.7)	410 (16.1)	16xØ33 (1.30)	64.0 (141.1)

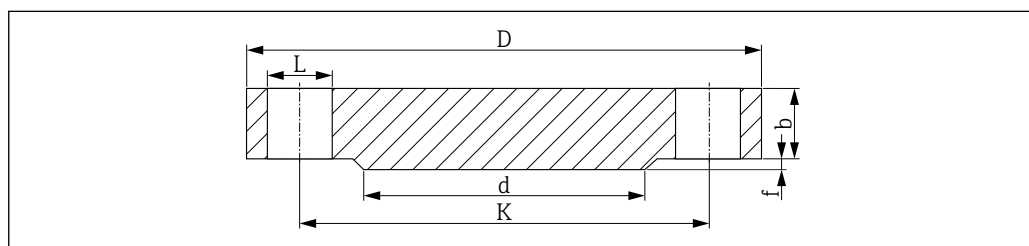
PN63

呼び口径	D	b	K	d	L	約 kg (lbs)
25	140 (5.51)	24 (0.94)	100 (3.94)	68 (2.68)	4xØ18 (0.71)	2.50 (5.51)
32	155 (6.10)	24 (0.94)	110 (4.33)	78 (3.07)	4xØ22 (0.87)	3.50 (7.72)
40	170 (6.69)	26 (1.02)	125 (4.92)	88 (3.46)	4xØ22 (0.87)	4.50 (9.92)
50	180 (7.09)	26 (1.02)	135 (5.31)	102 (4.02)	4xØ22 (0.87)	5.00 (11.03)
65	205 (8.07)	26 (1.02)	160 (6.30)	122 (4.80)	8xØ22 (0.87)	6.00 (13.23)
80	215 (8.46)	28 (1.10)	170 (6.69)	138 (5.43)	8xØ22 (0.87)	7.50 (16.54)
100	250 (9.84)	30 (1.18)	200 (7.87)	162 (6.38)	8xØ26 (1.02)	10.5 (23.15)
125	295 (11.6)	34 (1.34)	240 (9.45)	188 (7.40)	8xØ30 (1.18)	16.5 (36.38)
150	345 (13.6)	36 (1.42)	280 (11.0)	218 (8.58)	8xØ33 (1.30)	24.5 (54.02)
200	415 (16.3)	42 (1.65)	345 (13.6)	285 (11.2)	12xØ36 (1.42)	40.5 (89.3)
250	470 (18.5)	46 (1.81)	400 (15.7)	345 (13.6)	12xØ36 (1.42)	58.0 (127.9)
300	530 (20.9)	52 (2.05)	460 (18.1)	410 (16.1)	16xØ36 (1.42)	83.5 (184.1)

PN100

呼び口径	D	b	K	d	L	約 kg (lbs)
25	140 (5.51)	24 (0.94)	100 (3.94)	68 (2.68)	4xØ18 (0.71)	2.50 (5.51)
32	155 (6.10)	24 (0.94)	110 (4.33)	78 (3.07)	4xØ22 (0.87)	3.50 (7.72)
40	170 (6.69)	26 (1.02)	125 (4.92)	88 (3.46)	4xØ22 (0.87)	4.50 (9.92)
50	195 (7.68)	28 (1.10)	145 (5.71)	102 (4.02)	4xØ26 (1.02)	6.00 (13.23)
65	220 (8.66)	30 (1.18)	170 (6.69)	122 (4.80)	8xØ26 (1.02)	8.00 (17.64)
80	230 (9.06)	32 (1.26)	180 (7.09)	138 (5.43)	8xØ26 (1.02)	9.50 (20.95)
100	265 (10.4)	36 (1.42)	210 (8.27)	162 (6.38)	8xØ30 (1.18)	14.0 (30.87)
125	315 (12.4)	40 (1.57)	250 (9.84)	188 (7.40)	8xØ33 (1.30)	22.5 (49.61)
150	355 (14.0)	44 (1.73)	290 (11.4)	218 (8.58)	12xØ33 (1.30)	30.5 (67.25)
200	430 (16.9)	52 (2.05)	360 (14.2)	285 (11.2)	12xØ36 (1.42)	54.5 (120.2)
250	505 (19.9)	60 (2.36)	430 (16.9)	345 (13.6)	12xØ39 (1.54)	87.5 (192.9)
300	585 (23.0)	68 (2.68)	500 (19.7)	410 (16.1)	16xØ42 (1.65)	131.5 (289.9)

ASME フランジ (ASME B16.5-2013)



A0029175

図 4 レイズドフェイス RF

- L 内径
d RF 直径
K ピッチ円の直径
D フランジ直径
b 合計フランジ厚さ
f RF 高さ、Class 150/300 : 1.6 mm (0.06 in) または Class 600 以上 : 6.4 mm (0.25 in)

シール面の表面粗さ $Ra \leq 3.2 \sim 6.3 \mu\text{m}$ (126~248 μin)Class 150¹⁾

呼び口径	D	b	K	d	L	約 kg (lbs)
1"	108.0 (4.25)	14.2 (0.56)	79.2 (3.12)	50.8 (2.00)	4xØ15.7 (0.62)	0.86 (1.9)
1¼"	117.3 (4.62)	15.7 (0.62)	88.9 (3.50)	63.5 (2.50)	4xØ15.7 (0.62)	1.17 (2.58)
1½"	127.0 (5.00)	17.5 (0.69)	98.6 (3.88)	73.2 (2.88)	4xØ15.7 (0.62)	1.53 (3.37)
2"	152.4 (6.00)	19.1 (0.75)	120.7 (4.75)	91.9 (3.62)	4xØ19.1 (0.75)	2.42 (5.34)
2½"	177.8 (7.00)	22.4 (0.88)	139.7 (5.50)	104.6 (4.12)	4xØ19.1 (0.75)	3.94 (8.69)
3"	190.5 (7.50)	23.9 (0.94)	152.4 (6.00)	127.0 (5.00)	4xØ19.1 (0.75)	4.93 (10.87)
3½"	215.9 (8.50)	23.9 (0.94)	177.8 (7.00)	139.7 (5.50)	8xØ19.1 (0.75)	6.17 (13.60)
4"	228.6 (9.00)	23.9 (0.94)	190.5 (7.50)	157.2 (6.19)	8xØ19.1 (0.75)	7.00 (15.44)
5"	254.0 (10.0)	23.9 (0.94)	215.9 (8.50)	185.7 (7.31)	8xØ22.4 (0.88)	8.63 (19.03)
6"	279.4 (11.0)	25.4 (1.00)	241.3 (9.50)	215.9 (8.50)	8xØ22.4 (0.88)	11.3 (24.92)

呼び口径	D	b	K	d	L	約 kg (lbs)
8"	342.9 (13.5)	28.4 (1.12)	298.5 (11.8)	269.7 (10.6)	8xØ22.4 (0.88)	19.6 (43.22)
10"	406.4 (16.0)	30.2 (1.19)	362.0 (14.3)	323.8 (12.7)	12xØ25.4 (1.00)	28.8 (63.50)

1) 特に指定がない限り、次の表の寸法単位は mm (in)

Class 300

呼び口径	D	b	K	d	L	約 kg (lbs)
1"	124.0 (4.88)	17.5 (0.69)	88.9 (3.50)	50.8 (2.00)	4xØ19.1 (0.75)	1.39 (3.06)
1¼"	133.4 (5.25)	19.1 (0.75)	98.6 (3.88)	63.5 (2.50)	4xØ19.1 (0.75)	1.79 (3.95)
1½"	155.4 (6.12)	20.6 (0.81)	114.3 (4.50)	73.2 (2.88)	4xØ22.4 (0.88)	2.66 (5.87)
2"	165.1 (6.50)	22.4 (0.88)	127.0 (5.00)	91.9 (3.62)	8xØ19.1 (0.75)	3.18 (7.01)
2½"	190.5 (7.50)	25.4 (1.00)	149.4 (5.88)	104.6 (4.12)	8xØ22.4 (0.88)	4.85 (10.69)
3"	209.5 (8.25)	28.4 (1.12)	168.1 (6.62)	127.0 (5.00)	8xØ22.4 (0.88)	6.81 (15.02)
3½"	228.6 (9.00)	30.2 (1.19)	184.2 (7.25)	139.7 (5.50)	8xØ22.4 (0.88)	8.71 (19.21)
4"	254.0 (10.0)	31.8 (1.25)	200.2 (7.88)	157.2 (6.19)	8xØ22.4 (0.88)	11.5 (25.36)
5"	279.4 (11.0)	35.1 (1.38)	235.0 (9.25)	185.7 (7.31)	8xØ22.4 (0.88)	15.6 (34.4)
6"	317.5 (12.5)	36.6 (1.44)	269.7 (10.6)	215.9 (8.50)	12xØ22.4 (0.88)	20.9 (46.08)
8"	381.0 (15.0)	41.1 (1.62)	330.2 (13.0)	269.7 (10.6)	12xØ25.4 (1.00)	34.3 (75.63)
10"	444.5 (17.5)	47.8 (1.88)	387.4 (15.3)	323.8 (12.7)	16xØ28.4 (1.12)	53.3 (117.5)

Class 600

呼び口径	D	b	K	d	L	約 kg (lbs)
1"	124.0 (4.88)	17.5 (0.69)	88.9 (3.50)	50.8 (2.00)	4xØ19.1 (0.75)	1.60 (3.53)
1¼"	133.4 (5.25)	20.6 (0.81)	98.6 (3.88)	63.5 (2.50)	4xØ19.1 (0.75)	2.23 (4.92)
1½"	155.4 (6.12)	22.4 (0.88)	114.3 (4.50)	73.2 (2.88)	4xØ22.4 (0.88)	3.25 (7.17)
2"	165.1 (6.50)	25.4 (1.00)	127.0 (5.00)	91.9 (3.62)	8xØ19.1 (0.75)	4.15 (9.15)
2½"	190.5 (7.50)	28.4 (1.12)	149.4 (5.88)	104.6 (4.12)	8xØ22.4 (0.88)	6.13 (13.52)
3"	209.5 (8.25)	31.8 (1.25)	168.1 (6.62)	127.0 (5.00)	8xØ22.4 (0.88)	8.44 (18.61)
3½"	228.6 (9.00)	35.1 (1.38)	184.2 (7.25)	139.7 (5.50)	8xØ25.4 (1.00)	11.0 (24.26)
4"	273.1 (10.8)	38.1 (1.50)	215.9 (8.50)	157.2 (6.19)	8xØ25.4 (1.00)	17.3 (38.15)
5"	330.2 (13.0)	44.5 (1.75)	266.7 (10.5)	185.7 (7.31)	8xØ28.4 (1.12)	29.4 (64.83)
6"	355.6 (14.0)	47.8 (1.88)	292.1 (11.5)	215.9 (8.50)	12xØ28.4 (1.12)	36.1 (79.6)
8"	419.1 (16.5)	55.6 (2.19)	349.3 (13.8)	269.7 (10.6)	12xØ31.8 (1.25)	58.9 (129.9)
10"	508.0 (20.0)	63.5 (2.50)	431.8 (17.0)	323.8 (12.7)	16xØ35.1 (1.38)	97.5 (214.9)

Class 900

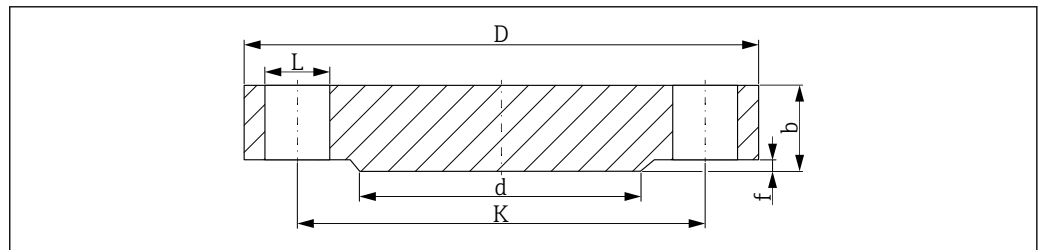
呼び口径	D	b	K	d	L	約 kg (lbs)
1"	149.4 (5.88)	28.4 (1.12)	101.6 (4.0)	50.8 (2.00)	4xØ25.4 (1.00)	3.57 (7.87)
1¼"	158.8 (6.25)	28.4 (1.12)	111.3 (4.38)	63.5 (2.50)	4xØ25.4 (1.00)	4.14 (9.13)
1½"	177.8 (7.0)	31.8 (1.25)	124.0 (4.88)	73.2 (2.88)	4xØ28.4 (1.12)	5.75 (12.68)
2"	215.9 (8.50)	38.1 (1.50)	165.1 (6.50)	91.9 (3.62)	8xØ25.4 (1.00)	10.1 (22.27)
2½"	244.4 (9.62)	41.1 (1.62)	190.5 (7.50)	104.6 (4.12)	8xØ28.4 (1.12)	14.0 (30.87)
3"	241.3 (9.50)	38.1 (1.50)	190.5 (7.50)	127.0 (5.00)	8xØ25.4 (1.00)	13.1 (28.89)

呼び口径	D	b	K	d	L	約 kg (lbs)
4"	292.1 (11.50)	44.5 (1.75)	235.0 (9.25)	157.2 (6.19)	8xØ31.8 (1.25)	26.9 (59.31)
5"	349.3 (13.8)	50.8 (2.0)	279.4 (11.0)	185.7 (7.31)	8xØ35.1 (1.38)	36.5 (80.48)
6"	381.0 (15.0)	55.6 (2.19)	317.5 (12.5)	215.9 (8.50)	12xØ31.8 (1.25)	47.4 (104.5)
8"	469.9 (18.5)	63.5 (2.50)	393.7 (15.5)	269.7 (10.6)	12xØ38.1 (1.50)	82.5 (181.9)
10"	546.1 (21.50)	69.9 (2.75)	469.0 (18.5)	323.8 (12.7)	16xØ38.1 (1.50)	122 (269.0)

Class 1500

呼び口径	D	b	K	d	L	約 kg (lbs)
1"	149.4 (5.88)	28.4 (1.12)	101.6 (4.0)	50.8 (2.00)	4xØ25.4 (1.00)	3.57 (7.87)
1¼"	158.8 (6.25)	28.4 (1.12)	111.3 (4.38)	63.5 (2.50)	4xØ25.4 (1.00)	4.14 (9.13)
1½"	177.8 (7.0)	31.8 (1.25)	124.0 (4.88)	73.2 (2.88)	4xØ28.4 (1.12)	5.75 (12.68)
2"	215.9 (8.50)	38.1 (1.50)	165.1 (6.50)	91.9 (3.62)	8xØ25.4 (1.00)	10.1 (22.27)
2½"	244.4 (9.62)	41.1 (1.62)	190.5 (7.50)	104.6 (4.12)	8xØ28.4 (1.12)	14.0 (30.87)
3"	266.7 (10.5)	47.8 (1.88)	203.2 (8.00)	127.0 (5.00)	8xØ31.8 (1.25)	19.1 (42.12)
4"	311.2 (12.3)	53.8 (2.12)	241.3 (9.50)	157.2 (6.19)	8xØ35.1 (1.38)	29.9 (65.93)
5"	374.7 (14.8)	73.2 (2.88)	292.1 (11.5)	185.7 (7.31)	8xØ41.1 (1.62)	58.4 (128.8)
6"	393.7 (15.50)	82.6 (3.25)	317.5 (12.5)	215.9 (8.50)	12xØ38.1 (1.50)	71.8 (158.3)
8"	482.6 (19.0)	91.9 (3.62)	393.7 (15.5)	269.7 (10.6)	12xØ44.5 (1.75)	122 (269.0)
10"	584.2 (23.0)	108.0 (4.25)	482.6 (19.0)	323.8 (12.7)	12xØ50.8 (2.00)	210 (463.0)

HG/T フランジ (HG/T 20592-2009)



A0029176

図5 レイズドフェイス (RF)

- L 内径
d RF 直径
K ピッチ円の直径
D フランジ直径
b 合計フランジ厚さ
f RF 高さ (通常は 2 mm (0.08 in))

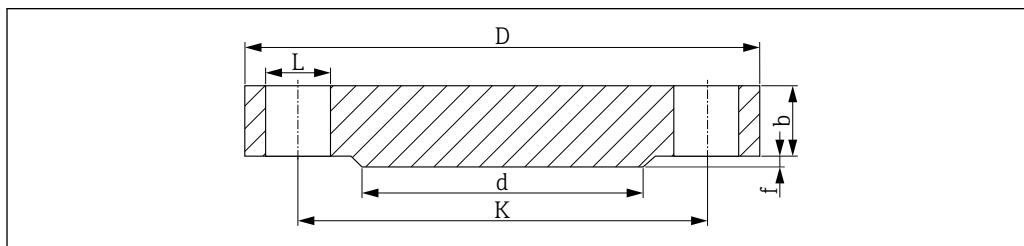
PN40

呼び口径	D	b	K	d	L	約 kg (lbs)
25	115 (4.53)	16 (0.63)	85 (3.35)	68 (2.68)	4xØ14 (0.55)	1.50 (3.31)
40	150 (5.91)	16 (0.63)	110 (4.33)	88 (3.46)	4xØ18 (0.71)	2.50 (5.51)
50	165 (6.5)	18 (0.71)	125 (4.92)	102 (4.02)	4xØ18 (0.71)	3.00 (6.62)

PN63

呼び口径	D	b	K	d	L	約 kg (lbs)
50	180 (7.09)	24 (0.95)	135 (5.31)	102 (4.02)	4xØ22 (0.87)	5.00 (11.03)

HG/T フランジ (HG/T 20615-2009)



A0029175

図 6 レイズドフェイス (RF)

- L 内径
 d RF 直径
 K ピッチ円の直径
 D フランジ直径
 b 合計フランジ厚さ
 f RF 高さ、Class 150/300 : 2 mm (0.08 in) または Class 600 以上 : 7 mm (0.28 in)

シール面の表面粗さ $Ra \leq 3.2 \sim 6.3 \mu\text{m}$ (126~248 μin)

Class 150¹⁾

呼び口径	D	b	K	d	L	約 kg (lbs)
1"	110.0 (4.33)	12.7 (0.5)	79.4 (3.13)	50.8 (2.00)	4x \varnothing 16 (0.63)	0.86 (1.9)
1½"	125.0 (4.92)	15.9 (0.63)	98.4 (3.87)	73.0 (2.87)	4x \varnothing 16 (0.63)	1.53 (3.37)
2"	150 (5.91)	17.5 (0.69)	120.7 (4.75)	92.1 (3.63)	4x \varnothing 18 (0.71)	2.42 (5.34)

1) 特に指定がない限り、次の表の寸法単位は mm (in)

Class 300

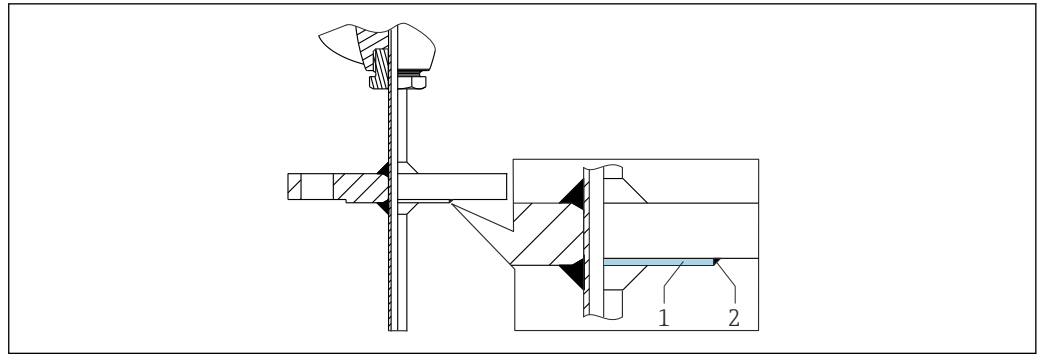
呼び口径	D	b	K	d	L	約 kg (lbs)
1"	125.0 (4.92)	15.9 (0.63)	88.9 (3.50)	50.8 (2.00)	4x \varnothing 18 (0.71)	1.39 (3.06)
1½"	155 (6.10)	19.1 (0.75)	114.3 (4.50)	73 (2.87)	4x \varnothing 22 (0.87)	2.66 (5.87)
2"	165 (6.50)	20.7 (0.82)	127.0 (5.00)	92.1 (3.63)	8x \varnothing 18 (0.71)	3.18 (7.01)

Class 600

呼び口径	D	b	K	d	L	約 kg (lbs)
2"	165 (6.50)	25.4 (1.00)	127.0 (5.00)	92.1 (3.63)	8x \varnothing 18 (0.71)	4.15 (9.15)

サーモウェル材質、ニッケルベース、フランジ付き

サーモウェル材質 アロイ 600 およびアロイ C276 とフランジプロセス接続を組み合わせる場合、コスト面の理由から、フランジ全体ではなくレイズドフェイス (RF) のみが合金製となります。これが、SUS 316L 相当の母材でフランジに溶接されます。オーダーコードでは、アロイ 600 > SUS 316L 相当またはアロイ C276 > SUS 316L 相当という材質名称で識別されます。



A0043523

- 1 レイズドフェイス (RF)
- 2 溶接

サーモウェル先端

- 形状：ストレート型、円錐型、円錐テーパ型
- 底部厚さ：5 mm (0.2 in) または 6 mm (0.25 in)

材質

サーモウェル、プロセス接続

次の表に指定された連続運転の温度は、各種材質用の単なる参考値であり、大きな圧縮負荷がない状態のものであります。最高動作温度は、機械的負荷が高い場合や腐食性のある測定物を使用する場合などの異常時には大幅に低くなることがあります。

名称	略式記述	連続使用での推奨最高温度	特性
SUS 316 相当/ 1.4401	X5CrNiMo 17-12-2	650 °C (1202 °F)	<ul style="list-style-type: none"> オーステナイト系ステンレス 概して高耐腐食性 特に、モリブデンを追加した塩素、酸、非酸化性の環境では高い耐腐食性を示します（低濃度のリン酸と硫酸、酢酸と酒石酸など）
SUS 316L 相当/ 1.4404 1.4435	X2CrNiMo17-12-2 X2CrNiMo18-14-3	650 °C (1202 °F)	<ul style="list-style-type: none"> オーステナイト系ステンレス 概して高耐腐食性 特に、モリブデンを追加した塩素、酸、非酸化性の環境では高い耐腐食性を示します（低濃度のリン酸と硫酸、酢酸と酒石酸など） 粒間腐食および穿孔への耐性が向上 1.4404 と比べて、1.4435 はさらに高い耐腐食性と低いデルタフェライト含有量を示します。
SUS 316Ti 相当/ 1.4571	X6CrNiMoTi17-12-2	700 °C (1292 °F)	<ul style="list-style-type: none"> SUS 316L 相当の特性 チタンを添加すると、溶接後も粒間腐食に対する耐性が向上します。 化学、石油化学、石油産業および石炭化学における幅広い用途 限られた範囲内でしか研磨できず、チタンの筋が形成される可能性があります。
AISI A105/1.0460	C22.8	450 °C (842 °F)	<ul style="list-style-type: none"> 耐熱鋼 窒素を含有する雰囲気および酸素濃度の低い雰囲気での耐性に優れますが、酸およびその他の腐食性測定物には適しません。 ボイラー、水/蒸気配管、圧力容器などによく使用されます。

合格証と認証


本製品に対する最新の認証と認定は、www.endress.com の関連する製品ページから入手できます。

1. フィルタおよび検索フィールドを使用して製品を選択します。
2. 製品ページを開きます。
3. 「ダウンロード」を選択します。

注文情報

詳細な注文情報は、お近くの弊社営業所もしくは販売代理店 www.addresses.endress.com、または www.endress.com の製品コンフィギュレータから入手できます。

1. フィルタおよび検索フィールドを使用して製品を選択します。
2. 製品ページを開きます。
3. **Configuration** を選択します。

 製品コンフィギュレータ - 個別の製品設定ツール

- 最新の設定データ
- 機器に応じて：測定レンジや操作言語など、測定ポイント固有の情報を直接入力
- 除外基準の自動照合
- PDF または Excel 形式でオーダーコードの自動生成および項目分類
- エンドレスハウザー社のオンラインショップで直接注文可能

アクセサリ

サービス関連のアクセサリ

Applicator

Endress+Hauser 製機器のセレクション/サイジング用ソフトウェア。

- 最適な機器を選定するために必要なあらゆるデータの計算（例：圧力損失、精度、プロセス接続）
- 計算結果を図で表示

プロジェクトの全期間中、あらゆるプロジェクト関連データおよびパラメータの管理、文書化、アクセスが可能です。

Applicator は以下から入手可能：

<https://portal.endress.com/webapp/applicator>

コンフィギュレータ

製品コンフィギュレータ - 個別の製品設定ツール

- 最新の設定データ
- 機器に応じて：測定範囲や操作言語など、測定点固有の情報を直接入力
- 除外基準の自動照合
- PDF または Excel 形式でオーダーコードの自動生成および項目分類
- Endress+Hauser のオンラインショップで直接注文可能

弊社ウェブサイトからコンフィギュレータにアクセスできます：www.endress.com ->

「Corporate」をクリック -> 国を選択 -> 「製品」をクリック -> 各フィルタおよび検索フィールドを使用して製品を選択 -> 製品ページを表示 -> 製品画像の右側にある「機器仕様選定」ボタンをクリックすると、製品コンフィギュレータが表示されます。

関連資料



関連する技術資料の概要については、以下を参照してください。

- デバイスビューワー (www.endress.com/deviceviewer)：銘板のシリアル番号を入力します。
- Endress+Hauser Operations アプリ：銘板のシリアル番号を入力するか、銘板のマトリクスコードをスキャンしてください。

ご注文の機器バージョンに応じて、以下の関連資料が用意されています。

資料タイプ	資料の目的および内容
技術仕様書 (TI)	機器の計画支援 本資料には、機器に関するすべての技術データが記載されており、本機器用に注文可能なアクセサリやその他の製品の概要が示されています。
簡易取扱説明書 (KA)	初回の測定を迅速に行うための手引き 簡易取扱説明書には、受入検査から初期調整までに必要なすべての情報が記載されています。
取扱説明書 (BA)	参考資料 取扱説明書には、機器ライフサイクルの各種段階（製品の識別、受入検査、保管、取付け、接続、操作、設定からトラブルシューティング、メンテナンス、廃棄まで）において必要とされるあらゆる情報が記載されています。
機能説明書 (GP)	使用するパラメータの参考資料 この資料には、各パラメータの詳細な説明が記載されています。本説明書は、全ライフサイクルにわたって本機器を使用し、特定の設定を行う人のために用意されたものです。
安全上の注意事項 (XA)	各種認定に応じて、危険場所で電気機器を使用するための安全上の注意事項も機器に付属します。安全上の注意事項は取扱説明書の付随資料です。 機器に対応する安全上の注意事項 (XA) の情報が銘板に明記されています。
機器固有の補足資料 (SD/FY)	関連する補足資料に記載される指示を常に厳守してください。補足資料は、機器資料に付随するものです。



www.addresses.endress.com
