

# Beknopte handleiding Liquiphant FTL63

Vibronic

HART

Niveauschakelaar voor vloeistoffen speciaal binnen  
de voedingsmiddelen- en life sciences-industrie



Deze beknopte handleiding is niet bedoeld  
als vervanging voor de  
bedieningshandleiding behorende bij het  
instrument.

Meer informatie is opgenomen in de  
bedieningshandleiding en de aanvullende  
documentatie.

Beschikbaar voor alle instrumentversies via:

- Internet: [www.endress.com/deviceviewer](http://www.endress.com/deviceviewer)
- Smartphone/tablet: Endress+Hauser  
bedieningsapp

# 1 Bijbehorende documenten



A0023555

## 2 Over dit document

### 2.1 Symbolen

#### 2.1.1 Veiligheidssymbolen



Dit symbool wijst op een gevaarlijke situatie. Wanneer deze situatie niet wordt vermeden zal ernstig of dodelijk lichamelijk letsel ontstaan.



Dit symbool wijst op een gevaarlijke situatie. Wanneer deze situatie niet wordt vermeden, kan ernstig of dodelijk letsel ontstaan.



Dit symbool wijst op een gevaarlijke situatie. Wanneer deze situatie niet wordt vermeden, kan licht of middelzwaar letsel ontstaan.




Dit symbool bevat informatie over procedures of andere feiten, die niet kunnen resulteren in persoonlijk letsel.

#### 2.1.2 Elektrische symbolen


 Aardaansluiting


Aardklem, welke is geaard via een aardsysteem.

 Randaarde (PE)

Aardklemmen, die moeten worden aangesloten op aarde voordat enige andere aansluiting wordt gemaakt. De aardklemmen bevinden zich aan de binnen- en buitenkant van het instrument.

#### 2.1.3 Gereedschapssymbolen

 Platte schroevendraaier

 Inbussleutel

 Steeksleutel

#### 2.1.4 Communicatiesymbolen

 Bluetooth

Draadloze gegevensoverdracht tussen instrumenten over een korte afstand.

#### 2.1.5 Symbolen voor bepaalde soorten informatie

 Toegestaan


Procedures, processen of handelingen die zijn toegestaan.

 Verboden

Procedures, processen of handelingen die verboden zijn.

**i** Tip

Geeft aanvullende informatie

 Verwijzing naar documentatie Verwijzing naar ander hoofdstuk**1**, **2**, **3** Handlingsstappen

### 2.1.6 Symbolen in afbeeldingen

**A, B, C ...** Aanzicht

1, 2, 3 ... positienummers

 Explosiegevaarlijke omgeving

 Veilige omgeving (niet-explosiegevaarlijke omgeving)

### 2.1.7 Geregistreerde handelsmerken

**HART®**

Geregistreerd handelsmerk van de FieldComm Group, Austin, Texas, USA

**Bluetooth®**

Het *Bluetooth®* woordmerk en de logo's zijn geregistreerde handelsmerken van Bluetooth SIG, Inc. en elk gebruik van dergelijke merken door Endress+Hauser gebeurt onder licentie. Andere handelsmerken en handelsnamen zijn van de respectievelijke eigenaren.

**Apple®**

Apple, het Apple-logo, iPhone, en iPod touch zijn handelsmerken van Apple Inc., geregistreerd in de U.S.A. en andere landen. App Store is een servicemerk van Apple Inc.

**Android®**

Android, Google Play en het Google Play-logo zijn handelsmerken van Google Inc.


## 3 Fundamentele veiligheidsinstructies

### 3.1 Voorwaarden voor het personeel

Het personeel moet aan de volgende eisen voldoen voor het uitvoeren van de noodzakelijke werkzaamheden, bijv. , inbedrijfname en onderhoud:

- ▶ Opgeleide, gekwalificeerde specialisten moeten een relevante kwalificatie hebben voor de specifieke functie en taak
- ▶ Zijn geautoriseerd door de exploitant/eigenaar van de installatie
- ▶ Zijn bekend met de nationale/plaatselijke regelgeving
- ▶ Moeten alle instructies in de bedieningshandleiding en de aanvullende documentatie en de certificaten (afhankelijk van de applicatie) hebben doorgelezen en begrepen
- ▶ Volgen de instructies op en voldoen aan de algemene voorschriften

## 3.2 Bedoeld gebruik

- Gebruik het instrument alleen voor vloeistoffen
- Verkeerd gebruik kan gevaren tot gevolg hebben
- Waarborg dat het meetinstrument vrij is van defecten tijdens gebruik
- Gebruik het instrument alleen voor media waartegen de materialen die in aanraking komen met het proces voldoende bestendig zijn
- Over- of onderschrijd de geldende grenswaarden voor het instrument niet  
 Voor meer details zie de Technische informatie

### 3.2.1 Verkeerd gebruik

De fabrikant is niet aansprakelijk voor schade veroorzaakt door verkeerd gebruik of gebruik niet conform de bedoeling.

### Overige gevaren

Vanwege de warmte-overdracht vanuit het proces, kan de temperatuur van de elektronicabehuizing en de daarin opgenomen elementen tot 80 °C (176 °F) oplopen tijdens bedrijf.

Gevaar voor brandwonden bij contact met oppervlakken!

- ▶ Zorg, indien nodig, voor voldoende bescherming tegen contact om brandwonden te voorkomen.

Voor de eisen betreffende functionele veiligheid conform IEC 61508, moet de bijbehorende SIL-documentatie worden aangehouden.

## 3.3 Arbeidsveiligheid

Bij werken aan en met het instrument:

- ▶ Draag de benodigde persoonlijke beschermingsuitrusting conform de nationale/bedrijfsvoorschriften.

## 3.4 Bedrijfsveiligheid

Gevaar voor lichamelijk letsel!

- ▶ Bedien het instrument alleen wanneer het in optimale technische conditie is, vrij van fouten en storingen.
- ▶ De operator is verantwoordelijk voor het waarborgen van een storingsvrije werking van het instrument.

### Modificaties van het instrument

Ongeautoriseerde wijzigingen aan het instrument zijn niet toegestaan en kunnen onvoorziene gevaren tot gevolg hebben.

- ▶ Neem contact op met Endress+Hauser wanneer wijzigingen nodig zijn.

## Reparatie

Om de bedrijfsveiligheid te waarborgen:

- ▶ Voer alleen reparatiewerkzaamheden aan het instrument uit, als dit uitdrukkelijk is toegestaan.
- ▶ Houd de nationale/lokale voorschriften aan betreffende reparatie van elektrische apparatuur.
- ▶ Gebruik alleen originele reservedelen en accessoires van Endress+Hauser.

## Explosiegevaarlijke omgeving

Om gevaar te voorkomen voor personen of de installatie indien het instrument wordt gebruikt in explosiegevaarlijke omgeving (bijv. explosiebeveiliging):

- ▶ Controleer de typeplaat teneinde te verifiëren of het bestelde instrument kan worden gebruikt in de betreffende explosiegevaarlijke omgeving.
- ▶ Houd de specificaties in de afzonderlijke aanvullende documentatie aan, welke een integraal onderdeel is van deze handleiding.

## 3.5 Productveiligheid

Dit instrument is conform de laatste stand van de techniek bedrijfsveilig geconstrueerd en heeft de fabriek in veiligheidstechnisch optimale toestand verlaten.

Het instrument voldoet aan de algemene veiligheidsvoorschriften en de wettelijke bepalingen. Het voldoet tevens aan de EU-richtlijnen in de klantspecifieke EU-conformiteitsverklaring. Endress+Hauser bevestigt dit met het aanbrengen op het instrument van de CE-markering.

## 3.6 Functionele veiligheid SIL (optie)

Het handboek functionele veiligheid moet strikt worden aangehouden voor instrumenten die worden gebruikt in applicaties met functionele veiligheid.

## 3.7 IT beveiliging



Zie voor meer informatie de bedieningshandleiding.

# 4 Goederenontvangst en productidentificatie

## 4.1 Goederenontvangst

Controleer het volgende bij de goederenontvangst:

- Zijn de bestelcodes op de pakbon en de productsticker hetzelfde?
- Zijn de goederen niet beschadigd?
- Komen de gegevens op de typeplaat overeen met de bestelinformatie op de pakbon?

Indien nodig (zie typeplaat): zijn de veiligheidsinstructies, bijv.XA aanwezig?



Wanneer aan één van deze voorwaarden niet is voldaan, neem dan contact op met het verkoopkantoor van de fabrikant.

## 4.2 Productidentificatie

De volgende mogelijkheden staan voor de identificatie van het instrument ter beschikking:

- Gegevens typeplaat
- Uitbreide bestelcode met codering van de instrumentfuncties op de pakbon
- Voer het serienummer van de typeplaat in *W@M Device Viewer* [www.endress.com/deviceviewer](http://www.endress.com/deviceviewer). Alle informatie over het meetinstrument wordt getoond met een overzicht van de beschikbare technische documentatie.
- Voer het serienummer op de typeplaat in de *Endress+Hauser Operations app* in of scan de 2-D matrixcode op de typeplaat met de *Endress+Hauser Operations app*

### 4.2.1 Typeplaat

De wettelijk benodigde informatie relevant voor het instrument is vermeld op de typeplaat.

### 4.2.2 Adres van de fabrikant

Endress+Hauser SE+Co. KG  
Hauptstraße 1  
79689 Maulburg, Duitsland  
Fabricagelocatie: zie typeplaat.

## 4.3 Opslag en transport

### 4.3.1 Opslagomstandigheden

Gebruik de originele verpakking.

#### Opslagtemperatuur

-40 ... +80 °C (-40 ... +176 °F)  
Optie -50 °C (-58 °F) of -60 °C (-76 °F)

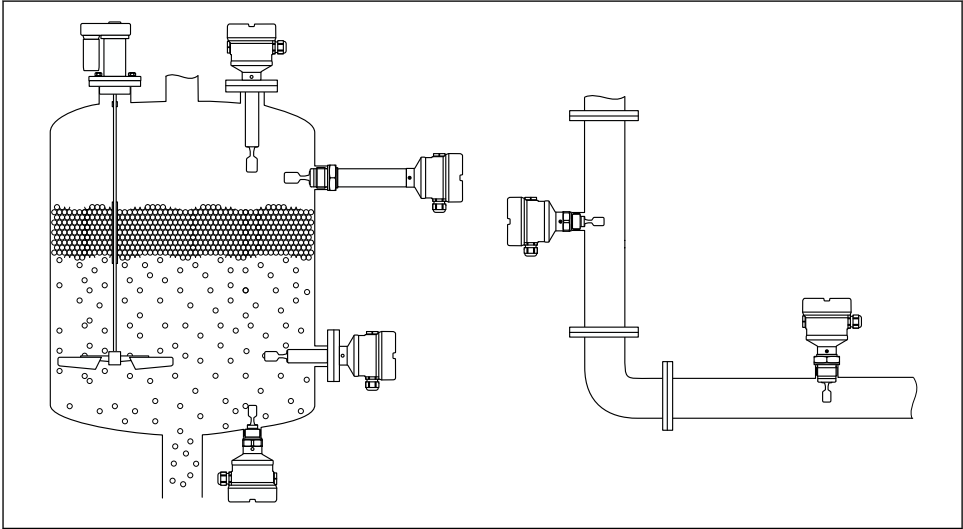
#### Transporteren van het instrument

- Transporteer het instrument naar het meetpunt in de originele verpakking
- Houd het instrument vast aan de behuizing, temperatuurafstandsstuk, procesaansluiting of verlengbuis
- Buig, verkort of verleng de vork niet.

## 5 Installatie

### Montage-instructies

- Willekeurige inbouwpositie voor compacte uitvoering of uitvoering met een buislengte tot circa 500 mm (19,7 in).
- Verticale inbouwpositie van bovenaf voor instrument met lange buis
- Minimale afstand tussen de top van de trilvork en de tank- of leidingwand : 10 mm (0,39 in)



A0037879

- 1 *Installatievoorbeelden voor een vat, tank of leiding*

### 5.1 Montagevoorwaarden

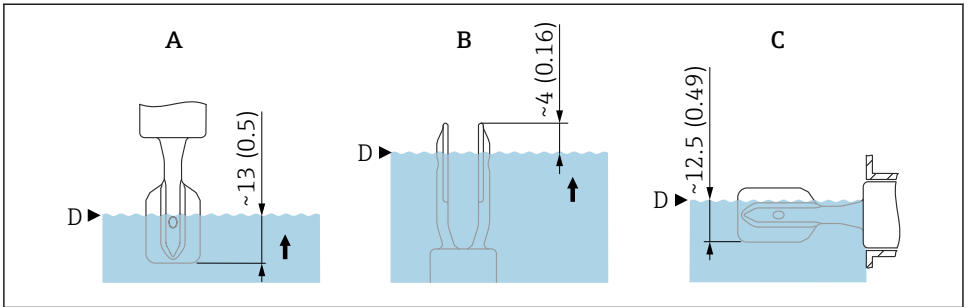
#### 5.1.1 Houd rekening met het schakelpunt

Hierna volgen de typische schakelpunten, afhankelijk van de oriëntatie van de niveauschakelaar.

Water +23 °C (+73 °F)

- i** Minimale afstand tussen de top van de trilvork en de tank- of leidingwand : 10 mm (0,39 in)





A0037915

2 Typische schakelpunten. Maateenheid mm (in)

- A Installatie aan de bovenkant  
 B Installatie aan de onderkant  
 C Installatie aan de zijkant  
 D Schakelpunt

### 5.1.2 Houd rekening met de viscositeit



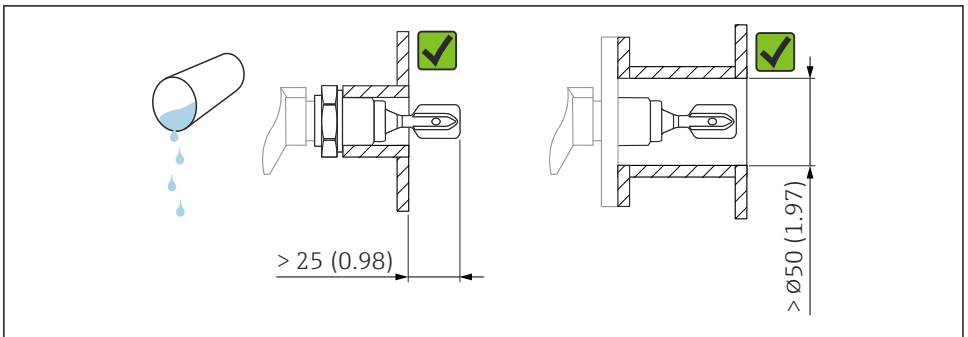
Viscositeitswaarden

- Lage viscositeit: < 2 000 mPa·s
- Hoge viscositeit: > 2 000 ... 10 000 mPa·s

#### Lage viscositeit



het is toegestaan de trilvork binnen de installatiesok te positioneren.



A0033297

3 Installatievoorbeeld voor vloeistoffen met lage viscositeit. Maateenheid mm (in)

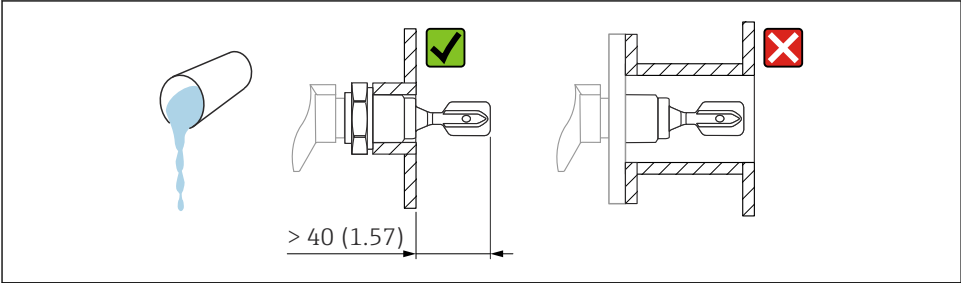
## Hoge viscositeit

### LET OP

#### Hoog viskeuze vloeistoffen kunnen schakelvertraging veroorzaken.

- ▶ Waarborg dat de vloeistof gemakkelijk van de trilvork kan afglijden.
- ▶ Ontbraam het oppervlak van de sok.

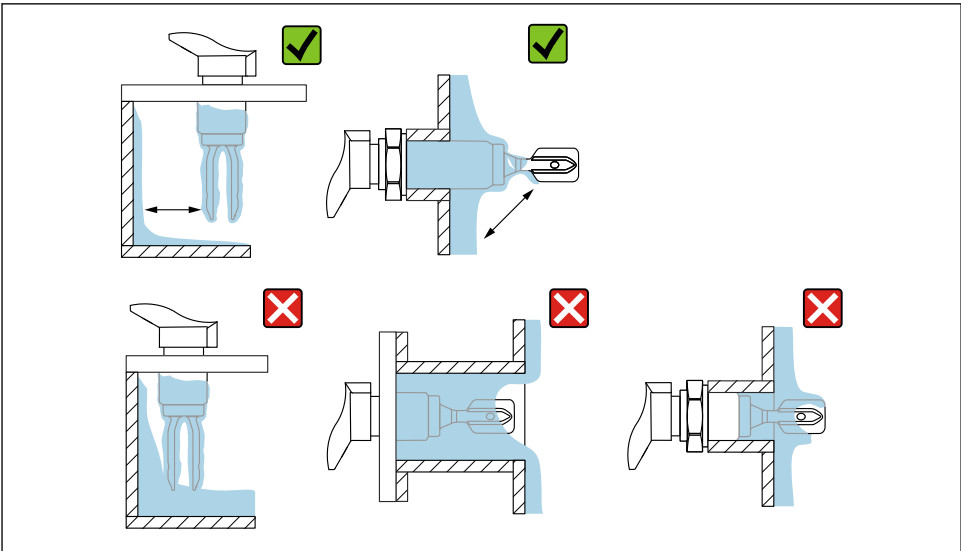
**i** De trilvork moet buiten de installatiesok worden gepositioneerd!



A0037348

**4** Installatievoorbeeld voor een vloeistof met hoge viscositeit. Maateenheid mm (in)

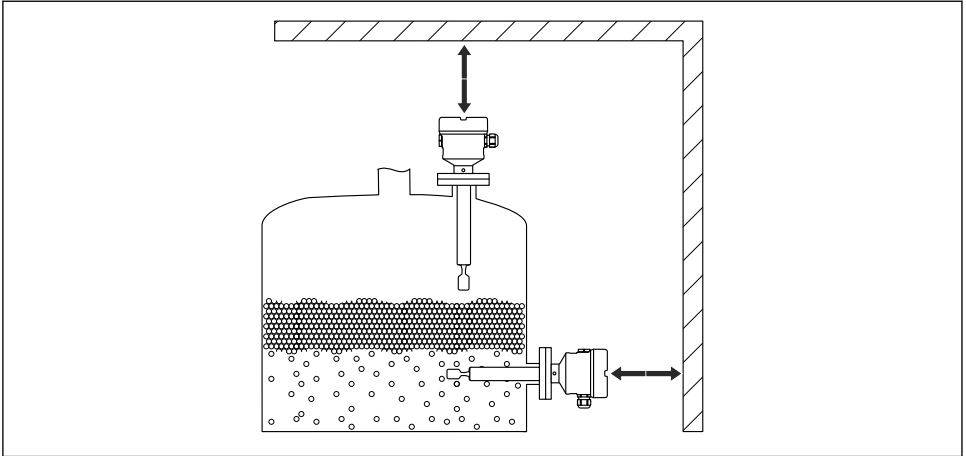
### 5.1.3 Vermijd afzettingen



A0033239

**5** Installatievoorbeelden voor hoog viskeus procesmedium

### 5.1.4 Houd rekening met de vrije ruimte

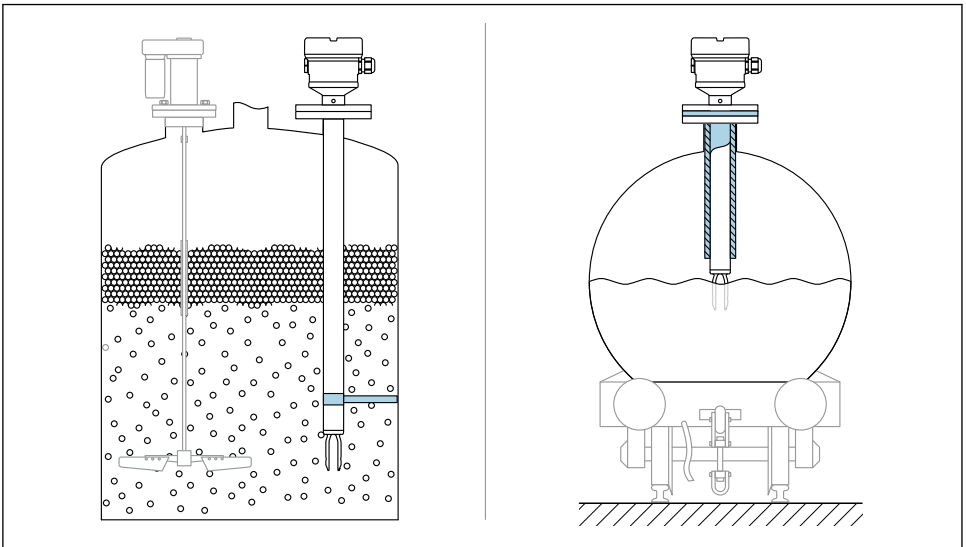


A0033236

6 Houd rekening met de vrije ruimte buiten de tank

### 5.1.5 Ondersteun het instrument

Ondersteun het instrument in geval van ernstige dynamische belasting. Maximale zijwaartse belastbaarheid van de buisverlengingen en sensoren: 75 Nm (55 lbf ft).

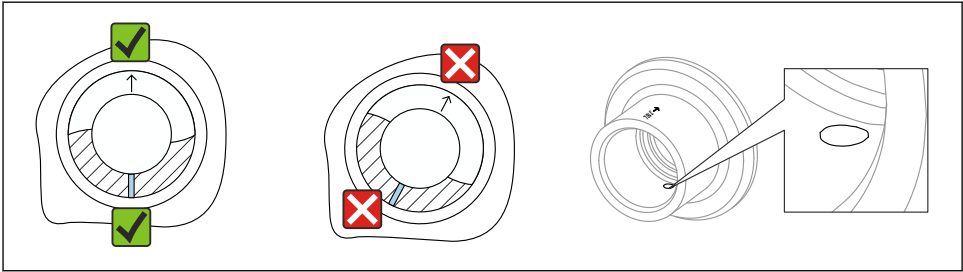


A0031874

7 Voorbeelden van ondersteunen in geval van dynamische belasting

### 5.1.6 Inlasadapter met lekkagegat

Las de inlasadapter zodanig vast dat het lekkagegat naar beneden wijst. Hierdoor kunnen eventuele lekkages snel worden gedetecteerd.



A0039230

8 Inlasadapter met lekkagegat

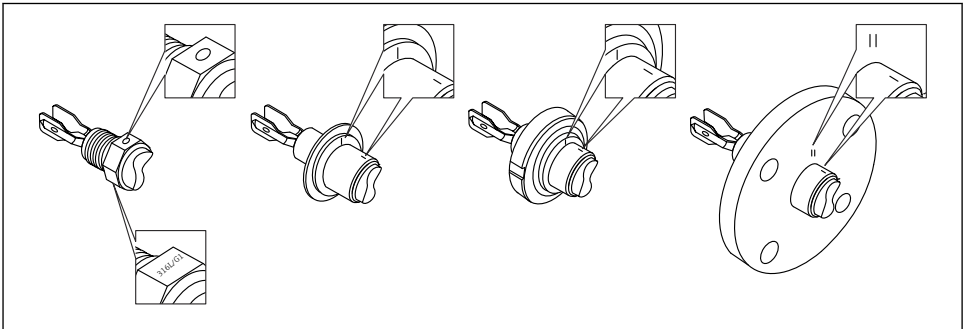
## 5.2 Montage van het instrument

### 5.2.1 Benodigd gereedschap

- Steeksleutel voor sensorinstallatie
- Inbussleutel voor borgschroef behuizing

### 5.2.2 Montage

Lijn de trilvork uit met de markering

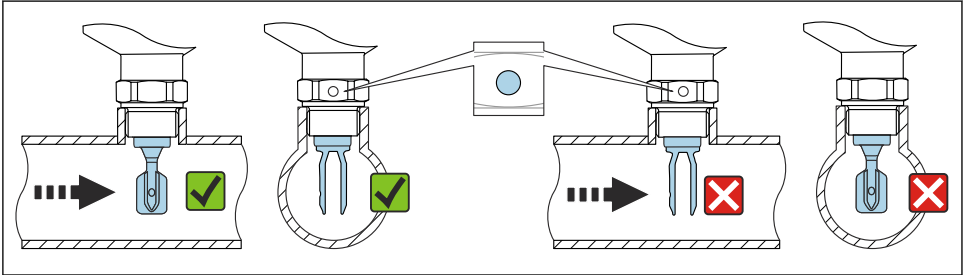


A0039125

9 Positie van de trilvork bij horizontale installatie in de tank via de markering

## Installeren van het instrument in leidingen

- Doorstroomsnelheid tot 5 m/s met viscositeit 1 mPa·s en dichtheid 1 g/cm<sup>3</sup> (62,4 lb/ft<sup>3</sup>) (SGU).  
Controleer op correct functioneren in geval van andere procesmediumomstandigheden.
- De doorstroming zal niet significant worden beïnvloed wanneer de trilvork correct is uitgelijnd en de markering in de doorstroomrichting wijst.
- De markering is na installatie zichtbaar

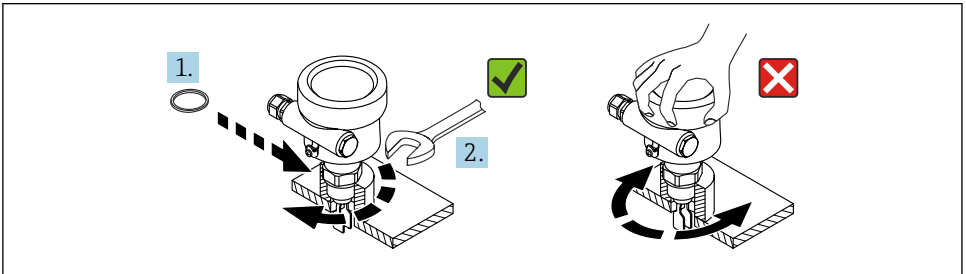


A0034851

10 Installatie in leidingen (houd rekening met vorkpositie en markering)

## Instrument inschroeven

- Draai alleen aan de zeskantbout, 15 ... 30 Nm (11 ... 22 lbf ft)
- Draai niet aan de behuizing!



A0034852

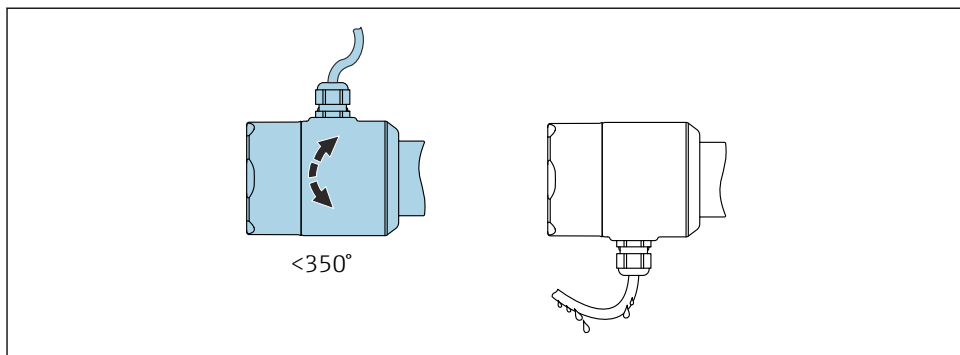
11 Instrument inschroeven

## Uitlijnen van de kabelwartel

Alle behuizingen kunnen worden uitgelijnd.

*Behuizing zonder borgschroef*

De instrumentbehuizing kan tot 350° worden gedraaid.

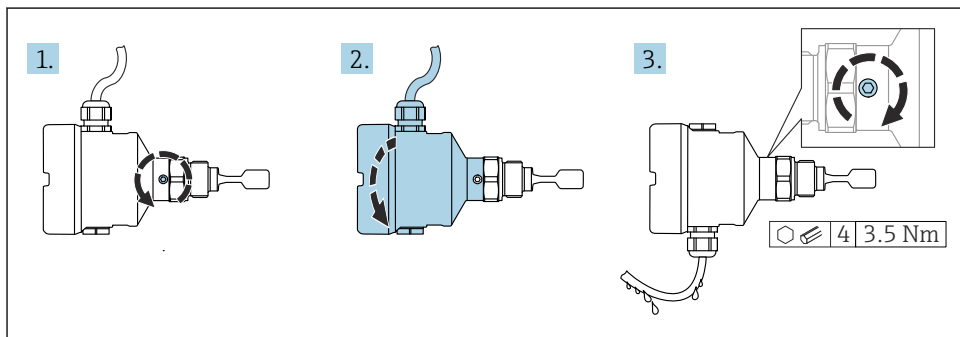


A0052359

**12** Behuizing met borgschroef met afdruiplus

*Behuizing met borgschroef*

- i** Behuizingen met borgschroef:
  - De behuizing kan worden gedraaid en de kabel kan worden uitgelijnd door de borgschroef los te draaien.
  - De borgschroef is niet vastgezet wanneer het instrument is geleverd.



A0037347

**13** Behuizing met externe borgschroef en afdruiplus

1. Maak de externe borgschroef los (maximaal 1,5 slag).
2. Draai de behuizing, lijn de kabelwartel uit.
  - ↳ Vermijd vocht in de behuizing, maak een lus om vocht te laten afdruiplus.
3. Maak de externe borgschroef vast.

**Verdraaien van de behuizing**

De behuizing kan tot 380° worden verdraaid door de borgschroef los te draaien.

**LET OP****De behuizing kan niet volledig worden losgeschroefd.**

- ▶ Maak de externe borgschroef maximaal 1,5 slag los. Wanneer de schroef te ver of helemaal wordt losgedraaid (voorbij het schroefankerpunt), kunnen kleine onderdelen (contraring) losraken en eruit vallen.
- ▶ Zet de borgschroef (inbus 4 mm (0,16 in)) met maximaal 3,5 Nm (2,58 lbf ft) ± ±0,3 Nm (±0,22 lbf ft) vast.

**Sluiten van de behuizingsdeksels****LET OP****Schroefdraad en behuizingsdeksel beschadigd door vuil en afzettingen!**

- ▶ Verwijder de afzettingen (bijv. zand) op het schroefdraad van de deksels en de behuizing.
- ▶ Wanneer u nog steeds weerstand voelt bij het sluiten van het deksel, controleer het schroefdraad dan nogmaals.

**Schroefdraad behuizing**

De schroefdraad van het elektronica- en het aansluitcompartiment kunnen worden gecoat met een antiwrijvings-coating.

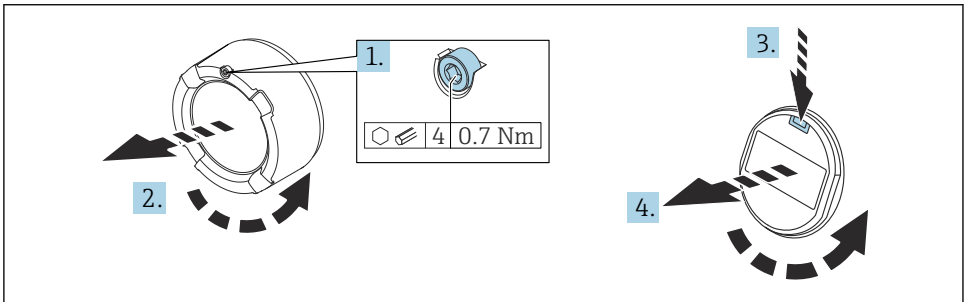
Het volgende geldt voor alle behuizingsmaterialen:

- ✗ **Het schroefdraad van de behuizing NIET smeren.**

**Verdraaien van de displaymodule****⚠ WAARSCHUWING****Voedingsspanning ingeschakeld!**

Risico van elektrische schokken en/of explosie!

- ▶ Schakel de voedingsspanning uit voordat het instrument wordt geopend.



A0039224

1. Indien aanwezig: maak de schroef van de dekselborging voor het elektronica-compartiment los met de inbusleutel.
2. Schroef het deksel van de behuizing en inspecteer de afdichting.
3. Druk op het ontgrendelmechanisme en verwijder de displaymodule.

4. Verdraai de displaymodule in de gewenste positie: maximaal  $4 \times 90^\circ$  in elke richting. Plaats de displaymodule in de gewenste positie tot deze vastklikt. Schroef het deksel goed vast op de behuizing. Na montage: zet de borgschroef van het deksel weer vast met de inbussleutel 0,7 Nm ( $0,52 \text{ lbf ft}$ )  $\pm 0,2 \text{ Nm}$  ( $\pm 0,15 \text{ lbf ft}$ ).

**i** In geval van een tweekamerbehuizing, kan het display worden gemonteerd in het elektronicacompartiment of in het aansluitcompartiment.

## 6 Elektrische aansluiting

### 6.1 Benodigd gereedschap

- Schroevendraaier voor elektrische aansluiting
- Inbussleutel voor schroef van dekselborging

### 6.2 Aansluitspecificaties

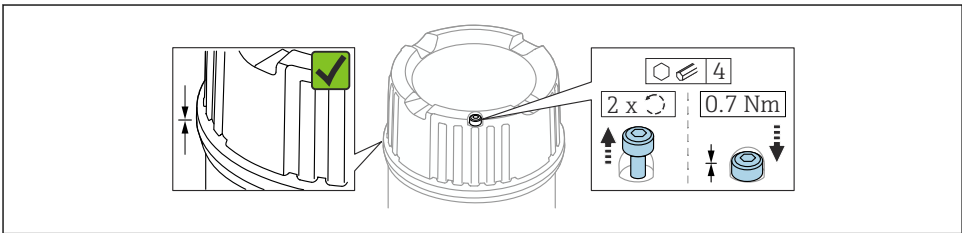
#### 6.2.1 Deksel met borgschroef

Het deksel is vergrendeld met de borgschroef in instrumenten met een zekere explosieveilgheid voor gebruik in explosiegevaarlijke omgeving.

#### LET OP

**Wanneer de borgschroef niet correct is geplaatst, dicht het deksel niet goed af.**

- Open het deksel: maak de schroef van de behuizingsborging maximaal 2 slagen los zodat de schroef niet kan uitvallen. Plaats het deksel en controleer de dekselafdichting.
- Sluit het deksel: schroef het deksel vast op de behuizing, waarborg daarbij dat de borgschroef correct is gepositioneerd. Er mag geen spleet aanwezig zijn tussen deksel en behuizing.



A0039520

**14** Deksel met borgschroef

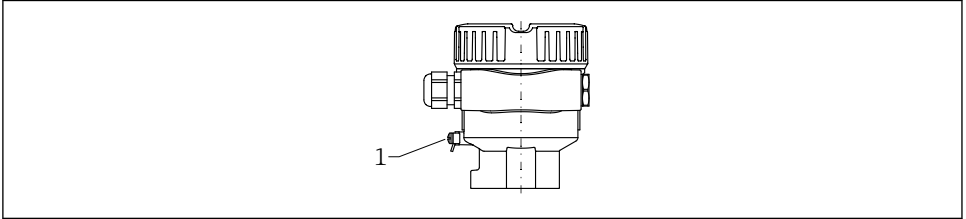


## 6.2.2 Potentiaalvereffening

### **⚠ WAARSCHUWING**

#### Explosiegevaar!

- ▶ Zie de separate documentatie betreffende toepassingen in explosiegevaarlijke omgevingen voor de veiligheidsinstructies.



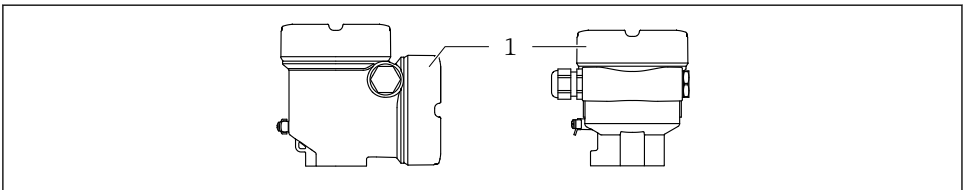
A0045830

- 1 Aardklem voor aansluiten van de potentiaalvereffening

**i** Indien nodig kan de potentiaalvereffeningskabel worden aangesloten op de externe aardklem van de transmitter voordat het instrument wordt aangesloten.

- i** Voor optimale elektromagnetische compatibiliteit:
- Potentiaalvereffeningskabel zo kort mogelijk
  - Houd een diameter aan van minimaal 2,5 mm<sup>2</sup> (14 AWG)

## 6.3 Aansluiten van het instrument



A0046355

- 1 Deksel aansluitcompartiment

### **i** Schroefdraad behuizing

De schroefdraad van het elektronica- en het aansluitcompartiment kunnen worden gecoat met een antiwrijvings-coating.

Het volgende geldt voor alle behuizingsmaterialen:

- ✗ Het schroefdraad van de behuizing NIET smeren.**

### 6.3.1 Voedingsspanning

- $U = 10,5 \dots 35 \text{ V}_{\text{DC}}$  (Ex d, Ex e, niet-Ex)
- $U = 10,5 \dots 30 \text{ V}_{\text{DC}}$  (Ex i)
- Nominale stroom:  $4 \dots 20 \text{ mA HART}$

- i
 De voedingseenheid moet zijn getest om te waarborgen, dat deze voldoet aan de veiligheidsvoorschriften (bijv. PELV, SELV, Class 2) moet voldoen aan de relevante protocolspecificaties.
  - Houd het volgende aan conform IEC/EN61010-1: neem een passende uitschakelaar op voor het instrument.

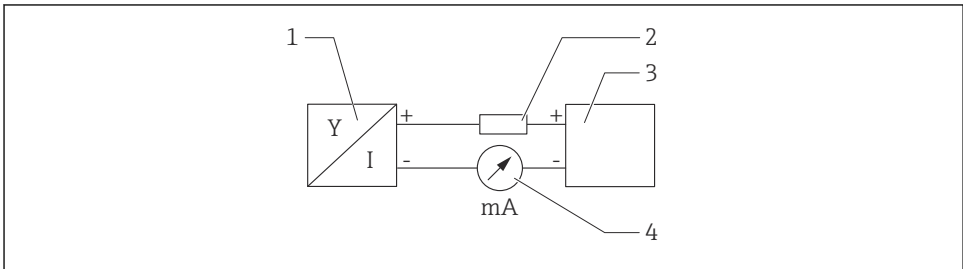
### 6.3.2 Klemmen

- Voedingsspanning en interne aardklem:  $0,5 \dots 2,5 \text{ mm}^2$  (20 ... 14 AWG)
- Externe aardklem:  $0,5 \dots 4 \text{ mm}^2$  (20 ... 12 AWG)

### 6.3.3 Kabelspecificatie

- De buitendiameter van de kabel hangt af van de gebruikte kabelwartel
- Kabelbuitendiameter
  - Kunststof:  $\varnothing 5 \dots 10 \text{ mm}$  (0,2 ... 0,38 in)
  - Vernikkeld messing:  $\varnothing 7 \dots 10,5 \text{ mm}$  (0,28 ... 0,41 in)
  - Roestvast staal:  $\varnothing 7 \dots 12 \text{ mm}$  (0,28 ... 0,47 in)
  - Roestvast staal, hygiënisch:  $\varnothing 9 \dots 12 \text{ mm}$  (0,35 ... 0,47 in)

### 6.3.4 4 ... 20 mA HART



A0028908

#### 15 Blokdiagram van HART-aansluiting

- 1 Instrument met HART-communicatie
- 2 HART communicatieweerstand
- 3 Voedingsspanning
- 4 Multimeter of stroommeter

- i
 De HART-communicatieweerstand van  $250 \Omega$  in de signaalkabel is altijd nodig in geval van een voeding met lage impedantie.

#### Houd rekening met een spanningsval:

Maximaal 6 V voor een  $250 \Omega$  communicatieweerstand

### 6.3.5 Overspanningsbeveiliging

#### Instrumenten zonder optionele overspanningsbeveiliging

Apparatuur van Endress+Hauser voldoet aan de voorschriften van de productnorm IEC / DIN EN 61326-1 (tabel 2 industriële omgeving).

Afhankelijk van het type poort (DC-voeding, ingangs-/uitgangspoort) gelden verschillende testniveaus conform IEC/DIN EN 61326-1 tegen transiënte overspanningen (surge) (IEC/DIN EN 61000-4-5): testniveau van DC-voedingspoorten en ingangs-/uitgangspoorten is 1000 V lijn naar aarde

#### Instrumenten met optionele overspanningsbeveiliging

- Vonkspanning: min. 400 V<sub>DC</sub>
- Getest: conform IEC/DIN EN 60079-14 paragraaf 12.3 (IEC/DIN EN 60060-1 hoofdstuk 7)
- Nominale ontlaadstroom: 10 kA

#### Overspanningscategorie

Overspanningscategorie II

#### Vervuilingsgraad

Vervuilingsgraad 2

### 6.3.6 Bedrading

#### WAARSCHUWING

#### Voedingsspanning kan zijn aangesloten!

Risico van elektrische schokken en/of explosie!

- ▶ Waarborg, wanneer het instrument wordt gebruikt in een explosiegevaarlijke omgeving, dat de nationale normen en de specificaties in de veiligheidsinstructies (XA's) worden aangehouden. De gespecificeerde kabelwartel moet worden gebruikt.
- ▶ De voedingsspanning moet overeenkomen met hetgeen dat is vermeld op de typeplaat.
- ▶ Schakel de voedingsspanning uit voor aansluiten van het instrument.
- ▶ Indien nodig kan de potentiaalvereffeningskabel worden aangesloten op de externe aardklem van de transmitter voordat het instrument wordt aangesloten.
- ▶ Conform IEC/EN 61010 moet een afzonderlijke uitschakelaar voor het instrument worden opgenomen.
- ▶ De kabels moeten voldoende zijn geaard, waarbij rekening moet worden gehouden met de voedingsspanning en de overspanningscategorie.
- ▶ De aansluitkabels moeten voldoende temperatuurstabiliteit hebben, waarbij rekening moet worden gehouden met de omgevingstemperatuur.
- ▶ Gebruik het instrument alleen met gesloten deksels.

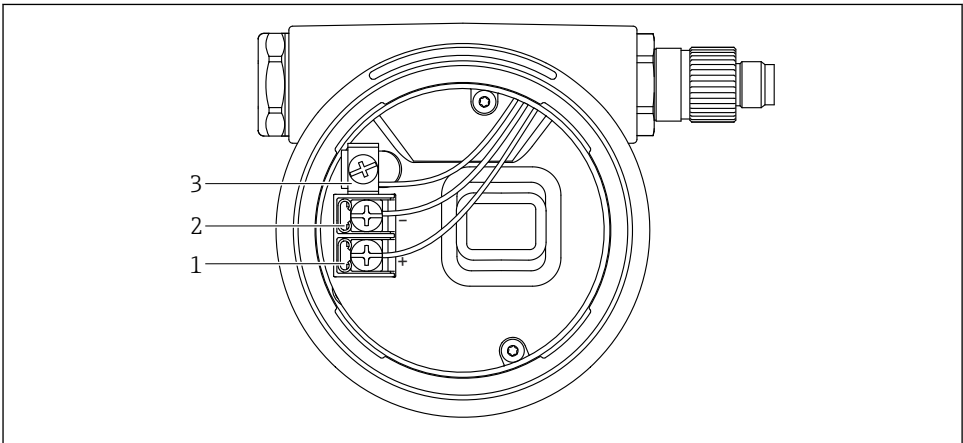
Sluit het instrument aan in de volgende volgorde:

1. Maak de dekselvergrendeling los (indien aanwezig).
2. Schroef het deksel af.

3. Installeer de kabels in de kabelwartels of kabeldoorvoeren. Gebruik passend gereedschap met sleutelwijdte AF24/25 (8 Nm (5,9 lbf ft)) voor M20-kabelwartel.
4. Sluit de kabel aan.
5. Zet de kabelwartels of kabeldoorvoeren goed vast, zodat deze waterdicht zijn. Zet de behuizingsinvoer vast.
6. Schroef het deksel weer terug op het aansluitcompartiment.
7. Na montage: zet de borgschroef van het deksel weer vast met de inbusleutel 0,7 Nm (0,52 lbf ft)±0,2 Nm (0,15 lbf ft).

### 6.3.7 Klembezetting

#### Eenkamerbehuizing

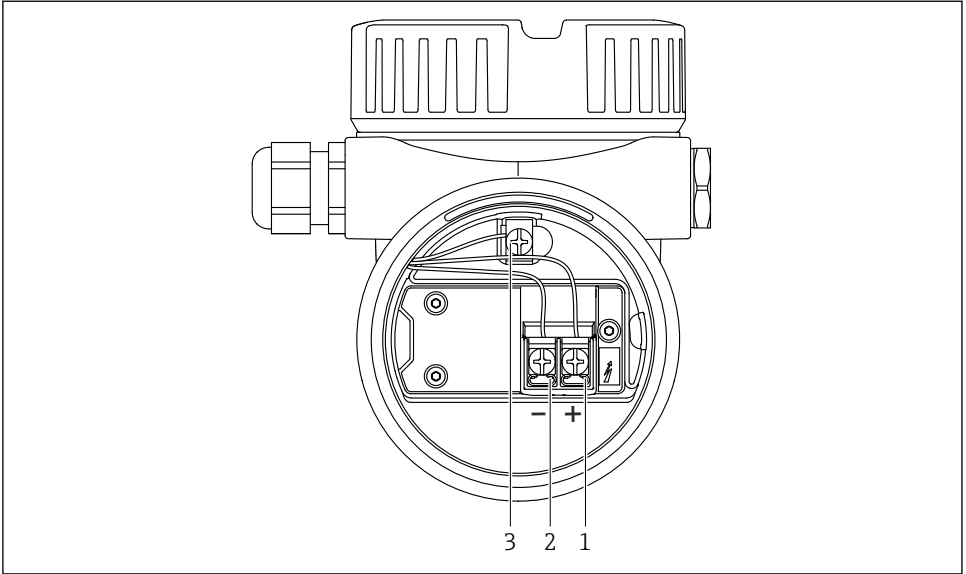


A0042594

16 Aansluitklemmen en aardklem in het aansluitcompartiment

- 1 Positieve klem
- 2 Negatieve klem
- 3 Interne aardklem

## Tweekamerbehuizing, L-vorm

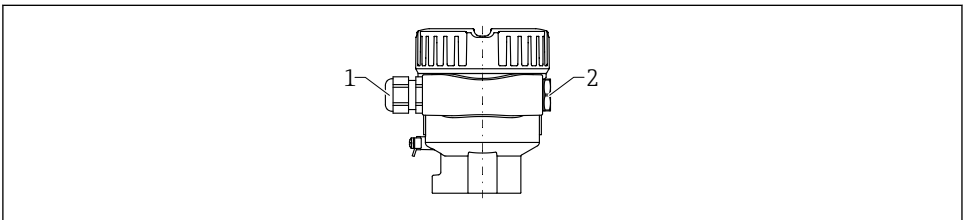


A0045842

### 17 Aansluitklemmen en aardklem in het aansluitcompartiment

- 1 Positieve klem
- 2 Negatieve klem
- 3 Interne aardklem

### 6.3.8 Kabelwartels



A0045831

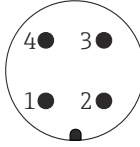
- 1 Kabelwartel
- 2 Dummyplug

Het type kabelwartel hangt af van de bestelde instrumentuitvoering.

### 6.3.9 Beschikbare connectoren

**i** In geval van instrumenten met een stekker, is het niet noodzakelijk de behuizing te openen voor het uitvoeren van de aansluitingen.

#### M12-connector



A0011175

**18** M12-connector, pintoekenning

- 1 Signaal +
- 2 Niet in gebruik
- 3 Signaal -
- 4 Aarde

**zie voor meer informatie het hoofdstuk "Accessoires".**

## 6.4 Waarborgen beschermingsklasse

### 6.4.1 Beschermingsklasse

Testen conform IEC 60529 en NEMA 250

IP68 testomstandigheden: 1,83 m H<sub>2</sub>O gedurende 24 h

#### Behuizing

Zie kabelwartels

#### Kabelwartels

- M20 koppeling, kunststof, IP66/68 NEMA type 4X/6P
- M20 koppeling, vernikkeld messing IP66/68 NEMA type 4X/6P
- M20 koppeling, 316L, IP66/68 NEMA type 4X/6P
- M20 koppeling, 316L, hygiënisch, IP66/68/69 NEMA type 4X/6P
- M20 schroefdraad, IP66/68 NEMA type 4X/6P
- G ½ schroefdraad, NPT ½ , IP66/68 NEMA type 4X/6P

Beschermingsklasse voor M12-connector

- Wanneer de behuizing gesloten is en de aansluitkabel is aangesloten: IP66/67, NEMA Type 4X
- Wanneer de behuizing open is of de aansluitkabel is niet aangesloten: IP20, NEMA Type 1

**LET OP****M12-connector: verlies van IP-beschermingsklasse door verkeerde installatie!**

- ▶ De beschermingsklasse geldt alleen wanneer de gebruikte aansluitkabel is aangesloten en vastgeschroefd.
- ▶ De beschermingsklasse geldt alleen wanneer de gebruikte aansluitkabel is gespecificeerd conform IP67, NEMA Type 4X.



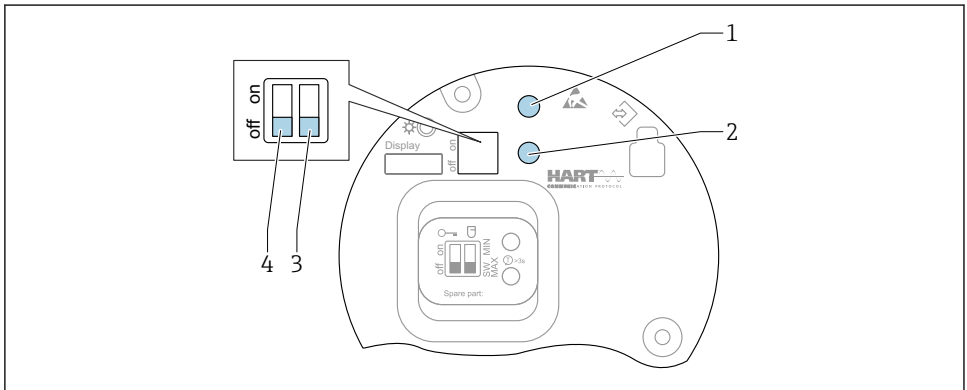
Wanneer de optie "M12-connector" is gekozen als elektrische aansluiting, geldt **IP66/67 NEMA Type 4X** voor alle behuizingstypen.

## 7 Bedieningsmogelijkheden



Voor extra informatie over de aansluiting, zie de bedieningshandleiding voor het instrument. Actuele beschikbare documentatie op de Endress+Hauser- website: [www.endress.com](http://www.endress.com) → Downloads.

### 7.1 FEL60H elektronikamodule



A0046129

#### 19 Bedieningstoetsen en DIP-schakelaar op FEL60H de elektronikamodule

- 1 Bedieningstoets voor resetten wachtwoord (voor Bluetooth-login en Onderhoud gebruikersrol)
- 1+2 Bedieningstoets voor instrument-reset (uitleveringstoestand)
- 2 Bedieningstoets voor Wizard "Proef test" (> 3 s)
- 3 DIP-schakelaar voor veiligheidsfunctie, door software gedefinieerd (SW, default = MAX) of permanent MIN (in de SW schakelstand, wordt de MIN of MAX instelling gedefinieerd door de software. MAX is de standaardwaarde. In de MIN-schakelstand, is de instelling permanent MIN ongeacht de software).
- 4 DIP-schakelaar voor vergrendelen en vrijgeven van het instrument

- Minimum/maximum ruststroomveiligheid kan worden geschakeld op de elektronicamodule
- MAX = maximum veiligheid: wanneer de trilvork is bedekt schakelt de uitgang naar vraagmodus, bijv. gebruik voor overvulbeveiliging
- MIN = minimum veiligheid: wanneer de trilvork niet is bedekt, schakelt de uitgang naar vraagmodus, bijv. gebruik voor droogloopbeveiliging

**i** De instelling van de DIP-schakelaars op de elektronicamodule heeft prioriteit boven de instellingen uitgevoerd via andere bedieningsmethodes (bijv. FieldCare/DeviceCare).

## 7.2 Overzicht van bedieningsopties

- Bediening met bedieningstoetsen en DIP-schakelaars op de elektronicamodule
- Bediening via optische bedieningstoetsen op het display van het instrument (optie)
- Bediening via draadloze Bluetooth®-technologie (met optioneel Bluetooth-instrumentdisplay) met SmartBlue-app of FieldXpert, DeviceCare
- Bediening via bedieningstool (Endress+Hauser FieldCare/DeviceCare, handterminal, AMS, PDM, enz.)

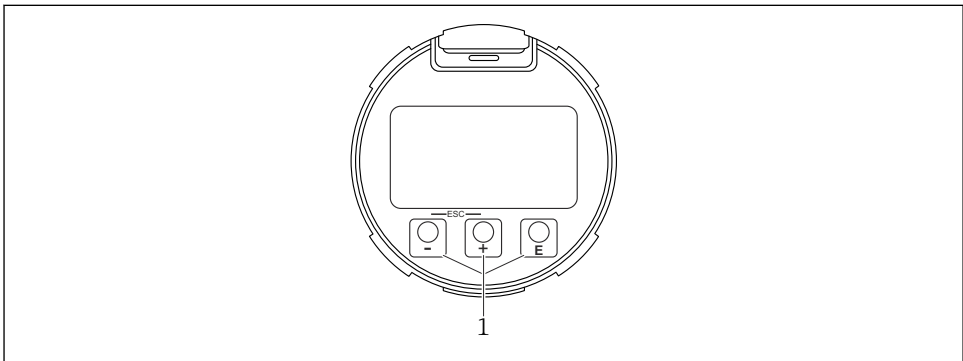
## 7.3 Toegang tot het bedieningsmenu via het lokale display

### 7.3.1 Instrumentdisplay (optie)

Optische bedieningstoetsen kunnen door het deksel worden bediend. Openen van het instrument is niet nodig.

**i** De achtergrondverlichting wordt in- of uitgeschakeld afhankelijk van de voedingsspanning en het stroomverbruik.

**i** Het instrumentdisplay is als optie ook leverbaar met draadloze Bluetooth®-technologie.



A0039284

**20** Grafisch display met optische bedieningstoetsen (1)



### 7.3.2 Bediening via draadloze Bluetooth®-technologie (optie)

Voorwaarde

- Instrument met lokaal display met Bluetooth
- Smartphone of tablet met or Endress+Hauser SmartBlue (app) of PC met DeviceCare vanaf versie 1.07.05 of FieldXpert SMT70

De aansluiting beslaat een bereik tot 25 m (82 ft). Het bereik kan variëren afhankelijk van de omgevingsomstandigheden zoals bevestigingen, wanden of plafonds.



De bedieningstoetsen op het display zijn geblokkeerd zodra het instrument verbonden is via Bluetooth.

Een knipperend Bluetooth-symbool geeft aan dat de Bluetooth-verbinding beschikbaar is.



#### Let op het volgende

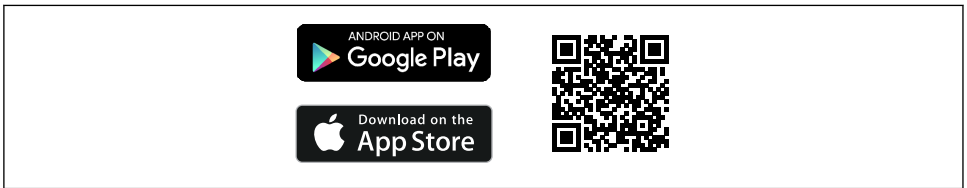
Wanneer het Bluetooth-display wordt verwijderd van een instrument en geïnstalleerd op een ander instrument:

- alle logingegevens worden alleen opgeslagen in het Bluetooth-display en niet in het instrument
- Het door de gebruiker veranderde wachtwoord is ook in het Bluetooth-display opgeslagen

### Bediening via SmartBlue-app

Het instrument kan worden bediend en geconfigureerd met de SmartBlue-app.

- De SmartBlue-app moet daarvoor worden gedownload op een mobiel apparaat.
- Voor informatie over de compatibiliteit van de SmartBlue-app met mobiele apparaten, zie de **Apple App Store (iOS devices)** of **Google Play Store (Android-apparaten)**.
- Verkeerde bediening door ongeautoriseerd personeel wordt voorkomen met gecodeerde communicatie en wachtwoordcodering.
- De Bluetooth®-functie kan worden uitgeschakeld na de eerste instelling van het apparaat.



A003202

21 QR-code voor de gratis Endress+Hauser SmartBlue-app

Downloaden en installeren:

1. Scan de QR code of voer **SmartBlue** in het zoekveld van de Apple App Store (iOS) of Google Play Store (Android) in.
2. Installeer en start de SmartBlue-app.
3. Voor Android-apparaten: schakel de locatie in (GPS) niet nodig voor iOS-apparaten).

4. Kies een apparaat dat gereed is voor ontvangst uit de getoonde lijst.

Login:

1. Voer de gebruikersnaam in: admin
2. Voer het initiële wachtwoord in: serienummer van het instrument



Verander het wachtwoord na de eerste keer inloggen.



Wachtwoord vergeten? Neem contact op met de Endress+Hauser service.

## 7.4 Toegang tot het bedieningsmenu via de bedieningstool



Zie voor meer informatie de bedieningshandleiding.

# 8 Inbedrijfname

## 8.1 Voorbereidingen

### WAARSCHUWING

**De instellingen van de stroomuitgang zijn relevant voor de veiligheid!**

Verkeerde instellingen kunnen tot gevolg hebben dat het product overstroomt of dat een pomp droogloopt.

- ▶ De instelling voor de stroomuitgang hangt af van de instelling in Parameter **Toewijzen Meetwaarde**.
- ▶ Na het instellen van de stroomuitgang: controleer de instellingen voor het bereik (lage uitgangswaarde (LRV) en Bovengrens uitgangswaarde (URV)) en configureer deze opnieuw indien nodig!

### 8.1.1 Uitleveringsstatus

Wanneer geen individuele instellingen zijn besteld:

- Parameter **Toewijzen Meetwaarde** Niveau limietdetectie (8/16 mA modus)
- MAX fail-safe modus
- Alarmvoorwaarde ingesteld op min. 3,6 mA
- DIP-schakelaar voor vergrendelen in OFF-positie
- Bluetooth ingeschakeld
- Dichtheidsbereik  $> 0,7 \text{ g/cm}^3$  ( $43,7 \text{ lb/ft}^3$ )
- Schakeltijden 0,5 s wanneer de vork is bedekt 1,0 s wanneer deze niet is bedekt
- HART burst-modus uitgeschakeld

## 8.2      **Inschakelen van het instrument**



Alle configuratie-tools bieden een inbedrijfnamewizard die de gebruiker helpt bij het instellen van de meest belangrijke configuratieparameters (Menu **Begeleiding Wizard In bedrijf nemen**).

## 8.3      **Meer informatie**



Meer informatie en momenteel beschikbare documentatie is te vinden via de Endress+Hauser website: [www.endress.com](http://www.endress.com) → Downloads.



71661467

[www.addresses.endress.com](http://www.addresses.endress.com)

---