

Lyhyt käyttöopas Liquiphant FTL63

Vibronic

HART

Pintakytkin elintarvike- ja bioteknologian alan nesteille



Tämä lyhyt käyttöopas ei korvaa tämän laitteen käyttöohjeita.

Laitetta koskevia lisätietoja saat käyttöohjeista ja liiteasiakirjoista.

Saatavana kaikille laiteversioille seuraavilla yhteyksillä:

- Internet: www.endress.com/deviceviewer
- Älypuhelin/tabletti: Endress+Hauserin käyttösovellus

1 Asiaan liittyvät asiakirjat



A0023555

2 Tästä asiakirjasta

2.1 Symbolit

2.1.1 Turvallsuussymbolit

**VAARA**

Tämä symboli ilmoittaa vaarallisesta tilanteesta. Varoituksen huomiotta jättäminen voi aiheuttaa vakavia vammoja tai jopa kuoleman.

**VAROITUS**

Tämä symboli ilmoittaa vaarallisesta tilanteesta. Varoituksen huomiotta jättäminen voi aiheuttaa vakavia vammoja tai jopa kuoleman.

**HUOMIO**

Tämä symboli ilmoittaa vaarallisesta tilanteesta. Varoituksen huomiotta jättäminen voi aiheuttaa lieviä tai keskivaikeita vammoja.

HUOMAUTUS

Tämä symboli sisältää tietoja menettelytavoista ja muista asioista, jotka eivät aiheuta tapaturmavaaraa.

2.1.2 Sähkösymbolit

⊕ Maadoitusliitäntä

Maadoituskiinnike, joka on maadoitettu maadoitusjärjestelmällä.

⊕ Suojamaadoitus (PE = Protective Earth)

Maadoitusnavat, jotka täytyy maadoittaa, ennen kuin muodostetaan mitään muita liitäntöjä. Maadoitusliittimet sijaitsevat laitteen sisällä ja ulkopuolella.

2.1.3 Työkalusymbolit

🔩 Uraruuvitaltta

🔧 Kuusiokoloavain

🔧 Kiintoavain

2.1.4 Tiedonsiirtoa koskevat symbolit

📶 Bluetooth

Langaton lyhyiden etäisyyksien tietoliikenne laitteiden välillä.

2.1.5 Tietoja koskevat symbolit

✅ Sallittu


Sallitut menettelytavat, prosessit tai toimet.

❌ Kielletty

Kielletyt menettelytavat, prosessit tai toimet.

📄 Vihje

Ilmoittaa lisätiedoista

 Asiakirjaviite


 Viite toiseen kappaleeseen


[1](#), [2](#), [3](#) Toimintavaiheiden sarja

2.1.6 Kuvien symbolit

A, B, C ... Näkymä

1, 2, 3 ... Kohtien numerot

 Räjähdysvaarallinen tila

 Turvallinen tila (ei-räjähdysvaarallinen tila)

2.1.7 Rekisteröidyt tavaramerkit

HART®

FieldComm Groupin Teksasin Austinissa Yhdysvalloissa rekisteröity tavaramerkki

Bluetooth®

Bluetooth®-nimi ja logot ovat Bluetooth SIG, Inc.-yhtiön rekisteröimiä tavaramerkkejä ja Endress+Hauser käyttää niitä aina lisenssillä. Muut tavaramerkit ja kaupanimet ovat niiden omistajien omaisuutta.

Apple®

Apple, Apple-logo, iPhone ja iPod touch ovat Apple Inc. -yhtiön Yhdysvalloissa ja muissa maissa rekisteröimiä tavaramerkkejä. App Store on Apple Inc. -yhtiön tarjoaman palvelun nimi

Android®

Android, Google Play ja Google Play -logo ovat Google Inc. -yhtiön tavaramerkkejä

3 Turvallisuuden perusohjeet

3.1 Henkilökuntaa koskevat vaatimukset

Henkilökunnan on täytettävä seuraavat vaatimukset tarvittavien tehtävien suorittamista varten, esim. käyttöönotto ja huolto:

- ▶ Koulutetuilla ja pätevillä ammattilaisilla täytyy olla asiaankuuluva pätevyys kyseiseen toimenpiteeseen ja tehtävään
- ▶ Laitoksen omistajan/käyttäjän valtuuttama
- ▶ On tunnettava kansainväliset/maakohtaiset säännökset
- ▶ On oltava lukenut ja ymmärtänyt käyttöoppaan ohjeet ja lisäasiakirjat
- ▶ On noudatettava ohjeita ja varmistettava, että käyttöolosuhteet vastaavat määräyksiä

3.2 Käyttötarkoitus

- Käytä laitetta vain nesteille
- Väärinkäyttö voi aiheuttaa vaaratilanteita
- Varmista, että kenttälaitteessa ei ole vikoja, kun sitä käytetään

- Käytä laitetta ainoastaan sellaisessa väliaineessa, jota kostuvat materiaalit kestävät riittävästi
- Älä ylitä tai alita laitteen nykyisiä raja-arvoja
 - 📄 Katso lisätietoja teknisestä dokumentaatiosta

3.2.1 Virheellinen käyttö

Valmistaja ei vastaa vahingoista, jotka aiheutuvat väärästä tai käyttötarkoituksen vastaisesta käytöstä.

Jäännösriskit

Prosessista välittyvän lämmön takia elektroniikkakotelo ja sen sisällä olevat osat voivat kuumentua käytön aikana jopa 80 °C (176 °F) lämpötilaan.

Kuumien pintojen aiheuttama palovammavaara!

- ▶ Huolehdi tarvittavasta suojaumisesta palovammojen välttämiseksi.

IEC 61508:n mukaisien toiminnallista turvallisuutta koskevien vaatimusten yhteydessä on noudatettava asiaankuuluvaa SIL-dokumentointia.

3.3 Työpaikan turvallisuus

Laitteen luona ja kanssa tehtävissä töissä:

- ▶ Pue vaadittavat henkilösuojaimet kansainvälisten/maakohtaisten säännösten mukaan.

3.4 Käyttöturvallisuus

Loukkaantumisvaara!

- ▶ Käytä laitetta vain, kun se on teknisesti moitteettomassa kunnossa eikä siinä ole häiriöitä eikä vikoja.
- ▶ Käyttäjä on vastuussa laitteen häiriöttömän toiminnan varmistamisesta.

Laitteeseen tehtävät muutokset

Luvattomat muutokset laitteeseen ovat kiellettyjä ja ne voivat johtaa ennalta arvaamattomiin vaaroihin.

- ▶ Jos tästä huolimatta laitteeseen tarvitsee tehdä muutoksia, ota yhteyttä Endress +Hauseriin.

Korjaus

Jatkuvan käyttöturvallisuuden ja -luotettavuuden varmistamiseksi:

- ▶ Tee laitteeseen liittyviä korjaustoimia vain, jos ne ovat nimenomaisesti sallittuja.
- ▶ Noudata sähkölaitteen korjaustoimia koskevia paikallisia/maakohtaisia määräyksiä.
- ▶ Käytä vain alkuperäisiä Endress+Hauserin varaosia ja lisätarvikkeita.

Räjähdyksivaarallinen tila

Ihmisille tai laitekselle aiheutuvan vaaran välttämiseksi, kun laitetta käytetään räjähdysvaarallisella alueella (esim. räjähdysuojaus):

- ▶ Tarkasta laitekilvestä, saako tilattua laitetta käyttää käyttötarkoituksensa mukaiseen käyttöön räjähdysvaarallisella alueella.

- Huomioi tämän käyttöoppaan liitteenä olevissa erillisissä lisäasiakirjoissa ilmoitetut tekniset tiedot.

3.5 Tuoteturvallisuus

Tämä laite on suunniteltu huolellisesti tekniikan nykyistä tasoa vastaavien turvallisuusmääräysten mukaan, testattu ja toimitettu tehtaalta käyttöturvallisessa kunnossa.

Se täyttää yleiset turvallisuusstandardit ja lakimääräykset. Se vastaa myös EY-direktiivejä, jotka on lueteltu laitekohtaisessa EY-vaatimustenmukaisuusvakuutuksessa. Endress+Hauser vahvistaa tämän kiinnittämällä laitteeseen CE-merkin.

3.6 Toiminnallinen turvallisuus SIL (lisävaruste)

Toiminnallisen turvallisuuden opasta on noudatettava tarkasti laitteille, joita käytetään toiminnallisen turvallisuuden sovelluksissa.

3.7 IT-turvallisuus



Lisätietoja käyttöohjeista.

4 Tulotarkastus ja tuotteen tunnistus

4.1 Tulotarkastus

Tarkasta seuraava tulotarkastuksen yhteydessä:

- Ovatko saapumisilmoituksessa ja tuotteen tarrassa olevat tilauskoodit identtisiä?
- Ovatko tuotteet vauriottomia?
- Vastaavatko laitekilven tiedot saapumisilmoituksessa olevia tilaustietoja?
- Mikäli tarpeen (katso laitekilpi): ovatko turvallisuusohjeet, esim. XA, mukana?



Jos toimitus on joltakin osin puutteellinen, ota yhteyttä valmistajan myyntiin.

4.2 Tuotteen tunnistetiedot

Laitteen tunnistamiseen on käytettävissä seuraavat vaihtoehdot:

- Laitekilven tiedot
- Laajennettu tilauskoodi ja laitteen ominaisuuksien erittely saapumisilmoituksessa
- Syötä laitekilven sarjanumero *W@M Device Viewerin* www.endress.com/deviceviewer. Kaikki mittalaitteen tiedot tulevat näyttöön mukana toimitetun teknisen dokumentaation yleiskatsauksen kanssa.
- Syötä laitekilven sarjanumero *Endress+Hauserin käyttösovellukseen* tai skannaa kaksiulotteinen matriisikoodi laitekilvestä *Endress+Hauserin käyttösovelluksella*

4.2.1 Laitekilpi

Lain edellyttämät ja laitetta koskevat tiedot näkyvät laitekilvessä.

4.2.2 Valmistajan osoite

Endress+Hauser SE+Co. KG
Hauptstraße 1
79689 Maulburg, Germany
Valmistuspaikka: katso laitekilpi.

4.3 Varastointi ja kuljetus

4.3.1 Varastointiolosuhteet

Käytä alkuperäispakkausta.

Varastointilämpötila

-40 ... +80 °C (-40 ... +176 °F)
Lisävarusteisena -50 °C (-58 °F) tai -60 °C (-76 °F)

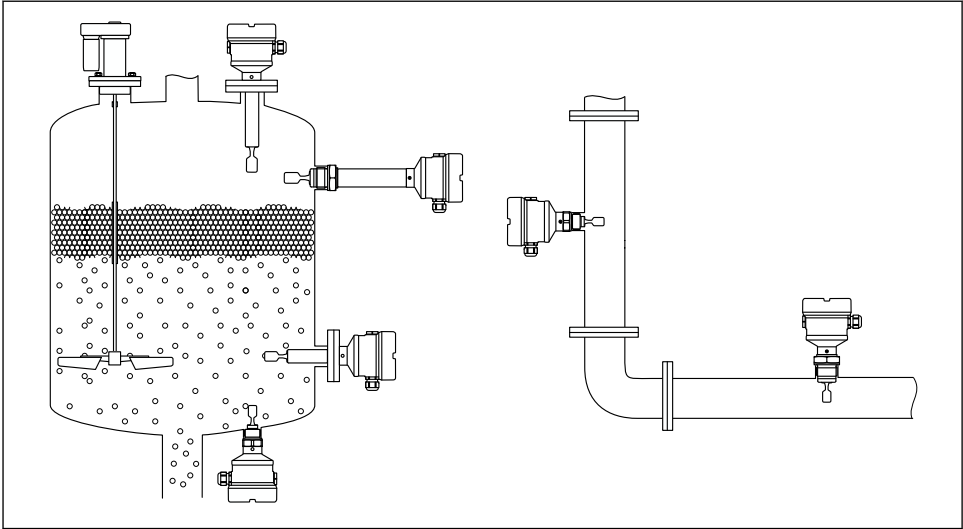
Laitteen kuljetus

- Kuljeta laite mittauspisteelle alkuperäispakkauksessa
- Pidä kiinni laitteen kotelosta, lämpötilaväläkappaleesta, prosessiliitännästä tai jatkoputkesta
- Älä taivuta, lyhennä tai pidennä värähtelypintakytkintä.

5 Asennus

Asennusohjeet

- Mikä tahansa suunta kompaktille versiolle tai versiolle, kun putken pituus on enintään noin 500 mm (19.7 in).
- Laitteen pystysuora suuntaus yläpuolelta pitkällä putkella
- Minimietäisyys värähtelypintakytkimen ja tankin seinän tai putken seinän välissä: 10 mm (0.39 in)



A0037879

1 Asennusesimerkit säiliöön, tankkiin tai putkeen

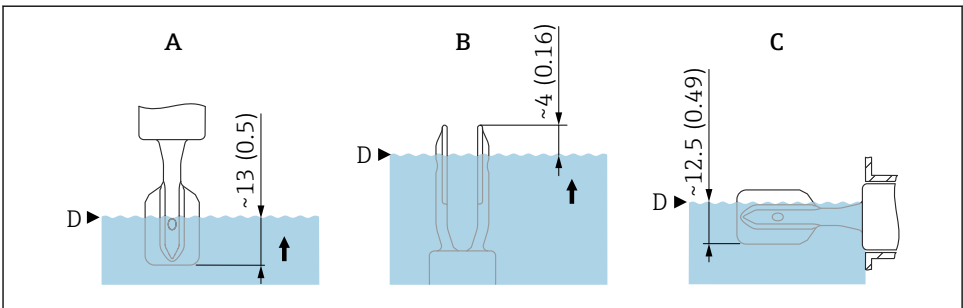
5.1 Asennusvaatimukset

5.1.1 Huomioi kytkentäpiste

Seuraavat ovat tyypillisiä kytkentäpisteitä riippuen pintakytkimen suunnasta.

Vesi +23 °C (+73 °F)

i Minimietäisyys värähtelpintakytkimen ja tankin seinän tai putken seinän välissä:
10 mm (0.39 in)



A0037915

2 Tyypilliset kytkentäpisteet. Mittausyksikkö mm (in)

- A Asennus ylhäältä
- B Asennus alhaalta
- C Asennus sivulta
- D Kytkentäpiste

5.1.2 Huomioi viskositeetti



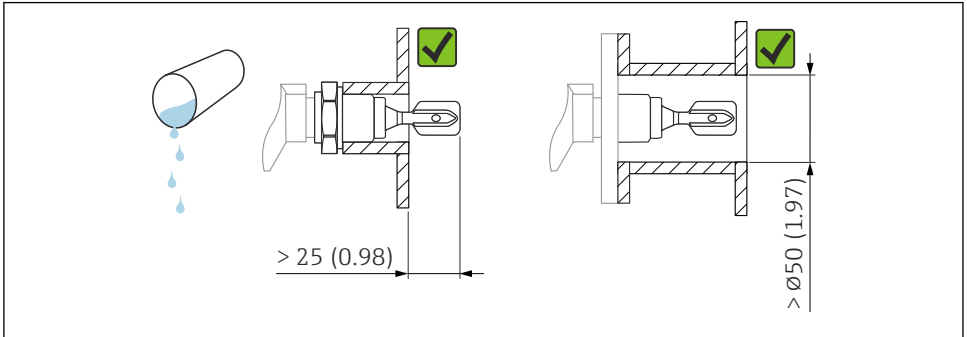
Viskositeettiarvot

- Matala viskositeetti: < 2 000 mPa·s
- Korkea viskositeetti: > 2 000 ... 10 000 mPa·s

Matala viskositeetti



Värähtelypintakytkimen saa asentaa asennushylsyyn.



A0033297

3 Asennusesimerkki viskositeetiltaan matalista nesteistä. Mittausyksikkö mm (in)

Korkea viskositeetti

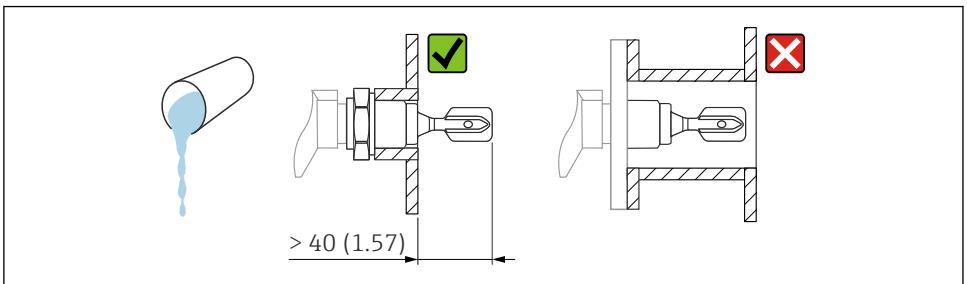
HUOMAUTUS

Erittäin viskoosiset nesteet voivat aiheuttaa kytkentäviiveitä.

- ▶ Varmista, että neste pääsee valumaan helposti pois värähtelypintakytkimestä.
- ▶ Poista purseet hylsyn pinnalta.



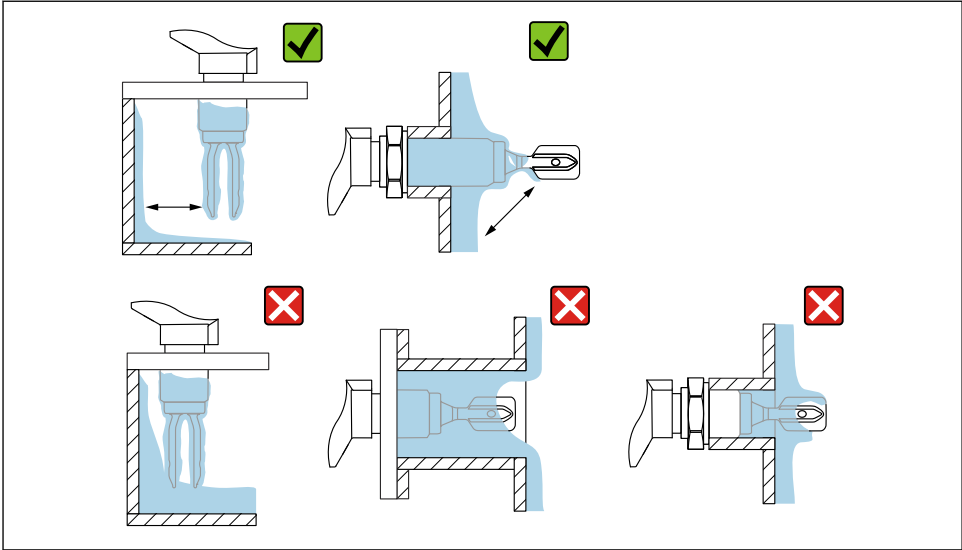
Värähtelypintakytkin ei saa sijaita asennushylsyssä!



A0037348

4 Asennusesimerkki erittäin viskoosisesta nesteestä. Mittausyksikkö mm (in)

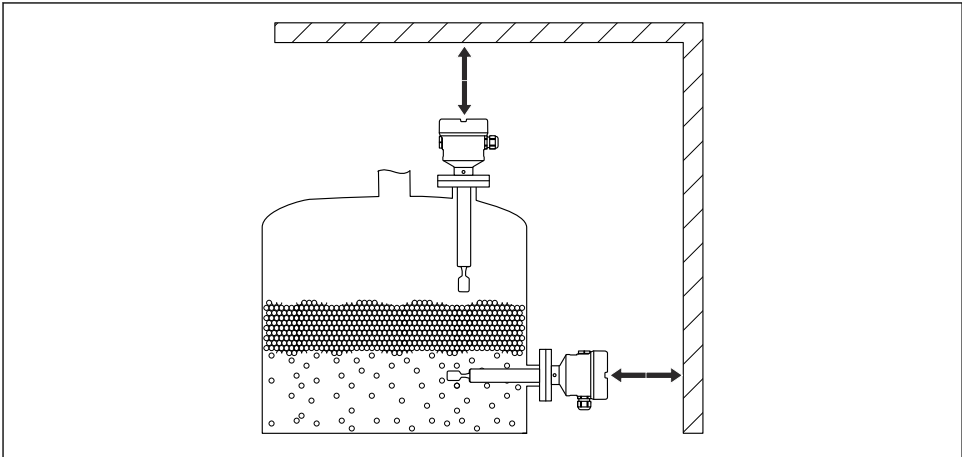
5.1.3 Vältä kertymät



A0033239

5 Asennusesimerkkejä erittäin viskoosisesta väliaineesta

5.1.4 Huomioi vapaa tila

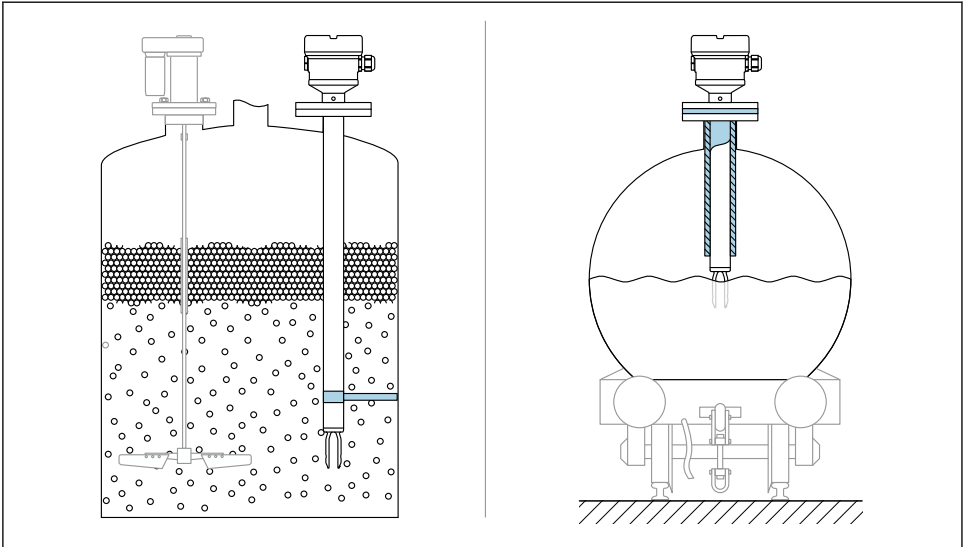


A0033236

6 Huomioi vapaa tila säiliön ulkopuolella

5.1.5 Laitteen tukeminen

Tue laite, jos se joutuu kovaan dynaamiseen kuormitukseen. Jatkoputkien ja antureiden maksimi kuormauskapasiteetti vaakatasossa: 75 Nm (55 lbf ft).

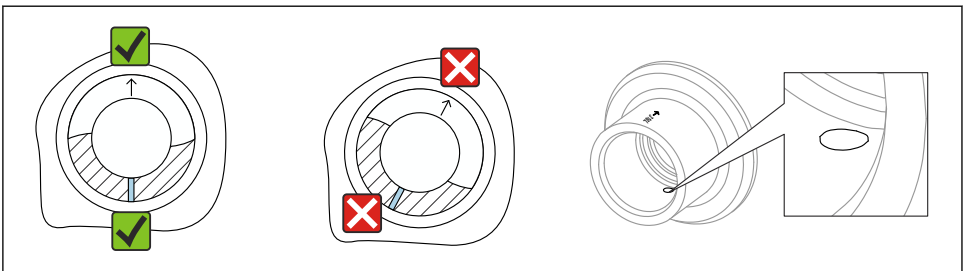


A0031874

7 Esimerkkejä tuesta dynaamisen kuormituksen yhteydessä

5.1.6 Hitsaussovitin, jossa on vuotoaukko

Hitsaa hitsaussovitin niin, että vuotoaukko osoittaa alaspäin. Tämä mahdollistaa vuotojen nopean havaitsemisen.



A0039230

8 Hitsaussovitin, jossa on vuotoaukko

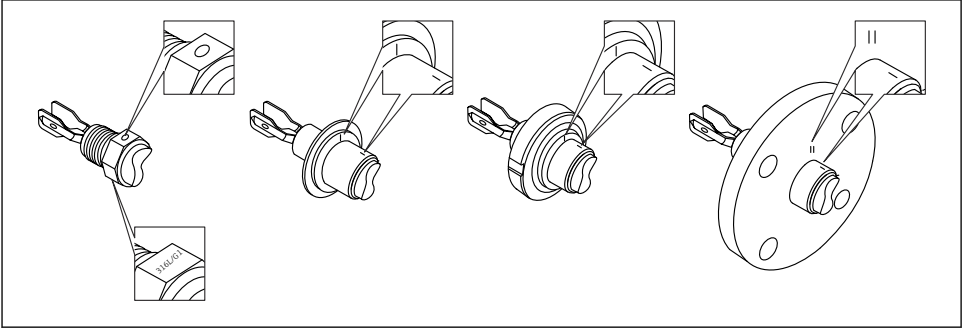
5.2 Laitteen asentaminen

5.2.1 Tarvittava työkalu

- Kiintoavain anturin asennusta varten
- Kuusiokoloavain kotelon sulkuruuvia varten

5.2.2 Asentaminen

Kohdistusta värähtelypintakytkin merkinnän kanssa

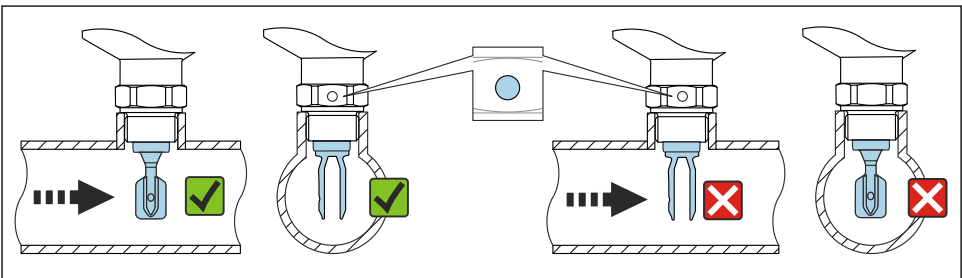


A0039125

- 9 Värähtelypintakytkimen asento asennettaessa säiliöön vaakasuoraan merkinnän kanssa

Laitteen asentaminen putkistoon

- Virtausnopeus enintään 5 m/s kun viskositeetti 1 mPa·s ja tiheys 1 g/cm³ (62.4 lb/ft³) (SGU).
Tarkasta oikea toiminta muiden prosessiväliaineiden tapauksessa.
- Virtaus ei esty merkittävästi, jos värähtelypintakytkin on kohdistettu oikein ja merkintä osoittaa virtauksen suuntaan.
- Merkintä näkyvässä asennuksessa yhteydessä

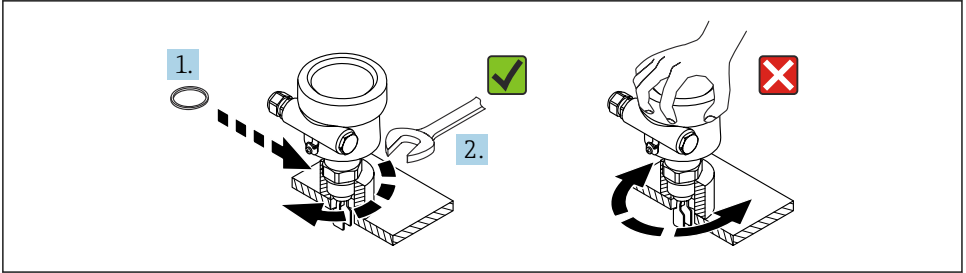


A0034851

- 10 Asennus putkiin (huomioi pintakytkimen asento ja merkintä)

Laitteen ruuvaaminen

- Käännä ainoastaan kuusiopulttia, 15 ... 30 Nm (11 ... 22 lbf ft)
- älä käännä koteloa!



A0034852

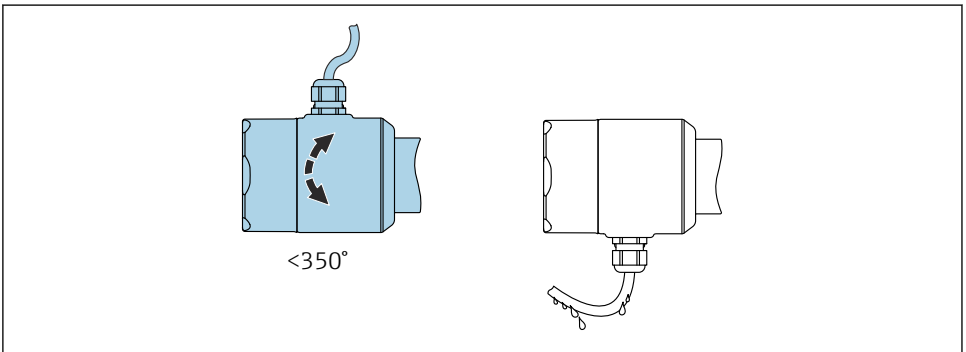
11 Laitteen ruuvaaminen

Läpivientiaukon kohdistaminen

Kaikki kotelot voidaan kohdistaa.

Kotelo jossa ei lukitusruuvia

Laitteen koteloa voi kiertää jopa 350°.



A0052359

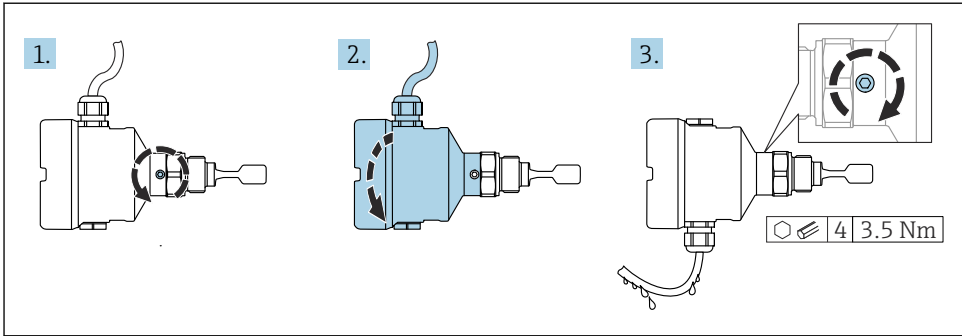
12 Kotelo, jossa ei lukitusruuvia, ja tippasilmukkaa

Kotelo jossa on lukitusruuvi



Kotelot, joissa on sulkuruuvi:

- Koteloa voidaan kääntää ja kaapeli kohdistaa kääntämällä lukitusruuvia.
- Sulkuruuvia ei ole kiristetty, kun laite toimitetaan.



A0037347

13 Kotelo, jossa on ulkoinen sulkuruuvi ja tippasilmukka

1. Kierrä ulkoista lukitusruuvia auki (enintään 1,5 kierrosta).
2. Käännä kotelo, kohdistamalla läpivientiaukko.
 - ↳ Estä kosteuden kertyminen koteloon. Tee silmukka, jotta kosteus pääsee valumaan pois.
3. Kiristä ulkoinen sulkuruuvi.

Kotelon kääntäminen

Koteloa voidaan kiertää enintään 380° löysäämällä lukitusruuvia.

HUOMAUTUS

Koteloa ei voi kiertää kokonaan auki.

- ▶ Kierrä ulkoista lukitusruuvia auki enintään 1,5 kierrosta. Jos ruuvia kierretään auki liikaa tai se kierretään auki kokonaan (ruuvin kiristyspisteen yli), pienet osat (vastalevy) voivat löystyä ja irrota.
- ▶ Kiristä kiinnitysruuvia (kuusiokoloruuvi 4 mm (0.16 in)) enintään 3.5 Nm (2.58 lbf ft) ± 0.3 Nm (± 0.22 lbf ft).

Kotelon kansien sulkeminen

HUOMAUTUS

Kotelon kansi ja kierre ovat mudan ja lian vioittamat!

- ▶ Poista lika (esim. hiekka) kansien kierteestä ja kotelosta.
- ▶ Jos tunnet edelleen vastusta, kun suljet kannen, tarkasta uudestaan, onko kierre likainen.

i Kotelon kierre

Elektroniikka- ja liitäntäkotelon kierteet on pinnoitettava kitkaa estävällä pinnoitteella. Seuraava koskee kaikkia kotelomateriaaleja:

✗ Älä voitele kotelon kierteitä.

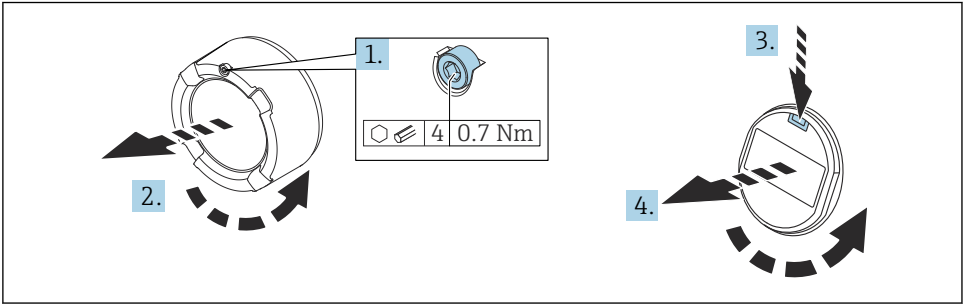
Näyttömoduulin kääntäminen

VAROITUS

Syöttöjännite kytketty päälle!

Sähköisku- ja/tai räjähdysvaara!

- Katkaise syöttöjännite ennen laitteen avaamista.



A0038224

1. Jos asennettu: avaa elektroniikkakotelon kannen lukon ruuvi kuusiokoloavaimella.
2. Kierrä kansi irti kotelosta ja tarkasta kannen tiiviste.
3. Paina vapautusmekanismia ja irrota näyttömoduuli.
4. Käännä näyttömoduuli haluamaasi asentoon: enintään $4 \times 90^\circ$ kaikkiin suuntiin. Aseta näyttömoduuli haluamaasi asentoon, kunnes se napsahtaa paikalleen. Kierrä kansi tiukasti takaisin kiinni koteloon. Jos asennettu: kiristä elektroniikkakotelon kannen lukon ruuvi kuusiokoloavaimella 0.7 Nm (0.52 lbf ft) $\pm 0.2 \text{ Nm}$ ($\pm 0.15 \text{ lbf ft}$).



Jos kotelo on kaksilokeroainen, näyttö voidaan asentaa elektroniikkakoteloon ja kytkentäkoteloon.

6 Sähköliitettä

6.1 Tarvittava työkalu

- Ruuvitaltta sähköliitännöille
- Kuusiokoloavain kannen lukon ruuvia varten

6.2 Liitântävaatimukset

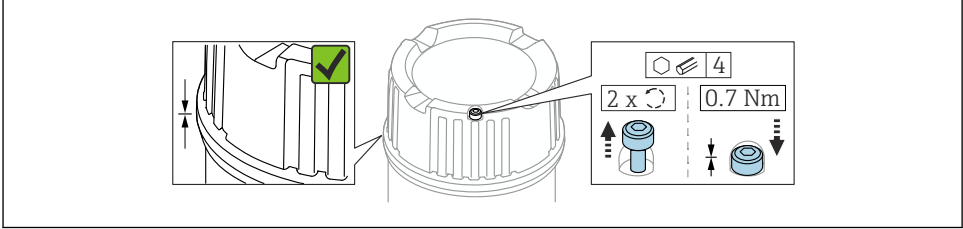
6.2.1 Kansi, jossa on kiinnitysruuvi

Kansi lukitaan kiinnitysruuvilla laitteissa, jotka on tarkoitettu käytettäväksi räjähdysvaarallisilla alueilla tietyllä räjähdysuojauksella.

HUOMAUTUS

Jos kiinnitysruuvia ei ole asetettu oikein paikoilleen, kansi ei suojaa tiiviisti.

- ▶ Avaa kansi: löysää kannen lukon ruuvia enintään 2 kierrosta, jotta ruuvi ei putoa. Aseta kansi paikalleen ja tarkasta kannen tiiviste.
- ▶ Sulje kansi: kierrä kansi tiukasti koteloon ja varmista, että kiinnitysruuvi on oikeassa kohdassa. Kannen ja kotelon väliin ei tulisi jäädä aukkoa.



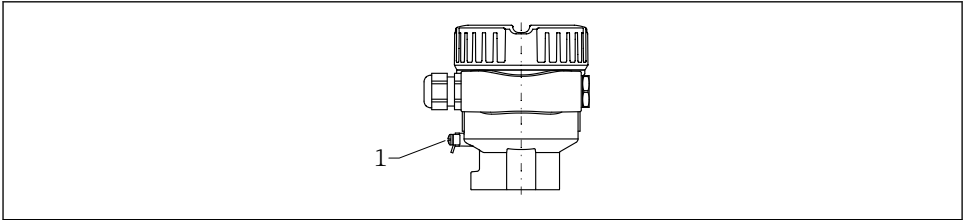
A0039520

14 Kansi, jossa on kiinnitysruuvi

6.2.2 Potentiaalitin tasaus

VAROITUS**Räjähdyksvaara!**

- ▶ Katso erillisestä asiakirjasta turvallisuusohjeet koskien räjähdysvaarallisissa tiloissa olevia käyttökohteita.



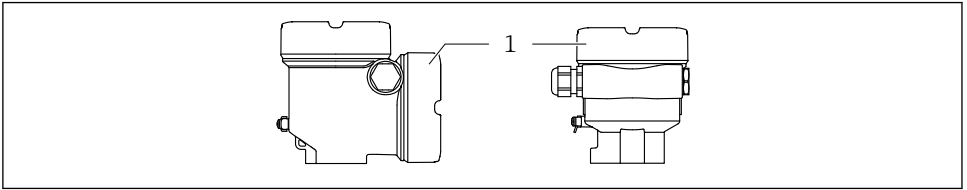
A0045830

1 Maadoitusliitin potentiaalitin sovitussuodattimen liittämistä varten

i Tarvittaessa potentiaalitin sovitussuodattimen voidaan liittää lähettimen ulkoiseen maadoitusliittimeen ennen laitteen liittämistä.

- i** Optimaalinen sähkömagneettinen yhteensopivuus:
 - Potentiaalitin sovitussuodattimen mahdollisimman lyhyt
 - Poikkileikkauksen tulee olla vähintään 2.5 mm² (14 AWG)

6.3 Laitteen kytkentä



A0046355

1 Kytentäkotelon kansi



Kotelon kierre

Elektroniikka- ja liitäntäkotelon kierreet on pinnoitettava kitkaa estävällä pinnoitteella. Seuraava koskee kaikkia kotelomateriaaleja:

✘ Älä voitele kotelon kierkeitä.

6.3.1 Syöttöjännite

- $U = 10.5 \dots 35 V_{DC}$ (Ex d, Ex e, ei-Ex)
- $U = 10.5 \dots 30 V_{DC}$ (Ex i)
- Nimellisvirta: 4 ... 20 mA HART



- Virtalähde on testattava turvallisuusvaatimusten noudattamisen varmistamiseksi (e.g. PELV, SELV, Class 2) noudattamisen varmistamiseksi ja sen on täytettävä asianmukaiset protokollavaatimukset.
- Noudata seuraavaa IEC/EN61010-1:n mukaisesti: laitteella on oltava sopiva virrankatkaisin.

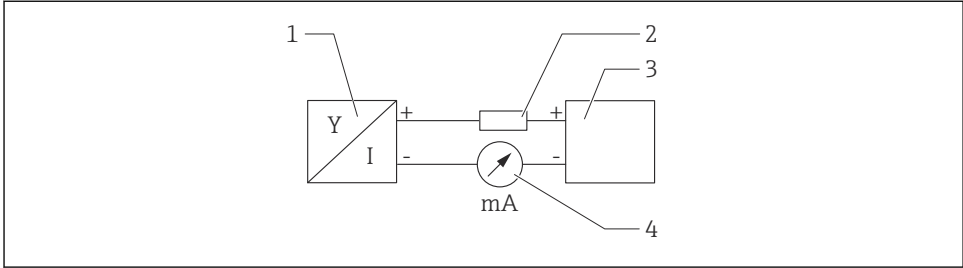
6.3.2 Liittimet

- Syöttöjännite ja sisäinen maadoitusliitin: $0.5 \dots 2.5 \text{ mm}^2$ (20 ... 14 AWG)
- Ulkoinen maadoitusliitin: $0.5 \dots 4 \text{ mm}^2$ (20 ... 12 AWG)

6.3.3 Kaapelierittely

- Kaapelin ulkohalkaisija riippuu käytetystä kaapelin läpivientiaukosta
- Kaapelin ulkoläpimitta
 - Muovi: $\varnothing 5 \dots 10 \text{ mm}$ (0.2 ... 0.38 in)
 - Nikkelipinnoitettu messinki: $\varnothing 7 \dots 10.5 \text{ mm}$ (0.28 ... 0.41 in)
 - Ruostumaton teräs: $\varnothing 7 \dots 12 \text{ mm}$ (0.28 ... 0.47 in)
 - Ruostumaton teräs, hygieeninen: $\varnothing 9 \dots 12 \text{ mm}$ (0.35 ... 0.47 in)

6.3.4 4 ... 20 mA HART



A0028908

15 HART-kytkennän lohkokaavio

- 1 Laite, jossa HART-tietoliikenne
- 2 HART-tietoliikennevastus
- 3 Virransyöttö
- 4 Yleismittari tai ampeerimittari

i HART-tietoliikennevastus 250 Ω signaalijohdossa tarvitaan aina impedanssiltaan alhaisen virtalähteen varalta.

Huomioi jännitteenlasku:

Enintään 6 V 250 Ω tietoliikennevastukselle

6.3.5 Ylijännitesuoja

Laitteet, joissa ei ole lisävarusteista ylijännitesuojaa

Endress+Hauserin laitteisto täyttää tuotestandardin IEC/DIN EN 61326-1 (taulukko 2 teollinen ympäristö) vaatimukset.

Portin tyypistä riippuen (DC-syöttö, tulo-/lähtöportti) sovelletaan eri testitasoja IEC/DIN EN 61326-1:n mukaan lyhyisiin ylijännitteisiin (nousu) (IEC/DIN EN 61000-4-5): Testitaso DC-virtaporteissa ja tulo-/lähtöporteissa on 1 000 V linja maahan

Laitteet, joissa on lisävarusteinen ylijännitesuoja

- Kipinä ylijännite: min. 400 V_{DC}
- Testattu seuraavan mukaan: IEC/DIN EN 60079-14 alaluku 12.3 (IEC/DIN EN 60060-1 luku 7)
- Nimellispurkausvirta: 10 kA

Ylijänniteluokka

Ylijänniteluokka II

Epäpuhtausluokka

Epäpuhtausluokka 2

6.3.6 Liitäntä

VAROITUS

Syöttöjännite saattaa kytkeytyä päälle!

Sähköisku- ja/tai räjähdysvaara!

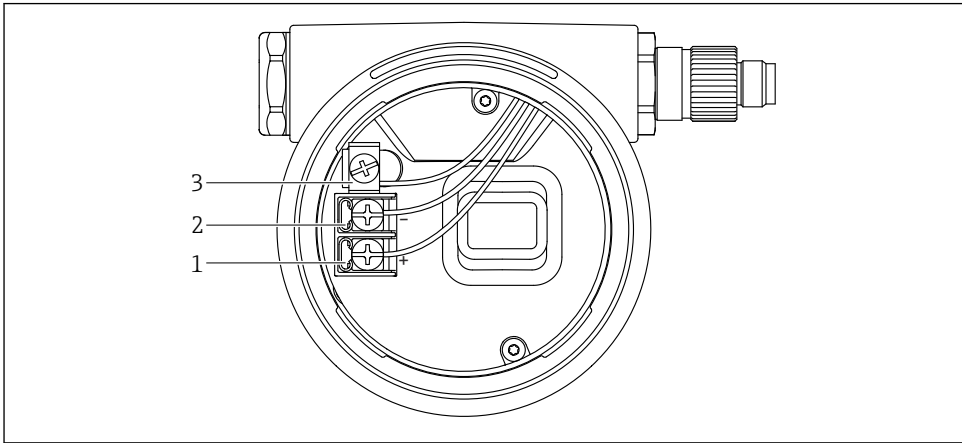
- ▶ Jos laitetta käytetään räjähdysvaarallisissa tiloissa, varmista kansallisten normien ja turvallisuusohjeiden määräysten (XA:t) noudattaminen. Määrättyä kaapeliläpivientä tulee käyttää.
- ▶ Syöttöjännitteen tulee vastata laitekilven tietoja.
- ▶ Katkaise syöttöjännite ennen laitteen kytkentää.
- ▶ Tarvittaessa potentiaalinen sovitustoiminto voidaan liittää lähettimen ulkoiseen maadoitusliitimeen ennen laitteen liittämistä.
- ▶ Laitteessa on oltava standardin IEC/EN 61010 mukainen sopiva piirikatkaisija.
- ▶ Kaapeleiden on oltava eristetty oikein, syöttöjännitteeseen ja ylijännitteeseen tulee kiinnittää erityishuomiota.
- ▶ Liitäntäkaapeleiden tulee huolehtia asianmukaisesta ympäristön lämpötilan vakaudesta, lisäksi ympäristön lämpötilaan tulee kiinnittää erityishuomiota.
- ▶ Käytä laitetta vain kansien ollessa kiinni.

Kytke laite seuraavassa järjestyksessä:

1. Vapauta kannen lukko (jos mukana).
2. Kierrä kansi auki.
3. Ohjaa kaapelit holkkitiivisteisiin ja läpivientiaukkoihin. Käytä soveltuvaa työkalua, jossa avainkoko AF24/25 (8 Nm (5.9 lbf ft)) M20-holkkitiivisteille.
4. Liitä kaapeli.
5. Kiristä holkkitiivisteet tai kaapelinläpivientiaukot niin, että ne ovat tiiviit. Kiristä kotelon tulo.
6. Ruuvaa kansi kunnolla kiinni kytkentäkoteloon.
7. Jos asennettu: kiristä elektroniikkakotelon kannen lukon ruuvi kuusiokoloavaimella 0.7 Nm (0.52 lbf ft)±0.2 Nm (0.15 lbf ft).

6.3.7 Liitinjärjestys

Yksilokeroinen kotelo

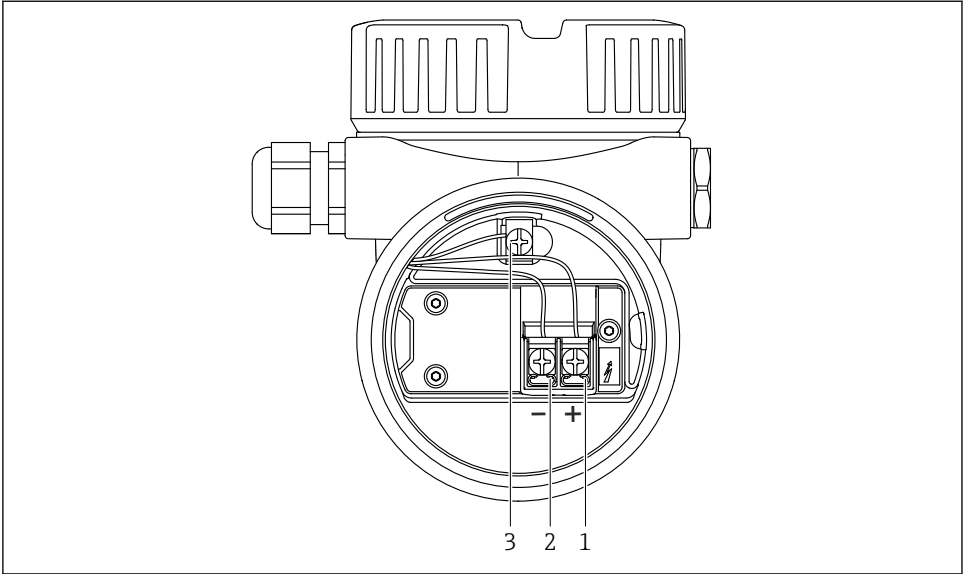


A0042594

16 Kytentäliittimet ja maadoitusliitin kytkentäkotelossa

- 1 Positiivinen liitin
- 2 Negatiivinen liitin
- 3 Sisäinen maadoitusliitin

Kaksilokeroinen kotelo, L-muoto

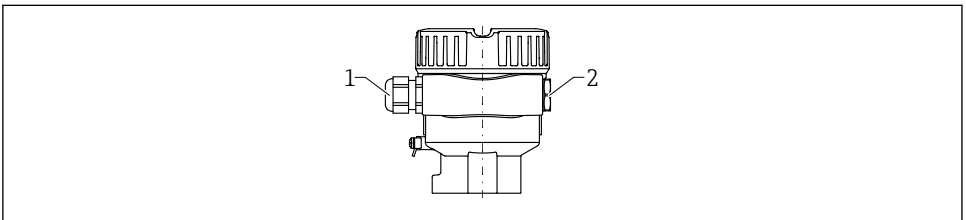


A0045842

▣ 17 Kytentäliittimet ja maadoitusliitin kytentäkotelossa

- 1 Positiivinen liitin
- 2 Negatiivinen liitin
- 3 Sisäinen maadoitusliitin

6.3.8 Kaapelien läpiviennit




A0045831

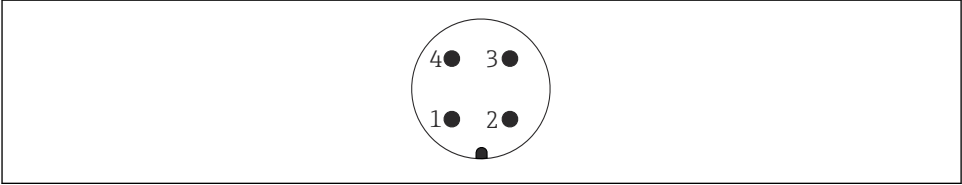
- 1 Lämpivientiaukko
- 2 Umpitulppa

Lämpivientiaukkojen tyyppi riippuu tilausta laiteversiosta.

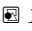
6.3.9 Käytettävissä olevat liittimet

 Jos laitteissa on pistoke, koteloa ei tarvitse avata yhteyden muodostamiseksi.

M12-pistoke



A0011175

 18 M12-pistoke, napojen kytkennät

- 1 Signaali +
- 2 Ei käytössä
- 3 Signaali -
- 4 Maadoitus

 Lisätietoja kappaleesta "Lisätarvikkeet".

6.4 Suojausluokan varmistaminen

6.4.1 Kotelointiluokka

Testaus IEC 60529:n ja NEMA 250:n mukaan

IP68-testiolosuhteet: 1.83 m H₂O kohteelle 24 h

Kotelo

Katso kaapelien läpiviennit

Kaapelien läpiviennit

- M20 liitännä, muovi, IP66/68 NEMA TYYPPI 4X/6P
- M20 liitännä, nikkelipinnoitettu messinki, IP66/68 NEMA TYYPPI 4X/6P
- M20 liitännä, 316L, IP66/68 NEMA TYYPPI 4X/6P
- M20 liitännä, 316L, hygieeninen, P66/68/69 NEMA TYYPPI 4X/6P
- M20 kierre, IP66/68 NEMA tyyppi 4X/6P
- G ½-kierre, NPT ½, IP66/68 NEMA tyyppi 4X/6P

Suojausluokka M12-pistokkeelle

- Kun kotelo on kiinni ja liitännäkaapeli liitetty: IP66/67 NEMA Tyyppi 4X
- Kun kotelo on auki ja liitännäkaapelia ei ole liitetty: IP20, NEMA Tyyppi 1

HUOMAUTUS**M12-pistoke: IP-kotelointiluokan menetys väärän asennuksen seurauksena!**

- ▶ Suojausluokka on voimassa ainoastaan, jos käytetty liitäntäkaapeli on liitetty ja kierretty tiukkaan.
- ▶ Suojausluokka on voimassa ainoastaan, jos käytetty liitäntäkaapeli on määritetty IP67 NEMA Tyyppin 4X mukaan.



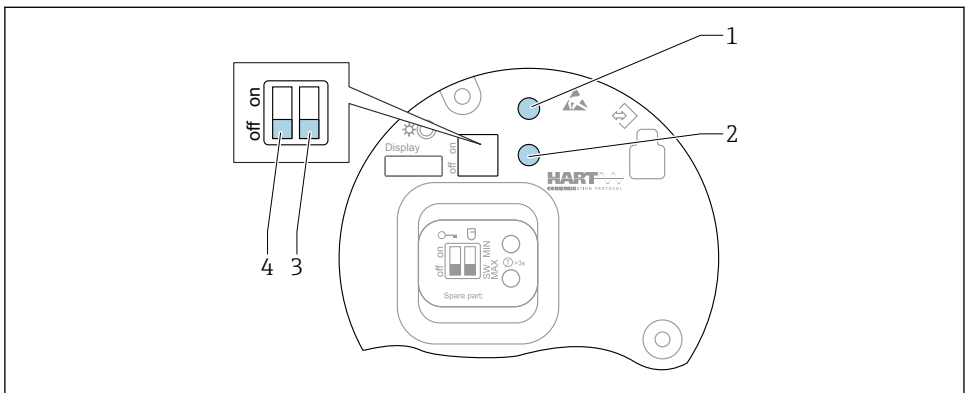
Jos sähköliitännäksi on valittu vaihtoehto "M12-pistoke", **IP66/67 NEMA tyyppi 4X** koskee kaikkia kotelotyypppejä.

7 Käyttövaihtoehdot



Katso lisätietoja liitännästä laitteen käyttöohjeista. Asiakirjat ovat tällä hetkellä saatavilla Endress+Hauser-verkkosivulla: www.endress.com → Downloads.

7.1 FEL60H elektroninen insertti



A0046129

19 Käyttöpainikkeet ja DIP-kytkimet elektronisessa insertissä

- 1 Salasanan nollauksen käyttöpainike (Bluetooth-kirjautumista ja Maintenance-käyttäjääroolia varten)
- 1+2 Laitteen nollauksen käyttöpainikkeet (toimitettaessa tilassa)
- 2 "Proof test" ohjattu toiminto-käyttöpainike (> 3 s)
- 3 DIP-kytkin turvakytkentätoiminnolle, ohjelmiston määrittämä (SW, oletus = MAX) tai pysyvästi MIN (SW-kytkinasennossa MIN- tai MAX-asetuksen määrittää ohjelmisto. MAX on oletusarvo. MIN-kytkinasennossa asetus on pysyvästi MIN riippumatta ohjelmistosta).
- 4 Laitteen lukituksen ja lukituksen avauksen DIP-kytkin

- Minimi-/maksimi-lepovirta-turvavirta voidaan kytkeä elektronisessa insertissä
- MAX = maksimiturvavirta: kun värähtelypintakytkin on peitetty, lähtö kytkeytyy tehontarvetilaan, esim. ylitäyttösuojauksen käyttöä varten
- MIN = minimiturvavirta: kun värähtelypintakytkintä ei ole peitetty, lähtö kytkeytyy tehontarvetilaan, esim. pumpun kuivakäynnin estämistä varten

i Elektronikkakojeen DIP-kytkimien asetus on etusijalla suhteessa muilla käyttömenetelmillä tehtäviin asetuksiin (esim. FieldCare/DeviceCare).

7.2 Käyttövaihtoehtojen yleiskatsaus

- Käyttö käyttöpainikkeilla ja DIP-kytkimillä elektronikkakojeeissa
- Käyttö optisilla käyttöpainikkeilla näytössä (lisävaruste)
- Käyttö langattomalla Bluetooth®-teknologialla (lisävarusteisella laitenäytöllä, jossa on Bluetooth) SmartBlue-sovelluksella tai FieldXpertillä, DeviceCarella
- Käyttö käyttösovelluksella (Endress+Hauser FieldCare/DeviceCare, kannettava pääte, AMS, PDM...)

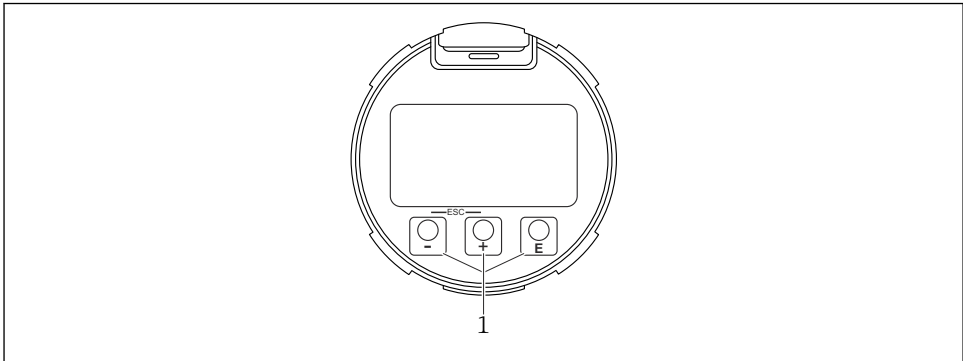
7.3 Pääsy käyttövalikkoon paikallisen näytön kautta

7.3.1 Laitteen näyttö (lisävaruste)

Mahdollisuus käyttää optisia käyttöpainikkeita kannen kautta. Laitetta ei tarvitse avata.

i Taustavalaistus kytketään päälle tai pois päältä syöttöjännitteestä ja virrankulutuksesta riippuen.

i Laitenäyttö on valinnaisesti saatavilla myös langattomalla Bluetooth®-teknologialla.



A0039284


20 Graafinen näyttö, jossa optiset käyttöpainikkeet (1)

7.3.2 Käyttö langattomalla Bluetooth®-teknologialla (lisävaruste)

Edellytykset

- Laite, jonka näytössä Bluetooth
- Älypuhelin tai tabletti, jossa Endress+Hauser SmartBlue (sovellus) tai PC, jossa DeviceCare, versiosta 1.07.05 tai FieldXpert SMT70

Liitännän kantama on enintään 25 m (82 ft). Kantama voi vaihdella ympäristöolosuhteiden, kuten kiinnikkeiden, seinien tai kattojen, mukaan.

 Näytön käyttöpainikkeet on lukittu näytössä heti, kun laite on kytketty Bluetoothin kautta.

Vilkkuva Bluetooth-symboli tarkoittaa, että Bluetooth-liitäntä on saatavana.

Huomaa seuraavat seikat

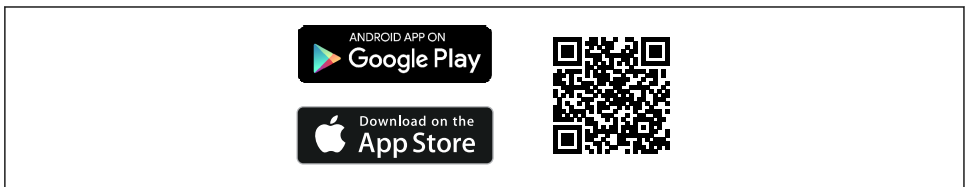
Jos Bluetooth-näyttö irrotetaan yhdestä laitteesta ja asennetaan toiseen:

- Kaikki kirjautumistiedot tallennetaan vain Bluetooth-näyttöön, ei laitteeseen
- Käyttäjän vaihtama salasana tallennetaan myös Bluetooth-näyttöön


Käyttö SmartBlue Appilla

Laitetta voidaan käyttää ja se voidaan määrittää SmartBlue-sovelluksella.

- SmartBlue-sovellus on ladattava päätelaitteeseen tätä tarkoitusta varten.
- Lisätietoja SmartBlue Appin yhteensopivuudesta mobiililaitteisiin katso **Apple App Store (iOS-laitteet)** tai **Google Play Store (Android-laitteet)**.
- Luvattomien henkilöiden väärä käyttö estetään salatulla tietoyhteydellä ja salasanasalauksella.
- Bluetooth®-toiminto voidaan ottaa pois käytöstä laitteen alkuasetusten määrittämisen jälkeen.



A0033202


 21 QR-koodi ilmaista Endress+Hauserin käyttösovellusta varten


Lataa ja asenna:

1. Skannaa QR-koodi tai syötä **SmartBlue** Apple App Storen (iOS) tai Google Play Storen (Android) hakukenttään.
2. Asenna ja käynnistä SmartBlue App.
3. Android-laitteet: ota käyttöön paikannus (GPS) (ei pakollinen iOS-laitteissa).
4. Valitse laite, joka on valmis vastaanottamaan näytetystä laitelistasta.


Sisäänkirjautuminen:

1. Syötä käyttäjätunnus: admin
2. Syötä aloitussalasana: laitteen sarjanumero

 Kun olet kirjautunut ensimmäisen kerran, muuta salasana.

 Unohtuiko salasana? Ota yhteys Endress+Hauserin huoltoon.

7.4 Pääsy käyttövalikkoon käyttösovelluksella

 Lisätietoja käyttöohjeista.

8 Käyttöönotto

8.1 Valmistelut

VAROITUS

Virtalähdön asetukset ovat turvallisuusasia!

Väärät asetukset voivat aiheuttaa tuotteen ylivuodon tai pumpun kuivakäynnin.


- ▶ Virtalähdön asetus riippuu **Assign PV** -parametri:n asetuksesta.
- ▶ Virtalähdön asetuksen jälkeen: tarkasta alueen (Lower range value output (LRV) ja Upper range value output (URV)) asetukset ja määritä ne tarvittaessa uudelleen!

8.1.1 As-delivered state (toimitetaan tilassa)

Jos räätälöityjä asetuksia ei ole tilattu:

- **Assign PV** -parametri Level limit detection (8/16 mA -tila)
- MAX-turvavirta
- Hälytystila asetettu vähintään arvoon. 3.6 mA
- Lukituksen DIP-kytkin OFF-asennossa
- Bluetooth kytketty päälle
- Tiheysalue $> 0.7 \text{ g/cm}^3$ (43.7 lb/ft^3)
- Kytkeäajat 0.5 s, kun kytkin on peitetty, ja 1.0 s, kun sitä ei ole peitetty
- HART-pursketila kytketty pois päältä

8.2 Laitteen kytkeminen päälle

 Kaikissa konfigurointityökaluissa on käyttöönottoapuri, joka auttaa tärkeimpien konfigurointiparametrien määrittämisessä (**Guidance** -valikko **Commissioning** ohjattu toiminto).

8.3 Lisätietoja



Lisätietoja ja dokumentteja saatavana tällä hetkellä Endress+Hauserin verkkosivuilta:
www.endress.com → Downloads.



71661457

www.addresses.endress.com
