

# Kratke upute za rad Liquiphant FTL63

Vibronic

HART

Prekidač na razini točke za tekućine, posebno za prehrambenu insudtriju i industriju prirodnih znanosti



Ove kratke upute za uporabu ne zamjenjuju Upute za uporabu uz uređaj. Detaljnije informacije o uređaju pronaći ćete u Uputama za uporabu, a drugu dokumentaciju.

Dostupno za sve verzije uređaja putem:

- Internet: [www.endress.com/deviceviewer](http://www.endress.com/deviceviewer)
- Pametnog telefona/tableta: Endress +Hauser Operations app

# 1 Povezani dokumenti



A0023555

## 2 Informacije o dokumentu

### 2.1 Simboli

#### 2.1.1 Sigurnosni simboli

##### OPASNOST

Ovaj simbol upozorava vas na opasnu situaciju. Ako je ne izbjegnute dovest će do smrti ili teških tjelesnih ozljeda.

##### UPOZORENJE

Ovaj simbol upozorava vas na opasnu situaciju. Ako ne izbjegnute takvu situaciju, ona može prouzročiti teške ili smrtonosne ozljede.

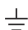
##### OPREZ

Ovaj simbol upozorava vas na opasnu situaciju. Ako tu situaciju ne izbjegnute, ona može dovesti do lakših ili srednje teških ozljeda.


##### NAPOMENA

Ovaj simbol sadrži informacije o postupcima i drugim činjenicama koje ne rezultiraju tjelesnim ozljedama.

#### 2.1.2 Električni simboli

 Priključak za uzemljenje

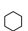
Uzemljena stezaljka, koja je uzemljena preko uzemljivača.

 Zaštitno uzemljenje (PE)

Priključci uzemljenja, koji moraju biti uzemljeni prije uspostavljanja bilo kakvih drugih veza. Priključci uzemljenja nalaze se unutar i izvan uređaja.

#### 2.1.3 Simboli alata

 Ploštasti odvijač

 Inbus ključ

 Viličasti ključ

#### 2.1.4 Specifični simboli za komunikaciju


 Bluetooth

Bežični prijenos podataka između uređaja na maloj udaljenosti.

#### 2.1.5 Simboli za određene vrste informacija

 Dozvoljeno


Označava postupke, procese ili radnje koje su dozvoljene.


 Zabranjeno

Označava postupke, procese ili radnje koje su zabranjene.

 Savjet

Označava dodatne informacije

 Referenca na dokumentaciju


 Referenca na drugi odjeljak


[1.](#), [2.](#), [3.](#) Serije koraka

### 2.1.6 Simboli na grafičkim prikazima

**A, B, C ...** prikaz

1, 2, 3 ... Brojevi stavki

 Opasno područje

 Sigurno područje (bezopasno područje)

### 2.1.7 Registrirani zaštitni znak

**HART®**

Registrirani zaštitni znak grupe FieldComm, Austin, Texas, SAD

**Bluetooth®**

Znak i logo *Bluetooth®* su registrirani zaštitni znakovi tvrtke Bluetooth SIG, Inc. i bilo koja uporaba tih znakova od strane tvrtke Endress+Hauser je odobrena licencom. Drugi zaštitni znakovi i zaštitna imena pripadaju dotičnim vlasnicima.

**Apple®**

Apple, logo Apple, iPhone i iPod touch su zaštitni znakovi tvrtke Apple Inc., registrirane u SAD-u i drugim zemljama. Trgovina App Store je oznaka usluge marke Apple Inc.

**Android®**

Android, Google Play i Google Play logo su zaštitni znakovi tvrtke Google Inc.

## 3 Osnovne sigurnosne upute


### 3.1 Zahtjevi za osoblje

Osoblje mora ispunjavati sljedeće zahtjeve za obavljanje potrebnih zadataka: npr. puštanje u rad i održavanje:

- ▶ Školovano stručno osoblje: mora raspolagati s kvalifikacijom, koja odgovara toj funkciji i zadacima
- ▶ Mora biti ovlašteno od strane vlasnika sustava/operatorera
- ▶ Mora biti upoznato s nacionalnim propisima
- ▶ Mora pročitati i razumjeti upute iz priručnika i dodatne dokumentacije
- ▶ Slijediti upute i ispuniti uvjete

### 3.2 Namjena

- Uređaj koristite samo za tekućine
- Nepravilna uporaba može predstavljati opasnost
- Uvjerite se da mjerni uređaj nema oštećenja dok je u pogonu

- Uređaj koristite samo za medije na koje navlašeni materijali imaju odgovarajuću razinu otpornosti
- Nemojte prekoračiti ili pasti ispod relevantnih graničnih vrijednosti za uređaj  Za više detalja pogledajte Tehničku dokumentaciju

### 3.2.1 Neispravno korištenje

Proizvođač ne odgovara za štete koje su nastale zbog nestručne i nenamjenske uporabe.

#### Preostali rizici

Zbog prijenosa topline iz procesa, temperatura kućišta elektronike i sklopova sadržanih u njemu može porasti na 80 °C (176 °F) tijekom rada.

Moguća opasnost od opekotina zbog dodirivanja površina!

- ▶ Ako je potrebno, osigurajte zaštitu od kontakta kako biste izbjegli opekotine.

Za zahtjeve koji se odnose na funkcionalnu sigurnost u skladu s IEC 61508, potrebno je poštivati pripadajuću SIL dokumentaciju.

## 3.3 Sigurnost na radu

Kod radova na uređaju i s uređajem:

- ▶ Potrebno je nositi potrebnu osobnu zaštitnu opremu sukladno nacionalnim propisima.

## 3.4 Sigurnost na radu

Opasnost od ozljeda!

- ▶ Upravlajte uređajem samo ako je u ispravnom tehničkom stanju, bez pogrešaka i kvarova.
- ▶ Rukvoatelj je odgovoran za osiguranje rada uređaja bez smetnji.

#### Promjene na uređaju

Neovlaštene izmjene na uređaju nisu dopuštene i mogu dovesti do nepredvidivih opasnosti.

- ▶ Ako su usprkos tomu potrebne preinake, konzultirajte se s tvrtkom Endress+Hauser.

#### Popravak

Kako bi sigurnost i pouzdanost rada bile stalno omogućene:

- ▶ Popravke uređaja izvodite samo ako je to izričito dopušteno.
- ▶ Uvažavajte nacionalne propise koji se odnose na popravke električnih uređaja.
- ▶ Koristite samo originalne rezervne dijelove i pribor tvrtke Endress+Hauser.

#### Opasno područje

Za uklanjanje opasnosti za osobe ili objekte kada se uređaj koristi u opasnom području (npr. zaštita od eksplozije):

- ▶ Provjerite pločicu s oznakom tipa kako biste provjerili može li se naručeni uređaj koristiti za predviđenu namjenu u opasnom području.
- ▶ Obratite pažnju na specifikacije u zasebnoj dodatnoj dokumentaciji koja je sastavni dio ovog priručnika.

### 3.5 Sigurnost proizvoda

Ovaj je uređaj dizajniran u skladu s dobrom inženjerskom praksom kako bi zadovoljio najsvremenije sigurnosne zahtjeve, testiran je i izašao je iz tvornice u stanju u kojem je sigurno raditi.

Proizvod ispunjava opće sigurnosne zahtjeve i zakonske zahtjeve. Uz to je usklađen s EZ smjernicama, koje su navedene u EZ izjavi o suglasnosti specifičnoj za uređaj. Endress+Hauser to potvrđuje stavljanjem oznake CE na uređaj.

### 3.6 Funkcionalni sigurnosni SIL (opcijski)

Priručnik za funkcionalnu sigurnost se mora strogo poštivati za uređaje koji se koriste u primjenama funkcionalne sigurnosti.

### 3.7 IT sigurnost



Za više informacija pogledajte Upute za uporabu.

## 4 Preuzimanje proizvoda i identificiranje uređaja

### 4.1 Preuzimanje robe

Provjerite sljedeće tijekom dolaznog prihvaćanja:

- Jesu li kodovi narudžbe na otpremnici i naljepnici proizvoda identični?
- Je li roba neoštećena?
- Odgovaraju li podaci na pločici s oznakom tipa podacima o narudžbi na otpremnici?
- Ako je potrebno (vidi pločicu s oznakom tipa): jesu li sigurnosne napomene npr. XA dostavljene?



Ako neki od ovih uvjeta nije ispunjen, obratite se prodajnom uredu proizvođača.

### 4.2 Identifikacija proizvoda

Sljedeće opcije su raspoložive za identifikaciju uređaja:

- Podaci pločice s oznakom tipa
- Kôd proširene narudžbe s raščlambama značajki uređaja na otpremnici
- Unesite serijski broj s pločice s oznakom tipa u aplikaciju *W@MPreglednik uređaja* [www.endress.com/deviceviewer](http://www.endress.com/deviceviewer). Prikazuju se svi podaci o mjernom uređaju uz pregled obima priložene tehničke dokumentacije.
- Unesite serijski broj s pločice sa oznakom tipa u aplikaciju *Endress+Hauser Operations* ili skenirajte 2-D matrični kod na natpisnoj pločici pomoću aplikacije *Endress+Hauser Operations*

#### 4.2.1 Pločica s oznakom tipa

Podaci koji su propisani zakonom i relevantni za uređaj prikazani su na pločici s oznakom tipa.

#### 4.2.2 Adresa proizvođača

Endress+Hauser SE+Co. KG

Hauptstraße 1

79689 Maulburg, Njemačka

Mjesto proizvodnje: pogledajte natpisnu pločicu.

### 4.3 Skladištenje i transport

#### 4.3.1 Uvjeti skladištenja

Koristite originalno pakiranje.

#### Temperatura skladištenja

-40 do +80 °C (-40 do +176 °F)

Opcijski -50 °C (-58 °F) ili -60 °C (-76 °F)

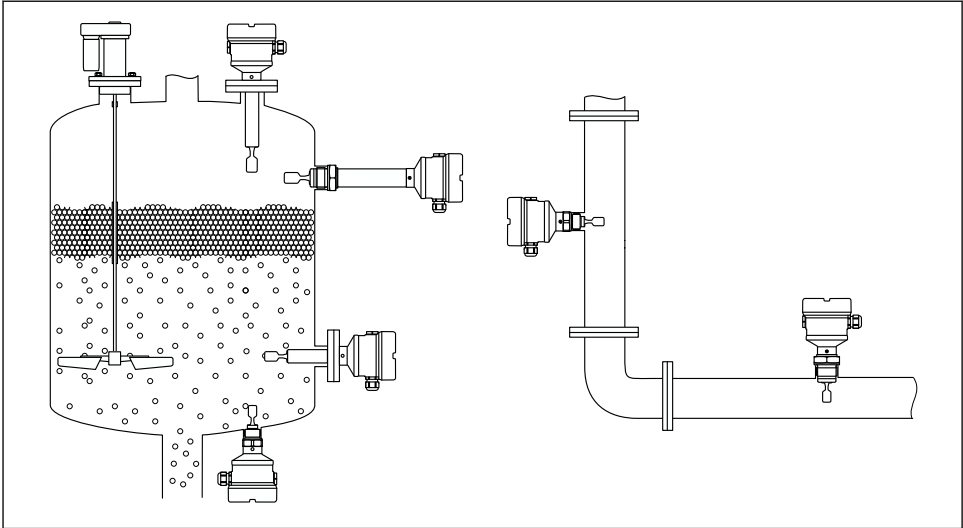
#### Transport uređaja

- Transportirajte uređaj u originalnom pakiranju na mjesto mjerenja
- Držite uređaj za kućište, odstožnik temperature, procesni priključak ili produžnu cijev
- Nemojte savijati, skraćivati ili produžavati vilicu za prilagodbu.

## 5 Montaža

Upute za montiranje

- Bilo koja orijentacija za kompaktnu verziju ili verziju s cijevi duljine do otprilike 500 mm (19.7 in).
- Okomita orijentacija odozgo za uređaj s dugom cijevi
- Minimalni razmak između vilice za prilagodbu i stijenke spremnika ili stijenke cijevi: 10 mm (0.39 in)



A0037879

1 Primjeri ugradnje posude, spremnika ili cijevi

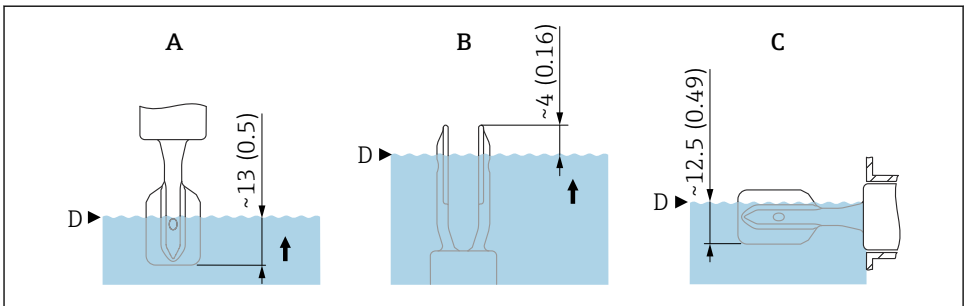
## 5.1 Uvjeti montaže

### 5.1.1 Uzmite u obzir točku prebacivanja

Sledeće su tipična mjesta prekidača, ovisno o orijentaciji prekidača razine točke.

Voda +23 °C (+73 °F)

**i** Minimalni razmak između vilice za prilagodbu i stijenke spremnika ili stijenke cijevi:  
10 mm (0.39 in)



A0037915

2 Tipične točke prekidača. Mjerna jedinica mm (in)

- A Ugradnja odozgo
- B Ugradnja odozdo
- C Ugradnja sa strane
- D Točka prebacivanja



### 5.1.2 Uzmite u obzir viskoznost



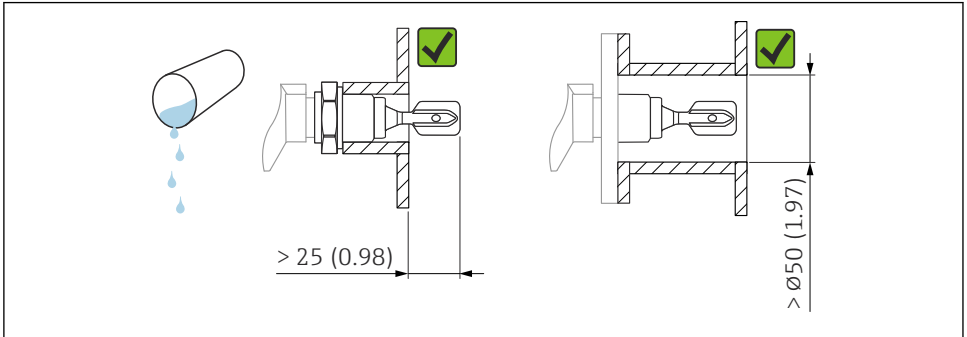
Vrijednosti viskoziteta

- Niska viskoznost: < 2 000 mPa·s
- Visoka viskoznost: > 2 000 do 10 000 mPa·s

#### Niska viskoznost



Dopušteno je pozicionirati vilicu za prilagodbu unutar instalacijske utičnice.



A003297

3 Primjer ugradnje tekućina niske viskoznosti. Mjerna jedinica mm (in)

#### Visoka viskoznost

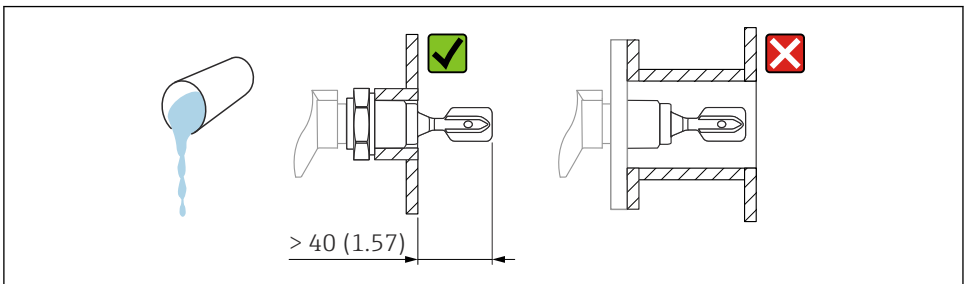
##### NAPOMENA

Visoko viskozne tekućine mogu uzrokovati kašnjenje prebacivanja.

- ▶ Uvjerite se da tekućina lako može otići od vibracijske vilice.
- ▶ Uglaćajte površinu utičnice.



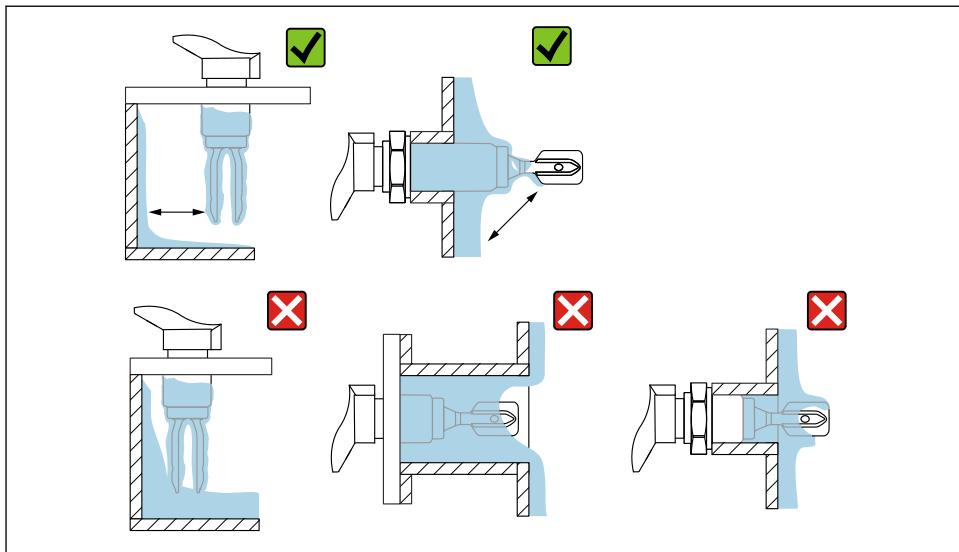
Vilica za prilagodbu mora se nalaziti izvan instalacijske utičnice!



A0037348

4 Primjer ugradnje za vrlo viskoznu tekućinu. Mjerna jedinica mm (in)

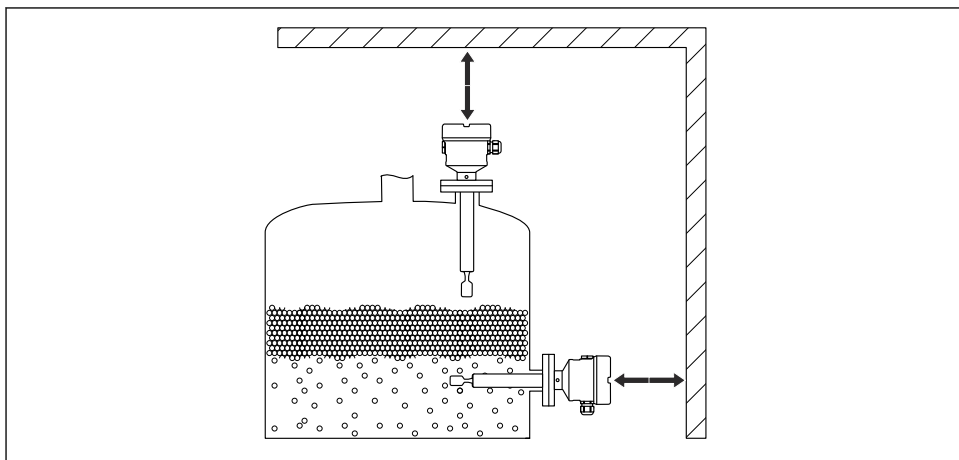
### 5.1.3 Izbjegavajte naslage



A0033239

5 Primjeri instalacije za visoko viskozni procesni medij

### 5.1.4 Uzmite u obzir zazor

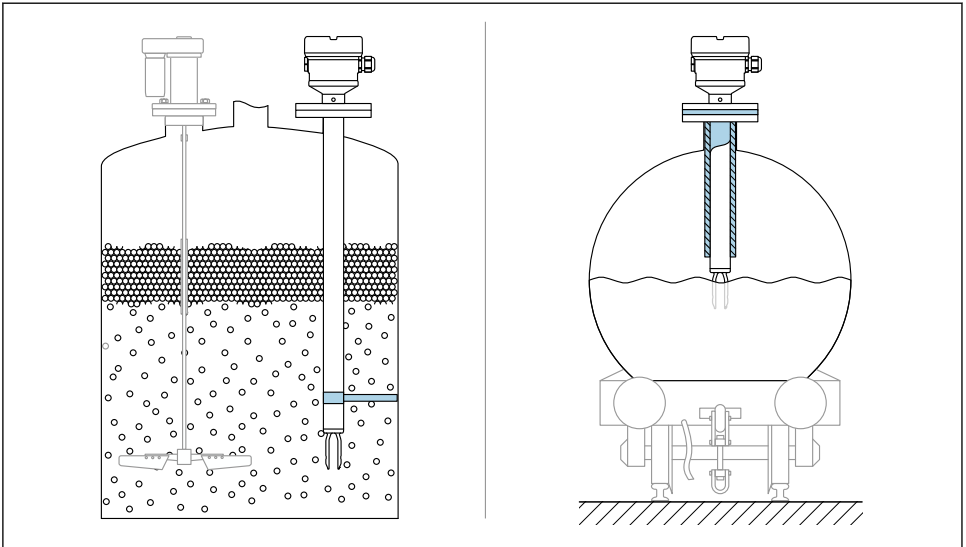


A0033236

6 Uzmite u obzir razmak izvan spremnika

### 5.1.5 Poduprite uređaj

Poduprite uređaj u slučaju teškog dinamičkog opterećenja. Maksimalni kapacitet bočnog opterećenja cijevnih nastavaka i senzora: 75 Nm (55 lbf ft).

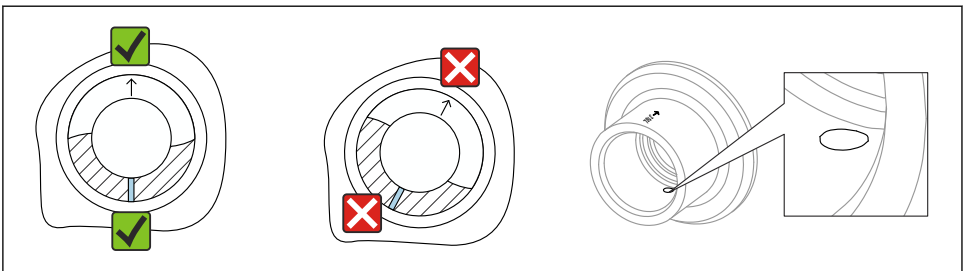


A0031874

7 Primjeri nosača u slučaju dinamičkog opterećenja

### 5.1.6 Zavaren adapter s rupom za propuštanje

Zavarite adapter za zavarivanje tako da otvor za curenje bude usmjeren prema dolje. To omogućuje brzo otkrivanje curenja.



A0039230

8 Zavaren adapter s rupom za propuštanje

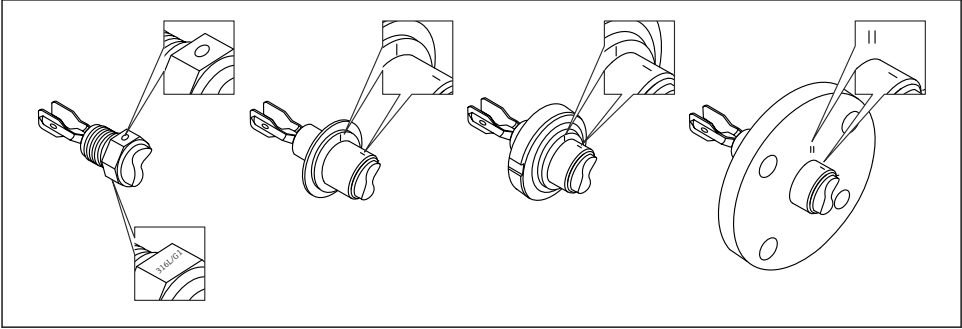
## 5.2 Motiranje uređaja

### 5.2.1 Potreban alat

- Viličasti ključ za ugradnju senzora
- Imbus ključ za vijak za zaključavanje kućišta

### 5.2.2 Ugradnja

#### Poravnavanje vilice za prilagođavanje pomoću oznake

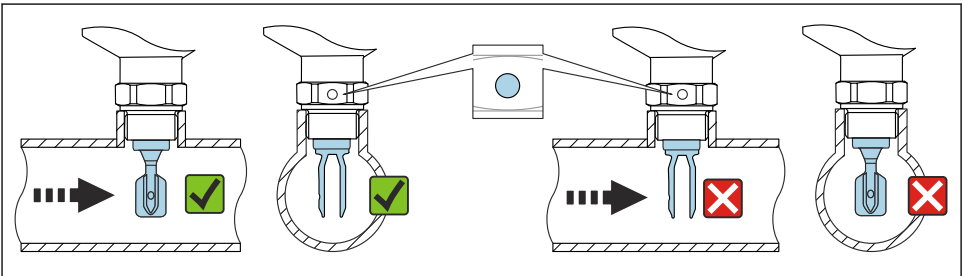


A0039125

- 9 Položaj vilice za prilagodbu kad je instalirana vodoravno u spremniku uz pomoć oznake

#### Instalacija uređaja u cijevi

- Brzina protoka do 5 m/s s viskoznošću od 1 mPa·s i gustoćom od 1 g/cm<sup>3</sup> (62.4 lb/ft<sup>3</sup>) (SGU).  
Provjerite ispravnost rada u slučaju drugih uvjeta procesnog medija.
- Protok neće biti znatno otežan ako su zvučne vilice pravilno poravnate i ako je oznaka usmjerena u smjeru protoka.
- Oznaka je vidljiva kad se postavi

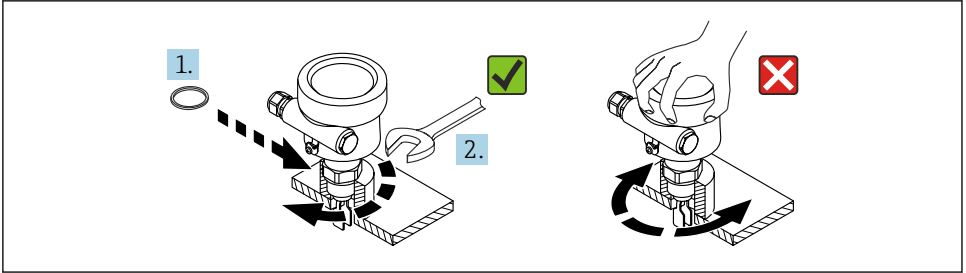


A0034851

- 10 Ugradnja u cijevima (uzmite u obzir položaj vilice i oznake)

## Uvrtnje uređaja

- Okrenite samo šesterokutni vijak, 15 do 30 Nm (11 do 22 lbf ft)
- Ne okrećite na kućištu!



A0034852

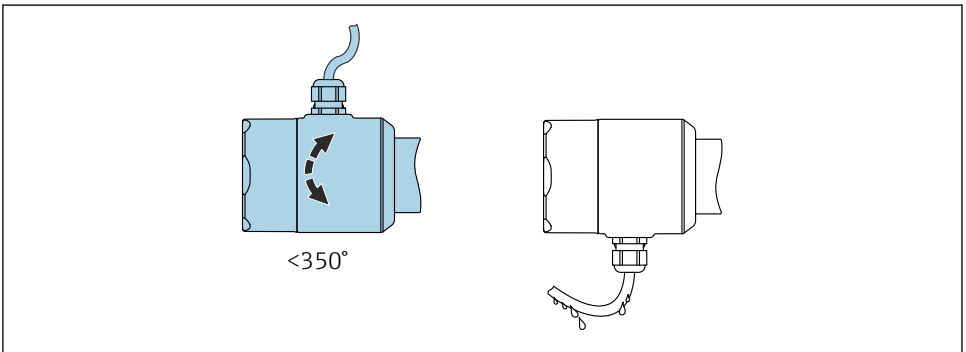
11 Uvrtnje uređaja

## Uvijek čvrsto zategnite ulaz

Sva kućišta mogu se poravnati.

*Kućište bez vijka za zaključavanje*

Kućište uređaja može se okretati do 350°.



A0052359

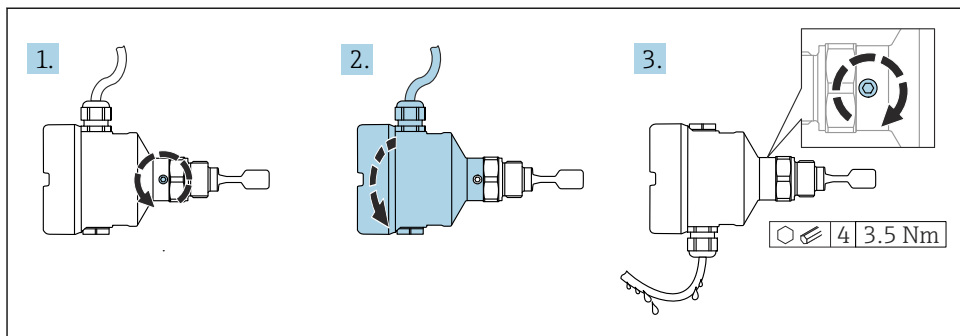
12 Kućište bez vijka za zaključavanje s omčom za kapanje

*Kućište s vijkom za zaključavanje*



Kućišta s vijkom za zaključavanje:

- Kućište se može okrenuti, a kabel poravnati okretanjem vijka za zaključavanje.
- Vijak za učvršćivanje nije zategnut kada se uređaj isporučuje.



A0037347

### 13 Kućište s vanjskim vijkom za zaključavanje i omčom za kapanje

1. Otpustite vanjski vijak za zaključavanje (najviše 1,5 okretaj).
2. Okrenite kućište, poravnajte ulaz kabela.
  - ↳ Izbjegavajte vlagu u kućištu, osigurajte petlju koja omogućuje odvod vlage.
3. Pritegnite vanjski vijak za učvršćivanje.

### Zakretanje kućišta

Kućište se može rotirati do 380 ° otpuštanjem imbus vijka.

#### **NAPOMENA**

#### **Kućište se ne može odviti u potpunosti.**

- ▶ Otpustite vijak za vanjsko zaključavanje za najviše 1,5 okretaja. Ako se vijak odvrne previše ili potpuno (izvan sidrišta), mali dijelovi (kontra-disk) mogu se olabaviti i ispasti.
- ▶ Zategnite sigurnosni vijak (šesterokutni utor 4 mm (0.16 in)) maksimalno 3.5 Nm (2.58 lbf ft)  $\pm$  0.3 Nm ( $\pm$  0.22 lbf ft).

### Zatvaranje poklopca kućišta

#### **NAPOMENA**

#### **Navoj i poklopac kućišta oštećeni zbog prljavštine i nečistoća!**

- ▶ Uklonite nečistoće (npr. pijesak) na navoju poklopca i kućišta.
- ▶ Ako i dalje nailazite na otpor prilikom zatvaranja poklopca, ponovno provjerite da li je navoj prljav.



#### **Navoj kućišta**

Navoji elektroničkih dijelova i priključnog pretinca mogu biti premazani premazom protiv trenja.

Sljedeće se primjenjuje na sve materijale za kućišta:

- Nemojte podmazivati navoje kućišta.**

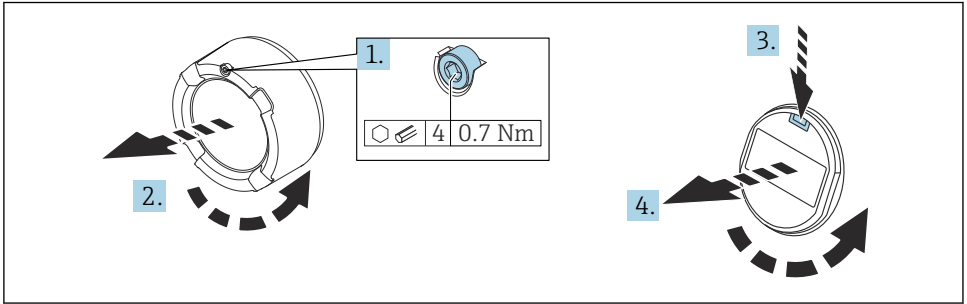
## Zakretanje modula zaslona

### **⚠ UPOZORENJE**

#### Uključena opskrba naponom!

Opasnost od električnog udara i/ili eksplozije!

- ▶ Prije otvaranja uređaja isključite opskrbeni napon.



A0038224

1. Ako je ugrađen: otpustite vijak brave poklopca na poklopcu pretinca za elektroniku pomoću imbus ključa.
2. Odvrnite poklopac s kućišta i pregledajte brtvu poklopca.
3. Pritisnite mehanizam za otpuštanje i uklonite modul zaslona.
4. Okrenite modul zaslona u željeni položaj: maksimalno  $4 \times 90^\circ$  u svakom smjeru. Umetnite modul zaslona u željeni položaj dok ne klikne na svoje mjesto. Čvrsto zavijte poklopac natrag na kućište. Ako postoji: pritegnite vijak brave poklopca pomoću imbus ključa 0.7 Nm (0.52 lbf ft)  $\pm 0.2$  Nm ( $\pm 0.15$  lbf ft).



U slučaju kućišta s dva pretinca, zaslon se može ugraditi u pretinac za elektroniku kao i u pretinac za povezivanje.

## 6 Električni priključak

### 6.1 Potreban alat

- Odvijač za električno spajanje
- Imbus ključ za vijak brave poklopca

### 6.2 Zahtjevi povezivanja

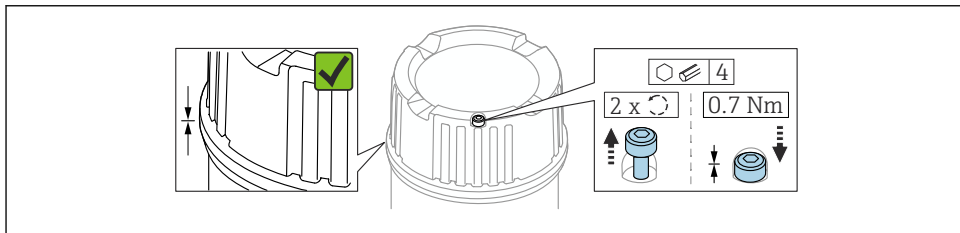
#### 6.2.1 Poklopac sa vijkom za pričvršćivanje

Poklopac je zaključan sigurnosnim vijkom u uređajima za upotrebu u opasnim područjima s određenom zaštitom od eksplozije.

**NAPOMENA**

Ako sigurnosni vijak nije pravilno postavljen, poklopac ne može osigurati sigurno brtvljenje.

- ▶ Otvorite poklopac: olabavite vijak brave poklopca s maksimalno 2 okretaja kako vijak ne bi ispao. Postavite poklopac i provjerite brtvu poklopca.
- ▶ Zatvorite poklopac: čvrsto pričvrstite poklopac na kućište, pazeći da je sigurnosni vijak pravilno postavljen. Ne smije biti razmaka između poklopca i kućišta.



A0039520

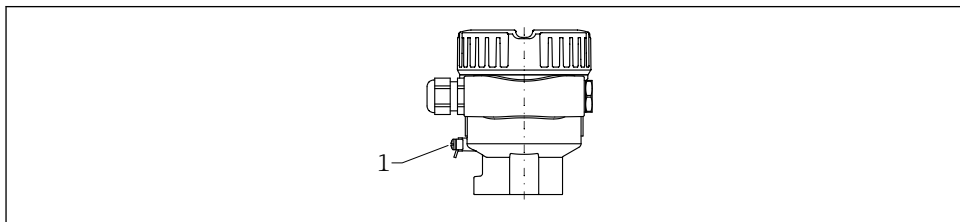
14 Poklopac sa vijkom za pričvršćivanje

### 6.2.2 Izjednačenje potencijala

#### ⚠ UPOZORENJE

**Opasnost od eksplozije!**

- ▶ Molimo pogledajte posebnu dokumentaciju o primjenama u opasnim područjima radi sigurnosnih uputa.



A0045830

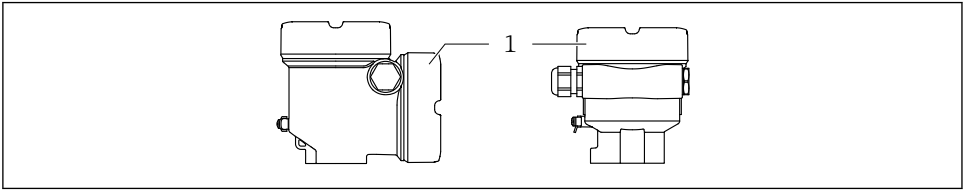
1 Terminal uzemljenja za priključenje voda za izjednačavanje potencijala

**i** Ako je potrebno, potencijalno podudarni vod može se spojiti na vanjski priključak uzemljenja odašiljača prije nego što se uređaj spoji.

- i** Za optimalnu elektromagnetsku kompatibilnost:
- Održavajte potencijalnu podudarnu liniju što kraćom
  - Poprečni presjek mora bit najmanje 2.5 mm<sup>2</sup> (14 AWG)



## 6.3 Priklučivanje uređaja



A0046355

1 Poklopac priključnog pretinca



### Navoj kućišta

Navoji elektroničkih dijelova i priključnog pretinca mogu biti premazani premazom protiv trenja.

Sljedeće se primjenjuje na sve materijale za kućišta:

**✗ Nemojte podmazivati navoje kućišta.**

### 6.3.1 Opskrbni napon

- $U = 10.5$  do  $35 V_{DC}$  (Ex d, Ex e, non-Ex)
- $U = 10.5$  do  $30 V_{DC}$  (Ex i)
- Nazivna struja: 4 do 20 mA HART



- Napajanje se mora ispitati kako bi se zajamčilo da ispunjava sigurnosne zahtjeve (npr. PELV, SELV, razred 2) i mora biti u skladu sa specifikacijama relevantnog protokola..
- Poštujte sljedeće prema IEC/EN61010-1: osigurajte odgovarajući prekidač za uređaj.

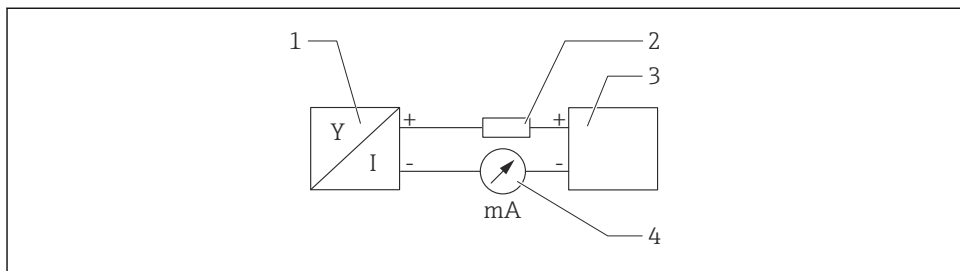
### 6.3.2 Priključci

- Opskrbni napon i unutarnji priključak uzemljenja:  $0.5$  do  $2.5 \text{ mm}^2$  (20 do 14 AWG)
- Spoljni priključak za uzemljenje:  $0.5$  do  $4 \text{ mm}^2$  (20 do 12 AWG)

### 6.3.3 Specifikacija kabela

- Vanjski promjer kabela ovisi o korištenom uvodniku kabela
- Vanjski promjer kabela
  - Plastika:  $\varnothing 5$  do  $10 \text{ mm}$  (0.2 do 0.38 in)
  - Poniklani mesing:  $\varnothing 7$  do  $10.5 \text{ mm}$  (0.28 do 0.41 in)
  - Nehrđajući čelik:  $\varnothing 7$  do  $12 \text{ mm}$  (0.28 do 0.47 in)
  - Nehrđajući čelik, higijenski:  $\varnothing 9$  do  $12 \text{ mm}$  (0.35 do 0.47 in)

### 6.3.4 4 do 20 mA HART



A0028908

15 Blok dijagram HART priključka

- 1 Uređaj s HART komunikacijom
- 2 HART komunikacijski otpornik
- 3 Opskrba naponom
- 4 Multimetar ili ampermetar

**i** HART komunikacijski otpornik 250  $\Omega$  u signalnoj liniji je uvijek potreban u slučaju niske impedancije opskrbe naponom.

#### Uzmite u obzir pad napona:

Maksimalno 6 V za 250  $\Omega$  komunikacijski otpornik

### 6.3.5 Zaštita od previsokog napona

#### Uređaji bez opcijske zaštite od prenapona

Oprema tvrtke Endress+Hauser ispunjava zahtjeve standarda proizvoda IEC/DIN EN 61326-1 (tablica 2 Industrijsko okruženje).

Ovisno o vrsti priključka (napajanje istosmjernom strujom, priključak ulaza/izlaza) primjenjuju se različite ispitne razine prema IEC/DIN EN 61326-1 u odnosu na prijelazne prenapone (prenapon) (IEC/DIN EN 61000-4-5): Ispitna razina na priključcima napajanja istosmjernom strujom i priključcima ulaza/izlaza jest 1000 V od linije prema uzemljenju

#### Uređaji sa opcijskom zaštitom od prenapona

- Napon iskrenja: min. 400 V<sub>DC</sub>
- Ispitano: prema IEC/DIN EN 60079-14 potpoglavlje 12.3 (IEC/DIN EN 60060-1 poglavlje 7)
- Nazivna struja pražnjenja: 10 kA

#### Kategorija prenapona

Kategorija prenapona II

#### Stupanj zagađenja

Stupanj zagađenja 2

### 6.3.6 Ožičenje

#### UPOZORENJE

#### **Možda je priključen mrežni napon!**

Opasnost od električnog udara i/ili eksplozije!

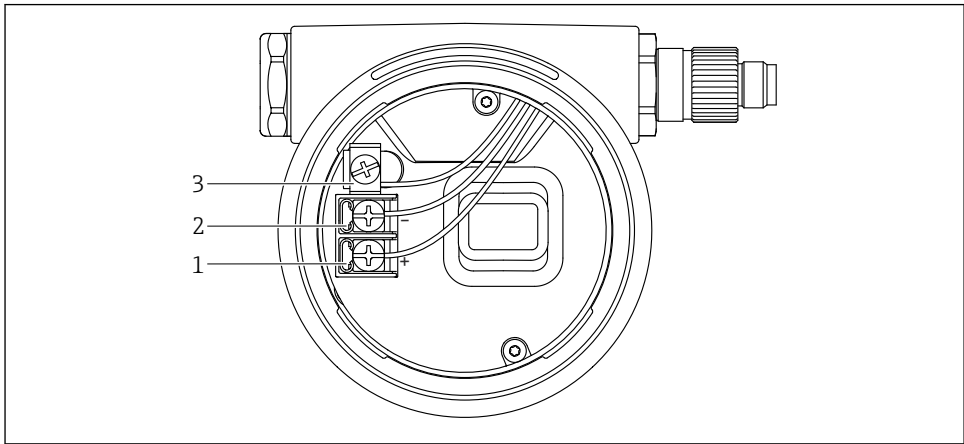
- ▶ Ukoliko se uređaj koristi u područjima ugroženim eksplozijama potrebno je pridržavati se nacionalnih standarda i specifikacija u Sigurnosnim napomenama (XAs). Morate koristiti navedenu kablsku cijev.
- ▶ Opskrbni napon mora odgovarati specifikacijama na natpisnoj pločici.
- ▶ Prije priključivanja uređaja isključite opskrbni napon.
- ▶ Ako je potrebno, potencijalno podudarni vod može se spojiti na vanjski priključak uzemljenja odašiljača prije nego što se uređaj spoji.
- ▶ Za uređaj treba predvidjeti odgovarajući prekidač u skladu s IEC/EN 61010.
- ▶ Kabeli moraju biti odgovarajuće izolirani, s tim da se uzmu u obzir napon i kategorija prenapona.
- ▶ Priključni kablovi moraju ponuditi odgovarajuću temperaturnu stabilnost, s tim da se uzme u obzir temperatura okoline.
- ▶ Upravlajte uređajem samo sa zatvorenim poklopcima.

Povežite uređaj sljedećim redoslijedom:

1. Otpustite bravu poklopca (ako postoji).
2. Odvijte poklopac.
3. Vodite kabele u kablске cijevi ili ulaze kabela. Za M20 kablску uvodnicu koristite odgovarajući alat širine AF24/25 (8 Nm (5.9 lbf ft)).
4. Spojite kabel.
5. Zategnite kablске cijevi ili ulaze kabela tako da nema curenja. Pritegnite ulaz kućišta u suprotnu stranu.
6. Zavrните poklopac sigurno natrag na priključni prostor.
7. Ako postoji: pritegnite vijak brave poklopca pomoću imbus ključa 0.7 Nm (0.52 lbf ft)  $\pm 0.2$  Nm (0.15 lbf ft).

### 6.3.7 Raspored priključaka

#### Kućište s jednim pretincem

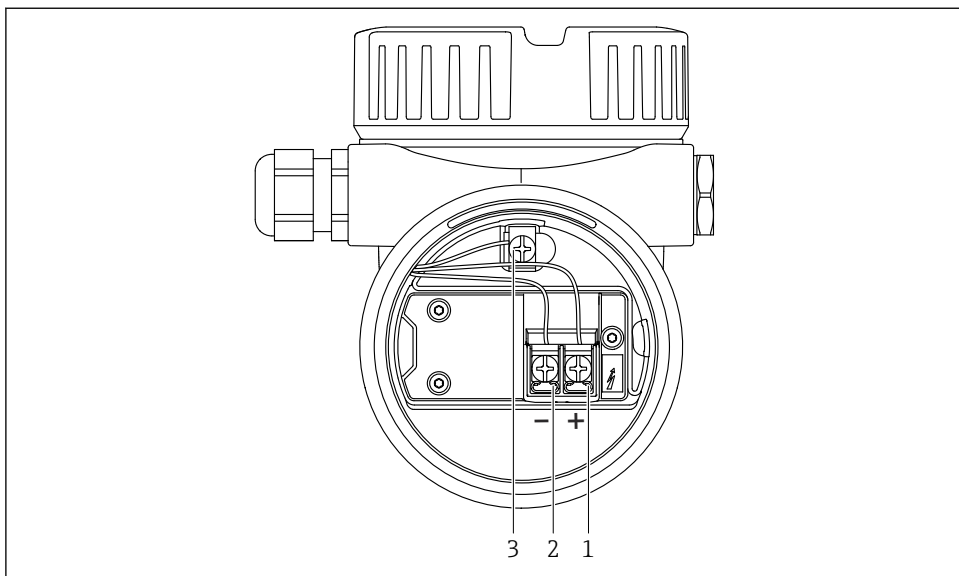


A0042594

#### 16 Priključni terminali i uzemljeni terminal u priključnom odjeljku

- 1 Pozitivni terminal
- 2 Negativni terminal
- 3 Terminals for signal cable and power supply

## Kućište s dva pretinca, L-oblik

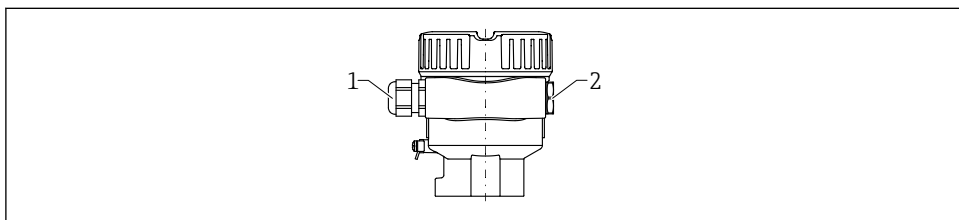


A0045842

▣ 17 *Priključni terminali i uzemljeni terminal u priključnom odjeljku*

- 1 *Pozitivni terminal*
- 2 *Negativni terminal*
- 3 *Terminals for signal cable and power supply*

### 6.3.8 Ulazi kabela



A0045831

- 1 *Ulaz kabela*
- 2 *Slijepi čep*

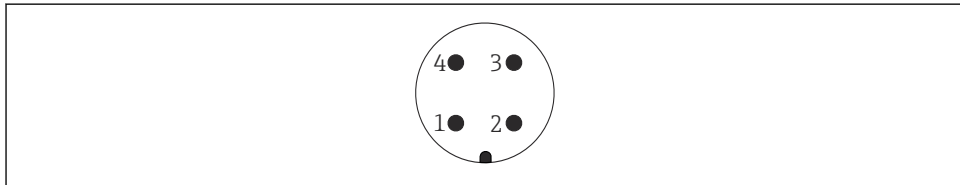
Vrsta ulaza za kabel ovisi o naručenoj verziji uređaja.

### 6.3.9 Dostupni priključci



Kod uređaja s utikačem nije potrebno otvarati kućište radi spajanja.

#### M12 utikač



A0011175

18 M12 priključak, dodjela pinova

- 1 Signal +
- 2 Ne koristi se
- 3 Signal -
- 4 Uzemljenje

Za više informacija vidjeti odjeljak "Pribor".

## 6.4 Osiguravanje stupnja zaštite

### 6.4.1 Stupanj zaštite

Ispitivanje u skladu s IEC 60529 i NEMA 250

Uvjet ispitivanja IP68: 1.83 m H<sub>2</sub>O za 24 h

#### Kućište

Vidjeti ulaze kabela

#### Ulazi kabela

- Spojnica M20, plastična, IP66/68 NEMA TIPA 4X/6P
- Spojnica M20, poniklovana mesingom, IP66/68 NEMA TIPA 4X/6P
- Spojnica M20, 316L, IP66/68 NEMA Tipa 4X/6P
- Spojnica M20, 316L, higijenska, IP66/68/69 NEMA Tipa 4X/6P
- M20 navojni spoj, IP66/68 NEMA Tipa 4X/6P
- Navoj G ½, NPT ½, IP66/68 NEMA Tipa 4X/6P

Stupanj zaštite za M12 utikač

- Kada je kućište zatvoreno i spojni kabel priključen: IP66/67 NEMA tip 4X
- Kad je kućište otvoreno ili spojni kabel nije priključen: IP20, NEMA tip 1

**NAPOMENA****M12 utikač: Gubitak klase zaštite IP zbog nepravilnog postavljanja!**

- ▶ Stupanj zaštite se primjenjuje samo ako je spojni kabel koji se koristi utaknut i čvrsto uvijen.
- ▶ Stupanj zaštite vrijedi samo ako je spojni kabel specificiran prema IP67 NEMA tipu 4X.



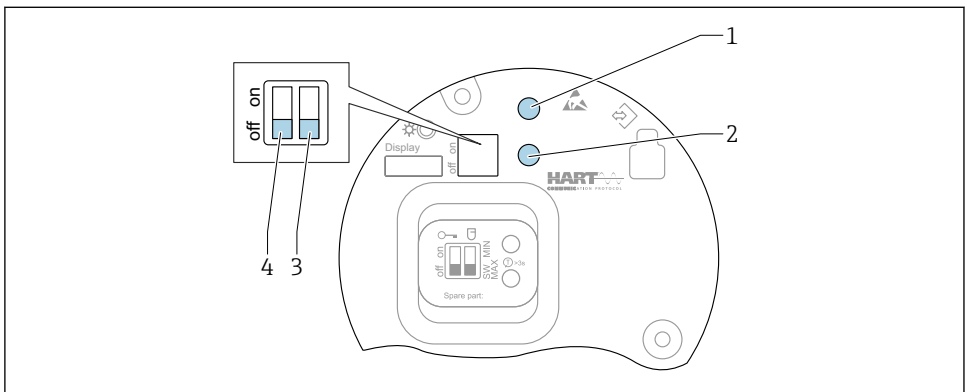
Ako se odabre opcije "M12 utikač" kao električni priključak, **IP66/67 NEMA tipa 4X** primjenjuje se za sve vrste kućišta.

## 7 Mogućnosti upravljanja



Dodatne informacije o povezivanju potražite u Uputama za uporabu uređaja. Dokumentacija trenutno dostupna na web stranici tvrtke Endress+Hauser-: [www.endress.com](http://www.endress.com) → Preuzimanja.

### 7.1 FEL60H elektronički umetak



A0046129

#### 19 Rad pomoću upravljačkih tipki i DIP prekidača na elektroničkom umetku FEL60H

- 1 Upravljačka tipka za resetiranje lozinke (za Bluetooth prijavu i Maintenancekorisničku ulogu)
- 1+2 Radne tipke za resetiranje uređaja (stanje u stanju isporuke)
- 2 Tipka za rad za čarobnjak "Proof test" (> 3 s)
- 3 DIP prekidač za sigurnosnu funkciju, softverski definiran (SW, zadano = MAX) ili trajno MIN (u položaju SW prekidača, postavka MIN ili MAX definirana je softverom. MAX je zadana vrijednost. U položaju prekidača MIN, postavka je trajno MIN bez obzira na softver).
- 4 DIP prekidač za zaključavanje i otključavanje uređaja

- Sigurnost minimalne/maksimalne struje mirovanja može se prebaciti na elektroničkom umetku
- MAX = maksimalna sigurnost: kada je vilica za ugađanje pokrivena, izlaz se prebacuje u način rada na zahtjev, npr. koristiti za zaštitu od prepunjavanja
- MIN = minimalna sigurnost: kada je vilica za ugađanje otkrivena, izlaz se prebacuje u način rada po zahtjevu, npr. koristite za sprječavanje rada pumpi na suho

**i** Postavka DIP prekidača na elektroničkom umetku ima prioritet u odnosu na postavke napravljene putem drugih metoda rada (npr. FieldCare/DeviceCare).

## 7.2 Pregled operativnih mogućnosti

- Rukovanje putem upravljačkih tipki i DIP prekidača na elektroničkom umetku
- Rukovanje putem optičkih upravljačkih tipki na zaslonu uređaja (opcijski)
- Rad putem Bluetooth® bežične tehnologije (s opcijskim zaslonom uređaja s Bluetoothom) uz Smartblue aplikaciju ili FieldXpert, DeviceCare
- Rad putem upravljanja programom (Endress+Hauser FieldCare/DeviceCare, ručni priključak, AMS, PDM, ...)

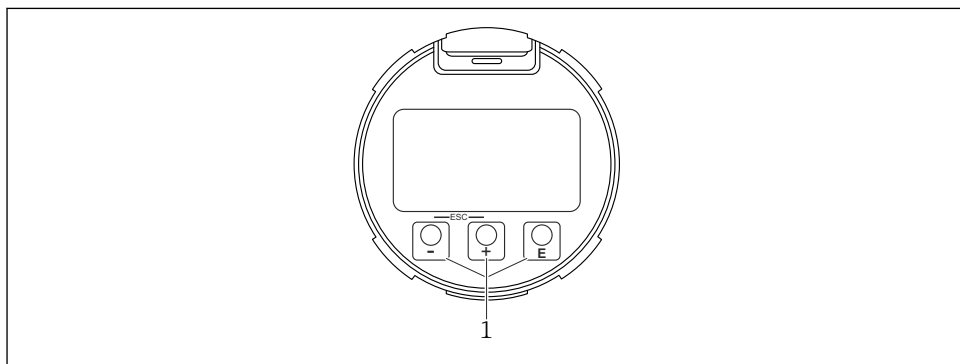
## 7.3 Pristup radnom izborniku preko zaslona na licu mjesta

### 7.3.1 Zaslom uređaja (opcijski)

Moguće je upravljati optičkim radnim tipkama kroz poklopac. Nema potrebe za otvaranjem uređaja.

**i** Osvjetljenje pozadine se uključuje ili isključuje ovisno o napajanju i trenutnoj potrošnji.

**i** Zaslom uređaja također je opcijski dostupan s Bluetooth® bežičnom tehnologijom.



A0039284

**20** Grafički prikaz s optičkim upravljačkim tipkama (1)




### 7.3.2 Upravljanje putem Bluetooth® bežične tehnologije (opsijski)

Preduvjet

- Uređaj sa zaslonom uređaja s Bluetoothom
- Pametni telefon ili tablet s Endress+Hauser SmartBlue (aplikacija) ili računalom s DeviceCare, verzija 1.07.05 ili FieldXpert SMT70

Veza ima doomet do 25 m (82 ft). Domet se može razlikovati ovisno o uvjetima iz okoliša kao što su priključci, zidovi ili stropovi.

 Upravljačke tipke na zaslonu se zaključavaju čim se uređaj poveže putem Bluetootha. Bljeskajući Bluetooth simbol označava da je dostupna Bluetooth veza.

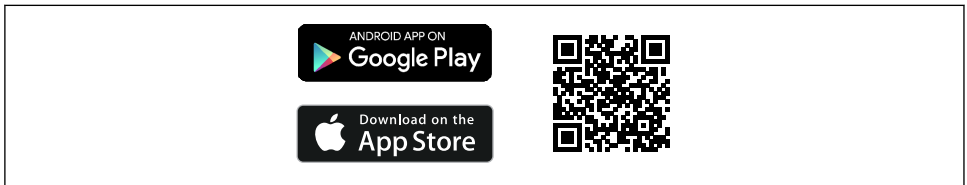
#### Molimo uvažite sljedeće točke

- Ako je Bluetooth zaslon uklonjen s jednog uređaja i instaliran na drugi uređaj:
- Svi podaci za prijavu spremaju se samo na Bluetooth zaslon, a ne i na uređaj
  - Lozinka koju je promijenio korisnik također se sprema na Bluetooth zaslon


#### Rad putem SmartBlue aplikacije

Uređajem se može upravljati i konfigurirati putem SmartBlue aplikacije.

- Aplikacija SmartBlue mora se preuzeti na mobilni uređaj.
- Informacije o kompatibilnosti aplikacije SmartBlue App s mobilnim uređajima pogledajte u **Apple App Store (iOS uređaji)** ili **Google Play Store (Android uređaji)**.
- Neispravno upravljanje od strane neovlaštenih osoba spriječeno je šifriranom komunikacijom i šifriranjem lozinkom.
- Funkcija Bluetooth® može se deaktivirati nakon početnog postavljanja uređaja.



A0033202

 21 QR kod za besplatnu aplikaciju SmartBlue tvrtke Endress+Hauser


Preuzimanje i instalacija:

1. Skenirajte QR kod ili unesite **SmartBlue** u polje za pretraživanje u Apple App Store (iOS) ili Google Play Storeu (Android).
2. Instalirajte i pokrenite aplikaciju SmartBlue.
3. Za Android uređaje: uključite praćenje lokacije (GPS) (nije potrebno za iOS uređaje).
4. Odaberite uređaj koji je spreman za primanje iz prikazanog popisa uređaja.

Prijava:


1. Unesite korisničko ime: admin

2. Unesite inicijalnu lozinku: serijski broj uređaja

 Promijenite lozinku nakon što prve prijave.

 Zaboravili ste lozinku? Kontaktirajte servis tvrtke Endress+Hauser.

## 7.4 Pristup radnom izborniku preko alata za upravljanje

 Za više informacija pogledajte Upute za uporabu.

# 8 Puštanje u rad

## 8.1 Pripreme

### UPOZORENJE

**Postavke trenutnog izlaza su bitne za sigurnost!**

Neispravne postavke mogu uzrokovati prelijevanje proizvoda ili presušiti pumpu.


- ▶ Postavka za strujni izlaz ovisi o postavci u parametar **Assign PV**.
- ▶ Nakon promjene postavke strujnog izlaza: provjerite postavke za raspon (Lower range value output (LRV) i Upper range value output (URV)) i ponovno ih konfigurirajte ako je potrebno!

### 8.1.1 Stanje kao isporučeno


Ako nisu naručene prilagođene postavke:

- parametar **Assign PV** Level limit detection (8/16 mA način)
- MAX sigurnosni način rada
- Stanje alarma postavljeno na min. 3.6 mA
- DIP prekidač za zaključavanje u položaju OFF
- Bluetooth je uključen
- Raspon gustoće > 0.7 g/cm<sup>3</sup> (43.7 lb/ft<sup>3</sup>)
- Vrijeme prebacivanja 0.5 s kada je vilica pokrivena i 1.0 s kada je otkrivena
- HART burst način rada je isključen

## 8.2 Uključivanje uređaja

 Svi konfiguracijski alati pružaju pomoćnika za puštanje u pogin koji podržava korisnika pri postavljanju najvažnijih konfiguracijskih parametara (izbornik **Guidance** čarobnjak **Commissioning**).

## 8.3 Daljnje informacije

 Dodatne informacije i trenutno dostupna dokumentacija mogu se naći na web mjestu Endress+Hauser: [www.endress.com](http://www.endress.com) → Preuzimanja.





71661464

[www.addresses.endress.com](http://www.addresses.endress.com)

---