

Kortfattad bruksanvisning Liquiphant FTL63

Stängaffel

HART

Nivåvakt för vätskor speciellt anpassade för
livsmedels- och läkemedelsindustri



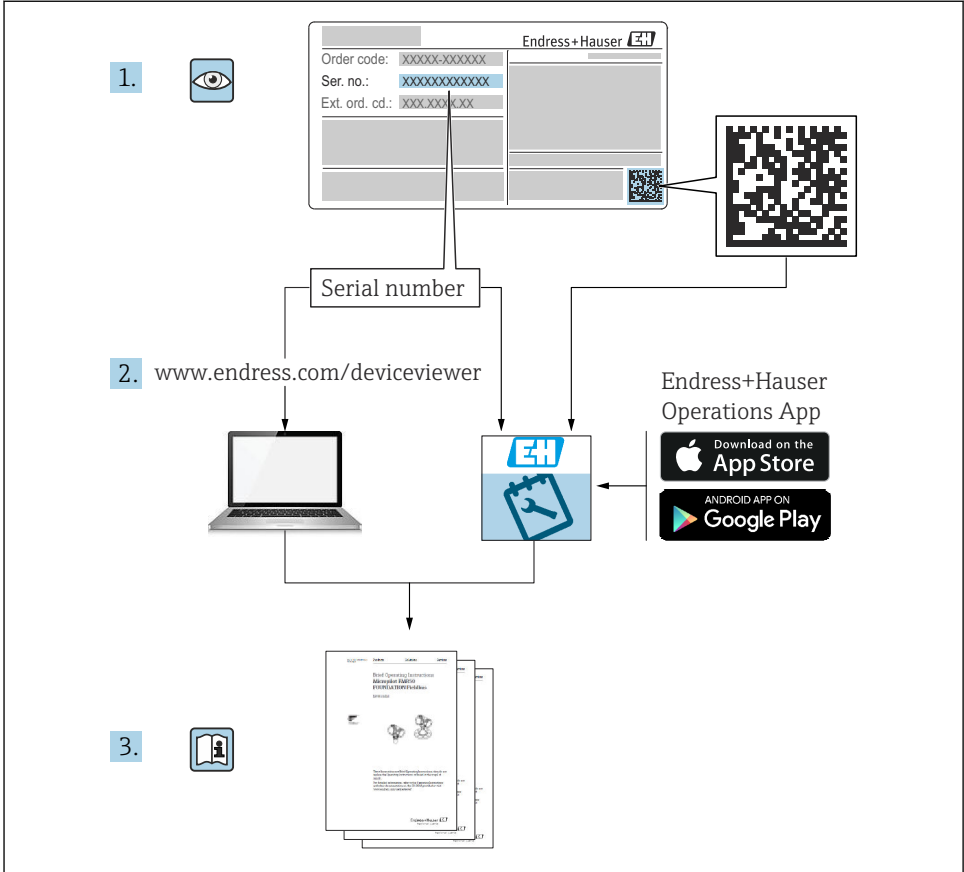
Dessa kortfattade användarinstruktioner ersätter inte användarinstruktionerna som hör till enheten.

Mer information finns i användarinstruktionerna och tilläggsdokumentationen.

Dokumentation för samtliga enhetsversioner hittar du på:

- Internet: www.endress.com/deviceviewer
- Smarttelefon/surfplatta: Endress+Hauser Operations App

1 Tillhörande dokument



A0023555

2 Om det här dokumentet

2.1 Symboler

2.1.1 Säkerhetssymboler



Denna symbol gör dig uppmärksam på en farlig situation. Om inte denna situation förhindras leder det till allvarlig eller dödlig personskada.



Denna symbol gör dig uppmärksam på en farlig situation. Om inte denna situation undviks kan det leda till allvarlig eller dödlig personskada.



Denna symbol gör dig uppmärksam på en farlig situation. Om inte denna situation undviks kan det leda till mindre eller måttligt allvarlig personskada.




Den här symbolen anger information om procedurer och andra uppgifter som inte orsakar personskada.

2.1.2 Elektriska symboler

 Jordanslutning

Jordad klämma, vilken är jordad via ett jordningssystem.

 Skyddsjordning (PE)

Jordningsplintar som måste anslutas till jord innan några andra anslutningar upprättas. Jordanslutningarna sitter på insidan och utsidan av enheten.

2.1.3 Verktygssymboler

 Spårskruvmejsel

 Insexnyckel

 Fast nyckel

2.1.4 Kommunikationsspecifika symboler


 Bluetooth

Trådlös dataöverföring mellan enheter över korta avstånd.

2.1.5 Symboler för särskilda typer av information

 Tillåtet



Procedurer, processer eller åtgärder som är tillåtna.

 Förbjudet

Procedurer, processer eller åtgärder som är förbjudna.

 Tips


Anger tilläggsinformation

-  Referens till dokumentation
-  Referens till ett annat avsnitt
- 1, 2, 3 Serie av arbetsmoment

2.1.6 Symboler i bilder

A, B, C ... Se

1, 2, 3 ... Objektnummer

 Riskklassat område

 Säkert område (icke riskklassat område)

2.1.7 Registrerade varumärken

HART®

Registrerat varumärke som tillhör FieldComm Group, Austin, Texas, USA

Bluetooth®

Ordmärket och logotypen *Bluetooth®* är registrerade varumärken som tillhör Bluetooth SIG, Inc. och all användning av sådana varumärken av Endress+Hauser sker under licens. Övriga varumärken och märkesbeteckningar hör till respektive ägare.

Apple®

Apple, Apple-logotypen, iPhone och iPod touch är varumärken som tillhör Apple Inc., registrerat i USA och andra länder. App Store är ett varumärke för tjänster som tillhör Apple Inc.

Android®

Android, Google Play och Google Play-logotypen är varumärken som tillhör Google Inc.

3 Grundläggande säkerhetsinstruktioner

3.1 Krav på personal

Personalen måste uppfylla följande kriterier för att få utföra alla nödvändiga uppgifter, t.ex., driftsättning och underhåll:

- ▶ De ska vara utbildade, kvalificerade specialister som är behöriga för den specifika funktionen och uppgiften.
- ▶ De ska vara auktoriserade av anläggningens ägare/operatör.
- ▶ De ska ha god kännedom om lokala/nationella förordningar.
- ▶ De måste ha läst och förstått instruktionerna i handboken och tilläggsdokumentationen.
- ▶ De ska följa anvisningarna och efterleva grundläggande villkor.

3.2 Avsedd användning

- Använd endast enheten för vätskor
- Felaktig användning kan medföra fara
- Säkerställ att mätenheten är felfri under användning

- Använd enheten endast för medier som medieberörda material har fullgod motståndskraft mot
- Överskrid inte eller släpp enheten lägre än dess relevanta gränsvärden
 - 📄 Se teknisk dokumentation för mer information

3.2.1 Felaktig användning

Tillverkaren har inget ansvar för skador som beror på felaktig eller ej avsedd användning.

Kvarvarande risker

På grund av värmeöverföring från processen kan temperaturen i elektronikhuset och armaturerna i huset stiga till 80 °C (176 °F) under drift.

Risk för brännskador vid kontakt med varma ytor!

- ▶ Se vid behov till att undvika kontakt på grund av risken för brännskada.

För krav gällande funktions säkerhet i enlighet med IEC 61508 måste tillhörande SIL-dokumentation observeras.

3.3 Arbetssäkerhet

För arbete på och med enheten:

- ▶ Använd erforderlig personlig skyddsutrustning enligt nationella/lokala förordningar.

3.4 Driftsäkerhet

Risk för personskada!

- ▶ Använd endast enheten om den är funktionsduglig, fri från fel och problem.
- ▶ Operatören är ansvarig för att säkerställa störningsfri drift på enheten.

Ändringar av enheten

Obehörig ändring av enheten är förbjuden och kan leda till oförutsedd fara.

- ▶ Om ändringar krävs trots detta ska Endress+Hauser kontaktas.

Reparation

För att säkerställa fortsatt driftsäkerhet och tillförlitlighet bör du:

- ▶ Endast utföra reparationer på enheten om detta uttryckligen är tillåtet.
- ▶ Observera nationella/lokala föreskrifter gällande reparation av elektrisk utrustning.
- ▶ Enbart använda originalreservdelar och tillbehör från Endress+Hauser.

Explosionsfarligt område

Inte utsätta personer eller anläggning för fara när enheten används i ett explosionsfarligt område (t.ex. explosions skydd):

- ▶ Kontrollera märkskylten för att verifiera om enheten kan användas som avsett inom det explosionsfarliga området.
- ▶ Observera specifikationerna i den separata tilläggsdokumentationen som ingår i denna handbok.

3.5 Produktsäkerhet

Enheten är utformad enligt god teknisk praxis för att uppfylla moderna och avancerade säkerhetskrav. Den har testats och lämnat fabriken i ett skick där den är säker att användas.

Den uppfyller allmänna och lagstadgade säkerhetskrav. Den uppfyller också de EU-direktiv som står på den enhetsspecifika EU-försäkran om överensstämmelse. Endress+Hauser bekräftar detta genom CE-märkningen.

3.6 Funktionssäkerhet SIL (tillval)

Funktionssäkerhetshandboken måste observeras noggrant för enheter som används inom applikationer för funktionssäkerhet.

3.7 IT-säkerhet



För mer information, se användarinstruktionerna.

4 Godkännande av leverans och produktidentifiering

4.1 Godkännande av leverans

Kontrollera följande vid godkännande av leverans:

- Överensstämmer orderkoderna på följesedeln med produktetiketten?
- Är varorna oskadda?
- Överensstämmer data på märkskylten med beställningsinformationen på följesedeln?
- Vid behov (se märkskylten): Finns säkerhetsinstruktionerna t.ex. XA, bifogade?



Om något av dessa villkor inte uppfylls, kontakta tillverkarens försäljningskontor.

4.2 Produktidentifiering

Följande alternativ finns för att identifiera enheten:

- Information på märkskylten
- Utökad orderkod som beskriver enhetens funktioner på följesedeln
- Ange serienumret från märkskyltarna i *W@M Device Viewer* www.endress.com/deviceviewer. All information på måtenheten visas tillsammans med en översikt över omfattningen av den tekniska dokumentation som medföljer.
- Ange serienumret på märkskylten i *Endress+Hauser Operations-appen* eller använd *Endress+Hauser Operations-appen* för att scanna 2-D-matriskoden på märkskylten

4.2.1 Märkskylt

Information som krävs enligt lag och är relevant för enheten finns på märkskylten.

4.2.2 Tillverkarens adress

Endress+Hauser SE+Co. KG
Hauptstraße 1
DE-79689 Maulburg, Tyskland
Tillverkningsland: Se märkskylten.

4.3 Förvaring och transport

4.3.1 Förvaringsförhållanden

Använd originalförpackningen.

Förvaringstemperatur

-40 ... +80 °C (-40 ... +176 °F)
Tillval -50 °C (-58 °F) eller -60 °C (-76 °F)

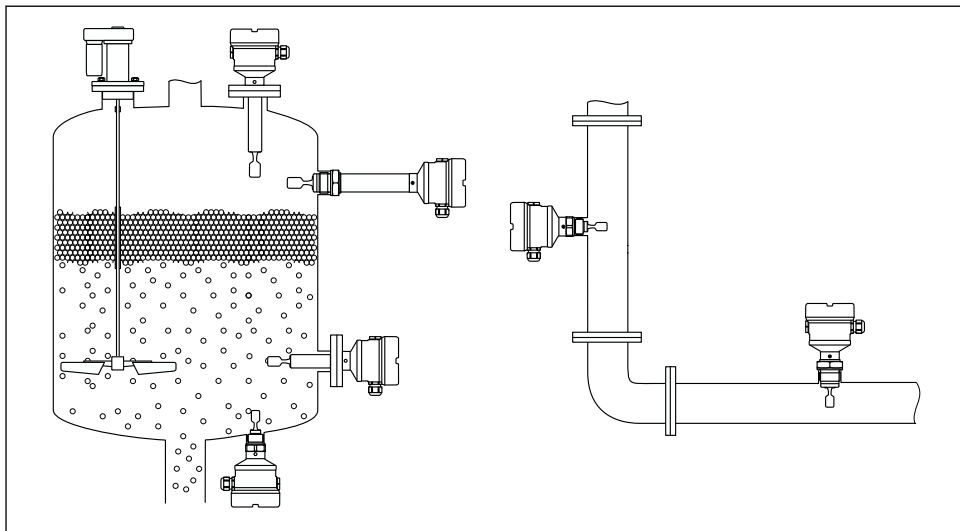
Transportera enheten

- Transportera enheten till mätpunkten i dess originalförpackning
- Håll endast i enhetens hus, temperaturdistanshållare, processanslutning eller förlängningsrör
- Stämgauffeln får inte böjas, kortas av eller förlängas.

5 Montering

Monteringsanvisningar

- Valfri monteringsriktning för kompakt version eller version med en rörlängd upp till 500 mm (19,7 in)ca
- Vertikal monteringsriktning ovanifrån för enheter med långa rör
- Minsta avstånd mellan stämgauffel och tankvägg eller rörvägg: 10 mm (0,39 in)



A0037879

1 Installationsexempel i kärl, tank eller rör

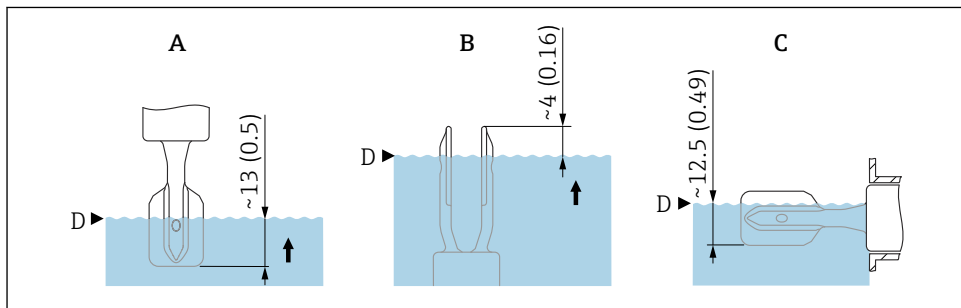
5.1 Monteringskrav

5.1.1 Ta hänsyn till brytpunkten

Följande är typiska brytpunkter, beroende på nivåvaktens monteringsriktning.

Vatten +23 °C (+73 °F)

i Minsta avstånd mellan stämgafl och tankvägg eller rörvägg: 10 mm (0,39 in)



A0037915

2 Typiska brytpunkter. Måttenhet mm (in)

- A Installation uppifrån
- B Installation nedifrån
- C Installation från sidan
- D Brytpunkt

5.1.2 Att tänka på vad gäller viskositet



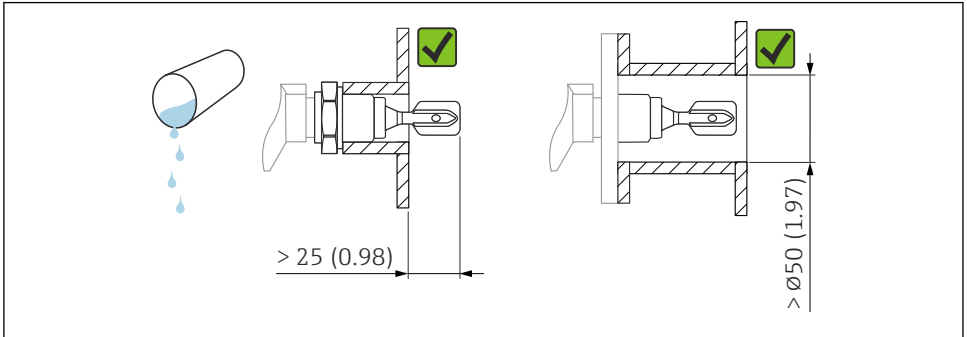
Viskositetvärden

- Låg viskositet : < 2 000 mPa·s
- Hög viskositet: > 2 000 ... 10 000 mPa·s

Låg viskositet



Det är tillåtet att placera stämgaflenn inuti monteringsuttaget.



A0033297

3 Installationsexempel för vätskor med låg viskositet. Måttenhet mm (in)

Hög viskositet

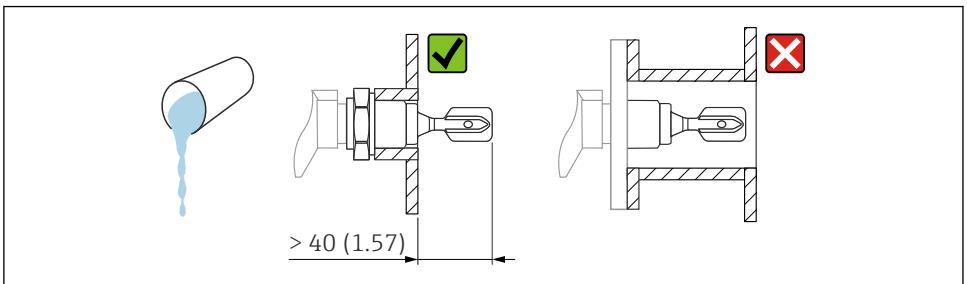
OBS

Vätskor med hög viskositet kan orsaka kontaktsfördröjningar.

- ▶ Se till att vätskan enkelt kan rinna av stämgaflenn.
- ▶ Grada av ytan på uttaget.



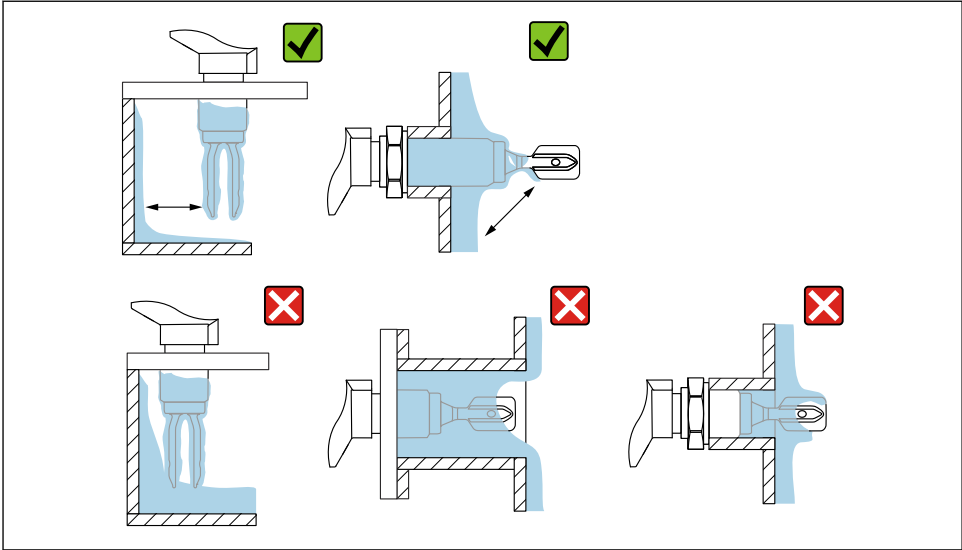
Stämgaflenn måste placeras utanför monteringsuttaget!



A0037348

4 Installationsexempel för vätska med hög viskositet. Måttenhet mm (in)

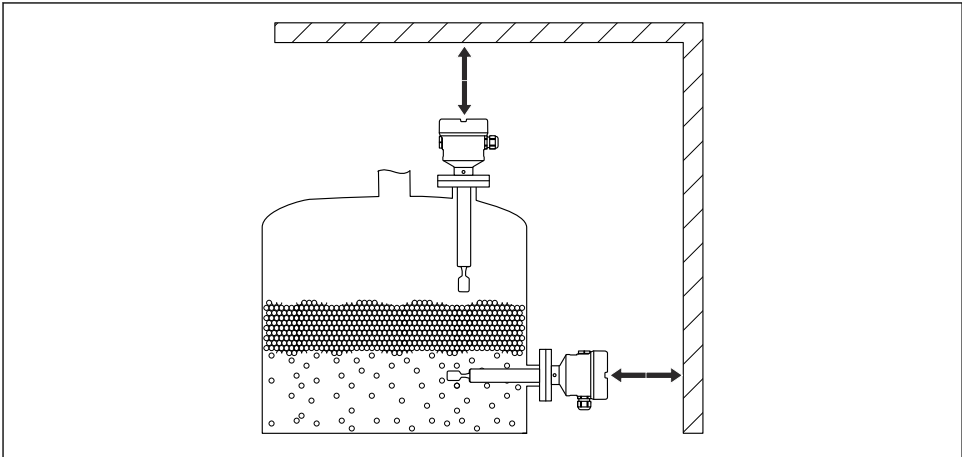
5.1.3 Undvik avlagringar



A0033239

5 Installationsexempel för ett mycket visköst processmedium

5.1.4 Ta med avståndet i beräkningen

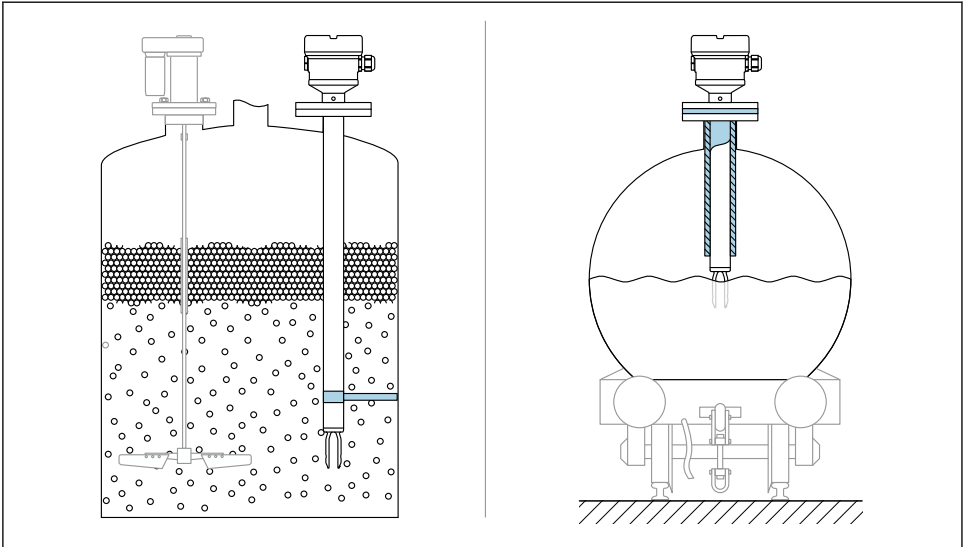


A0033236

6 Ta med avståndet utanför tanken i beräkningen

5.1.5 Stötta upp enheten

Stötta upp enheten vid eventuell tung, dynamisk belastning. Maximal lateral belastningskapacitet för rörförlängningar och sensorer: 75 Nm (55 lbf ft).

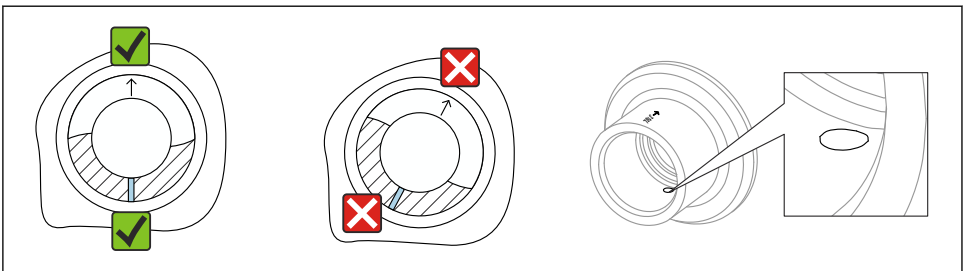


A0031874

7 Exempel på stöd vid eventuell dynamisk last

5.1.6 Svetsad adapter med tömningshål

Svetsa in den insvetsade adaptern så att tömningshålet pekar nedåt. Detta gör att eventuella läckor kan detekteras snabbt.



A0039230

8 Svetsad adapter med tömningshål

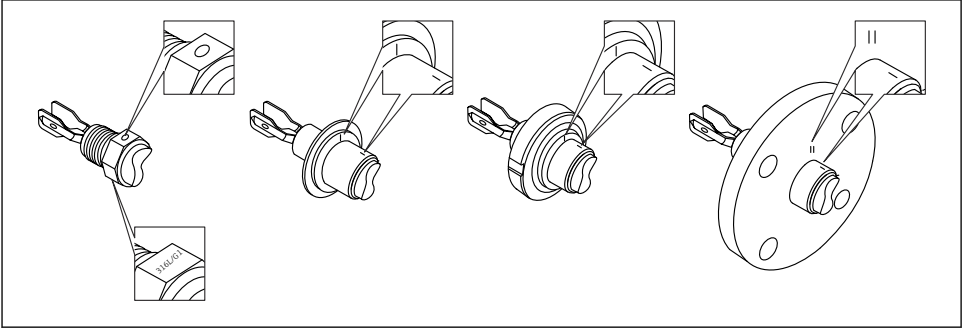
5.2 Montera enheten

5.2.1 Verktyg som krävs

- Fast nyckel för sensormontering
- Insexnyckel för husets låsskruv

5.2.2 Installation

Rikta in stämgafln med hjälp av markeringen

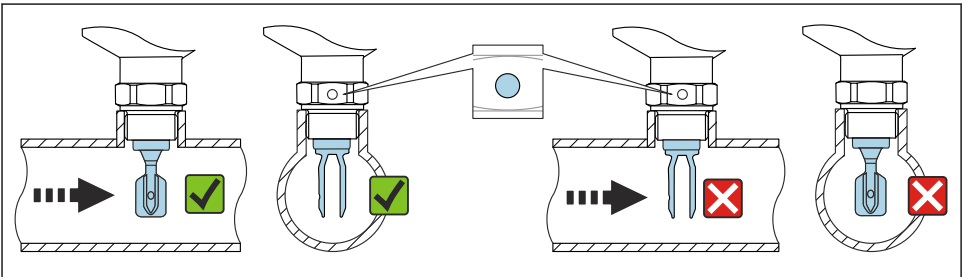


A0039125

- 9 Stämgaflns position när den installeras horisontellt i kärlet med hjälp av markeringen

Installera enheten i röret

- Flödes hastigheter upp till 5 m/s vid en viskositet på 1 mPa·s och en densitet på 1 g/cm³ (62,4 lb/ft³) (SGU).
Kontrollera att allt fungerar korrekt vid andra processmediumförhållanden.
- Flödet försämras inte märkbart om stämgafln är korrekt inriktad och märket pekar i flödesriktningen.
- Markeringen syns när den är installerad

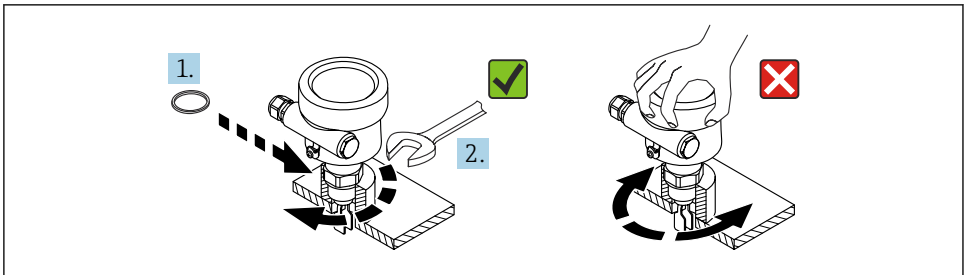


A0034851

- 10 Installation i rör (observera stämgaflns position och markeringen)

Skruva i enheten

- Vrid endast på den sexkantiga bulten, 15 ... 30 Nm (11 ... 22 lbf ft)
- Vrid inte vid huset!



A0034852

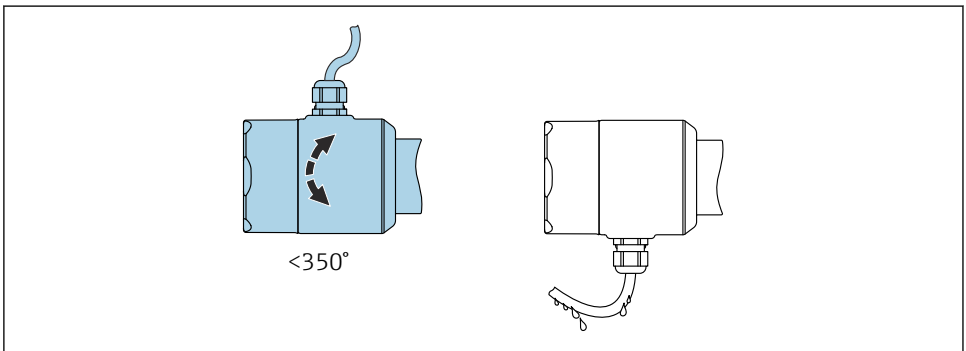
11 Skruva i enheten

Rikta in kabelingången

Alla hus kan justeras.

Hus utan låsskruv

Enhetens hus kan vridas upp till 350°.



A0052359

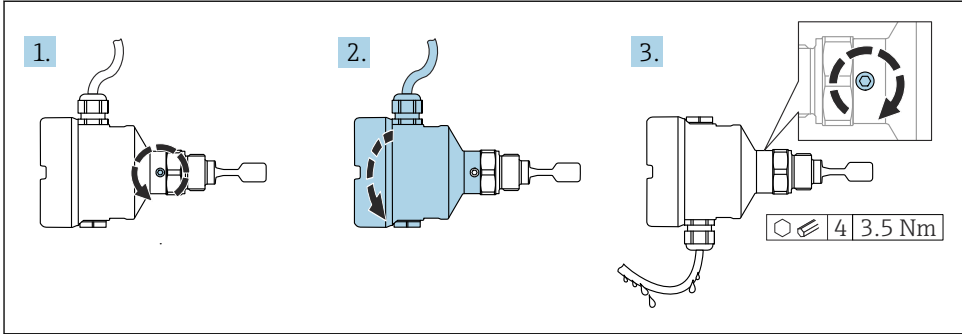
12 Hus utan låsskruv med droppslinga

Hus med låsskruv



Hus med låsskruv:

- Huset kan vridas och kabeln riktas in genom att vrida låsskruv.
- Låsskruv är inte åtdragen när enheten levereras.



A0037347

13 Hus med extern låsskruv och droppslinga

1. Lossa den externa låsskraven (max 1,5 varv).
2. Vrid på huset, rikta in kabelingången.
 - ↳ Undvik fukt i huset, tillhandahåll en slinga där fukten kan tömmas ut.
3. Dra åt den externa låsskraven.

Vrida huset

Huset kan roteras upp till 380° genom att du lossar låsskraven.

OBS

Huset kan inte skruvas ur helt.

- ▶ Lossa den externa låsskraven genom att vrida på den max 1,5 varv. Om skruven skruvas loss för mycket eller helt och hållet (förbi skruvens fästpunkt) kan smådelar (motskivan) lossna och trilla ut.
- ▶ Dra åt låsskraven (insexhylsa 4 mm (0,16 in)) med maximalt 3,5 Nm (2,58 lbf ft) $\pm 0,3$ Nm ($\pm 0,22$ lbf ft).

Stänga husets lock

OBS

Gängan och huslocket är skadade av smuts och orenheter!

- ▶ Ta bort smuts (t.ex. sand) i gängan på locket och huset.
- ▶ Om du fortsätter att möta motstånd när du stänger locket, kontrollera gängan igen efter orenheter.



Husets gänga

Elektronik- och anslutningsfackets gänga kan ha en friktionsminskande beläggning. Följande gäller för alla hus oavsett material:

- ✘ Smörj inte husets gänga.

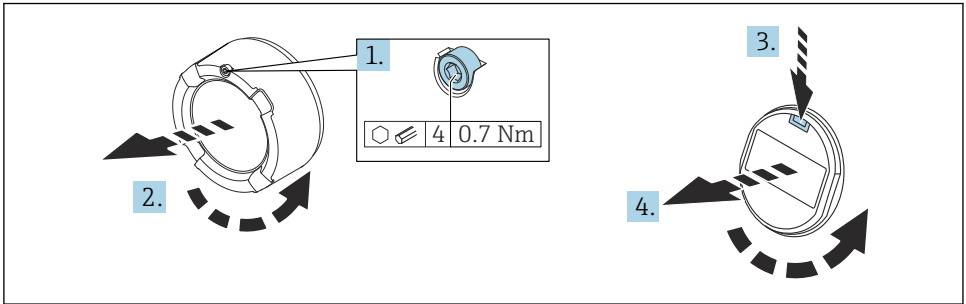
Vrida displaymodulen

⚠ VARNING

Matningsspänningen är påslagen!

Risk för elstötar och/eller explosion!

- ▶ Stäng av matningsspänningen innan enheten öppnas.



A0038224

1. Om det finns monterat: skruva loss skruven som låser elektronikhusets lock med hjälp av en insexnyckel.
2. Skruva av elektronikhusets lock för att inspektera lockets tätning.
3. Tryck på utlösningmekanismen och ta bort displaymodulen.
4. Vrid displaymodulen till önskad position: max. $4 \times 90^\circ$ i varje riktning. För in displaymodulen till önskat läge. Det hörs ett klick när den kommer på plats. Skruva tillbaka locket ordentligt på huset. Om det finns monterat: dra åt skruven på locket med hjälp av en insexnyckel 0,7 Nm (0,52 lbf ft) $\pm 0,2$ Nm ($\pm 0,15$ lbf ft).

i Om ett tvåkammarhus används kan displayen monteras i elektronikhuset eller i anslutningsfacket.

6 Elanslutning

6.1 Verktyg som krävs

- Skruvmejsel för elanslutning
- Insexnyckel för skruv på locket

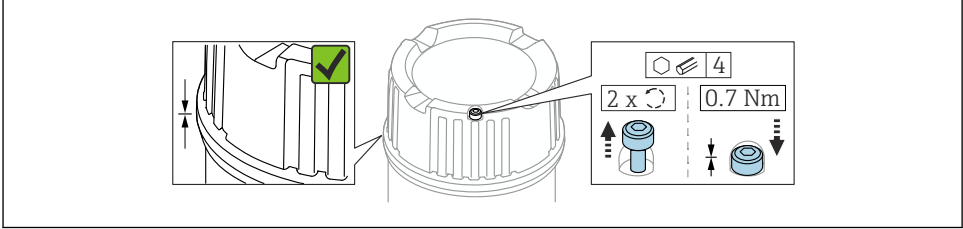
6.2 Anslutningskrav

6.2.1 Lock med låsskruv

Locket låses med en låsskruv på enheter för användning i explosionsfarliga områden med visst explosionsskydd.

OBS**Om låsskruven inte är korrekt positionerad ger locket inte en säker tätning.**

- Öppna locket: lossa skruven i locket med maximalt 2 varv så att skruven inte trillar ur. Sätt locket på plats och kontrollera tätningen i locket.
- Stäng locket: skruva fast locket säkert på huset och se till att låsskruven är korrekt positionerad. Det ska inte finnas någon glipa mellan locket och huset.



A0039520

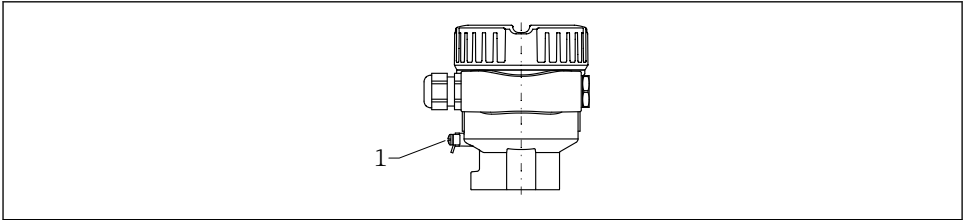
14 Lock med låsskruv

6.2.2 Potentialutjämning

⚠ VARNING

Explosionsrisk!

- Se separat dokumentation om applikationer i riskklassade områden för säkerhetsinstruktioner.



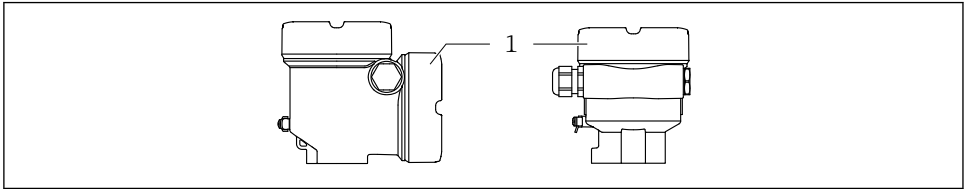
A0045830

1 Jordanslutning för anslutning till potentialutjämningsledare

i Vid behov kan potentialutjämningsledaren anslutas till den externa jordanslutningen på transmittern innan enheten ansluts.

- i** För optimal elektromagnetisk kompatibilitet:
- Så kort potentialutjämningsledare som möjligt
 - Observera ett tvärsnitt på minst $2,5 \text{ mm}^2$ (14 AWG)

6.3 Ansluta enheten



A0046355

1 Anslutningsfackets lock



Husets gänga

Elektronik- och anslutningsfackets gänga kan ha en friktionsminskande beläggning. Följande gäller för alla hus oavsett material:

✘ Smörj inte husets gänga.

6.3.1 Matningsspänning

- $U = 10,5 \dots 35 V_{DC}$ (Ex d, Ex e, icke-Ex)
- $U = 10,5 \dots 30 V_{DC}$ (Ex i)
- Märkström: 4 ... 20 mA HART



- Nätaggregatet måste testas för att garantera att det uppfyller säkerhetskraven (t.ex. PELV, SELV, Klass 2) och de relevanta protokollspecifikationerna.
- Uppfyller följande enligt IEC/EN61010-1: Tillhandahåll en lämplig strömbrytare för enheten.

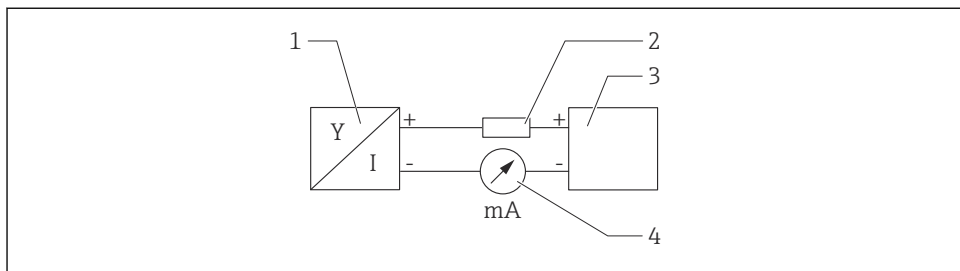
6.3.2 Plintar

- Matningsspänning och invändig jordningsplint: 0,5 ... 2,5 mm² (20 ... 14 AWG)
- Extern jordningsplint: 0,5 ... 4 mm² (20 ... 12 AWG)

6.3.3 Kabelspecifikationer

- Kabelns ytterdiameter beror på vilken kabelgång som används
- Kabelns ytterdiameter
 - Plast: $\varnothing 5 \dots 10$ mm (0,2 ... 0,38 in)
 - Nickelpläterad mässing: $\varnothing 7 \dots 10,5$ mm (0,28 ... 0,41 in)
 - Rostfritt stål: $\varnothing 7 \dots 12$ mm (0,28 ... 0,47 in)
 - Rostfritt stål, hygieniskt: $\varnothing 9 \dots 12$ mm (0,35 ... 0,47 in)

6.3.4 4 ... 20 mA HART



A0028908

15 Blockdiagram över HART-anslutningen

- 1 Enhet med HART-kommunikation
- 2 HART-kommunikationsmotstånd
- 3 Strömförsörjning
- 4 Multimeter eller amperemeter

i HART-kommunikationsmotståndet på 250 Ω i signalledningen krävs alltid om strömförsörjningen har låg impedans.

Ta med spänningsfallet i beräkningen:

Maximalt 6 V för ett 250 Ω kommunikationsmotstånd

6.3.5 Överspänningsskydd

Enheter utan tillvalet överspänningsskydd

Utrustning från Endress+Hauser uppfyller kraven för produktstandarden IEC/DIN EN 61326-1 (Tabell 2 industriell miljö).

Beroende på typ av anslutning (DC-försörjning, ingångs-/utgångsport) tillämpas olika testnivåer enligt IEC/DIN EN 61326-1 mot transienta överspänningar (stötpulser) (IEC/DIN EN 61000-4-5): Testnivåerna för DC-effektanslutning och ingångs-/utgångsportar 1 000 V är jordade

Enheter med överspänningsskydd som tillval

- Överslagsspänning: min. 400 V_{DC}
- Testad enligt IEC/DIN EN 60079-14 underkapitel 12.3 (IEC/DIN EN 60060-1 kapitel 7)
- Nominell strömstyrka för avledningsström: 10 kA

Överspänningsskategorier

Överspänningsskategorier II

Föroreningsgrad

Föroreningsgrad 2

6.3.6 Ledningsdragning

VARNING

Matningsspänningen kan vara ansluten!

Risk för elstötar och/eller explosion!

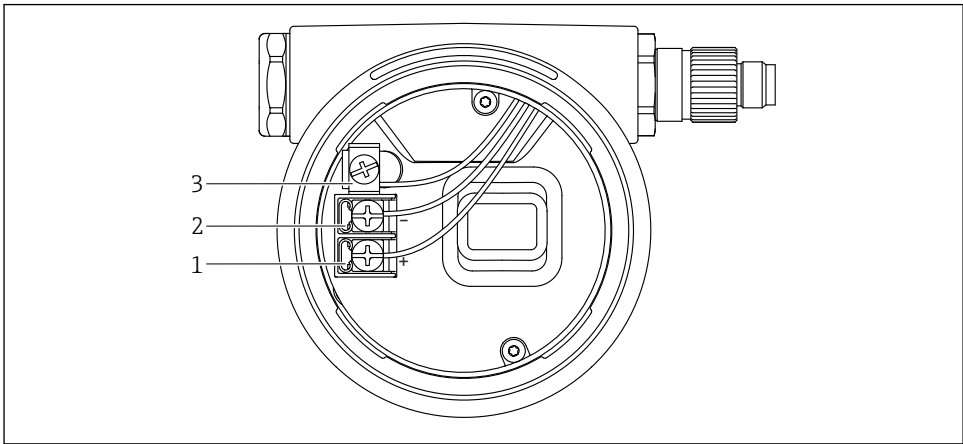
- ▶ Om enheten används i explosionsfarliga områden måste nationella standarder och specifikationer i säkerhetsinstruktionerna (XAs) uppfyllas. Den angivna kabelförskruvningen måste användas.
- ▶ Matningsspänningen måste stämma överens med specifikationerna på märkskylten.
- ▶ Stäng av matningsspänningen innan enheten ansluts.
- ▶ Vid behov kan potentialutjämningsledaren anslutas till den yttre jordanslutningen på transmittern innan enheten ansluts.
- ▶ Enheten ska förses med en lämplig strömbrytare enligt IEC/EN 61010.
- ▶ Kablarna måste vara nogga isolerade utifrån noggrann bedömning av matningsspänningen och överspänningskategorin.
- ▶ Anslutningskablar måste ge fullgod temperaturstabilitet, utifrån noggrann bedömning av omgivningstemperaturen.
- ▶ Använd bara enheten när luckorna är stängda.

Anslut enheten i följande ordning:

1. Lossa låset på locket (om ett sådant finns).
2. Skruva loss locket.
3. För in kablarna i kabelförskruvningarna eller kabelingångarna. Använd ett lämpligt verktyg med nyckelvidd AF24/25 (8 Nm (5,9 lbf ft)) för M20-kabelförskruvningen.
4. Anslut kabeln.
5. Dra åt kabelförskruvningarna eller kabelingångarna så att de blir läcktäta. Motdra husingången.
6. Skruva tillbaka locket ordentligt på anslutningsfacket.
7. Om det finns monterat: dra åt skruven på locket med hjälp av en insexnyckel 0,7 Nm (0,52 lbf ft), 0,2 Nm (0,15 lbf ft).

6.3.7 Plintadressering

Enkamarhus

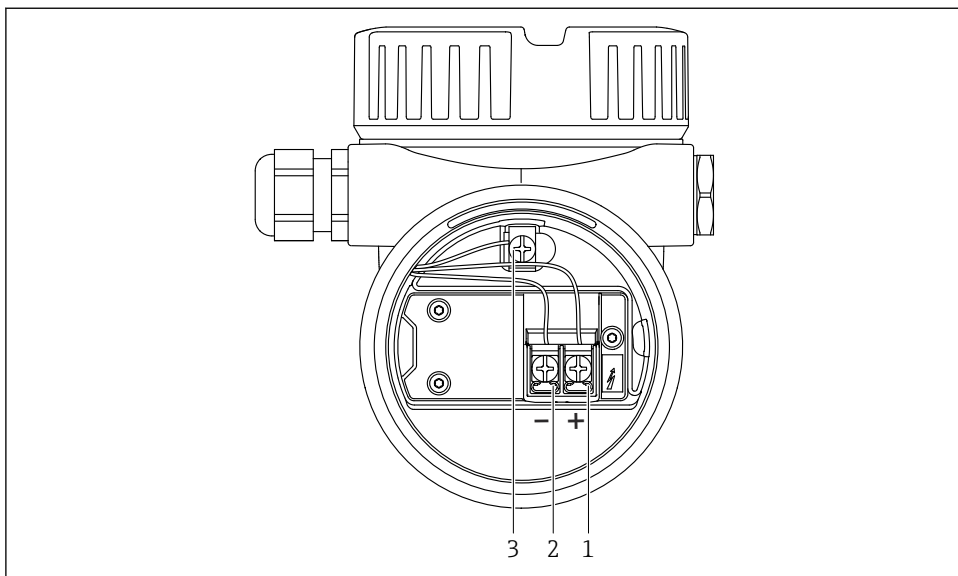


A0042594

16 Anslutningsterminaler och jordanslutningar i anslutningsfacket

- 1 Positiv terminal
- 2 Negativ terminal
- 3 Invändig jordanslutning

Hus med dubbla kammare, L-form

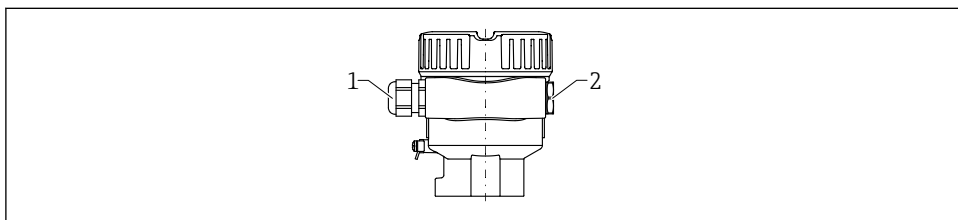


A0045842

17 Anslutningsterminaler och jordanslutningar i anslutningsfacket

- 1 Positiv terminal
- 2 Negativ terminal
- 3 Invändig jordanslutning

6.3.8 Kabelingångar



A0045831

- 1 Kabelingång
- 2 Blindplugg

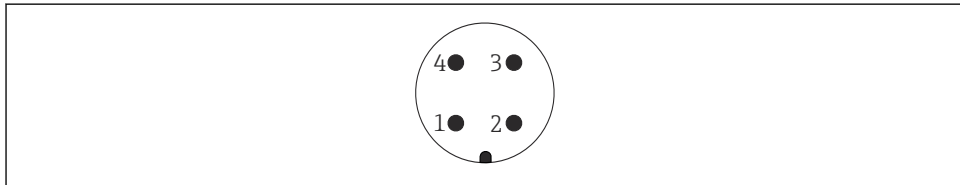
Hur kabelingången ser ut beror på enhetsversionen som beställts.

6.3.9 Tillgängliga kontakter



På enheter med en plugg behöver huset inte öppnas för anslutning.


M12-kontakt



A0011175

18 M12-plugg, stifttilldelning

- 1 Signal +
- 2 Används ej
- 3 Signal -
- 4 Jord

 För mer information, se avsnittet Tillbehör.

6.4 Säkerställa skyddsklass

6.4.1 Skyddsklass

Testning enligt IEC 60529 och NEMA 250

Provningsbetingelse IP68: 1,83 m H₂O för 24 h

Hus

Se kabelgångar

Kabelgångar

- M20-koppling, plast, IP66/68 NEMA Typ 4X/6P
- M20-koppling, nickelpläterad mässing, IP66/68 NEMA Typ 4X/6P
- M20-koppling, 316L, IP66/68 NEMA Typ 4X/6P
- M20-koppling, 316L, hygienisk, IP66/68/69 NEMA Typ 4X/6P
- M20-gänga, IP66/68 NEMA Typ 4X/6P
- G ½-gänga, NPT ½, IP66/68 NEMA Typ 4X/6P

Kapslingsklass för M12-plugg

- När huset är stängt och anslutningskabeln är inkopplad: IP66/67 NEMA Typ 4X
- När huset är öppet eller anslutningskabeln inte är inkopplad: IP20, NEMA Typ 1

OBS**M12-plugg: Lägre IP-kapslingsklass på grund av felaktig installation!**

- ▶ Kapslingsklassen gäller endast om anslutningskabeln är inkopplad och åtdragen.
- ▶ Kapslingsklassen gäller bara om den anslutningskabel som används kan specificeras enligt IP67 NEMA Typ 4X.



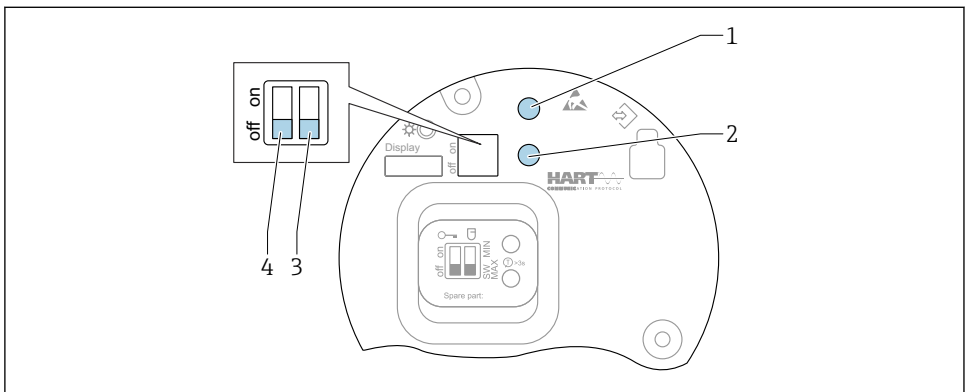
Om tillvalet "M12-kontakt" väljs som elanslutning gäller **IP66/67 NEMA Typ 4X** för alla hus.

7 Driftalternativ



För ytterligare information om anslutning, se enhetens användarinstruktioner. Aktuell dokumentation finns på Endress+Hausers webbplats: www.endress.com → Downloads (Ladda ner).

7.1 Elektronikinsats FEL60H



A0046129

19 Funktionsknappar och DIP-omkopplare på elektronikinsatsen FEL60H

- 1 Funktionsknapp för återställning av lösenord (för Bluetooth-inloggning och Underhållanvändarroll)
- 1+2 Funktionsknappar för återställning av enheten (till fabriksinställningarna)
- 2 Funktionsknapp för guide "Proof test" (> 3 s)
- 3 DIP-switch för säkerhetsfunktion, programvarudefinierad (SW, standardinställning = MAX.) eller permanent MIN. (i SW switchposition, inställningarna för MIN. eller MAX. definieras av programvaran. MAX. är standardvärdet. I MIN. switchposition är inställningen permanent MIN. oavsett programvara).
- 4 DIP-switch för att låsa och låsa upp enheten

- Minimum/maximum vilostromssäkerhet kan kopplas om på elektronikinsatsen
- MAX. = maximal säkerhet: när stämgaaffeln har lock på kopplar utgången om till behovsläge, t.ex. för användning vid överfyllnadsskydd
- MIN. = minimal säkerhet: när stämgaaffeln är utan lock kopplar utgången om till behovsläge, t.ex. för att förhindra att pumpar blir helt torrlagda

i Inställningarna av DIP-switcharna på elektronikinsatsen har företräde framför inställningar som har gjorts via andra driftmetoder (t.ex. FieldCare/DeviceCare).

7.2 Översikt över användargränssnitt

- Drift via funktionsknappar och DIP-omkopplare på elektronikinsatsen
- Drift via optiska funktionsknappar på enhetens display (tillval)
- Användning via trådlös Bluetooth®-teknik (med tillvalet enhetens display med Bluetooth) med Smartblue-app eller FieldXpert, DeviceCare
- Användning via konfigureringsprogramvara (Endress+Hauser FieldCare/DeviceCare, mobil terminal, AMS, PDM, ...)

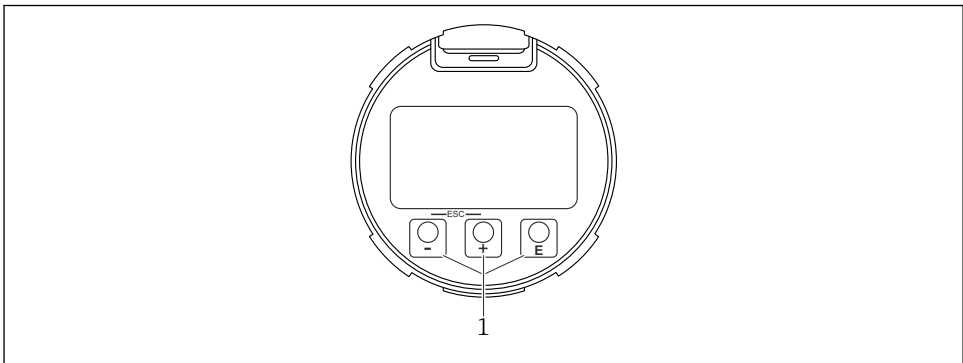
7.3 Åtkomst till driftmenyn utifrån displayen på enheten

7.3.1 Enhetens display (tillval)

Möjlighet att köra optiska funktionsknappar genom locket. Enheten behöver inte öppnas.

i Bakgrundsljuset stängs av/sätts på beroende på matningsspänningen och strömförbrukningen.

i Enhetens display finns även som tillval med trådlös Bluetooth®-teknik.



A0039284


20 Grafisk display med optiska funktionsknappar (1)

7.3.2 Drift via trådlös Bluetooth®-teknik (tillval)

Förutsättning

- Enhet med enhetsdisplay, inklusive Bluetooth
- Smarttelefon eller surfplatta med Endress+Hauser SmartBlue (app) eller PC med DeviceCare, version 1.07.05 eller FieldXpert SMT70

Anslutningen har ett område på upp till 25 m (82 ft). Området kan variera beroende på miljöförhållanden som infästningar, väggar eller tak.

 Funktionsknapparna på displayen låses när enheten är ansluten via Bluetooth. En blinkande Bluetooth-symbol indikerar att en Bluetooth-anslutning finns tillgänglig.

Tänk på följande

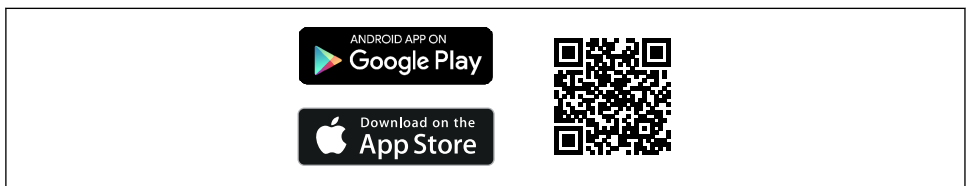
Om Bluetooth-displayen flyttas från enheten och installeras på en annan enhet:

- Alla inloggningsdata är sparade endast på Bluetooth-displayen och inte i enheten
- Lösenordet som användaren har ändrat är också sparad på Bluetooth-displayen


Manövrering via SmartBlue-app

Enheten kan manövreras och konfigureras med SmartBlue-appen.

- SmartBlue-appen måste laddas ned till en enhet för detta syfte.
- För information om SmartBlue-appens kompatibilitet med mobila enheter, se **Apple App Store (iOS-enheter)** eller **Google Play Store (Android-enheter)**.
- Felaktig användning av obehörig person förhindras med krypterad kommunikation och kryptering av lösenord.
- Bluetooth®-funktionen kan avaktiveras efter den första inställningen av apparaten.



A0033202

 21 QR-kod för gratis Endress+Hauser SmartBlue-app

Nedladdning och installation:

1. Skanna QR-koden eller ange **SmartBlue** i sökfältet i Apple App Store (iOS) eller Google Play Store (Android).
2. Installera och starta appen SmartBlue.
3. För Android-enheter: aktivera platsspårning (GPS) (krävs inte för iOS-enheter).
4. Välj en enhet som är redo att ta emot från enhetslistan som visas.

Logga in:


1. Ange användarnamnet: admin

2. Ange lösenord för första inloggning: serienummer på enheten

 Ändra lösenordet efter den första inloggningen.

 Glömt lösenordet? Kontakta Endress+Hausers service.

7.4 Åtkomst till driftmenyn via konfigureringsprogramvara

 För mer information, se användarinstruktionerna.

8 Driftsättning

8.1 Förberedelser

VARNING

Inställningarna för strömutförelsen måste följas för säkerhetens skull!

Felaktiga inställningar kan orsaka att produkten överfylls eller att en pump blir helt torrlagd.


- ▶ Inställningen för strömutförelsen beror på inställningen i parameter **Ange PV**.
- ▶ Efter ändring av inställningen för strömutförelsen: Kontrollera inställningarna för mätområdet (Undre gränsvärde utförelse (LRV) och Övre gränsvärde utförelse (URV)) och omkonfigurera vid behov!

8.1.1 Status vid leverans


Om inga kundanpassade inställningar beställdes:

- parameter **Ange PV** Nivågräns detektion (8/16 mA-läge)
- MAX. säkerhetsläge
- Larmvillkor inställt på min. 3,6 mA
- DIP-switch för låsning i FRÅN-läge
- Bluetooth aktiverat
- Densitet för mätområde $> 0,7 \text{ g/cm}^3$ ($43,7 \text{ lb/ft}^3$)
- Switch-tider 0,5 s när stämgauffeln har lock på och 1,0 s när den inte har det
- HART-burstmode avstängd

8.2 Slå på enheten

 Alla konfigureringsverktyg har en driftsättningsassistent som stödjer användaren när de viktigaste konfigurationsparametrarna ställs in (meny **Vägledning** guide **Idrifttagning**).

8.3 Ytterligare information

 Mer information och den dokumentation som finns tillgänglig finns på Endress+Hausers webbplats: www.endress.com → Nedladdningar.



71661473

www.addresses.endress.com
