

Hurtigveiledning Liquiphant FTL63

Vibronic

HART

Punktnivåbryter for væsker spesifikt for nærings- og nytelsesmiddelindustrien og biovitenskapindustrien



Disse hurtigveiledningene er ikke en erstatning for bruksanvisningen som gjelder enheten.

Du finner detaljert informasjon i bruksanvisningen og tilleggsdokumentasjonen.

Tilgjengelig for alle enhetsversjoner via:

- Internett: www.endress.com/deviceviewer
- Smarttelefon/nettbrett: Endress+Hauser Operations-app

1 Relaterte dokumenter



A0023555

2 Dokumentinformasjon

2.1 Symboler

2.1.1 Sikkerhetssymboler



Dette symbolet varsler deg om en farlig situasjon. Hvis denne situasjonen ikke unngås, vil den føre til alvorlig personskade eller døden.



Dette symbolet varsler deg om en farlig situasjon. Hvis denne situasjonen ikke unngås, kan den føre til alvorlig eller dødelig personskade.



Dette symbolet varsler deg om en farlig situasjon. Hvis denne situasjonen ikke unngås, kan den føre til mindre eller middels alvorlig personskade.



Dette symbolet inneholder informasjon om prosedyrer og andre fakta som ikke fører til personskade.

2.1.2 El-symboler

 Jordforbindelse

Jordet klemme som er jordet via et jordingssystem.

 Beskyttelsesjord (PE)

Jordingsklemmer som må være jordet før andre koblinger gjøres. Jordingsklemmene er plassert på inn- og utsiden av instrumentet.

2.1.3 Verktøysymboler

 Flatskrutrekker

 Unbrakonøkkel

 Fastnøkkel

2.1.4 Kommunikasjonssymboler


 Bluetooth

Trådløs dataoverføring mellom enheter over en kort avstand.

2.1.5 Symboler for ulike typer informasjon

 Tillatt


Prosedyrer, prosesser eller handlinger som er tillatt.


 Forbudt

Prosedyrer, prosesser eller handlinger som er forbudt.

 Tips

Angir at dette er tilleggsinformasjon

 Dokumentasjonshenvisning

 Henvisning til et annet avsnitt


1, 2, 3, 3. Trinn i en fremgangsmåte

2.1.6 Symboler i illustrasjoner

A, B, C ... Visning

1, 2, 3 ... Elementnumre

 Fareområde

 Sikkert område (ikke-fareområde)

2.1.7 Registrerte varemerker

HART®

Registrert varemerke for FieldComm Group, Austin, Texas, USA

Bluetooth®

Bluetooth®-ordmerket og -logoene er registrerte varemerker for Bluetooth SIG, Inc., og all bruk av slike merker av Endress+Hauser er på lisens. Andre varemerker og foretaksnavn tilhører respektive eiere.

Apple®

Apple, Apple-logoen, iPhone og iPod touch er varemerker for Apple Inc., registrert i USA og andre land. App Store er et tjenestemerke for Apple Inc.

Android®

Android, Google Play og Google Play-logoen er varemerker for Google Inc.

3 Grunnleggende sikkerhetsanvisninger


3.1 Krav til personalet

Personellet må oppfylle følgende krav for å utføre nødvendige oppgaver, f.eks. , idriftsetting og vedlikehold:

- ▶ I tillegg til generell fagutdanning må de ha relevante kvalifikasjoner for den spesifikke funksjonen og oppgaven.
- ▶ De må være autorisert av anleggets eier / anleggets driftsansvarlige
- ▶ De må være kjent med føderale/nasjonale forskrifter
- ▶ Må ha lest og forstått anvisningene i håndboken og tilleggsdokumentasjonen
- ▶ Følg anvisninger og overhold betingelser

3.2 Tiltent bruk

- Bruk bare enheten for væsker
- Feil bruk kan utgjøre farer
- Sikre at enheten er fritt for defekter mens den er i drift

- Bruk enheten bare for medier som de fuktete materialene har et tilstrekkelig motstands nivå mot
- Enhetens relevante grenseverdier må ikke over- eller underskrides
 Du finner mer informasjon i den tekniske dokumentasjonen

3.2.1 Feil bruk

Produsenten er ikke ansvarlig for skade som oppstår på grunn av feil eller ikke-tiltenkt bruk.

Restrisikoer

På grunn av varmeovergang fra prosessen kan temperaturen i elektronikkhuset og enhetene i det stige til 80 °C (176 °F) under drift.

Fare for brennskader fra kontakt med overflater!

- ▶ Ved behov må du sørge for beskyttelse mot kontakt for å hindre forbrenningsskader.

For krav angående funksjonssikkerhet i samsvar med IEC 61508 må den tilknyttede SIL-dokumentasjonen observeres.

3.3 Arbeidssikkerhet

Ved arbeid på og med enheten:

- ▶ Bruk personlig verneutstyr i samsvar med nasjonale forskrifter.

3.4 Driftssikkerhet

Fare for personskade!

- ▶ Bare bruk enheten hvis den er i skikkelig teknisk stand og uten feil og mangler.
- ▶ Operatøren har ansvar for å sikre at driften foregår uten interferens.

Modifiseringer av enheten

Uautorisert modifikasjon av enheten er ikke tillatt og kan føre til uforutsette farer.

- ▶ Hvis det likevel skulle være behov for endringer, må Endress+Hauser kontaktes.

Reparasjon

Slik oppnås driftssikkerhet og -pålitelighet:

- ▶ Bare utfør reparasjonsarbeid på enheten hvis dette er uttrykkelig tillatt.
- ▶ Overhold nasjonale forskrifter om reparasjon av elektrisk utstyr.
- ▶ Bruk bare reservedeler og tilbehør fra Endress+Hauser.

Fareområde

For å eliminere fare for personer eller anlegget når enheten brukes i fareområdet (f.eks. eksplosjonsvern):

- ▶ Kontroller typeskiltet for å bekrefte om den bestilte enheten kan brukes til det tiltenkte formålet i fareområdet.
- ▶ Overhold spesifikasjonene i den ekstra dokumentasjonen, som utgjør en nødvendig del av denne håndboken.

3.5 Produktsikkerhet

Denne enheten er utformet i samsvar med god teknisk praksis for å oppfylle moderne sikkerhetskrav, har blitt testet og sendt fra fabrikken i en driftsikker tilstand.

Den er i samsvar med generelle sikkerhetsstandarder og lovpålagte krav. Den er også i samsvar med EU-direktivene oppført i den enhetsspesifikke EU-samsvarserklæringen. Endress+Hauser bekrefter dette ved å påføre CE-merket på enheten.

3.6 Funksjonssikkerhet SIL (valgfritt)

Håndboken for funksjonell sikkerhet må følges strengt for enheter som brukes i funksjonssikkerhetsbruksområder.

3.7 IT-sikkerhet



Du finner mer informasjon i bruksanvisningen.

4 Mottakskontroll og produktidentifisering

4.1 Mottakskontroll

Kontroller følgende under mottakskontroll:

- Er bestillingskodene på pakkseddelen og produktetiketten identiske?
- Er varene uskadde?
- Samsvarer dataene på typeskiltet med bestillingsinformasjonen på pakkseddelen?
- Eventuelt (se typeskiltet): følger sikkerhetsinformasjonen, f.eks. XA vedlagt?



Hvis én av disse betingelsene ikke oppfylles, må du kontakte produsentens salgskontor.

4.2 Produktidentifisering

Følgende alternativer er tilgjengelige for identifisering av enheten:

- Typeskiltdata
- Utvidet bestillingskode med beskrivelse av enhetsfunksjonene på fraktseddelen
- Angi serienummer fra typeskilter i *W@M Device Viewer* www.endress.com/deviceviewer. All informasjonen om måleenheten vises sammen med en oversikt over omfanget av medfølgende teknisk dokumentasjon.
- Angi serienummeret på typeskiltet i *Endress+Hauser Operations app* eller skann den todimensjonale matrisekoden på typeskiltet med *Endress+Hauser Operations app*

4.2.1 Typeskilt

Informasjonen som er lovpålagt og relevant for enheten, vises på typeskiltet.

4.2.2 Produsentens adresse

Endress+Hauser SE+Co. KG
Hauptstraße 1
79689 Maulburg, Tyskland
Produksjonssted: Se typeskilt.

4.3 Lagring og transport

4.3.1 Lagringsbetingelser

Bruk originalemballasje.

Oppbevaringstemperatur

-40 – +80 °C (-40 – +176 °F)
Valgfri -50 °C (-58 °F) eller -60 °C (-76 °F)

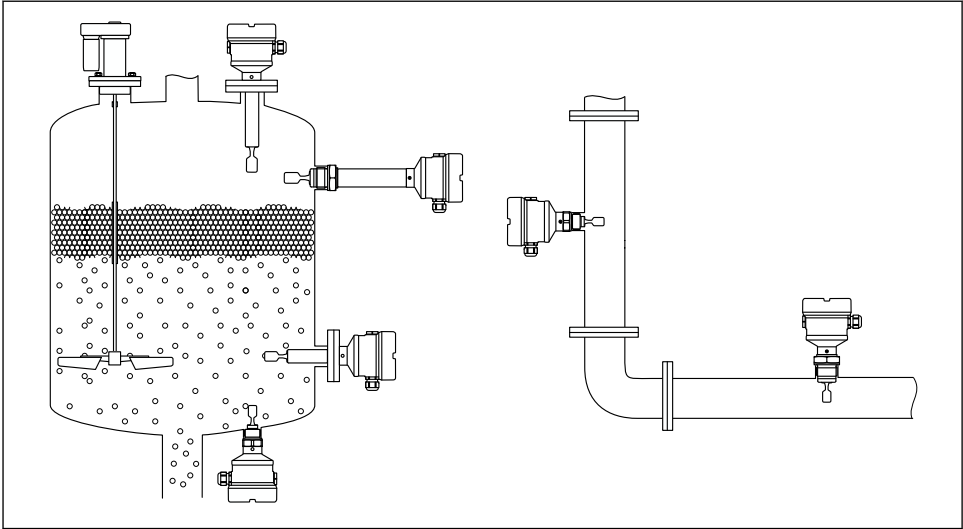
Transport av enheten

- Transporter enheten til målepunktet i originalemballasjen
- Hold enheten i huset, temperaturavstandsstykket, prosesstilkoblingen eller utvidelsesrøret
- Ikke bøy, forkort eller utvid stemmegaffelen.

5 Montering

Monteringsanvisning

- Hvilken som helst retning for kompakt versjon eller versjon med rørlengde opptil 500 mm (19.7 in)ca.
- Vertikal orientering ovenfra for enhet med langt rør
- Minste avstand mellom stemmegaffelen og tankveggen eller rørveggen: 10 mm (0.39 in)



A0037879

1 Installasjonseksempler for beholder, tank eller rør

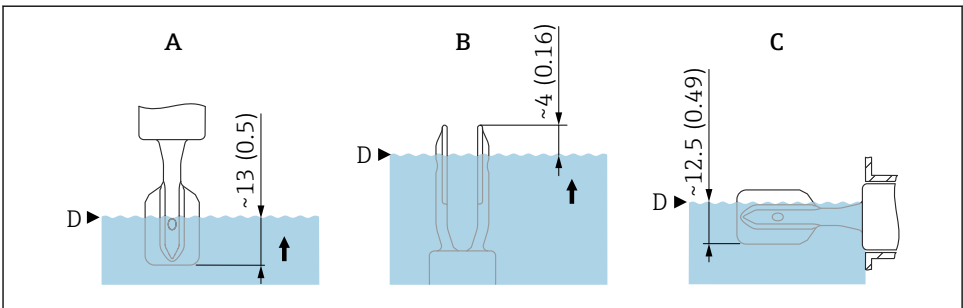
5.1 Monteringskrav

5.1.1 Ta hensyn til koblingspunkt

Følgende er typiske koblingspunkter, avhengig av punktnivåbryterens retning.

Vann +23 °C (+73 °F)

i Minste avstand mellom stemmegaffelen og tankveggen eller rørveggen:
10 mm (0.39 in)



A0037915

2 Typiske koblingspunkter. Måleenhet mm (in)

- A Installasjon ovenfra
- B Installasjon nedenfra
- C Installasjon fra siden
- D Koblingspunkt

5.1.2 Ta hensyn til viskositet



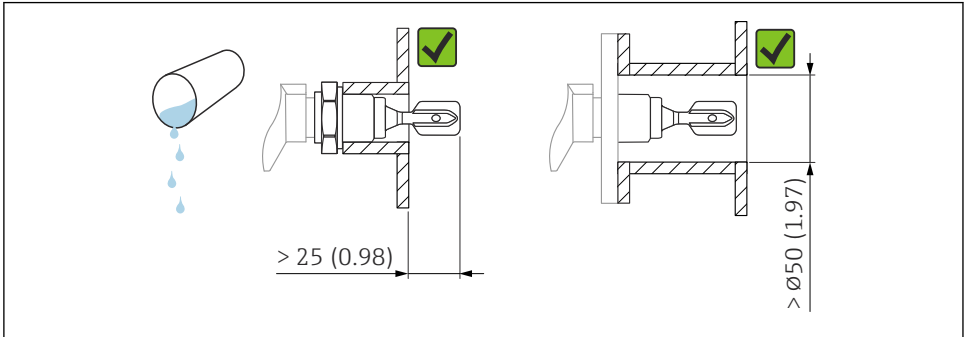
Viskositetverdier

- Lav viskositet: < 2 000 mPa·s
- Høy viskositet: > 2 000 – 10 000 mPa·s

Lav viskositet



Det er tillatt å plassere stemmegaffelen inne i installasjonsuttaket.



A0033297

3 Installasjonseksempel for væsker med lav viskositet. Måleenhet mm (in)

Høy viskositet

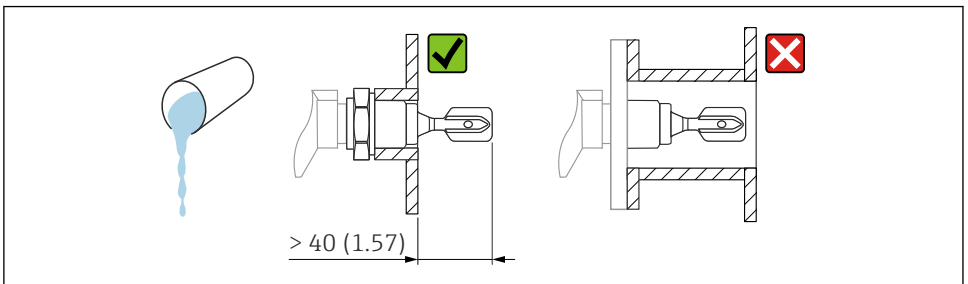
LES DETTE

Svært viskøse væsker kan forårsake omkoblingsforsinkelser.

- ▶ Kontroller at væsken enkelt renner av stemmegaffelen.
- ▶ Jevn ut kantene på uttaksoverflaten.



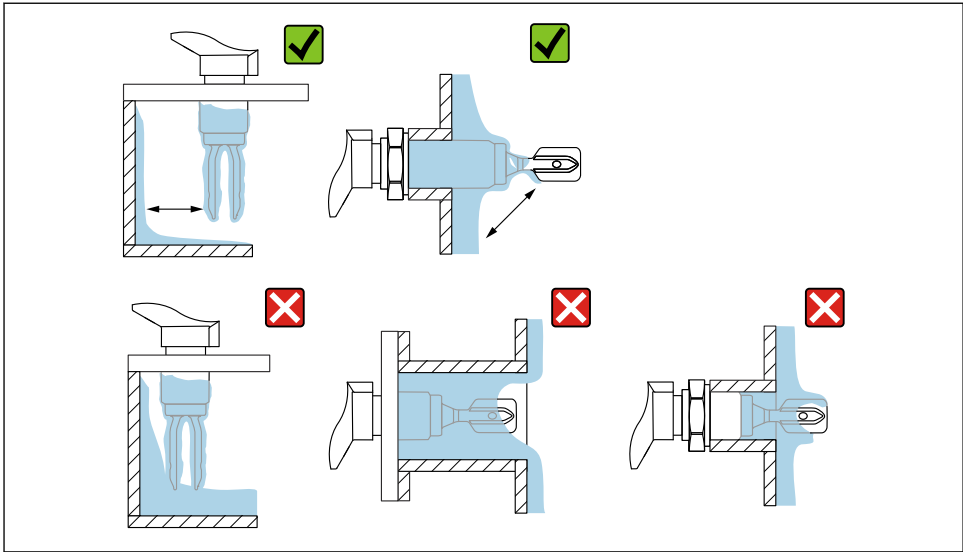
Stemmegaffelen må være plassert utenfor installasjonsuttaket!



A0037348

4 Installasjonseksempel for en svært viskøs væske. Måleenhet mm (in)

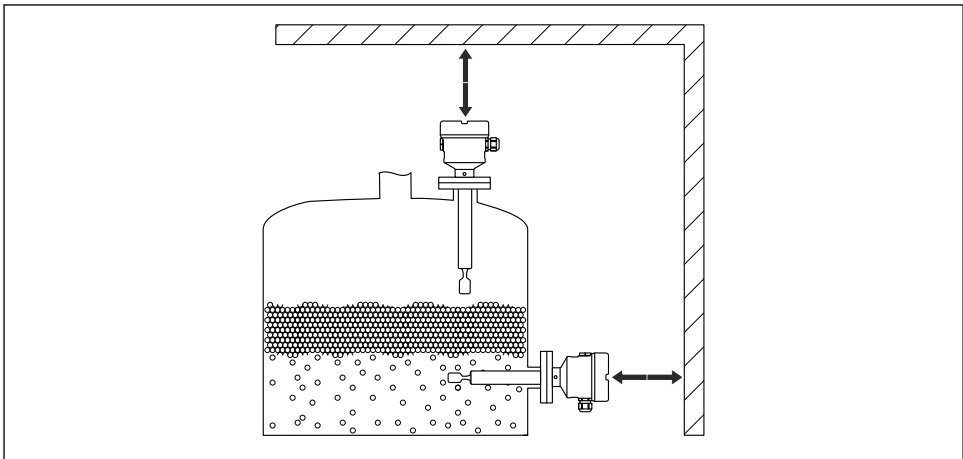
5.1.3 Unngå oppbygging



A0033239

5 Installasjonseksempler for et svært viskøst prosessmedium

5.1.4 Ta hensyn til klaring

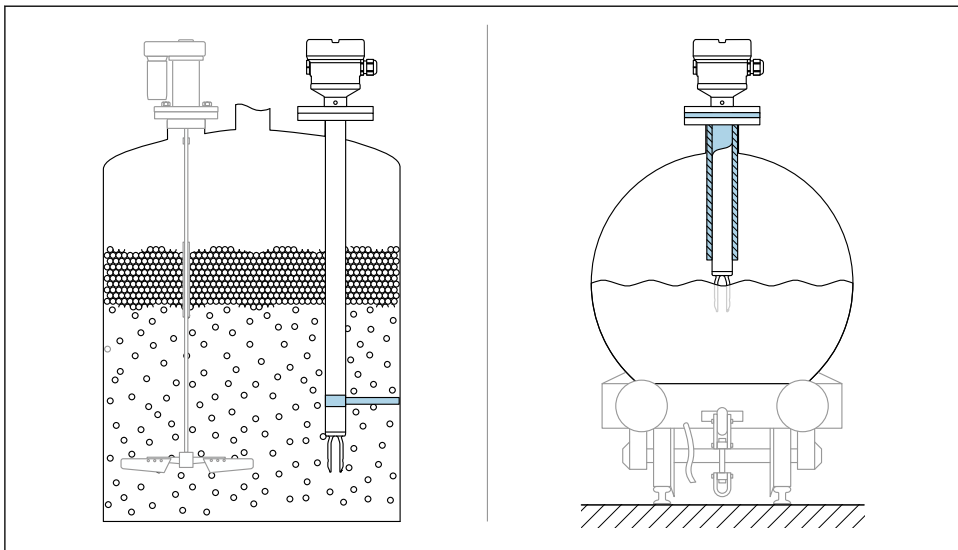


A0033236

6 Ta hensyn til klaring på utsiden av tanken

5.1.5 Støtt enheten

Støtt enheten dersom belastningen er svært dynamisk. Maksimal lateral belastningskapasitet for rørutvidelser og sensorer: 75 Nm (55 lbf ft).

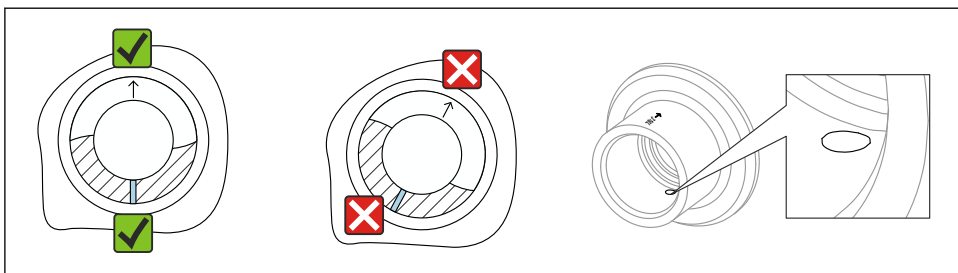


A0031874

7 Eksempler på støtte ved dynamisk belastning

5.1.6 Innsveisadapter med lekkasjehull

Sveis i innsveisadapter slik at lekkasjehullet peker nedover. Dette gjør det mulig å oppdage eventuelle lekkasjer raskt.



A0039230

8 Innsveisadapter med lekkasjehull

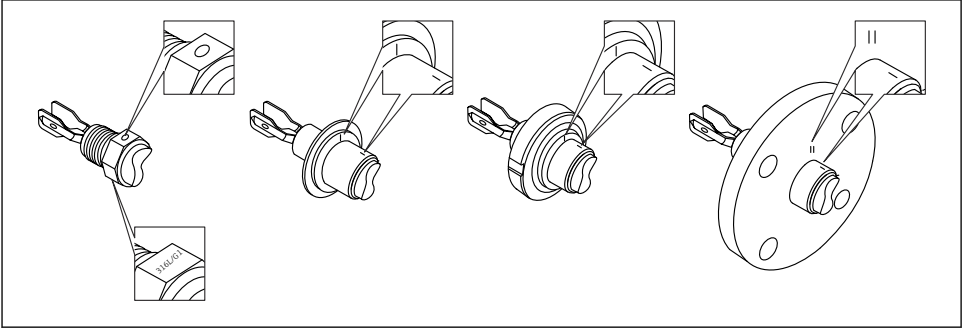
5.2 Montere enheten

5.2.1 Nødvendig verktøy

- Fastnøkkel for sensorinstallasjon
- Unbrakonøkkel for låseskrue til hus

5.2.2 Installasjon

Innrett stemmegaffelen ved hjelp av merkingen

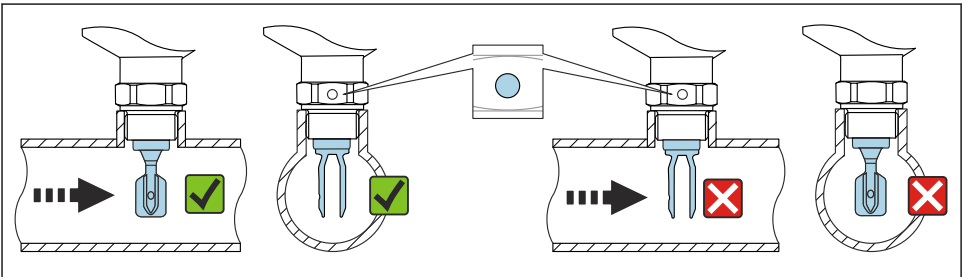


A0039125

- ☑ 9 *Stemmegaffelens posisjon når den installeres horisontalt i beholderen med merkingen*

Installere enheten i rør

- Strømningshastighet opptil 5 m/s med en viskositet på 1 mPa·s og tetthet på 1 g/cm³ (62.4 lb/ft³) (SGU).
Kontroller for riktig funksjon ved andre prosessmediumbetingelser.
- Gjennomstrømningen vil ikke bli vesentlig hindret hvis stemmegaffelen er riktig innrettet og merkingen peker i strømningsretningen.
- Merkingen er synlig når den er installert

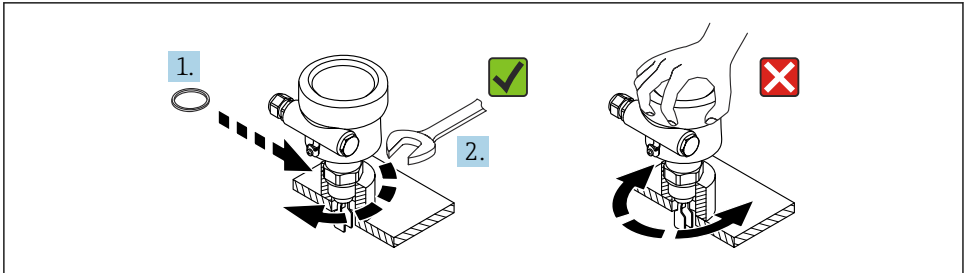


A0034851

- ☑ 10 *Installasjon i rør (ta hensyn til gaffelposisjon og merking)*

Skrue inn enheten

- Vri bare sekskantskruen, 15 – 30 Nm (11 – 22 lbf ft)
- Ikke drei ved huset!



A0034852

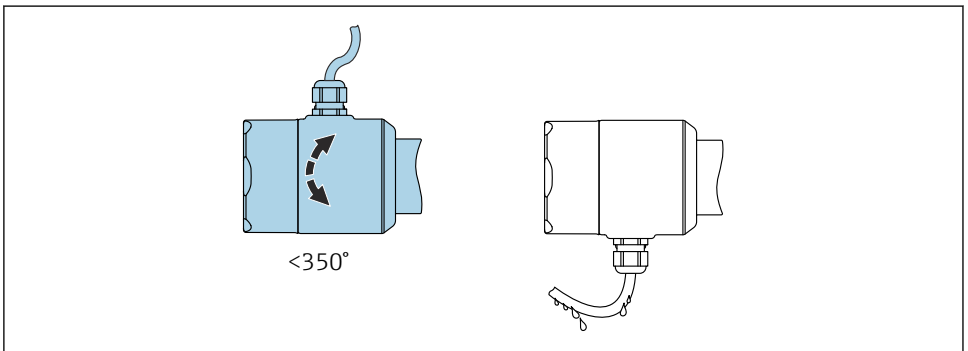
11 Skru inn enheten

Innrette kabelinnføringen

Alle hus kan rettes inn.

Hus uten låseskrue

Enhetshuset kan roteres opptil 350°.



A0052359

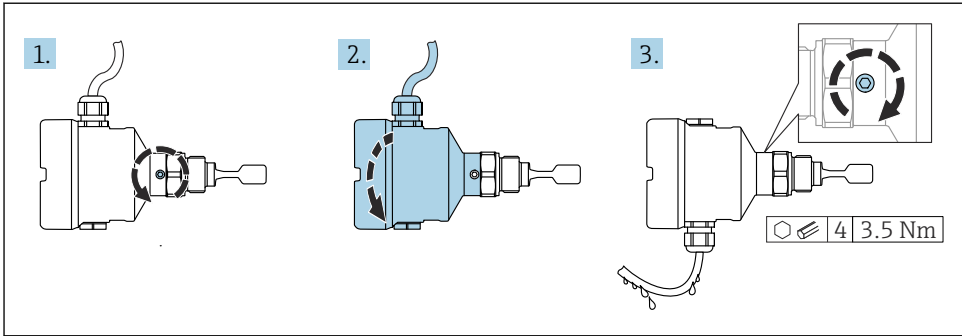
12 Hus uten låseskrue med dryppsløyfe

Hus med låseskrue



Hus med låseskrue:

- Huset kan roteres og kabelen kan rettes inn ved å skru på låseskruen.
- Låseskruen er ikke strammet når enheten leveres.



A0037347

13 Hus med ekstern låseskrue og dryppsløyfe

1. Løsne den eksterne låseskruen (høyst 1,5 omdreininger).
2. Drei huset, innrett kabelinnføringen.
 - ↳ Unngå fukt i huset, lag en sløyfe for å slippe ut fukt.
3. Stram den eksterne låseskruen.

Dreie huset

Huset kan roteres opp til 380° ved å løsne låseskruen.

LES DETTE

Huset kan ikke skrus helt av.

- ▶ Løsne den eksterne låseskruen med maks. 1,5 omdreininger. Dersom skruen løsnes for mye eller helt (forbi festepunktet for skruen), kan smådeler (motplate) løsne og falle ut.
- ▶ Stram festeskruen (sekskanthull 4 mm (0.16 in)) med høyst 3.5 Nm (2.58 lbf ft) ± 0.3 Nm (± 0.22 lbf ft).

Lukke husdekslene

LES DETTE

Gjenge og husdeksel skadet av skitt og smuss!

- ▶ Fjern tilsmussing (f.eks. sand) på gjenget til dekslene og huset.
- ▶ Hvis du fortsetter å møte motstand når du lukker dekslet, må du kontrollere gjenget igjen for tilsmussing.



Husgjenge

Gjengene på elektronikk- og tilkoblingsrommet kan være belagt med et antifriksjonsbelegg.

Det følgende gjelder alle husmaterialer:

- ✘ Husgjengene må ikke smøres.

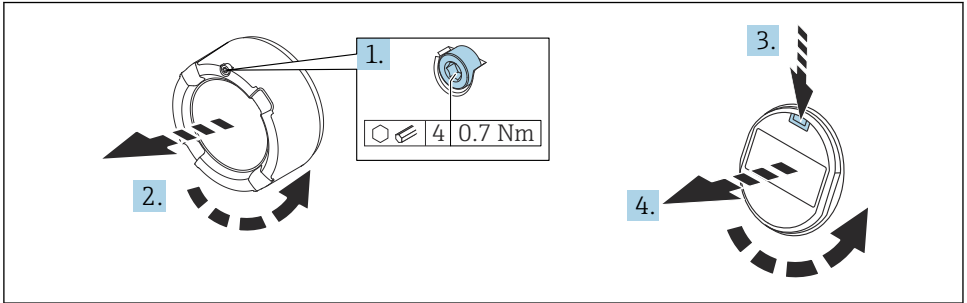
Dreie displaymodulen

⚠ ADVARSEL

Forsyningsspenning slått på!

Fare for elektrisk støt og/eller eksplosjon!

- ▶ Slå av forsyningsspenningen før du åpner enheten.



A0038224

1. Hvis montert: Løsne skruen på deksellåsen for elektronikkromdekselet med en unbrakonøkkel.
2. Skru løs dekselet fra huset og inspiser dekseltetningen.
3. Trykk på frisettingsmekanismen, og fjern displaymodulen.
4. Vri displaymodulen til ønsket posisjon: maks. $4 \times 90^\circ$ i hver retning. Sett displaymodulen inn i ønsket posisjon til den klikker på plass. Skru dekselet godt tilbake på huset. Hvis montert: Stram skruen på deksellåsen med en unbrakonøkkel 0.7 Nm (0.52 lbf ft) \pm 0.2 Nm (\pm 0.15 lbf ft).



Hvis du har et hus med dobbelttrom, kan displayet monteres i elektronikkrommet samt i tilkoblingsrommet.

6 Elektrisk tilkobling

6.1 Nødvendig verktøy

- Skrutrekker for elektrisk tilkobling
- Unbrakonøkkel for skrue på deksellås

6.2 Tilkoblingskrav

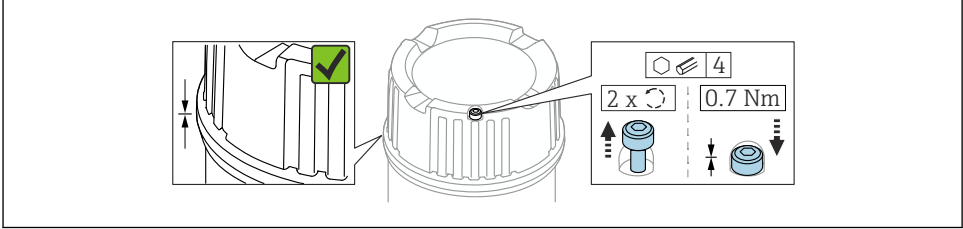
6.2.1 Deksel med festeskruer

Dekselet låses med en festeskruer i enheter for bruk i farlige områder med en viss grad av eksplosjonsvern.

LES DETTE

Hvis festeskruen ikke er plassert riktig, kan ikke dekselet gi sikker forsegling.

- ▶ Åpne dekselet: løsne skruen på deksellåsen med maks. 2 omdreininger slik at skruen ikke faller ut. Monter dekselet og kontroller deksel tetningen.
- ▶ Lukk dekselet: skru dekselet godt fast på huset, kontroller at festeskruen er plassert riktig. Det bør ikke være noe mellomrom mellom dekselet og huset.



A0039520

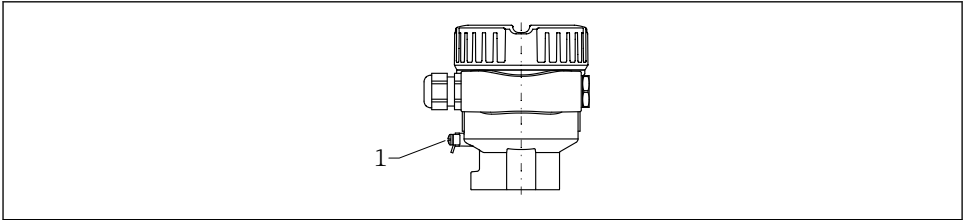
14 Deksel med festeskruer

6.2.2 Potensialutjevning

⚠ ADVARSEL

Ekspløsjonsfare!

- ▶ Du finner sikkerhetsforskriftene i den separate dokumentasjonen for bruksområder i fareområder.



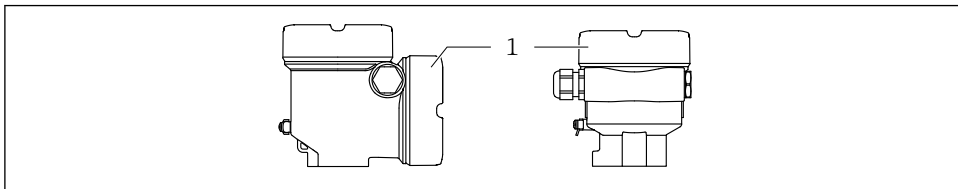
A0045830

1 Jordingsklemme for å koble til potensialutligningsklemmen

Dersom det er nødvendig, kan potensialutligningsledningen kobles til giverens eksterne jordingsklemme før enheten kobles til.

- For optimal elektromagnetisk kompatibilitet:
 - Hold potensialutligningsledningen så kort som mulig
 - Oppretthold et tverrsnitt på minst 2.5 mm² (14 AWG)

6.3 Koble til enheten



A0046355

1 Deksel til tilkoblingsrom



Husgjenge

Gjengene på elektronikk- og tilkoblingsrommet kan være belagt med et antifriksjonsbelegg.

Det følgende gjelder alle husmaterialer:

✘ Husgjengene må ikke smøres.

6.3.1 Forsyningsspenning

- $U = 10.5 - 35 V_{DC}$ (Ex d, Ex e, non-Ex)
- $U = 10.5 - 30 V_{DC}$ (Ex i)
- Merkestrøm: 4 – 20 mA HART



- Strømenheten må testes for å sikre at den oppfyller sikkerhetskravene (f.eks. PELV, SELV, klasse 2) og må følge de relevante protokollspesifikasjonene.
- Overhold følgende i samsvar med IEC/EN61010-1: tilveiebring en egnet effektbryter for enheten.

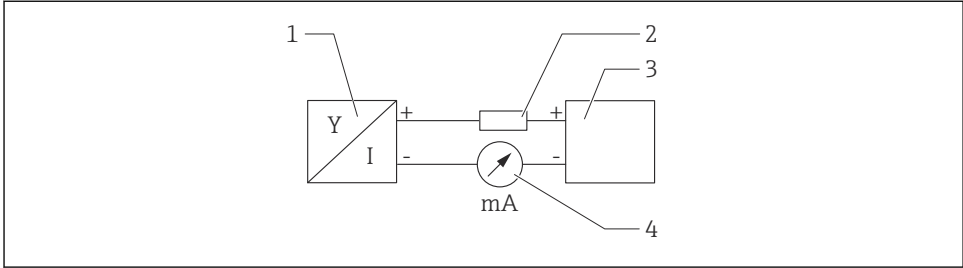
6.3.2 Klemmer

- Forsyningsspenning og intern jordingsklemme: 0.5 – 2.5 mm² (20 – 14 AWG)
- Ekstern jordingsklemme: 0.5 – 4 mm² (20 – 12 AWG)

6.3.3 Kabelspesifikasjon

- Kabelens ytre diameter avhenger av den brukte kabelinnføringen
- Ytre diameter for kabel
 - Plast: Ø5 – 10 mm (0.2 – 0.38 in)
 - Nikkelbelagt messing: Ø7 – 10.5 mm (0.28 – 0.41 in)
 - Rustfritt stål: Ø7 – 12 mm (0.28 – 0.47 in)
 - Rustfritt stål, hygienisk: Ø9 – 12 mm (0.35 – 0.47 in)

6.3.4 4 – 20 mA HART



A0028908

15 Blokkdiagram av HART-kobling

- 1 Enhet med HART-kommunikasjon
- 2 HART-kommunikasjonsresistor
- 3 Strømforsyning
- 4 Multimeter eller amperemeter

i HART-kommunikasjonsresistor for 250 Ω i signalledningen er alltid nødvendig i tilfelle en strømforsyning med lav impedans.

Ta hensyn til spenningsfallet:

Maks. 6 V for en 250 Ω kommunikasjonsresistor

6.3.5 Overspenningsvern

Enheter uten valgfritt overspenningsvern

Utstyr fra Endress+Hauser oppfyller kravene i produktstandard IEC / DIN EN 61326-1 (tabell 2 Industrimiljø).

Avhengig av typen port (DC-forsyning, inngangs-/utgangsport) brukes ulike testnivåer iht. IEC/DIN EN 61326-1 mot forbigående overspenning (IEC/DIN EN 61000-4-5): Testnivå på DC-strømporter og inngangs-/utgangsporter er 1 000 V ledning til jord

Enheter med valgfritt overspenningsvern

- Gnist-overspenning: min. 400 V_{DC}
- Testet: iht. IEC/DIN EN 60079-14 underkapittel 12.3 (IEC/DIN EN 60060-1 kapittel 7)
- Nominell utladningsstrøm: 10 kA

Overspenningskategori

Overspenningskategori II

Forurensningsgrad

Forurensningsgrad: 2

6.3.6 Kabling

ADVARSEL

Forsyningsspenning kan være tilkoblet!

Fare for elektrisk støt og/eller eksplosjon!

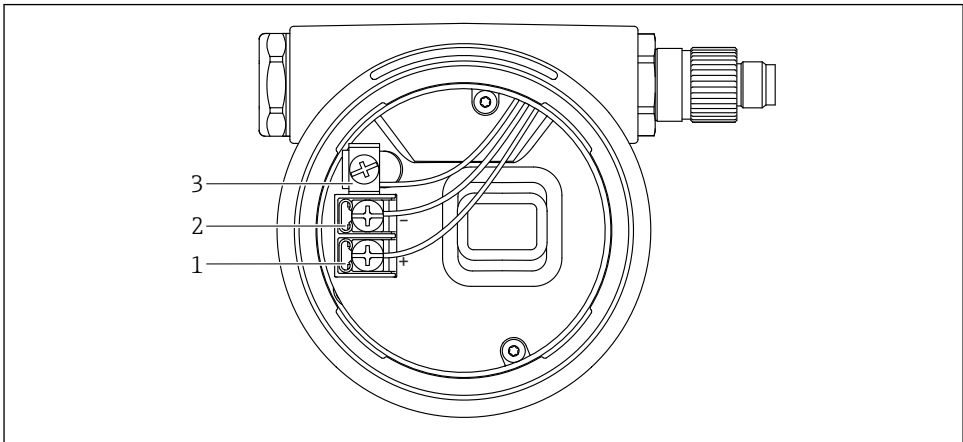
- ▶ Hvis enheten brukes i farlige områder, må det påses at nasjonale standarder og spesifikasjonene i sikkerhetsanvisningene (XAs) følges. Den spesifiserte kabelmuffen må brukes.
- ▶ Forsyningsspenningen må samsvare med spesifikasjonene på typeskiltet.
- ▶ Slå av strømforsyningen før du kobler til enheten.
- ▶ Dersom det er nødvendig, kan potensialutligningsledning kobles til giverens eksterne jordingsklemme før enheten kobles til.
- ▶ En egnet effektbryter må leveres for enheten i samsvar med IEC/EN 61010.
- ▶ Kablene må være godt isolert, med tanke på forsyningsspenning og overspenningskategorien.
- ▶ Koblingskablene må ha tilbørlig temperaturstabilitet, med tanke på omgivelsestemperaturen.
- ▶ Enheten skal bare betjenes med dekslene lukket.

Koble til enheten i følgende rekkefølge:

1. Løsne deksellåsen (hvis dette finnes).
2. Skru løs dekselet.
3. Før kablene inn i kabelmuffene eller kabelinnføringene. Bruk et egnet verktøy med bredde over flatene AF24/25 (8 Nm (5.9 lbf ft)) for M20-kabelmuffen.
4. Koble til kablet.
5. Stram kabelmuffene eller kabelinnføringene slik at de er lekkasjetette. Motstram husinngangen.
6. Skru dekselet godt tilbake på tilkoblingsrommet.
7. Hvis montert: Stram skruen på deksellåsen med en unbrakonøkkel 0.7 Nm (0.52 lbf ft) ±0.2 Nm (0.15 lbf ft).

6.3.7 Klemmetilordning

Hus med enkeltrom

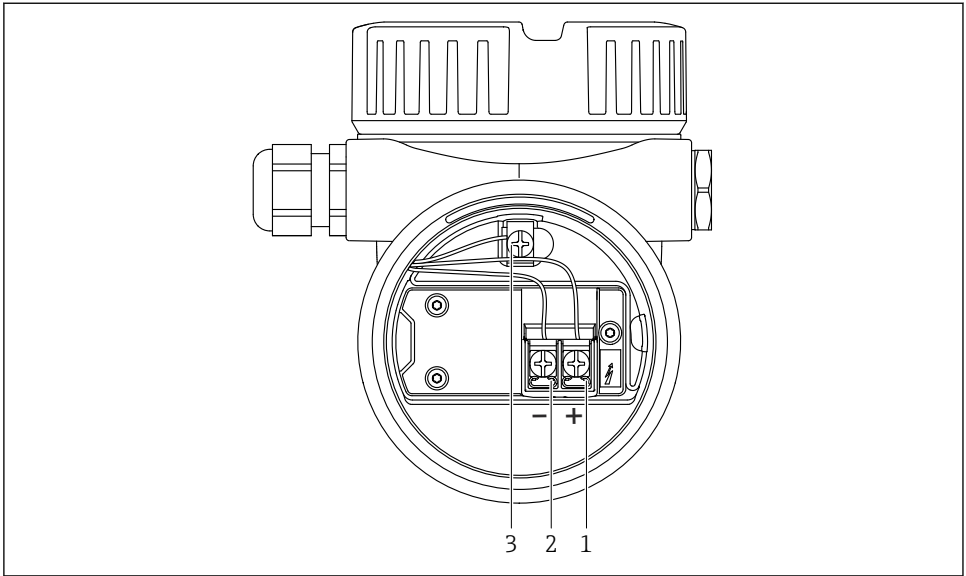


A0042594

16 Koblingsklemmer og jordingsklemme i koblingskammeret

- 1 Positiv klemme
- 2 Negativ klemme
- 3 Intern jordingsklemme

Hus med dobbelttrom, L-form

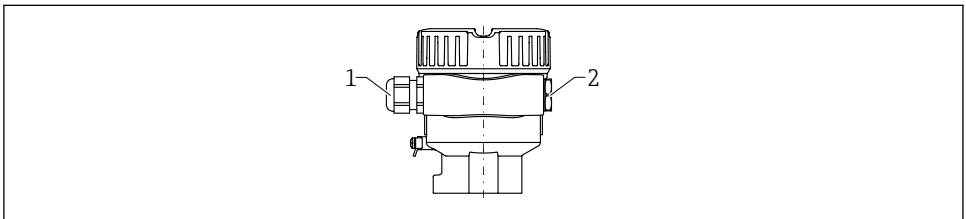


A0045842

▣ 17 Koblingsklemmer og jordingsklemme i koblingskammeret

- 1 Positiv klemme
- 2 Negativ klemme
- 3 Intern jordingsklemme

6.3.8 Kabelinnføringer




A0045831

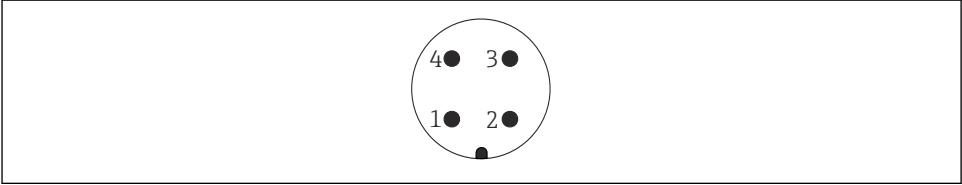
- 1 Kabelinnføring
- 2 Blindplugg

Typen kabelinnføring avhenger av bestilt enhetsversjon.


6.3.9 Tilgjengelige koblinger

 Ved enheter med plugg er det ikke nødvendig å åpne huset for tilkoblingsformål.


M12-plugg



A0011175

 18 M12-plugg, pinnetilordning

- 1 Signal +
- 2 Ikke brukt
- 3 Signal -
- 4 Jord

 Se avsnittet "Tilbehør" for mer informasjon.

6.4 Fastslå kapslingsgraden

6.4.1 Kapslingsgrad

Testing i henhold til IEC 60529 og NEMA 250

IP68-testbetingelser: 1.83 m H₂O i 24 h

Hus

Se kabelinnføringer

Kabelinnføringer

- M20-kobling, plast, IP66/68 NEMA type 4X/6P
- M20-kobling, nikkelbelagt messing, IP66/68 NEMA type 4X/6P
- M20-kobling, 316L, IP66/68 NEMA type 4X/6P
- M20-kobling, 316L, hygienisk, IP66/68/69 NEMA type 4X/6P
- M20-gjenge, IP66/68 NEMA type 4X/6P
- G ½-gjenge, NPT ½, IP66/68 NEMA type 4X/6P

Kapslingsgrad for M12-plugg

- Når hus er lukket og tilkoblingskabel er koblet i: IP66/67 NEMA type 4X
- Når hus er åpne eller tilkoblingskabel ikke koblet i: IP20, NEMA type 1

LES DETTE**M12-plugg: Tap av kapslingsgradklasse på grunn av uriktig installasjon!**

- ▶ Kapslingsgraden gjelder bare hvis den brukte tilkoblingskabelen er koblet i og skrudd tett.
- ▶ Kapslingsgraden gjelder bare hvis den benyttede tilkoblingskabelen er angitt i henhold til IP67, NEMA Type 4X.



Hvis alternativet "M12-plugg" er valgt som elektrisk tilkobling, gjelder **IP66/67 NEMA type 4X** for alle hustyper.

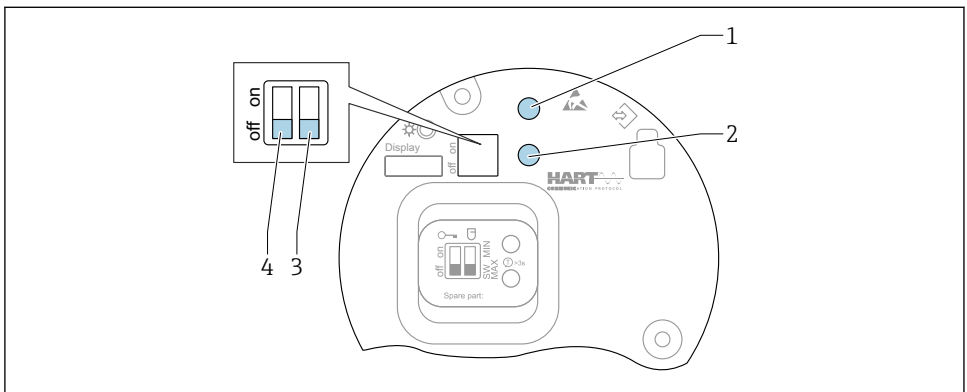
7 Betjeningsalternativer



Du finner mer informasjon om tilkoblingen i bruksanvisningen for enheten.

Dokumentasjon aktuelt tilgjengelig på nettstedet til Endress+Hauser: www.endress.com
→ Nedlastinger.

7.1 FEL60H-elektronikkinnsetts



A0046129

19 Betjeningsstaster og DIP-brytere på FEL60H-elektronikkinnsettsen

- 1 Betjeningsstast for nullstilling av passord (for Bluetooth-pålogging og brukerrollen Maintenance)
- 1+2 Betjeningsstaster for enhetsnullstilling (statusen Som levert)
- 2 Betjeningsstast for "Proof test" veiviser (> 3 s)
- 3 DIP-bryter for sikkerhetsfunksjon, programvaredefinert (SW, standard = MAX) eller permanent MIN (i SW-bryterposisjon er MIN- eller MAX-innstillingen definert av programvaren. MAX er standardverdien. I MIN-bryterposisjonen er innstillingen alltid MIN uavhengig av programvaren).
- 4 DIP-bryter for låsing og opplåsing av enheten

- Min/maks. hvilestrømsikkerhet kan byttes ved elektronikkinnsetsen
- MAX = maksimal sikkerhet: når stemmegaffelen er dekket, bytter utgangen til demand-modus, f.eks. bruk for overfyllingsvern
- MIN = minimal sikkerhet: når stemmegaffelen er avdekket, bytter utgangen til demand-modus, f.eks. bruk for å hindre at pumper kjører tørre

i Innstillingen av DIP-bryterne på elektronikkinnsetsene prioriteres fremfor innstillinger gjort via andre betjeningsmetoder (f.eks. FieldCare/DeviceCare).

7.2 Oversikt over betjeningsalternativer

- Drift via betjeningstaster og DIP-brytere på elektronikkinnsetsen
- Drift via optiske betjeningstaster på enhetsdisplayet (tilleggsutstyr)
- Drift via trådløs Bluetooth®-teknologi (med valgfritt enhetsdisplay med Bluetooth) med Smartblue app eller FieldXpert, DeviceCare
- Drift via betjeningsverktøy (Endress+Hauser FieldCare/DeviceCare, håndholdt terminal, AMS, PDM, ...)

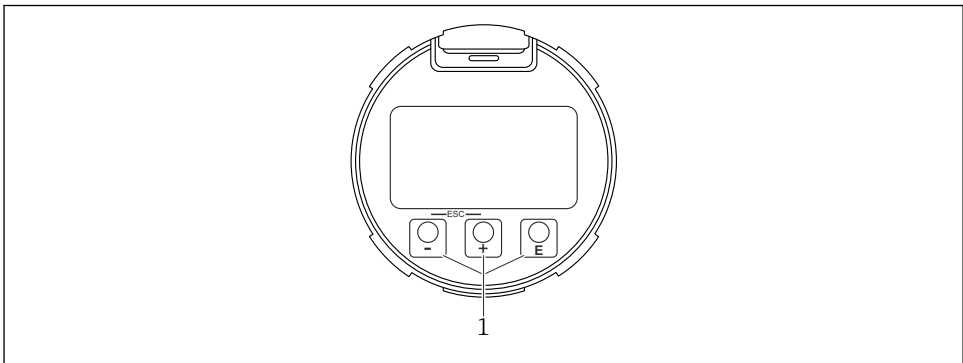
7.3 Tilgang til betjeningsmenyen via display på stedet

7.3.1 Enhetsdisplay (tilleggsutstyr)

Mulig å betjene de optiske betjeningstastene gjennom dekselet. Enheten trenger ikke åpnes.

i Bakgrunnsbelysning slås av eller på avhengig av forsyningsspenningen og strømforbruket.

i Enhetsdisplayet er også valgfritt tilgjengelig med trådløs Bluetooth®-teknologi.



A0039284


20 Grafikkvisning med optiske betjeningstaster (1)


7.3.2 Drift via trådløs Bluetooth®-teknologi (tilleggsutstyr)

Forutsetning

- Enhet med display som inkluderer Bluetooth
- Smarttelefon eller nettbrett med Endress+Hauser SmartBlue (app) eller PC med DeviceCare, versjon 1.07.05 eller FieldXpert SMT70

Forbindelsen har en rekkevidde på opptil 25 m (82 ft). Rekkevidden kan variere avhengig av omgivelsesforhold, for eksempel fester, vegger eller tak.

 Betjeningstastene på displayet låses så snart enheten kobles til via Bluetooth. Et blinkende Bluetooth-symbol indikerer at en Bluetooth-forbindelse er tilgjengelig.

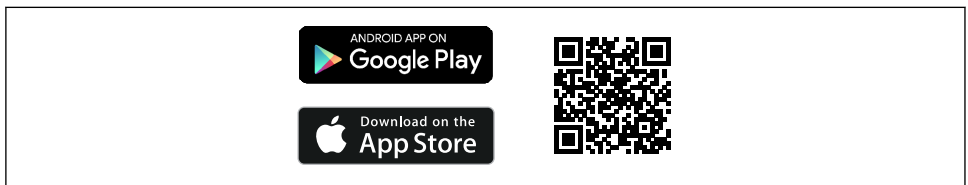
 **Merk følgende**
Hvis Bluetooth-displayet fjernes fra én enhet og installeres i en annen enhet:

- Alle påloggingsdataene lagres bare i Bluetooth-displayet og ikke i enheten
- Passordet endret av brukeren lagres også i Bluetooth-displayet

Betjening via SmartBlue-app

Enheden kan betjenes og konfigureres med SmartBlue-appen.

- SmartBlue-appen må lastes ned på en mobil enhet for dette formålet.
- Informasjon om SmartBlue-appens kompatibilitet med mobile enheter finnes under **Apple App Store (iOS-enheter)** eller **Google Play Store (Android-enheter)**.
- Uriktig betjening foretatt av uvedkommende hindres ved hjelp av kryptert kommunikasjon og passordkryptering.
- Bluetooth®-funksjonen kan deaktiveres etter startkonfigurasjon av enheten.



A0033202

 21 QR-kode for Endress+Hauser SmartBlue App

Nedlastning og installasjon:


1. Skann QR-koden eller skriv inn **SmartBlue** i søkefeltet på App Store (iOS) eller Google Play (Android).
2. Installer og start SmartBlue-appen.
3. For Android-enheter: aktiver posisjonssporing (GPS) (ikke nødvendig for iOS-enheter).
4. Velg en enhet som er klar til å motta fra enhetslisten som vises.

Pålogging:


1. Angi brukernavn: admin

2. Angi initielt passord: enhetens serienummer

 Endre passordet etter første gangs pålogging.

 Glemt passordet? Kontakt Endress+Hausers serviceavdeling.

7.4 Tilgang til betjeningsmenyen via betjeningverktøyet

 Du finner mer informasjon i bruksanvisningen.

8 Idriftsetting

8.1 Forberedelser

ADVARSEL

Innstillingene for strømutgangen er relevante for sikkerheten!

Uriktige innstillinger kan forårsake at produktet overløper eller en pumpe kjøres tørr.

- ▶ Innstillingen for strømutgangen avhenger av innstillingen i **Assign PV** parameter.
- ▶ Etter at du har endret innstillingen på strømutgangen: kontroller innstillingene for området (Lower range value output (LRV) og Upper range value output (URV)) og konfigurere dem på nytt om nødvendig!

8.1.1 Statusen Som levert

Hvis ingen tilpassede innstillinger ble bestilt:

- **Assign PV** parameter Level limit detection (8/16 mA-modus)
- MAX sikkerhetsmodus
- Alarmtilstand satt til min. 3.6 mA
- DIP-bryter for låsing i av-posisjon
- Bluetooth slått på
- Tetthetsområde $> 0.7 \text{ g/cm}^3$ (43.7 lb/ft^3)
- Omkoblingstid 0.5 s når gaffelen er dekket og 1.0 s når den er avdekket
- HART-støtmodus slått av

8.2 Slå på enheten

 Alle konfigurasjonsverktøy tilbyr en idriftsettingsassistent som hjelper brukeren ved innstilling av de viktigste konfigurasjonsparameterne (**Guidance** meny **Commissioning** veiviser).

8.3 Mer informasjon

 Mer informasjon og aktuelt tilgjengelig dokumentasjon finnes på Endress+Hausers nettsted: www.endress.com → Downloads.



71661468

www.addresses.endress.com
