

Manuel de mise en service

Liquiphant FTL64

Vibronique

HART

Détecteur de niveau pour liquides dans les applications
haute température





A0023555

Sommaire

1	Informations relatives au document	6	5.3	Manchons coulissants	19
1.1	But du présent document	6	5.4	Contrôle du montage	19
1.2	Symboles	6	6	Raccordement électrique	20
1.2.1	Symboles d'avertissement	6	6.1	Outil nécessaire	20
1.2.2	Symboles électriques	6	6.2	Exigences de raccordement	20
1.2.3	Symboles d'outils	6	6.2.1	Couvercle avec vis de fixation	20
1.2.4	Symboles spécifiques à la communication	6	6.2.2	Compensation de potentiel	20
1.2.5	Symboles pour certains types d'information	6	6.3	Raccordement de l'appareil	21
1.2.6	Symboles utilisés dans les graphiques	7	6.3.1	Tension d'alimentation	21
1.2.7	Marques déposées	7	6.3.2	Bornes	21
2	Consignes de sécurité de base	7	6.3.3	Spécification de câble	21
2.1	Exigences imposées au personnel	7	6.3.4	4 ... 20 mA HART	22
2.2	Utilisation conforme	7	6.3.5	Protection contre les surtensions	22
2.2.1	Utilisation incorrecte	8	6.3.6	Câblage	23
2.3	Sécurité du travail	8	6.3.7	Affectation des bornes	23
2.4	Sécurité de fonctionnement	8	6.3.8	Entrées de câble	24
2.5	Sécurité du produit	9	6.3.9	Connecteurs disponibles	24
2.6	Sécurité fonctionnelle SIL (en option)	9	6.4	Garantir l'indice de protection	25
2.7	Sécurité informatique	9	6.4.1	Indice de protection	25
2.8	Sécurité informatique spécifique à l'appareil	9	6.5	Contrôle du raccordement	25
3	Description du produit	9	7	Options de configuration	26
3.1	Construction du produit	10	7.1	Aperçu des options de configuration	26
4	Réception des marchandises et identification du produit	10	7.2	Électronique FEL60H	26
4.1	Réception des marchandises	10	7.3	Test de fonctionnement à l'aide de la touche de configuration sur l'électronique	27
4.2	Identification du produit	11	7.4	Structure et principe du menu de configuration	28
4.2.1	Plaque signalétique	11	7.4.1	Rôles utilisateur et leurs droits d'accès	28
4.2.2	Adresse du fabricant	11	7.5	Accès au menu de configuration via l'afficheur local	28
4.3	Stockage et transport	11	7.5.1	Affichage de l'appareil (en option)	28
4.3.1	Conditions de stockage	11	7.5.2	Configuration via technologie sans fil Bluetooth® (en option)	29
4.3.2	Transport de l'appareil	11	7.6	Accès au menu de configuration via l'outil de configuration	30
5	Montage	12	7.7	Gestion des données HistoROM	30
5.1	Conditions de montage	12	8	Intégration système	31
5.1.1	Tenir compte de la température pour les appareils munis d'un revêtement PFA (conducteur)	13	8.1	Aperçu des fichiers de description d'appareil	31
5.1.2	Tenir compte du point de détection	13	8.2	Variables mesurées via protocole Hart	31
5.1.3	Tenir compte de la viscosité	13	8.2.1	Variables d'appareil et valeurs mesurées	31
5.1.4	Éviter les dépôts	14	8.2.2	Unités système	32
5.1.5	Prise en compte de l'écart nécessaire	15	9	Mise en service	32
5.1.6	Supporter l'appareil	15	9.1	Préparations	32
5.2	Montage de l'appareil	16	9.1.1	État à la livraison	32
5.2.1	Outil nécessaire	16	9.2	Contrôle du montage et du fonctionnement	32
5.2.2	Montage	16	9.3	Connexion via FieldCare et DeviceCare	33
			9.3.1	Via protocole HART	33

9.3.2	FieldCare/DeviceCare via interface service (CDI)	33	11.4	Adaptation des informations de diagnostic ..	44
9.4	Configuration de l'adresse d'appareil via software	33	11.5	Messages de diagnostic en attente	45
9.5	Réglage de la langue d'interface	34	11.6	Liste de diagnostic	45
9.5.1	Afficheur local	34	11.7	Journal d'événements	47
9.5.2	FieldCare	34	11.7.1	Historique des événements	47
9.5.3	DeviceCare	34	11.7.2	Filtrage du journal des événements ..	48
9.6	Configuration de l'appareil	35	11.7.3	Aperçu des événements d'information	48
9.6.1	Mise en service avec les commutateurs DIP et les touches de configuration situées sur l'électronique	35	11.8	Réinitialisation de l'appareil	49
9.6.2	Réinitialisation du mot de passe ou de l'appareil via les touches de configuration	35	11.8.1	Réinitialisation de l'appareil via le logiciel de configuration ou l'afficheur	49
9.6.3	Mise en service avec l'assistant "Mise en service"	35	11.8.2	Réinitialisation de l'appareil via les touches de configuration situées sur l'électronique	49
9.6.4	Mémorisation des fréquences d'oscillation	36	11.9	Informations sur l'appareil	49
9.7	Simulation	36	11.10	Historique du firmware	49
9.8	Protection des réglages contre l'accès non autorisé	37	11.10.1	Version 01.00.zz	49
9.8.1	Verrouillage ou déverrouillage du hardware	37	12	Maintenance	50
9.8.2	Verrouillage ou déverrouillage de la configuration d'affichage	37	12.1	Opérations de maintenance	50
9.8.3	Configuration des paramètres – verrouillage ou activation	37	12.1.1	Nettoyage	50
10	Configuration	38	13	Réparation	50
10.1	Lecture de l'état de verrouillage de l'appareil ..	38	13.1	Généralités	50
10.2	Lecture des valeurs mesurées	38	13.1.1	Concept de réparation	50
10.3	Adaptation de l'appareil aux conditions du process	38	13.1.2	Réparation d'appareils à agrément Ex	50
10.3.1	Détection de niveau	38	13.2	Pièces de rechange	51
10.3.2	Fréquence capteur	39	13.3	Remplacement	51
10.4	Heartbeat Technology (en option)	39	13.3.1	HistoROM	51
10.4.1	Heartbeat Verification	39	13.4	Retour de matériel	51
10.4.2	Heartbeat Verification/Monitoring ..	39	13.5	Mise au rebut	51
10.5	Test de fonctionnement périodique pour les appareils SIL/WHG (en option)	40	14	Accessoires	52
11	Diagnostic et suppression des défauts	40	14.1	Device Viewer	52
11.1	Suppression générale des défauts	40	14.2	Capot de protection pour boîtier à double compartiment en aluminium	52
11.1.1	Erreurs générales	40	14.3	Capot de protection pour boîtier à compartiment unique, aluminium ou 316L ...	52
11.1.2	Erreur – Configuration SmartBlue avec Bluetooth®	41	14.4	Connecteur femelle M12	52
11.1.3	Tests supplémentaires	42	14.5	Manchons coulissants pour un fonctionnement sans pression	53
11.1.4	Comportement de la sortie courant en cas de défaut	42	14.6	Manchons coulissants haute pression	54
11.2	Informations de diagnostic sur l'afficheur local	43	15	Caractéristiques techniques	55
11.2.1	Message de diagnostic	43	15.1	Entrée	55
11.3	Événement de diagnostic dans l'outil de configuration	44	15.1.1	Grandeur mesurée	55
			15.1.2	Gamme de mesure	55
			15.2	Sortie	55
			15.2.1	Signal de sortie	55
			15.2.2	Signal de défaut	56
			15.2.3	4 ... 20 mA passive, HART	56
			15.2.4	Amortissement	56
			15.2.5	Sortie tout ou rien	57
			15.2.6	Données de raccordement Ex	57

15.2.7	Données spécifiques au protocole . . .	57
15.2.8	Données WirelessHART	58
15.2.9	Heartbeat Technology	58
15.3	Environnement	58
15.3.1	Gamme de température ambiante . . .	58
15.3.2	Température de stockage	59
15.3.3	Humidité	59
15.3.4	Altitude limite	59
15.3.5	Classe climatique	59
15.3.6	Indice de protection	59
15.3.7	Résistance aux vibrations	60
15.3.8	Résistance aux chocs	60
15.3.9	Charge mécanique	60
15.3.10	Degré de pollution	60
15.3.11	Compatibilité électromagnétique (CEM)	60
15.4	Process	61
15.4.1	Gamme de température de process . .	61
15.4.2	Conditions relatives au produit	61
15.4.3	Choc thermique	61
15.4.4	Gamme de pression de process	61
15.4.5	Limite de surpression	62
15.4.6	Densité du produit	62
15.4.7	Viscosité	62
15.4.8	Résistance aux dépressions	62
15.4.9	Concentration en MES	63
15.5	Caractéristiques techniques supplémentaires .	63
Index		64

1 Informations relatives au document

1.1 But du présent document

Le présent manuel de mise en service contient toutes les informations nécessaires aux différentes phases du cycle de vie de l'appareil : de l'identification du produit, de la réception et du stockage, au montage, au raccordement, à la configuration et à la mise en service, en passant par la suppression des défauts, la maintenance et la mise au rebut.

1.2 Symboles

1.2.1 Symboles d'avertissement

DANGER

Cette remarque attire l'attention sur une situation dangereuse entraînant la mort ou des blessures corporelles graves, si elle n'est pas évitée.

AVERTISSEMENT

Cette remarque attire l'attention sur une situation dangereuse pouvant entraîner des blessures corporelles graves voire mortelles, si elle n'est pas évitée.

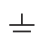
ATTENTION

Cette remarque attire l'attention sur une situation dangereuse pouvant entraîner des blessures corporelles de gravité légère ou moyenne, si elle n'est pas évitée.


AVIS

Cette remarque contient des informations relatives à des procédures et éléments complémentaires, qui n'entraînent pas de blessures corporelles.

1.2.2 Symboles électriques

 Prise de terre

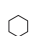
Bride reliée à la terre via un système de mise à la terre.


 Terre de protection (PE)

Bornes de terre devant être mises à la terre avant de réaliser d'autres raccordements. Les bornes de terre se trouvent à l'intérieur et à l'extérieur de l'appareil.

1.2.3 Symboles d'outils

 Tournevis plat

 Clé à six pans

 Clé à fourche

1.2.4 Symboles spécifiques à la communication

 Bluetooth

Transmission de données sans fil entre les appareils sur une courte distance.




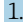
1.2.5 Symboles pour certains types d'information

 Autorisé



Procédures, process ou actions autorisés.

 Interdit

Procédures, process ou actions interdits.

-  Conseil
Indique des informations complémentaires
-  Renvoi à la documentation
-  Renvoi à une autre section
-  1., 2., 3. Série d'étapes

1.2.6 Symboles utilisés dans les graphiques

- A, B, C ...** Vue
- 1, 2, 3 ... Numéros de position
-  Zone explosible
-  Zone sûre (zone non explosible)

1.2.7 Marques déposées

HART®

Marque déposée par le FieldComm Group, Austin, Texas, USA

Bluetooth®

La marque et les logos *Bluetooth*® sont la propriété de Bluetooth SIG, Inc. et toute utilisation de ces marques par Endress+Hauser fait l'objet d'une licence. Les autres marques déposées et marques commerciales appartiennent à leurs propriétaires respectifs.

Apple®

Apple, le logo Apple, iPhone et iPod touch sont des marques déposées par Apple Inc., enregistrées aux États-Unis et dans d'autres pays. App Store est une marque de service d'Apple Inc.

Android®

Android, Google Play et le logo Google Play sont des marques déposées par Google Inc.

2 Consignes de sécurité de base



2.1 Exigences imposées au personnel

Le personnel doit satisfaire aux exigences suivantes pour exécuter les tâches nécessaires, p. ex. la mise en service et la maintenance :

- ▶ Personnel qualifié et formé : dispose d'une qualification qui correspond à la fonction et à la tâche concernées
- ▶ Être habilité par le propriétaire / l'exploitant de l'installation
- ▶ Être familiarisé avec les réglementations nationales
- ▶ Doit avoir lu et compris les instructions du manuel et de la documentation complémentaire
- ▶ Suivre les instructions et respecter les conditions

2.2 Utilisation conforme

- L'appareil ne doit être utilisé que pour les liquides
- Une utilisation inappropriée peut présenter des risques
- S'assurer que l'appareil de mesure est exempt de défauts pendant son fonctionnement

- N'utiliser l'appareil que pour des produits pour lesquels les matériaux en contact avec le produit présentent un niveau de résistance adéquat
- Ne pas dépasser par excès ou par défaut les valeurs limites pertinentes pour l'appareil
 -  Pour plus d'informations, voir la section "Caractéristiques techniques"
 -  Voir la documentation technique

2.2.1 Utilisation incorrecte

Le fabricant décline toute responsabilité quant aux dommages résultant d'une utilisation non réglementaire ou non conforme à l'emploi prévu.

Risques résiduels

En raison du transfert de chaleur du process, la température du boîtier de l'électronique et des sous-ensembles qu'il contient peut s'élever à 80 °C (176 °F) pendant le fonctionnement.

Risque de brûlure en cas de contact avec les surfaces !

- ▶ Si nécessaire, assurer une protection contre le contact pour éviter les brûlures.

Pour les exigences relatives à la sécurité fonctionnelle selon IEC 61508, la documentation SIL correspondante doit être respectée.

2.3 Sécurité du travail

Lors des travaux sur et avec l'appareil :

- ▶ Porter un équipement de protection individuelle conforme aux prescriptions nationales.

2.4 Sécurité de fonctionnement

Risque de blessure !

- ▶ Ne faire fonctionner l'appareil que s'il est en bon état technique, exempt d'erreurs et de défauts.
- ▶ L'exploitant est responsable de garantir le fonctionnement sans défaut de l'appareil.

Transformations de l'appareil

Les modifications non autorisées de l'appareil ne sont pas permises et peuvent entraîner des dangers imprévisibles.

- ▶ Si, malgré cela, des modifications sont nécessaires, consulter Endress+Hauser.

Réparation

Pour garantir la sécurité et la fiabilité opérationnelles continues :

- ▶ N'effectuer les travaux de réparation sur l'appareil que si cela est expressément autorisé.
- ▶ Respecter les prescriptions nationales relatives à la réparation d'un appareil électrique.
- ▶ Utiliser exclusivement des pièces de rechange et des accessoires d'origine Endress+Hauser.

Zone explosible

Pour éliminer tout danger pour les personnes ou l'installation lorsque l'appareil est utilisé dans une zone explosible (p. ex. protection antidéflagrante) :

- ▶ Vérifier sur la plaque signalétique si l'appareil commandé peut être utilisé pour l'usage prévu dans la zone explosible.
- ▶ Respecter les spécifications de la documentation complémentaire séparée, qui fait partie intégrante de ce manuel.

2.5 Sécurité du produit

Le présent appareil a été construit et testé d'après l'état actuel de la technique et les bonnes pratiques d'ingénierie, et a quitté nos locaux en parfait état.

Il répond aux normes générales de sécurité et aux exigences légales. Il est également conforme aux directives UE énumérées dans la déclaration UE de conformité spécifique à l'appareil. Endress+Hauser le confirme en apposant la marque CE sur l'appareil.

2.6 Sécurité fonctionnelle SIL (en option)

Le manuel de sécurité fonctionnelle doit être strictement respecté pour les appareils qui sont utilisés dans des applications de sécurité fonctionnelle.

2.7 Sécurité informatique

Une garantie de notre part n'est accordée qu'à la condition que l'appareil soit installé et utilisé conformément au manuel de mise en service. L'appareil est doté de mécanismes de sécurité intégrés pour empêcher les utilisateurs de modifier les réglages par inadvertance.

Fournir une protection supplémentaire pour l'appareil et le transfert de données de/vers l'appareil

- ▶ Les mesures de sécurité informatique définies dans la politique de sécurité du propriétaire ou de l'exploitant de l'installation doivent être mises en œuvre par les propriétaires ou les exploitants eux-mêmes.

2.8 Sécurité informatique spécifique à l'appareil

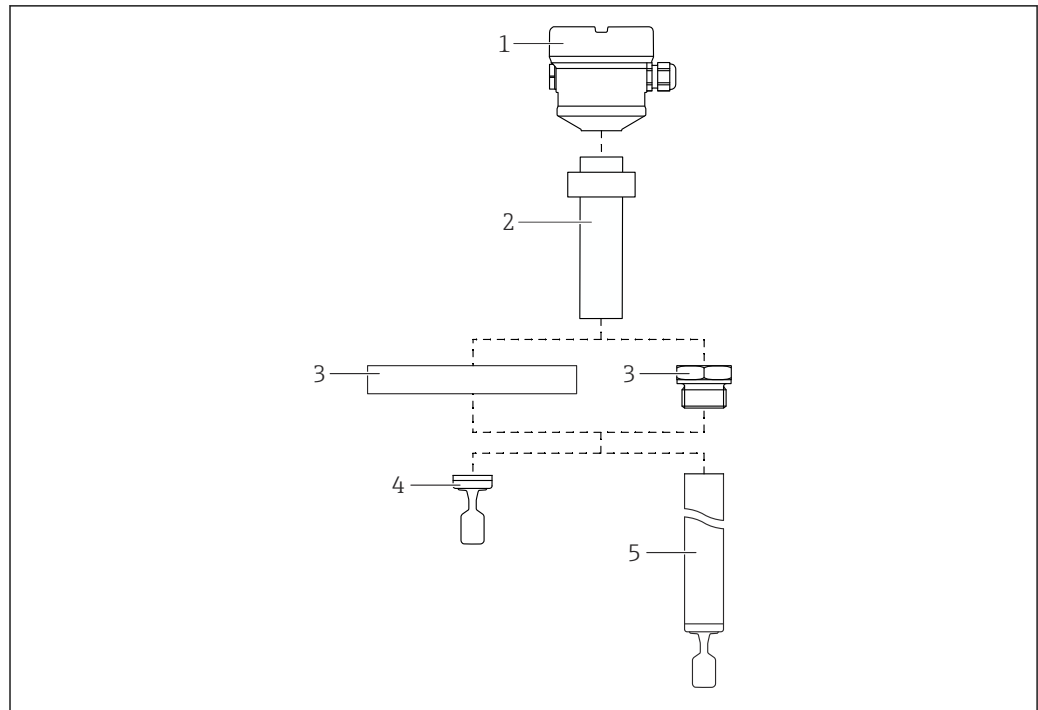
L'appareil offre des fonctions spécifiques pour soutenir les mesures de protection prises par l'opérateur. Ces fonctions peuvent être configurées par l'utilisateur et garantissent une meilleure sécurité en cours de fonctionnement si elles sont utilisées correctement. Le chapitre suivant donne un aperçu des principales fonctions :

- Protection en écriture via commutateur de verrouillage hardware
- Code d'accès (valable pour la configuration via l'afficheur, Bluetooth ou FieldCare, DeviceCare, AMS, PDM)

3 Description du produit

- Détecteur de niveau pour tous les liquides, pour la détection de minimum ou de maximum dans les cuves, réservoirs et conduites
- Convient pour les applications haute température jusqu'à 280 °C (536 °F)

3.1 Construction du produit



A0042420

1 Construction du produit

- 1 Boîtier avec électronique et couvercle
- 2 Réducteur thermique avec traversée en verre étanche aux gaz → 2 longueurs disponibles en fonction de la température de proces
- 3 Raccord process (bride ou vissé)
- 4 Construction de la sonde avec version compacte
- 5 Construction de la sonde, tube prolongateur

4 Réception des marchandises et identification du produit

4.1 Réception des marchandises

Vérifier les points suivants pendant la réception des marchandises :

- Les références de commande figurant sur le bon de livraison et l'autocollant du produit sont-elles identiques ?
- Les marchandises sont-elles intactes ?
- Les données de la plaque signalétique correspondent-elles aux informations de commande figurant sur le bon de livraison ?
- Si nécessaire (voir la plaque signalétique) : des Conseils de sécurité p. ex. XA, sont-ils fournis ?

i Si l'une de ces conditions n'est pas remplie, contacter le fabricant.

4.2 Identification du produit

Les options suivantes sont disponibles pour l'identification de l'appareil :

- Indications de la plaque signalétique
- Référence de commande étendue (Extended order code) avec énumération des caractéristiques de l'appareil sur le bordereau de livraison
- Entrer le numéro de série des plaques signalétiques dans *W@MDevice Viewer* www.endress.com/deviceviewer. Toutes les informations sur l'appareil de mesure sont affichées ainsi qu'un aperçu de l'étendue de la documentation technique fournie.
- Entrer le numéro de série figurant sur la plaque signalétique dans *l'Endress+Hauser Operations App* ou scanner le code matriciel 2D figurant sur la plaque signalétique à l'aide de *l'Endress+Hauser Operations App*

4.2.1 Plaque signalétique

Les informations requises par la loi et pertinentes pour l'appareil sont indiquées sur la plaque signalétique, p. ex :

- Identification du fabricant
- Référence, référence de commande étendue, numéro de série
- Caractéristiques techniques, indice de protection
- Version de firmware, version de hardware
- Informations relative à l'agrément, référence aux Conseils de sécurité (XA)
- Code DataMatrix (informations sur l'appareil)

4.2.2 Adresse du fabricant

Endress+Hauser SE+Co. KG
Hauptstraße 1
79689 Maulburg, Allemagne
Lieu de fabrication : voir plaque signalétique.

4.3 Stockage et transport

4.3.1 Conditions de stockage

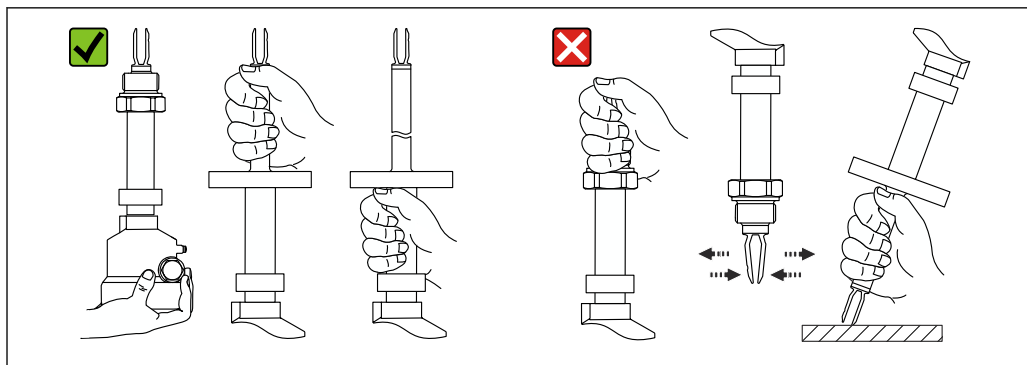
Utiliser l'emballage d'origine.

Température de stockage

-40 ... +80 °C (-40 ... +176 °F)
En option : -50 °C (-58 °F) ou -60 °C (-76 °F)

4.3.2 Transport de l'appareil

- Transporter l'appareil au point de mesure dans son emballage d'origine
- Tenir l'appareil par le boîtier, le réducteur thermique, la bride ou le tube prolongateur
Prendre des mesures appropriées pour protéger le revêtement !
- Ne pas déformer, ni raccourcir ou rallonger la fourche vibrante



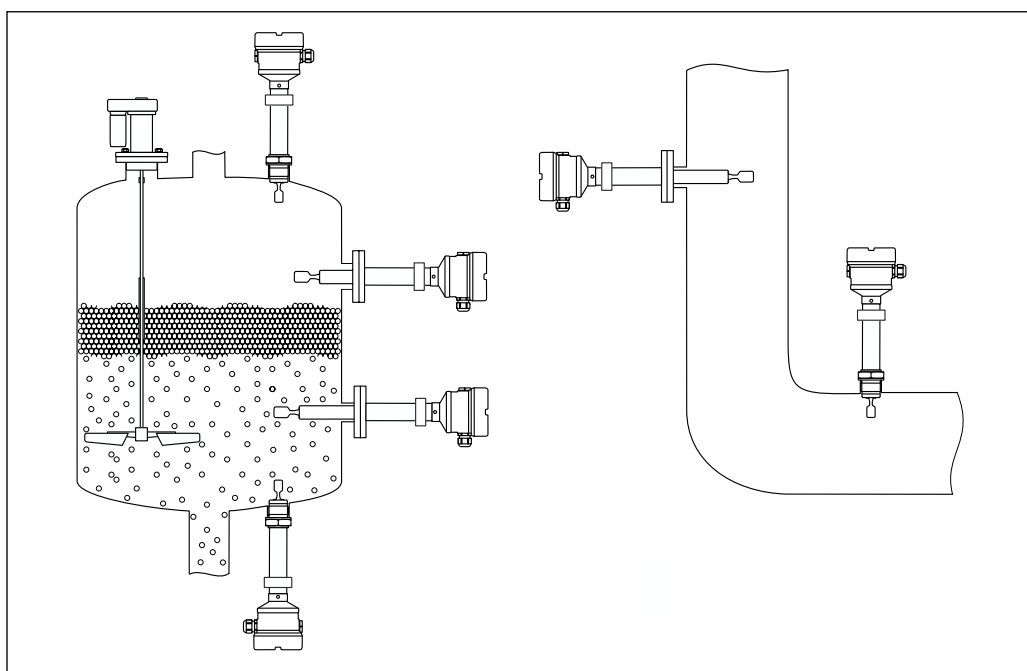
A0042422

2 Manipulation de l'appareil pendant le transport

5 Montage

Instructions de montage

- Position de montage quelconque pour la version avec tube court jusqu'à env. 500 mm (19,7 in)
- Position de montage verticale par le haut pour les appareils avec tube long
- Distance minimale entre la fourche vibrante et la paroi de cuve ou la paroi de conduite : 10 mm (0,39 in)



A0042329

3 Exemples de montage pour une cuve, un réservoir ou une conduite

5.1 Conditions de montage

AVIS

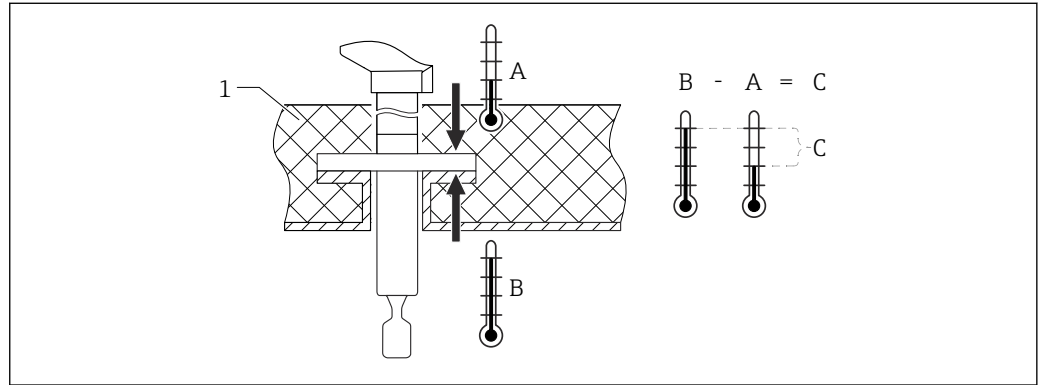
Les rayures ou les chocs endommagent la surface revêtue de l'appareil.

- ▶ Veiller à manipuler l'appareil de manière appropriée et professionnelle pendant tous les travaux de montage.

5.1.1 Tenir compte de la température pour les appareils munis d'un revêtement PFA (conducteur)

La différence de température entre la face extérieure et la face intérieure de la bride ne doit pas dépasser 60 °C (140 °F).

Si nécessaire, utiliser une isolation externe.



4 Différence de température entre la face extérieure et la face intérieure de la bride

1 Isolation

A Température de la bride, face extérieure

B Température de la bride, face intérieure, pour PFA (conducteur) maximum 230 °C (446 °F)

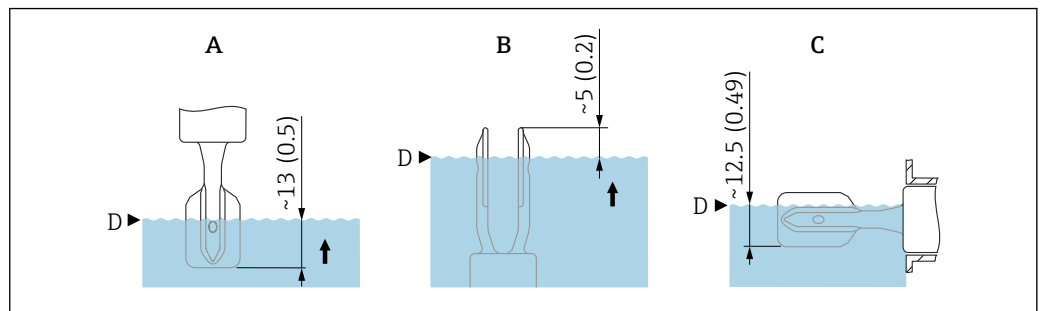
C Différence de température pour PFA (conducteur) maximum 60 °C (140 °F)

5.1.2 Tenir compte du point de détection

Points de détection typiques, selon la position de montage du détecteur de niveau

Eau +23 °C (+73 °F)

i Distance minimale entre la fourche vibrante et la paroi de cuve ou la paroi de conduite : 10 mm (0,39 in)



5 Points de détection typiques. Unité de mesure mm (in)

A Montage par le dessus

B Montage par le dessous

C Montage latéral

D Point de détection

5.1.3 Tenir compte de la viscosité

i Valeurs de viscosité

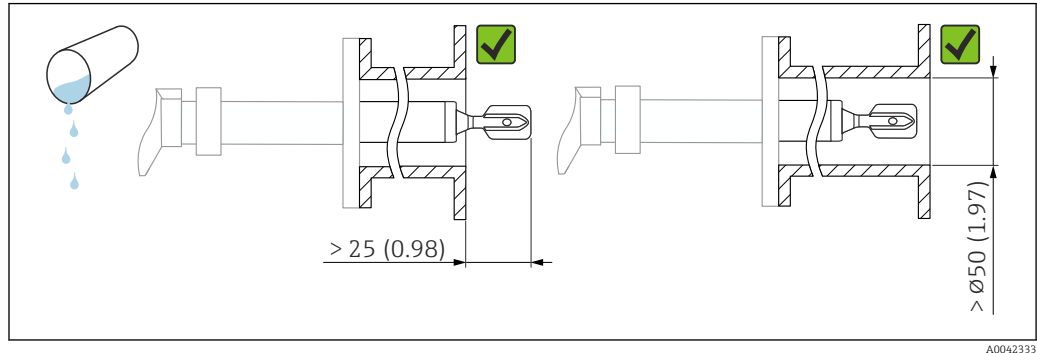
■ Faible viscosité : < 2 000 mPa·s

■ Forte viscosité : > 2 000 ... 10 000 mPa·s

Faible viscosité

i Faible viscosité, p. ex. eau : $< 2\,000\text{ mPa}\cdot\text{s}$

La fourche vibrante peut être positionnée à l'intérieur du piquage de montage.



6 Exemple de montage pour les liquides de faible viscosité. Unité de mesure mm (in)

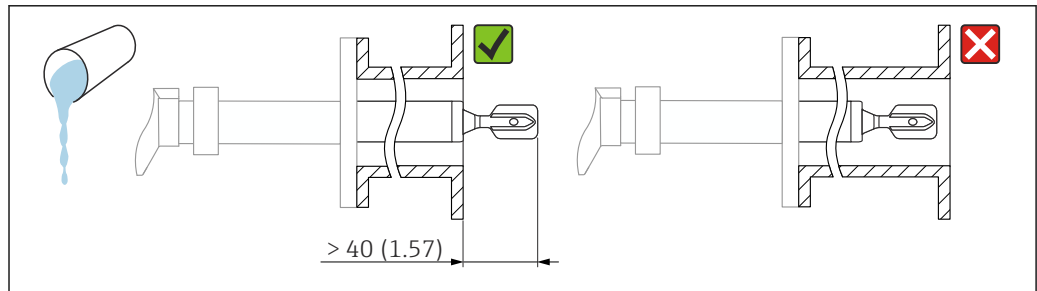
Forte viscosité**AVIS**

Les liquides fortement visqueux peuvent générer des retards de commutation.

- ▶ S'assurer que le liquide peut s'écouler facilement de la fourche vibrante.
- ▶ Ébavurer la surface du piquage.

i Forte viscosité, p. ex. huiles visqueuses : $\leq 10\,000\text{ mPa}\cdot\text{s}$

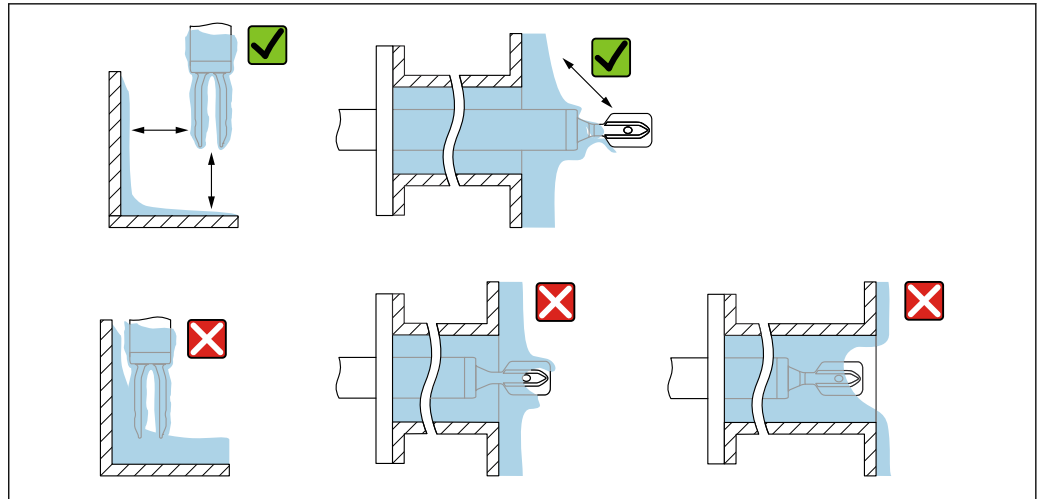
La fourche vibrante doit être située en dehors du piquage de montage !



7 Exemple de montage pour un liquide fortement visqueux. Unité de mesure mm (in)

5.1.4 Éviter les dépôts

- Utiliser des piquages de montage courts pour garantir que la fourche vibrante se projette librement dans la cuve
- Laisser une distance suffisante entre le dépôt attendu sur la paroi de la cuve et la fourche vibrante

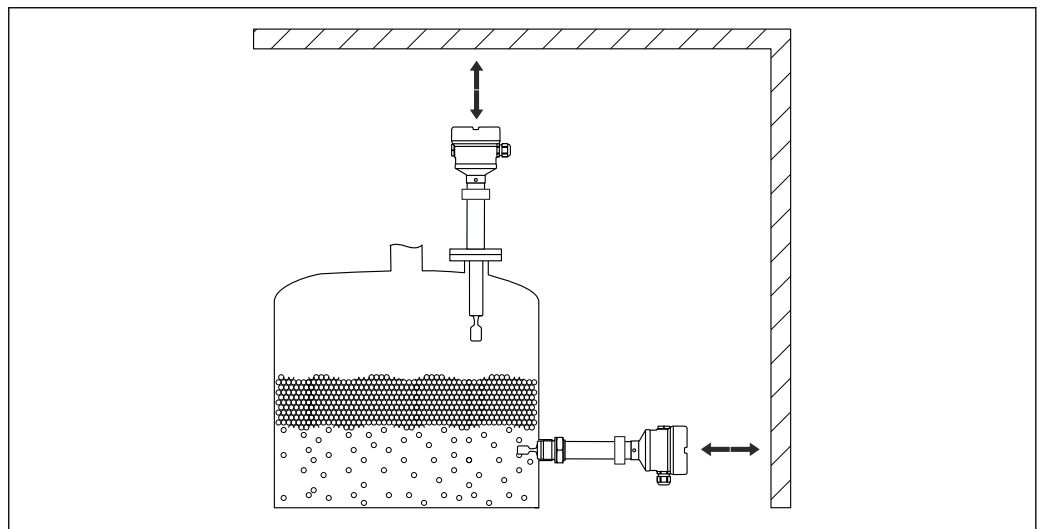


A0042345

8 Exemples de montage pour un produit de process hautement visqueux

5.1.5 Prise en compte de l'écart nécessaire

Veiller à laisser un espace suffisant autour de la cuve pour le montage, le raccordement et les réglages, électronique y compris.



A0042340

9 Prise en compte de l'écart nécessaire

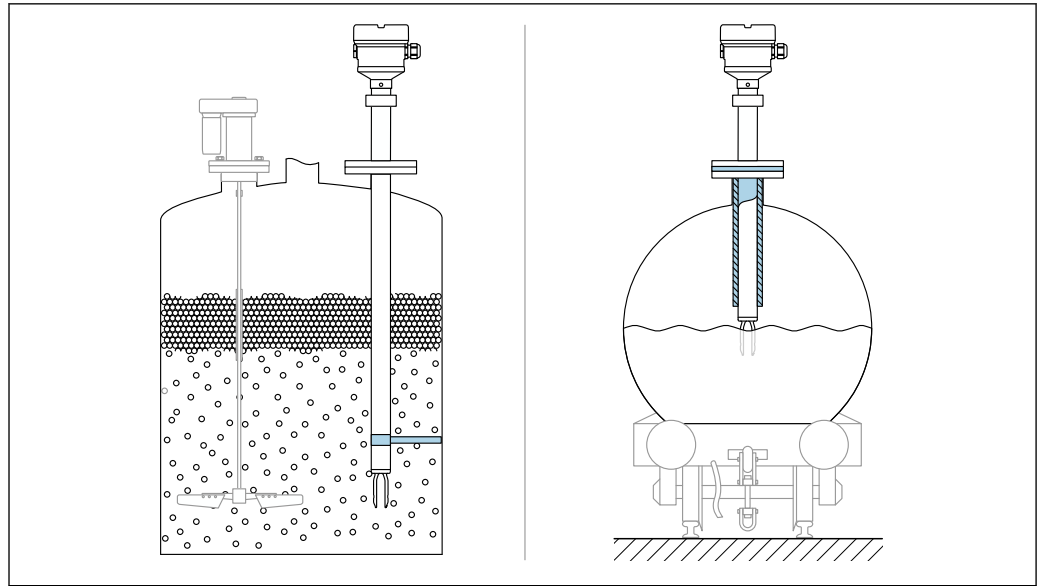
5.1.6 Supporter l'appareil

AVIS

Si l'appareil est mal supporté, les chocs et les vibrations peuvent endommager la surface du revêtement.

- Utiliser uniquement des supports appropriés.

Supporter l'appareil en cas de charge dynamique très élevée. Capacité de charge latérale maximale des tubes prolongateurs et des capteurs : 75 Nm (55 lbf ft).



10 Exemples de support en cas de charge dynamique

i Agrément Marine : dans le cas de tubes prolongateurs ou de capteurs d'une longueur supérieure à 1 600 mm (63 in), un support est nécessaire au moins tous les 1 600 mm (63 in).

5.2 Montage de l'appareil

5.2.1 Outil nécessaire

- Clé à fourche pour le montage du capteur
- Clé à six pans pour la vis de blocage du boîtier

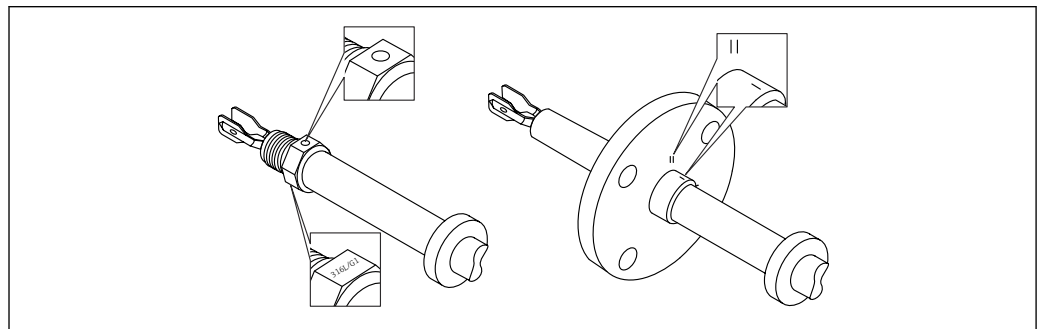
5.2.2 Montage

Alignement de la fourche vibrante à l'aide du marquage

La fourche vibrante peut être alignée à l'aide du marquage de manière à ce que le produit s'écoule facilement et que les dépôts soient évités.

Marquages sur le raccord process :

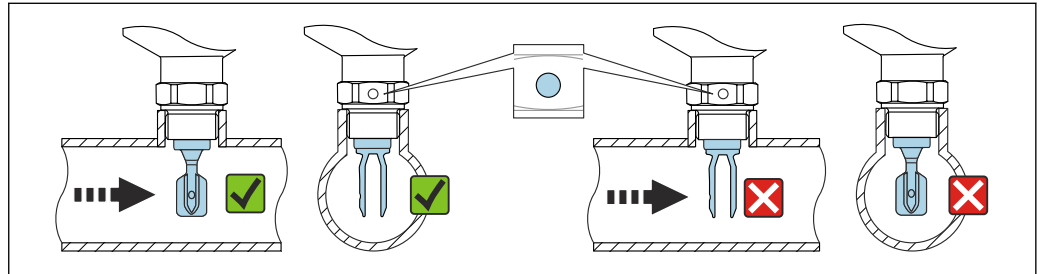
Spécification du matériau, désignation du filetage, cercle, ligne ou ligne double



11 Position de la fourche vibrante en cas de montage horizontal dans la cuve à l'aide du marquage

Montage de l'appareil dans la conduite

- Vitesse d'écoulement jusqu'à 5 m/s avec une viscosité de 1 mPa·s et une densité de 1 g/cm³ (62,4 lb/ft³) (SGU).
Vérifier le bon fonctionnement en cas de conditions différentes du produit de process.
- L'écoulement ne sera pas entravé de manière significative si la fourche vibrante est correctement alignée et si le repère est orienté dans la direction de l'écoulement.
- Le marquage est visible lors du montage

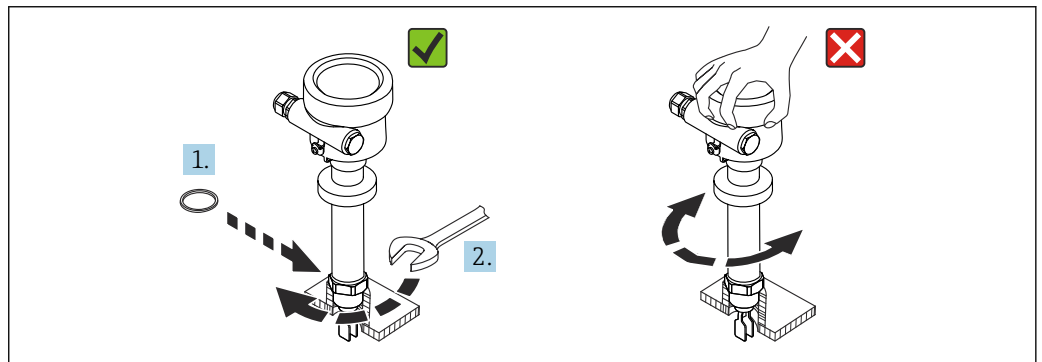


A0034851

12 Montage dans des conduites (tenir compte de la position de la fourche et du marquage)

Vissage de l'appareil

- Tourner uniquement par le boulon hexagonal, 15 ... 30 Nm (11 ... 22 lbf ft)
- Ne pas tourner au niveau du boîtier !



A0042423

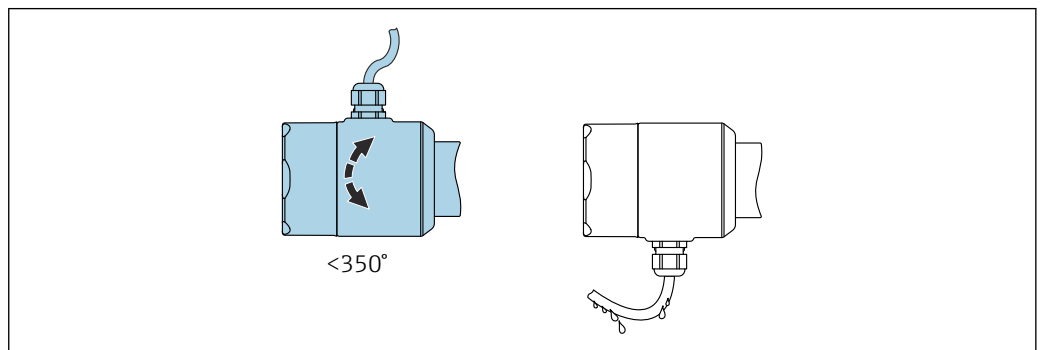
13 Vissage de l'appareil

Orientation de l'entrée de câble

Tous les boîtiers peuvent être orientés.

Boîtier sans vis de blocage

Le boîtier de l'appareil peut être tourné jusqu'à 350°.

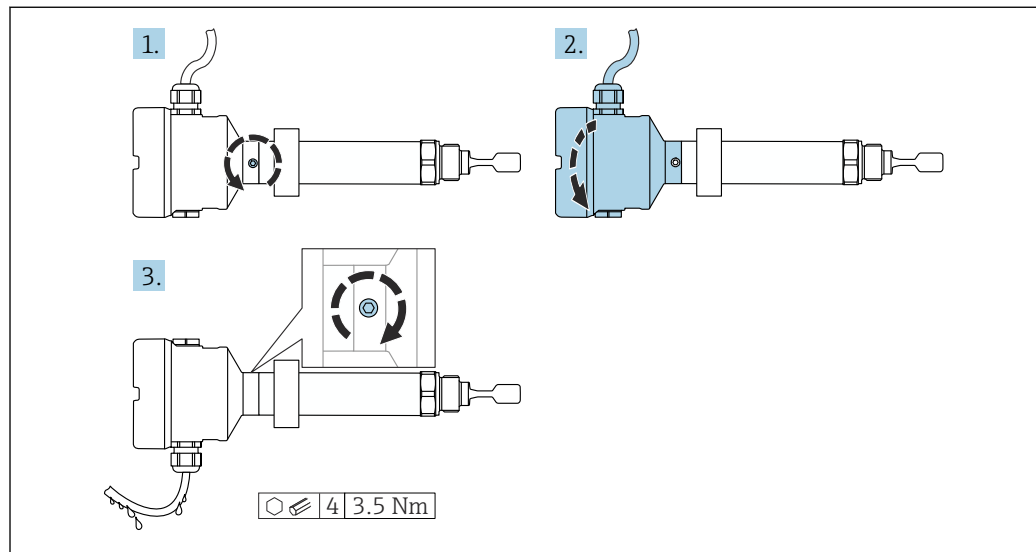


A0052359

14 Boîtier sans vis de blocage avec boucle de drainage

Boîtier avec vis de blocage

- i** Boîtiers avec vis de verrouillage :
- Le boîtier peut être tourné et le câble orienté en tournant la vis de blocage.
 - La vis de blocage n'est pas serrée à la livraison de l'appareil.



15 Boîtier avec vis de blocage externe et boucle de drainage

1. Desserrer la vis de blocage externe (1,5 tour max.).
2. Tourner le boîtier, positionner l'entrée de câble.
 - ↳ Éviter l'humidité dans le boîtier, prévoir une boucle pour permettre l'évacuation de l'humidité.
3. Serrer la vis de blocage externe.

Rotation du boîtier

Le boîtier peut être tourné jusqu'à 380° en desserrant la vis de blocage.

AVIS**Le boîtier ne peut pas être dévissé complètement.**

- ▶ Desserrer la vis de blocage externe de 1,5 tour max. Si la vis est trop ou complètement dévissée (au-delà du point d'ancrage de la vis), de petites pièces (contre-disque) peuvent se détacher et tomber.
- ▶ Serrer la vis de fixation (douille hexagonale de 4 mm (0,16 in)) avec un couple maximum de 3,5 Nm (2,58 lbf ft) ± 0,3 Nm (± 0,22 lbf ft).

Fermeture des couvercles de boîtier**AVIS****Endommagement du filetage et du couvercle du boîtier par des salissures et des dépôts !**

- ▶ Retirer les salissures (p. ex. sable) sur le filetage des couvercles et du boîtier.
- ▶ En cas de résistance lors de la fermeture du couvercle, vérifier à nouveau que le filetage n'est pas encrassé.

i Filetage du boîtier

Les filetages du compartiment pour l'électronique et le raccordement peuvent être dotés d'un revêtement antifricion.

La consigne suivante est valable pour tous les matériaux de boîtier :

- ✘ **Ne pas lubrifier les filetages du boîtier.**

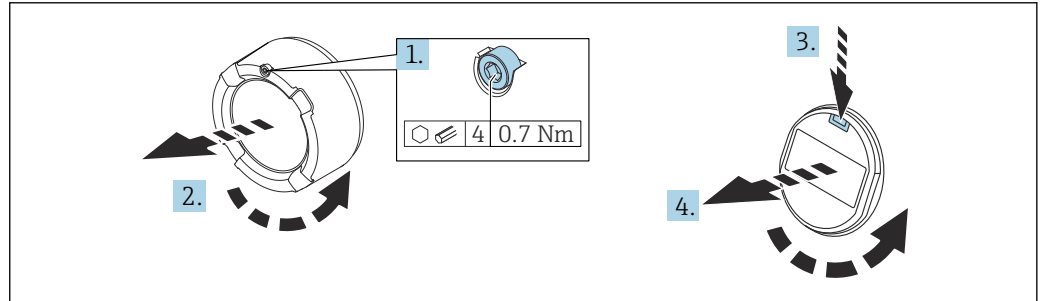
Rotation du module d'affichage

⚠ AVERTISSEMENT

Tension d'alimentation présente !

Risque d'électrocution et/ou d'explosion !

- ▶ Couper la tension d'alimentation avant d'ouvrir l'appareil.




A0038224

1. Le cas échéant : dévisser la vis du verrou du couvercle de compartiment électronique à l'aide de la clé à six pans.
2. Dévisser le couvercle du boîtier et inspecter le joint de couvercle.
3. Presser le mécanisme de déblocage et retirer le module d'affichage.
4. Tourner le module d'affichage dans la position souhaitée : $4 \times 90^\circ$ max. dans chaque direction. Insérer le module d'affichage dans la position souhaitée jusqu'à ce qu'il s'enclenche en place. Revisser fermement le couvercle sur le boîtier. Suivant l'équipement : serrer la vis du verrou de couvercle à l'aide de la clé à 6 pans creux 0,7 Nm (0,52 lbf ft) $\pm 0,2$ Nm ($\pm 0,15$ lbf ft).

i Dans le cas d'un boîtier à double compartiment, l'afficheur peut être monté aussi bien dans le compartiment de l'électronique que dans le compartiment de raccordement.

5.3 Manchons coulissants

 Pour plus d'informations, voir la section "Accessoires".

5.4 Contrôle du montage

- L'appareil est-il intact (contrôle visuel) ?
- L'appareil de mesure satisfait-il aux spécifications du point de mesure ?

Par exemple :

- Température de process
- Pression de process
- Température ambiante
- Gamme de mesure

- Le numéro et le marquage du point de mesure sont-ils corrects (contrôle visuel) ?
- L'appareil est-il suffisamment protégé contre l'humidité et le rayonnement direct du soleil ?
- L'appareil est-il correctement fixé ?

6 Raccordement électrique

6.1 Outil nécessaire

- Tournevis pour le raccordement électrique
- Clé à 6 pans creux pour la vis du verrou de couvercle

6.2 Exigences de raccordement

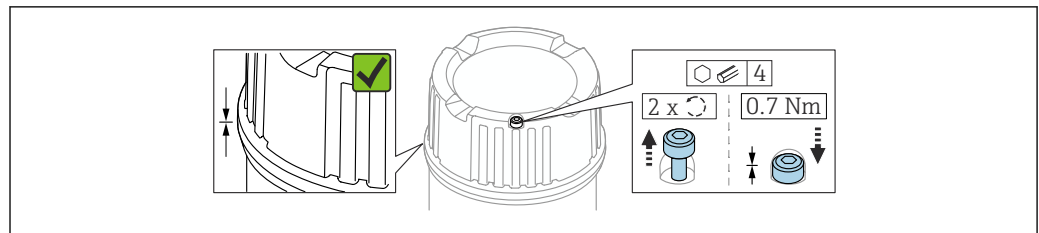
6.2.1 Couvercle avec vis de fixation

Le couvercle est verrouillé par une vis de sécurité dans des appareils destinés à être utilisés en zone explosible avec une protection antidéflagrante définie.

AVIS

Si la vis de fixation n'est pas positionnée correctement, le couvercle ne peut pas assurer l'étanchéité.

- ▶ Ouvrir le couvercle : desserrer la vis du verrou du couvercle de 2 tours max. pour que la vis ne tombe pas. Monter le couvercle et vérifier l'étanchéité du couvercle.
- ▶ Fermer le couvercle : visser fermement le couvercle sur le boîtier, en veillant à ce que la vis de fixation soit correctement positionnée. Il ne doit pas y avoir d'espace entre le couvercle et le boîtier.



A0039520

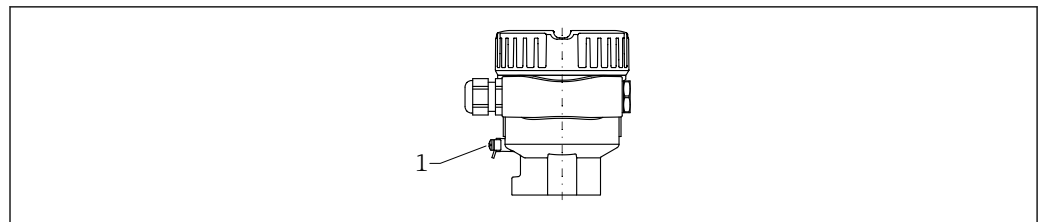
16 Couvercle avec vis de fixation

6.2.2 Compensation de potentiel

⚠ AVERTISSEMENT

Risque d'explosion !

- ▶ Les conseils de sécurité sont fournis dans la documentation séparée pour les applications en zone explosible.



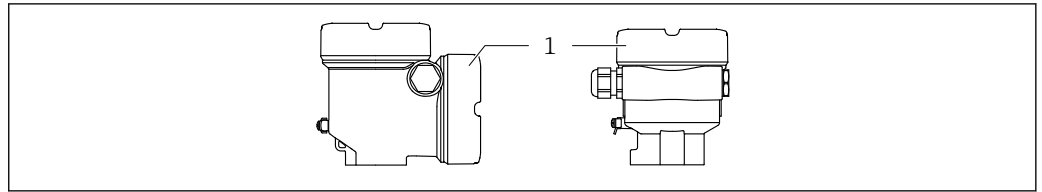
A0045830

1 Borne de terre pour le raccordement du câble d'équipotentialité

i Si nécessaire, le câble d'équipotentialité peut être raccordé à la borne de terre extérieure du transmetteur avant que l'appareil ne soit raccordé.

- i** Pour une compatibilité électromagnétique optimale :
- Câble d'équipotentialité aussi court que possible
 - Respecter une section d'au moins 2,5 mm² (14 AWG)

6.3 Raccordement de l'appareil



A0046355

1 Couverture du compartiment de raccordement

i Filetage du boîtier

Les filetages du compartiment pour l'électronique et le raccordement peuvent être dotés d'un revêtement antifriction.

La consigne suivante est valable pour tous les matériaux de boîtier :

✗ Ne pas lubrifier les filetages du boîtier.

6.3.1 Tension d'alimentation

- $U = 10,5 \dots 35 V_{DC}$ (Ex d, Ex e, non-Ex)
- $U = 10,5 \dots 30 V_{DC}$ (Ex i)
- Courant nominal : 4 ... 20 mA HART



▪ L'alimentation électrique doit être testée pour s'assurer qu'elle répond aux exigences de sécurité (p. ex. PELV, SELV, Class 2) et doit être conforme aux spécifications du protocole.

▪ Se conformer à la norme IEC/EN61010-1 : prévoir un disjoncteur approprié pour l'appareil.

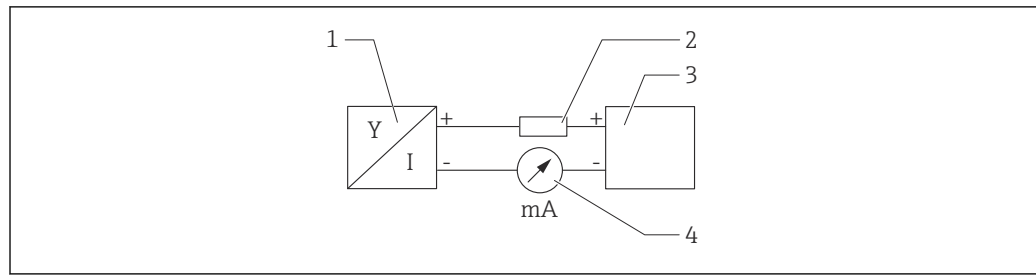
6.3.2 Bornes

- Tension d'alimentation et borne de terre interne : 0,5 ... 2,5 mm² (20 ... 14 AWG)
- Borne de terre externe : 0,5 ... 4 mm² (20 ... 12 AWG)

6.3.3 Spécification de câble

- Le diamètre extérieur du câble dépend de l'entrée de câble utilisée
- Diamètre extérieur de câble
 - Plastique : Ø5 ... 10 mm (0,2 ... 0,38 in)
 - Laiton nickelé : Ø7 ... 10,5 mm (0,28 ... 0,41 in)
 - Inox : Ø7 ... 12 mm (0,28 ... 0,47 in)

6.3.4 4 ... 20 mA HART



A0028908

17 Schéma de principe du raccordement HART

- 1 Appareil avec communication HART
- 2 Résistance de communication HART
- 3 Alimentation électrique
- 4 Multimètre ou ampèremètre

i La résistance de communication HART de 250 Ω dans la ligne de signal est toujours nécessaire dans le cas d'une alimentation à faible impédance.

Tenir compte de la chute de tension :

Maximum 6 V pour une résistance de communication de 250 Ω

6.3.5 Protection contre les surtensions

Appareils sans protection optionnelle contre les surtensions

L'équipement d'Endress+Hauser satisfait aux exigences de la norme produit IEC/DIN EN 61326-1 (Tableau 2 Environnement industriel).

Selon le type de port (alimentation DC, port d'entrée/sortie), différents niveaux de test sont appliqués selon la norme IEC/DIN EN 61326-1 contre les surtensions transitoires (Surge) (IEC/DIN EN 61000-4-5) : le niveau de test sur les ports d'alimentation CD et les ports d'entrée/sortie est de 1 000 V entre la ligne et la terre

Appareils avec protection optionnelle contre les surtensions

- Tension d'amorçage : min. 400 V_{DC}
- Testé : selon IEC/DIN EN 60079-14 sous-chapitre 12.3 (IEC/DIN EN 60060-1 chapitre 7)
- Courant de décharge nominal : 10 kA

Catégorie de surtension

Catégorie de surtension II

Degré de pollution

Degré de pollution 2

6.3.6 Câblage

⚠ AVERTISSEMENT

La tension d'alimentation peut être appliquée !

Risque d'électrocution et/ou d'explosion !

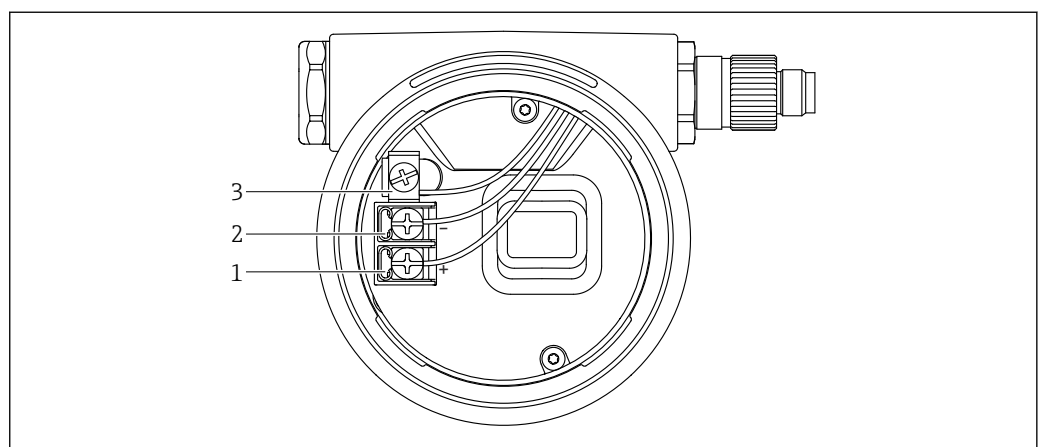
- ▶ Si l'appareil est utilisé en zone explosible, veiller à respecter les normes nationales et les spécifications fournies dans les Conseils de sécurité (XA). Utiliser le presse-étoupe indiqué.
- ▶ La tension d'alimentation doit correspondre aux indications sur la plaque signalétique.
- ▶ Couper l'alimentation électrique avant de procéder au raccordement de l'appareil.
- ▶ Si nécessaire, le câble d'équipotentialité peut être raccordé à la borne de terre extérieure du transmetteur avant que l'appareil ne soit raccordé.
- ▶ Il faut prévoir un disjoncteur adapté pour l'appareil conformément à IEC/EN 61010.
- ▶ Veiller à assurer une isolation adéquate des câbles, en tenant compte de la tension d'alimentation et de la catégorie de surtension.
- ▶ Veiller à utiliser des câbles de raccordement présentant une stabilité thermique appropriée, en tenant compte de la température ambiante.
- ▶ N'utiliser l'appareil qu'avec les couvercles fermés.

Raccorder l'appareil dans l'ordre suivant :

1. Ouvrir le verrou de couvercle (si fourni).
2. Dévisser le couvercle.
3. Guider les câbles dans les presse-étoupe ou les entrées de câble. Utiliser un outil approprié avec une ouverture AF24/25 (8 Nm (5,9 lbf ft)) pour le presse-étoupe M20.
4. Raccorder le câble.
5. Serrer les presse-étoupe ou les entrées de câble de manière à les rendre étanches. Contre-serrer l'entrée du boîtier.
6. Revisser soigneusement le couvercle sur le compartiment de raccordement.
7. Suivant l'équipement : serrer la vis du verrou de couvercle à l'aide de la clé à 6 pans creux 0,7 Nm (0,52 lbf ft)±0,2 Nm (0,15 lbf ft).

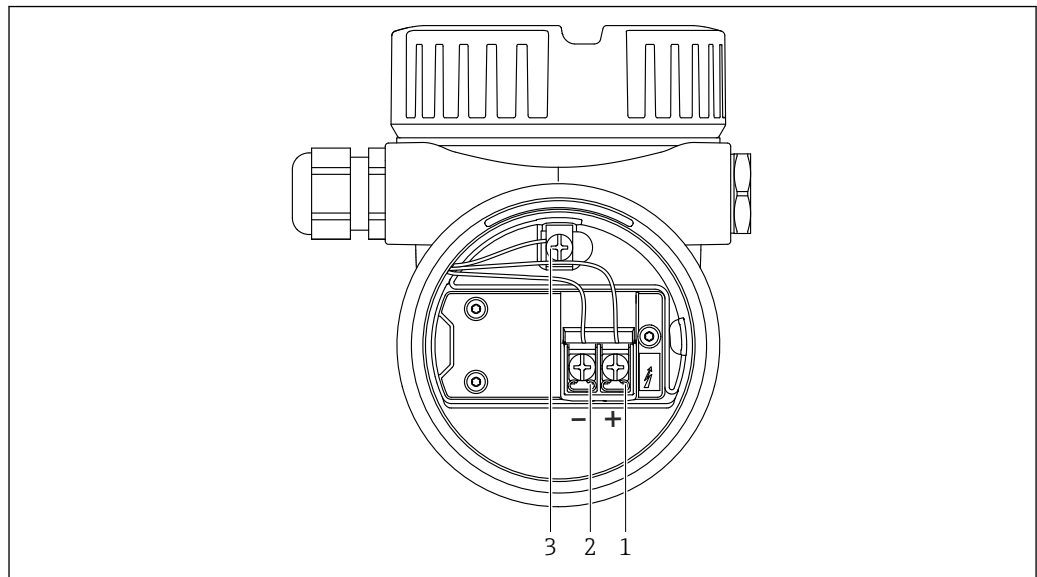
6.3.7 Affectation des bornes

Boîtier à simple compartiment



18 Bornes de raccordement et borne de terre dans le compartiment de raccordement

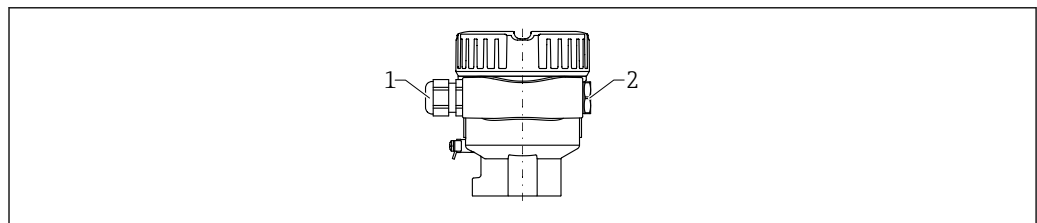
- 1 Borne plus
- 2 Borne moins
- 3 Borne de terre interne

Boîtier à double compartiment, en L

A0045842

19 Bornes de raccordement et borne de terre dans le compartiment de raccordement

- 1 Borne plus
- 2 Borne moins
- 3 Borne de terre interne

6.3.8 Entrées de câble

A0045831

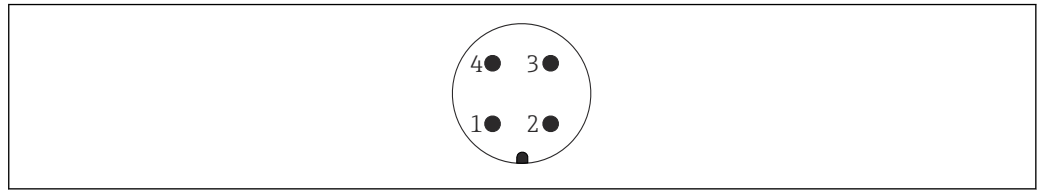
- 1 Entrée de câble
- 2 Bouchon aveugle

Le type d'entrée de câble dépend de la version d'appareil commandée.


6.3.9 Connecteurs disponibles

i Dans le cas d'appareils équipés d'un connecteur, il n'est pas nécessaire d'ouvrir le boîtier pour le raccordement.


Connecteur M12



A0011175

 20 Connecteur M12, affectation des broches

- 1 Signal +
- 2 Non utilisée
- 3 Signal -
- 4 Masse

 Pour plus d'informations, voir la section "Accessoires".

6.4 Garantir l'indice de protection

6.4.1 Indice de protection

Test selon IEC 60529 et NEMA 250

Condition de test IP68 : 1,83 m H₂O pendant 24 h

Boîtier

Voir les entrées de câble

Entrées de câble

- Raccord fileté M20, plastique, IP66/68, type NEMA 4X/6P
- Raccord fileté M20, laiton nickelé, IP66/68, type NEMA 4X/6P
- Raccord fileté M20, 316L, IP66/68, type NEMA 4X/6P
- Raccord fileté M20, IP66/68, type NEMA 4X/6P
- Raccord fileté G ½, NPT ½, IP66/68 NEMA type 4XXX


Indice de protection pour connecteur M12

- Avec boîtier fermé et câble de raccordement branché : IP66/67 NEMA type 4X
- Avec boîtier ouvert ou câble de raccordement non branché : IP20, NEMA type 1

AVIS

Connecteur M12 : perte de l'indice de protection IP en raison d'un montage incorrect !

- ▶ L'indice de protection s'applique uniquement si le câble de raccordement utilisé est enfiché et vissé.
- ▶ L'indice de protection ne s'applique que si le câble de raccordement utilisé est spécifié selon IP67 NEMA type 4X.

 Si l'option "connecteur M12" est sélectionnée en tant que raccordement électrique, **IP66/67 NEMA TYPE 4X** s'applique pour tous les types de boîtier.

6.5 Contrôle du raccordement

- L'appareil et les câbles sont-ils intacts (contrôle visuel) ?
- Les câbles satisfont-ils aux exigences ?
- Les câbles montés sont-ils dotés d'une décharge de traction adéquate ?
- Les presse-étoupe sont-ils correctement montés et serrés ?
- La tension d'alimentation correspond-elle aux indications sur la plaque signalétique ?
- Pas d'inversion de polarité, l'affectation des bornes est-elle correcte ?

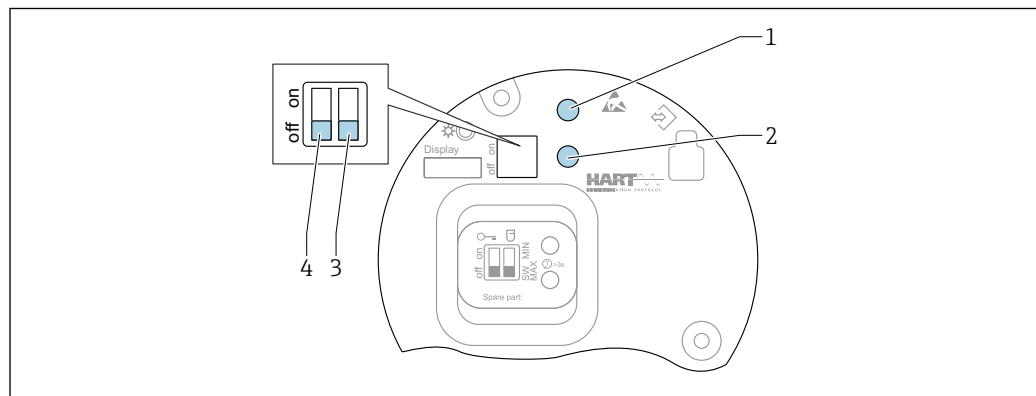
- Tous les couvercles du boîtier sont-ils installés et fermement serrés ?
- En option : les couvercles sont-ils serrés avec une vis de fixation ?

7 Options de configuration

7.1 Aperçu des options de configuration

- Configuration via touches de configuration et commutateurs DIP sur l'électronique
- Configuration via touches de configuration optiques sur l'afficheur de l'appareil (en option)
- Configuration via technologie sans fil Bluetooth® (avec afficheur d'appareil et Bluetooth en option) avec l'app SmartBlue ou FieldXpert, DeviceCare
- Configuration via l'outil de configuration (Endress+Hauser FieldCare/DeviceCare, terminal portable, AMS, PDM, ...)

7.2 Électronique FEL60H



A0046129

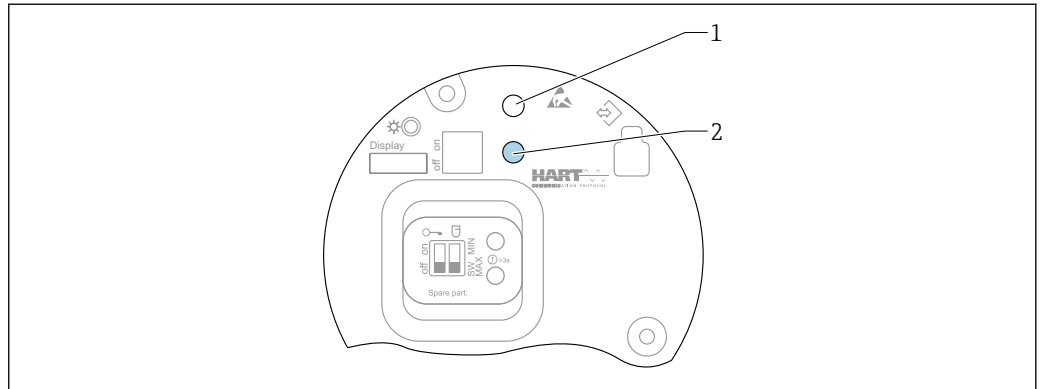
21 Touches de configuration et commutateur DIP sur l'électronique FEL60H

- 1 Touche de configuration pour la réinitialisation du mot de passe (pour connexion Bluetooth et rôle utilisateur Maintenance)
- 1+2 Touches de configuration pour la réinitialisation de l'appareil (état à la livraison)
- 2 Touche de configuration pour assistant "Proof test" (> 3 s)
- 3 Commutateur DIP pour fonction de sécurité, défini par software (SW, par défaut = MAX) ou en permanence MIN (dans la position SW du commutateur, le réglage MIN ou MAX est défini par le software. MAX est la valeur par défaut. Dans la position MIN du commutateur, le réglage est en permanence sur MIN, indépendamment du software).
- 4 Commutateur DIP pour le verrouillage et le déverrouillage de l'appareil

- La sécurité max./min. du courant de repos peut être commutée sur l'électronique
- MAX = sécurité maximale : lorsque la fourche vibrante est recouverte, la sortie passe en mode demande, à utiliser p. ex. pour la sécurité antidébordement
- MIN = sécurité minimale : lorsque la fourche vibrante est découverte, la sortie passe en mode demande, à utiliser p. ex. pour empêcher la marche à sec de pompes

i Le réglage des commutateurs DIP de l'électronique est prioritaire sur les réglages effectués par d'autres méthodes de configuration (p. ex. FieldCare/DeviceCare).

7.3 Test de fonctionnement à l'aide de la touche de configuration sur l'électronique



A0046571

22 Touches de configuration sur l'électronique FEL60H

- 1 Touche de configuration pour la réinitialisation du mot de passe
- 2 Touche de configuration pour le test de fonctionnement périodique (> 3 s)


i Lors de l'exécution du test de fonctionnement périodique dans des systèmes de sécurité actifs selon SIL ou WHG : se conformer aux instructions du manuel de sécurité.

	↑ MAX	↓ MIN		
1.	+ 16 mA → -	+ 8 mA → -		
2.	+ 8 mA → -	+ 8 mA → -		
3.	+ 16 mA → -	+ 8 mA → -		

A0046500

1. S'assurer qu'aucune opération de commutation indésirable n'est déclenchée !
 - ↳ Le test de fonctionnement a lieu lorsque l'état de l'appareil est OK : sécurité MAX et capteur découvert et sécurité MIN et capteur recouvert.
2. Pour lancer le test de fonctionnement périodique, appuyer pendant au moins 3 s sur la touche de configuration située sur l'électronique.
 - ↳ Le test de fonctionnement de l'appareil est effectué. La sortie passe de l'état OK à l'état de demande.
3. Relâcher la touche de configuration.
 - ↳ Si le test interne a réussi, l'appareil repasse au fonctionnement normal.

Durée du contrôle de fonctionnement : au moins 10 s ou si la touche est actionnée pendant plus de 10 s, le test dure jusqu'à ce que la touche soit relâchée.

 Si le boîtier ne doit pas être ouvert pendant le fonctionnement en raison d'exigences de protection antidéflagrante, p. ex. Ex d /XP, le test de fonctionnement peut également être lancé via les interfaces de communication numériques (HART, CDI, Bluetooth) à l'aide de l'outil de configuration approprié (FieldCare, DeviceCare, SmartBlue, AMS, PDM, etc.).

7.4 Structure et principe du menu de configuration

Les différences entre la structure des menus de configuration de l'afficheur local et des outils de configuration Endress+Hauser FieldCare ou DeviceCare peuvent être résumées comme suit :

L'afficheur local est approprié pour la configuration d'applications simples.

Les outils de configuration (FieldCare, DeviceCare, SmartBlue, AMS, PDM, ...) peuvent être utilisés pour configurer les paramètres d'applications universelles.

Des assistants aident l'utilisateur à mettre en service les différentes applications.

L'utilisateur est guidé à travers les différentes étapes de configuration.

7.4.1 Rôles utilisateur et leurs droits d'accès

Les deux rôles utilisateur **Opérateur** et **Maintenance** (état à la livraison) ont un accès différent en écriture aux paramètres si un code d'accès spécifique à l'appareil a été défini. Ce code d'accès protège la configuration de l'appareil contre l'accès non autorisé.

Si un code d'accès incorrect est entré, l'utilisateur obtient les droits d'accès du rôle **Opérateur**.

7.5 Accès au menu de configuration via l'afficheur local


7.5.1 Affichage de l'appareil (en option)

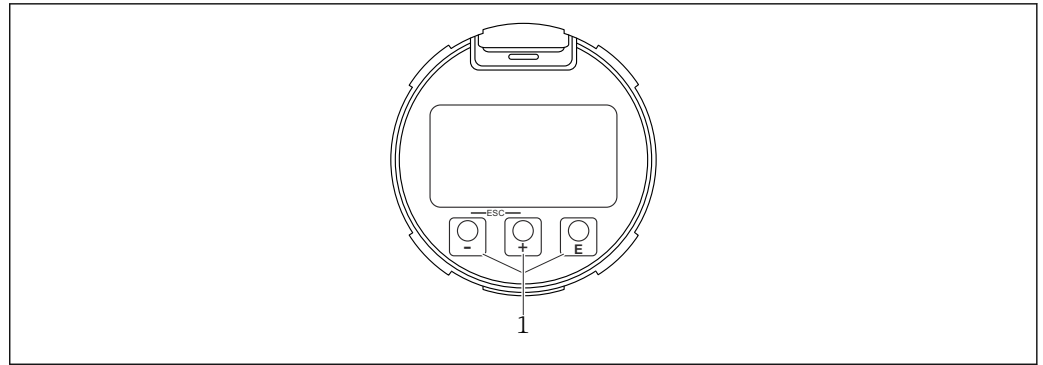
Utilisation possible des touches de configuration optiques à travers le couvercle. Nul besoin d'ouvrir l'appareil.

Fonctions :

- Affichage des valeurs mesurées, messages d'erreur et d'information
- Rétroéclairage, qui passe du vert au rouge en cas d'erreur
- L'affichage de l'appareil peut être retiré pour faciliter le fonctionnement

 Le rétroéclairage est activé ou désactivé en fonction de la tension d'alimentation et de la consommation de courant.

 L'affichage de l'appareil est également disponible en option avec la technologie sans fil Bluetooth®.



23 Affichage graphique avec touches de configuration optiques (1)

- Touche ⊕
 - Naviguer vers le bas dans la liste de sélection
 - Éditer les valeurs numériques ou caractères au sein d'une fonction
- Touche ⊖
 - Naviguer vers le haut dans la liste de sélection
 - Éditer les valeurs numériques ou caractères au sein d'une fonction
- Touche E
 - Passer de l'écran principal au menu principal
 - Confirmer l'entrée
 - Sauter à l'élément suivant
 - Sélection d'une option de menu et activation du mode édition
 - Déverrouillage/verrouillage de la configuration de l'affichage
 - Presser et maintenir enfoncée la touche E afin d'afficher une courte description du paramètre sélectionné (si disponible)
- Touche ⊕ et ⊖ (fonction ESC)
 - Quitter le mode édition d'un paramètre sans mémoriser la valeur modifiée
 - Menu à un niveau de sélection : en appuyant simultanément sur les touches, l'utilisateur remonte d'un niveau dans le menu
 - Presser et maintenir enfoncées les touches simultanément pour revenir au niveau supérieur

7.5.2 Configuration via technologie sans fil Bluetooth® (en option)

Condition

- Appareil avec afficheur, Bluetooth inclus
- Smartphone ou tablette avec l'app Endress+Hauser SmartBlue ou PC avec DeviceCare à partir de la version 1.07.05 ou FieldXpert SMT70

La connexion a une portée allant jusqu'à 25 m (82 ft). La portée peut varier en fonction des conditions environnementales telles que fixations, parois ou plafonds.

i Les touches de configuration sur l'afficheur sont verrouillées sitôt que l'appareil est connecté via Bluetooth.

Un symbole Bluetooth clignotant indique qu'une connexion Bluetooth est disponible.

i Noter les points suivants :

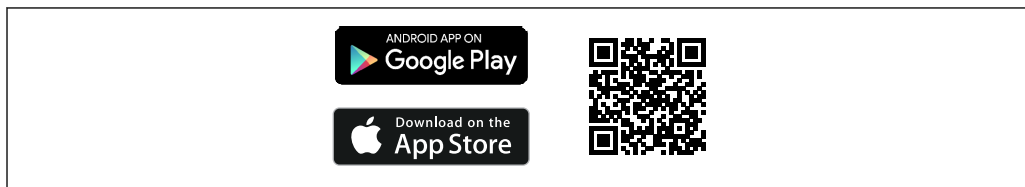
Si l'afficheur Bluetooth est retiré d'un appareil et monté dans un autre appareil :

- Toutes les données de connexion sont uniquement enregistrées dans l'afficheur Bluetooth et non dans l'appareil
- Le mot de passe modifié par l'utilisateur est également enregistré dans l'afficheur Bluetooth

Configuration via l'app SmartBlue

L'appareil peut être commandé et configuré à l'aide de l'app SmartBlue.

- L'app SmartBlue doit être téléchargée sur un appareil mobile à cet effet.
- Pour plus d'informations sur la compatibilité de l'app SmartBlue avec les appareils mobiles, voir **Apple App Store (appareils iOS)** ou **Google Play Store (appareils Android)**.
- Le cryptage de la communication et la protection par mot de passe empêchent toute mauvaise manipulation par des personnes non autorisées.
- La fonction Bluetooth® peut être désactivée après la configuration initiale de l'appareil.



A0033202

24 QR code pour l'app SmartBlue Endress+Hauser

Téléchargement et installation :

1. Scanner le QR code ou entrer **SmartBlue** dans le champ de recherche de l'Apple App Store (iOS) ou du Google Play Store (Android).
2. Installer et lancer l'app SmartBlue.
3. Pour les appareils Android : activer la localisation (GPS) (non nécessaire pour les appareils iOS).
4. Sélectionner un appareil prêt à recevoir dans la liste d'appareils affichée.

Login :

1. Entrer le nom d'utilisateur : admin
 2. Entrer le mot de passe initial : numéro de série de l'appareil
- i** Changer le mot de passe après la première connexion.
- i** Vous avez oublié votre mot de passe ? Contactez le SAV Endress+Hauser.

7.6 Accès au menu de configuration via l'outil de configuration

L'accès via l'outil de configuration est possible :

- Via communication HART, p. ex. Commubox FXA195
- Via Endress+Hauser Commubox FXA291
Avec la Commubox FXA291, une connexion CDI peut être établie avec l'interface d'appareil et un PC/ordinateur portable Windows équipé d'un port USB

7.7 Gestion des données HistoROM

Lors du remplacement de l'électronique, les données mémorisées sont transférées lors de la reconnexion de l'HistoROM.

Le numéro de série de l'appareil est enregistré dans l'HistoROM. Le numéro de série de l'électronique est enregistré dans l'électronique.

8 Intégration système

8.1 Aperçu des fichiers de description d'appareil


- N° fabricant : 17 (0x11)
- Code de type d'appareil : 0x11C4
- Révision appareil: 1
- Spécification HART : 7
- DD revision : 1
- Fichiers de description d'appareil (DTM, DD) informations et fichiers sous :
 - www.endress.com
 - www.fieldcommgroup.org
- Charge HART : min. 250 Ω

8.2 Variables mesurées via protocole Hart


Les valeurs mesurées suivantes sont affectées par défaut aux variables d'appareil :

Variable d'appareil	Valeur mesurée
Paramètre Variable primaire (PV) (Variable primaire) ¹⁾	Détection de niveau ²⁾
Paramètre Valeur secondaire (SV) (Variable secondaire)	Fréquence capteur ³⁾
Paramètre Variable ternaire (TV) (Troisième variable)	Etat lames ⁴⁾
Paramètre Valeur quaternaire (QV) (Variable quaternaire)	Température capteur

- 1) Paramètre **Variable primaire (PV)** s'applique toujours à la sortie courant.
- 2) Détection de niveau est l'état initial dépendant de l'état de la fourche (découverte/recouverte) et de la fonction de sécurité (MIN/MAX)
- 3) Fréquence capteur est la fréquence d'oscillation de la fourche
- 4) Etat lames est l'état de la fourche (Fourche couverte/Fourche découverte)

 L'affectation des valeurs mesurées aux variables d'appareil peut être changée dans le sous-menu suivant :

Navigation : Application → Sortie HART → Sortie HART

 Dans une boucle HART Multidrop, un seul appareil peut utiliser la valeur de courant analogique pour la transmission de signal. Pour tous les autres appareils dans le paramètre **Mode boucle de courant**, sélectionner l'option **Désactiver**.

Navigation : Application → Sortie HART → Configuration → Mode boucle de courant → option **Désactiver**

8.2.1 Variables d'appareil et valeurs mesurées

Les codes suivants sont affectés par défaut aux variables d'appareil :

Variable d'appareil	Code variable d'appareil
Détection de niveau	0
Fréquence capteur	1
Etat lames	2
Température capteur	3

Variable d'appareil	Code variable d'appareil
Courant borne	5
Tension aux bornes	6

 Les variables d'appareil peuvent être interrogées par un maître HART® à l'aide de la commande HART® 9 ou 33.

8.2.2 Unités système

La fréquence d'oscillation est indiquée en Hz. La température peut être affichée en °C, °F ou K.

9 Mise en service

9.1 Préparations

AVERTISSEMENT

Les réglages de la sortie courant sont importants pour la sécurité !

Des réglages incorrects peuvent provoquer le débordement du produit ou le fonctionnement à sec d'une pompe.

- ▶ Le réglage pour la sortie courant dépend du réglage effectué dans le paramètre **Assigner valeur primaire**.
- ▶ Après modification du réglage de la sortie courant : vérifier les réglages pour la gamme (Sortie plage inférieure (LRV) et Sortie valeur limite supérieure (URV)), puis les reconfigurer si nécessaire !

9.1.1 État à la livraison


Si aucun réglage personnalisé n'a été commandé :

- paramètre **Assigner valeur primaire** Détection de niveau (mode 8/16 mA)
- Mode de sécurité MAX
- État d'alarme défini sur min. 3,6 mA
- Commutateur DIP pour le verrouillage de la position OFF
- Interface Bluetooth activée
- Gamme de densité > 0,7 g/cm³ (43,7 lb/ft³)
- Temps de commutation 0,5 s lorsque la fourche est recouverte et 1,0 s lorsqu'elle est découverte
- Mode burst HART désactivé

9.2 Contrôle du montage et du fonctionnement

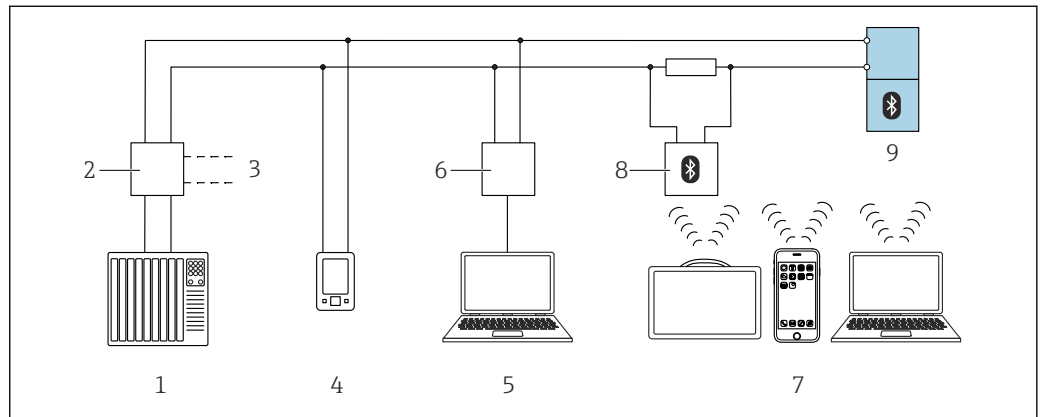
Avant la mise en service du point de mesure, vérifier si les contrôles de montage et de raccordement ont été effectués.

 Contrôle du montage

 Contrôle du raccordement

9.3 Connexion via FieldCare et DeviceCare

9.3.1 Via protocole HART

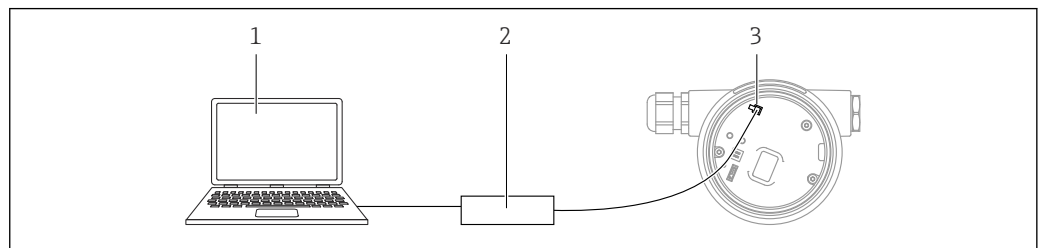


A0044334

☑ 25 Options pour la configuration à distance via protocole HART

- 1 API (automate programmable industriel)
- 2 Unité d'alimentation de transmetteur, p. ex. RN22 1N (avec résistance de communication)
- 3 Connexion pour l'interface de communication Commubox FXA195 et AMS Trex™
- 4 Interface de communication AMS Trex™
- 5 Ordinateur avec outil de configuration (p. ex. DeviceCare/FieldCare, AMS Device View, SIMATIC PDM)
- 6 Commubox FXA195 (USB)
- 7 Field Xpert SMT70/SMT77, smartphone ou ordinateur avec outil de configuration (p. ex. DeviceCare/FieldCare, AMS Device View, SIMATIC PDM)
- 8 Modem Bluetooth avec câble de raccordement (p. ex. VIATOR)
- 9 Transmetteur

9.3.2 FieldCare/DeviceCare via interface service (CDI)



A0039148

- 1 Ordinateur avec outil de configuration FieldCare/DeviceCare
- 2 Commubox FXA291
- 3 Interface service (CDI) de l'appareil (= Endress+Hauser Common Data Interface)

i Un courant d'au moins 22 mA est nécessaire pour mettre à jour (flasher) le firmware de l'appareil.

9.4 Configuration de l'adresse d'appareil via software

Voir paramètre **Adresse HART**.






Navigation : Application → Sortie HART → Configuration → Adresse HART

9.5 Réglage de la langue d'interface

9.5.1 Afficheur local

Réglage de la langue d'interface

 Pour régler la langue d'interface, l'afficheur doit d'abord être déverrouillé :

1. Appuyer sur la touche  pendant au moins 2 s.
↳ Une boîte de dialogue apparaît.
2. Déverrouiller la configuration de l'affichage.
3. Sélectionner le paramètre **Language** dans le menu principal.
4. Appuyer sur la touche .
5. Sélectionner la langue souhaitée à l'aide de la touche  ou .
6. Appuyer sur la touche .

9.5.2 FieldCare

1. Dans le menu "Extras", cliquer sur "Options".
2. Régler la langue préférée pour FieldCare dans la section "Language".

Réglage de la langue pour l'afficheur local via FieldCare

Navigation : Système → Affichage → Language

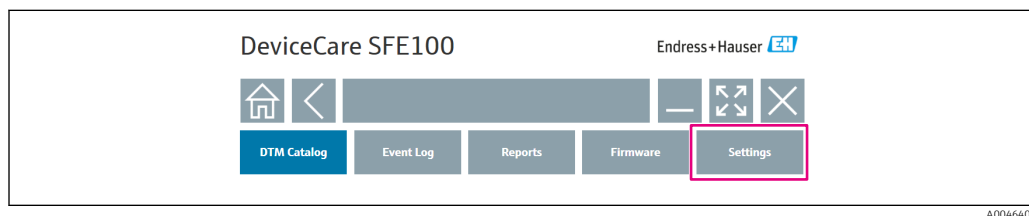
- ▶ Régler la langue souhaitée dans le paramètre **Language**.

9.5.3 DeviceCare

Cliquer sur l'icône du menu :



Cliquer sur "Réglages" et sélectionner la langue souhaitée :



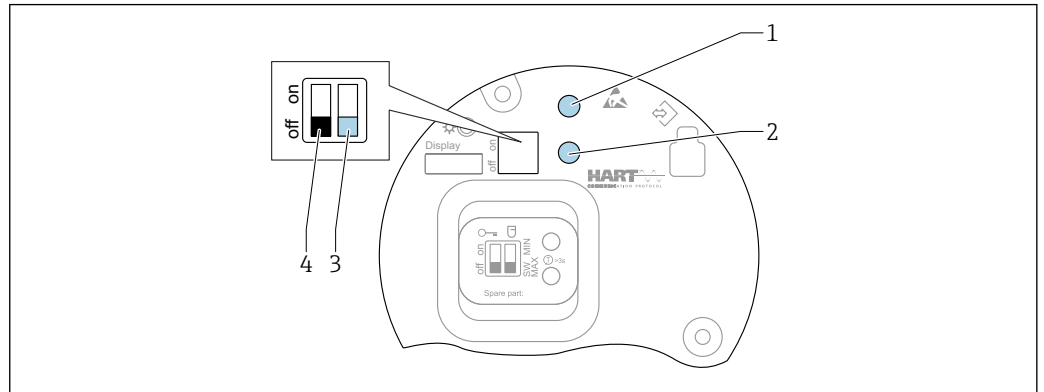
Réglage de la langue pour l'afficheur local via DeviceCare

Navigation : Système → Affichage → Language

- ▶ Régler la langue souhaitée dans le paramètre **Language**.

9.6 Configuration de l'appareil

9.6.1 Mise en service avec les commutateurs DIP et les touches de configuration situées sur l'électronique



26 Touches de configuration et commutateur DIP sur l'électronique FEL60H

- 1 Touche de configuration pour la réinitialisation du mot de passe (pour connexion Bluetooth et rôle utilisateur Maintenance)
- 1+2 Touches de configuration pour la réinitialisation de l'appareil (état à la livraison)
- 2 Touche de configuration pour Proof test (> 3 s)
- 3 Commutateur DIP pour la fonction de sécurité, définie par software (SW, valeur par défaut=MAX) ou réglée en permanence sur MIN
- 4 Commutateur DIP pour le verrouillage et le déverrouillage de l'appareil

Réglage du mode de sécurité MIN ou MAX via le commutateur DIP

- Lorsque le commutateur est réglé sur "SW", le réglage MIN ou MAX est défini par le software, MAX étant la valeur par défaut.
- Dans la position "MIN" du commutateur, le réglage est en permanence sur MIN, indépendamment du software.

9.6.2 Réinitialisation du mot de passe ou de l'appareil via les touches de configuration

Réinitialisation du mot de passe

1. Appuyer 3 fois brièvement sur la touche de configuration I en l'espace de 4 secondes.
 - ↳ La LED (verte) clignote deux fois de manière répétée à de courts intervalles.
2. Appuyer une nouvelle fois sur la touche de configuration I pour confirmer, puis relâcher la touche.
 - ↳ Le mot de passe a été réinitialisé.
La LED s'arrête de clignoter.

i Si le temps jusqu'à la confirmation est supérieur à 15 s, l'appareil quitte l'état "Réinitialisation du mot de passe" et la LED s'arrête de clignoter. Le mot de passe n'est pas réinitialisé. Répéter la procédure si nécessaire.


Réinitialisation de l'appareil (configuration de commande)

- ▶ Appuyer simultanément sur les deux touches de configuration pendant au moins 12 s.
 - ↳ L'appareil a été réinitialisé (état à la livraison).

9.6.3 Mise en service avec l'assistant "Mise en service"

Dans FieldCare, DeviceCare ¹⁾, SmartBlue et sur l'afficheur, l'assistant **Mise en service** est disponible pour guider l'utilisateur à travers les étapes de mise en service initiale.

1. Connecter l'appareil à l'outil de configuration.
2. Ouvrir l'appareil dans l'outil de configuration.
 - ↳ Le tableau de bord (page d'accueil) de l'appareil s'affiche :
3. Ouvrir l'assistant : menu **Guide utilisateur** → assistant **Mise en service**
4. Entrer la valeur appropriée pour chaque paramètre ou sélectionner l'option adaptée. Ces valeurs sont copiées directement dans l'appareil.
5. Cliquer sur "Next" (Suivant) pour passer à la page suivante.
6. Une fois que toutes les pages ont été complétées, cliquer sur "End" (Fermer) : l'assistant **Mise en service** est fermé.

 Si l'assistant **Mise en service** est annulé avant que tous les paramètres nécessaires aient été configurés, l'appareil peut se trouver dans un état indéfini. Dans ce cas, il est conseillé de rétablir les réglages usine.

9.6.4 Mémorisation des fréquences d'oscillation

Deux fréquences (fourche découverte/recouverte) peuvent être enregistrées dans l'appareil afin de pouvoir comparer ultérieurement la fréquence d'oscillation actuelle à l'état au moment de la mise en service.

Les fréquences ne peuvent être mémorisées que dans l'état de fourchette correspondant. Par exemple, si la fourchette est recouverte, il n'est possible d'enregistrer la fréquence que lorsque la fourchette est recouverte (paramètre **Fréquence recouvert enregistré**).

La valeur est enregistrée via l'assistant **Mise en service** ou via

Navigation : Application → Capteur → Fréquence enregistrée

9.7 Simulation

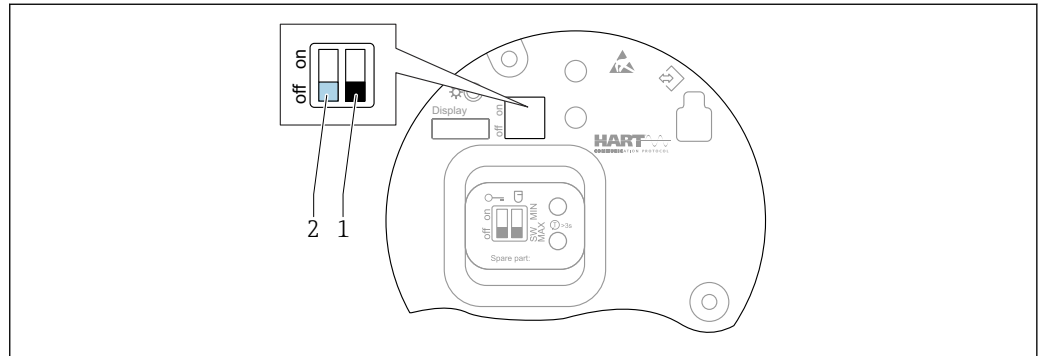
Dans le sous-menu **Simulation**, l'utilisateur peut simuler avec les options Etat lames (découvert/recouvert), Fréquence capteur, Sortie courant et Simulation événement diagnostic.

Navigation : Diagnostic → Simulation → Simulation

1) DeviceCare peut être téléchargé à l'adresse www.software-products.endress.com. L'utilisateur doit s'enregistrer dans le Portail de Logiciels Endress+Hauser pour télécharger le produit.

9.8 Protection des réglages contre l'accès non autorisé

9.8.1 Verrouillage ou déverrouillage du hardware



A0046569

27 Fonctions des commutateurs DIP sur l'électronique FEL60H

- 1 Commutateur DIP pour la fonction de sécurité, définie par software (SW, valeur par défaut=MAX) ou réglée en permanence sur MIN
- 2 Commutateur DIP pour le verrouillage et le déverrouillage de l'appareil (hardware)

Le commutateur DIP (2) sur l'électronique est utilisé pour verrouiller ou déverrouiller la configuration.

- i Si la configuration est verrouillée via le commutateur DIP, la configuration ne peut à nouveau être déverrouillée que par le biais du commutateur DIP.
 - Si la configuration est verrouillée via le menu de configuration, la configuration ne peut à nouveau être déverrouillée que par le biais du menu de configuration.
 - Si la configuration est verrouillée via le commutateur DIP, l'icône de verrouillage apparaît sur l'afficheur local.

9.8.2 Verrouillage ou déverrouillage de la configuration d'affichage

Pour verrouiller ou déverrouiller la configuration d'affichage :

1. Appuyer sur la touche pendant au moins 2 s.
 - ↳ Une boîte de dialogue apparaît.
2. Verrouiller ou déverrouiller la configuration d'affichage.

La configuration de l'affichage se verrouille automatiquement (excepté dans l'assistant SIL) :

- Après 1 minute sur la page principale si aucune touche n'a été actionnée
- Après 10 minutes au sein du menu de configuration si aucune touche n'a été actionnée

9.8.3 Configuration des paramètres – verrouillage ou activation

- i Si la configuration est verrouillée au moyen du commutateur DIP, la configuration ne peut à nouveau être déverrouillée qu'au moyen du commutateur DIP.

Software – via mot de passe dans FieldCare, DeviceCare, app SmartBlue

État à la livraison :

Le rôle utilisateur est réglé sur **Maintenance** lorsque l'appareil est livré au client.

Configuration des paramètres (rôle utilisateur Maintenance) :

L'appareil peut être entièrement configuré avec le rôle utilisateur **Maintenance**.

Verrouillage de l'accès :

Après la configuration avec le rôle utilisateur **Maintenance**, l'accès peut être verrouillé en attribuant un mot de passe. Le verrouillage change le rôle utilisateur **Maintenance** en rôle utilisateur **Opérateur**.

Configuration des paramètres (rôle utilisateur Opérateur) :

La configuration des paramètres de l'appareil est verrouillée dans le rôle utilisateur **Opérateur**.

Déverrouillage de l'accès :

L'accès à la configuration des paramètres peut être déverrouillé en entrant le mot de passe. Le rôle utilisateur repasse à **Maintenance**.

Navigation pour l'attribution du mot de passe et le changement de rôle utilisateur :
Système → Gestion utilisateur

Supprimer mot de passe:




Si nécessaire, le mot de passe peut être supprimé dans **Gestion utilisateur**.

Navigation : Système → Gestion utilisateur → Supprimer mot de passe → Démarrer

10 Configuration

10.1 Lecture de l'état de verrouillage de l'appareil

Affichage de la protection active en écriture dans le paramètre **État verrouillage**

- Afficheur local  :
 - Le symbole  apparaît sur la page principale
- Outil de configuration (FieldCare/DeviceCare)  :
 - Navigation : Système → Gestion appareil → État verrouillage

10.2 Lecture des valeurs mesurées

Toutes les valeurs mesurées peuvent être lues à l'aide du sous-menu **Valeur mesurée**.

Navigation : menu **Application** → sous-menu **Valeurs mesurées**

10.3 Adaptation de l'appareil aux conditions du process

Les menus suivants sont disponibles à cette fin :

- Réglages de base dans le menu **Guide utilisateur**
- Réglages avancés dans :
 - Menu **Diagnostic**
 - Menu **Application**
 - Menu **Système**

10.3.1 Détection de niveau

Fonctionnement en tant que détecteur de niveau dans le mode 8/16 mA.

Sortie du seuil :

- 8 mA (mode demande : MIN découvert ou MAX recouvert)
- 16 mA (état OK : MIN recouvert ou MAX découvert)

1. Navigation : Application → Capteur → Réglage cellule
2. Régler le Mode de fonctionnement sur Détection de niveau.

3. Régler la Fonction de sécurité sur MIN (prévention contre la marche à sec) ou sur MAX (sécurité antidébordement), selon l'application.
4. Régler le paramètre **Réglage densité** selon l'application ($> 0.4 \text{ g/cm}^3$, $> 0.5 \text{ g/cm}^3$, $> 0.7 \text{ g/cm}^3$).
5. Le cas échéant : régler le paramètre **Temporisation découvert à couvert** et le paramètre **Temporisation couvert à découvert**.

10.3.2 Fréquence capteur

Fonctionnement continu en mode 4 ... 20 mA. Courant de boucle proportionnel à la fréquence d'oscillation de la fourche.

1. Navigation : Application → Capteur → Réglage cellule
2. Régler le paramètre **Mode de fonctionnement** sur l'option **Fréquence capteur**.
3. Régler le paramètre **Réglage densité** selon l'application ($> 0.4 \text{ g/cm}^3$, $> 0.5 \text{ g/cm}^3$, $> 0.7 \text{ g/cm}^3$).
 - ↳ Ceci est utilisé pour s'assurer que le paramètre **Etat lames** (recouvert/découvert) continue d'être affiché correctement.
4. Navigation : Guide utilisateur → Mise en service
5. Régler le paramètre **Sortie plage inférieure** à une fréquence qui doit correspondre à un courant de sortie de 4 mA.
6. Régler le paramètre **Sortie valeur limite supérieure** à une fréquence qui doit correspondre à un courant de sortie de 20 mA.

10.4 Heartbeat Technology (en option)

10.4.1 Heartbeat Verification

Le module "Heartbeat Verification" contient l'assistant **Heartbeat Verification**, qui vérifie l'état actuel de l'instrument et crée le rapport de vérification Heartbeat Technology :

- L'assistant peut être utilisé via les outils de configuration (app SmartBlue, DTM, afficheur²⁾).
- L'assistant guide l'utilisateur tout au long du processus de création du rapport de vérification.
- Le compteur d'heures de fonctionnement, l'indicateur de température minimale/maximale et l'indicateur de fréquence minimale/maximale sont affichés.
- Si la fréquence d'oscillation de la fourche augmente, un avertissement de corrosion apparaît.
- L'état à la livraison de la fréquence d'oscillation dans l'air est indiqué sur le rapport de vérification. Une fréquence d'oscillation élevée est un indicateur de corrosion. Une fréquence d'oscillation plus basse indique la présence de dépôts ou un capteur recouvert par le produit. Les écarts de la fréquence d'oscillation par rapport à la fréquence d'oscillation à l'état de livraison peuvent être causés par la température et la pression du process.

10.4.2 Heartbeat Verification/Monitoring

 La fonctionnalité sous-menu **Heartbeat** est uniquement disponible en cas d'utilisation via FieldCare, DeviceCare ou l'app SmartBlue. Elle contient les assistants qui sont disponibles avec les packs application Heartbeat Verification et Heartbeat Monitoring.

 Documentation sur la fonctionnalité Heartbeat Technology : site web Endress+Hauser : www.endress.com → Télécharger.

2) L'assistant peut être démarré sur l'afficheur mais il ne montre que le résultat de l'option **Réussi** ou l'option **Échec**.

10.5 Test de fonctionnement périodique pour les appareils SIL/WHG (en option) ³⁾

Le module "Test de fonctionnement périodique" contient l'assistant **Proof test**, qui doit être exécuté à des intervalles appropriés dans les applications suivantes : SIL (IEC61508), WHG (loi allemande sur les ressources en eau) :

- L'assistant peut être utilisé via les outils de configuration (app SmartBlue, DTM).
- L'assistant guide l'utilisateur tout au long du processus de création du rapport de vérification.
- Le rapport de vérification peut être enregistré en tant que fichier PDF.

11 Diagnostic et suppression des défauts

11.1 Suppression générale des défauts

11.1.1 Erreurs générales

L'appareil ne réagit pas

- Cause possible : la tension d'alimentation ne correspond pas aux indications sur la plaque signalétique
Mesure corrective : appliquer la tension d'alimentation correcte
- Cause possible : la polarité de la tension d'alimentation est erronée
Mesure corrective : inverser la polarité de la tension d'alimentation
- Cause possible : les câbles de raccordement ne sont pas en contact avec les bornes
Mesure corrective : vérifier le contact électrique entre les câbles et corriger, si nécessaire
- Cause possible : résistance de charge trop grande
Mesure corrective : augmenter la tension d'alimentation pour atteindre la tension minimum aux bornes

Aucune valeur visible sur l'affichage

- Cause possible : l'affichage graphique est réglé trop clair ou trop sombre
Mesure corrective : augmenter ou diminuer le contraste avec le paramètre **Affichage contraste**
Navigation : Système → Affichage → Affichage contraste
- Cause possible : le connecteur du câble de l'afficheur n'est pas correctement enfiché
Mesure corrective : enficher correctement le connecteur
- Cause possible : l'afficheur est défectueux
Mesure corrective : remplacer l'afficheur

Pas de rétroéclairage sur l'affichage graphique

Cause possible : l'alimentation disponible est insuffisante
Mesure corrective : augmenter la tension d'alimentation

"Erreur de communication" s'affiche lors du démarrage de l'appareil ou lors du raccordement de l'afficheur

- Cause possible : influence d'interférences électromagnétiques
Mesure corrective : vérifier la mise à la terre de l'appareil
- Cause possible : connexion de câble ou connecteur d'afficheur défectueux
Mesure corrective : remplacer l'afficheur

3) Uniquement disponible pour les appareils avec agrément SIL ou WHG

La communication HART ne fonctionne pas

- Cause possible : résistance de communication manquante ou mal installée
Mesure corrective : installer la résistance de communication (250 Ω) correctement
- Cause possible : le modem HART n'est pas correctement raccordé
Mesure corrective : raccorder le modem HART correctement

Communication via l'interface CDI ne fonctionne pas

Cause possible : mauvais réglage du port COM sur l'ordinateur

Mesure corrective : vérifier le réglage du port COM sur l'ordinateur et corriger si nécessaire

L'appareil délivre des mesures incorrectes

Cause possible : erreur de paramétrage

Mesure corrective : vérifier et corriger le paramétrage

Pas de communication avec l'appareil via SmartBlue

- Cause possible : pas de connexion Bluetooth disponible
Mesure corrective : activer la fonction Bluetooth sur le smartphone, la tablette et l'appareil
- Cause possible : l'appareil est déjà connecté à un autre smartphone/une autre tablette
Mesure corrective : déconnecter l'appareil de l'autre smartphone/tablette
- Conditions ambiantes (p. ex. parois/cuves) perturbant la connexion Bluetooth
Mesure corrective : établir une connexion visuelle directe
- L'afficheur ne dispose pas de Bluetooth

La connexion via SmartBlue n'est pas possible

- Cause possible : l'appareil est mis en service pour la première fois
Mesure corrective : entrer le nom d'utilisateur ("admin") et le mot de passe (numéro de série de l'appareil)
- Cause possible : l'alimentation disponible est insuffisante.
Mesure corrective : augmenter la tension d'alimentation.

L'appareil ne peut pas être utilisé via SmartBlue

- Cause possible : mot de passe entré incorrect
Mesure corrective : entrer le mot de passe correct
- Cause possible : mot de passe oublié
Mesure corrective : utiliser la touche de configuration sur l'électronique pour réinitialiser le mot de passe ou contacter le SAV Endress+Hauser (www.addresses.endress.com)
- Cause possible : le rôle utilisateur Opérateur n'a pas d'autorisation
Mesure corrective : passer au rôle utilisateur Maintenance

11.1.2 Erreur – Configuration SmartBlue avec Bluetooth®**L'appareil n'est pas visible dans la liste des appareils joignables**

- Cause possible : pas de connexion Bluetooth disponible
Mesure corrective : activer Bluetooth dans l'appareil de terrain via l'afficheur ou l'outil logiciel et/ou dans le smartphone/la tablette
- Cause possible : signal Bluetooth hors de portée
Mesure corrective : réduire la distance entre l'appareil de terrain et le smartphone/la tablette
La connexion a une portée allant jusqu'à 25 m (82 ft).
Rayon d'action avec intervisibilité 10 m (33 ft)
- Cause possible : le géopositionnement n'est pas activé sur les appareils Android ou n'est pas autorisé pour l'app SmartBlue
Mesure corrective : activer/autoriser le service de géopositionnement sur l'appareil Android pour l'app SmartBlue

L'appareil apparaît dans la liste des appareils joignables mais il n'est pas possible d'établir une connexion

- Cause possible : l'appareil est déjà connecté à un autre smartphone/une autre tablette via Bluetooth
Une seule connexion point-à-point est autorisée
Mesure corrective : déconnecter le smartphone/la tablette de l'appareil
- Cause possible : nom d'utilisateur et mot de passe incorrects
Mesure corrective : le nom d'utilisateur standard est "admin" et le mot de passe est le numéro de série de l'appareil indiqué sur la plaque signalétique de l'appareil (uniquement si le mot de passe n'a pas été modifié au préalable par l'utilisateur)
En cas d'oubli du mot de passe, utiliser la touche de configuration sur l'électronique pour réinitialiser le mot de passe ou contacter le SAV Endress+Hauser (www.addresses.endress.com)

La connexion via SmartBlue n'est pas possible

Cause possible : mot de passe entré incorrect
Mesure corrective : entrer le mot de passe correct en respectant la casse

La connexion via SmartBlue n'est pas possible

Cause possible : mot de passe oublié
Mesure corrective : utiliser la touche de configuration sur l'électronique pour réinitialiser le mot de passe ou contacter le SAV Endress+Hauser (www.addresses.endress.com)

11.1.3 Tests supplémentaires

Si aucune cause claire de l'erreur ne peut être identifiée ou si la source du problème peut être à la fois l'appareil et l'application, les tests supplémentaires suivants peuvent être effectués :

1. Réinitialiser l'appareil aux réglages usine.
2. Vérifier le seuil numérique ou la fréquence du capteur (affichage, HART, ..).
3. Vérifier que l'appareil concerné fonctionne correctement. Si la valeur numérique ne correspond pas au seuil ou à la fréquence de capteur prévu(e), remplacer l'appareil.
4. Activer la simulation et contrôler la sortie courant. Remplacer l'électronique principale si la sortie courant ne correspond pas à la valeur simulée.

11.1.4 Comportement de la sortie courant en cas de défaut

Le comportement de la sortie courant en cas de défauts est défini par le paramètre **Comportement défaut sortie courant**.

Aperçu des paramètres avec description sommaire

Paramètre	Description	Sélection / Entrée
Comportement défaut sortie courant	Définit le courant que la sortie prend en charge en cas d'erreur. Min : < 3,6 mA Max : >21,5 mA	<ul style="list-style-type: none"> ■ Min. ■ Max.
Courant de défaut	Réglez la valeur de sortie courant pour l'état d'alarme.	21,5 ... 23 mA

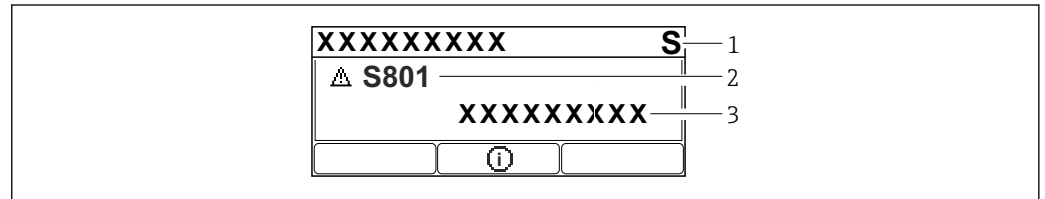
11.2 Informations de diagnostic sur l'afficheur local

11.2.1 Message de diagnostic

Affichage des valeurs mesurées et message de diagnostic en cas de défaut

Les défauts détectés par le système d'autosurveillance de l'appareil sont affichés comme message de diagnostic en alternance avec l'unité.

Les défauts détectés par le système d'autosurveillance de l'appareil sont affichés comme message de diagnostic en alternance avec l'affichage des valeurs mesurées.



A0043103

- 1 Signal d'état
2 Symbole d'état avec événement de diagnostic
3 Texte d'événement

État du signal

F

Défaut (F)

Un défaut de l'appareil s'est produit. La valeur mesurée n'est plus valable.

C

Test fonction (C)

L'appareil est en mode maintenance (p. ex. pendant une simulation).

S

Hors spéc. (S)

Configuration de l'appareil :

- En dehors des spécifications techniques (p. ex. pendant le démarrage ou un nettoyage)
- En dehors de la configuration effectuée par l'utilisateur (p. ex. fréquence capteur en dehors de l'étendue de mesure configurée)

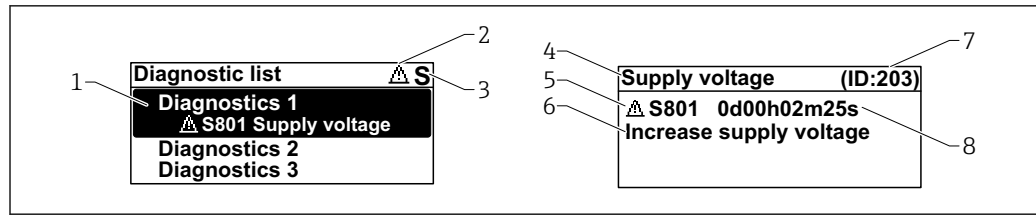
M

Maintenance nécessaire (M)

Maintenance requise. La valeur mesurée reste valable.

Événement de diagnostic et texte d'événement

Le défaut peut être identifié à l'aide de l'événement de diagnostic. Le texte d'événement y contribue en fournissant une indication quant au défaut. En outre, le symbole d'état associé est affiché devant l'événement de diagnostic.



A0051137

- 1 Message de diagnostic
- 2 Symbole pour le niveau d'événement
- 3 Signal d'état
- 4 Texte court
- 5 Symbole pour le niveau d'événement, signal d'état, numéro de diagnostic
- 6 Mesure corrective
- 7 ID service
- 8 Durée de fonctionnement à l'apparition de l'événement

Symbole pour le niveau d'événement

⊗ État "Alarme"

La mesure est interrompue. Les signaux de sortie adoptent l'état d'alarme défini. Un message de diagnostic est généré.

⚠ État "Avertissement"

L'appareil continue de mesurer. Un message de diagnostic est généré.

Paramètre "Diagnostic actif"

Touche de configuration

Ouvre le message relatif aux mesures correctives.

Touche de configuration

Confirmer les avertissements.

Touche de configuration

Retour au menu de configuration.

11.3 Événement de diagnostic dans l'outil de configuration

En présence d'un événement de diagnostic dans l'appareil, le signal d'état apparaît en haut à gauche dans la zone d'état de l'outil de configuration, conjointement avec l'icône associée, qui indique le niveau d'événement selon NAMUR NE 10 7 :

- Défaut (F)
- Test fonction (C)
- En dehors de la spécification (S)
- Maintenance nécessaire (M)

Cliquer sur le signal d'état pour voir le signal d'état détaillé.

Les événements de diagnostic et les mesures correctives peuvent être imprimés via le sous-menu **Liste de diagnostic**.

11.4 Adaptation des informations de diagnostic

Le niveau de l'événement peut être configuré :

Navigation : Diagnostic → Réglages diagnostique → Configuration

11.5 Messages de diagnostic en attente

L'affichage alterne entre les messages de diagnostic en file d'attente et la valeur mesurée.

Les messages de diagnostic qui sont actuellement en file d'attente peuvent également être affichés dans le paramètre **Diagnostic actif**.

Navigation : Diagnostic → Diagnostic actif

11.6 Liste de diagnostic

Tous les messages de diagnostic qui sont actuellement en file d'attente peuvent être affichés dans le sous-menu **Liste de diagnostic**.

Navigation : Diagnostic → Liste de diagnostic

Numéro de diagnostic	Texte court	Mesures correctives	Signal d'état [au départ usine]	Comportement du diagnostic [au départ usine]
Diagnostic du capteur				
004	Capteur défectueux	1. Redémarrer l'appareil 2. Remplacer l'électronique 3. Remplacer l'appareil	F	Alarm
007	Capteur défectueux	1. Vérifier fourche 2. Remplacer le capteur	F	Alarm
042	Capteur corrodé	1. Vérifier fourche 2. Remplacer le capteur	F	Alarm
049	Capteur corrodé	1. Vérifier fourche 2. Remplacer le capteur	M	Warning ¹⁾
061	Electronique sensor défectueuse	Remplacer électronique principale	F	Alarm
062	Connexion capteur défectueuse	1. Vérifiez la connexion entre le câble principal et le capteur 2. Remplacer l'électronique	F	Alarm
081	Initialisation cellule défectueuse	1. Redémarrer appareil 2. Contacter service après-vente	F	Alarm
Diagnostic de l'électronique				
201	Electronique défectueuse	1. Redémarrer le capteur 2. Remplacer l'électronique	F	Alarm
203	Défaut du dispositif HART	Vérifiez le diagnostic spécifique à l'appareil.	S	Warning
204	Electronique HART défectueuse	Vérifiez le diagnostic spécifique à l'appareil.	F	Alarm
242	Firmware incompatible	1. Contrôler Software	F	Alarm
252	Module incompatible	1. Vérifier si le correct module électronique est branché 2. Remplacer le module électronique	F	Alarm
263	Electronique incompatible	Vérifier type de module d'électronique	F	Alarm
270	Electronique principale en panne	Remplacer électronique principale	F	Alarm
272	Electronique principale défectueuse	1. Redémarrer appareil 2. Contacter service après-vente	F	Alarm

Numéro de diagnostic	Texte court	Mesures correctives	Signal d'état [au départ usine]	Comportement du diagnostic [au départ usine]
273	Electronique principale en panne	Remplacer électronique principale	F	Alarm
282	Stockage données incohérent	Redémarrer l'appareil	F	Alarm
283	Contenu mémoire inconsistant	1. Redémarrer appareil 2. Contacter service après-vente	F	Alarm
287	Contenu mémoire inconsistant	1. Redémarrer appareil 2. Contacter service après-vente	M	Warning
388	Electronique et HistoROM HS.	1. Redémarrer le capteur 2. Remplacer l'électronique et l'HistoROM 3. Contacter le SAV	F	Alarm
Diagnostic de la configuration				
410	Echec transfert de données	1. Réessayer le transfert 2. Vérifier liaison	F	Alarm
412	Traitement du téléchargement	Download en cours, veuillez patienter	C	Warning
420	Configuration dispositif HART verrouillé	Vérifiez la configuration du verrouillage du dispositif.	S	Warning
421	Courant de boucle HART fixé	Vérifier mode Multi-drop ou simulation courant	S	Warning
431	Réglage requis	Carry out trim	M	Warning
437	Configuration incompatible	1. Mettre à jour le micrologiciel 2. Exécuter la réinitialisation d'usine	F	Alarm
438	Set données différent	1. Vérifiez le fichier d'ensemble des données 2. Vérifier le paramétrage du dispositif 3. Télécharger le nouveau paramétrage de l'appareil	M	Warning
441	Sortie courant 1 saturé	1. Vérifier process 2. Vérifier réglages sortie courant	S	Warning
484	Simulation mode défaut actif	Désactiver simulation	C	Alarm
485	Simulation variable process active	Désactiver simulation	C	Warning
491	Simulation sortie courant actif	Désactiver simulation	C	Warning
495	Simulation diagnostique événement actif	Désactiver simulation	S	Warning
538	Configuration Sensor Unit invalide	1. Vérifier la configuration du capteur 2. Vérifier la configuration de l'appareil	M	Warning
Diagnostic du process				
801	Tension d'alimentation trop faible	Tension d'alimentation trop faible, augmenter tension d'alimentation	F	Alarm
802	Tension d'alimentation trop élevée	Diminuer la tension d'alimentation	S	Warning

Numéro de diagnostic	Texte court	Mesures correctives	Signal d'état [au départ usine]	Comportement du diagnostic [au départ usine]
805	Courant de boucle	1. Vérifier le câblage 2. Remplacer l'électronique	F	Alarm
806	Diagnostic Loop	1. Vérifier tension d'alimentation 2. Vérifier câblage et bornes	M	Warning ¹⁾
807	Pas de Baseline à 20mA tension basse	Tension d'alimentation trop faible, augmenter tension d'alimentation	M	Warning
825	Température électronique	1. Vérifier température ambiante 2. Vérifier température process	S	Warning ¹⁾
826	Capteur température hors gamme	1. Vérifier température ambiante 2. Vérifier température process	S	Warning ¹⁾
842	Valeur limite process	1. Vérifier la densité du process 2. Vérifier la fourche	F	Alarm
846	Variable HART Non Primaire hors limites	Vérifiez le diagnostic spécifique à l'appareil.	S	Warning
847	Variable primaire HART hors limites	Vérifiez le diagnostic spécifique à l'appareil.	S	Warning
848	Alerte variable HART	Vérifiez le diagnostic spécifique à l'appareil.	S	Warning
900	Alarme process fréquence trop basse	Vérifier conditions process	M	Warning ¹⁾
901	Alarme process fréquence trop haute	Vérifier conditions process	M	Warning ¹⁾

1) Le comportement de diagnostic peut être modifié.

11.7 Journal d'événements

11.7.1 Historique des événements

Le sous-menu **Liste événements** fournit une vue d'ensemble chronologique des messages d'événement qui se sont produits⁴⁾.

Navigation : Diagnostic → Journal d'événements

Un maximum de 100 messages d'événement est affiché dans l'ordre chronologique.

L'historique des événements comprend des entrées relatives à des :

- Événements de diagnostic
- Événements d'information

Outre le temps de fonctionnement au moment de l'apparition de l'événement, chaque événement est également associé à un symbole qui indique si l'événement s'est produit ou est terminé :

- Événement de diagnostic
 - ☺ : Apparition de l'événement
 - ☹ : Fin de l'événement
- Événement d'information
 - ☺ : Apparition de l'événement

4) En cas de configuration via FieldCare, la liste d'événements peut être affichée dans la fonction "Liste d'événements/HistoROM" de FieldCare.

11.7.2 Filtrage du journal des événements

Des filtres peuvent être utilisés pour déterminer la catégorie de messages d'événement affichée dans le sous-menu **Liste événements**.

Navigation : Diagnostic → Journal d'événements

Catégories de filtrage

- Tous
- Défaut (F)
- Test fonction (C)
- En dehors de la spécification (S)
- Maintenance nécessaire (M)
- Information

11.7.3 Aperçu des événements d'information

Événement d'information	Texte d'événement
I1000	----- (Appareil ok)
I1089	Démarrage appareil
I1090	RAZ configuration
I1091	Configuration modifiée
I11074	Vérification appareil active
I1110	Interrupteur protection écriture changé
I11104	Diagnostic Loop
I11284	Réglage DIP MIN vers HW actif
I11285	Réglage DIP SW actif
I1151	Reset historiques
I1154	Reset tension bornes Min/Max
I1155	Réinitialisation température électron.
I1157	Liste événements erreur mémoire
I1256	Afficheur: droits d'accès modifié
I1264	Séquence de sécurité interrompue!
I1335	Firmware changé
I1397	Fieldbus: droits d'accès modifié
I1398	CDI: droits d'accès modifié
I1440	Module électronique principal changé
I1444	Vérification appareil réussi
I1445	Échec vérification appareil
I1461	Échec: vérification capteur
I1512	download démarré
I1513	Download fini
I1514	Upload démarré
I1515	Upload fini
I1551	Erreur affectation corrigée
I1552	Échec: vérif. électronique principal
I1554	Séquence sécurité démarré
I1555	Séquence sécurité confirmé

Événement d'information	Texte d'événement
I1556	Sécurité mode off
I1956	Réinitialiser

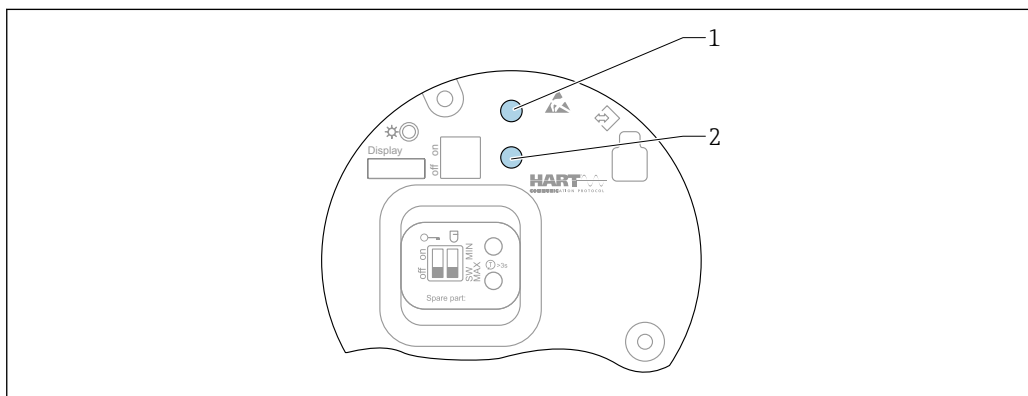
11.8 Réinitialisation de l'appareil

11.8.1 Réinitialisation de l'appareil via le logiciel de configuration ou l'afficheur

Navigation : Système → Gestion appareilparamètre **Reset appareil**

 Pour les détails, voir la documentation "Description des paramètres de l'appareil".

11.8.2 Réinitialisation de l'appareil via les touches de configuration situées sur l'électronique



 28 Touches de configuration sur l'électronique FEL60H

1+2 Appui simultané : touches de configuration pour la réinitialisation de l'appareil (état à la livraison)


Réinitialisation de l'appareil (configuration de commande)

- ▶ Appuyer simultanément sur les deux touches de configuration pendant au moins 12 s.
 - ↳ L'appareil a été réinitialisé (état à la livraison).


11.9 Informations sur l'appareil

Toutes les informations sur l'appareil sont contenues dans le sous-menu **Information**.

Navigation : Système → Information

 Pour les détails, voir la documentation "Description des paramètres de l'appareil".

11.10 Historique du firmware

 La version de firmware peut être commandée explicitement via la structure du produit. Ceci permet de s'assurer que la version de firmware est compatible avec le système actuel ou prévu.

11.10.1 Version 01.00.zz

Software d'origine

12 Maintenance

En principe, l'appareil ne requiert pas de maintenance spécifique.

12.1 Opérations de maintenance

12.1.1 Nettoyage

Il est interdit d'utiliser l'appareil avec des produits abrasifs. L'abrasion du matériau sur la fourche vibrante peut entraîner un dysfonctionnement de l'appareil.

- Nettoyer la fourche vibrante si nécessaire
- Le nettoyage est également possible à l'état monté, p. ex. NEP Nettoyage en place et SEP Stérilisation en place

13 Réparation

13.1 Généralités

13.1.1 Concept de réparation

Concept de réparation Endress+Hauser

- Les appareils sont de construction modulaire
- Les clients peuvent effectuer des réparations

 Pour plus de renseignements sur le SAV et les pièces de rechange, contacter Endress +Hauser.

13.1.2 Réparation d'appareils à agrément Ex

AVERTISSEMENT


Toute réparation incorrecte peut compromettre la sécurité électrique !

Risque d'explosion !

- ▶ Seul un personnel spécialisé ou l'équipe du SAV du fabricant est autorisé à effectuer des réparations sur les appareils certifiés Ex conformément à la réglementation nationale.
- ▶ Il faut obligatoirement respecter les normes et les directives nationales en vigueur concernant les zones explosibles, ainsi que les Conseils de sécurité et les certificats.
- ▶ Utiliser exclusivement des pièces de rechange d'origine provenant du fabricant.
- ▶ Noter la désignation de l'appareil sur la plaque signalétique. Les pièces ne doivent être remplacées que par des pièces identiques.
- ▶ Les réparations doivent être effectuées conformément aux instructions.
- ▶ Seule l'équipe du SAV du fabricant est autorisée à modifier un appareil certifié et à le transformer en une autre version certifiée.

13.2 Pièces de rechange

- Certains composants d'appareil remplaçables sont identifiés par une plaque signalétique de pièce de rechange. Celle-ci contient des informations sur la pièce de rechange.
- Toutes les pièces de rechange pour l'appareil de mesure avec la référence de commande sont listées dans le *W@M Device Viewer* (www.endress.com/deviceviewer) et peuvent être commandées. Si elles sont disponibles, les utilisateurs peuvent également télécharger les instructions de montage associées.

 Numéro de série de l'appareil ou QR code :
Situé sur l'appareil et la plaque signalétique de pièce de rechange.

13.3 Remplacement


ATTENTION

Un upload/download de données est interdit si l'appareil est utilisé pour des applications de sécurité.

- ▶ Après remplacement d'un appareil complet ou d'un module électronique, les paramètres peuvent de nouveau être téléchargés dans l'appareil via l'interface de communication. Pour cela, les données doivent être téléchargées au préalable sur un ordinateur au moyen du logiciel "FieldCare/DeviceCare".

13.3.1 HistoROM

Un nouvel étalonnage de l'appareil n'est pas nécessaire après le remplacement de l'afficheur ou de l'électronique du transmetteur.


-  La pièce de rechange est fournie sans HistoROM.
Après démontage de l'électronique du transmetteur, retirer l'HistoROM et l'insérer dans la pièce de rechange neuve.

13.4 Retour de matériel

Les exigences pour un retour sûr de l'appareil peuvent varier en fonction du type d'appareil et de la législation nationale.

1. Consulter la page web pour les informations :
<https://www.endress.com/support/return-material>
↳ Sélectionner la région.
2. En cas de retour de l'appareil, l'appareil doit être protégé de façon fiable contre les chocs et les influences externes. L'emballage d'origine assure une protection optimale.

13.5 Mise au rebut

-  Si la directive 2012/19/UE sur les déchets d'équipements électriques et électroniques (DEEE) l'exige, le produit porte le symbole représenté afin de réduire la mise au rebut des DEEE comme déchets municipaux non triés. Ne pas éliminer les produits portant ce marquage comme des déchets municipaux non triés. Les retourner au fabricant en vue de leur mise au rebut dans les conditions applicables.

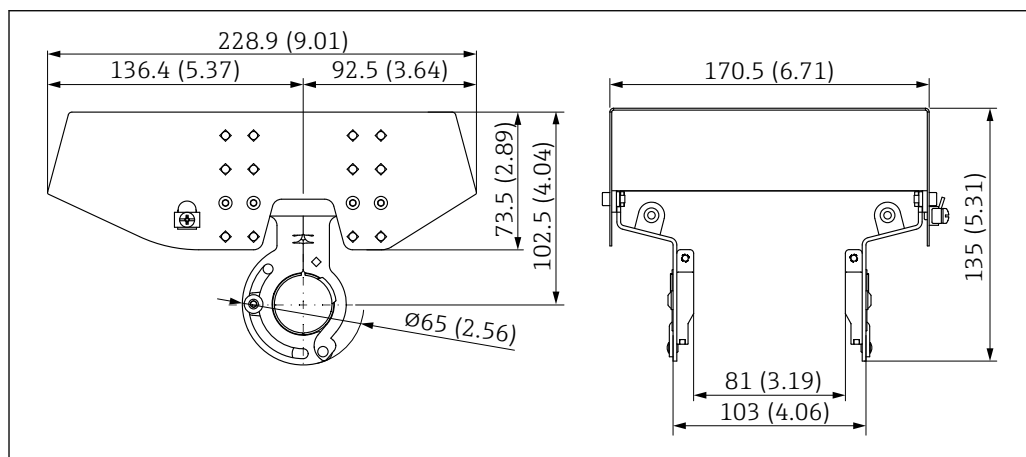
14 Accessoires

14.1 Device Viewer

Toutes les pièces de rechange de l'appareil de mesure, ainsi que leur référence de commande, sont répertoriées dans le *Device Viewer* (www.endress.com/deviceviewer).

14.2 Capot de protection pour boîtier à double compartiment en aluminium

- Matériau : inox 316L
- Référence : 71438303

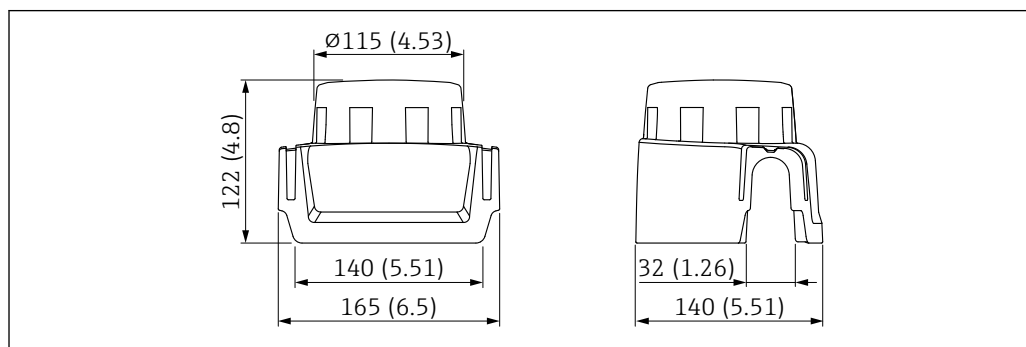


A0039231

29 Capot de protection pour boîtier à double compartiment en aluminium. Unité de mesure mm (in)

14.3 Capot de protection pour boîtier à compartiment unique, aluminium ou 316L

- Matériau : plastique
- Référence : 71438291



A0038280

30 Capot de protection pour boîtier à compartiment unique, aluminium ou 316L. Unité de mesure mm (in)

14.4 Connecteur femelle M12

i Les connecteurs femelles M12 mentionnés sont adaptés pour une utilisation dans la gamme de température $-25 \dots +70 \text{ °C}$ ($-13 \dots +158 \text{ °F}$).

Connecteur femelle M12 IP69

- Préconfectionné d'un côté
- Coudé
- Câble PVC 5 m (16 ft) (orange)
- Écrou fou 316L (1.4435)
- Corps : PVC
- Référence : 52024216

Connecteur femelle M12 IP67

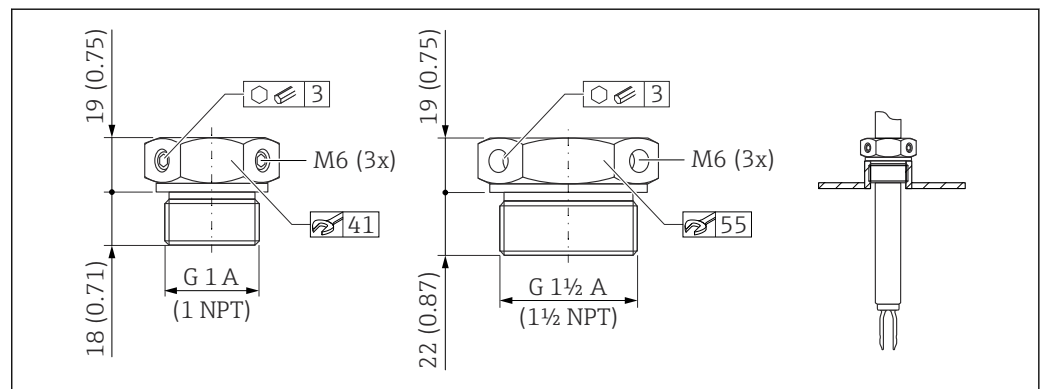
- Coudé
- Câble PVC 5 m (16 ft) (gris)
- Écrou fou Cu Sn/Ni
- Corps : PUR
- Référence : 52010285


14.5 Manchons couissants pour un fonctionnement sans pression

 Ne convient pas pour les appareils avec revêtement PFA (conducteur).

 Ne conviennent pas pour une utilisation en zone Ex.

Point de détection, réglable à l'infini.



 31 Manchons couissants pour un fonctionnement sans pression $p_e = 0$ bar (0 psi). Unité de mesure mm (in)

G 1, DIN ISO 228/1

- Matériau : 1.4435 (AISI 316L)
- Poids : 0,21 kg (0,46 lb)
- Référence : 52003978
- Référence : 52011888, agrément : avec certificat de réception matière EN 10204 - 3.1

NPT 1, ASME B 1.20.1

- Matériau : 1.4435 (AISI 316L)
- Poids : 0,21 kg (0,46 lb)
- Référence : 52003979
- Référence : 52011889, agrément : avec certificat de réception matière EN 10204 - 3.1

G 1½, DIN ISO 228/1

- Matériau : 1.4435 (AISI 316L)
- Poids : 0,54 kg (1,19 lb)
- Référence : 52003980
- Référence : 52011890, agrément : avec certificat de réception matière EN 10204 - 3.1


NPT 1½, ASME B 1.20.1

- Matériau : 1.4435 (AISI 316L)
- Poids : 0,54 kg (1,19 lb)
- Référence : 52003981
- Référence : 52011891, agrément : avec certificat de réception matière EN 10204 - 3.1

 Des informations et une documentation plus détaillées sont disponibles :

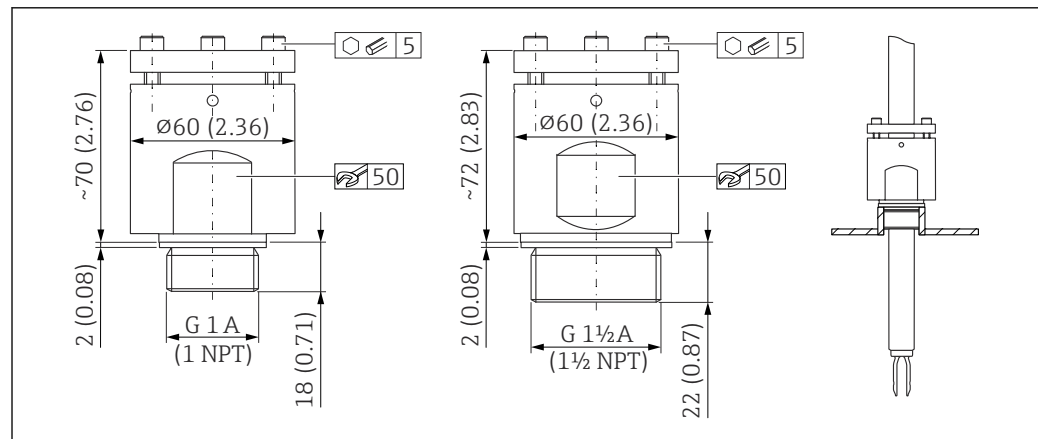
- dans le Configurateur de produit sur le site web Endress+Hauser www.endress.com
- dans les agences Endress+Hauser www.addresses.endress.com

14.6 Manchons coulissants haute pression

 Convient pour une utilisation en zone Ex.

 Ne convient pas pour les appareils avec revêtement PFA (conducteur).

- Point de commutation, réglable à l'infini
- Pack de joints en graphite
- Joint en graphite disponible comme pièce de rechange 71078875
- Pour G 1, G 1½ : le joint est fourni



 32 Manchons coulissants haute pression. Unité de mesure mm (in)

G 1, DIN ISO 228/I

- Matériau : 1.4435 (AISI 316L)
- Poids : 1,13 kg (2,49 lb)
- Référence : 52003663
- Référence : 52011880, agrément : avec certificat matière EN 10204 - 3.1

G 1, DIN ISO 228/I

- Matériau : AlloyC22
- Poids : 1,13 kg (2,49 lb)
- Agrément : avec certificat matière EN 10204 - 3.1
- Référence : 71118691

NPT 1, ASME B 1.20.1

- Matériau : 1.4435 (AISI 316L)
- Poids : 1,13 kg (2,49 lb)
- Référence : 52003667
- Référence : 52011881, agrément : avec certificat matière EN 10204 - 3.1

NPT 1, ASME B 1.20.1

- Matériau : AlloyC22
- Poids : 1,13 kg (2,49 lb)
- Agrément : avec certificat matière EN 10204 - 3.1
- Référence : 71118694

G 1½, DIN ISO 228/1

- Matériau : 1.4435 (AISI 316L)
- Poids : 1,32 kg (2,91 lb)
- Référence : 52003665
- Référence : 52011882, agrément : avec certificat matière EN 10204 - 3.1

G 1½, DIN ISO 228/1

- Matériau : AlloyC22
- Poids : 1,32 kg (2,91 lb)
- Agrément : avec certificat matière EN 10204 - 3.1

NPT 1½, ASME B 1.20.1

- Matériau : 1.4435 (AISI 316L)
- Poids : 1,32 kg (2,91 lb)
- Référence : 52003669
- Référence : 52011883, agrément : avec certificat matière EN 10204 - 3.1

NPT 1½, ASME B 1.20.1

- Matériau : AlloyC22
- Poids : 1,32 kg (2,91 lb)
- Agrément : avec certificat matière EN 10204 - 3.1
- Référence : 71118695

 Des informations et une documentation plus détaillées sont disponibles :

- dans le Configurateur de produit sur le site web Endress+Hauser www.endress.com
- dans les agences Endress+Hauser www.addresses.endress.com

15 Caractéristiques techniques

15.1 Entrée

15.1.1 Grandeur mesurée

Niveau (niveau de seuil), sécurité MAX ou MIN

15.1.2 Gamme de mesure

Selon la position de montage et le tube prolongateur commandé

Tube prolongateur standard jusqu'à 3 m (9,8 ft) et jusqu'à 6 m (20 ft) sur demande.

15.2 Sortie

15.2.1 Signal de sortie

SIO (électronique FEL60H)

8/16 mA (SIO) avec protocole de communication numérique superposé HART, 2 fils

Fonctionnement continu (électronique FEL60H)

4 ... 20 mA proportionnel à la fréquence d'oscillation avec protocole de communication numérique superposé HART, 2 fils

Pour la sortie courant continu, l'un des modes de fonctionnement suivants peut être sélectionné :

- 4,0 ... 20,5 mA
- NAMUR NE 43 : 3,8 ... 20,5 mA (réglage par défaut)
- Mode US : 3,9 ... 20,8 mA

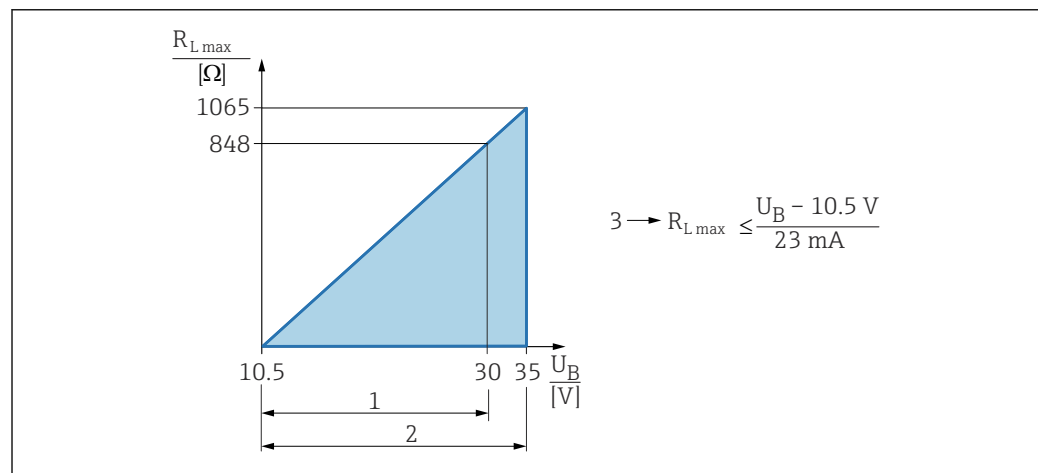
15.2.2 Signal de défaut

Signal de défaut selon recommandation NAMUR NE 43.

4 ... 20 mA HART :

- Alarme max. : peut être réglée de 21,5 ... 23 mA
- Alarme min. : < 3,6 mA (réglage par défaut)

15.2.3 4 ... 20 mA passive, HART



1 Alimentation électrique 10,5 ... 30 VDC Ex i

2 Alimentation électrique 10,5 ... 35 VDC, pour d'autres modes de protection et versions d'appareil non certifiées

3 $R_{L,max}$ résistance de charge maximale

U_B Tension d'alimentation

i Configuration via terminal portable ou PC avec logiciel de configuration : tenir compte d'une résistance de communication minimum de 250 Ω.

15.2.4 Amortissement

L'amortissement affecte toutes les sorties (signal de sortie, affichage) et est uniquement disponible dans le mode 4 ... 20 mA continu.

i L'amortissement n'a pas d'effet sur le mode SIO.

Activation de l'amortissement :


Via l'afficheur local, Bluetooth, le terminal portable ou le PC avec logiciel de configuration, continu de 0 ... 999 s

Réglage par défaut : 1 s

15.2.5 Sortie tout ou rien

Des temporisations à la commutation pré-réglées peuvent être commandées :

- 0,5 s lorsque la fourche vibrante est couverte et 1,0 s lorsque la fourche vibrante est découverte (réglage par défaut)
- 0,25 s lorsque la fourche vibrante est couverte et 0,25 s lorsque la fourche vibrante est découverte
- 1,5 s lorsque la fourche vibrante est couverte et 1,5 s lorsque la fourche vibrante est découverte
- 5,0 s lorsque la fourche vibrante est couverte et 5,0 s lorsque la fourche vibrante est découverte

 L'utilisateur peut également régler les temporisations à la commutation pour le recouvrement et le découverture de la fourche dans la gamme de 1 ... 60 secondes, indépendamment les unes des autres.

(Configuration via l'afficheur, Bluetooth ou FieldCare, DeviceCare, AMS, PDM)

15.2.6 Données de raccordement Ex

Voir les Conseils de sécurité (XA) : toutes les données relatives à la protection antidéflagrante sont fournies dans une documentation Ex séparée et sont disponibles dans la zone de téléchargement sur le site Internet d'Endress+Hauser. La documentation Ex est fournie en standard avec tous les appareils agréés pour l'utilisation en zone explosible.

15.2.7 Données spécifiques au protocole

HART

- N° fabricant : 17 (0x11)
- Code de type d'appareil : 0x11C4
- Révision appareil: 1
- Spécification HART : 7
- DD revision : 1
- Fichiers de description d'appareil (DTM, DD) informations et fichiers sous :
 - www.endress.com
 - www.fieldcommgroup.org
- Charge HART : min. 250 Ω

Variables d'appareil HART (préréglage en usine)

Les valeurs mesurées suivantes sont affectées par défaut aux variables d'appareil :

Variable d'appareil	Valeur mesurée
Paramètre Variable primaire (PV) (Variable primaire) ¹⁾	Détection de seuil ²⁾
Paramètre Valeur secondaire (SV) (Variable secondaire)	Fréquence capteur ³⁾
Paramètre Variable ternaire (TV) (Troisième variable)	Etat lames ⁴⁾
Paramètre Valeur quaternaire (QV) (Variable quaternaire)	Température capteur

1) PV s'applique toujours à la sortie courant.

2) La détection de seuil est l'état initial dépendant de l'état de la fourche (découverte/recouverte) et de la fonction de sécurité (MIN/MAX)

3) Fréquence capteur est la fréquence d'oscillation de la fourche

4) Etat lames est l'état de la fourche (option **Fourche couverte**/option **Fourche découverte**)

Choix des variables d'appareil HART

- Détection de niveau
- Fréquence capteur
- Etat lames

- Température capteur
- Courant borne
 - Le courant bornier est le courant de relecture sur le bornier. Visualisation dépendant des options de commande ou de la configuration de l'appareil
- Tension aux bornes
 - Visualisation dépendant des options de commande ou de la configuration de l'appareil

Fonctions prises en charge

- Mode Burst
- État de transmetteur supplémentaire
- Verrouillage de l'appareil

15.2.8 Données WirelessHART

- Tension de démarrage minimale : 10,5 V
- Courant de démarrage : > 3,6 mA
- Temps de démarrage : < 8 s
- Tension de fonctionnement minimale : 10,5 V
- Courant Multidrop : 4 mA

15.2.9 Heartbeat Technology

Module Heartbeat Technology

Le pack logiciel comprend 3 modules. Ces trois modules combinent la vérification, l'évaluation et la surveillance de la fonctionnalité de l'appareil et des conditions du process.



- Heartbeat Diagnostics
- Heartbeat Verification
- Heartbeat Monitoring


15.3 Environnement

15.3.1 Gamme de température ambiante

Les valeurs suivantes s'appliquent à une température de process de +90 °C (+194 °F). Aux températures de process supérieures, la température ambiante autorisée est réduite (voir le diagramme).

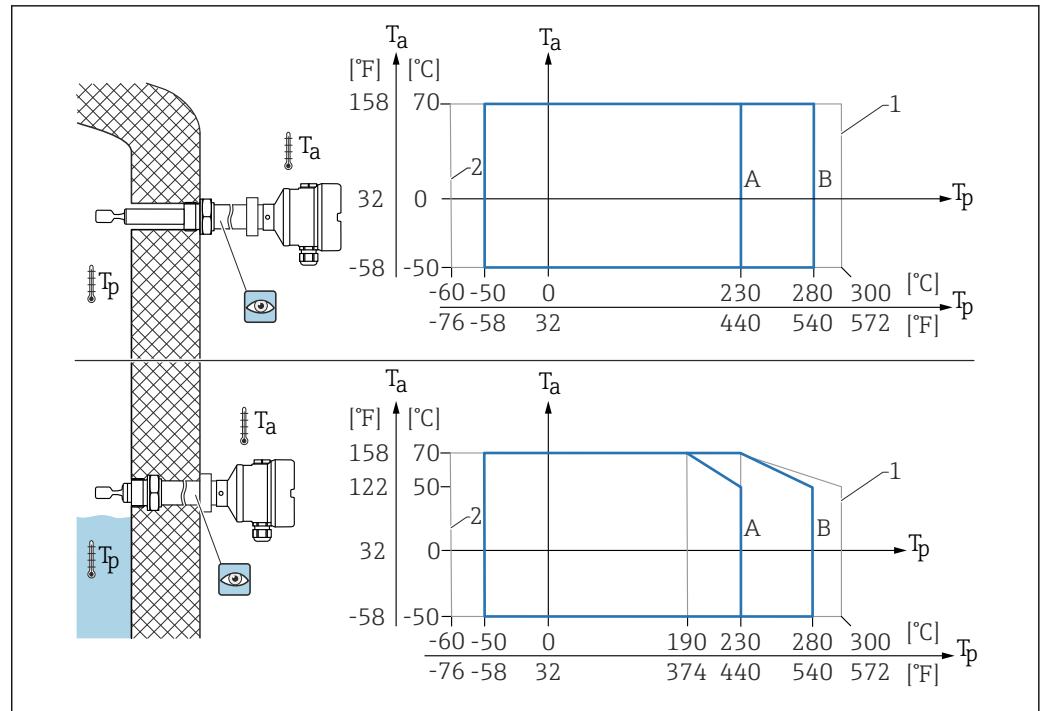
- Sans afficheur LCD : -40 ... +70 °C (-40 ... +158 °F)
- Avec afficheur LCD : -40 ... +70 °C (-40 ... +158 °F) avec des limitations dans les propriétés optiques, telles que la vitesse d'affichage et le contraste
 - Peut être utilisé sans limitations : -20 ... +60 °C (-4 ... +140 °F)

Disponible en option sur commande :

- -50 °C (-58 °F) avec une durée de vie et des performances limitées
- -60 °C (-76 °F) avec une durée de vie et des performances limitées,
 -  En dessous de -50 °C (-58 °F) : les instruments de mesure peuvent être endommagés durablement

Utilisation en extérieur sous un fort ensoleillement :

- Monter l'appareil dans un endroit ombragé
- Éviter la lumière directe du soleil, en particulier dans les régions au climat plus chaud
- Utiliser un capot de protection, peut être commandé comme accessoire



33 Température ambiante autorisée T_a au boîtier en fonction de la température de proces T_p dans la cuve

- A Capteur 230 °C (446 °F)
- B Capteur 280 °C (536 °F)
- 1 Max. 50 h sur une base cumulative
- 2 Uniquement pour certificats ATEX et CSA

Zone explosible

En zone explosible, des restrictions de la température ambiante autorisée sont possibles en fonction des zones et des groupes de gaz. Tenir compte des informations fournies dans la documentation Ex (XA).

15.3.2 Température de stockage

-40 ... +80 °C (-40 ... +176 °F)
 En option : -50 °C (-58 °F) ou -60 °C (-76 °F)

15.3.3 Humidité

Fonctionnement jusqu'à 100 %. Ne pas ouvrir dans une atmosphère avec condensation.

15.3.4 Altitude limite

Jusqu'à 5 000 m (16 404 ft) au-dessus du niveau de la mer.

15.3.5 Classe climatique

Selon IEC 60068-2-38 test Z/AD

15.3.6 Indice de protection

Test selon IEC 60529 et NEMA 250
 Condition de test IP68 : 1,83 m H₂O pendant 24 h

Boîtier

Voir les entrées de câble

Entrées de câble

- Raccord fileté M20, plastique, IP66/68, type NEMA 4X/6P
- Raccord fileté M20, laiton nickelé, IP66/68, type NEMA 4X/6P
- Raccord fileté M20, 316L, IP66/68, type NEMA 4X/6P
- Raccord fileté M20, IP66/68, type NEMA 4X/6P
- Raccord fileté G ½, NPT ½, IP66/68 NEMA type 4XXX

Indice de protection pour connecteur M12

- Avec boîtier fermé et câble de raccordement branché : IP66/67 NEMA type 4X
- Avec boîtier ouvert ou câble de raccordement non branché : IP20, NEMA type 1

AVIS**Connecteur M12 : perte de l'indice de protection IP en raison d'un montage incorrect !**

- ▶ L'indice de protection s'applique uniquement si le câble de raccordement utilisé est enfiché et vissé.
- ▶ L'indice de protection ne s'applique que si le câble de raccordement utilisé est spécifié selon IP67 NEMA type 4X.



Si l'option "connecteur M12" est sélectionnée en tant que raccordement électrique, **IP66/67 NEMA TYPE 4X** s'applique pour tous les types de boîtier.

15.3.7 Résistance aux vibrations

Selon IEC60068-2-64-2008

$a(\text{RMS}) = 50 \text{ m/s}^2$, $f = 5 \dots 2000 \text{ Hz}$, $t = 3 \text{ axes} \times 2 \text{ h}$

15.3.8 Résistance aux chocs

Selon la norme IEC60068-2-27-2008 : $300 \text{ m/s}^2 [= 30 g_n] + 18 \text{ ms}$

g_n : accélération standard de la gravité

15.3.9 Charge mécanique

Supporter l'appareil en cas de charge dynamique très élevée. Capacité de charge latérale maximale des tubes prolongateurs et des capteurs : 75 Nm (55 lbf ft).



Pour plus d'informations, voir la section "Support de l'appareil".

15.3.10 Degré de pollution

Niveau de pollution 2

15.3.11 Compatibilité électromagnétique (CEM)

- Compatibilité électromagnétique selon la série EN 61326 et la recommandation NAMUR CEM (NE21)
- En ce qui concerne la fonction de sécurité (SIL), les exigences de la norme EN 61326-3-x sont satisfaites
- Déviation maximale sous perturbation : $< 0,5 \%$ de l'étendue de mesure




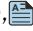
Pour plus d'informations, se référer à la déclaration UE de conformité.

15.4 Process

15.4.1 Gamme de température de process

- -60 ... +230 °C (-76 ... +446 °F)
- -60 ... +280 °C (-76 ... +536 °F)/à 300 °C (572 °F) pendant max. 50 h sur une base cumulative
- -50 ... +230 °C (-58 ... +446 °F) avec revêtement PFA (conducteur)

 L'appareil peut être commandé pour une utilisation dans des produits très agressifs avec un revêtement PFA hautement résistant à la corrosion. Avec des températures de produit ≥ 150 °C (302 °F), tenir compte de la durabilité chimique et du risque croissant d'endommagement du revêtement par diffusion.

Respecter la dépendance à la pression et à la température,  voir la section "Gamme de pression de process des capteurs".

15.4.2 Conditions relatives au produit

La durée de vie de l'appareil peut être affectée dans les applications où l'on peut s'attendre à une diffusion accrue d'hydrogène à travers la membrane métallique.

Conditions typiques à partir desquelles la diffusion d'hydrogène est pertinente :

- Température : > 180 °C (356 °F)
- L'augmentation des pressions de process accélère la diffusion de l'hydrogène

15.4.3 Choc thermique


Sans restrictions à l'intérieur de la gamme de température de process.

 Avec revêtement PFA (conducteur) : ≤ 120 K/s

15.4.4 Gamme de pression de process

AVERTISSEMENT


La pression maximale de l'appareil dépend de l'élément le moins résistant à la pression parmi les composants sélectionnés. Cela signifie qu'il faut faire attention au raccord process ainsi qu'au capteur.

- ▶ Spécifications de pression,  Information technique, section "Construction mécanique".
- ▶ N'utiliser l'appareil que dans les limites spécifiées !
- ▶ La directive relative aux équipements sous pression (2014/68/UE) utilise l'abréviation "PS". Cette abréviation "PS" correspond à la MWP (Maximum working pressure / pression de service max.) de l'appareil.

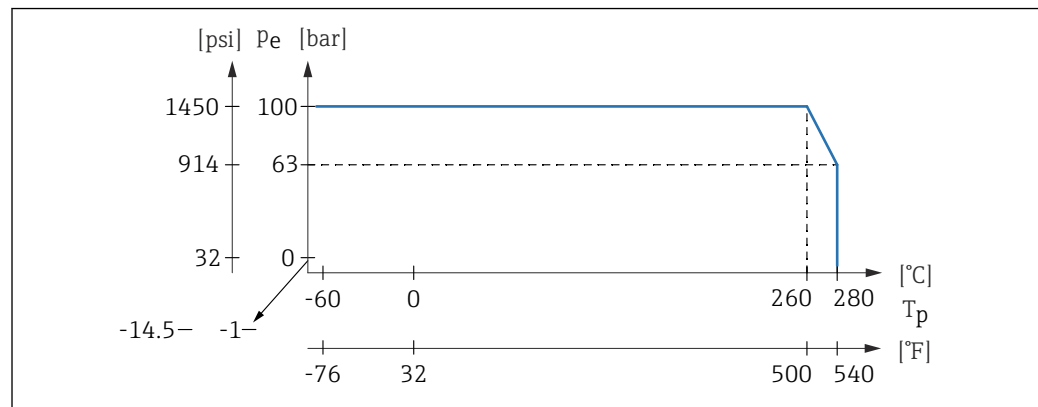
Se référer aux normes suivantes pour les valeurs de pression autorisées des brides à des températures plus élevées :

- pR EN 1092-1 : du point de vue de ses propriétés de stabilité à la température, le matériau 1.4435 est identique au 1.4404, qui est classifié sous 13E0 dans la norme EN 1092-1, tabl. 18. La composition chimique des deux matériaux peut être identique.
- ASME B 16.5
- JIS B 2220

Dans chaque cas, la valeur la plus basse des courbes de déclassement de l'appareil et de la bride sélectionnée s'applique.

 Appareils avec agrément CRN : maximum 90 bar (1 305 psi) pour les appareils avec tube prolongateur Informations sur le site web Endress+Hauser : www.endress.com → Téléchargements.

Gamme de pression de process des capteurs



Informations à fournir à la commande : Configurateur de produit, caractéristique "Application" :

- PN : max. 100 bar (1 450 psi) max. 230 °C (446 °F)
- PN : max. 100 bar (1 450 psi) max. 280 °C (536 °F)
- Avec revêtement PFA (conducteur) : max. 40 bar (580 psi) max. 230 °C (446 °F)

15.4.5 Limite de surpression

- Limite de surpression = $1,5 \cdot PN$
Maximum 100 bar (1 450 psi) à 230 °C (446 °F) et 280 °C (536 °F)
- Pression d'éclatement de la membrane à 200 bar (2 900 psi)

Le fonctionnement de l'appareil est limité pendant le test en pression.

L'intégrité mécanique est garantie jusqu'à 1,5 fois la pression nominale PN du process.

15.4.6 Densité du produit

Liquides avec densité $> 0,7 \text{ g/cm}^3$ (43,7 lb/ft³)

Réglage $> 0,7 \text{ g/cm}^3$ (43,7 lb/ft³), comme fourni au client

Liquides avec densité $0,5 \text{ g/cm}^3$ (31,2 lb/ft³)

Réglage $> 0,5 \text{ g/cm}^3$ (31,2 lb/ft³), peut être commandé comme valeur pré-réglée ou configurable

Liquides avec densité $> 0,4 \text{ g/cm}^3$ (25,0 lb/ft³)

- Réglage $> 0,4 \text{ g/cm}^3$ (25,0 lb/ft³), peut être commandé comme valeur pré-réglée ou configurable
- SIL pour des produits définis et paramètres de process sur demande

i Pour plus d'informations sur la détection de la différence de produit/densité : Documentation Liquiphant Densité (FEL60D) avec calculateur de densité FML621 (site web Endress+Hauser www.endress.com → Télécharger)

15.4.7 Viscosité

$\leq 10\,000 \text{ mPa}\cdot\text{s}$

15.4.8 Résistance aux dépressions

Jusqu'au vide

i Dans les installations d'évaporation sous vide, sélectionner le réglage densité $0,4 \text{ g/cm}^3$ (25,0 lb/ft³).

15.4.9 Concentration en MES

$\varnothing \leq 5$ mm (0,2 in)

15.5 Caractéristiques techniques supplémentaires



Information technique actuelle : site Internet Endress+Hauser : www.endress.com →
Télécharger.

Index

A

Accès en écriture	28
Accès en lecture	28
Affichage local	
voir En état d'alarme	
voir Message de diagnostic	

B

But du présent document	6
-----------------------------------	---

C

Caractéristiques techniques	
Zone environnante	58
Code d'accès	28
Entrée erronée	28
Concept de réparation	50
Configuration	38
Contrôle	10
Contrôle du raccordement	25

D

DD	31
Déclaration de conformité	9
Diagnostic	
Symboles	43
Document	
But	6
Droits d'accès aux paramètres	
Accès en écriture	28
Accès en lecture	28

E

Éléments de configuration	
Message de diagnostic	44
État du signal	43
Événement de diagnostic	43
Dans l'outil de configuration	44
Événements de diagnostic	43
Exigences imposées au personnel	7

F

Fichiers de description d'appareil	31
Filtrage du journal des événements	48
FV (variable HART)	31

H

Historique des événements	47
-------------------------------------	----

I

Identification de l'appareil	11
Informations relatives au document	
Symboles - Description	6
Intégration du système HART	31
Interface service (CDI)	33

L

Lecture des valeurs mesurées	38
--	----

Liste d'événements	47
Liste de diagnostic	45

M

Marquage CE (déclaration de conformité)	9
Message de diagnostic	43
Mise au rebut	51
Montage	
Conditions de montage	12

P

Pièces de rechange	51
Plaque signalétique	51
Plaque signalétique	11
Protocole HART	33
PV (variable HART)	31

R

Réception des marchandises	10
Réglages	
Adaptation de l'appareil aux conditions du process	38
Retour de matériel	51
Rotation du module d'affichage	19

S

Sécurité de fonctionnement	8
Sécurité du produit	9
Sécurité du travail	8
Sous-menu	
Liste d'événements	47
Suppression des défauts	40
SV (variable HART)	31

T

Technologie sans fil Bluetooth®	29
Test de fonctionnement à l'aide de la touche sur	
l'électronique	27
Texte d'événement	43
Transport	
Manipulation	
Protection du revêtement	11
TV (variable HART)	31

V

Valeurs affichées	
Pour l'état de verrouillage	38
Variables HART	31
Verrouillage de l'appareil, état	38
Vis de fixation	20

W

W@M Device Viewer	11, 51
-----------------------------	--------



71661405

www.addresses.endress.com
