

Manual de instrucciones

Liquiphant FTL64

Horquilla vibrante

HART

Interruptor de nivel puntual para líquidos en aplicaciones de alta temperatura





A0023555

Índice de contenidos

1	Sobre este documento	6	5.4	Comprobación tras el montaje	19
1.1	Finalidad de este documento	6	6	Conexión eléctrica	20
1.2	Símbolos	6	6.1	Herramienta requerida	20
1.2.1	Símbolos de seguridad	6	6.2	Requisitos de conexión	20
1.2.2	Símbolos eléctricos	6	6.2.1	Cubierta con tornillo de fijación	20
1.2.3	Símbolos de herramientas	6	6.2.2	Compensación de potencial	20
1.2.4	Símbolos específicos de comunicación	6	6.3	Conexión del equipo	21
1.2.5	Símbolos para determinados tipos de información	6	6.3.1	Tensión de alimentación	21
1.2.6	Símbolos en gráficos	7	6.3.2	Terminales	21
1.2.7	Marcas registradas	7	6.3.3	Especificación del cable	22
2	Instrucciones de seguridad básicas ...	7	6.3.4	4 ... 20 mA HART	22
2.1	Requisitos que debe cumplir el personal	7	6.3.5	Protección contra sobretensiones	22
2.2	Uso previsto	7	6.3.6	Cableado	23
2.2.1	Uso incorrecto	8	6.3.7	Asignación de terminales	24
2.3	Seguridad en el lugar de trabajo	8	6.3.8	Entradas de cable	25
2.4	Funcionamiento seguro	8	6.3.9	Conectores disponibles	25
2.5	Seguridad del producto	9	6.4	Aseguramiento del grado de protección	25
2.6	Seguridad funcional SIL (opcional)	9	6.4.1	Grado de protección	25
2.7	Seguridad TI	9	6.5	Comprobaciones tras la conexión	26
2.8	Seguridad informática específica del equipo ...	9	7	Opciones de configuración	26
3	Descripción del producto	9	7.1	Visión general de las opciones de configuración	26
3.1	Diseño del producto	10	7.2	Módulo del sistema electrónico FEL60H	27
4	Recepción de material e identificación del producto	10	7.3	Prueba de funcionamiento mediante la tecla de configuración en el módulo de la electrónica	28
4.1	Recepción de material	10	7.4	Estructura y funciones del menú de configuración	29
4.2	Identificación del producto	11	7.4.1	Roles de usuario y autorización de acceso correspondiente	29
4.2.1	Placa de identificación	11	7.5	Acceso al menú de configuración a través del indicador local	29
4.2.2	Dirección del fabricante	11	7.5.1	Indicador de equipo (opcional)	29
4.3	Almacenamiento y transporte	11	7.5.2	Configuración con tecnología inalámbrica Bluetooth® (opcional) ...	30
4.3.1	Condiciones de almacenamiento	11	7.6	Acceso al menú de configuración a través del software de configuración	31
4.3.2	Transporte del equipo	11	7.7	Gestión de datos HistoROM	31
5	Montaje	12	8	Integración en el sistema	32
5.1	Requisitos de montaje	12	8.1	Visión general de los archivos de descripción del equipo	32
5.1.1	Preste atención a la temperatura en el caso de los equipos con recubrimiento de PFA (conductor) ..	13	8.2	Variables medidas mediante protocolo HART .	32
5.1.2	Tenga en cuenta el punto de conmutación	13	8.2.1	Variables del equipo y valores medidos	32
5.1.3	Tenga en cuenta la viscosidad	13	8.2.2	Unidades del sistema	33
5.1.4	Evite las adherencias	14	9	Puesta en marcha	33
5.1.5	Tenga en cuenta el espacio expedito ..	15	9.1	Preparaciones	33
5.1.6	Soporte del equipo	15	9.1.1	Estado de suministro	33
5.2	Montaje del equipo	16	9.2	Instalación y comprobación de funciones	33
5.2.1	Herramienta requerida	16			
5.2.2	Instalación	16			
5.3	Casquillos deslizantes	19			

9.3	Conexión mediante FieldCare y DeviceCare ..	34	11.3	Evento de diagnóstico en el software de configuración	45
9.3.1	Mediante protocolo HART	34	11.4	Adaptación de la información de diagnóstico	45
9.3.2	FieldCare/DeviceCare mediante interfaz de servicio (CDI)	34	11.5	Mensajes de diagnóstico en espera	46
9.4	Configuración de la dirección del equipo mediante software	34	11.6	Lista de diagnósticos	46
9.5	Configuración del idioma de funcionamiento	35	11.7	Lista de eventos	48
9.5.1	Indicador local	35	11.7.1	Historia de eventos	48
9.5.2	FieldCare	35	11.7.2	Filtrado del libro de registro de eventos	49
9.5.3	DeviceCare	35	11.7.3	Visión general sobre eventos de información	49
9.6	Configuración del equipo	36	11.8	Reinicio del equipo	50
9.6.1	Puesta en marcha con microinterruptor y teclas de configuración en el módulo de la electrónica	36	11.8.1	Reiniciar el equipo mediante el software de configuración o indicador	50
9.6.2	Volver a reiniciar la contraseña mediante las teclas de configuración ..	36	11.8.2	Reinicio del equipo mediante las teclas de configuración del módulo del sistema electrónico	50
9.6.3	Puesta en marcha con Asistente "Puesta en marcha"	36	11.9	Información del equipo	50
9.6.4	Guardar las frecuencias de oscilación ..	37	11.10	Historial del firmware	51
9.7	Simulación	37	11.10.1	Versión 01.00.zz	51
9.8	Protección de los ajustes contra el acceso no autorizado	38	12	Mantenimiento	51
9.8.1	Bloquear o desbloquear el hardware ..	38	12.1	Tareas de mantenimiento	51
9.8.2	Bloquear o desbloquear la configuración del indicador	38	12.1.1	Limpieza	51
9.8.3	Configuración de parámetros; bloqueo o habilitación	38	13	Reparación	51
10	Manejo	39	13.1	Observaciones generales	51
10.1	Leer el estado de bloqueo del equipo	39	13.1.1	Planteamiento de reparación	51
10.2	Lectura de valores medidos	39	13.1.2	Reparación de equipos con certificación Ex	52
10.3	Adaptar el equipo a las condiciones de proceso	39	13.2	Piezas de repuesto	52
10.3.1	Detección de límite de nivel	39	13.3	Sustitución	52
10.3.2	Frecuencia del sensor	40	13.3.1	HistoROM	52
10.4	Heartbeat Technology (opcional)	40	13.4	Devolución	52
10.4.1	Heartbeat Verification	40	13.5	Eliminación	53
10.4.2	Heartbeat Verification/Monitoring ..	40	14	Accesorios	53
10.5	Test de pruebas para equipos SIL/WHG (Ley alemana de recursos hídricos) (opcional)	41	14.1	Device Viewer	53
11	Diagnósticos y localización y resolución de fallos	41	14.2	Cubierta protectora para caja de compartimento doble de aluminio	53
11.1	Localización y resolución de fallos general ...	41	14.3	Cubierta de protección para la caja de compartimento único, aluminio o 316L	53
11.1.1	Errores generales	41	14.4	Enchufe M12	54
11.1.2	Error: Manejo de SmartBlue con Bluetooth®	42	14.5	Casquillos deslizantes para la operación sin presión	54
11.1.3	Pruebas adicionales	43	14.6	Casquillos deslizantes para alta presión	55
11.1.4	Comportamiento de la salida de corriente en el caso de producirse un fallo	43	15	Datos técnicos	57
11.2	Información de diagnóstico en el indicador local	44	15.1	Entrada	57
11.2.1	Mensaje de diagnóstico	44	15.1.1	Variable medida	57
			15.1.2	Rango de medición	57
			15.2	Salida	57
			15.2.1	Señal de salida	57
			15.2.2	Señal en caso de alarma	57

15.2.3	4 ... 20 mA pasiva, HART	58
15.2.4	Amortiguación	58
15.2.5	Salida de conmutación	58
15.2.6	Datos para conexión Ex	58
15.2.7	Datos específicos del protocolo	59
15.2.8	Datos del HART inalámbrico	59
15.2.9	Heartbeat Technology	60
15.3	Entorno	60
15.3.1	Rango de temperatura ambiente	60
15.3.2	Temperatura de almacenamiento	61
15.3.3	Humedad	61
15.3.4	Altura de operación	61
15.3.5	Clase climática	61
15.3.6	Grado de protección	61
15.3.7	Resistencia a vibraciones	62
15.3.8	Resistencia a golpes	62
15.3.9	Carga mecánica	62
15.3.10	Grado de contaminación	62
15.3.11	Compatibilidad electromagnética (EMC)	62
15.4	Proceso	63
15.4.1	Rango de temperatura del proceso	63
15.4.2	Condiciones del producto	63
15.4.3	Cambios súbitos de temperatura	63
15.4.4	Rango de presión del proceso	63
15.4.5	Límite de sobrepresión	64
15.4.6	Densidad del producto	64
15.4.7	Viscosidad	64
15.4.8	Estanqueidad al vacío	64
15.4.9	Contenido en sólidos	64
15.5	Datos técnicos adicionales	65
Índice alfabético		66

1 Sobre este documento

1.1 Finalidad de este documento

El presente Manual de instrucciones contiene toda la información que se necesita durante las distintas fases del ciclo de vida del equipo: desde la identificación del producto, la recepción de material y su almacenamiento, hasta el montaje, la conexión, la configuración y la puesta en marcha, pasando por la localización y resolución de fallos, el mantenimiento y la eliminación de residuos.

1.2 Símbolos

1.2.1 Símbolos de seguridad

PELIGRO

Este símbolo le advierte de una situación peligrosa. Si no se evita dicha situación, pueden producirse lesiones graves o mortales.

ADVERTENCIA

Este símbolo le advierte de una situación peligrosa. Si usted no evita la situación peligrosa, ello podrá causar la muerte o graves lesiones.


ATENCIÓN

Este símbolo le advierte de una situación peligrosa. No evitar dicha situación puede implicar lesiones menores o de gravedad media.


AVISO

Este símbolo señala información sobre procedimientos y otros hechos importantes que no están asociados con riesgos de lesiones.

1.2.2 Símbolos eléctricos

 Conexión a tierra

Pinza de puesta a tierra, que se conecta a tierra mediante un sistema de puesta a tierra.

 Tierra de protección (PE)

Borne de tierra, que debe conectarse con tierra antes de hacer cualquier otra conexión. Los bornes de tierra se encuentran dentro y fuera del equipo.

1.2.3 Símbolos de herramientas

 Destornillador de hoja plana

 Llave Allen

 Llave fija

1.2.4 Símbolos específicos de comunicación





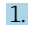
 Bluetooth

Transmisión inalámbrica de datos entre equipos a corta distancia.



1.2.5 Símbolos para determinados tipos de información

 Permitido

Procedimientos, procesos o acciones que están permitidos.

-  Prohibido
Procedimientos, procesos o acciones que están prohibidos.
-  Consejo
Indica información adicional
-  Referencia a la documentación
-  Referencia a otro apartado
-  1., 2., 3. Serie de pasos

1.2.6 Símbolos en gráficos

- A, B, C... Vista
- 1, 2, 3... Números de los elementos
-  Zona con peligro de explosión
-  Zona segura (zona sin peligro de explosión)

1.2.7 Marcas registradas

HART®

Marca registrada del Grupo FieldComm, Austin, Texas, EUA

Bluetooth®

La marca denominativa *Bluetooth*® y sus logotipos son marcas registradas propiedad de Bluetooth SIG, Inc. y cualquier uso por parte de Endress+Hauser de esta marca está sometido a un acuerdo de licencias. El resto de marcas y nombres comerciales son los de sus respectivos propietarios.

Apple®

Apple, el logotipo de Apple, iPhone y iPod touch son marcas registradas de Apple Inc., registradas en los EE. UU. y otros países. App Store es una marca de servicio de Apple Inc.

Android®

Android, Google Play y el logotipo de Google Play son marcas registradas de Google Inc.

2 Instrucciones de seguridad básicas



2.1 Requisitos que debe cumplir el personal

El personal debe cumplir los siguientes requisitos para el desempeño de sus tareas, p. ej., la puesta en marcha y el mantenimiento:

- ▶ Los técnicos cualificados deben tener la formación y preparación pertinentes para la realización de dichas tareas
- ▶ Deben tener la autorización correspondiente por parte del jefe/propietario de la planta
- ▶ Deben conocer bien las normas nacionales
- ▶ Deben haber leído y entendido perfectamente las instrucciones de funcionamiento del presente manual y la documentación complementaria
- ▶ Deben seguir las instrucciones y satisfacer las condiciones indicadas

2.2 Uso previsto

- Use el equipo solamente para la medición de líquidos
- El uso inadecuado puede suponer un peligro
- Asegúrese de que el equipo de medición no presenta defectos mientras está en funcionamiento

- Use el equipo exclusivamente con productos contra los cuales los materiales de las partes en contacto con el producto tengan un nivel adecuado de resistencia
- No exceda los límites superiores e inferiores de los valores de alarma del equipo
 -  Consulte más detalles en el apartado de "Datos técnicos"
 -  Vea la Documentación técnica

2.2.1 Uso incorrecto

El fabricante no se responsabiliza de ningún daño causado por un uso inapropiado o distinto del previsto.

Riesgos residuales

A consecuencia de la transmisión de calor desde el proceso, el compartimento de la electrónica y los componentes que contiene pueden alcanzar temperaturas de hasta 80 °C (176 °F) durante el funcionamiento.

Existe riesgo de quemaduras si se toca la superficie.

- ▶ Si resulta necesario, tome las medidas de protección necesarias para evitar quemaduras por contacto.

Se debe tener en cuenta la documentación de referencia SIL para consultar los requisitos en materia de seguridad funcional según IEC 61508.

2.3 Seguridad en el lugar de trabajo

Para trabajar con el instrumento:

- ▶ Lleve el equipo de protección personal conforme a las normas nacionales.

2.4 Funcionamiento seguro

Riesgo de lesiones

- ▶ Use el equipo únicamente si está en correctas condiciones técnicas y no presenta errores ni fallos.
- ▶ El operario es responsable de garantizar el funcionamiento sin interferencias del equipo.

Modificaciones del equipo

No está permitido someter el equipo a modificaciones no autorizadas. Estas pueden implicar riesgos imprevisibles.

- ▶ Si a pesar de ello se requiere hacer alguna modificación, consulte a Endress+Hauser.

Reparaciones

Para asegurar el funcionamiento seguro y fiable del equipo:

- ▶ Realice únicamente reparaciones con el equipo que estén expresamente permitidas.
- ▶ Tenga en cuenta las normas nacionales relativas a reparaciones de equipos eléctricos.
- ▶ Utilice únicamente piezas de repuesto y accesorios originales de Endress+Hauser.

Zona con peligro de explosión

Para eliminar riesgos para el personal o la instalación cuando se utilice el equipo en una zona con peligro de explosión (p. ej., protección contra explosiones):

- ▶ Compruebe la placa de identificación para verificar que se pueda utilizar el equipo solicitado del modo previsto en la zona con peligro de explosión.
- ▶ Ténganse en cuenta las especificaciones que se indican en la documentación complementaria que forma parte de este manual.

2.5 Seguridad del producto

Este instrumento ha sido diseñado de acuerdo a las buenas prácticas de ingeniería y cumple los requisitos de seguridad más exigentes, ha sido sometido a pruebas de funcionamiento y ha salido de fábrica en condiciones óptimas para funcionar de forma segura.

Cumple las normas de seguridad generales y los requisitos legales pertinentes. Cumple también con las directivas de la UE enumeradas en la Declaración CE de conformidad específica del instrumento. Endress+Hauser lo confirma dotando el equipo con la marca CE.

2.6 Seguridad funcional SIL (opcional)

Se debe cumplir estrictamente el manual de seguridad funcional de los equipos que se usen en aplicaciones de seguridad funcional.

2.7 Seguridad TI

Otorgamos únicamente garantía si el equipo ha sido instalado y utilizado tal como se describe en el manual de instrucciones. El equipo lleva mecanismos de seguridad integrados para evitar que los usuarios realicen cambios de ajustes de forma involuntaria.

Aporta protección adicional al equipo y a la transferencia de datos al/del equipo

- ▶ Las medidas de seguridad de TI definidas en la política de seguridad del propietario/operador de la planta deben ser implementadas por los mismos propietarios/operadores de la planta.

2.8 Seguridad informática específica del equipo

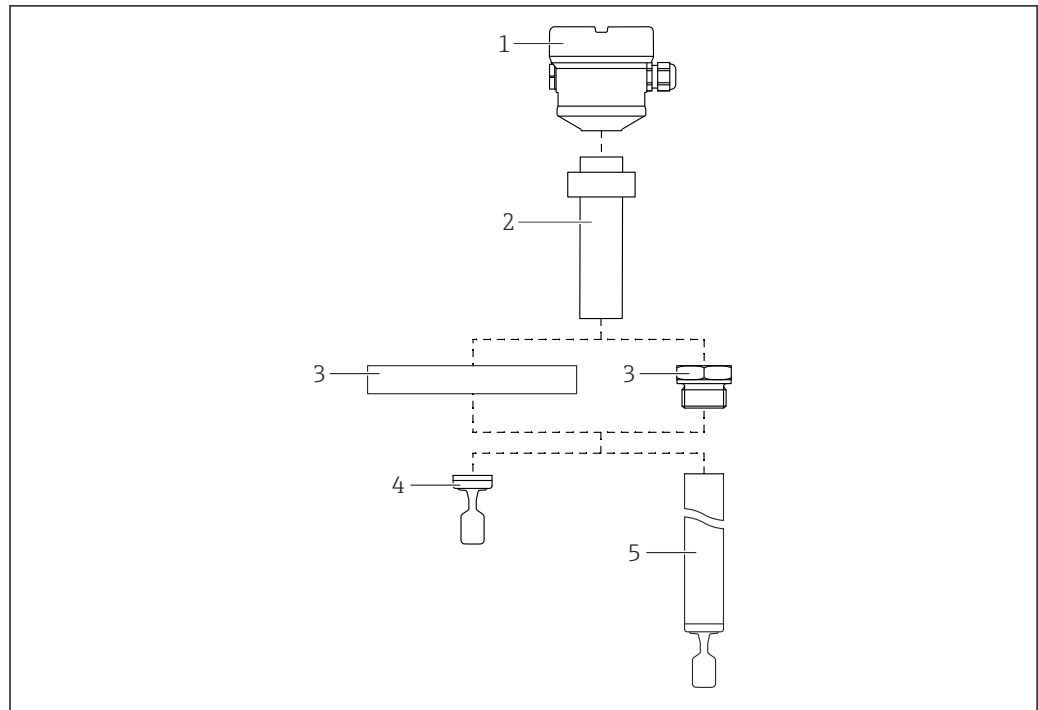
El equipo proporciona funciones específicas de asistencia para que el operario pueda tomar medidas de protección. El usuario puede configurar estas funciones de modo que garanticen un nivel de seguridad mayor durante el funcionamiento, si se usan correctamente. En la sección siguiente se proporciona una visión general de las funciones más importantes:

- Protección contra escritura mediante microinterruptor de protección contra escritura
- Código de acceso (válido para operaciones mediante el indicador, Bluetooth o FieldCare, DeviceCare, AMS, PDM)

3 Descripción del producto

- Detector de nivel para todo tipo de líquidos, para detección de nivel mínimo o máximo en depósitos y tuberías
- Apto para aplicaciones a temperatura elevada con hasta 280 °C (536 °F)

3.1 Diseño del producto



A0042420

1 Diseño del producto

- 1 Caja con módulo de la electrónica y cubierta
- 2 Espaciador por temperatura con aislador de vidrio estanco → disponible en 2 longitudes, según la temperatura de proceso
- 3 Conexión a proceso (brida o rosca)
- 4 Esquema de sensor con versión compacta
- 5 Diseño de sonda, extensión de tubería

4 Recepción de material e identificación del producto

4.1 Recepción de material

Realice las siguientes comprobaciones durante la recepción de material:

- ¿El código de producto que aparece en el albarán coincide con el que aparece en la pegatina del producto?
- ¿La mercancía presenta daños visibles?
- ¿Los datos de la placa de identificación corresponden a la información del pedido indicada en el albarán de entrega?
- En caso necesario (véase la placa de identificación): ¿Están incluidas las instrucciones de seguridad, p. ej. XA?

Si no se cumple alguna de estas condiciones, póngase en contacto con la oficina de ventas del fabricante.

4.2 Identificación del producto

Se dispone de las opciones siguientes para identificar el equipo:

- Datos indicados en la placa de identificación
- Código de pedido ampliado con desglose de las características del equipo en el albarán de entrega
- Introduzca los números de serie indicados en las placas de identificación en la aplicación *W@M Device Viewer* www.endress.com/deviceviewer. Se muestra toda la información relacionada con el equipo de medición con una visión general del alcance de la documentación técnica proporcionada.
- Introduzca el número de serie de la placa de identificación en la *Operations App de Endress+Hauser* o utilice la *Operations App de Endress+Hauser* para escanear el código QR que se encuentra en la *placa de identificación*

4.2.1 Placa de identificación

La información que exige la ley y que es aplicable al equipo se muestra en la placa de identificación, p. ej.:

- Identificación del fabricante
- Número de pedido, código ampliado de pedido, número de serie
- Datos técnicos, grado de protección
- Versión del firmware, versión del hardware
- Información relacionada con la homologación, referencia a las instrucciones de seguridad (XA)
- Código DataMatrix (información sobre el equipo)

4.2.2 Dirección del fabricante

Endress+Hauser SE+Co. KG
Hauptstraße 1
79689 Maulburg, Alemania

Lugar de fabricación: Véase la placa de identificación.

4.3 Almacenamiento y transporte

4.3.1 Condiciones de almacenamiento

Utilice el embalaje original.

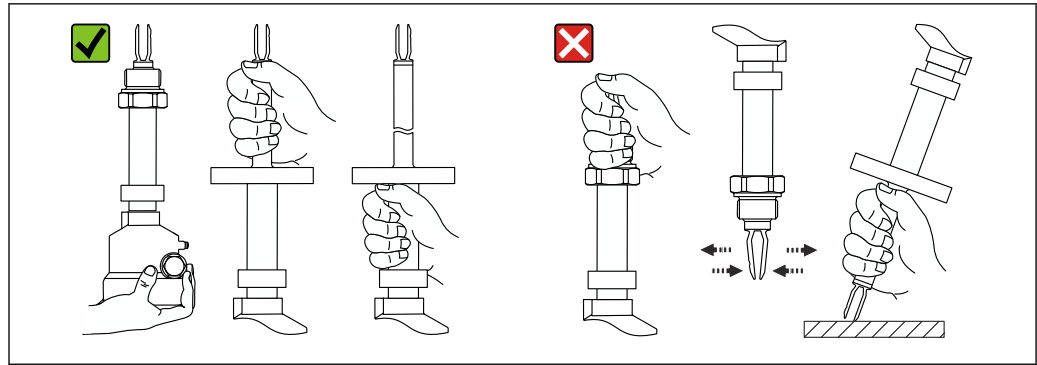
Temperatura de almacenamiento

-40 ... +80 °C (-40 ... +176 °F)

Opcional -50 °C (-58 °F) o -60 °C (-76 °F)

4.3.2 Transporte del equipo

- Transporte el equipo dentro del embalaje original hasta el punto de medición
- Sujete el equipo por la caja, el espaciador por temperatura, la brida o el tubo de extensión
Tome las medidas adecuadas para proteger el recubrimiento
- No doble, acorte ni extienda la horquilla vibrante



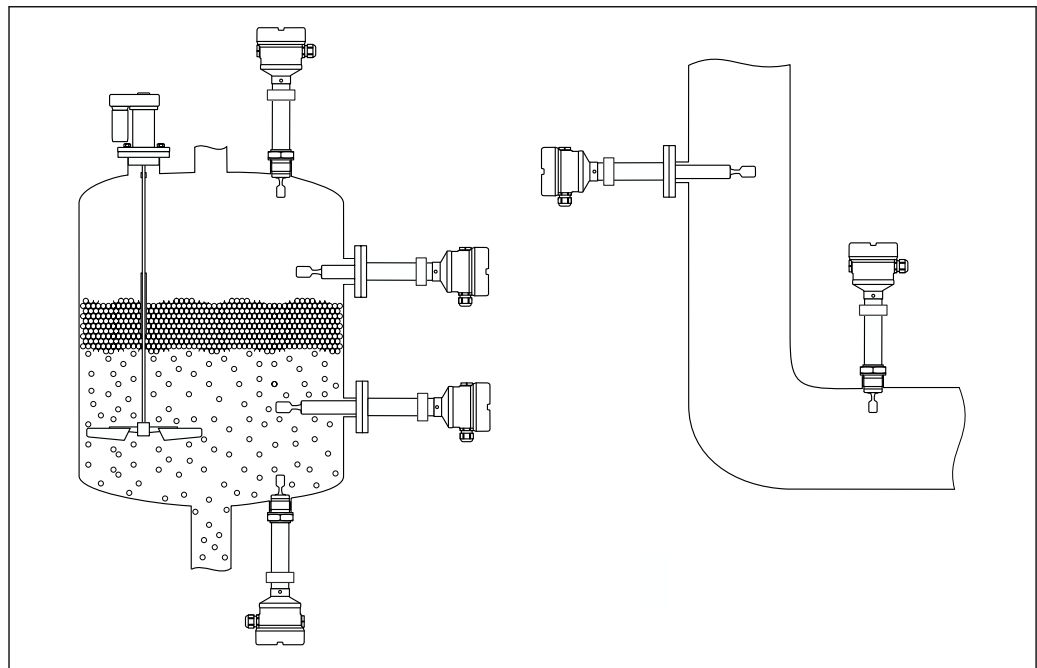
A0042422

2 Manejo del equipo durante el transporte

5 Montaje

Instrucciones de montaje

- Si la versión cuenta con una longitud de tubería de hasta aprox. 500 mm (19,7 in), se puede orientar en cualquier dirección.
- Orientación vertical desde arriba para equipos con tubería larga
- Distancia mínima entre el diapasón y la pared del depósito o de la tubería: 10 mm (0,39 in)



A0042329

3 Ejemplos de instalación para un depósito, tanque o tubería

5.1 Requisitos de montaje

AVISO

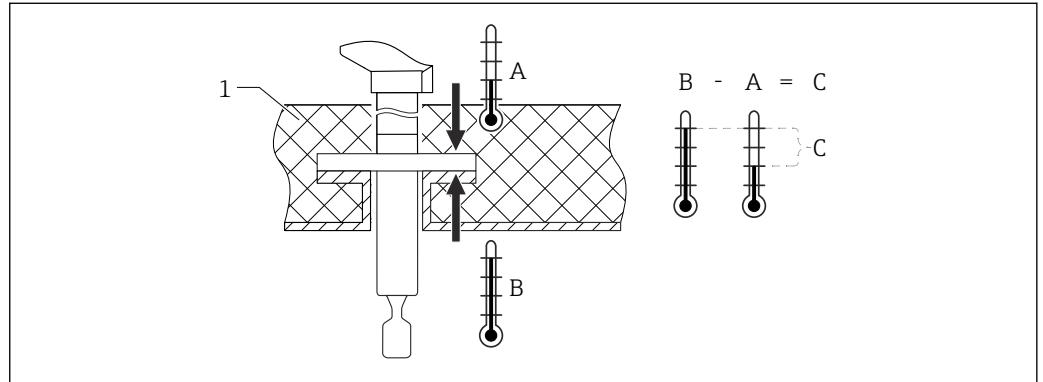
La superficie recubierta del equipo se daña si sufre arañazos o impactos.

- ▶ Asegúrese de que el equipo se manipule de manera apropiada y profesional durante todo el trabajo de montaje.

5.1.1 Preste atención a la temperatura en el caso de los equipos con recubrimiento de PFA (conductor)

La diferencia de temperatura entre los lados exterior e interior de la brida no debe superar 60 °C (140 °F).

De ser necesario, use aislamiento externo.



4 Diferencia de temperatura entre los lados exterior e interior de la brida

1 Aislamiento

A Temperatura de la brida, lado externo

B Temperatura de la brida, lado interno, para PFA (conductor) como máximo 230 °C (446 °F)

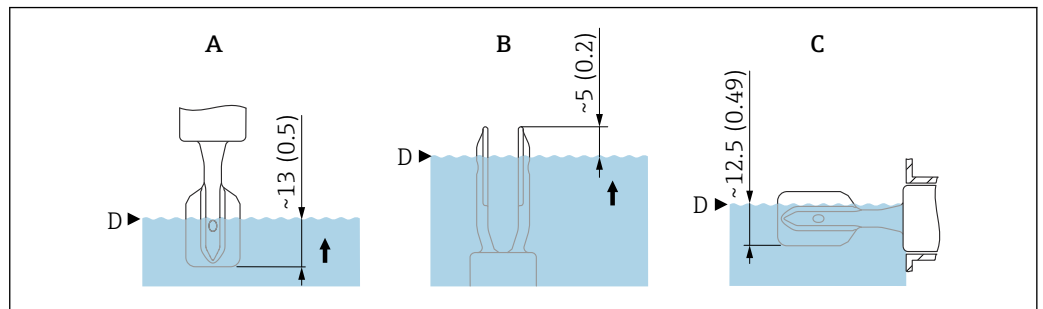
C Diferencia de temperatura para PFA (conductor) como máximo 60 °C (140 °F)

5.1.2 Tenga en cuenta el punto de conmutación

A continuación se muestran puntos de conmutación típicos que dependen de la orientación del interruptor de nivel puntual

Agua +23 °C (+73 °F)

i Distancia mínima entre el diapasón y la pared del depósito o de la tubería: 10 mm (0,39 in)



5 Puntos de conmutación típicos. Unidad de medida mm (in)

A Instalación desde arriba

B Instalación desde abajo

C Instalación desde el lado

D Punto de conmutación

5.1.3 Tenga en cuenta la viscosidad

i Valores de viscosidad

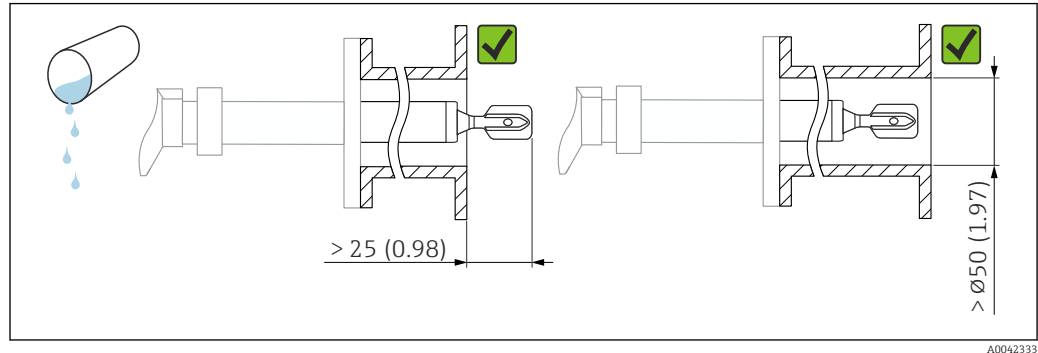
■ Viscosidad baja : < 2 000 mPa·s

■ Viscosidad alta: > 2 000 ... 10 000 mPa·s

Viscosidad baja

i Viscosidad baja, p. ej., agua: $< 2\,000\text{ mPa}\cdot\text{s}$

Es admisible disponer la horquilla vibrante dentro de la tubuladura de la instalación.



6 Ejemplo de instalación para líquidos de viscosidad baja. Unidad de medida mm (in)

Viscosidad alta

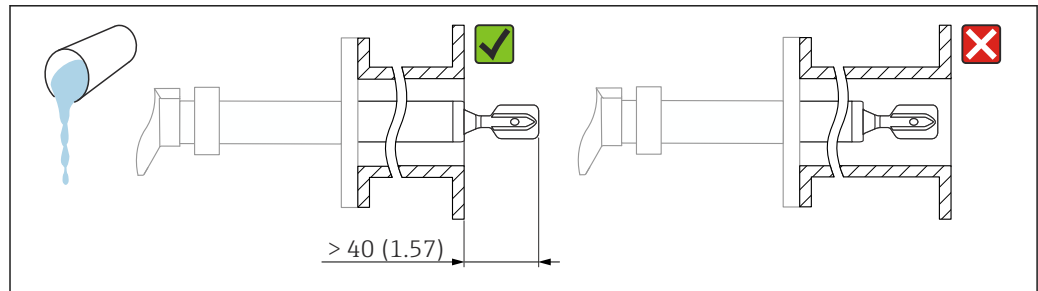
AVISO

Los líquidos altamente viscosos pueden causar retardos en la conmutación.

- ▶ Compruebe que el líquido pueda fluir fácilmente junto a la horquilla vibrante.
- ▶ Desbarbe la superficie de la tubuladura.

i Viscosidad elevada, p. ej. aceites viscosos: $\leq 10\,000\text{ mPa}\cdot\text{s}$

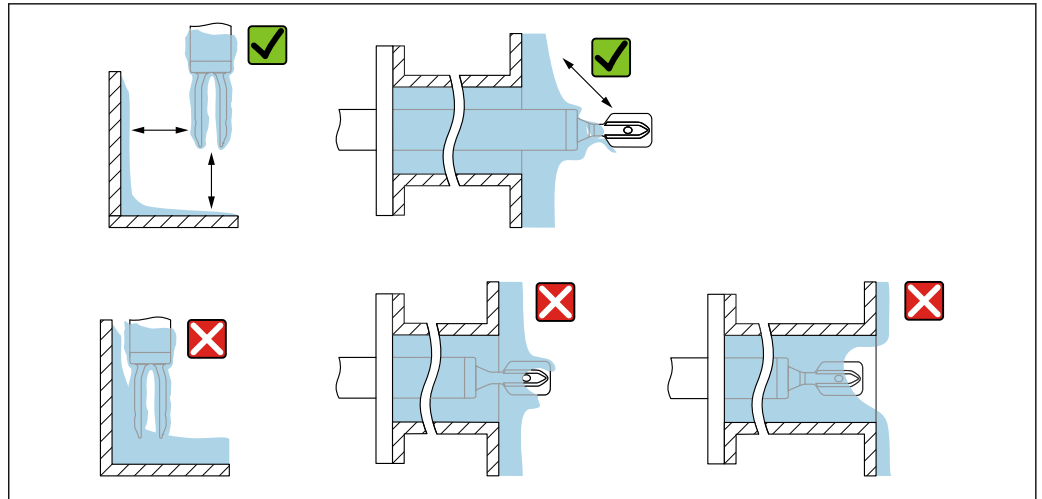
La horquilla vibrante debe encontrarse fuera de la tubuladura de la instalación



7 Ejemplo de instalación para un líquido altamente viscoso. Unidad de medida mm (in)

5.1.4 Evite las adherencias

- Use tubuladuras de la instalación cortas para asegurarse de que la horquilla vibrante se introduce libremente en el depósito
- Deje suficiente distancia entre las adherencias previstas en la pared del depósito y el diapasón

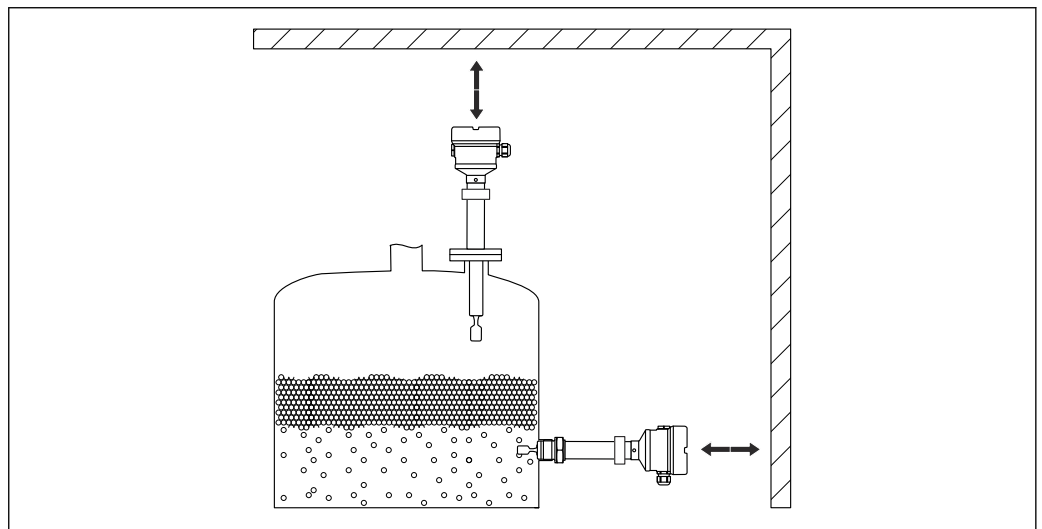


A0042345

8 Ejemplos de instalación para un producto de proceso altamente viscoso

5.1.5 Tenga en cuenta el espacio expedito

Deje un espacio suficiente fuera del depósito para el montaje, la conexión y los ajustes relativos al módulo del sistema electrónico.



A0042340

9 Tenga en cuenta el espacio expedito

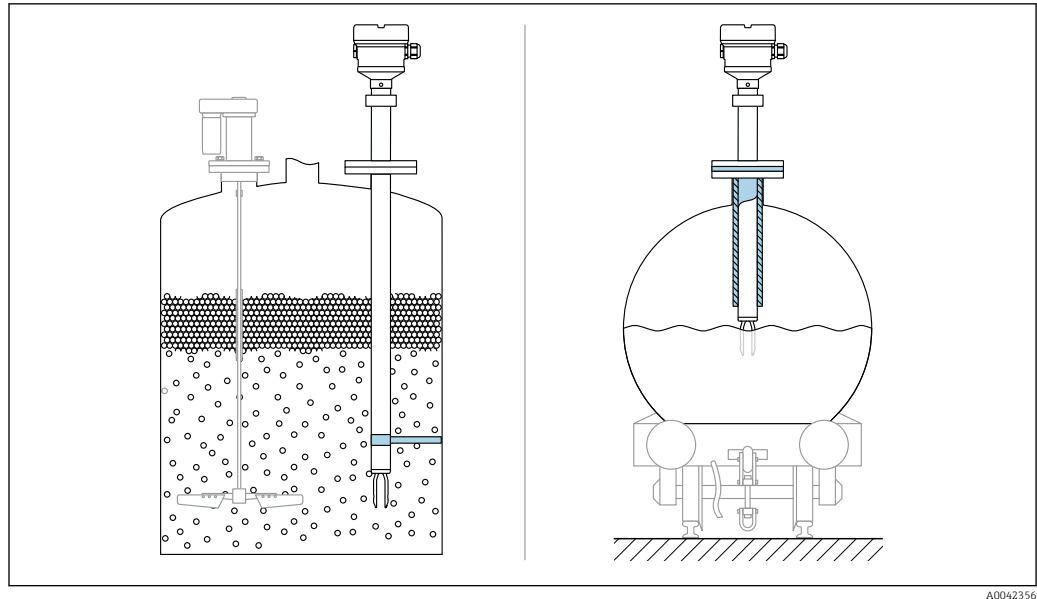
5.1.6 Soporte del equipo

AVISO

Si el equipo no está soportado de forma correcta, las sacudidas y las vibraciones pueden dañar la superficie recubierta.

- Use únicamente soportes adecuados.

Soporte el equipo si la carga dinámica es intensa. Capacidad máxima de carga lateral de las extensiones de tuberías y sensores: 75 Nm (55 lbf ft).



10 Ejemplos de soporte en caso de carga dinámica

i Certificado para aplicaciones marinas: En el caso de las ampliaciones de tubería o de sensores de más de 1 600 mm (63 in) de longitud, se necesita un soporte por lo menos cada 1 600 mm (63 in).

5.2 Montaje del equipo

5.2.1 Herramienta requerida

- Llave fija para tuercas para la instalación del sensor
- Llave Allen para tornillo de bloqueo de la caja

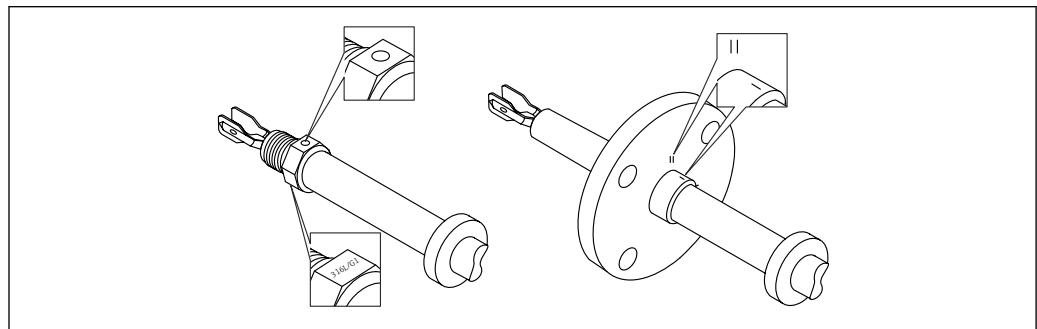
5.2.2 Instalación

Alinee el diapasón mediante el marcado

El diapasón se puede alinear utilizando el marcado de tal modo que el producto se drene con facilidad y se evita la acumulación de suciedad.

Marcas en la conexión a proceso:

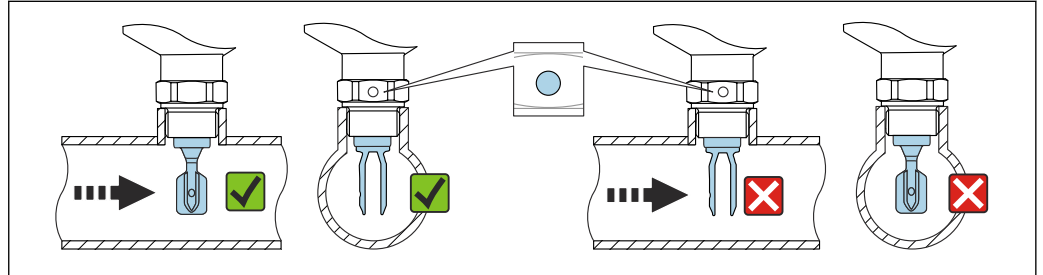
Especificación del material, designación de la rosca, círculo, línea o doble línea



11 Posición del diapasón en caso de instalación horizontal en el depósito usando el marcado

Instalación del equipo en la tubería

- Velocidad de flujo de hasta 5 m/s con una viscosidad de 1 mPa·s y una densidad de 1 g/cm³ (62,4 lb/ft³) (SGU).
Compruebe el correcto funcionamiento en el caso de que haya otras condiciones del producto de proceso.
- El flujo no se verá impedido significativamente si el diapason está bien alineado y la marca señala en el sentido del flujo.
- El marcado es visible cuando está instalado

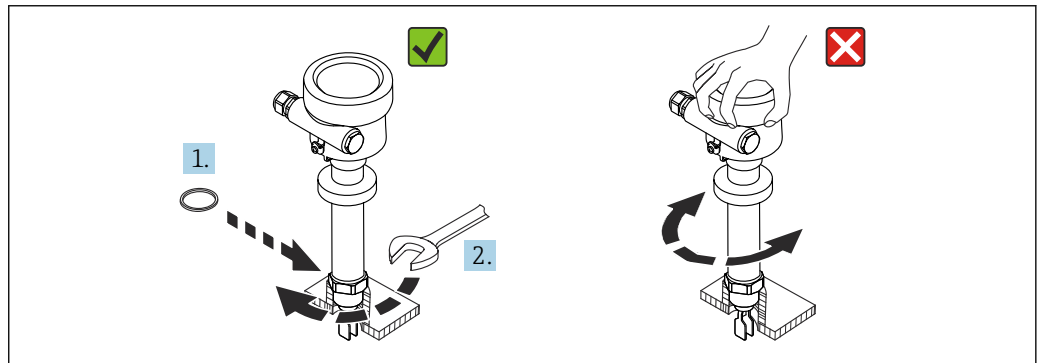


A0034851

12 Instalación en tuberías (tenga en cuenta la posición de la horquilla y las marcas)

Enroscar el equipo

- Gire solamente por la parte hexagonal del perno, 15 ... 30 Nm (11 ... 22 lbf ft)
- No la gire en la caja



A0042423

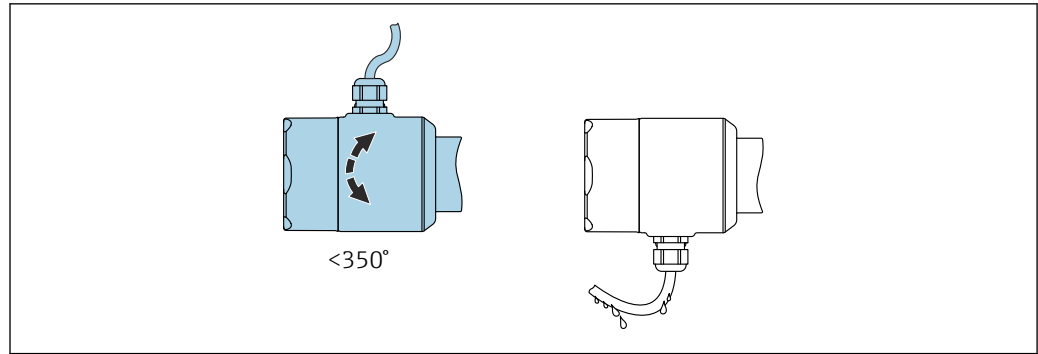
13 Enroscar el equipo

Alineación de la entrada del cable

Todas las cajas pueden alinearse.

Caja sin tornillo de bloqueo

La caja del equipo se puede rotar hasta 350°.



A0052359

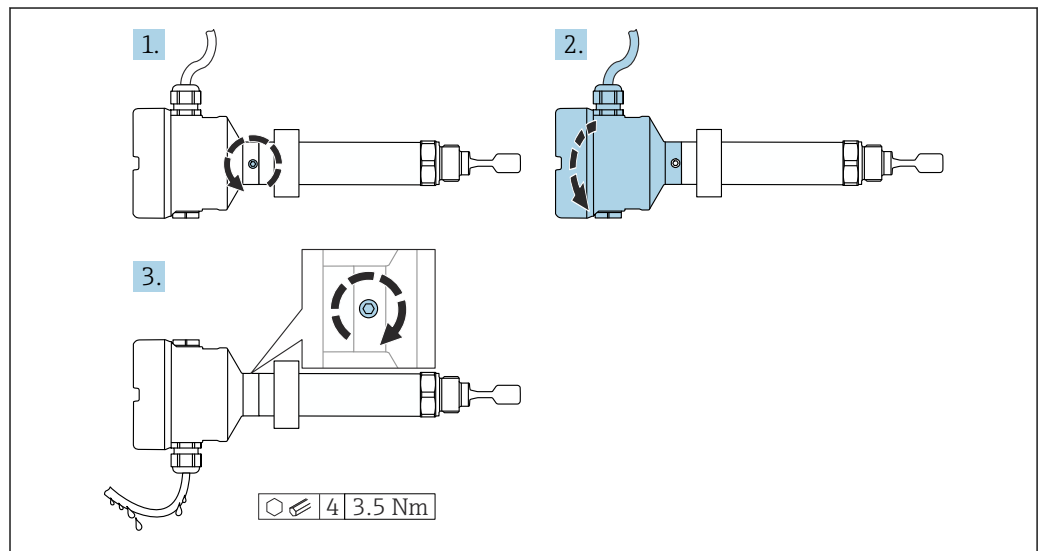
14 Caja sin tornillo de bloqueo con circuito de goteo

Caja con tornillo de bloqueo



Cajas con tornillo de bloqueo:

- Se puede girar el tornillo de bloqueo para así girar la caja y alinear el cable.
- El tornillo de bloqueo no está apretado cuando se entrega el equipo.



A0042355

15 Caja con tornillo de bloqueo externo y circuito de goteo

1. Afloje el tornillo de bloqueo externo (máximo 1,5 vueltas).
2. Gire la caja, alinee la entrada de cables.
 - ↳ Evite la humedad en la caja; disponga un lazo para permitir que la humedad escurra.
3. Apriete el tornillo de bloqueo externo.

Girar la caja

La caja puede girarse en hasta 380° aflojando el tornillo de fijación.

AVISO

La caja no se puede desenroscar por completo.

- ▶ Afloje el tornillo de fijación exterior girándolo no más de 1,5 veces. Si el tornillo se afloja demasiado o se desatornilla por completo (más allá del punto de anclaje), las piezas pequeñas (contradisco) pueden aflojarse y caer.
- ▶ Apriete los tornillos de fijación (cabeza hexagonal 4 mm (0,16 in)) con 3,5 Nm (2,58 lbf ft) ± 0,3 Nm (± 0,22 lbf ft) máximo.

Cierre de las tapas de la caja

AVISO

Daños por suciedad en la rosca y en la tapa de la caja.

- ▶ Retire la suciedad (p. ej., arena) de la rosca de las cubiertas y la caja.
- ▶ Si sigue notando resistencia al cerrar la cubierta, compruebe de nuevo la posible presencia de suciedad en la rosca.

i Rosca de la caja

Las roscas del sistema electrónico y del compartimento de conexiones se pueden dotar de un recubrimiento antifricción.

Lo siguiente es aplicable a todos los materiales de la caja:

- ✗ **No lubrique las roscas de la caja.**

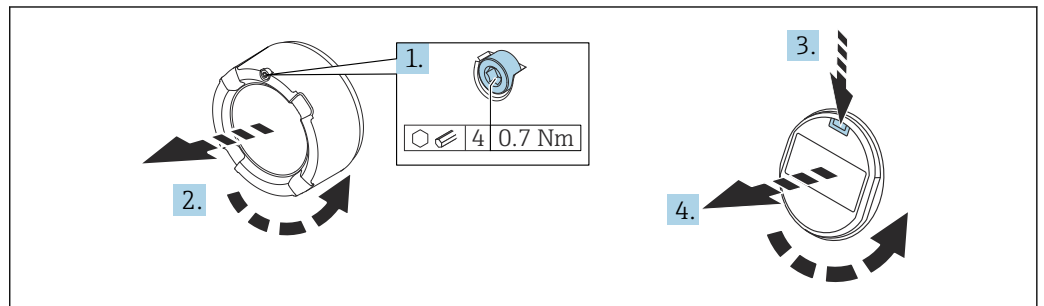
Girar el módulo indicador

⚠ ADVERTENCIA

Tensión de alimentación conectada.

Riesgo de descargas eléctricas y/o de explosión.

- ▶ Desconecte la tensión de alimentación antes de abrir el equipo.



A0038224

1. Si está instalado: Suelte el tornillo del cierre de la cubierta del compartimento del sistema electrónico usando la llave Allen.
2. Desenrosque la cubierta de la caja y compruebe la junta de la cubierta.
3. Presione el mecanismo de liberación y retire el módulo del indicador.
4. Gire el módulo indicador hasta la posición deseada: máx. $4 \times 90^\circ$ en ambos sentidos. Disponga el módulo indicador en la posición deseada y encájelo bien hasta oír un clic. Vuelva a enroscar la tapa firmemente en la caja. Si se ajusta: apriete el tornillo de fijación de la tapa con una llave Allen 0,7 Nm (0,52 lbf ft) $\pm 0,2$ Nm ($\pm 0,15$ lbf ft).

- i** En el caso de una caja con dos compartimentos, el indicador se puede montar en el compartimento de la electrónica o en el compartimento de conexiones.

5.3 Casquillos deslizantes

Consulte más detalles en el apartado de "Accesorios".

5.4 Comprobación tras el montaje

- ¿El equipo presenta algún daño? (inspección visual)
- ¿El equipo de medición cumple las especificaciones del punto de medición?

Por ejemplo:

- Temperatura de proceso
 - Presión de proceso
 - Temperatura ambiente
 - Rango de medición
- ¿El etiquetado y el número del punto de medición son correctos (inspección visual)?
- ¿El equipo se encuentra protegido contra la humedad y la radiación solar directa?
- ¿El equipo está bien fijado?

6 Conexión eléctrica

6.1 Herramienta requerida

- Destornillador para la conexión eléctrica
- Llave Allen para el tornillo de cierre de la tapa

6.2 Requisitos de conexión

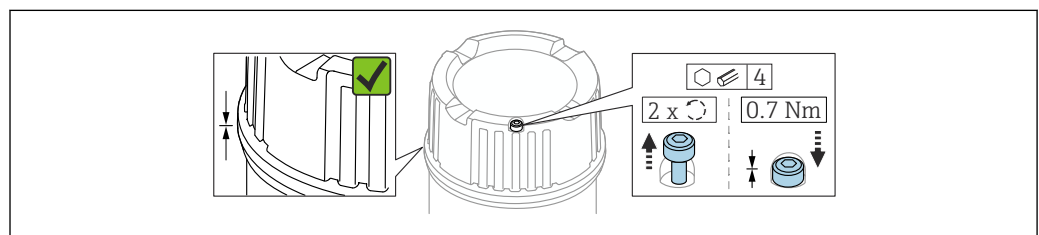
6.2.1 Cubierta con tornillo de fijación

En el caso de los equipos destinados al uso en áreas de peligro con un tipo de protección contra explosiones determinado, la cubierta está bloqueada con un tornillo de fijación.

AVISO

Si el tornillo de fijación no está posicionado correctamente, la cubierta no puede proporcionar un sellado seguro.

- ▶ Abra la tapa: afloje el tornillo de bloqueo de la tapa con un máximo de 2 vueltas para que no caiga dicho tornillo. Ajuste la cubierta y compruebe la junta de la cubierta.
- ▶ Cierre la tapa: atornille la tapa de forma segura en la caja, asegurándose de que el tornillo de bloqueo se ha dispuesto correctamente. No debe haber ningún espacio entre la cubierta y la caja.



A0039520

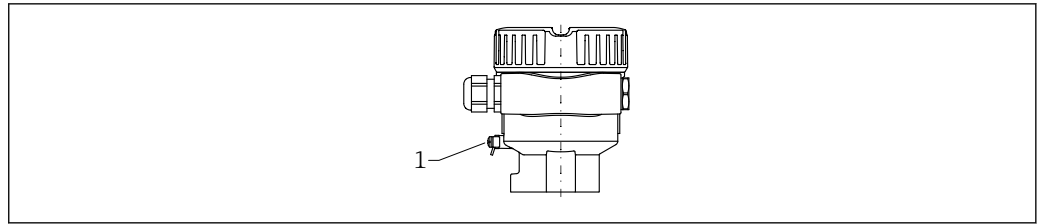
16 Cubierta con tornillo de fijación

6.2.2 Compensación de potencial

⚠ ADVERTENCIA

Riesgo de explosión

- ▶ Consúltense las instrucciones de seguridad en la documentación independiente sobre aplicaciones en zonas con peligro de explosión.



A0045830

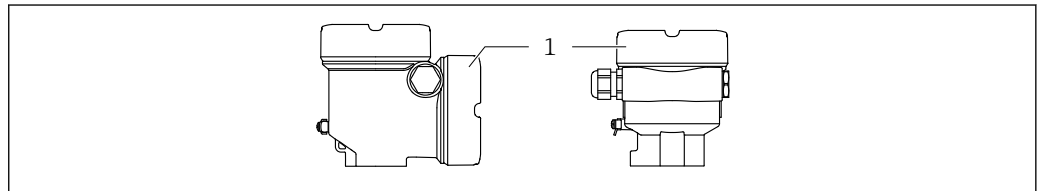
1 Borne de tierra para conectar la línea de compensación de potencial

i Si es necesario, la línea de compensación de potencial se puede conectar al borne de tierra externo del transmisor antes de conectar el equipo.

i Para una compatibilidad electromagnética óptima:

- La línea de compensación de potencial debe ser lo más corta posible
- Tenga en cuenta que la sección transversal debe ser de al menos $2,5 \text{ mm}^2$ (14 AWG)

6.3 Conexión del equipo



A0046355

1 Cubierta del compartimento de conexiones

i **Rosca de la caja**
Las roscas del sistema electrónico y del compartimento de conexiones se pueden dotar de un recubrimiento antifricción.

Lo siguiente es aplicable a todos los materiales de la caja:

✗ No lubrique las roscas de la caja.

6.3.1 Tensión de alimentación

- $U = 10,5 \dots 35 \text{ V}_{\text{DC}}$ (Ex d, Ex e, non-Ex)
- $U = 10,5 \dots 30 \text{ V}_{\text{DC}}$ (Ex i)
- Corriente nominal: $4 \dots 20 \text{ mA}$ HART

i ▪ La unidad de alimentación se debe someter a pruebas para asegurarse de que cumpla los requisitos de seguridad (p. ej., PELV, SELV, Clase 2) y también debe satisfacer las especificaciones de los protocolos relevantes.

- En lo relativo a la norma IEC/EN61010-1, se debe cumplir lo siguiente: Disponga un disyuntor adecuado para el equipo.

6.3.2 Terminales

- Tensión de alimentación y borne de tierra interno: $0,5 \dots 2,5 \text{ mm}^2$ (20 ... 14 AWG)
- Borne externo de tierra: $0,5 \dots 4 \text{ mm}^2$ (20 ... 12 AWG)

6.3.6 Cableado

⚠ ADVERTENCIA

La tensión de alimentación podría estar conectada.

¡Riesgo de descargas eléctricas y/o explosión!

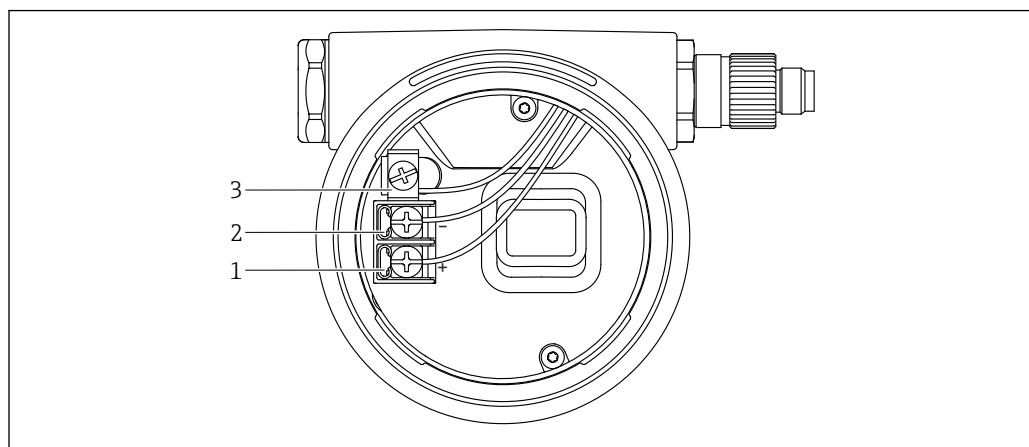
- ▶ Si el equipo se utiliza en zonas con peligro de explosión, compruebe que cumple con las normas nacionales y las especificaciones de las instrucciones de seguridad (XA). Utilice únicamente el prensaestopas especificado.
- ▶ La tensión de alimentación debe cumplir con las especificaciones de la placa de identificación.
- ▶ Apague la tensión de alimentación antes de conectar el equipo.
- ▶ Si es necesario, la línea de compensación de potencial se puede conectar al borne de tierra exterior del transmisor antes de conectar el equipo.
- ▶ Debe proveerse un disyuntor adecuado para el equipo de conformidad con la norma IEC/EN 61010.
- ▶ Los cables se deben aislar de forma adecuada y se debe prestar atención a la tensión de alimentación y a la categoría de sobretensión.
- ▶ Los cables de conexión deben ofrecer una estabilidad de temperatura adecuada, y se debe prestar atención a la temperatura ambiente.
- ▶ Haga funcionar el equipo exclusivamente con las cubiertas cerradas.

Conecte el equipo de la siguiente forma:

1. Suelte el cierre de la cubierta (si se ha suministrado).
2. Desenrosque la cubierta.
3. Pase los cables por los prensaestopas o las entradas de cables. Utilice una herramienta adecuada con ancho entre caras AF24/25 (8 Nm (5,9 lbf ft)) para el prensaestopas M20.
4. Conecte el cable.
5. Apriete los prensaestopas o las entradas de cables para que sean estancos a las fugas. Sujete la entrada de la caja mientras la aprieta.
6. Vuelva a enroscar la cubierta de forma segura en el compartimento de conexiones.
7. Si se ajusta: apriete el tornillo de fijación de la tapa con una llave Allen 0,7 Nm (0,52 lbf ft)±0,2 Nm (0,15 lbf ft).

6.3.7 Asignación de terminales

Caja de compartimento único

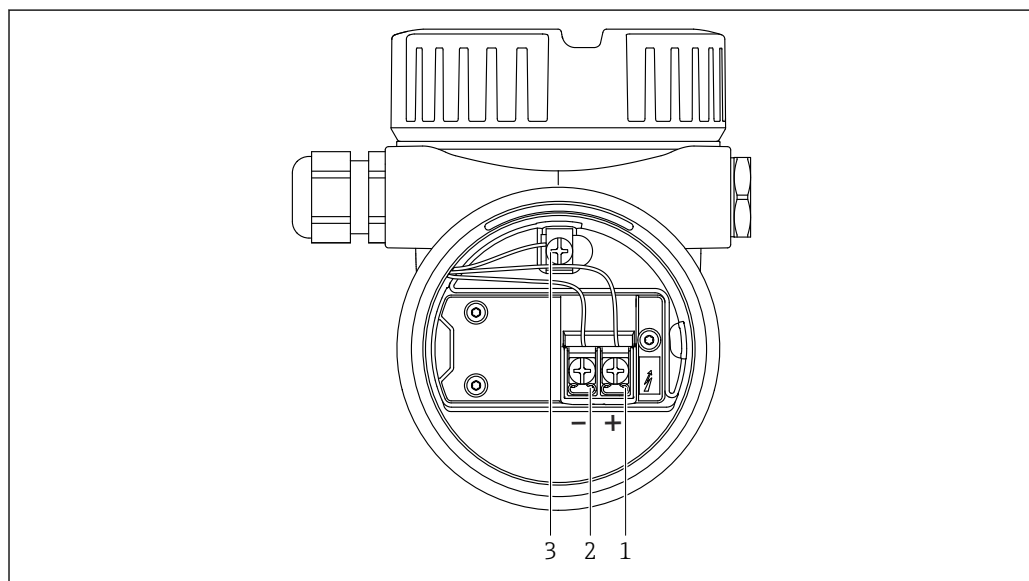


A0042594

■ 18 Terminales de conexión y borne de tierra en el compartimento de conexiones

- 1 Terminal positivo
- 2 Terminal negativo
- 3 Borne de tierra interno

Caja de compartimento doble, forma de L

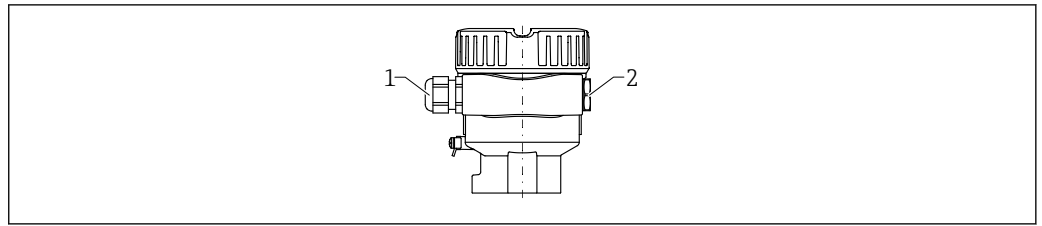


A0045842

■ 19 Terminales de conexión y borne de tierra en el compartimento de conexiones

- 1 Terminal positivo
- 2 Terminal negativo
- 3 Borne de tierra interno

6.3.8 Entradas de cable




A0045831

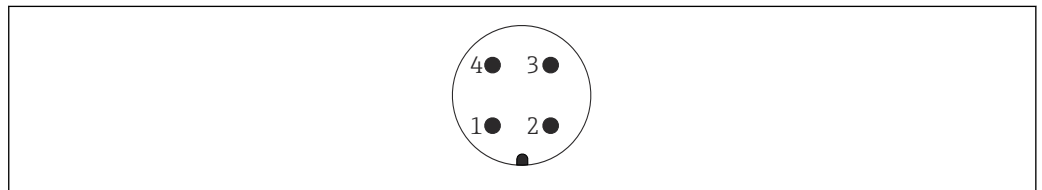
- 1 Entrada de cable
2 Tapón ciego

El tipo de entrada de cable depende de la versión del equipo solicitada.


6.3.9 Conectores disponibles

 En el caso de los equipos con conector, no es necesario abrir la caja para realizar la conexión.


Conector M12



A0011175

 20 Conector M12, asignación de pines

- 1 Señal +
2 No se usa
3 Señal -
4 Tierra

 Consulte más detalles en el apartado de "Accesorios".

6.4 Aseguramiento del grado de protección

6.4.1 Grado de protección

Test según IEC 60529 y NEMA 250

Condición de ensayo de IP68: 1,83 m H₂O durante 24 h

Caja

Véanse las entradas de cable

Entradas de cable

- Unión roscada M20, plástico, IP66/68 NEMA Tipo 4X/6P
- Unión roscada M20, latón niquelado, IP66/68 NEMA Tipo 4X/6P
- Unión roscada M20, 316L, IP66/68 NEMA Tipo 4X/6P
- Unión roscada M20, IP66/68 NEMA Tipo 4X/6P
- Rosca G ½, NPT ½, IP66/68 NEMA Tipo 4XXX

Grado de protección para conector M12

- Cuando la caja está cerrada y el cable de conexión está conectado: IP 66/67 NEMA de tipo 4X
- Cuando la caja está abierta y el cable de conexión no está conectado: IP 20, NEMA de tipo 1

AVISO**Conector M12: pérdida de la clase de protección IP debido a una instalación incorrecta**

- ▶ El grado de protección solo es válido si el cable utilizado está conectado y atornillado correctamente.
- ▶ El grado de protección solo es válido si el cable utilizado presenta unas especificaciones técnicas en conformidad con IP 67 NEMA de tipo 4X..



Si se selecciona como conexión eléctrica la opción "Conector M12", **IP66/67 NEMA TIPO 4X** es aplicable para todos los tipos de caja.

6.5 Comprobaciones tras la conexión

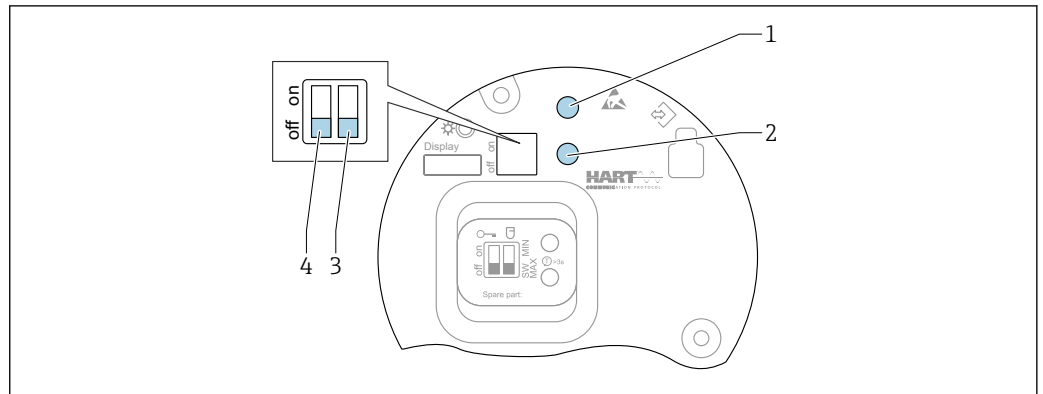
- ¿El equipo y los cables están indemnes? (comprobación visual)
- ¿Los cables utilizados cumplen los requisitos especificados?
- ¿Los cables están debidamente protegidos contra tirones?
- ¿Se han colocado y apretado bien todos los prensaestopas?
- ¿La tensión de alimentación corresponde a la especificada en la placa de identificación?
- Sin inversión de la polaridad, ¿la asignación de terminales es correcta?
- ¿Las tapas de la caja están todas bien colocadas y apretadas?
- Opcional: ¿se han apretado las cubiertas con un tornillo de fijación?

7 Opciones de configuración

7.1 Visión general de las opciones de configuración

- Configuración por medio de las teclas de configuración y los microinterruptores del módulo del sistema electrónico
- Configuración por medio de las teclas de configuración ópticas del módulo indicador (opcional)
- Configuración mediante tecnología inalámbrica Bluetooth® (con indicador de equipo Bluetooth opcional) con SmartBlue App o FieldXpert, DeviceCare
- Configuración mediante el software de configuración (Endress+Hauser FieldCare/ DeviceCare, consola, AMS, PDM, etc.)

7.2 Módulo del sistema electrónico FEL60H



A0046129

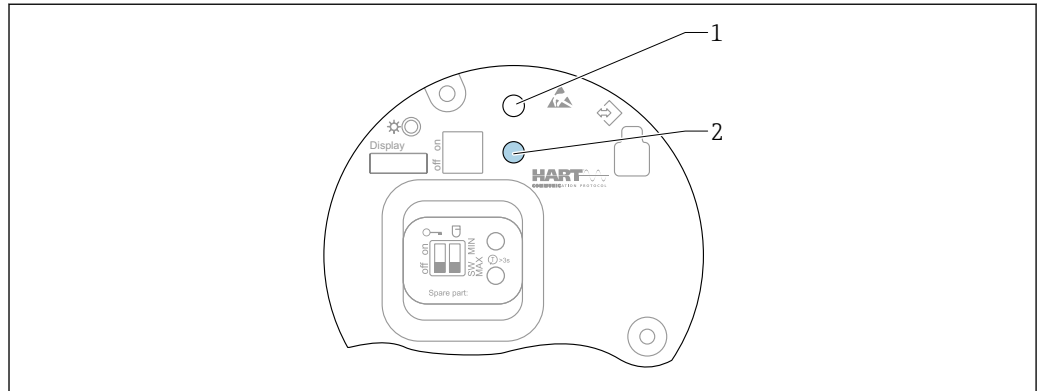
21 Teclas de configuración y microinterruptor en el módulo del sistema electrónico FEL60H

- 1 Tecla de configuración para reiniciar la contraseña (para inicio de sesión de Bluetooth y rol de usuario Mantenimiento)
- 1+2 Teclas de configuración para restablecer el equipo (estado de fábrica)
- 2 Tecla de configuración para Asistente "Test de prueba" (> 3 s)
- 3 Microinterruptor para función de seguridad, definida por software (SW, predeterminado = MAX) o MIN permanentemente (en la posición del interruptor SW, el ajuste MIN o MAX se define mediante el software. MAX es el valor por defecto. En la posición del interruptor MIN, el ajuste es permanentemente MIN con independencia del software).
- 4 Microinterruptor para bloquear y desbloquear el equipo

- Se puede conmutar la corriente de reposo mínima/máxima de seguridad en la electrónica
- MAX = seguridad máxima: la salida cambia a modo demanda cuando la horquilla vibrante está cubierta, p. ej. en el uso para protección contra sobrellenado
- MIN = seguridad mínima: la salida cambia a modo de demanda cuando la horquilla vibrante está descubierta, p. ej. en el uso para evitar que las bombas funcionen en seco

i El ajuste de los microinterruptores en el módulo de la electrónica tiene prioridad sobre los ajustes efectuados por otros métodos de configuración (p. ej., FieldCare/ DeviceCare).

7.3 Prueba de funcionamiento mediante la tecla de configuración en el módulo de la electrónica



A0046571

22 Teclas de configuración en el módulo del sistema electrónico FEL60H

- 1 Tecla de configuración para reiniciar la contraseña
- 2 Tecla de configuración para ensayo de prueba (> 3 s)


i Al realizar el ensayo de prueba en sistemas instrumentados de seguridad según SIL o WHG: se debe cumplir con las instrucciones del Manual de seguridad.

	MAX MIN		
1.		+ 16 mA -	+ 8 mA -
2.		+ 8 mA -	+ 8 mA -
3.		+ 16 mA -	+ 8 mA -

A0046500

1. Compruebe que no se activan operaciones de conmutación involuntarias.
 - ↳ La prueba de funcionamiento se debe realizar cuando el estado del equipo es OK: seguridad MAX y sensor descubierto o seguridad MIN y sensor cubierto.
2. Pulse la tecla de configuración para el ensayo de prueba en el módulo de la electrónica durante por lo menos 3 s.
 - ↳ Se realiza la verificación funcional del equipo.
La salida cambia del estado OK al estado requerido.
3. Suelte la tecla de configuración.
 - ↳ Si se pasa la prueba interna, el equipo vuelve al funcionamiento normal.

Duración de la comprobación de funciones: por lo menos 10 s o si se pulsa la tecla durante más de 10 s, la comprobación dura hasta que se suelta la tecla.

 Si no puede abrirse la caja durante la operación debido a requisitos de protección contra explosiones, p. ej. Ex d /XP, la prueba de funcionamiento se puede iniciar también mediante las interfaces de comunicación digital (HART, CDI, Bluetooth) utilizando el software de configuración adecuado (FieldCare, DeviceCare, SmartBlue, AMS, PDM, etc.).

7.4 Estructura y funciones del menú de configuración

Las diferencias entre la estructura de los menús de configuración del indicador local y del software de configuración Endress+Hauser FieldCare o DeviceCare se puede resumir de la manera siguiente:

El indicador local es apropiado para configurar aplicaciones simples.

Se puede utilizar el software de configuración (FieldCare, DeviceCare, SmartBlue, AMS, PDM...) para configurar los parámetros de una amplia gama de aplicaciones.

Los asistentes ayudan al usuario a efectuar la puesta en marcha de las distintas aplicaciones. Se guía al usuario a través de los pasos de configuración individuales.

7.4.1 Roles de usuario y autorización de acceso correspondiente

Los dos roles de usuario **Operador** y **Mantenimiento** (estado de fábrica) no tienen los mismos derechos de acceso a escritura si se ha definido un código de acceso específico para el equipo. Este código de acceso protege la configuración del equipo de accesos no autorizados.

Si se introduce un código de acceso incorrecto, el usuario adquirirá los derechos de acceso propios del rol de usuario **Operador**.

7.5 Acceso al menú de configuración a través del indicador local


7.5.1 Indicador de equipo (opcional)

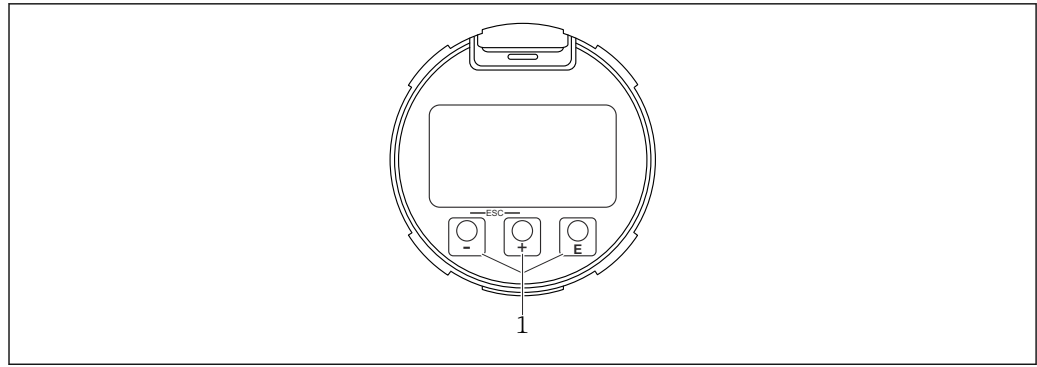
Las teclas de configuración ópticas se pueden pulsar a través de la cubierta. No es necesario abrir el equipo.

Funciones:

- Indicación de los valores medidos y los mensajes de fallo y de aviso
- Iluminación de fondo, que cambia de verde a rojo en caso de producirse un error
- El indicador del equipo puede retirarse para un manejo más fácil.

 La retroiluminación se activa o desactiva según la tensión de alimentación y el consumo de corriente.

 El indicador del equipo se encuentra también disponible opcionalmente con tecnología inalámbrica Bluetooth®.



A0039284

Fig. 23 Indicador gráfico con teclas de configuración ópticas (1)

- Tecla
- Navegación descendente en la lista de selección
- Editar valores numéricos o caracteres en una función
- Tecla
- Navegación ascendente en la lista de selección
- Editar valores numéricos o caracteres en una función
- Tecla
- Cambiar de la pantalla principal al menú principal
- Confirmar la entrada
- Pasar al ítem siguiente
- Seleccione un elemento del menú y active el modo de edición
- Desbloquee/bloquee la configuración del indicador
- Mantenga pulsada la tecla y se mostrará una breve descripción del parámetro seleccionado (si está disponible)
- Tecla y tecla (función ESC)
 - Salir del modo de edición de un parámetro sin guardar ningún cambio
 - Menú en el nivel de selección: cada vez que pulse simultáneamente las dos teclas, retrocederá un nivel en el menú
 - Pulse las teclas simultáneamente para volver al nivel superior

7.5.2 Configuración con tecnología inalámbrica Bluetooth® (opcional)

Prerrequisito

- Equipo con indicador de equipo que incluye Bluetooth
- Teléfono móvil o tableta con aplicación SmartBlue de Endress+Hauser o PC con la versión de DeviceCare 1.07.05 o FieldXpert SMT70

La conexión tiene un alcance de hasta 25 m (82 ft). El alcance puede variar según las condiciones ambientales, p. ej., si hay accesorios, paredes o techos.

Las teclas de configuración del indicador se bloquean en cuanto el equipo se conecta por Bluetooth.

Un símbolo de Bluetooth parpadeando indica que hay disponible una conexión Bluetooth.

Tenga en cuenta lo siguiente

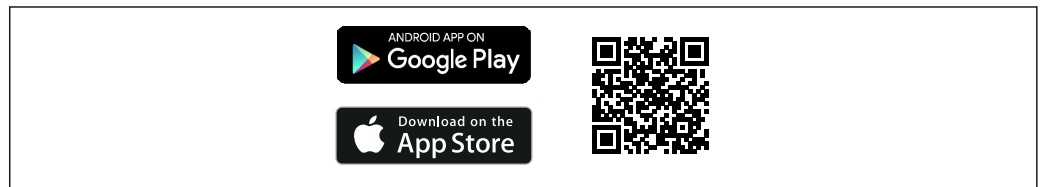
Si se retira el indicador Bluetooth de un equipo y se instala en otro:

- Todos los datos de inicio de sesión solo se guardan en el indicador Bluetooth y no en el equipo
- La contraseña cambiada por el usuario también se guarda en el indicador Bluetooth

Funcionamiento a través de la aplicación SmartBlue

El equipo se puede operar y configurar a través de la aplicación SmartBlue.

- Para ello, debe descargarse la aplicación SmartBlue en un dispositivo móvil destinado a este propósito.
- Si desea obtener información sobre la compatibilidad de la aplicación SmartBlue con los dispositivos móviles, consulte **Apple App Store (para dispositivos iOS)** o **Google Play Store (para dispositivos Android)**.
- La comunicación cifrada y el cifrado de contraseñas evitan que personas no autorizadas puedan operar el equipo de forma incorrecta.
- La función Bluetooth® puede desactivarse tras realizar configuración inicial del dispositivo.



A0033202


Fig. 24 Código QR para la aplicación gratuita SmartBlue de Endress+Hauser


Descarga e instalación:

1. Escanee el código QR o introduzca **SmartBlue** en el campo de búsqueda de Apple App Store (iOS) o Google Play Store (Android).
2. Instale e inicie la aplicación SmartBlue.
3. Para dispositivos Android: active el seguimiento de ubicación (GPS) (no es necesario en los dispositivos iOS).
4. Seleccione un dispositivo listo para recibir en la lista de dispositivos que aparece.

Inicio de sesión:

1. Introduzca el nombre de usuario: admin
2. Introduzca como contraseña inicial el número de serie del equipo

 Cambie la contraseña después de iniciar sesión por primera vez.

 ¿Ha olvidado su contraseña? Póngase en contacto con el personal de servicios de Endress+Hauser.

7.6 Acceso al menú de configuración a través del software de configuración

Se puede acceder a través del software de configuración:

- Mediante comunicación HART, p. ej. Commubox FXA195
- Mediante el Endress+Hauser Commubox FXA291
Con Commubox FXA291, se puede establecer una conexión CDI con la interfaz del equipo y un PC/portátil Windows con un puerto USB.

7.7 Gestión de datos HistoROM

Al sustituir el módulo de la electrónica, los datos almacenados se transfieren al volver a conectar el HistoROM.

El número de serie del equipo está guardado en HistoROM. El número de serie del módulo de la electrónica está guardado en el módulo de la electrónica.

8 Integración en el sistema

8.1 Visión general de los archivos de descripción del equipo


- ID del fabricante: 17 (0x11)
- Codificación del equipo: 0x11C4
- Revisión de aparato: 1
- Especificación HART: 7
- Versión DD: 1
- Información y archivo de los ficheros descriptores de equipo (DTM, DD) en:
 - www.endress.com
 - www.fieldcommgroup.org
- Carga HART: mín. 250 Ω

8.2 Variables medidas mediante protocolo HART


Los siguientes valores medidos pueden asignarse a las variables del equipo en fábrica:

Variable del equipo	Valor medido
Parámetro Valor primario (PV) (variable primaria) ¹⁾	Detección de límite de nivel ²⁾
Parámetro Valor secundario (SV) (variable secundaria)	Frecuencia del sensor ³⁾
Parámetro Valor terciario (TV) (variable terciaria)	Estado del sensor ⁴⁾
Parámetro Valor cuaternario (CV) (variable cuaternaria)	Temperatura del sensor

- 1) Parámetro **Valor primario (PV)** se aplica siempre a la salida de corriente.
- 2) Detección de límite de nivel es el estado inicial en función del estado de la horquilla (descubierta/cubierta) y la función de seguridad (MIN/MAX)
- 3) Frecuencia del sensor es la frecuencia de oscilación de la horquilla
- 4) Estado del sensor es el estado de la horquilla vibrante (Sensor cubierto/Sensor descubierto)

 La asignación de los valores medidos a las variables del equipo se puede modificar en el submenú siguiente:

Navegación: Aplicación → Salida HART → Salida HART

 En un lazo HART Multidrop, el valor analógico de corriente solo puede ser usado para la transmisión de señal por un único equipo. Para todos los otros equipos en Parámetro **Modo corriente de lazo**, seleccione Opción **Desactivar**.


Navegación: Aplicación → Salida HART → Configuración → Modo corriente de lazo → Opción **Desactivar**

8.2.1 Variables del equipo y valores medidos

Los códigos siguientes se asignan de fábrica a variables del equipo:

Variable del equipo	Código de la variable del equipo
Detección de límite de nivel	0
Frecuencia del sensor	1
Estado del sensor	2
Temperatura del sensor	3

Variable del equipo	Código de la variable del equipo
Corriente en el conector	5
Volt. terminales	6

 Las variables del equipo pueden ser consultadas por un maestro HART® utilizando los comandos 9 o 33 de HART®.

8.2.2 Unidades del sistema

La frecuencia de oscilación se especifica en Hz. La temperatura se puede presentar en °C, °F o K.

9 Puesta en marcha

9.1 Preparaciones

ADVERTENCIA

Los ajustes de fábrica de las salidas de corriente son importantes para la seguridad. Los ajustes incorrectos pueden provocar el sobrellenado del producto o que la bomba funcione en seco.

- ▶ El ajuste de la salida de corriente depende del ajuste en Parámetro **Asignación valor primario**.
- ▶ Después de cambiar los ajustes de la salida de corriente: verifique los ajustes para el rango (Valor inferior del rango salida [LRV] y Salida valor rango superior [URV]) y vuelva a configurarlos si es necesario.

9.1.1 Estado de suministro

Si no se han pedido ajustes personalizados:

- Parámetro **Asignación valor primario** Detección de límite de nivel (modo de 8/16 mA)
- Modo de seguridad MAX
- Condición de alarma establecida en mín. 3,6 mA
- Microinterruptor para bloquear en la posición OFF
- Bluetooth conectado
- Rango de densidad > 0,7 g/cm³ (43,7 lb/ft³)
- Horarios de conmutación: 0,5 s cuando la horquilla vibrante está cubierta y 1,0 s cuando está descubierta
- Burst mode HART desactivado

9.2 Instalación y comprobación de funciones

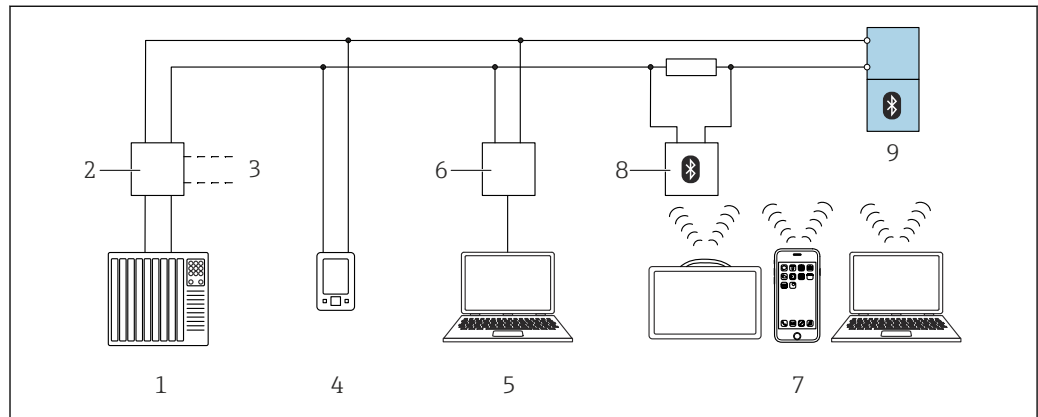
Antes de efectuar la puesta en marcha del punto de medición, compruebe que se hayan llevado a cabo las verificaciones correspondientes después de la instalación y de la conexión.

 Comprobaciones tras el montaje

 Comprobaciones tras la conexión

9.3 Conexión mediante FieldCare y DeviceCare

9.3.1 Mediante protocolo HART

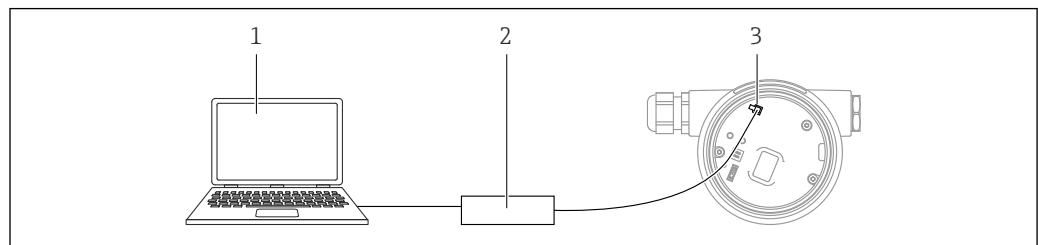


A0044334

25 Opciones para la configuración a distancia mediante protocolo HART

- 1 PLC (controlador lógico programable)
- 2 Fuente de alimentación del transmisor, p. ej., RN22 1N (con resistencia para comunicaciones)
- 3 Conexión para Commubox FXA195 y comunicador de equipo AMS Trex™
- 4 Comunicador de equipo AMS Trex™
- 5 Ordenador con software de configuración (p. ej., DeviceCare/FieldCare, AMS Device View, SIMATIC PDM)
- 6 Commubox FXA195 (USB)
- 7 Field Xpert SMT70/SMT77, teléfono móvil o ordenador con el software de configuración (p. ej. DeviceCare/FieldCare, AMS Device View, SIMATIC PDM)
- 8 Módem Bluetooth con cable de conexión (p. ej., VIATOR)
- 9 Transmisor

9.3.2 FieldCare/DeviceCare mediante interfaz de servicio (CDI)



A0039148

- 1 Ordenador con software de configuración FieldCare/DeviceCare
- 2 Commubox FXA291
- 3 Interfaz de servicio (CDI) del equipo (= Interfaz común de datos de Endress+Hauser)

i Para actualizar el firmware del equipo se requieren por lo menos 22 mA.

9.4 Configuración de la dirección del equipo mediante software


Véase Parámetro **Dirección HART**.






Navegación: Aplicación → Salida HART → Configuración → Dirección HART

9.5 Configuración del idioma de funcionamiento

9.5.1 Indicador local

Configuración del idioma de funcionamiento

 Para configurar el idioma de operación, en primer lugar se debe desbloquear el indicador:

1. Mantenga la tecla  pulsada durante por lo menos 2 s.
↳ Aparece un cuadro de diálogo.
2. Desbloquee la configuración del indicador.
3. En el menú principal, seleccione Parámetro **Language**.
4. Pulse la tecla .
5. Seleccione el idioma deseado con la tecla  o .
6. Pulse la tecla .

9.5.2 FieldCare

1. En el menú "Extras", haga clic en "Options".
2. Ajuste el idioma preferido para FieldCare en la sección "Language".

Ajuste del idioma para el indicador local a través de FieldCare

Navegación: Sistema → Visualización → Language

- ▶ Seleccione el idioma deseado en el Parámetro **Language**.

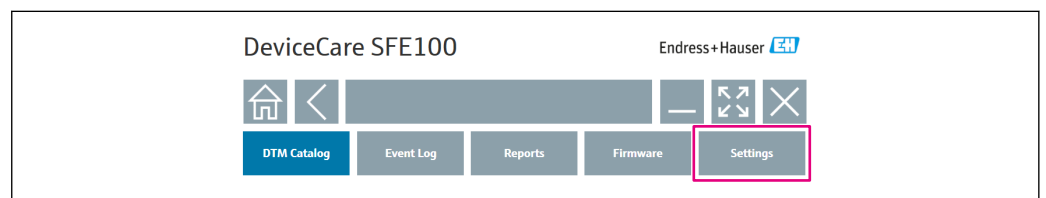
9.5.3 DeviceCare

Haga clic en icono del menú:



A0046404

Haga clic en "Ajustes" y seleccione el idioma deseado:



A0046406

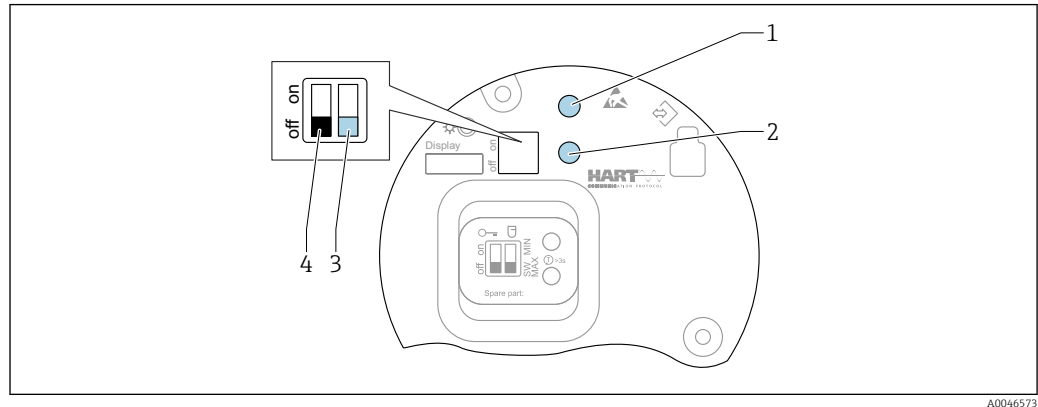
Ajuste del idioma del indicador local mediante DeviceCare

Navegación: Sistema → Visualización → Language

- ▶ Seleccione el idioma deseado en el Parámetro **Language**.

9.6 Configuración del equipo

9.6.1 Puesta en marcha con microinterruptor y teclas de configuración en el módulo de la electrónica



26 Teclas de configuración y microinterruptor en el módulo del sistema electrónico FEL60H

- 1 Tecla de configuración para reiniciar la contraseña (para inicio de sesión de Bluetooth y rol de usuario Mantenimiento)
- 1+2 Teclas de configuración para restablecer el equipo (estado de fábrica)
- 2 Tecla de configuración para Test de prueba (> 3 s)
- 3 Microinterruptor para función de seguridad, definida por software (SW, predeterminado = MAX) o MIN permanentemente
- 4 Microinterruptor para bloquear y desbloquear el equipo

Configuración del modo de seguridad MIN o MAX mediante el microinterruptor

- Cuando el interruptor se establece en "SW", la configuración MIN o MAX se define con el software y MAX es el valor predeterminado.
- En la posición del interruptor MIN, el ajuste es permanentemente MIN con independencia del software.

9.6.2 Volver a reiniciar la contraseña mediante las teclas de configuración

Restablecer la contraseña

1. Pulse brevemente la tecla de configuración I 3 veces en 4 segundos.
 - ↳ El LED (verde) parpadea dos veces repetidamente a intervalos cortos.
2. Vuelva a pulsar la tecla de configuración I para confirmar y suelte la tecla.
 - ↳ Se ha restablecido la contraseña.
El LED deja de parpadear.

i Si el tiempo hasta la confirmación es superior a 15 s, el equipo sale del estado "Restablecer contraseña" y el LED deja de parpadear. No se ha restablecido la contraseña. Repita el procedimiento, si es necesario.


Restablecer el equipo (configuración de fábrica)

- ▶ Pulse simultáneamente ambas teclas de configuración durante por lo menos 12 s.
 - ↳ Se ha reiniciado el equipo (estado de entrega).

9.6.3 Puesta en marcha con Asistente "Puesta en marcha"

En FieldCare, DeviceCare ¹⁾ En SmartBlue y el indicador, hay disponible Asistente **Puesta en marcha**, que guía al usuario por el proceso de puesta en marcha inicial.

1. Conecte el equipo con el software de configuración.
2. Abra el equipo en el software de configuración.
 - ↳ Aparece en panel principal (página de inicio) del equipo:
3. Abra el asistente: Menú **Guía** → Asistente **Puesta en marcha**
4. Introduzca el valor adecuado en cada parámetro o seleccione la opción adecuada. Estos valores quedan registrados directamente en el equipo.
5. Haga clic en "Siguiente" para pasar a la página siguiente.
6. Cuando haya completado todas las páginas, haga clic en "Finalizar": se cierra Asistente **Puesta en marcha**.

 Si se interrumpe Asistente **Puesta en marcha** antes de haber configurado todos los parámetros necesarios, el equipo puede quedar en un estado indefinido. En estas situaciones, es recomendable restablecer los ajustes de fábrica del equipo.

9.6.4 Guardar las frecuencias de oscilación

Se pueden almacenar dos frecuencias (descubierta/cubierta) en el equipo para que la frecuencia de oscilación actual se pueda comparar posteriormente con la condición en el momento de la puesta en marcha.

Las frecuencias únicamente se pueden almacenar en el estado de horquilla correspondiente. Por ejemplo, si la horquilla está cubierta, solamente es posible guardar la frecuencia cuando la horquilla está cubierta. (Parámetro **Guardada la frecuencia de cubierto**).

El valor se guarda con Asistente **Puesta en marcha** o mediante

Navegación: Aplicación → Sensor → Frecuencia guardada

9.7 Simulación

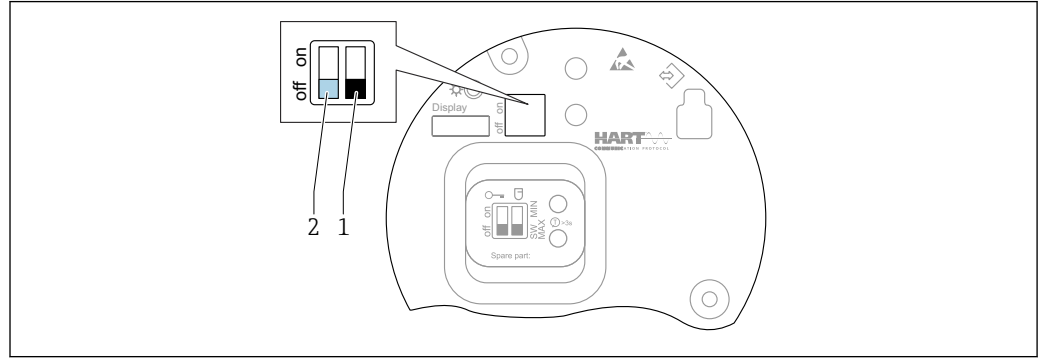
En la Submenú **Simulación** el usuario puede realizar simulaciones con las opciones Estado del sensor (descubierta/cubierta), Frecuencia del sensor, Salida de corriente y Diagnóstico de Simulación.

Navegación: Diagnóstico → Simulación → Simulación

1) DeviceCare puede descargarse desde www.software-products.endress.com. Para descargar el software, es necesario registrarse en el portal de software de Endress+Hauser.

9.8 Protección de los ajustes contra el acceso no autorizado

9.8.1 Bloquear o desbloquear el hardware



27 Funciones de los microinterruptores en el módulo del sistema electrónico FEL60H

- 1 Microinterruptor para función de seguridad, definida por software (SW, predeterminado = MAX) o MIN permanentemente
- 2 Microinterruptor para bloquear y desbloquear el equipo (hardware)

El microinterruptor (2) del módulo de la electrónica se usa para bloquear o desbloquear el manejo.

- i** Si la configuración se bloquea mediante el microinterruptor, solo puede volver a desbloquearla mediante el microinterruptor.
- Si la configuración se bloquea mediante el menú de configuración, solo puede volver a desbloquearla mediante el menú de configuración.
- Si se ha bloqueado el manejo mediante el microinterruptor, en el indicador local aparece el icono de bloqueo

9.8.2 Bloquear o desbloquear la configuración del indicador

Bloquee o desbloquee la configuración del indicador:

1. Mantenga la tecla pulsada durante por lo menos 2 s.
 - ↳ Aparece un cuadro de diálogo.
2. Bloquee o desbloquee la configuración del indicador.

En el indicador se bloquea automáticamente la configuración (salvo en el asistente SIL):

- Después de 1 minuto en la página principal sin pulsar ninguna tecla
- Después de 10 minutos dentro del menú de configuración si no se ha pulsado ninguna tecla

9.8.3 Configuración de parámetros; bloqueo o habilitación

- i** Si se ha bloqueado el manejo mediante el microinterruptor, solo se puede volver a desbloquear el manejo utilizando el microinterruptor.

Software, mediante contraseña en FieldCare, DeviceCare, SmartBlue App

Estado en el momento de la entrega:

Al entregar el equipo al cliente, el rol de usuario se ajusta a **Mantenimiento**.

Configuración de parámetros (Mantenimiento rol de usuario):

Con el rol de usuario **Mantenimiento**, el equipo se puede configurar por completo.

Bloquear el acceso:

Después de realizar la configuración con el rol de usuario **Mantenimiento**, se puede bloquear el acceso asignando una contraseña. El bloqueo cambia el rol de usuario **Mantenimiento** al rol de usuario **Operador**.

Configuración de parámetros (Operador rol de usuario):

La configuración de parámetros del equipo está bloqueada en el rol de usuario **Operador**.

Desbloquear el acceso:

Se puede desbloquear el acceso a la configuración de parámetros introduciendo la contraseña. El rol de usuario vuelve a ser **Mantenimiento**.

Navegación para asignar la contraseña y cambiar el rol de usuario: Sistema → Gestión de usuarios

Borrar contraseña:




En caso necesario, la contraseña puede borrarse en **Gestión de usuarios**.

Navegación: Sistema → Gestión de usuarios → Borrar contraseña → Iniciar

10 Manejo

10.1 Leer el estado de bloqueo del equipo

Mostrar la protección contra escritura activa en Parámetro **Estado bloqueo**:

- Indicador local :
 - El símbolo  aparece en la página principal
- Software de configuración (FieldCare/DeviceCare) 
 - Navegación: Sistema → Gestión del equipo → Estado bloqueo

10.2 Lectura de valores medidos

Todos los valores medidos se pueden leer mediante Submenú **Valor medido**.

Navegación: Menú **Aplicación** → Submenú **Valores medidos**

10.3 Adaptar el equipo a las condiciones de proceso

Dispone de los siguientes menús para este fin:

- Ajustes básicos en Menú **Guía**
- Ajustes avanzados en:
 - Menú **Diagnóstico**
 - Menú **Aplicación**
 - Menú **Sistema**

10.3.1 Detección de límite de nivel

Operar como detector de nivel en el modo 8/16 mA.

Salida de nivel:

- 8 mA (modo de demanda: MIN descubierta o MAX cubierta)
 - 16 mA (estado OK: MIN cubierta o MAX descubierta)
1. Navegación: Aplicación → Sensor → Configuración del sensor
 2. Ajuste Modo de operación a Detección de límite de nivel.
 3. Ajuste Función de seguridad a MIN (prevención de funcionamiento en seco) o MAX (protección contra sobrellenado), según la aplicación.

4. Ajuste Parámetro **Configuración de Densidad** según la aplicación ($> 0.4 \text{ g/cm}^3$, $> 0.5 \text{ g/cm}^3$, $> 0.7 \text{ g/cm}^3$).
5. Opcionalmente: ajuste Parámetro **Retardo de switch descubierto a cubierto** y Parámetro **Retraso switch de cubierto a descubierto**.

10.3.2 Frecuencia del sensor

Operación en continuo en el modo 4 ... 20 mA. Corriente de lazo proporcional a la frecuencia de oscilación de la horquilla.

1. Navegación: Aplicación → Sensor → Configuración del sensor
2. Ajuste Parámetro **Modo de operación** a Opción **Frecuencia del sensor**.
3. Ajuste Parámetro **Configuración de Densidad** según la aplicación ($> 0.4 \text{ g/cm}^3$, $> 0.5 \text{ g/cm}^3$, $> 0.7 \text{ g/cm}^3$).
 - ↳ Esto se utiliza para garantizar que Parámetro **Estado del sensor** (cubierta/descubierta) se sigue mostrando correctamente.
4. Navegación: Guía → Puesta en marcha
5. Ajuste Parámetro **Valor inferior del rango salida** a la frecuencia que debería corresponder a una corriente de salida 4 mA.
6. Ajuste Parámetro **Salida valor rango superior** a la frecuencia que debería corresponder a una corriente de salida 20 mA.


10.4 Heartbeat Technology (opcional)


10.4.1 Heartbeat Verification

El módulo "Heartbeat Verification" contiene Asistente **Heartbeat Verification**, que verifica el estado actual del instrumento y crea el informe de verificación de Heartbeat Technology:

- El asistente se puede utilizar a través del software de configuración (SmartBlue App, DTM, indicador²⁾).
- El asistente guía al usuario en todo el proceso de creación del informe de verificación.
- Se visualizan el contador de horas de funcionamiento, el indicador de la temperatura mínima/máxima y el indicador de la frecuencia mínima/máxima.
- Si la frecuencia de oscilación de la horquilla aumenta, aparece un aviso de corrosión.
- El estado de entrega de la frecuencia de oscilación en el aire se indica en el informe de verificación. Una frecuencia de oscilación elevada es un indicador de corrosión. Una frecuencia de oscilación inferior indica acumulación de suciedad o un sensor cubierto por el producto. Las desviaciones de la frecuencia de oscilación en el estado de entrega pueden ser causadas por la temperatura y la presión de proceso.

10.4.2 Heartbeat Verification/Monitoring

 El Submenú **Heartbeat** solo está disponible si la configuración se efectúa a través de FieldCare, DeviceCare o la aplicación SmartBlue. Contiene los asistentes que están disponibles con los paquetes de aplicación Heartbeat Verification y Heartbeat Monitoring.

 Documentación sobre Heartbeat Technology: Endress+Hauser sitio web: www.endress.com → Descargas.

2) El asistente se puede iniciar en el indicador pero muestra solamente el resultado Opción **Pasado** o Opción **Fallido**.

10.5 Test de pruebas para equipos SIL/WHG (Ley alemana de recursos hídricos) (opcional) ³⁾

El módulo "Ensayo de prueba" contiene el Asistente **Test de prueba**, que se debe realizar a unos intervalos adecuados en las aplicaciones siguientes: SIL (IEC 61508), WHG (Ley alemana de recursos hídricos [Gesetz zur Ordnung des Wasserhaushalts]):

- El asistente puede utilizarse mediante el software de configuración (SmartBlue App, DTM).
- El asistente guía al usuario en todo el proceso de creación del informe de verificación.
- El informe de verificación se puede guardar como archivo PDF.

11 Diagnósticos y localización y resolución de fallos

11.1 Localización y resolución de fallos general

11.1.1 Errores generales

El equipo no responde

- Causa posible: La tensión de alimentación no concuerda con la especificación que figura en la placa de identificación
Remedio: Aplique la tensión correcta
- Causa posible: La polaridad de la tensión de alimentación es errónea
Remedio: Corrija la polaridad
- Causa posible: Los cables no hacen buen contacto con los terminales
Remedio: Compruebe el contacto eléctrico entre los cables y corríjalo si es necesario
- Causa posible: Resistencia de carga demasiado alta
Remedio: Aumente la tensión de alimentación para alcanzar la tensión mínima en los terminales

No hay valores visibles en el indicador

- Causa posible: El ajuste del indicador gráfico es demasiado oscuro o excesivamente brillante
Acción correctiva: Aumentar o reducir el contraste con Parámetro **Contraste del visualizador**
Ruta de navegación: Sistema → Visualización → Contraste del visualizador
- Causa posible: El conector del cable del indicador no está bien conectado
Remedio: Enchufe el conector correctamente
- Causa posible: El indicador está defectuoso
Remedio: Sustituya el indicador

El indicador gráfico no tiene retroiluminación

Causa posible: no hay potencia suficiente disponible

Acción correctiva: aumentar la tensión de alimentación

Cuando se arranca el equipo o se conecta el indicador, en este aparece el mensaje "Communication error"

- Causa posible: Influencia de una interferencia electromagnética
Remedio: Revise la puesta a tierra del equipo
- Causa posible: Defecto en el cable de conexión o en el conector del indicador
Remedio: Sustituya el indicador

³⁾ Solo disponible para equipos con certificado SIL o WHG

La comunicación HART no funciona

- Causa posible: Falta la resistencia para comunicaciones o está mal instalada
Remedio: Instale correctamente la resistencia para comunicaciones (250 Ω)
- Causa posible: el módem HART no está bien conectado
Acción correctiva: conecte el módem HART correctamente

La comunicación a través de la interfaz CDI no funciona

Causa posible: Configuración errónea del puerto COM en el ordenador

Remedio: Revise la configuración del puerto COM en el ordenador y corrijala si es necesario

El equipo no mide correctamente

Causa posible: Error de parametrización

Remedio: Compruebe y corrija la configuración de los parámetros

No hay comunicación con el equipo a través de SmartBlue

- Causa posible: No hay conexión Bluetooth disponible
Acción correctiva: activar la función de Bluetooth del smartphone, tableta y equipo
- Causa posible: El equipo ya está conectado con otro smartphone o tableta
Remedio: Desconecte el equipo del otro smartphone o tableta
- Las condiciones ambientales (p. ej., paredes/depósitos) perturban la conexión Bluetooth
Remedio: Establezca una conexión que tenga visión directa
- El indicador no tiene Bluetooth

No es posible iniciar sesión a través de SmartBlue

- Causa posible: El equipo se está poniendo en funcionamiento por primera vez
Remedio: Introduzca el nombre de usuario ("admin") y la contraseña (número de serie del equipo)
- Causa posible: no hay potencia suficiente disponible.
Remedio: Aumente la tensión de alimentación.

No se puede manejar el equipo a través de SmartBlue

- Causa posible: Contraseña introducida incorrecta
Remedio: Introduzca la contraseña correcta
- Causa posible: Ha olvidado la contraseña
Acción correctiva: Utilice la tecla de configuración en el módulo de la electrónica para restablecer la contraseña o póngase en contacto con el personal de servicios de Endress+Hauser (www.addresses.endress.com)
- Causa posible: el rol de usuario Operador no cuenta con autorización
Acción correctiva: cambiar al rol de usuario Mantenimiento

11.1.2 Error: Manejo de SmartBlue con Bluetooth®**El equipo no es visible en la lista activa**

- Causa posible: No hay conexión Bluetooth disponible
Remedio: Habilite Bluetooth en el equipo de campo a través del indicador o la herramienta de software, así como en el smartphone/la tableta
- Causa posible: La señal de Bluetooth está fuera de rango
Remedio: Reduzca la distancia entre el equipo de campo y el smartphone o la tableta
La conexión tiene un alcance de hasta 25 m (82 ft).
Radio de funcionamiento con visibilidad mutua 10 m (33 ft)
- Causa posible: el geoposicionamiento no está activado en los dispositivos Android o no es admisible para la SmartBlue App
Acción correctiva: Activar/permitir el servicio de geoposicionamiento en el dispositivo Android para la SmartBlue App

El equipo aparece en la lista actualizada pero no se puede establecer una conexión

- Causa posible: El equipo ya está conectado con otro smartphone o tableta a través de Bluetooth
Solo se permite una conexión punto a punto
Remedio: Desconecte del equipo el smartphone o la tableta
- Causa posible: El nombre de usuario y la contraseña no son correctos
Remedio: El nombre de usuario estándar es "admin" y la contraseña es el número de serie del equipo indicado en la placa de identificación de este (únicamente si el usuario no había cambiado la contraseña con anterioridad)
Si ha olvidado la contraseña, utilice la tecla de configuración en el módulo de la electrónica para restablecerla o póngase en contacto con el personal de servicios de Endress+Hauser (www.addresses.endress.com)

No es posible la conexión a través de SmartBlue

Causa posible: Contraseña introducida incorrecta

Remedio: Introduzca la contraseña correcta prestando atención al uso de mayúsculas y minúsculas

No es posible la conexión a través de SmartBlue

Causa posible: Ha olvidado la contraseña

Acción correctiva: Utilice la tecla de configuración en el módulo de la electrónica para restablecer la contraseña o

póngase en contacto con el personal de servicios de Endress+Hauser

(www.addresses.endress.com)**11.1.3 Pruebas adicionales**

Si no es posible identificar una causa clara del error o la razón del problema puede encontrarse tanto en el equipo como en la aplicación, puede llevar a cabo las pruebas adicionales:

1. Restablezca los ajustes de fábrica del equipo.
2. Compruebe el nivel digital o la frecuencia del sensor (indicador, HART, etc.).
3. Compruebe que el equipo afectado funcione correctamente. Si el valor digital no corresponde al nivel anticipado o la frecuencia del sensor, sustituya el equipo.
4. Active la simulación y compruebe la salida de corriente. Sustituya el sistema electrónico principal si la salida de corriente no se corresponde con el valor simulado.

11.1.4 Comportamiento de la salida de corriente en el caso de producirse un fallo

El comportamiento que debe presentar la salida de corriente en caso de producirse un fallo se define mediante Parámetro **Comportamiento fallo salida corriente**.

Visión general de los parámetros con una breve descripción

Parámetro	Descripción	Selección / Entrada de usuario
Comportamiento fallo salida corriente	Define la corriente que asume la salida en caso de error. Mín.: < 3,6 mA Máx.: > 21,5 mA	<ul style="list-style-type: none"> ■ Mín. ■ Máx.
Corriente de defecto	Fijar el valor de la corriente que emite la salida de corriente en caso de alarma.	21,5 ... 23 mA

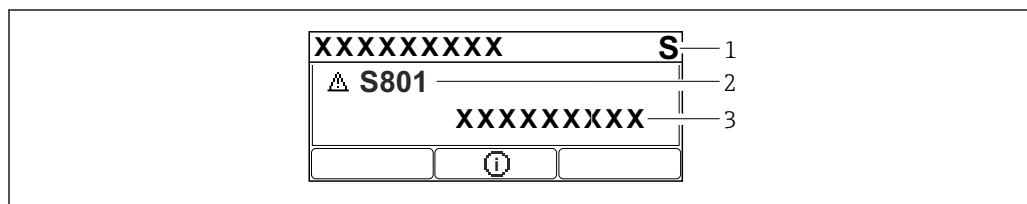
11.2 Información de diagnóstico en el indicador local

11.2.1 Mensaje de diagnóstico

Indicador de valor medido y mensaje de diagnóstico en caso de fallo

Los fallos detectados por el sistema de automonitorización del equipo se muestran por medio de un mensaje de diagnóstico que alterna con la unidad.

Los fallos detectados por el sistema de automonitorización del equipo se muestran por medio de un mensaje de diagnóstico que alterna con la indicación de valor.



A0043103

- 1 Señal de estado
2 Símbolo de estado con evento de diagnóstico
3 Texto del evento

Estado de la señal

F

Fallo (F)

Se ha producido un error de equipo. El valor medido ya no es válido.

C

Control de funcionamiento (C)

El equipo está en el modo de servicio (p. ej., durante una simulación).

S

Fuera de la especificación (S)

Configuración del equipo:

- Fuera de las especificaciones técnicas (p. ej., durante el arranque o la limpieza)
- Fuera de la configuración efectuada por el personal usuario (p. ej., la frecuencia del sensor nivel fuera del span configurado)

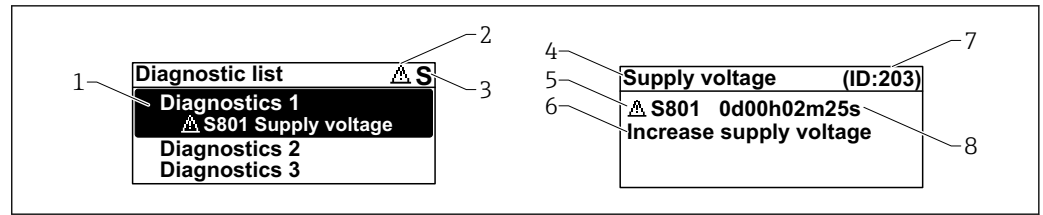
M

Requiere mantenimiento (M)

Requiere mantenimiento. El valor medido sigue siendo válido.

Evento de diagnóstico y texto del evento

El fallo se puede identificar mediante el evento de diagnóstico. El texto del evento resulta de ayuda porque le proporciona información sobre el fallo. Además, el símbolo de estado asociado se muestra delante del evento de diagnóstico.



A0051137

- 1 Mensaje de diagnóstico
- 2 Símbolo para nivel de evento
- 3 Señal de estado
- 4 Texto breve
- 5 Símbolo para nivel de evento, señal de estado, número de diagnóstico
- 6 Medida correctiva
- 7 ID de servicio
- 8 Tiempo de funcionamiento del suceso

Símbolo para nivel de evento

⊗ Estado "Alarma"

Se interrumpe la medición. Las señales de salida adoptan el estado de alarma definido. Se genera un mensaje de diagnóstico.

⚠ Estado "Advertencia"

El equipo sigue midiendo. Se genera un mensaje de diagnóstico.

Parámetro "Activar diagnosticos"

Tecla de configuración

Abre el mensaje relativo a las medidas correctivas.

Tecla de configuración

Advertencias de reconocimiento.

Tecla de configuración

Volver al menú de configuración.

11.3 Evento de diagnóstico en el software de configuración

Si hay un evento de diagnóstico en el equipo, la señal de estado aparece en la parte superior izquierda del apartado de estado del software de configuración junto con el icono correspondiente para el comportamiento del evento según NAMUR NE 107:

- Fallo (F)
- Control de funcionamiento (C)
- Fuera de la especificación (S)
- Requiere mantenimiento (M)

Haga clic en la señal de estado para ver la señal de estado en detalle.

Los eventos de diagnóstico y medidas correctivas se pueden imprimir en Submenú **Lista de diagnósticos**.

11.4 Adaptación de la información de diagnóstico

El nivel del evento se puede configurar:

Navegación: Diagnóstico → Ajuste del diagnóstico → Configuración

11.5 Mensajes de diagnóstico en espera

El indicador alterna entre los mensajes de diagnóstico acumulados en la cola y el valor medido.

Los mensajes de diagnóstico en cola también se pueden mostrar en Parámetro **Activar diagnósticos**.

Navegación: Diagnóstico → Activar diagnósticos

11.6 Lista de diagnósticos

Todos los mensajes de diagnóstico que se encuentran actualmente en la cola se pueden mostrar en Submenú **Lista de diagnósticos**.

Navegación: Diagnóstico → Lista de diagnósticos

Número de diagnóstico	Texto corto	Remedio	Señal de estado [Ex-fábrica]	Comportamiento de diagnóstico [Ex-fábrica]
Diagnóstico del sensor				
004	Sensor defectuoso	1. Reinicia el dispositivo 2. Reemplazar la electrónica 3. Reemplazar dispositivo	F	Alarm
007	Sensor defectuoso	1. Revise la horquilla 2. Reemplazar dispositivo	F	Alarm
042	Sensor corroído	1. Revise la horquilla 2. Reemplazar dispositivo	F	Alarm
049	Sensor corroído	1. Revise la horquilla 2. Reemplazar dispositivo	M	Warning ¹⁾
061	Electrónica del sensor defectuosa	Reemplazar electrónica principal	F	Alarm
062	Conexión de sensor defectuosa	1. Verifique la conexión principal al sensor 2. Reemplazar la electrónica	F	Alarm
081	Fallo sensor inicialización	1. Reiniciar inst. 2. Contacte servicio	F	Alarm
Diagnóstico de la electrónica				
201	Electrónica defectuosa	1. Reiniciar el dispositivo 2. Reemplazar la electrónica	F	Alarm
203	Mal funcionamiento del equipo HART	Verifique el diagnóstico específico del dispositivo.	S	Warning
204	Defecto de electrónica HART	Verifique el diagnóstico específico del dispositivo.	F	Alarm
242	Firmware incompatible	1. Verificar software 2. Electrónica principal: programación flash o cambiar	F	Alarm
252	Módulo incompatible	1. Comprobar si está conectado el módulo electrónico correcto 2. Sustituir el módulo electrónico	F	Alarm
263	Electrónica incompatible	Verificar el tipo de módulo electrónico	F	Alarm
270	Electrónica principal defectuosa	Reemplazar electrónica principal	F	Alarm

Número de diagnóstico	Texto corto	Remedio	Señal de estado [Ex-fábrica]	Comportamiento de diagnóstico [Ex-fábrica]
272	Fallo electrónica principal	1. Reiniciar inst. 2. Contacte servicio	F	Alarm
273	Electrónica principal defectuosa	Reemplazar electrónica principal	F	Alarm
282	Almacenamiento de datos inconsistente	Reiniciar el instrumento	F	Alarm
283	Inconsistencia en contenido de memoria	1. Reiniciar inst. 2. Contacte servicio	F	Alarm
287	Inconsistencia en contenido de memoria	1. Reiniciar inst. 2. Contacte servicio	M	Warning
388	Electronica e HistoROM defectuosa	1. Reinicia el dispositivo 2. Reemplace la electrónica y el histoROM 3. Póngase en contacto con el servicio	F	Alarm
Diagnóstico de la configuración				
410	Transferencia de datos errónea	1. Volver transf datos 2. Comprobar conexión	F	Alarm
412	Procesando descarga	Descarga activa, espere por favor.	C	Warning
420	Configuracion del equipo HART bloqueado	Verifique la configuración de bloqueo del dispositivo.	S	Warning
421	Corriente de lazo HART fija	Marque el modo Multi-drop o la simulación actual.	S	Warning
431	Necesario recorte	Realizar recorte	M	Warning
437	Config. incompatible	1. Actualizar firmware 2. Ejecutar restablec de fábrica	F	Alarm
438	Conjunto de datos diferentes	1. Verifique el archivo del conjunto de datos 2. Comprobar la parametrización del dispositivo 3. Descargar nueva parametrización del dispositivo	M	Warning
441	Corriente de salida 1 saturada	1. Comprobar proceso 2. Comprobar ajustes corriente de salida	S	Warning
484	Simulación en modo fallo activada	Desconectar simulación	C	Alarm
485	Simulación variable de proceso activa	Desconectar simulación	C	Warning
491	Salida de corriente - Simul. activada	Desconectar simulación	C	Warning
495	Simulación evento de diagnóstico activa	Desconectar simulación	S	Warning
538	Conf de la unidad de sensor no es valida	1. Verifique la configuración del sensor 2. Verifique la configuracion del equipo	M	Warning
Diagnóstico del proceso				
801	Tensión de alimentación muy baja	Aumentar tensión de alimentación	F	Alarm

Número de diagnóstico	Texto corto	Remedio	Señal de estado [Ex-fábrica]	Comportamiento de diagnóstico [Ex-fábrica]
802	Voltaje de alimentación demasiado alto	Disminuir voltaje de alimentación	S	Warning
805	Corriente de lazo	1. Verificar cableado 2. Reemplazar electrónica	F	Alarm
806	Diagnósticos de lazo	1. Verificar voltaje de alimentación 2. Verificar cableado	M	Warning ¹⁾
807	Sin valor base por volt. insuf. a 20 mA	Aumentar tensión de alimentación	M	Warning
825	Temperatura de la electrónica	1. Comp. temperatura ambiente 2. Compruebe la temperatura de proceso	S	Warning ¹⁾
826	Sensor de temperatura fuera de rango	1. Comp. temperatura ambiente 2. Compruebe la temperatura de proceso	S	Warning ¹⁾
842	Límite del proceso	1. Verifique la densidad del proceso 2. Revise la horquilla	F	Alarm
846	Variable no primaria HART fuera límite	Verifique el diagnóstico específico del dispositivo.	S	Warning
847	Variable primaria HART fuera de límite	Verifique el diagnóstico específico del dispositivo.	S	Warning
848	Alerta de variable de dispositivo HART	Verifique el diagnóstico específico del dispositivo.	S	Warning
900	Frecuencia alerta de proceso muy baja	1. Verificar condiciones de proceso 2. Aumentar presión del sistema	M	Warning ¹⁾
901	Alerta de frecuencia de proceso muy alta	1. Verificar condiciones de proceso 2. Aumentar presión del sistema	M	Warning ¹⁾

1) El comportamiento de diagnóstico puede cambiarse.

11.7 Lista de eventos

11.7.1 Historia de eventos

El submenú **Lista de eventos** proporciona una visión general cronológica de los mensajes de evento que se han generado⁴⁾

Navegación: Diagnóstico → Lista de eventos

Se pueden visualizar como máximo 100 mensajes de evento en orden cronológico.

El historial de eventos comprende entradas de:

- Eventos de diagnóstico
- Eventos de información

4) Si se configura mediante FieldCare, la lista de eventos se puede visualizar con la función "Lista de eventos/HistoROM" en FieldCare.

Además del tiempo de configuración durante el que ocurrió el evento, a cada evento se le asigna también un símbolo que indica si el evento ha ocurrido o finalizado:

- Evento de diagnóstico
 - ☺: Ocurrencia del evento
 - ☹: Fin del evento
- Evento de información
 - ☺: Ocurrencia del evento

11.7.2 Filtrado del libro de registro de eventos

Los filtros se pueden usar para determinar la categoría de mensajes de evento que se muestra en el Submenú **Lista de eventos**.

Navegación: Diagnóstico → Lista de eventos

Categorías de filtrado

- Todos
- Fallo (F)
- Control de funcionamiento (C)
- Fuera de la especificación (S)
- Requiere mantenimiento (M)
- Información

11.7.3 Visión general sobre eventos de información


Número de información	Nombre de información
I1000	-----{Dispositivo correcto}
I1089	Inicio de dispositivo
I1090	Borrar config.
I1091	Configuración cambiada
I11074	Verificación del instrumento activa
I1110	Interruptor protec. escritura cambiado
I11104	Diagnósticos de lazo
I11284	Ajuste DIP MIN a HW activo
I11285	Configuración DIP SW activa
I1151	Reset de historial
I1154	Borrar tensión en terminal min/max
I1155	Borrar temperatura de electrónica
I1157	Contenido de memoria lista de eventos
I1256	Indicador: estado de acceso cambiado
I1264	Secuencia de seguridad abortada
I1335	Firmware cambiado
I1397	Fieldbus: estado de acceso cambiado
I1398	CDI: estado de acceso cambiado
I1440	Electrónica principal cambiada
I1444	Verificación del instrumento pasada
I1445	Verificación de fallo del instrumento
I1461	Fallo: verif. del sensor
I1512	Descarga iniciada

Número de información	Nombre de información
I1513	Descarga finalizada
I1514	Carga iniciada
I1515	Carga finalizada
I1551	Fijado el error de asignación
I1552	Fallo: verificación electrónica
I1554	Secuencia de seguridad iniciada
I1555	Secuencia de seguridad confirmada
I1556	Modo de seguridad apagado
I1956	Borrar

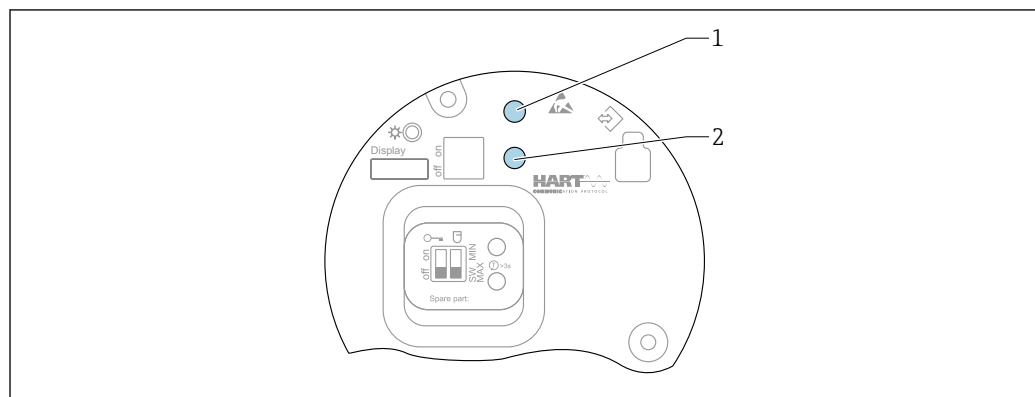
11.8 Reinicio del equipo


11.8.1 Reiniciar el equipo mediante el software de configuración o indicador

Navegación: Sistema → Gestión del equipo Parámetro **Resetear dispositivo**

 Para conocer más detalles, véase el documento "Descripción de los parámetros del equipo".

11.8.2 Reinicio del equipo mediante las teclas de configuración del módulo del sistema electrónico



 28 Teclas de configuración en el módulo del sistema electrónico FEL60H

1+2 Pulse simultáneamente: teclas de configuración para reiniciar el equipo (estado de suministro)


Restablecer el equipo (configuración de fábrica)

- ▶ Pulse simultáneamente ambas teclas de configuración durante por lo menos 12 s.
 - ↳ Se ha reiniciado el equipo (estado de entrega).


11.9 Información del equipo

Toda la información del equipo se encuentra en Submenú **Información**.

Navegación: Sistema → Información

 Para conocer más detalles, véase el documento "Descripción de los parámetros del equipo".

11.10 Historial del firmware

-  Se puede pedir explícitamente una determinada versión de firmware mediante la estructura de pedido del producto. Así se puede asegurar la compatibilidad de la versión de firmware con una integración de sistema existente o prevista.

11.10.1 Versión 01.00.zz

Software original

12 Mantenimiento

No requiere labores de mantenimiento especiales.

12.1 Tareas de mantenimiento

12.1.1 Limpieza

No está permitido utilizar el equipo con productos abrasivos. La abrasión del material en la horquilla vibrante puede provocar que el equipo funcione incorrectamente.

- Limpie la horquilla vibrante según sea necesario
- La limpieza también se puede realizar en el estado instalado, p. ej. limpieza in situ (CIP) y esterilización in situ (SIP)


13 Reparación

13.1 Observaciones generales

13.1.1 Planteamiento de reparación

Concepto de reparación de Endress+Hauser

- Los equipos presentan un diseño modular
- Los clientes pueden realizar reparaciones

-  Para obtener más información sobre el servicio y las piezas de repuesto, póngase en contacto con su representante de ventas de Endress+Hauser.

13.1.2 Reparación de equipos con certificación Ex

⚠ ADVERTENCIA

Una reparación incorrecta puede comprometer la seguridad eléctrica.

¡Riesgo de explosión!

- ▶ Las reparaciones en los equipos que cuenten con un certificado Ex deben ser efectuadas exclusivamente por personal especialista o por el personal de servicio técnico del fabricante y de conformidad con la normativa nacional.
- ▶ Se deben satisfacer las normas correspondientes y las normativas nacionales sobre zonas con peligro de explosión, las instrucciones de seguridad y los certificados.
- ▶ Utilizar exclusivamente piezas de repuesto originales.
- ▶ Indique el sistema de identificación del equipo en la placa de identificación. Únicamente se pueden usar como repuestos piezas que sean idénticas.
- ▶ Lleve a cabo las reparaciones conforme a las instrucciones.
- ▶ Solo el personal de servicio técnico del fabricante está autorizado a modificar un equipo certificado y convertirlo en otra versión certificada.

13.2 Piezas de repuesto

- Algunos componentes reemplazables del equipo están identificados por una placas de identificación de pieza de repuesto. Aquí se incluye información acerca de las piezas de recambio.
- Todas las piezas de repuesto del equipo de medición están enumeradas junto con su código de producto en *W@M Device Viewer* (www.endress.com/deviceviewer) y están disponibles para cursar pedidos. Los usuarios también pueden descargarse las instrucciones de instalación correspondientes, si están disponibles.



Número de serie del equipo o código QR:

Se encuentra en las placas de identificación del equipo y de la pieza de repuesto.

13.3 Sustitución

⚠ ATENCIÓN

No se permite la carga/descarga de datos si el equipo se utiliza en aplicaciones relacionadas con la seguridad.

- ▶ Después de sustituir todo un equipo o módulo de la electrónica, los parámetros se pueden volver a descargar al equipo mediante la interfaz de comunicación. Para ello, los datos deben haberse cargado al PC previamente mediante el software "FieldCare/DeviceCare".

13.3.1 HistoROM

No es necesario realizar una calibración del equipo nueva después de cambiar la electrónica del indicador o el transmisor.



La pieza de repuesto se suministra sin HistoROM.

Después de cambiar la electrónica del transmisor, retire el HistoROM e introdúzcalo en la nueva pieza de repuesto.


13.4 Devolución

Los requisitos para una devolución segura del equipo pueden variar en función del tipo de equipo y de la legislación nacional.

1. Consulte la página web para obtener información:
<https://www.endress.com/support/return-material>
↳ Seleccione la región.

2. En caso de devolución del equipo, embálelo de forma que quede protegido de manera fiable contra impactos e influencias externas. El embalaje original es el que ofrece la mejor protección.

13.5 Eliminación

-  En los casos necesarios según la Directiva 2012/19/UE, sobre residuos de equipos eléctricos y electrónicos (RAEE), nuestro producto está marcado con el símbolo representativo a fin de minimizar los desechos de RAEE como residuos urbanos no seleccionados. No tire a la basura los productos que llevan la marca de residuos urbanos no seleccionados. En lugar de ello, devuélvalos al fabricante para que los elimine en las condiciones aplicables.

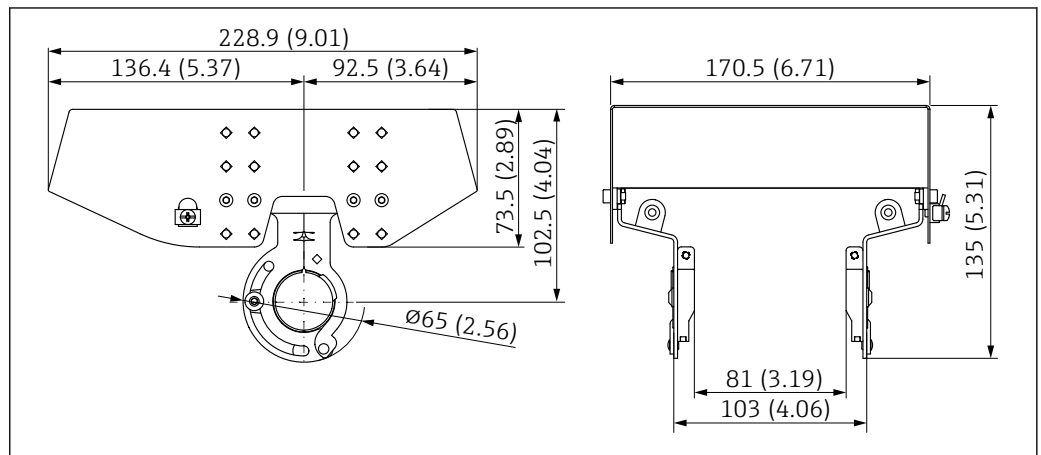
14 Accesorios

14.1 Device Viewer

Todas las piezas de repuesto del equipo, junto con el código de producto, se enumeran en el *Device Viewer* (www.endress.com/deviceviewer).

14.2 Cubierta protectora para caja de compartimento doble de aluminio

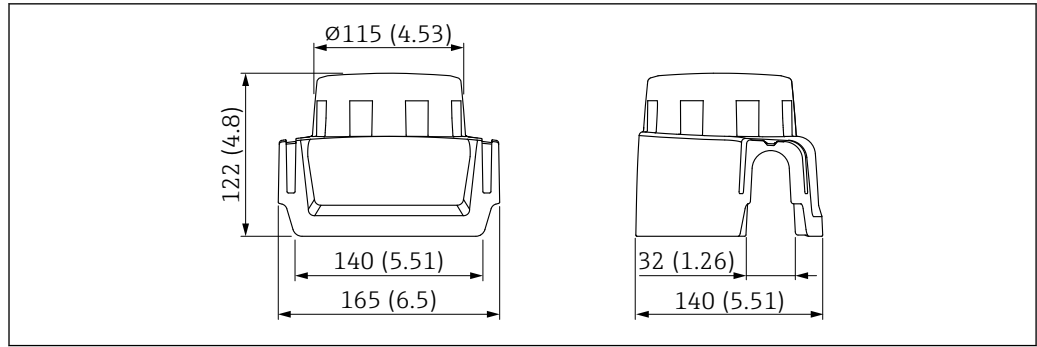
- Material: Acero inoxidable 316L
- Número de pedido: 71438303



 29 Cubierta protectora para caja de compartimento doble de aluminio. Unidad de medida mm (in)

14.3 Cubierta de protección para la caja de compartimento único, aluminio o 316L

- Material: plástico
- Número de pedido: 71438291



A0038280

30 Cubierta de protección para la caja de compartimento único, aluminio o 316L. Unidad de medida mm (in)

14.4 Enchufe M12

i Los conectores hembra M12 que figuran en la lista son adecuados para el uso en el rango de temperatura de $-25 \dots +70 \text{ }^\circ\text{C}$ ($-13 \dots +158 \text{ }^\circ\text{F}$).

Conector hembra M12 IP69

- Con terminación en uno de los extremos
- En ángulo
- Cable de PVC de 5 m (16 ft) (naranja)
- Tuerca ranurada de 316L (1.4435)
- Cuerpo: PVC
- Número de pedido: 52024216

Conector hembra M12 IP67

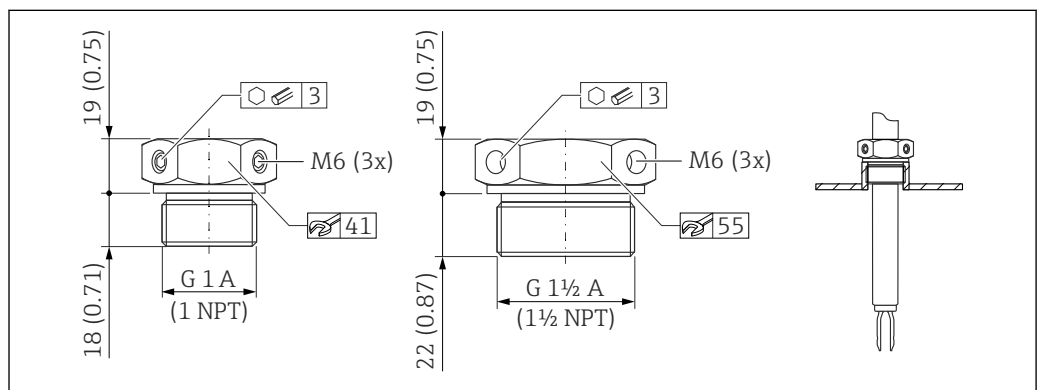
- En ángulo
- Cable de PVC de 5 m (16 ft) (gris)
- Tuerca ranurada de Cu Sn/Ni
- Cuerpo: PUR
- Número de pedido: 52010285

14.5 Casquillos deslizantes para la operación sin presión

i No apto para equipos con recubrimiento de PFA (conductor).

i No adecuado para uso en atmósferas explosivas.

Punto de conmutación, ajustable continuamente sin escalonamientos.



A0037666

31 Casquillos deslizantes para la operación sin presión $p_e = 0 \text{ bar}$ (0 psi). Unidad de medida mm (in)

G 1, DIN ISO 228/I

- Material: 1.4435 (AISI 316L)
- Peso: 0,21 kg (0,46 lb)
- Número de pedido: 52003978
- Código de producto: 52011888, homologación: con certificado de inspección EN 10204 - 3.1 sobre materiales

NPT 1, ASME B 1.20.1


- Material: 1.4435 (AISI 316L)
- Peso: 0,21 kg (0,46 lb)
- Número de pedido: 52003979
- Código de producto: 52011889, homologación: con certificado de inspección EN 10204 - 3.1 sobre materiales

G 1½, DIN ISO 228/I

- Material: 1.4435 (AISI 316L)
- Peso: 0,54 kg (1,19 lb)
- Número de pedido: 52003980
- Código de producto: 52011890, homologación: con certificado de inspección EN 10204 - 3.1 sobre materiales


NPT 1½, ASME B 1.20.1

- Material: 1.4435 (AISI 316L)
- Peso: 0,54 kg (1,19 lb)
- Número de pedido: 52003981
- Código de producto: 52011891, homologación: con certificado de inspección EN 10204 - 3.1 sobre materiales

 Información más detallada y documentación disponible en:

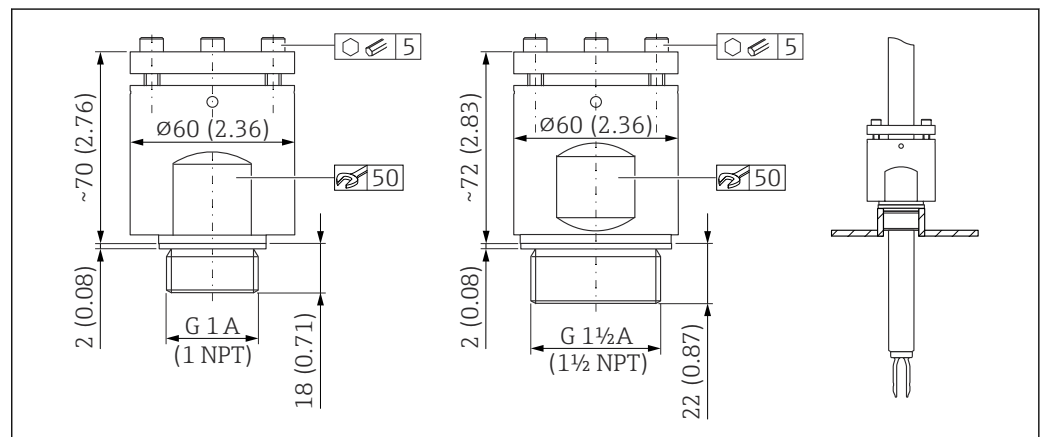
- Configurador de producto en el sitio web de Endress+Hauser www.endress.com
- Centro de ventas de Endress+Hauser www.addresses.endress.com

14.6 Casquillos deslizantes para alta presión

 Adecuado para el uso en atmósferas explosivas.

 No apto para equipos con recubrimiento de PFA (conductor).

- Punto de conmutación, ajustable continuamente sin escalonamientos
- Paquete de sellado hecho de grafito
- Junta de grafito disponible como pieza de recambio 71078875
- Para G 1, G 1½: junta incluida en el suministro



 32 Casquillos deslizantes para alta presión. Unidad de medida mm (in)

A0037667

G 1, DIN ISO 228/1

- Material: 1.4435 (AISI 316L)
- Peso: 1,13 kg (2,49 lb)
- Número de pedido: 52003663
- Código de producto: 52011880, homologación: con certificado de inspección EN 10204 - 3.1 sobre materiales

G 1, DIN ISO 228/1

- Material: AlloyC22
- Peso: 1,13 kg (2,49 lb)
- Homologación: con certificado de inspección EN 10204 - 3.1 sobre materiales
- Número de pedido: 71118691

NPT 1, ASME B 1.20.1

- Material: 1.4435 (AISI 316L)
- Peso: 1,13 kg (2,49 lb)
- Número de pedido: 52003667
- Código de producto: 52011881, homologación: con certificado de inspección EN 10204 - 3.1 sobre materiales

NPT 1, ASME B 1.20.1

- Material: AlloyC22
- Peso: 1,13 kg (2,49 lb)
- Homologación: con certificado de inspección EN 10204 - 3.1 sobre materiales
- Número de pedido: 71118694

G 1½, DIN ISO 228/1

- Material: 1.4435 (AISI 316L)
- Peso: 1,32 kg (2,91 lb)
- Número de pedido: 52003665
- Código de producto: 52011882, homologación: con certificado de inspección EN 10204 - 3.1 sobre materiales

G 1½, DIN ISO 228/1


- Material: AlloyC22
- Peso: 1,32 kg (2,91 lb)
- Homologación: con certificado de inspección EN 10204 - 3.1 sobre materiales

NPT 1½, ASME B 1.20.1

- Material: 1.4435 (AISI 316L)
- Peso: 1,32 kg (2,91 lb)
- Número de pedido: 52003669
- Código de producto: 52011883, homologación: con certificado de inspección EN 10204 - 3.1 sobre materiales

NPT 1½, ASME B 1.20.1

- Material: AlloyC22
- Peso: 1,32 kg (2,91 lb)
- Homologación: con certificado de inspección EN 10204 - 3.1 sobre materiales
- Número de pedido: 71118695

 Información más detallada y documentación disponible en:

- Configurador de producto en el sitio web de Endress+Hauser www.endress.com
- Centro de ventas de Endress+Hauser www.addresses.endress.com

15 Datos técnicos

15.1 Entrada

15.1.1 Variable medida

Nivel (nivel de punto), seguridad MÁX o MÍN

15.1.2 Rango de medición

Depende de la ubicación de instalación y de la extensión de tubería pedida

Tubo de extensión estándar hasta 3 m (9,8 ft) y hasta 6 m (20 ft) bajo demanda.

15.2 Salida

15.2.1 Señal de salida

SIO (módulo de la electrónica FEL60H)

8/16 mA (SIO) con protocolo de comunicación digital superpuesto HART, a 2 hilos

Funcionamiento continuo (módulo de la electrónica FEL60H)

4 ... 20 mA proporcional a la frecuencia de oscilación con protocolo de comunicación digital superpuesto HART, a 2 hilos

Para salida de corriente continua, se puede seleccionar uno de los modos de operación siguientes:

- 4,0 ... 20,5 mA
- NAMUR NE 43: 3,8 ... 20,5 mA (ajuste de fábrica)
- Modo EUA: 3,9 ... 20,8 mA

15.2.2 Señal en caso de alarma

Señal de interrupción conforme a la recomendación NAMUR NE 43.

4 ... 20 mA HART:

- Alarma máx.: se puede ajustar en 21,5 ... 23 mA
- Alarma mín.: < 3,6 mA (ajuste de fábrica)

15.2.7 Datos específicos del protocolo

HART

- ID del fabricante: 17 (0x11)
- Codificación del equipo: 0x11C4
- Revisión de aparato: 1
- Especificación HART: 7
- Versión DD: 1
- Información y archivo de los ficheros descriptores de equipo (DTM, DD) en:
 - www.endress.com
 - www.fieldcommgroup.org
- Carga HART: mín. 250 Ω

Variables de equipo HART (preconfiguradas en fábrica)

Los siguientes valores medidos pueden asignarse a las variables del equipo en fábrica:

Variable del equipo	Valor medido
Parámetro Valor primario (PV) (variable primaria) ¹⁾	Detección de nivel ²⁾
Parámetro Valor secundario (SV) (variable secundaria)	Frecuencia del sensor ³⁾
Parámetro Valor terciario (TV) (variable terciaria)	Estado del sensor ⁴⁾
Parámetro Valor cuaternario (CV) (variable cuaternaria)	Temperatura del sensor

- 1) La variable primaria (VP) se aplica siempre a la salida de corriente.
- 2) Detección de nivel es el estado inicial en función del estado de la horquilla (descubierta/cubierta) y la función de seguridad (MIN/MAX)
- 3) Frecuencia del sensor es la frecuencia de oscilación de la horquilla
- 4) Estado del sensor es el estado de la horquilla vibrante (Opción **Sensor cubierto**/Opción **Sensor descubierto**)

Selección de las variables de equipo HART

- Detección de límite de nivel
- Frecuencia del sensor
- Estado del sensor
- Temperatura del sensor
- Corriente en el conector
 - La corriente del termina es la lectura de corriente en el bloque terminal. La visibilidad depende de las opciones en el código o de los ajustes en el instrumento
- Volt. terminales
 - La visibilidad depende de las opciones en el código o de los ajustes en el instrumento

Funciones admitidas

- Modo burst
- Estado del transmisor adicional
- Bloqueo del equipo

15.2.8 Datos del HART inalámbrico

- Tensión de puesta en marcha mínima: 10,5 V
- Corriente de puesta en marcha: > 3,6 mA
- Tiempo de puesta en marcha: < 8 s
- Tensión de servicio mínima: 10,5 V
- Corriente Multidrop: 4 mA

15.2.9 Heartbeat Technology

Módulo Heartbeat Technology

La aplicación de software consta de 3 módulos. Estos tres módulos combinados comprueban, evalúan y monitorizan las funciones de equipo y las condiciones de proceso.



- Heartbeat Diagnostics
- Heartbeat Verification
- Heartbeat Monitoring


15.3 Entorno

15.3.1 Rango de temperatura ambiente

Los valores siguientes son válidos hasta una temperatura de proceso de +90 °C (+194 °F). A temperaturas de proceso superiores, la temperatura ambiente admisible se reduce (vea el diagrama).

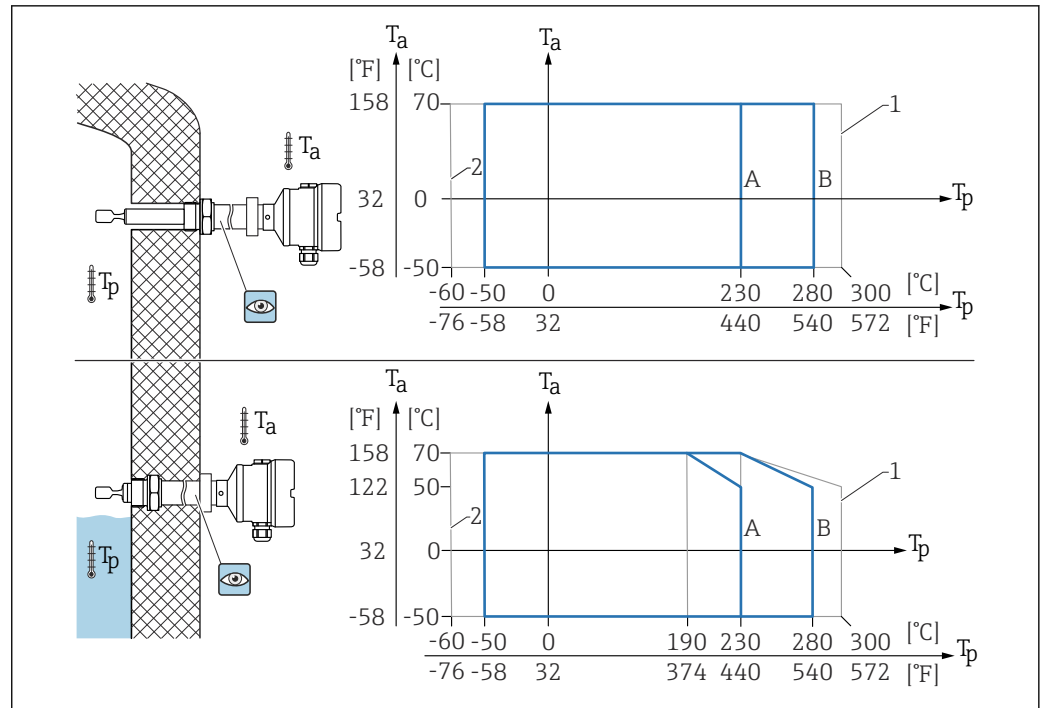
- Sin indicador LCD: -40 ... +70 °C (-40 ... +158 °F)
- Con indicador LCD: -40 ... +70 °C (-40 ... +158 °F) con limitaciones en las propiedades ópticas, tales como la velocidad de indicación y el contraste
Puede usarse sin limitaciones: -20 ... +60 °C (-4 ... +140 °F)

Disponible como opción de pedido:

- -50 °C (-58 °F) con restricciones en la vida útil y el funcionamiento
- -60 °C (-76 °F) con vida útil y ejecución restringidas,
 Por debajo de -50 °C (-58 °F): Los instrumentos de medición pueden sufrir daños permanentes

Funcionamiento al aire libre bajo luz solar intensa:

- Monte el equipo en un lugar sombreado
- Evite la radiación solar directa, sobre todo en zonas climáticas más cálidas
- Use una cubierta protectora; se puede pedir como accesorio



33 Temperatura ambiente admisible T_a en la caja en función de la temperatura de proceso T_p en el depósito

- A Sensor de 230°C (446°F)
- B Sensor de 280°C (536°F)
- 1 50 h máx. acumulada
- 2 Solo para certificados ATEX y CSA

Zona con peligro de explosión

En las zonas con peligro de explosión, la temperatura ambiente admisible puede ser limitada en función de los grupos de gases y zonas. Preste atención a la información contenida en la documentación Ex (XA).

15.3.2 Temperatura de almacenamiento

$-40 \dots +80^\circ\text{C}$ ($-40 \dots +176^\circ\text{F}$)
Opcional -50°C (-58°F) o -60°C (-76°F)

15.3.3 Humedad

Funcionamiento hasta 100 %. No debe abrirse en una atmósfera con condensaciones.

15.3.4 Altura de operación

Hasta 5000 m (16404 ft) sobre el nivel del mar.

15.3.5 Clase climática

Según IEC 60068-2-38 test Z/AD

15.3.6 Grado de protección

Test según IEC 60529 y NEMA 250

Condición de ensayo de IP68: 1,83 m H_2O durante 24 h

Caja

Véanse las entradas de cable

Entradas de cable

- Unión roscada M20, plástico, IP66/68 NEMA Tipo 4X/6P
- Unión roscada M20, latón niquelado, IP66/68 NEMA Tipo 4X/6P
- Unión roscada M20, 316L, IP66/68 NEMA Tipo 4X/6P
- Unión roscada M20, IP66/68 NEMA Tipo 4X/6P
- Rosca G ½, NPT ½, IP66/68 NEMA Tipo 4XXX

Grado de protección para conector M12

- Cuando la caja está cerrada y el cable de conexión está conectado: IP 66/67 NEMA de tipo 4X
- Cuando la caja está abierta y el cable de conexión no está conectado: IP 20, NEMA de tipo 1

AVISO**Conector M12: pérdida de la clase de protección IP debido a una instalación incorrecta**

- ▶ El grado de protección solo es válido si el cable utilizado está conectado y atornillado correctamente.
- ▶ El grado de protección solo es válido si el cable utilizado presenta unas especificaciones técnicas en conformidad con IP 67 NEMA de tipo 4X..



Si se selecciona como conexión eléctrica la opción "Conector M12", **IP66/67 NEMA TIPO 4X** es aplicable para todos los tipos de caja.

15.3.7 Resistencia a vibraciones

Según IEC 60068-2-64-2009

$a(\text{RMS}) = 50 \text{ m/s}^2$, $f = 5 \dots 2000 \text{ Hz}$, $t = 3 \text{ ejes} \times 2 \text{ h}$

15.3.8 Resistencia a golpes

En conformidad con IEC 60068-2-27-2008: $300 \text{ m/s}^2 [= 30 g_n] + 18 \text{ ms}$

g_n : aceleración de la gravedad habitual

15.3.9 Carga mecánica

Sujete el dispositivo en caso de carga dinámica severa. Capacidad máxima de carga lateral de las extensiones de tuberías y sensores: 75 Nm (55 lbf ft).

Consulte más detalles en el apartado de "Soporte del equipo".

15.3.10 Grado de contaminación

Nivel de suciedad 2

15.3.11 Compatibilidad electromagnética (EMC)


- Compatibilidad electromagnética conforme a la serie EN 61326 y la recomendación NAMUR EMC (NE 21)
- En relación con la seguridad de funcionamiento (SIL), se satisfacen los requisitos que exigen las normas EN 61326-3-x
- Desviación máxima con interferencias: $< 0,5\%$ del span


Para saber más, consulte la Declaración CE de conformidad.

15.4 Proceso

15.4.1 Rango de temperatura del proceso

- -60 ... +230 °C (-76 ... +446 °F)
- -60 ... +280 °C (-76 ... +536 °F)/a 300 °C (572 °F) para máx. 50 h acumulada
- -50 ... +230 °C (-58 ... +446 °F) con recubrimiento de PFA (conductor)

 Se puede solicitar el equipo para el uso en productos muy corrosivos con un recubrimiento de PFA muy resistente a la corrosión. A temperaturas del producto de hasta ≥ 150 °C (302 °F), preste atención a la durabilidad química y al incremento de riesgo de daños en el recubrimiento por difusión.

Tenga en cuenta la dependencia respecto a la presión y la temperatura;  véase la sección "Rango de presión de proceso de los sensores".

15.4.2 Condiciones del producto

La vida útil del equipo se puede ver afectada en aplicaciones en las que quepa esperar una difusión aumentada de hidrógeno a través de la membrana metálica.

Condiciones típicas a partir de las cuales la difusión de hidrógeno es relevante:

- Temperatura: > 180 °C (356 °F)
- El aumento de las presiones de proceso acelera la difusión de hidrógeno

15.4.3 Cambios súbitos de temperatura


Sin restricciones en todo el rango de temperaturas de proceso.

 Con recubrimiento de PFA (conductor): ≤ 120 K/s

15.4.4 Rango de presión del proceso

ADVERTENCIA


La presión máxima del equipo depende del elemento menos resistente a la presión de entre los componentes seleccionados. Esto significa que hay que prestar atención tanto a la conexión a proceso como al sensor.

- ▶ Especificaciones de presión,  información técnica, sección "Estructura mecánica".
- ▶ Utilice el equipo únicamente dentro de los límites especificados.
- ▶ La Directiva sobre equipos a presión (Directiva 2014/68/UE) utiliza la abreviatura "PS". La abreviatura "PS" corresponde a la presión máxima de trabajo (PMT) del equipo.

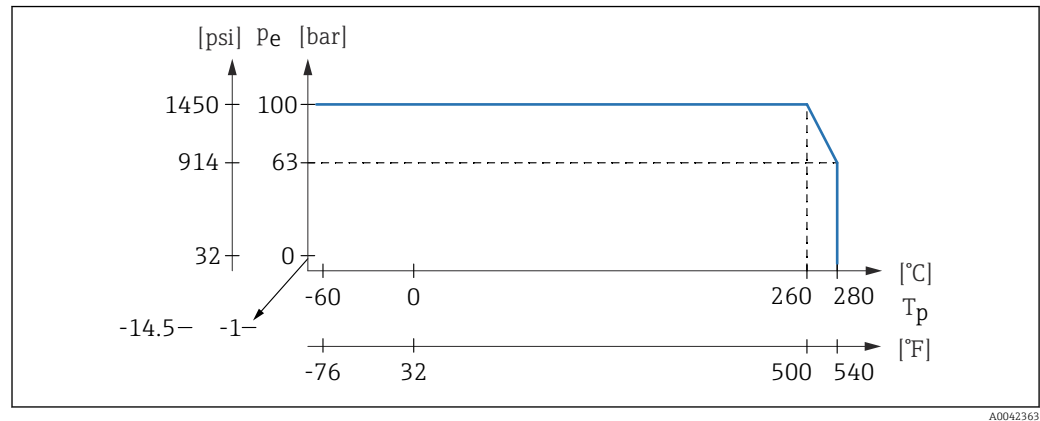
Para temperaturas superiores, consúltense los valores de presión admisibles en las bridas en las normas siguientes:

- pR EN 1092-1: En lo relativo a sus propiedades de estabilidad con respecto a la temperatura, el material 1.4435 es idéntico al 1.4404, que está clasificado como 13E0 en la norma EN 1092-1, tab. 18. La composición química de ambos materiales puede ser idéntica.
- ASME B 16.5
- JIS B 2220

En cada caso se aplica el valor más bajo de las curvas de corrección por derivas del dispositivo y la brida seleccionada.

 Equipos con homologación CRN: máx. 90 bar (1 305 psi) para equipos con una ampliación de tubería. Información en el sitio web de Endress+Hauser: www.endress.com → Descargas.

Rango de presión de proceso de los sensores



Información para cursar pedidos: Configurador de producto, característica "Aplicación":

- PN: máx. 100 bar (1 450 psi) máx. 230 °C (446 °F)
- PN: máx. 100 bar (1 450 psi) máx. 280 °C (536 °F)
- Con recubrimiento de PFA (conductor): máx. 40 bar (580 psi) máx. 230 °C (446 °F)

15.4.5 Límite de sobrepresión

- Límite de sobrepresión = 1,5 · PN
Máximo 100 bar (1 450 psi) a 230 °C (446 °F) y 280 °C (536 °F)
- Presión de rotura de membrana a 200 bar (2 900 psi)

La capacidad funcional del dispositivo queda limitada durante la prueba de presión.

La integridad mecánica está garantizada hasta 1,5 veces la presión nominal del proceso PN.

15.4.6 Densidad del producto

Líquidos de densidad > 0,7 g/cm³ (43,7 lb/ft³)

Ajuste > 0,7 g/cm³ (43,7 lb/ft³), tal como se entrega al cliente

Líquidos de densidad 0,5 g/cm³ (31,2 lb/ft³)

Ajuste > 0,5 g/cm³ (31,2 lb/ft³), se puede pedir como valor preajustado o configurable

Líquidos de densidad > 0,4 g/cm³ (25,0 lb/ft³)

- Ajuste > 0,4 g/cm³ (25,0 lb/ft³), se puede pedir como valor preajustado o configurable
- SIL para los productos y los parámetros del proceso definidos previa solicitud

i Para obtener información sobre la diferenciación de productos/detección de densidad: Documentación Liquiphant densidad (FEL60D) con calculador de densidad FML621 (sitio web de Endress+Hauser www.endress.com → Descargas)

15.4.7 Viscosidad

≤ 10 000 mPa·s

15.4.8 Estanqueidad al vacío

Hasta el vacío

i En plantas de evaporación al vacío, seleccione el ajuste de densidad 0,4 g/cm³ (25,0 lb/ft³).

15.4.9 Contenido en sólidos

∅ ≤ 5 mm (0,2 in)

15.5 Datos técnicos adicionales



Información técnica actual: Sitio web de Endress+Hauser: www.endress.com → Downloads.

Índice alfabético

A

Acceso para escritura	29
Acceso para lectura	29
Ajustes	
Adaptar el equipo a las condiciones de proceso . . .	39
Archivos descriptores del equipo	32
Autorización de acceso a parámetros	
Acceso para escritura	29
Acceso para lectura	29

B

Bloqueo del equipo, estado	39
--------------------------------------	----

C

Código de acceso	29
Entrada incorrecta	29
Comprobaciones tras la conexión	26

D

Datos técnicos	
Zona circundante	60
DD	32
Declaración de conformidad	9
Devolución	52
Diagnóstico	
Símbolos	44
Documento	
Finalidad	6

E

Elementos de configuración	
Mensaje de diagnóstico	45
Eliminación	53
Estado de la señal	44
Evento de diagnóstico	44
En el software de configuración	45
Eventos de diagnóstico	44

F

Filtrado del libro de registro de eventos	49
Finalidad de este documento	6
Funcionamiento seguro	8
FV (variable HART)	32

G

Girar el módulo indicador	19
-------------------------------------	----

H

Historia de eventos	48
-------------------------------	----

I

Identificación del equipo	11
Indicador en planta	
ver En estado de alarma	
ver Mensaje de diagnóstico	
Inspección	10
Integración en sistema HART	32

Interfaz de servicio (CDI)	34
--------------------------------------	----

L

Lectura de valores medidos	39
Lista de diagnósticos	46
Lista de eventos	48
Localización y resolución de fallos	41

M

Manejo	39
Marca CE (declaración de conformidad)	9
Mensaje de diagnóstico	44
Montaje	
Requisitos de montaje	12

P

Piezas de repuesto	52
Placa de identificación	52
Placa de identificación	11
Planteamiento de reparación	51
Protocolo HART	34
Prueba de funcionamiento mediante una tecla en el módulo de la electrónica	28

R

Recepción de material	10
Requisitos que debe cumplir el personal	7

S

Seguridad del producto	9
Seguridad en el lugar de trabajo	8
Sobre este documento	
Descripción de los símbolos	6
Submenú	
Lista de eventos	48

T

Tecnología inalámbrica Bluetooth®	30
Texto del evento	44
Tornillo de fijación	20
Transporte	
Manipulación	
Protección del recubrimiento	11

V

Valor primario (PV) (variable HART)	32
Valor secundario (SV) (variable HART)	32
Valor terciario (TV) (variable HART)	32
Valores medidos	
En estado de bloqueo	39
Variables HART	32

W

W@M Device Viewer	11, 52
-----------------------------	--------



www.addresses.endress.com
