

技术资料

Liquiphant FTL51B

液体音叉开关
HART



液体音叉开关

应用

- 音叉液位开关，在罐体、容器和管路中进行低限（MIN）或高限（MAX）检测，允许在防爆危险区中使用
- 过程温度范围：-50 ... +150 °C (-58 ... +302 °F)
- 压力：不超过 100 bar (1450 psi)
- 粘度：不超过 10000 mPa·s
- 测量可靠，不受流量、紊流、气泡、泡沫、振动、固含量或黏附的影响，是浮球液位计的理想替代品

优势

- 通过 IEC 61508 标准安全系统功能安全认证，其安全完整性等级最高可达 SIL2/SIL3
- 功能安全：监测叉体振动频率
- 通过 Fieldcare/DTM 以及免费下载的 iOS/Android 版 SmartBlue app 提供 Heartbeat Technology 心跳技术
- 采用 Bluetooth® 蓝牙无线技术

目录

文档信息	4	储存温度	18
信息图标	4	湿度	18
功能与系统设计	5	海拔高度	18
限位检测	5	气候等级	18
测量原理	5	防护等级	18
测量系统	5	抗振性	18
HART 或 Bluetooth 蓝牙测量设备的可靠性	5	抗冲击性	19
输入	5	机械负载	19
测量变量	5	污染等级	19
测量范围	5	电磁兼容性 (EMC)	19
输出	6	过程条件	19
输出信号	6	过程温度范围	19
报警信号	6	热冲击	19
4 ... 20 mA HART (无源信号)	6	过程压力范围	19
阻尼时间	6	过压限定值	20
开关量输出	6	介质密度	20
防爆连接参数	6	粘度	20
通信规范参数	7	密闭压力	20
WirelessHART 通信	7	固体颗粒尺寸	20
Heartbeat Technology 心跳技术	7	机械结构	21
电源	8	设计及外形尺寸	21
接线端子分配	8	外形尺寸	21
可选连接头	8	重量	32
电源	9	材质	32
电势平衡	9	表面光洁度	34
接线端子	9	显示单元和用户界面	34
电缆入口	9	操作理念	34
电缆规格	10	语言	35
过电压保护	10	现场操作	35
性能参数	10	现场显示单元	35
参考操作条件	10	远程操作	36
注意开关点	10	系统集成	36
最大测量误差	11	配套调试软件	36
分辨率	11	HistoROM 数据管理	36
迟滞时间、时间常数和稳定时间	11	证书与认证	36
动态响应: 电流输出	11	CE 认证	36
动态响应: 数字量输出	11	RCM 标志	36
迟滞性	11	防爆认证	37
不可重复性	11	腐蚀测试	37
过程温度的影响	11	一般材料合规	37
过程压力的影响	11	溢出保护	37
过程介质密度的影响 (在室温和常压条件下)	12	功能安全性	37
安装	12	无线电认证	37
安装位置和安装方向	12	CRN 认证	37
安装指南	13	维护	37
在管道中安装设备	15	测试、证书及声明	37
调整电缆入口位置	15	压力设备指令	38
特殊安装指南	16	过程密封圈符合 ANSI/ISA 12.27.01 标准	38
环境条件	17	EAC 符合性声明	38
环境温度范围	17	ASME B 31.3/31.1 认证	38
		订购信息	38
		位号	38
		测试报告、声明和检验证书	39

应用软件包	39
Heartbeat Technology 心跳模块	39
心跳自诊断	39
心跳自校验	39
心跳自监测	40
功能安全测试	40
附件	40
设备浏览器	40
防护罩, 适用双腔体外壳	40
防护罩, 适用单腔体铝外壳	40
焊座	41
M12 插座	41
常压滑动套管	41
高压滑动套管	42
文档资料	44
标准文档资料	44
注册商标	44

文档信息

信息图标

安全图标



危险状况警示图标。疏忽会导致人员严重或致命伤害。



危险状况警示图标。疏忽可能导致人员严重或致命伤害。

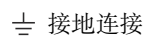


危险状况警示图标。疏忽可能导致人员轻微或中等伤害。

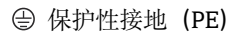


操作和其他影响提示信息图标。不会导致人员伤害。

电气图标



接地连接
接地夹已经通过接地系统可靠接地。



保护性接地 (PE)
进行后续电气连接前，必须确保此接线端已经安全可靠地接地。设备内外部均有接地端子。

特定信息图标



允许
允许的操作、过程或动作。



禁止
禁止的操作、过程或动作。



提示
附加信息。



参见文档



参见其他章节

1、2、3. 操作步骤

图中的图标

A、B、C... 视图

1、2、3... 部件号



危险区



安全区 (非危险区)

通信图标



蓝牙
设备间的短距离无线蓝牙数据传输。

功能与系统设计

限位检测

在罐体或管道中进行液体的高限 (MAX) 或低限 (MIN) 检测，满足所有行业应用要求。例如，实现泄漏监控、泵空转保护或溢出保护。

需要在危险区中使用的型号通过特殊选型订购。

限位开关的叉体或者“已被覆盖”，或者“未被覆盖”。

在低限 (MIN) 或高限 (MAX) 检测模式下，上述两种情形分别对应指定工作状态：正常工作和限位报警。

正常工作

- 在低限 (MIN) 检测模式下，叉体被覆盖，例如实现泵空转保护
- 在高限 (MAX) 检测模式下，叉体未被覆盖，例如实现溢出保护

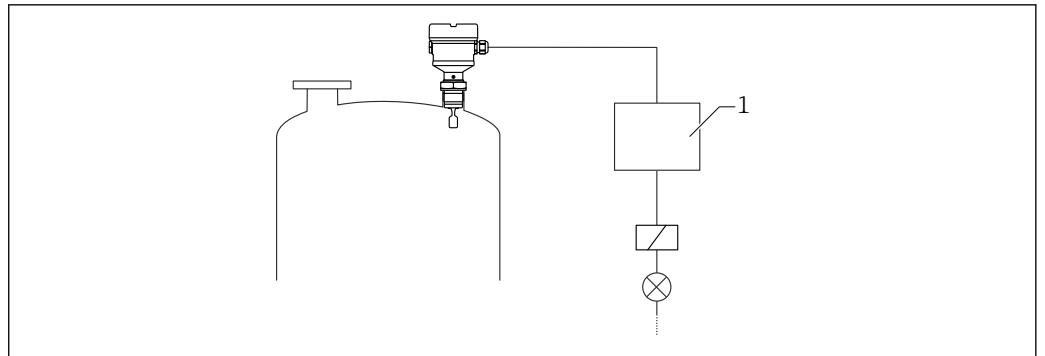
限位报警

- 在低限 (MIN) 检测模式下，叉体未被覆盖，例如实现泵空转保护
- 在高限 (MAX) 检测模式下，叉体被覆盖，例如实现溢出保护

测量原理

音叉叉体以固有频率振动。一旦液体介质覆盖叉体，振动频率就会减小。振动频率的变化触发音叉动作。

测量系统



A0045801

图 1 测量系统示意图

1 开关单元、PLC 等

HART 或 Bluetooth 蓝牙测量设备的可靠性

IT 安全

Endress+Hauser 只对按照《操作手册》进行安装和使用的设备提供质保。设备自带安装保护功能，防止意外更改设置。IT 安全措施根据操作员安全标准制定，旨在为设备和设备数据传输提供额外防护，必须由操作员亲自实施。

设备的 IT 安全

设备提供特定安全功能，帮助操作员采取保护措施。上述功能由用户自行设置，正确设置后能够实现更高操作安全性。本节概述了以下最重要的功能：

- 通过硬件写保护开关实现写保护功能
- 访问密码（通过显示单元、蓝牙或 FieldCare、DeviceCare、ASM、PDM 操作）

输入

测量变量

物位（限位），高限 (MAX) 或低限 (MIN) 检测

测量范围

取决于音叉安装位置和是否订购延长管
传感器长度不得超过 6 m (20 ft)

输出

输出信号

标准输入输出 (FEL60H 电子插件)

8/16 mA (标准输入输出), 叠加 HART 数字量信号, 两线制

连续工作 (FEL60H 电子插件)

4 ... 20 mA 电流信号与振动频率成正比, 叠加 HART 数字量信号, 两线制

提供下列连续电流输出模式:

- 4.0 ... 20.5 mA
- NAMUR NE 43: 3.8 ... 20.5 mA (工厂设置)
- 美标: 3.9 ... 20.8 mA

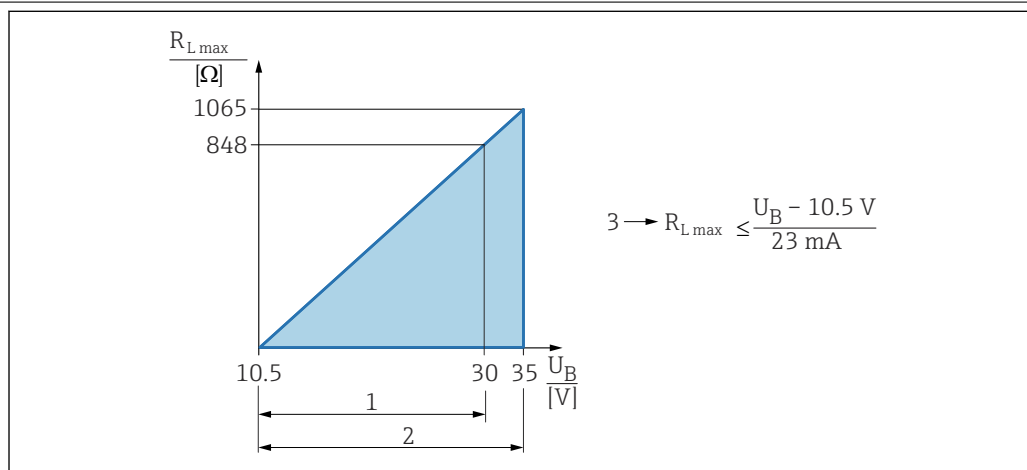
报警信号

报警信号符合 NAMUR NE 43 标准。

4 ... 20 mA HART:

- 最大报警电流: 可以在 21.5 ... 23 mA 之间设置
- 最小报警电流: < 3.6 mA (出厂设置)

4 ... 20 mA HART (无源信号)



A0039232

- 1 10.5 ... 30 V DC 电源 (Ex i 本安防爆)
 2 10.5 ... 35 V DC 电源, 用于其他防爆型式的仪表以及非防爆仪表
 3 R_{Lmax} : 最大负载阻抗
 U_B 供电电压

i 通过手操器或安装有调试软件的个人计算机操作: 注意安装阻值不低于 250 Ω 的通信电阻。

阻尼时间

阻尼时间会影响所有输出 (输出信号、显示值), 仅适用于 4 ... 20 mA 连续电流模式。

i 阻尼时间不会影响标准输入输出。

启用阻尼时间:

通过显示单元、蓝牙、手操器或个人计算机操作, 设置范围: 0 ... 999 s

工厂设置: 1 s

开关量输出

可订购预设置开关点延迟时间的仪表:

- 叉体被覆盖: 0.5 s; 叉体未被覆盖: 1.0 s (出厂设置)
- 叉体被覆盖: 0.25 s; 叉体未被覆盖: 0.25 s
- 叉体被覆盖: 1.5 s; 叉体未被覆盖: 1.5 s
- 叉体被覆盖: 5.0 s; 叉体未被覆盖: 5.0 s

i 叉体被覆盖和未被覆盖时的开关点延迟时间还可分别在 1 ... 60 秒范围内独立设置。
 (通过显示单元、蓝牙或 FieldCare、DeviceCare、AMS、PDM 操作)

防爆连接参数

参见《安全指南》(XA): 所有防爆参数单独成册, 可登陆 Endress+Hauser 公司网站的下载区下载。防爆手册是所有防爆型设备的标准随箱资料。

通信规范参数

HART

- 制造商 ID: 17 (0x11)
- 设备类型代码: 0x11C4
- 设备修订版本号:1
- HART 版本号: 7
- DD 文件修订版本号: 1
- 设备描述文件 (DTM、DD) 信息和文件登陆以下网址查询:
 - www.endress.com
 - www.fieldcommgroup.org
- HART 负载: 最小 250 Ω

HART 设备参数 (出厂预设)

出厂时, 设备参数的测量值分配如下:

设备参数	测量值
PV 值 参数 (主要测量变量) ¹⁾	限位检测 ²⁾
SV 值 参数 (第二测量变量)	传感器频率 ³⁾
TV 值 参数 (第三测量变量)	叉体状态 ⁴⁾
QV 值 参数 (第四测量变量)	传感器温度

- 1) PV 值始终分配给电流输出。
- 2) 限位检测对应初始状态, 取决于叉体状态 (未被覆盖/被覆盖) 和安全功能 (低限 (MIN) /高限 (MAX) 检测模式)
- 3) 传感器频率对应叉体振动频率
- 4) 叉体状态对应叉体状态 (叉体被覆盖 选项/叉体未被覆盖 选项)

HART 设备参数选择

- 限位检测
- 传感器频率
- 叉体状态
- 传感器温度
- 端子电流
端子电流是接线端子块上的电流 显示与否却决于仪表选型和设置。
- 端子电压
显示与否却决于仪表选型和设置。

支持功能

- Burst 模式
- 其他变送器状态
- 设备锁定

WirelessHART 通信

- 最小启动电压: 10.5 V
- 启动电流: > 3.6 mA
- 启动时间: < 8 s
- 最小工作电压: 10.5 V
- Multidrop 电流: 4 mA

Heartbeat Technology 心跳技术

Heartbeat Technology 心跳模块

应用软件包由三个模块组成, 用于检查、分析和监测设备功能及过程条件。

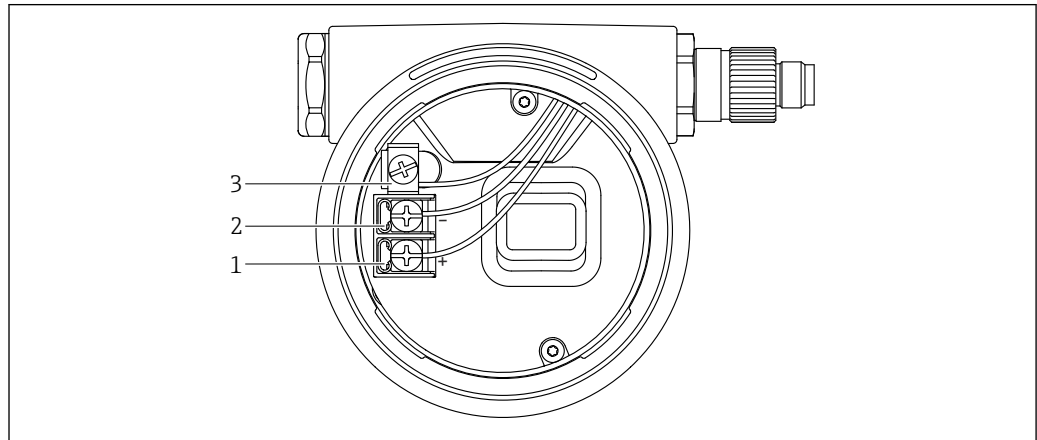


- 心跳自诊断
- 心跳自校验
- 心跳自监测

电源

接线端子分配

单腔体外壳

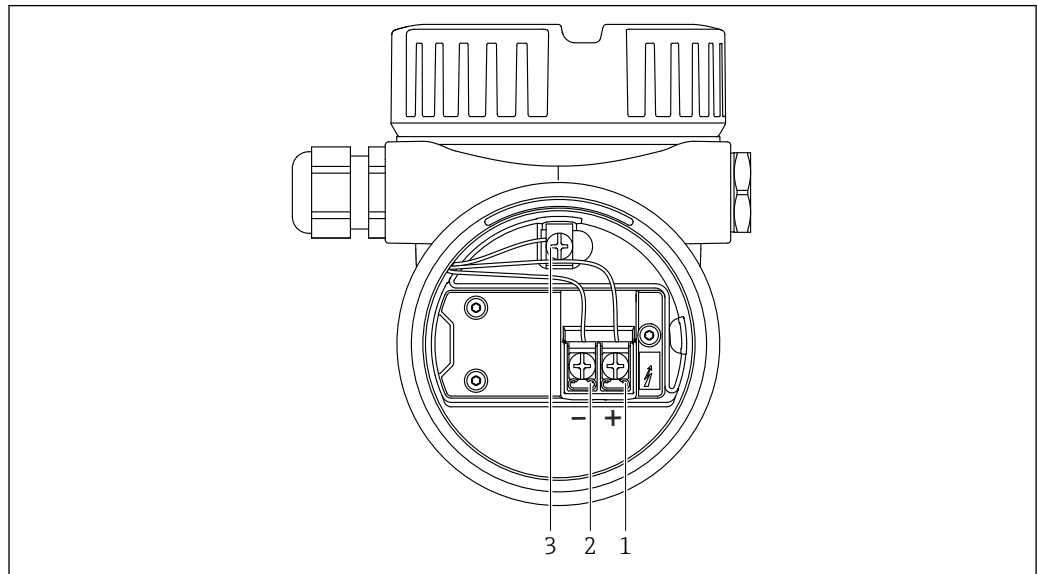


A0042594

图 2 接线腔中的接线端子和接地端

- 1 “+”接线端
- 2 “-”接线端
- 3 内部接地端

双腔室外壳, L 型



A0045842

图 3 接线腔中的接线端子和接地端

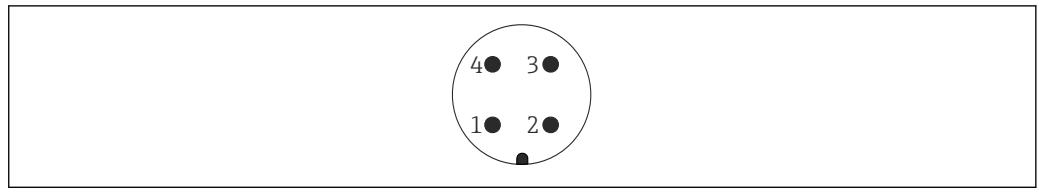
- 1 “+”接线端
- 2 “-”接线端
- 3 内部接地端

可选接头



带插头的仪表型号无需打开外壳即可接线。

M12 插头



A0011175

图 4 M12 插头的针脚分配

- 1 信号+
- 2 未使用
- 3 信号-
- 4 接地端

详细信息参见“附件”章节。

电源

- $U = 10.5 \dots 35 V_{DC}$ (Ex d 防爆、Ex e 防爆、非防爆)
- $U = 10.5 \dots 30 V_{DC}$ (Ex i 防爆)
- 额定电流: 4 ... 20 mA HART

- i** 必须对供电单元进行测试，确保满足安全要求（例如 PELV、SELV、2 类电源），以及符合相关协议规范。
 - 遵守 IEC/EN61010-1 标准规定：为设备安装合适的断路保护器。

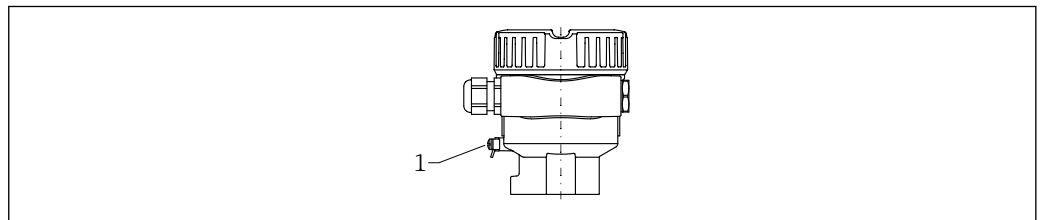
电势平衡



警告

爆炸危险!

- ▶ 在危险区中使用时，参见单独成册的《安全指南》文档。



A0045830

- 1 接地端，连接等势线

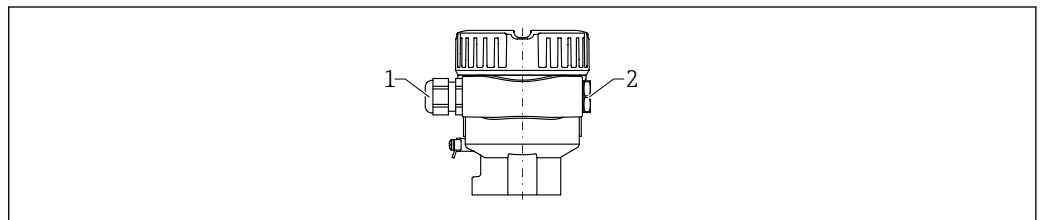
- i** 如需要，设备接线前将等势线连接至变送器的外部接地端。

- i** 为实现最佳电磁兼容性：
 - 等势线尽可能短
 - 注意电缆横截面不得小于 2.5 mm^2 (14 AWG)

接线端子

- 电源接线端和内部接地端: $0.5 \dots 2.5 \text{ mm}^2$ (20 ... 14 AWG)
- 外部接地端: $0.5 \dots 4 \text{ mm}^2$ (20 ... 12 AWG)

电缆入口



A0045831

- 1 电缆入口
- 2 堵头

电缆入口类型与仪表型号相关。

电缆规格

- 电缆外径取决于所使用的电缆入口
- 电缆外径
 - 塑料电缆入口: $\varnothing 5 \dots 10 \text{ mm}$ (0.2 ... 0.38 in)
 - 镀镍黄铜电缆入口: $\varnothing 7 \dots 10.5 \text{ mm}$ (0.28 ... 0.41 in)
 - 不锈钢电缆入口: $\varnothing 7 \dots 12 \text{ mm}$ (0.28 ... 0.47 in)

过电压保护

不带选配过电压保护单元的仪表

Endress+Hauser 设备符合产品标准 IEC/DIN EN 61326-1 (表 2: 工业环境) 的要求。

根据端口类型 (直流电、输入/输出端口) 施加不同的测试电压 (IEC/DIN EN 61326-1), 执行浪涌抗扰度测试 (IEC/DIN EN 61000-4-5): 直流电端口和输入/输出端口的测试电压为 1000 V 线对地

带选配过电压保护单元的仪表

- 火花电压: 最小 400 V_{DC}
- 根据 IEC/DIN EN 60079-14 第 12.3 节 (IEC/DIN EN 60060-1 第 7 章) 进行测试
- 标称放电电流: 10 kA

过电压等级

II 级过电压保护

污染等级

2 级污染等级

性能参数


参考操作条件

- 环境温度: +23 °C (+73 °F)
- 过程温度: +23 °C (+73 °F)
- 介质密度 (水): 1 g/cm³ (62.4 lb/ft³)
- 介质粘度: 1 mPa·s
- 过程压力: 大气压/常压
- 传感器安装方式: 从顶部垂直安装
- 密度开关: > 0.7 g/cm³ (43.7 lb/ft³) (SGU)
- 传感器开关切换: 从“未被覆盖”至“已被覆盖”

注意开关点

常见开关点, 取决于限位开关的安装方向。

(水, +23 °C (+73 °F))

-  叉体与罐壁或管壁间的最小距离: 10 mm (0.39 in)

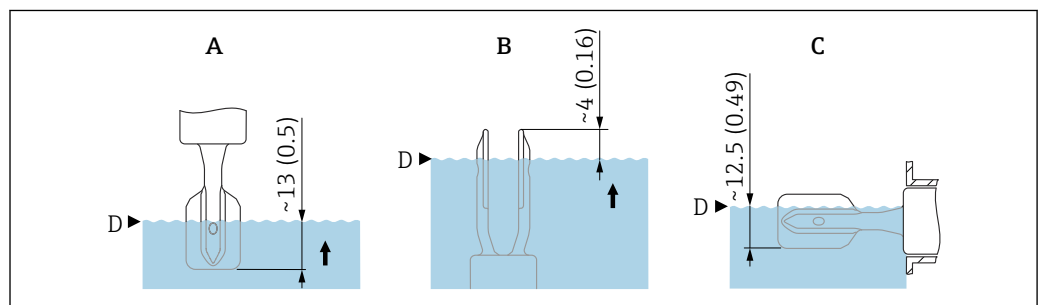


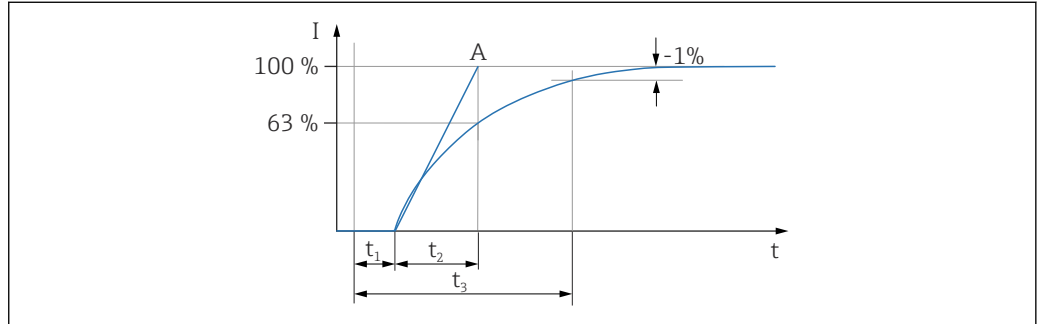
图 5 常见开关点。测量单位 mm (in)

- A 顶部安装
- B 底部安装
- C 侧旁安装
- D 开关点

最大测量误差 在参考操作条件下：开关点最大测量误差为 $\pm 1 \text{ mm}$ (0.04 in)

分辨率 输出电流： $< 1 \mu\text{A}$

迟滞时间、时间常数和稳定时间 迟滞时间、时间常数和稳定时间曲线图，符合 DIN EN 61298-2 标准



A0042012

t_1 迟滞时间
 t_2 时间常数
 t_3 稳定时间
 A 稳定满量程值

动态响应：电流输出

- 迟滞时间 (t_1)：100 ms
- 时间常数 T63 (t_2)：设置范围 0 ... 999 s
- 稳定时间 (t_3)：最小 250 ms

动态响应：数字量输出

- 迟滞时间 (t_1)：
 - 最小值：200 ms
 - 最大值：800 ms
- 时间常数 T63 (t_2)：设置范围 0 ... 999 s
- 稳定时间 (t_3)：最小 200 ms

读数周期

- 非循环模式：最大值为 3/s，典型值为 1/s（取决于命令号和前导序数）
- 循环模式 (burst)：最大值为 3/s，典型值为 2/s

仪表具有 BURST MODE 功能，通过 HART 通信实现循环数据传输。

循环时间（更新时间）

循环模式 (burst)：最小值为 300 ms

迟滞性 典型值：2.5 mm (0.1 in)

不可重复性 0.5 mm (0.02 in)

过程温度的影响 在 $-50 \dots +150 \text{ }^\circ\text{C}$ ($-58 \dots +302 \text{ }^\circ\text{F}$)温度范围内，参考开关点偏差为 $+1.4 \dots -2.6 \text{ mm}$ ($+0.06 \dots -0.1 \text{ in}$)

过程压力的影响 在 $-1 \dots +64 \text{ bar}$ ($-14.5 \dots +928 \text{ psi}$)压力范围内，参考开关点偏差为 $0 \dots 2.6 \text{ mm}$ ($0 \dots 0.1 \text{ in}$)

过程介质密度的影响 (在室温和常压条件下)

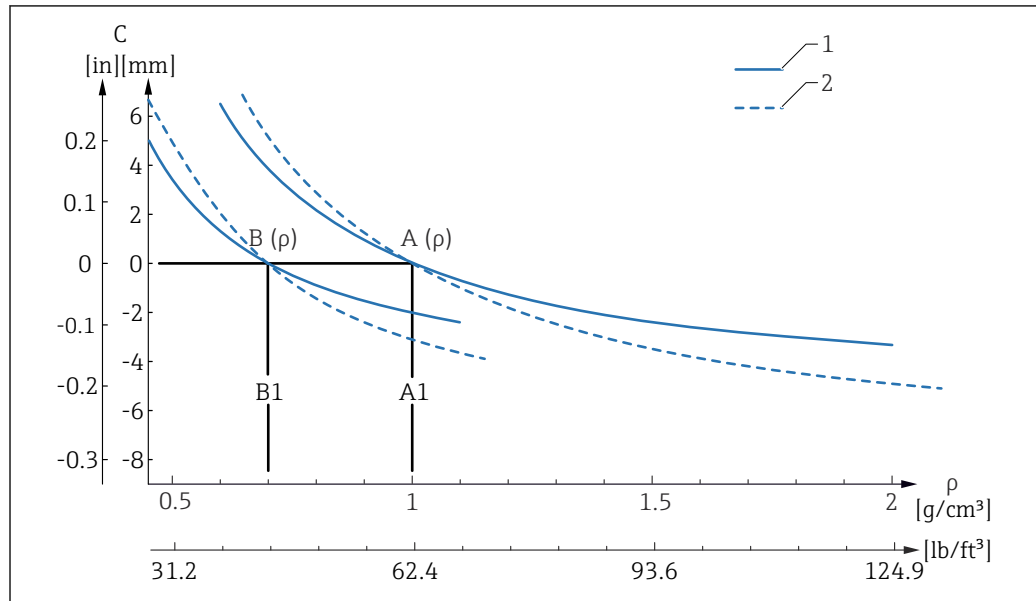


图 6 参考开关点偏差随密度的变化而变化

- A 密度设定值 (ρ) $> 0.7 \text{ g/cm}^3$ (43.7 lb/ft^3)
 A1 参考条件 $\rho = 1 \text{ g/cm}^3$ (62.4 lb/ft^3)
 B 密度设定值 (ρ) $> 0.5 \text{ g/cm}^3$ (31.21 lb/ft^3)
 B1 参考条件 $\rho = 0.7 \text{ g/cm}^3$ (43.7 lb/ft^3)
 C 开关点偏差
 1 材质: 316L
 2 材质: Alloy C22 合金

密度设置

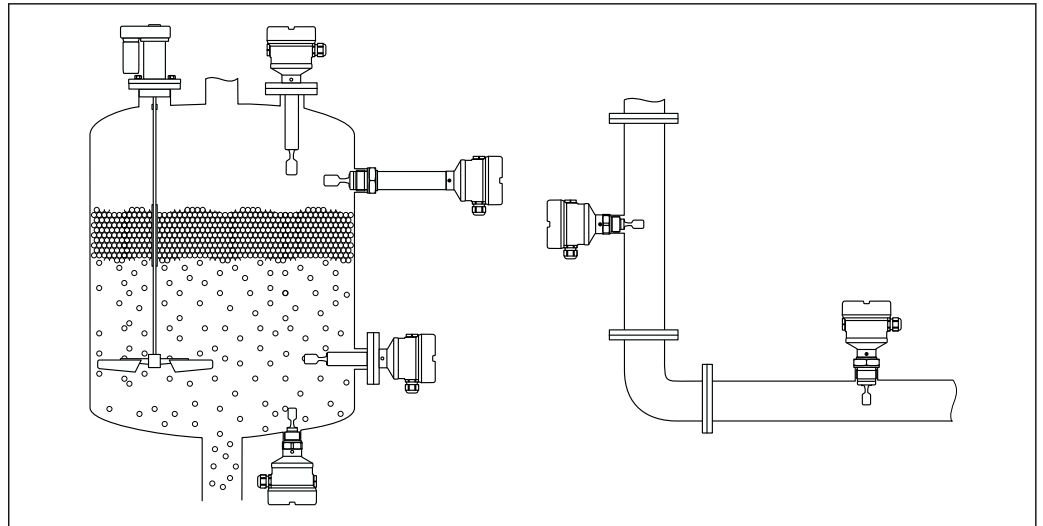
- 温度影响, [mm/10 k]
 - $\rho > 0.7 \text{ g/cm}^3$ (43.7 lb/ft^3): -0.2
 - $\rho > 0.5 \text{ g/cm}^3$ (31.21 lb/ft^3): -0.2
- 压力影响, [mm/10 bar]
 - $\rho > 0.7 \text{ g/cm}^3$ (43.7 lb/ft^3): -0.3
 - $\rho > 0.5 \text{ g/cm}^3$ (31.21 lb/ft^3): -0.4

安装

安装位置和安装方向

安装指南

- 长度不超过 500 mm (19.7 in) 的一体式仪表或短管型仪表的安装方向不受限制
- 顶部垂直安装长管型仪表
- 叉体与罐壁或管壁间的最小距离: 10 mm (0.39 in)



7 安装实例：安装在容器、罐体或管道中

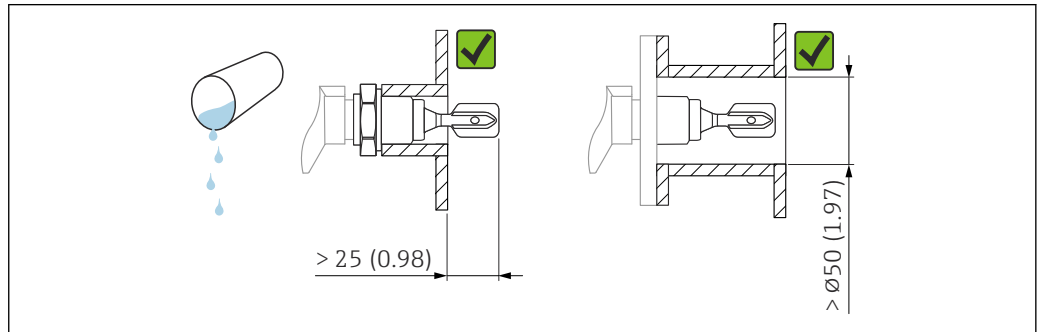
安装指南

注意介质粘度的影响

- i** 粘度值
- 低粘度：< 2000 mPa·s
 - 高粘度：> 2000 ... 10000 mPa·s

低粘度

- i** 低粘度液体，例如水：< 2000 mPa·s
- 允许叉体安装在安装短管中。



8 安装实例：测量低粘度液体。测量单位 mm (in)

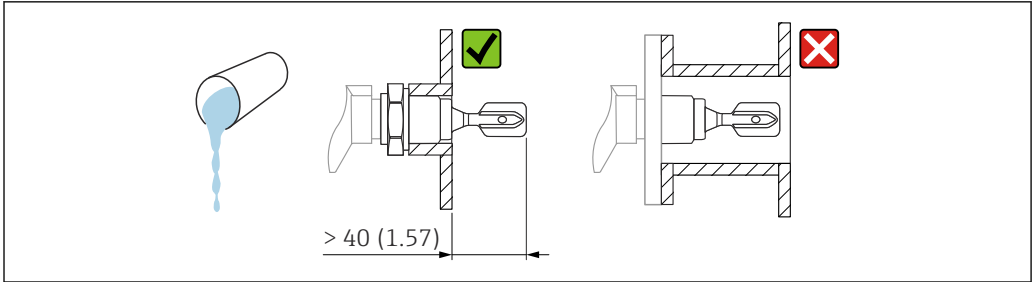
高粘度

注意

高粘度液体可能导致开关动作滞后。

- ▶ 确保液体能够沿叉体自行排出。
- ▶ 去除安装短管的表面毛刺。

- i** 高粘度液体，例如油：≤ 10000 mPa·s
- 叉体必须完全伸出安装短管！

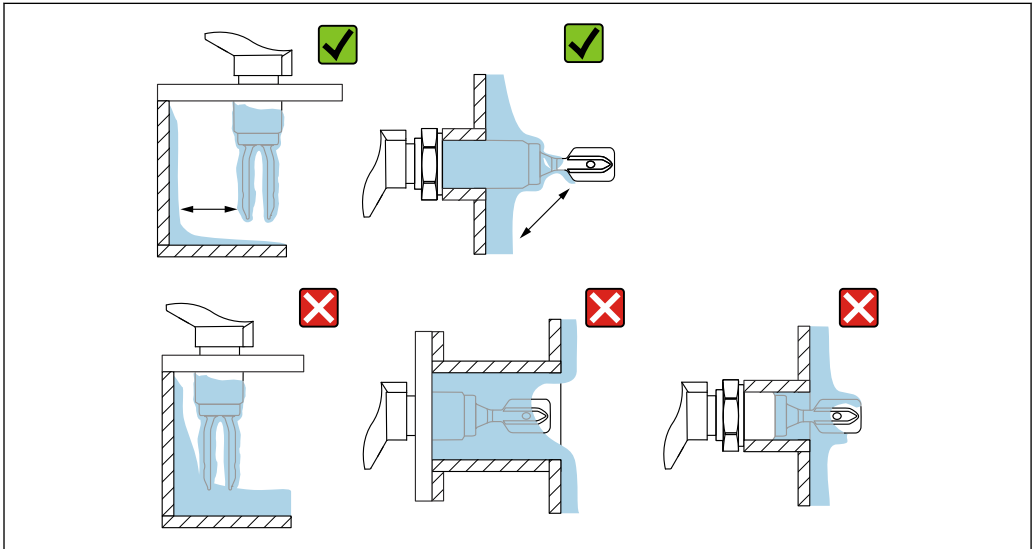


A0037348

图 9 安装实例：测量高粘度液体。测量单位 mm (in)

避免黏附

- 使用短安装短管，确保叉体可以顺利伸入至容器中
- 确保可能出现黏附的罐壁与叉体间保持充足的间距

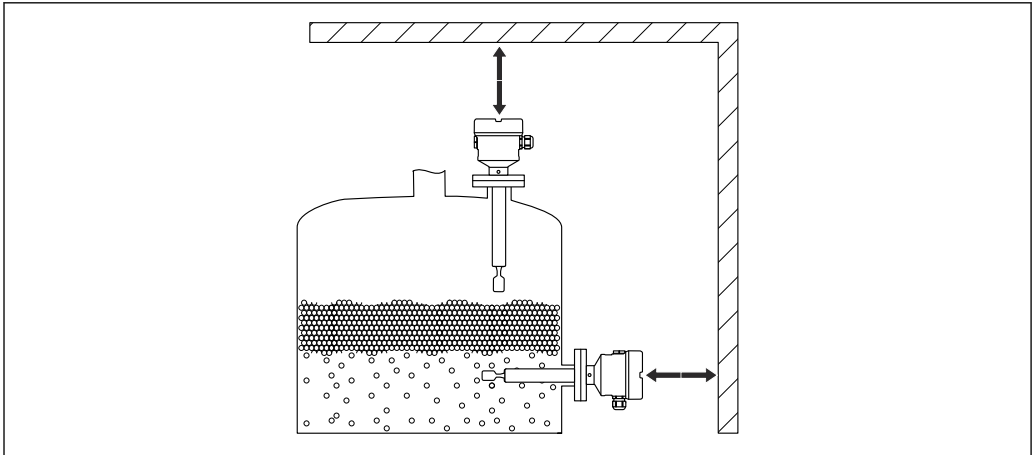


A0033239

图 10 安装实例：测量高粘度过程介质

预留安装间隙

保证罐体外部预留有充足的空间，能够顺利进行仪表的安装和连接，以及电子插件的设置操作。



A0033236

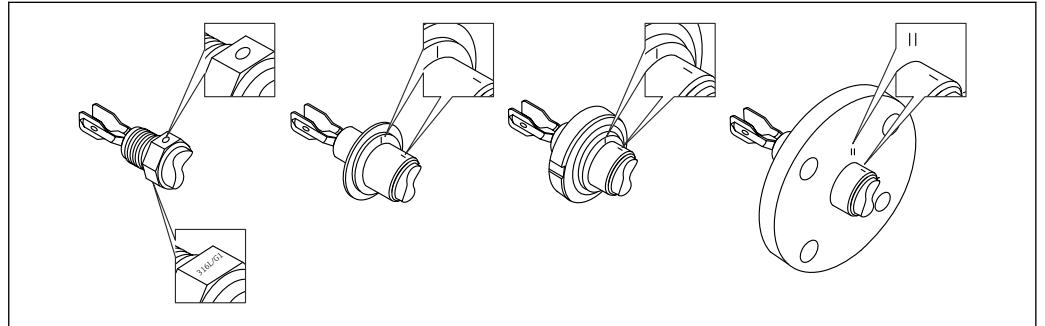
图 11 预留安装间隙

参照标记调整叉体安装位置

参照标记调整音叉安装位置，避免挂料和沉积物粘附。

过程连接上的标记：

材料号、螺纹代号、圆圈、单线或双线

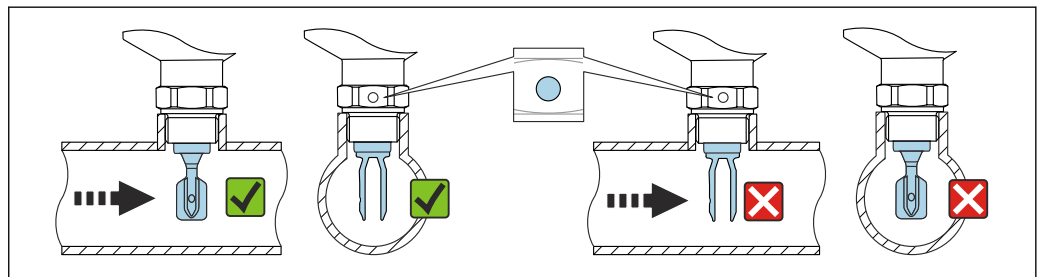


A0039125

图 12 参照标记水平安装在罐体中的叉体位置

在管道中安装设备

- 介质流速不超过 5 m/s，粘度 1 mPa·s，密度 1 g/cm³ (62.4 lb/ft³) (SGU) 。
如需测量其他介质，首先需要检查并确保设备功能正常
- 正确调整叉体安装位置，标记必须与介质流向一致，保证介质能够自由流动。
- 在设备安装过程中标记始终清晰可见



A0034851

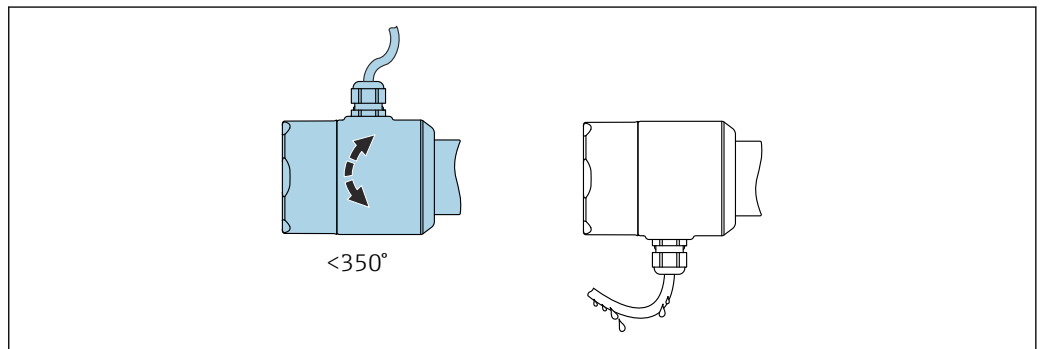
图 13 安装在管道中（注意叉体安装位置和标记）

调整电缆入口位置

所有外壳均可调整。

外壳不带锁紧螺丝

设备外壳的最大旋转角度为 350°。



A0052359

图 14 外壳不带锁紧螺丝，带排水回路

外壳带锁紧螺丝

i 带锁紧螺丝的外壳：

- 通过转动锁紧螺丝旋转外壳并调整电缆入口位置。
- 出厂时，设备上的外部锁紧螺丝未完全拧紧。

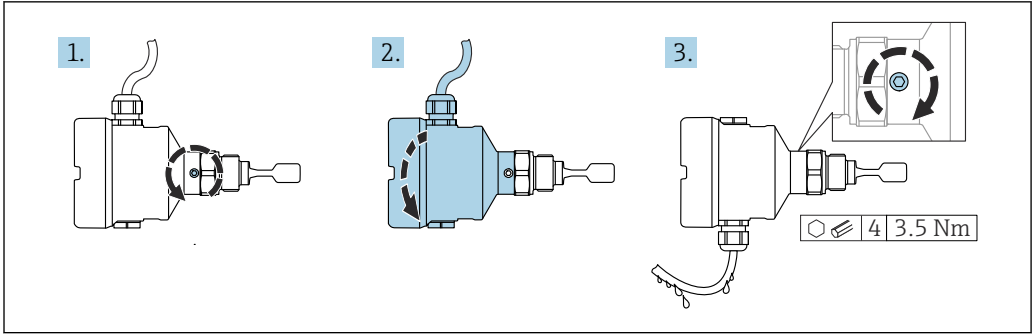


图 15 外壳带外部锁紧螺丝和排水回路

特殊安装指南

带保温层的罐体

过程温度较高时，必须采取隔热措施避免热辐射或热对流导致设备内部电子部件的温度升高。这种情况下，保温层厚度不能超过设备颈部。

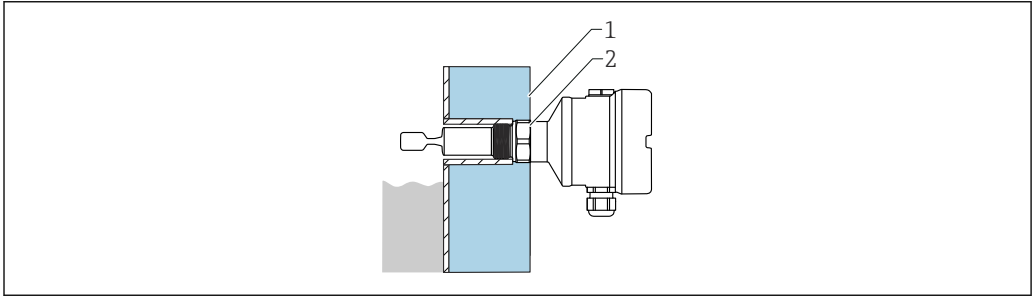


图 16 带保温层的罐体（实例）

- 1 罐体保温层
- 2 保温层厚度不能超过设备颈部

支撑设备

如果存在强烈动态负载，需要支撑设备。延长管和传感器最大能够耐受 75 Nm (55 lbf ft)的横向负载。

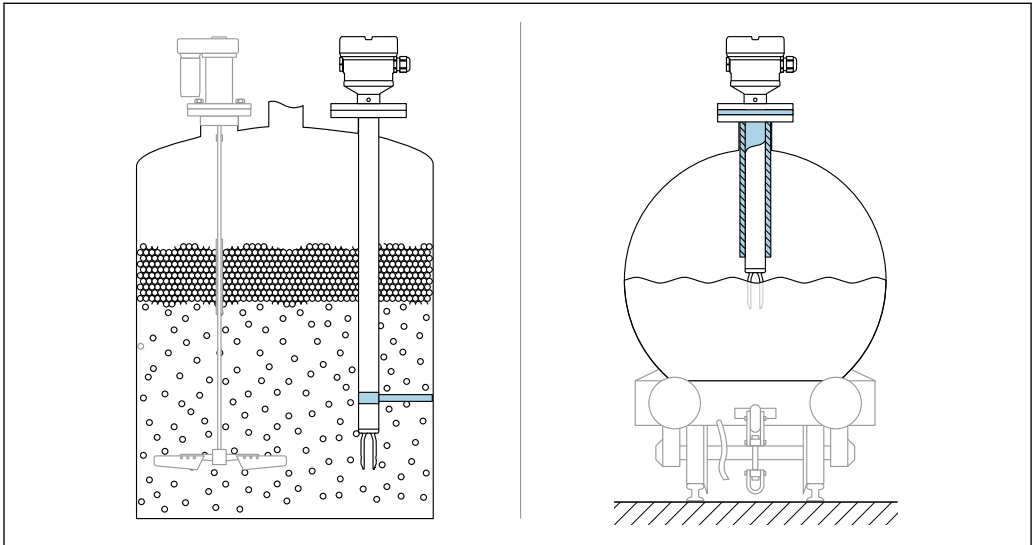


图 17 实例：存在动态负载时，应支撑设备

i 船级认证：如果延长管和传感器的长度超过 1600 mm (63 in)，应至少每隔 1600 mm (63 in)设一个固定支撑点。

焊座，带泄漏检测孔

安装焊座时，应确保泄漏检测孔朝下，确保能够及时检测到泄漏。

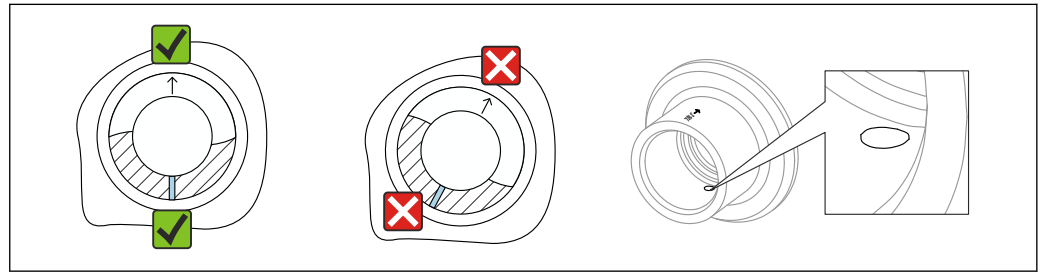


图 18 焊座，带泄漏检测孔

滑动套管

详细信息参见“附件”章节。

环境条件

环境温度范围

以下列举数据的适用条件是过程温度不超过+90 °C (+194 °F)。在更高过程温度条件下，允许环境温度范围会受到限制（参见图表）。

- 不带 LCD 液晶显示：-40 ... +70 °C (-40 ... +158 °F)
- 带 LCD 液晶显示：-40 ... +70 °C (-40 ... +158 °F)，显示单元可能无法正常工作，例如显示速度和显示对比度受影响。
在-20 ... +60 °C (-4 ... +140 °F)环境温度范围内，显示单元正常工作。

可选温度范围：

- -50 °C (-58 °F)：使用寿命缩短，性能降低
- -60 °C (-76 °F)：使用寿命缩短，性能降低
- 设备在温度低于-50 °C (-58 °F)时受损

对于配备隔热管的设备，以下环境温度适用于整个过程温度范围：+70 °C (+158 °F)

在强日照的户外使用时：

- 在阴凉处安装设备
- 避免阳光直射，特别是在气候炎热的地区中使用时
- 安装防护罩，可作为附件订购

单腔体铝外壳（带涂层）和双腔体铝外壳（带涂层和 316L）

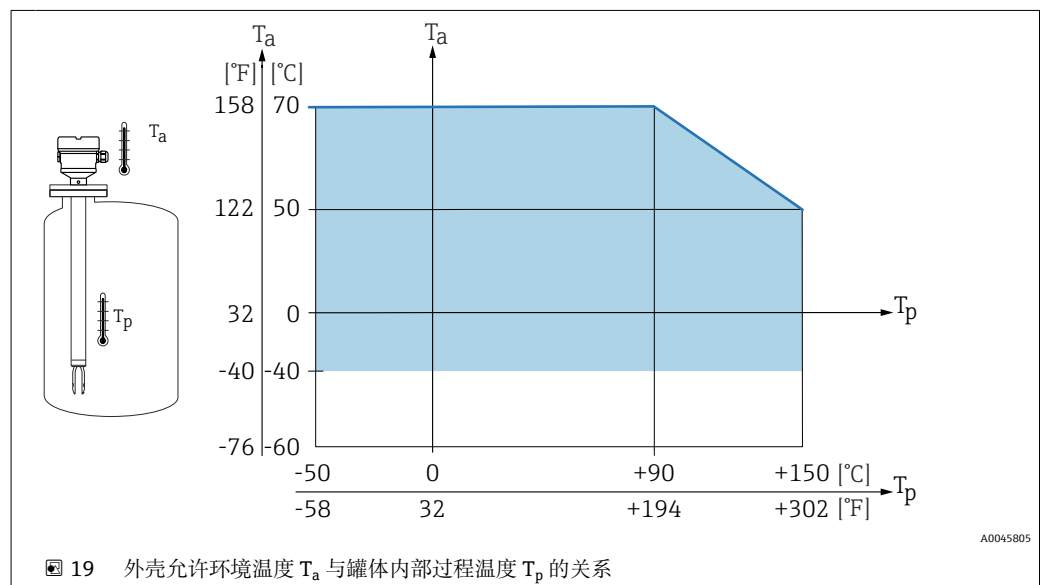
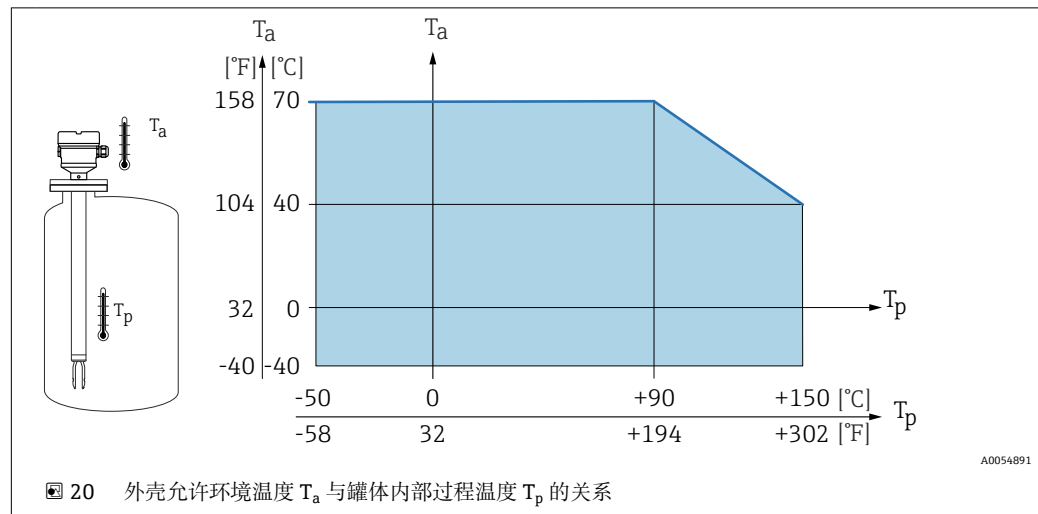


图 19 外壳允许环境温度 T_a 与罐体内部过程温度 T_p 的关系



316 L 单腔体外壳 (卫生型)






危险区

在危险区中使用时，防爆区域和气体分组会限制允许环境温度范围。注意防爆手册 (XA) 中的信息。

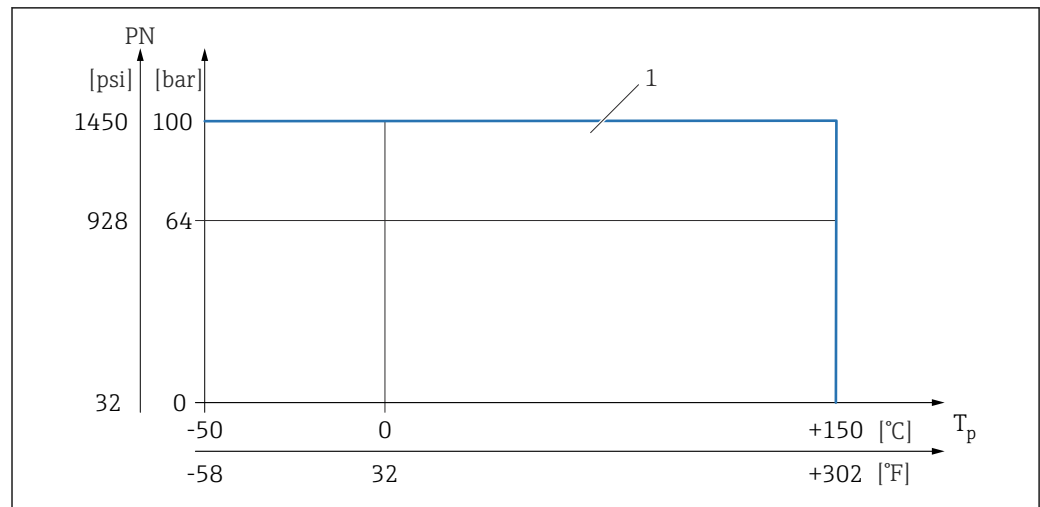
储存温度	-40 ... +80 °C (-40 ... +176 °F) 可选: -50 °C (-58 °F) 或 -60 °C (-76 °F)
湿度	最大允许湿度为 100 %。禁止在冷凝工况下打开设备外壳。
海拔高度	不超过海平面之上 5 000 m (16 404 ft)。
气候等级	通过 IEC 60068-2-38 标准规定的 Z/AD 测试
防护等级	遵循 IEC 60529 和 NEMA 250 标准测试 IP68 测试条件: 水下 1.83 m, 持续 24 h 外壳 参见电缆入口 电缆入口 <ul style="list-style-type: none"> ■ M20 螺纹接头, 塑料, IP66/68 NEMA Type 4X/6P ■ M20 螺纹接头, 镀镍黄铜, IP66/68 NEMA Type 4X/6P ■ M20 螺纹接头, 316L, IP66/68 NEMA Type 4X/6P ■ M20 螺纹, IP66/68 NEMA Type 4X/6P ■ G ½ 螺纹, NPT ½ 螺纹, IP66/68 NEMA Type 4XXX M12 插头防护等级 <ul style="list-style-type: none"> ■ 外壳关闭且连接连接电缆: IP66/67 NEMA 4X ■ 外壳打开或未连接连接电缆: IP20, NEMA 1 注意 M12 插头: 安装错误会导致 IP 防护等级失效! <ul style="list-style-type: none"> ▶ 插入并拧紧连接电缆, 才能确保仪表的 IP 防护等级。 ▶ 使用 IP67 NEMA 4X 防护等级的连接电缆, 才能确保仪表的 IP 防护等级。 i 选择“M12 插头”作为电气连接时, 所有外壳类型均满足 IP66/67 NEMA Type 4X 防护等级要求。
抗振性	符合 IEC60068-2-64-2008 标准 $a(\text{RMS}) = 50 \text{ m/s}^2$, $f = 5 \dots 2000 \text{ Hz}$, $t = 2$ 小时 (三个轴向) 在振动更为剧烈的工况中, 建议选择订购选项“应用”, 选型代号“B”: 100 bar (1450 psi) 过程压力。

抗冲击性	符合 IEC60068-2-27-2008 标准: $300 \text{ m/s}^2 [= 30 g_n] + 18 \text{ ms}$ g_n : 标准重力加速度
机械负载	如果存在强烈动态负载, 需要支撑设备。延长管和传感器最大能够耐受 75 Nm (55 lbf ft) 的横向负载。  详细信息参见“支撑设备”章节。
污染等级	污染等级 2
电磁兼容性 (EMC)	<ul style="list-style-type: none"> ■ 电磁兼容性符合 EN 61326 标准和 NAMUR NE21 标准的所有要求 ■ 安全完整性等级符合 EN 61326-3x 标准 ■ 干扰影响下的最大偏差: <满量程的 0.5%  更多信息参见《欧盟符合性声明》。

过程条件

过程温度范围	-50 ... +150 °C (-58 ... +302 °F) 请注意压力-温度关系  , 参见“传感器过程压力范围”章节。
热冲击	$\leq 120 \text{ K/s}$
过程压力范围	-1 ... +64 bar (-14.5 ... 928 psi), 最高温度 150 °C (302 °F) 时 可选温度范围: 100 bar (1450 psi), 最高温度 150 °C (302 °F) 时  警告 设备的最大压力取决于承压能力最弱的部件。因此, 与使用的过程连接和传感器型号相关。 <ul style="list-style-type: none"> ▶ 压力规格参数参见  《技术资料》的“机械结构”章节。 ▶ 仅允许在指定压力范围内操作设备! ▶ 压力设备指令 (2014/68/EU) 的缩写代号为“PS”。“PS”代表设备的 MWP (最大工作压力)。 更高温度下的法兰允许压力范围参见以下标准: <ul style="list-style-type: none"> ■ EN 1092-1: 就材料的温度稳定性而言, 1.4435 和 1.4404 相同, 均被列入 EN 1092-1 标准表 18 的 13E0 中。两种材料的化学成份相同。 ■ ASME B 16.5 ■ JIS B 2220 均采用设备温压曲线和法兰的最小值。  CRN 认证型设备: 带延长管的设备的最大允许过程压力为 90 bar (1305 psi), 详细信息登陆 Endress+Hauser 网站查询: www.endress.com → 资料下载

传感器的过程压力范围



- 1 选择选型代号“100 bar (1450 psi)”时的压力等级。特殊过程压力范围参见“过程连接”章节。加拿大 CRN 认证：同时选择 CRN 认证时，最大允许过程压力不得超过 90 bar (1305 psi)。最大压力值的详细信息请登录产品主页查询：“www.endress.com”。

过压限定值

- PN = 64 bar (928 psi)：过压限定值= 1.5·PN（不超过 100 bar (1450 psi)），取决于所选过程连接
- 膜片破裂压力：200 bar (2900 psi)
- PN = 100 bar (1450 psi)：过压限定值= 1.5·PN（不超过 150 bar (2175 psi)），取决于所选过程连接
- 膜片破裂压力：400 bar (5800 psi)

在压力测试期间，设备功能受到限制。


过程压力不超过 1.5 倍标称压力 PN，保证仪表的机械完整性。

介质密度

密度大于 0.7 g/cm³ (43.7 lb/ft³) 的液体
 设定值大于 0.7 g/cm³ (43.7 lb/ft³) (出厂状态)

密度为 0.5 g/cm³ (31.2 lb/ft³) 的液体
 设定值大于 0.5 g/cm³ (31.2 lb/ft³) (预设置或用户自定义设置)

- **密度大于 0.4 g/cm³ (25.0 lb/ft³) 的液体**
- 设定值大于 0.4 g/cm³ (25.0 lb/ft³) (预设置或用户自定义设置)
- SIL 认证 (按需定义介质和过程参数)


 介质区分/密度检测的详细信息参见 Liquiphant 音叉密度计 (带电子插件 FEL60D) 与密度计算仪 FML621 的文档资料 (Endress+Hauser 公司网站 www.endress.com → 资料下载)

粘度

≤ 10000 mPa·s

密闭压力

最大密闭压力为真空压力

-  安装在真空蒸发装置中使用时，选择密度设定值 0.4 g/cm³ (25.0 lb/ft³)。

固体颗粒尺寸

∅ ≤ 5 mm (0.2 in)

机械结构

设计及外形尺寸

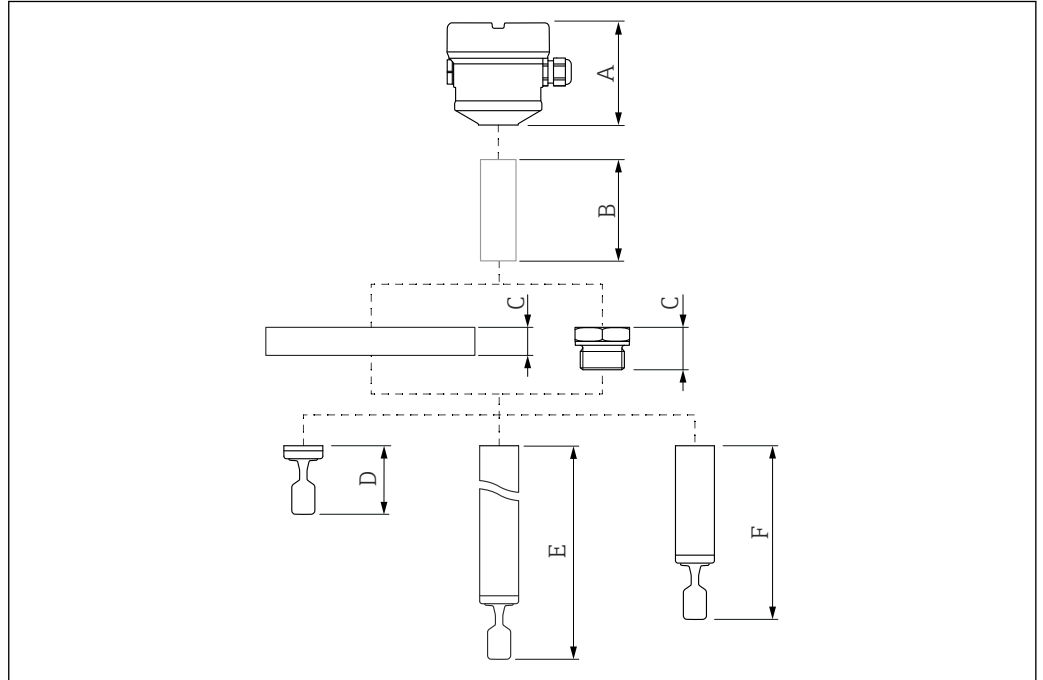
设备高度

设备高度包含以下各部件的高度：

- 外壳，含外壳盖
- 选配隔热管和/或气密馈通（第二道防护）
- 延长管型、短管型或一体式仪表
- 过程连接

以下章节中列出了各部件的高度：

- 计算设备高度，将各个部件的高度相加
- 考虑安装间隙（安装设备所需的空间）



A0036841

图 21 计算设备高度所需考虑的部件

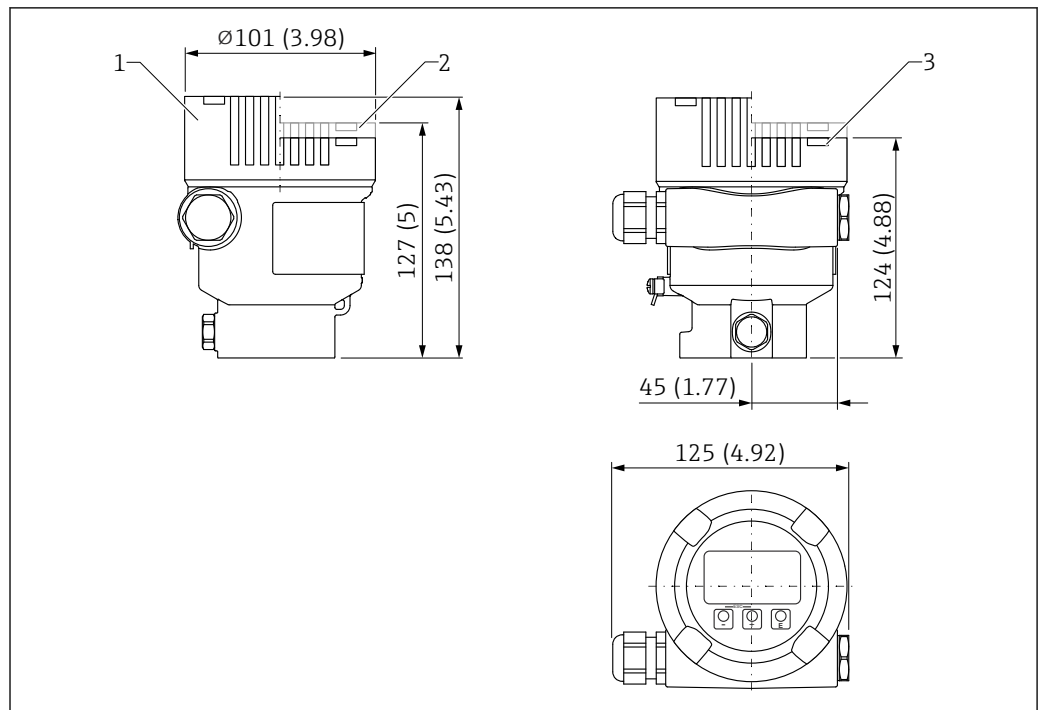
- A 外壳，含外壳盖
- B 隔热管或气密馈通（选配）
- C 过程连接
- D 探头设计：一体式探头，带音叉
- E 探头设计：延长管型，带音叉
- F 探头设计：短管型，带音叉

外形尺寸

外壳和外壳盖

所有外壳均可调整。可使用锁紧螺丝调整外壳。

单腔体铝外壳 (带涂层)

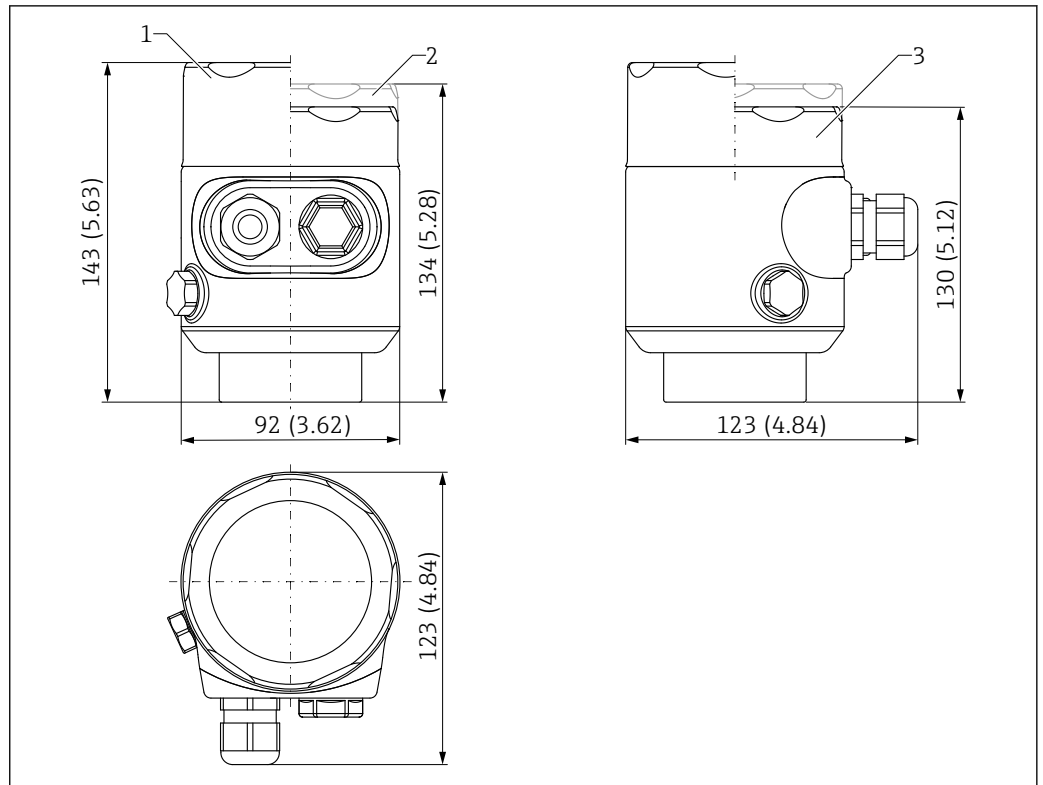


A0051701

图 22 单腔体铝外壳 (带涂层) 的外形尺寸示意图。测量单位 mm (in)

- 1 带玻璃观察窗的盖板高度 (适用 Ex d/XP 和粉尘防爆仪表)
- 2 带塑料观察窗的盖板高度
- 3 不带观察窗的盖板高度

单腔体 316L 外壳 (卫生型)

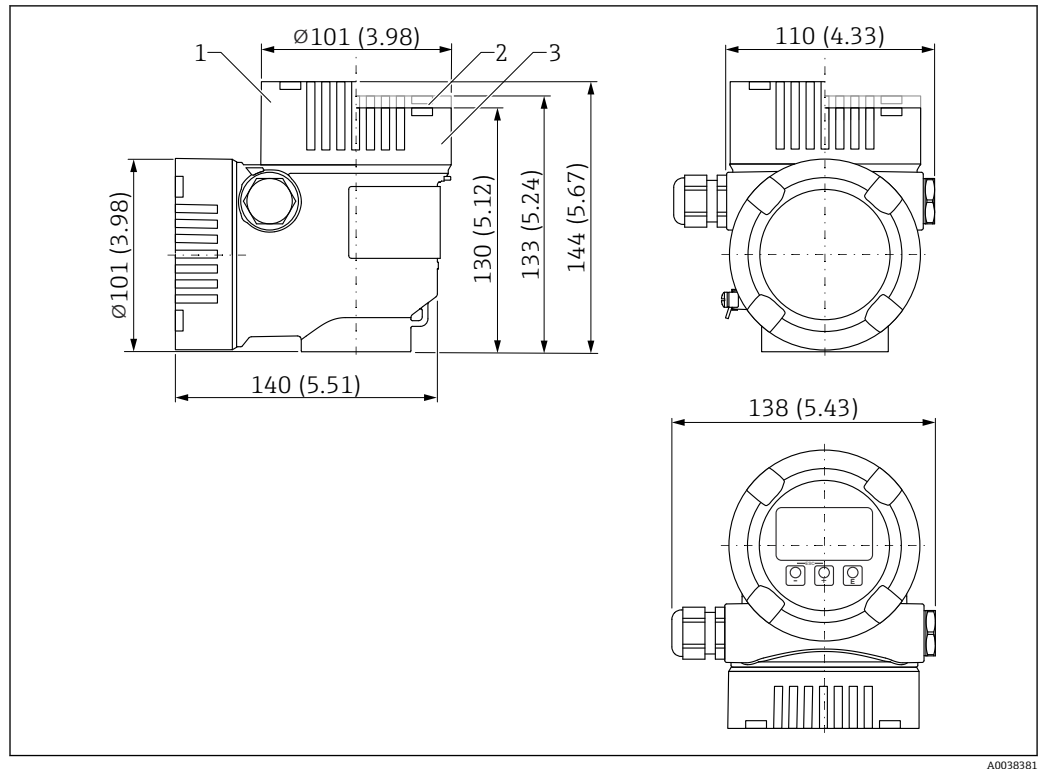


A0051702

图 23 单腔体 316L 外壳 (卫生型) 的外形尺寸示意图。测量单位 mm (in)

- 1 带玻璃观察窗的盖板高度
- 2 带塑料观察窗的盖板高度
- 3 不带观察窗的盖板高度

双腔体 L 型铝外壳，带涂层

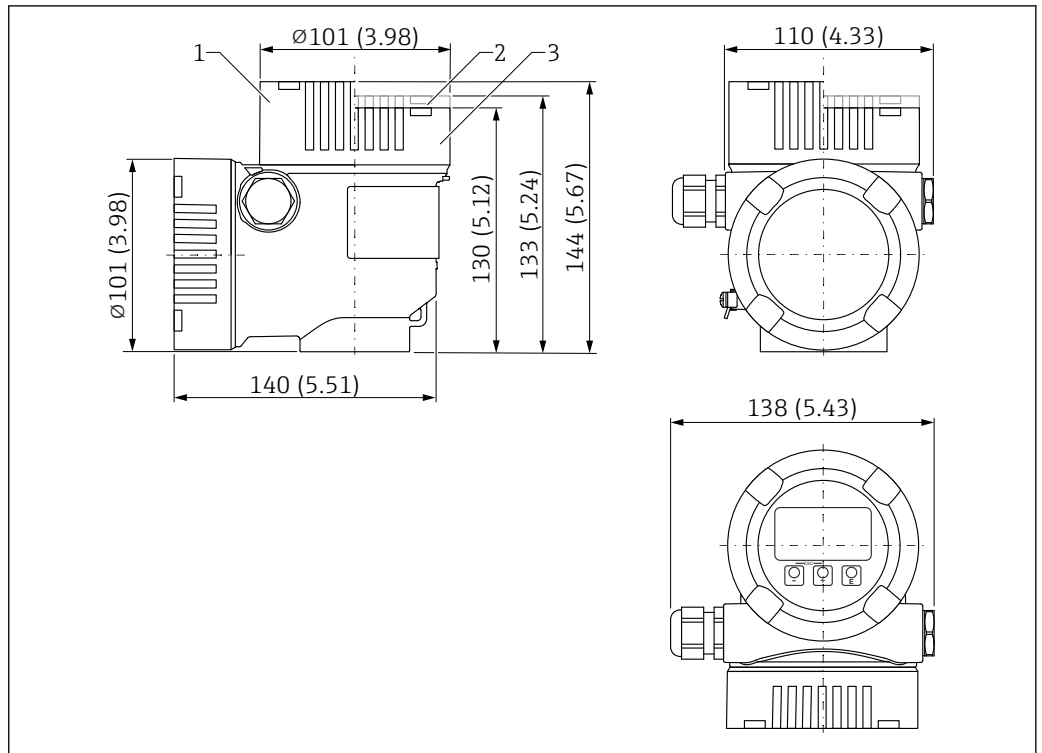


A0038381

图 24 双腔体 L 型铝外壳（带涂层）的外形尺寸示意图。测量单位 mm (in)

- 1 带玻璃观察窗的盖板高度（适用 Ex d/XP 和粉尘防爆仪表）
- 2 带塑料观察窗的盖板高度
- 3 不带观察窗的盖板高度

双腔体 L 型外壳, 316 L



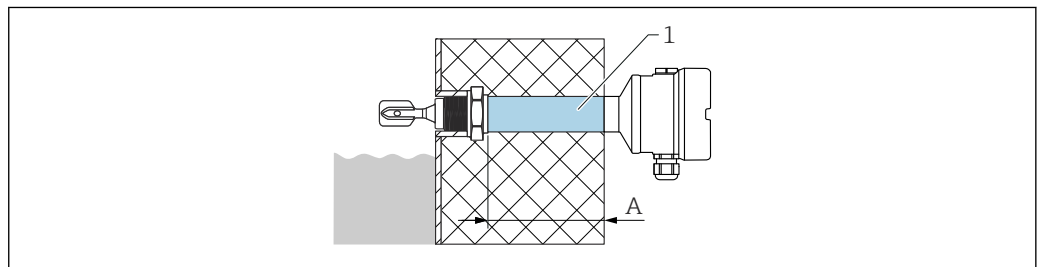
A0038381

图 25 双腔体 L 型外壳 (316 L) 的外形尺寸示意图。测量单位 mm (in)

- 1 带玻璃观察窗的盖板高度 (适用 Ex d/XP 和粉尘防爆仪表)
- 2 带塑料观察窗的盖板高度
- 3 不带观察窗的盖板高度

隔热管或气密馈通 (选配)

为容器安装保温层, 提供密封隔热, 保证外壳处的环境温度正常



A0036845

- 1 隔热管和/或气密馈通, 注意最大允许保温层厚度要求
- A 140 mm (5.51 in)

Configurator 产品选型软件的订购选项“传感器设计”:

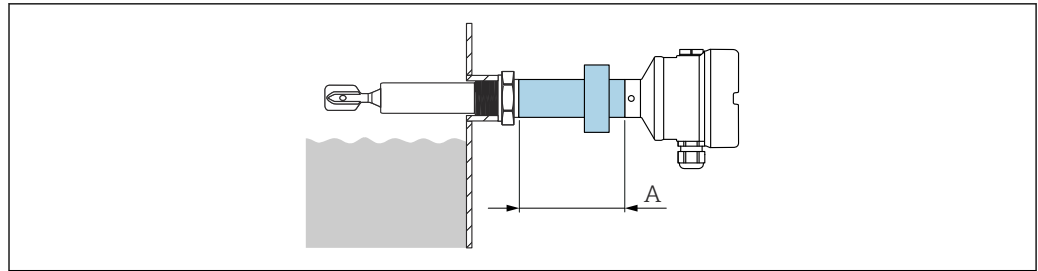
- 隔热管
 - 气密馈通 (第二道防护)
- 如果传感器损坏, 可确保外壳最高能耐受 100 bar (1 450 psi) 容器压力。

i 两者均不适用 Ex d 防爆场合

i 必须同时选择“气密馈通”选项和“隔热管”选项。

隔爆玻璃馈通 (搭配带延长管的仪表使用)

如果带延长管的仪表需要满足隔爆认证要求, 可以使用以下设计:



A0046136

图 26 隔爆玻璃馈通 (搭配带延长管的仪表使用)

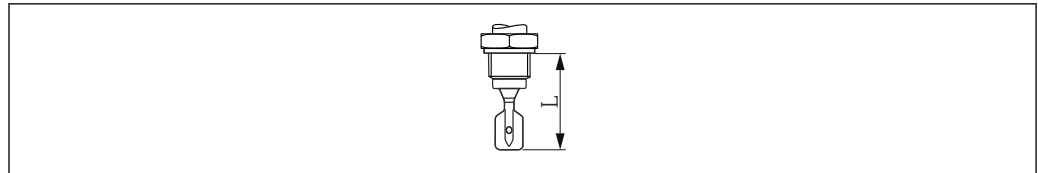
A 76 mm (2.99 in)

探头类型

一体式

传感器长度 L: 取决于过程连接

详细信息参见“过程连接”章节。



A0042435

图 27 探头类型: 一体式; 传感器长度 L

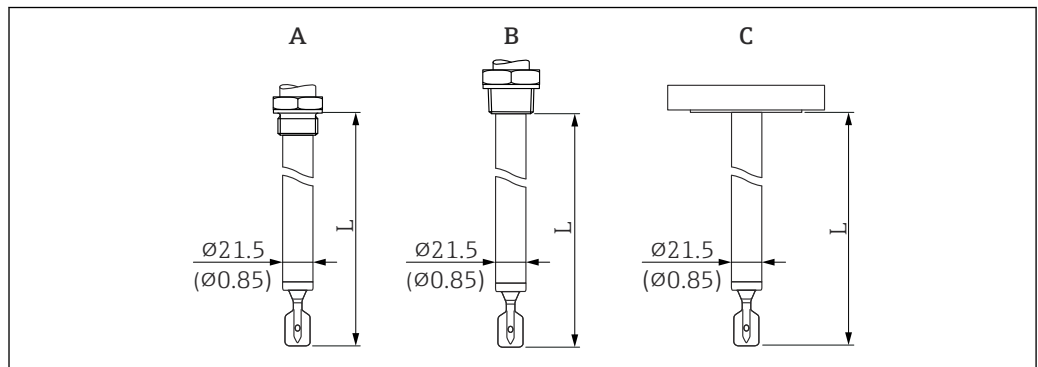
短管型

传感器长度 L: 取决于过程连接

- 法兰 = 约 115 mm (4.53 in)
- G ¾ 螺纹 = 约 115 mm (4.53 in)
- G 1 螺纹 = 约 118 mm (4.65 in)
- NPT 螺纹, R = 约 99 mm (3.9 in)
- Tri-Clamp 卡箍 = 约 115 mm (4.53 in)
- 1"齐平安装 (Endress+Hauser 的 G 1 焊座) = 约 104 mm (4.09 in)

延长管型

- 传感器长度 L: 117 ... 6000 mm 或 4.61...236.22 in (材质: 316 L)
- 传感器长度 L: 148 ... 3000 mm 或 5.83 ...118.11 in (材质: Alloy C 合金)
- 长度公差 L:
 - < 1 m (3.3 ft) = -5 mm (-0.2 in)
 - 1 ... 3 m (3.3 ... 9.8 ft) = -10 mm (-0.39 in)
 - 3 ... 6 m (9.8 ... 20 ft) = -20 mm (-0.79 in)



A0036860

图 28 探头类型: 延长管型、短管型 (传感器长度 L)。测量单位 mm (in)

- A G ¾, G 1
- B NPT ¾, NPT 1, R ¾, R 1
- C 法兰、卡箍/Tri-Clamp 卡箍

叉体

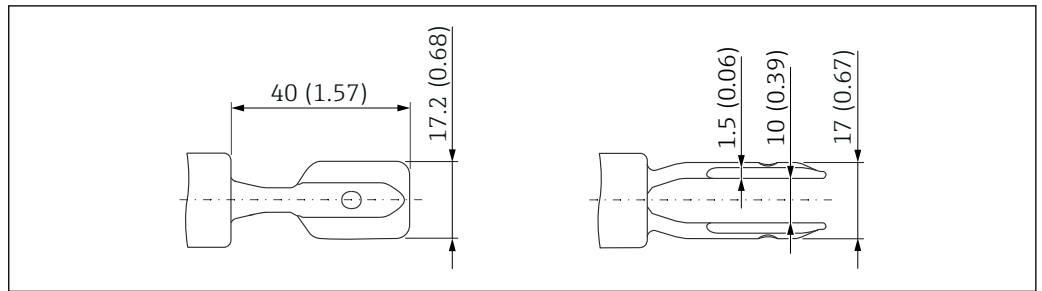


图 29 叉体。测量单位 mm (in)

A0038269

过程连接

过程连接，密封表面

- ISO228 G 螺纹
- ASME B1.20.01 NPT 螺纹
- EN10226 R 螺纹
- 卡箍 / Tri-Clamp 卡箍
- ASME B16.5 RF 法兰
- ASME B16.5 FF 法兰
- ASME B16.5 RTJ 法兰
- EN1092-1 A 法兰
- EN1092-1 B1 法兰
- EN1092-1 C 法兰
- EN1092-1 D 法兰
- EN1092-1 E 法兰
- JIS B2220 RF 法兰
- HG/T20592 RF 法兰
- HG/T20615 RF 法兰
- HG/T20615 RJ 法兰

过程连接高度

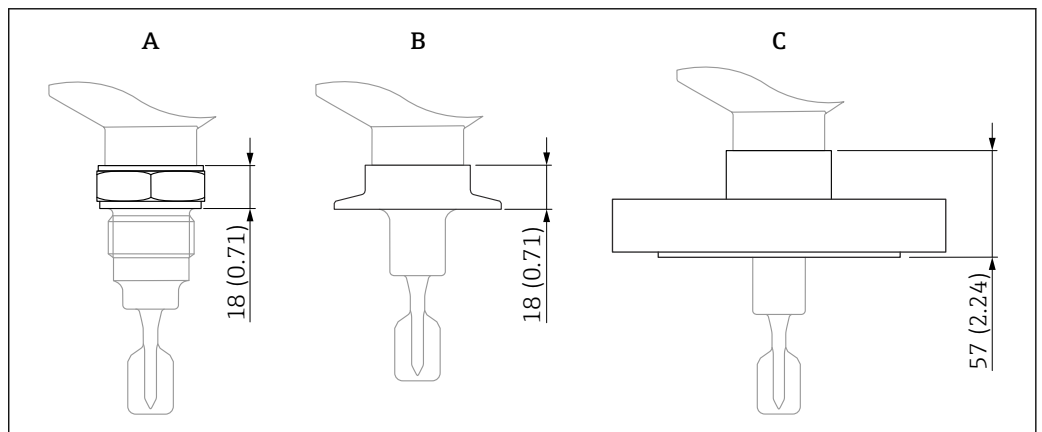


图 30 过程连接的最大高度规格。测量单位 mm (in)

A0046284


- A 螺纹过程连接
- B 卡箍/Tri-Clamp 卡箍过程连接
- C 法兰过程连接

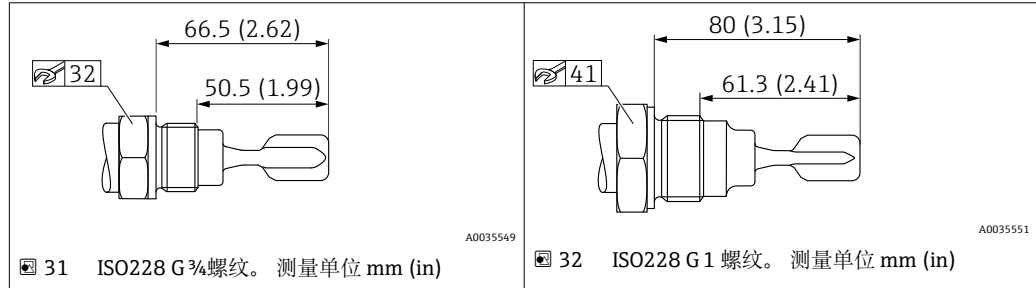
ISO228 G 螺纹，安装在焊座中

G ¾、G 1 螺纹，安装在焊座中

- 材质：316L
- 适用压力和适用温度：≤ 40 bar (580 psi)，≤ +100 °C (+212 °F)
- 适用压力和适用温度：≤ 25 bar (363 psi)，≤ +150 °C (+302 °F)

- 重量 (G ¾ 螺纹) : 0.2 kg (0.44 lb)
- 重量 (G 1 螺纹) : 0.33 kg (0.73 lb)
- 附件: 焊座

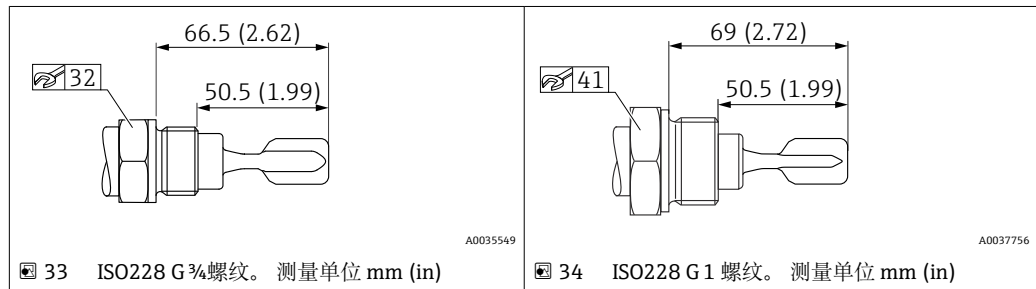
 焊座不属于标准供货件。可以作为附件单独订购。



ISO228 G 螺纹, 带平面密封圈

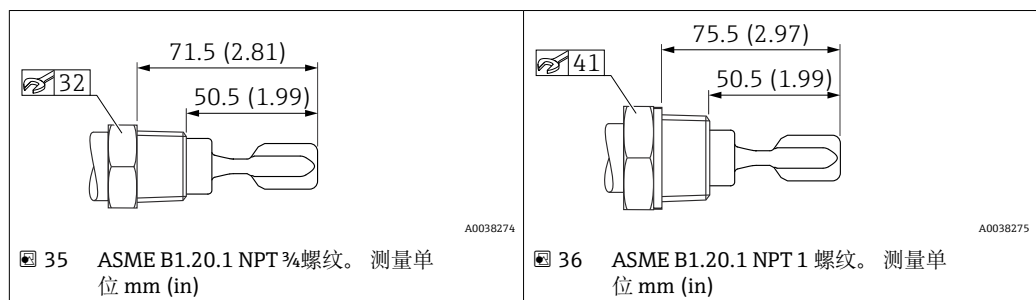
G ¾、G 1

- 材质: 316L
- 压力等级: ≤ 100 bar (1450 psi)
- 温度: ≤ 150 °C (302 °F)
- 重量 (G ¾ 螺纹) : 0.2 kg (0.44 lb)
- 重量 (G 1 螺纹) : 0.33 kg (0.73 lb)



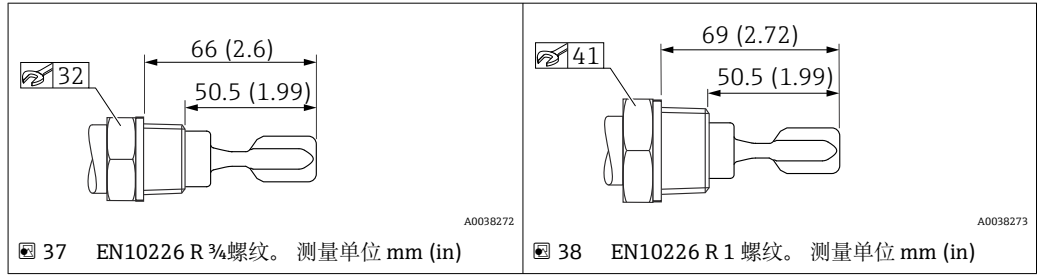
ASME B1.20.1 NPT 螺纹

- 材质: 316L
- 压力: ≤ 100 bar (1450 psi)
- 温度: ≤ 150 °C (302 °F)
- 重量: 0.3 kg (0.66 lb)



EN10226 R 螺纹

- 材质: 316L
- 压力: ≤ 100 bar (1450 psi)
- 温度: ≤ 150 °C (302 °F)
- 重量: 0.3 kg (0.66 lb)



Tri-Clamp 卡箍

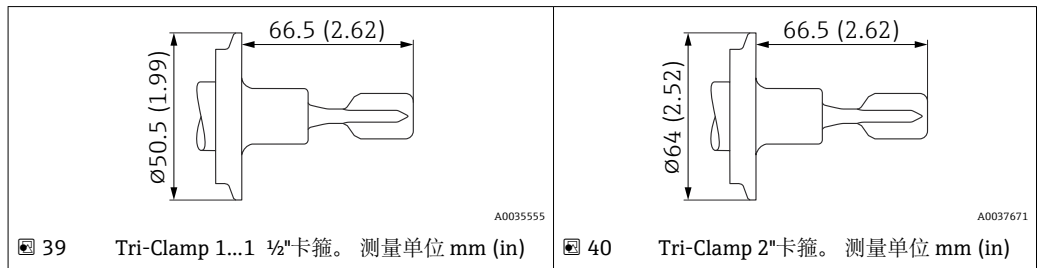
ISO2852 DN25-38 (1...1 ½"), DIN32676 DN25-40

- 材质: 316L
- 压力: ≤ 25 bar (363 psi)
- 温度: ≤ 150 °C (302 °F)
- 重量: 0.22 kg (0.49 lb)

ISO2852 DN40-51 (2"), DIN32676 DN50

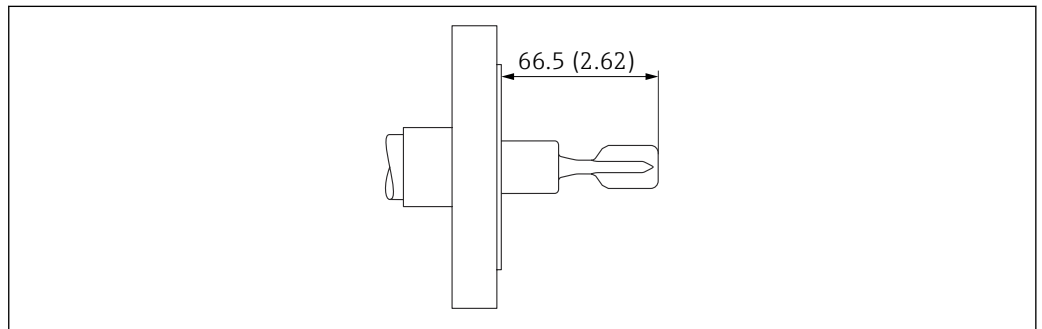
- 材质: 316L
- 压力: ≤ 25 bar (363 psi)
- 温度: ≤ 150 °C (302 °F)
- 重量: 0.3 kg (0.66 lb)

i 最高温度和最大压力取决于所使用的卡环和密封圈。最小值适用所有工况。



法兰

提供 AlloyC22 合金涂层法兰，更强的耐化学腐蚀性能。
 法兰托架采用 316L 材质，焊接在 AlloyC22 合金法兰盘上。



☑ 41 法兰连接型传感器示意图。测量单位 mm (in)

ASME B16.5 RF 法兰

压力等级	口径	材质	重量
Cl.150	NPS 1"	316/316L	1.0 kg (2.21 lb)
Cl.150	NPS 1-¼"	316/316L	1.2 kg (2.65 lb)
Cl.150	NPS 2"	316/316L	2.4 kg (5.29 lb)

压力等级	口径	材质	重量
Cl.150	NPS 2"	AlloyC22>316/316L	2.4 kg (5.29 lb)
Cl.150	NPS 1-½"	316/316L	1.5 kg (3.31 lb)
Cl.150	NPS 3"	316/316L	4.9 kg (10.8 lb)
Cl.150	NPS 4"	316/316L	7.0 kg (15.44 lb)
Cl.300	NPS 1-¼"	316/316L	2.0 kg (4.41 lb)
Cl.300	NPS 1-½"	316/316L	2.7 kg (5.95 lb)
Cl.300	NPS 2"	316/316L	3.2 kg (7.06 lb)
Cl.300	NPS 3"	316/316L	6.8 kg (14.99 lb)
Cl.300	NPS 3"	AlloyC22>316/316L	6.8 kg (14.99 lb)
Cl.300	NPS 4"	316/316L	11.5 kg (25.6 lb)
Cl.600	NPS 2"	316/316L	4.2 kg (9.26 lb)
Cl.600	NPS 3"	316/316L	6.8 kg (14.99 lb)

ASME B16.5 FF 法兰

压力等级	口径	材质	重量
Cl.150	NPS 1"	316/316L	1.0 kg (2.21 lb)
Cl.150	NPS 2"	316/316L	2.4 kg (5.29 lb)
Cl.300	NPS 1-½"	316/316L	2.7 kg (5.95 lb)
Cl.300	NPS 2"	316/316L	3.2 kg (7.06 lb)

ASME B16.5 RTJ 法兰

压力等级	口径	材质	重量
Cl.300	NPS 2"	316/316L	3.2 kg (7.06 lb)
Cl.300	NPS 4"	316/316L	11.5 kg (25.6 lb)
Cl.600	NPS 2"	316/316L	4.2 kg (9.26 lb)
Cl.600	NPS 3"	316/316L	6.2 kg (13.67 lb)

EN 1092-1 A 法兰

压力等级	口径	材质	重量
PN6	DN32	316L (1.4404)	1.2 kg (2.65 lb)
PN6	DN40	316L (1.4404)	1.4 kg (3.09 lb)
PN6	DN50	316L (1.4404)	1.6 kg (3.53 lb)
PN10/16	DN80	316L (1.4404)	4.8 kg (10.58 lb)
PN10/16	DN100	316L (1.4404)	5.6 kg (12.35 lb)
PN25/40	DN25	316L (1.4404)	1.3 kg (2.87 lb)
PN25/40	DN32	316L (1.4404)	2.0 kg (4.41 lb)
PN25/40	DN40	316L (1.4404)	2.4 kg (5.29 lb)
PN25/40	DN50	316L (1.4404)	3.2 kg (7.06 lb)
PN25/40	DN65	316L (1.4404)	4.3 kg (9.48 lb)
PN25/40	DN80	316L (1.4404)	5.9 kg (13.01 lb)
PN25/40	DN100	316L (1.4404)	7.5 kg (16.54 lb)

压力等级	口径	材质	重量
PN40	DN50	316L (1.4404)	3.2 kg (7.06 lb)
PN100	DN50	316L (1.4404)	5.5 kg (12.13 lb)

EN 1092-1 B1 法兰

压力等级	口径	材质	重量
PN6	DN32	316L (1.4404)	1.2 kg (2.65 lb)
PN6	DN50	316L (1.4404)	1.6 kg (3.53 lb)
PN6	DN50	AlloyC22>316L	1.6 kg (3.53 lb)
PN10/16	DN100	316L (1.4404)	5.6 kg (12.35 lb)
PN10/16	DN100	AlloyC22>316L	5.6 kg (12.35 lb)
PN25/40	DN25	316L (1.4404)	1.4 kg (3.09 lb)
PN25/40	DN25	AlloyC22>316L	1.4 kg (3.09 lb)
PN25/40	DN50	316L (1.4404)	3.2 kg (7.06 lb)
PN25/40	DN50	AlloyC22>316L	3.2 kg (7.06 lb)
PN25/40	DN80	316L (1.4404)	5.9 kg (13.01 lb)
PN25/40	DN80	AlloyC22>316L	5.2 kg (11.47 lb)
PN100	DN50	316L (1.4404)	5.5 kg (12.13 lb)

EN 1092-1 C 法兰

口径	材质	压力等级	重量
DN32	316L (1.4404)	PN6	1.2 kg (2.65 lb)
DN50	316L (1.4404)	PN25/40	3.2 kg (7.06 lb)

EN 1092-1 D 法兰

口径	材质	压力等级	重量
DN32	316L (1.4404)	PN6	1.2 kg (2.65 lb)
DN50	316L (1.4404)	PN25/40	3.2 kg (7.06 lb)

EN 1092-1 E 法兰

口径	材质	压力等级	重量
DN32	316L (1.4404)	PN6	1.2 kg (2.65 lb)
DN50	316L (1.4404)	PN25/40	3.2 kg (7.06 lb)

JIS B2220 法兰

压力等级	口径	材质	重量
10K	10K 25A	316L (1.4404)	1.3 kg (2.87 lb)
10K	10K 40A	316L (1.4404)	1.5 kg (3.31 lb)
10K	10K 50A	316L (1.4404)	1.7 kg (3.75 lb)
10K	10K 50A	AlloyC22>316L	1.7 kg (3.75 lb)

压力等级	口径	材质	重量
10K	10K 80A	316L (1.4404)	2.2 kg (4.85 lb)
10K	10K 100A	316L (1.4404)	2.8 kg (6.17 lb)

重量**外壳**

重量参数包含电子部件和显示单元（图形显示单元）：

单腔体外壳

- 铝，带涂层：1.2 kg (2.65 lb)
- 316L，卫生型：1.2 kg (2.65 lb)

双腔体外壳，L型

- 铝，带涂层：1.7 kg (3.75 lb)
- 316L：4.3 kg (9.48 lb)

隔热管

0.6 kg (1.32 lb)

气密馈通

0.7 kg (1.54 lb)

隔爆玻璃馈通

0.5 kg (1.10 lb)

延长管型

- 1000 mm：0.9 kg (1.98 lb)
- 50 in：1.15 kg (2.54 lb)

过程连接

参见“过程连接”章节

塑料防护罩

0.2 kg (0.44 lb)

防护罩，316L

0.93 kg (2.05 lb)

材质**接液部件材质****过程连接和延长管**

316L (1.4404 或 1.4435)
 选配 Alloy C22 合金 (2.4602)

叉体

316L (1.4435)
 选配 Alloy C22 合金 (2.4602)

法兰

- 法兰，☞机械结构
- 法兰镀层：Alloy C22 合金 (2.4602)

密封圈

平面密封圈，适用 G $\frac{3}{4}$ 或 G1 螺纹连接：增强纤维橡胶密封圈，无石棉，符合 DIN 7603 标准



供货清单中带 DIN7603 平面密封圈

- 标准 G $\frac{3}{4}$ 、G1 公制螺纹
- G $\frac{3}{4}$ 、G1 公制螺纹，安装在焊座中




供货清单中不带密封圈

- Tri-Clamp 卡箍
- 法兰
- R 和 NPT 螺纹


非接液部件材质**单腔体外壳 (铝) , 带涂层**

- 外壳: 铝 (EN AC 43400)
- 外壳涂层、外壳盖: 聚酯
- EN AC-43400 铝外壳盖, 带 Lexan 943A PC 观察窗
- EN AC-443400 铝外壳盖, 带硼硅酸盐观察窗; 适用粉尘防爆和 Ex d/XP 防爆场合
- 盲盖: 铝 (EN AC 43400)
- 外壳盖密封圈材质: 氢化丁腈橡胶 (HNBR)
- 外壳盖密封圈材质: 氟硅橡胶 (FVMQ) , 仅适用低温型仪表
- 等电位连接端: 316L
- 等电位连接端下方的密封圈: EPDM
- 插头: PBT-GF30-FR 或铝
- 插头密封圈材料: EPDM
- 铭牌: 塑料膜
- 位号牌: 塑料膜、不锈钢或用户自备

 电缆入口 (材质: 不锈钢、镀镍黄铜、塑料) 可通过“电气连接”产品选型表订购。


单腔体 316L 外壳, 卫生型

- 外壳: 316L (1.4404) 不锈钢
- 盲盖: 316L (1.4404) 不锈钢
- 盖板: 316L (1.4404) 不锈钢, 带 PC Lexan 943A 观察窗
- 盖板: 316L (1.4404) 不锈钢, 带硼硅玻璃观察窗; 可作为随箱附件选购
- 盖板密封圈材质: VMQ
- 等电位连接端: 316L
- 等电位连接端下方的密封圈: EPDM
- 插头: PBT-GF30-FR 或不锈钢
- 插头密封圈材料: EPDM
- 铭牌: 不锈钢外壳直接打标
- 位号牌: 塑料膜、不锈钢或用户自备

 电缆入口 (材质: 不锈钢、镀镍黄铜、塑料) 可通过“电气连接”产品选型表订购。

双腔体 L 型铝外壳, 带涂层


- 外壳: 铝 (EN AC 43400)
- 外壳涂层、外壳盖: 聚酯
- EN AC-43400 铝外壳盖, 带 Lexan 943A PC 观察窗
- EN AC-443400 铝外壳盖, 带硼硅酸盐观察窗; 适用粉尘防爆和 Ex d/XP 防爆场合
- 盲盖: 铝 (EN AC 43400)
- 外壳盖密封圈材质: 氢化丁腈橡胶 (HNBR)
- 外壳盖密封圈材质: 氟硅橡胶 (FVMQ) , 仅适用低温型仪表
- 等电位连接端: 316L
- 等电位连接端下方的密封圈: EPDM
- 插头: PBT-GF30-FR 或铝
- 插头密封圈材料: EPDM
- 铭牌: 塑料膜
- 位号牌: 塑料膜、不锈钢或用户自备

 电缆入口 (材质: 不锈钢、镀镍黄铜、塑料) 可通过“电气连接”产品选型表订购。

双腔体外壳; L 型, 316 L

- 外壳: AISI 316L 不锈钢 (1.4409)
- 不锈钢 (ASTM A351: CF3M (铸钢等同于 AISI 316L 材质) / DIN EN 10213: 1.4409)
- 盲盖: AISI 316L (1.4409) 不锈钢
- 外壳盖: 不锈钢 AISI 316L (1.4409) , 带硼硅酸盐观察窗
- 外壳盖密封圈材质: 氢化丁腈橡胶 (HNBR)
- 外壳盖密封圈材质: 氟硅橡胶 (FVMQ) , 仅适用低温型仪表
- 等电位连接端: 316L
- 等电位连接端下方的密封圈: EPDM
- 插头: 不锈钢

- 插头密封圈材料：EPDM
- 铭牌：不锈钢
- 位号牌：塑料膜、不锈钢或用户自备

 电缆入口（材质：不锈钢、镀镍黄铜、塑料）可通过“电气连接”产品选型表订购。

悬挂式铭牌

- 不锈钢
- 塑料膜
- 用户自备
- 无线射频识别标签（RFID TAG）：聚氨酯封装物

电气连接

M20 接头（塑料）

- 材质：PA
- 缆塞密封圈：EPDM
- 堵头：塑料

M20 接头（镀镍黄铜）

- 材质：镀镍黄铜
- 缆塞密封圈：EPDM
- 堵头：塑料

M20 接头（316L）

- 材质：316L
- 缆塞密封圈：EPDM
- 堵头：塑料

M20 螺纹

设备标配 M20 螺纹接头。

运输堵头：LD-PE

G $\frac{1}{2}$ 螺纹

设备标配 M20 螺纹接头，随箱包装中提供 G $\frac{1}{2}$ 螺纹转接头及配套文档资料。

- 转接头：PA66-GF、铝或 316L（取决于订购的外壳类型）
- 运输堵头：LD-PE

NPT $\frac{1}{2}$ 螺纹

设备标配 NPT $\frac{1}{2}$ 螺纹接头（铝外壳、316 L 外壳）或可选 M20 螺纹接头，随箱包装中提供 NPT $\frac{1}{2}$ 螺纹转接头及配套文档资料（塑料外壳、卫生型外壳）。

- 转接头：PA66-GF 或 316L（取决于订购的外壳类型）
- 运输堵头：LD-PE

M12 插头

- 材质：镀镍 CuZn 或 316L（取决于订购的外壳类型）
- 运输防护帽：LD-PE

表面光洁度

接液部件的表面光洁度 Ra \leq 3.2 μ m (126 μ in)。

显示单元和用户界面

操作理念

针对用户特定任务的操作员菜单结构

- 操作向导
- 诊断
- 应用
- 系统

调试快速安全

- 提供带图形用户界面的交互式设置向导，通过 FieldCare、DeviceCare、DTM、基于 AMS 和 PDM 的第三方工具或 SmartBlue 引导用户完成调试
- 引导式菜单，包含各个参数的简要说明
- 在设备上操作和通过调试软件操作的方法相同

内置 HistoROM 数据存储单元

- 即使更换电子模块也能保证转移各项参数设置
- 设备中最多记录 100 条事件信息

高效诊断提高测量的稳定性

- 纯文本显示补救措施
- 多种仿真选项

蓝牙模块（可选安装在现场显示单元中）

- 使用 SmartBlue 应用程序，或安装有 DeviceCare (1.07.05 或更高版本) 或 FieldXpert SMT70 的个人计算机对设备进行快速简便的设置
- 无需其他工具或转接头
- 使用 Bluetooth® 蓝牙无线技术，实现加密点对点单向数据传输（通过 Fraunhofer 研究所测试）和带密码保护的通信

语言

在 Configurator 产品选型软件中选择现场显示单元（可选）的显示语言。

如果没有选择显示语言，现场显示单元的出厂语言设置为 English。

日后可通过 **Language** 参数更改显示语言。

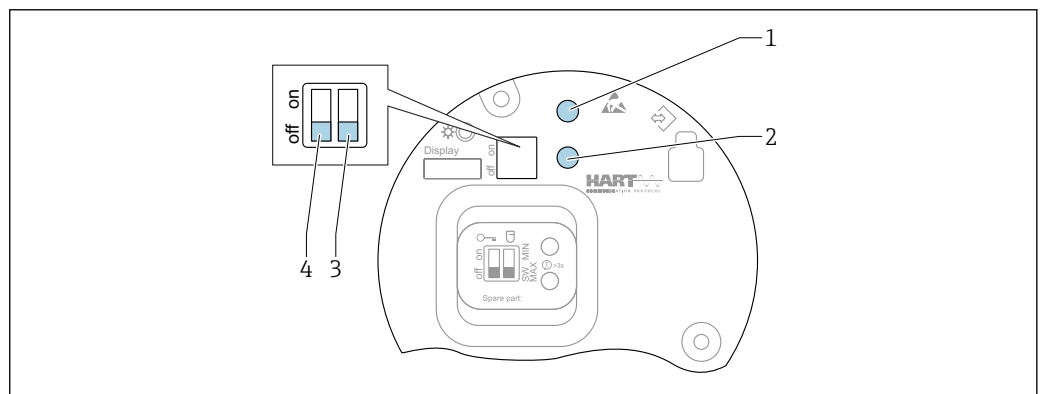
现场操作**FEL60H 电子插件**

图 42 FEL60H 电子插件上的操作按键和 DIP 开关

- 1 操作按键，用于密码重置（Bluetooth 蓝牙登陆和切换至维护用户角色）
- 1+2 操作按键，用于设备复位（恢复出厂状态）
- 2 操作按键，用于执行“功能安全测试”向导（>3 s）
- 3 DIP 开关，用于安全功能设置：通过软件设置（SW 位置，缺省设置=高限（MAX）检测模式）或固定设置为低限（MIN）检测模式；将开关拨至“SW”位置时，通过软件设置低限（MIN）或高限（MAX）检测模式，缺省设置为高限（MAX）检测模式。将开关拨至“MIN”位置时，固定设置为低限（MIN）检测模式，不受软件设置影响。
- 4 DIP 开关，用于锁定和解锁设备

- 可在电子插件上切换高限（MAX）/低限（MIN）检测的静态电流
- 高限检测（MAX）：当叉体被覆盖时，输出切换为限位报警，例如实现溢出保护
- 低限检测（MIN）：当叉体未被覆盖时，输出切换为限位报警，例如实现泵空转保护

- 相对于其他操作方式（例如 FieldCare/DeviceCare），通过电子插件上的 DIP 开关进行的设置具有最高优先级。
 - 密度切换：可以单独订购密度预设值，或者通过显示单元、蓝牙和 HART 进行设置。

现场显示单元**设备显示单元（可选）**

功能：

- 显示测量值、故障信息和提示信息
- 发生故障时背光显示屏从绿色切换至红色
- 设备显示单元可以拆除，方便后续操作

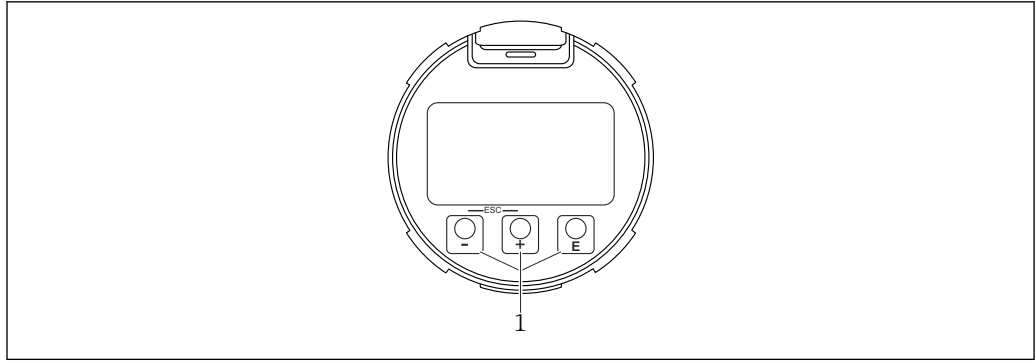


图 43 图形显示单元，带光敏按钮 (1)

A0039284

远程操作

通过 HART 通信

通过服务接口 (CDI)

通过 Bluetooth® 蓝牙无线技术操作 (可选)

前提条件

- 测量设备 (安装有带 Bluetooth 蓝牙功能的显示单元)
- 智能手机或平板电脑 (安装有 Endress+Hauser SmartBlue app)、个人计算机 (安装有 1.07.05 或更高版本的 DeviceCare 或 FieldXpert SMT70)

蓝牙有效传输范围为 25 m (82 ft)。传输范围取决于环境条件，例如固定装置、墙壁或天花板。



设备蓝牙连接成功后，显示单元上的操作按钮即被锁定。

系统集成

HART

HART 7

配套调试软件

智能手机或平板电脑，安装有 Endress+Hauser SmartBlue app、DeviceCare (1.07.05 或更高版本)、FieldCare、DTM、AMS 和 PDM

HistoROM 数据管理

更换电子插件时，可通过重新连接 HistoROM 传输存储数据。

设备序列号保存在 HistoROM 模块中。电子模块序列号保存在电子模块中。

证书与认证

产品证书与认证的最新信息进入产品主页查询 (www.endress.com)：

1. 点击“产品筛选”按钮，或在搜索栏中直接输入基本型号，选择所需产品。
2. 打开产品主页。
3. 选择资料下载。

CE 认证

测量系统符合 EC 准则的法律要求。详细信息参见相应 EU 符合性声明和适用标准。Endress+Hauser 确保贴有 CE 标志的设备均成功通过了所需测试。

RCM 标志


包装中的产品或测量系统符合 ACMA (澳大利亚通讯及媒体局) 规定的网络完整性、互可操作性、性能参数和健康及安全法规要求。因此，满足电磁兼容性的法规要求。产品铭牌上带有 RCM 标志。



A0029561

防爆认证	<p>所有防爆参数单独成册，可从下载区下载。防爆手册是所有防爆型设备的标准随箱资料。</p> <p>防爆型智能手机和平板电脑</p> <p>在危险区中仅允许使用防爆型移动终端设备。</p>
腐蚀测试	<p>标准和测试方法:</p> <ul style="list-style-type: none"> ▪ 316L 不锈钢: ASTM A262 Practice E 和 ISO 3651-2 Method A ▪ Alloy C22 合金和 Alloy C276 合金: ASTM G28 Practice A 和 ISO 3651-2 Method C ▪ 22Cr 双相不锈钢、25Cr 双相不锈钢: ASTM G48 Practice A 或 ISO 17781 和 ISO 3651-2 Method C <p>接液部件和承压部件均通过腐蚀测试。</p> <p>必须订购 3.1 材料检测证书，作为通过测试的凭证。</p>
一般材料合规	<p>Endress+Hauser 保证遵守所有相关法律法规，包括材料和物质的现行指南要求。</p> <p>实例:</p> <ul style="list-style-type: none"> ▪ RoHS ▪ 中国 RoHS ▪ REACH ▪ POP VO (斯德哥尔摩公约) <p>详细信息和一般合规声明参见 Endress+Hauser 公司网站 www.endress.com</p>
溢出保护	<p>安装设备前，查阅 WHG 认证（德国水资源法）文档。</p> <p>设备通过溢出保护认证，配备泄漏检测功能。</p> <p> Configurator 产品选型软件中的订购选项“其他认证”</p>
功能安全性	<p>Liquiphant 遵循 IEC 61508 标准研发。设备可以实现溢出保护和泵空转保护，达到 SIL2 功能安全等级（SIL 3: 同构冗余系统）。关于 Liquiphant 的安全功能、设置和功能安全数据的详细说明，请登陆 Endress+Hauser 网站查询《功能安全手册》：www.endress.com → 资料下载。</p> <p> Configurator 产品选型软件中的订购选项“其他认证”</p> <p>不能随后确认是否符合 IEC 61508 标准。</p>
无线电认证	<p> 关于更多信息和最新版本的文档资料，请登陆 Endress+Hauser 公司网站查询：www.endress.com → 资料下载。</p>
CRN 认证	<p>相关认证文档中列举了 CRN 认证型仪表。CRN 认证型设备带有认证号。</p> <p>CRN 证书上明确标识限制最大过程压力值的所有情况。</p> <p> Configurator 产品选型软件中的订购选项“其他认证”</p>
维护	<ul style="list-style-type: none"> ▪ 除油脂清洗（接液部件） ▪ 除油脂清洗（免油漆损伤物质） ▪  塑料保护罩和焊座不进行除油脂清洗 ▪ 外壳盖可选 ANSI 安全色（红色）涂层 ▪ 设置开关切换延迟时间 ▪ 设置低限（MIN）检测 ▪ 设置 HART Burst 模式 PV ▪ 设置最大报警电流 ▪ 默认密度设置 > 0.4 g/cm³ (25.0 lb/ft³) ▪ 默认密度设置 > 0.5 g/cm³ (31.2 lb/ft³) ▪ 出厂时关闭 Bluetooth 蓝牙通信
测试、证书及声明	<ul style="list-style-type: none"> ▪ EN10204 - 3.1 材质证书（接液部件材质证书） ▪ NACE MR0175 / ISO 15156（接液部件）、声明 ▪ NACE MR0103 / ISO 17945（接液部件）、声明 ▪ AD 2000（接液部件）、声明，不包括铸件 ▪ ASME B31.3 过程管道，声明 ▪ ASME B31.1 过程管道，声明

- 压力测试、内部程序、测试报告
- 氦气泄漏测试、内部程序、测试报告
- PMI 测试, 内部程序 (接液部件), 测试报告
- 液体渗透测试 AD2000-HP5-3 (PT), 接液/带压金属部件, 测试报告
- 液体渗透测试 ISO23277-1 (PT), 接液/带压金属部件, 测试报告
- 液体渗透测试 ASME VIII-1 (PT), 接液/带压金属部件, 测试报告
- 焊接文档、接液/带压焊缝、声明 (ISO/ASME)
 - 焊接文档包括:
 - 焊接图
 - WPQR (焊接工艺评定报告), 符合 ISO 14613/ISO14614 标准或 ASME Sect.IX 标准
 - WPS (焊接工艺规范)
 - WQR (焊工资格评定报告)

 关于最新版本的文档资料, 请登陆 Endress+Hauser 网站查询: www.endress.com → 资料下载, 或者在设备浏览器的在线工具中输入设备序列号查询。

压力设备指令

最大允许压力不超过 200 bar (2 900 psi) 的压力设备

如果带过程连接的压力仪表未配备耐压外壳, 则不受压力设备指令的影响, 与最大允许压力无关。


参考标准:

EU 指令 2014/68/EU 第 2 章第 5 点, 压力附件是指“具有操作功能和耐压外壳的设备”。

如果压力仪表未配备耐压外壳 (自身无压力腔室), 则不属于压力设备指令规定的压力附件。

过程密封圈符合 ANSI/ISA 12.27.01 标准

适用北美地区应用的过程密封圈。Endress+Hauser 设备遵循 ANSI/ISA 12.27.01 标准设计, 采用单层密封圈或双层密封圈。因此, 用户无需为保护管道提供第二层过程密封, 即可满足 ANSI/NFPA 70 (NEC) 和 CSA 22.1 (CEC) 的要求, 节省了安装成本。此类仪表符合北美安装应用要求, 为危险流体的带压测量提供了高安全性且经济的安装方案。详细信息参见相关设备的《安全指南》(XA)。

 以下外壳适合单层密封设备使用:
单腔体, 铝

EAC 符合性声明

测量系统符合 EAC 准则的法律要求。详细信息参见相应 EAC 符合性声明和适用标准。

制造商确保贴有 EAC 标志的设备均成功通过了所需测试。

ASME B 31.3/31.1 认证

设计和材质符合 ASME B31.3/31.1 标准。焊缝处完全焊透, 符合 ASME 锅炉和压力容器法规 (IX) 和 EN ISO 15614-1。

订购信息

详细的订购信息可从距离您最近的销售机构 www.addresses.endress.com 或通过 www.endress.com 的产品选型软件获取:

1. 使用过滤器和搜索框选择产品。
2. 打开产品主页。
3. 选择 **Configuration**。

产品选型软件: 产品选型工具

- 最新设置参数
- 取决于设备类型: 直接输入测量点参数, 例如: 测量范围或显示语言
- 自动校验排他选项
- 自动生成订货号及其明细, PDF 文件或 Excel 文件输出
- 通过 Endress+Hauser 在线商城直接订购

位号

测量点 (位号)

可以订购带位号的设备。

位号位置

在附加选项中选择:

- 不锈钢悬挂式位号牌
- 自粘纸标签
- 用户自备位号信息
- RFID TAG (无线射频识别标签)
- 无线射频识别标签 (RFID TAG) + 不锈钢悬挂式位号牌
- RFID TAG (无线射频识别标签) + 自粘纸标签
- RFID TAG (无线射频识别标签) + 用户自备位号信息
- IEC61406 不锈钢位号牌
- IEC61406 不锈钢位号牌+NFC 位号牌
- IEC61406 不锈钢位号牌+不锈钢位号牌
- IEC61406 不锈钢位号牌+NFC 不锈钢位号牌
- IEC61406 不锈钢位号牌, 随附铭牌
- IEC61406 不锈钢位号牌 + NFC 位号牌, 随附铭牌

位号说明

在附加选项中选择:

3 行, 每行最多 18 个字符

指定位号显示在所选铭牌和/或无线射频识别标签 (RFID TAG) 中。

SmartBlue app 中的显示信息

位号名的前 32 个字符

位号名始终可以通过蓝牙针对测量点进行更改。

在电子铭牌 (ENP) 中显示

位号名的前 32 个字符

测试报告、声明和检验证书

在设备浏览器中查询电子版测试报告、符合性声明和检测证书:

输入铭牌上的序列号 (www.endress.com/deviceviewer)

**印刷版产品文档**

可以订购印刷版测试报告、符合性声明和检测证书 (订购选项 570 “服务”, 选型代号 I7 “印刷版产品文档”)。出厂时仪表随箱包装中提供相关文档资料。

应用软件包**Heartbeat Technology 心跳模块****心跳自诊断**

不间断监测和分析设备状态和过程条件。发生特定事件时生成诊断信息, 并提供补救措施, 符合 NAMUR NE 107 标准。

心跳自校验

按需执行当前设备校验, 并生成校验报告, 显示校验结果。

心跳自监测

不间断为外部系统提供设备参数和过程数据。分析数据, 实现过程优化和执行预维护。

心跳自诊断

诊断信息输出至:

- 现场显示单元
- 资产管理系统 (例如 FieldCare 或 DeviceCare)
- 自动化系统 (例如 PLC)

心跳自校验

- 无需中断过程即可监测已安装的仪表, 包括生成报告
- 清晰的测量点评估 (通过/失败), 在制造商规格范围内具有较高的测试覆盖率
- 可以用于归档记录规范要求

“心跳自校验”模块自带 **Heartbeat Verification** 向导, 能够校验当前仪表状态并创建心跳自校验报告:

- SmartBlue app 带 **Heartbeat Verification** 向导
- **Heartbeat Verification** 向导引导用户创建完整的校验报告
- 显示工作小时数计数器、温度波动图标和频率波动图标

- 振动频率增大表示叉体存在腐蚀迹象
- 校验报告显示音叉开关出厂时在空气中的振动频率
 - 振动频率增大表示叉体存在腐蚀迹象
 - 振动频率降低表示叉体上出现粘附或被介质覆盖
 - 受过程温度和过程压力的影响，音叉的实际振动频率不同于出厂振动频率
- 频率历史记录：心跳自校验期间存储最近 16 条频率历史记录

心跳自监测

- **回路诊断** 向导：检测测量回路电阻值升高或供电电压下降
- **过程界面** 向导：提供两个频率限值，用于监测振动频率上限和下限（允许单独设置）。可以识别过程条件的变化，例如腐蚀或黏附。

功能安全测试

 只有 SIL 或 WHG 认证型设备支持功能安全测试。

必须以合适的间隔时间执行功能安全测试，方可满足 SIL 认证 (IEC61508/IEC61511) 或 WHG (德国水资源法) 认证要求。

只有 SIL 认证型或 WHG 认证型设备提供**功能安全测试** 向导。设置向导引导用户创建完整的校验报告。可以保存 PDF 格式的校验报告。

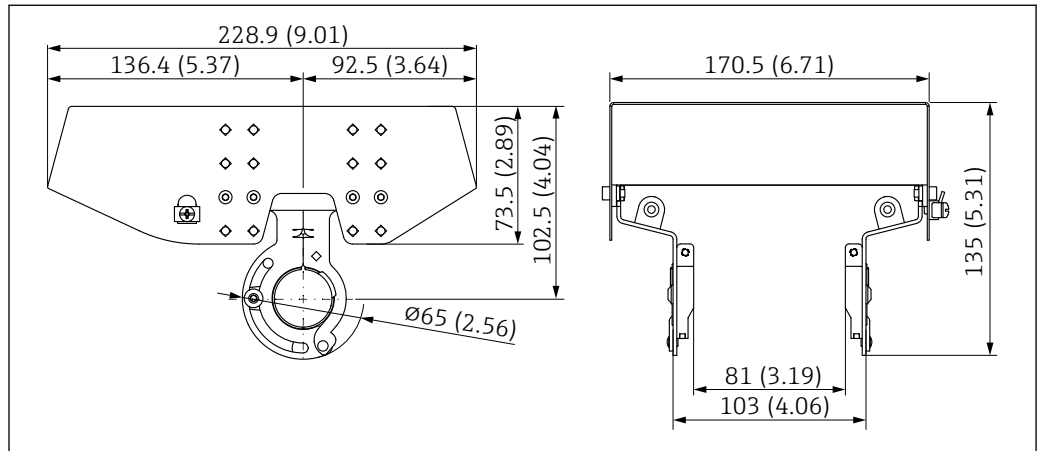
附件

设备浏览器


设备浏览器 (www.endress.com/deviceviewer) 中列举了设备的所有备件及其订货号。

防护罩，适用双腔体外壳

- 材质：不锈钢 316L
- 订货号：71438303

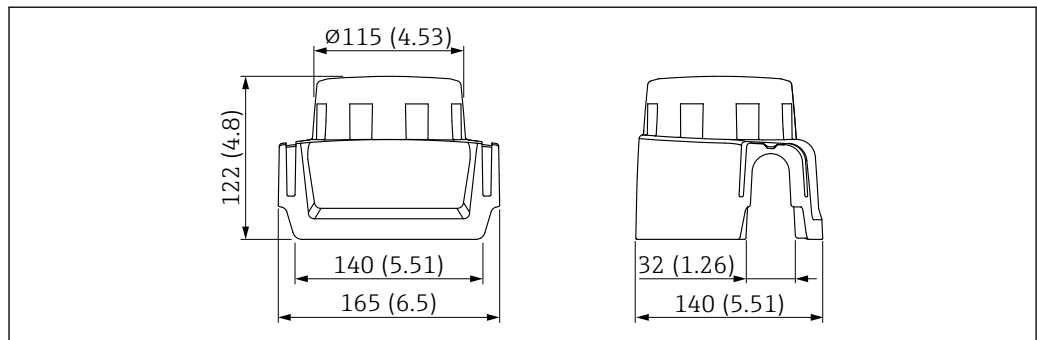


A0039231


 44 防护罩，适用双腔体外壳。测量单位 mm (in)

防护罩，适用单腔体铝外壳

- 材质：塑料
- 订货号：71438291

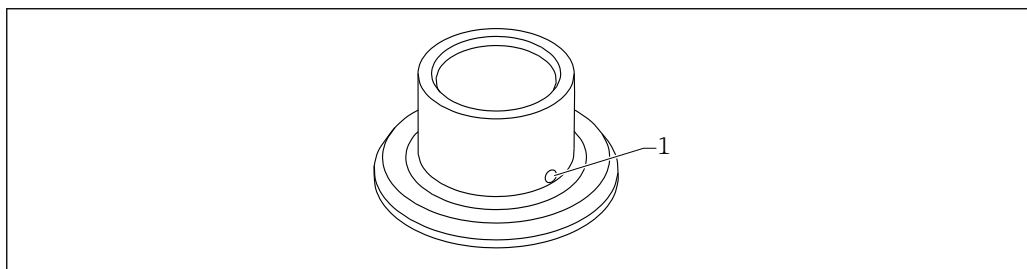


A0038280

 45 防护罩，适用单腔体铝外壳。测量单位 mm (in)

焊座

提供多种焊座，用于在罐体或管道中安装设备。焊座可选购 EN10204 3.1 材质证书。



A0023557

图 46 焊座 (示意图)

1 泄漏检测孔

G 1 焊座:

FDA 认证材质，符合 21 CFR Part 175-178 标准

- \varnothing 53，安装在管道上
- \varnothing 60，齐平安装在罐体上

G 3/4 焊座:

FDA 认证材质，符合 21 CFR Part 175-178 标准

\varnothing 55，齐平安装

安装焊座时，应确保泄漏检测孔朝下，确保能够及时检测到泄漏。



详细信息参见《技术资料》TI00426F (焊座、过程转接头和法兰)

登陆 Endress+Hauser 公司网站的下载区 (www.endress.com/downloads) 下载。

M12 插座



列举 M12 插座的适用温度范围：-25 ... +70 °C (-13 ... +158 °F)。

M12 插座 IP69

- 单端连接
- 弯型
- 5 m (16 ft) PVC 电缆 (橙色)
- 开槽螺母: 316L (1.4435)
- 本体: PVC
- 订货号: 52024216

M12 插座 IP67

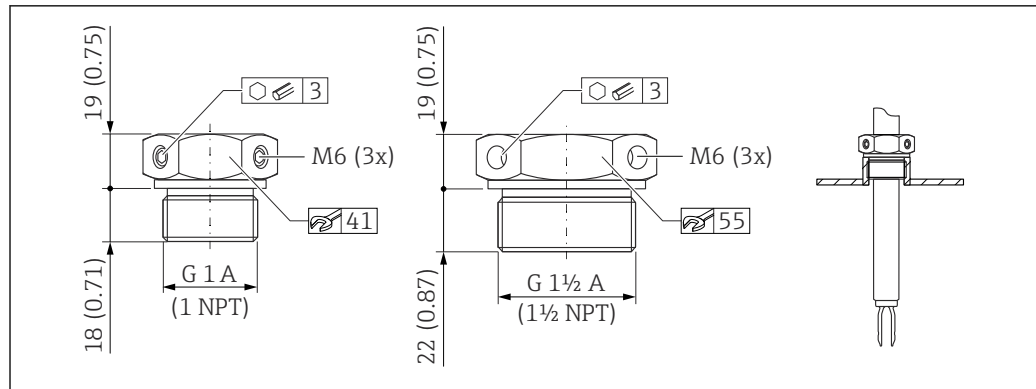
- 弯型
- 5 m (16 ft) PVC 电缆 (灰色)
- 开槽螺母: Cu Sn/Ni
- 本体: PUR
- 订货号: 52010285

常压滑动套管



禁止在爆炸性环境中使用。

允许连续调节开关点。



A0037666

图 47 常压滑动套管 $p_e = 0$ bar (0 psi)。测量单位 mm (in)

G 1 螺纹, DIN ISO 228/1

- 材质: 1.4435 (AISI 316L)
- 重量: 0.21 kg (0.46 lb)
- 订货号: 52003978
- 订货号: 52011888; 认证: 提供 EN 10204 - 3.1 材质检测证书

NPT 1 螺纹, ASME B 1.20.1

- 材质: 1.4435 (AISI 316L)
- 重量: 0.21 kg (0.46 lb)
- 订货号: 52003979
- 订货号: 52011889; 认证: 提供 EN 10204 - 3.1 材质检测证书

G 1½ 螺纹, DIN ISO 228/1

- 材质: 1.4435 (AISI 316L)
- 重量: 0.54 kg (1.19 lb)
- 订货号: 52003980
- 订货号: 52011890; 认证: 提供 EN 10204 - 3.1 材质检测证书

NPT 1½ 螺纹, ASME B 1.20.1

- 材质: 1.4435 (AISI 316L)
- 重量: 0.54 kg (1.19 lb)
- 订货号: 52003981
- 订货号: 52011891; 认证: 提供 EN 10204 - 3.1 材质检测证书

详细信息和文档资料的获取方式:

- 访问 Endress+Hauser 网站 www.endress.com 上的 Configurator 产品选型软件
- 咨询 Endress+Hauser 当地销售中心 www.addresses.endress.com

高压滑动套管

i 适用于爆炸性环境。

- 允许连续调节开关点
- 石墨密封圈套件
- 石墨密封圈可作为备件订购 (订货号: 71078875)
- G1、G1½ 螺纹: 密封圈属于标准供货件

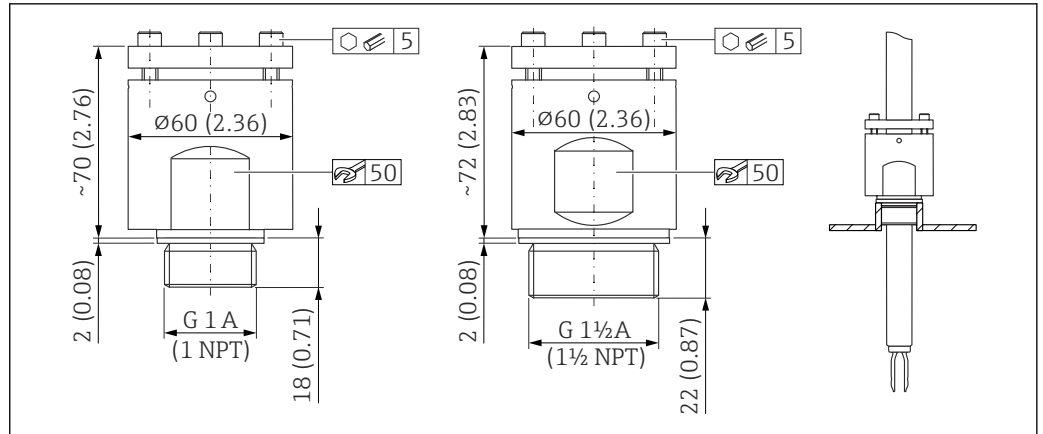


图 48 高压滑动套管。测量单位 mm (in)

G 1 螺纹, DIN ISO 228/I

- 材质: 1.4435 (AISI 316L)
- 重量: 1.13 kg (2.49 lb)
- 订货号: 52003663
- 订货号: 52011880; 认证: 提供 EN 10204 - 3.1 材质检测证书

G 1 螺纹, DIN ISO 228/I

- 材质: AlloyC22
- 重量: 1.13 kg (2.49 lb)
- 认证: 提供 EN 10204 - 3.1 材质检测证书
- 订货号: 71118691

NPT 1 螺纹, ASME B 1.20.1

- 材质: 1.4435 (AISI 316L)
- 重量: 1.13 kg (2.49 lb)
- 订货号: 52003667
- 订货号: 52011881; 认证: 提供 EN 10204 - 3.1 材质检测证书

NPT 1 螺纹, ASME B 1.20.1

- 材质: AlloyC22
- 重量: 1.13 kg (2.49 lb)
- 认证: 提供 EN 10204 - 3.1 材质检测证书
- 订货号: 71118694

G 1 1/2 螺纹, DIN ISO 228/1

- 材质: 1.4435 (AISI 316L)
- 重量: 1.32 kg (2.91 lb)
- 订货号: 52003665
- 订货号: 52011882; 认证: 提供 EN 10204 - 3.1 材质检测证书

G 1 1/2 螺纹, DIN ISO 228/1

- 材质: AlloyC22
- 重量: 1.32 kg (2.91 lb)
- 认证: 提供 EN 10204 - 3.1 材质检测证书
- 订货号: 71118693

NPT 1 1/2 螺纹, ASME B 1.20.1

- 材质: 1.4435 (AISI 316L)
- 重量: 1.32 kg (2.91 lb)
- 订货号: 52003669
- 订货号: 52011883; 认证: 提供 EN 10204 - 3.1 材质检测证书

NPT 1 1/2 螺纹, ASME B 1.20.1

- 材质: AlloyC22
- 重量: 1.32 kg (2.91 lb)
- 认证: 提供 EN 10204 - 3.1 材质检测证书
- 订货号: 71118695

图 详细信息和文档资料的获取方式:

- 访问 Endress+Hauser 网站上的 Configurator 产品选型软件: www.endress.com
- 咨询 Endress+Hauser 当地销售中心: www.addresses.endress.com

文档资料



配套技术文档资料的查询方式如下：

- 设备浏览器 (www.endress.com/deviceviewer)：输入铭牌上的序列号
- 在 Endress+Hauser Operations app 中：输入铭牌上的序列号或扫描铭牌上的二维码。

标准文档资料

文档资料类型：《操作手册》（BA）

安装和初始调试指南，包含完成常规操作任务的操作菜单的所有功能信息。其他功能信息不包含在内。

文档资料类型：《仪表功能描述》（GP）

文档是《操作手册》的组成部分，用作仪表参数的参考文档，提供操作菜单中各个参数的详细说明。

文档资料类型：《简明操作指南》（KA）

获取首个测量值的快速指南，包含从到货验收到电气连接的所有必要信息。

文档资料类型：《安全指南》、证书

防爆型设备都有配套《安全指南》（例如 XA）。本文档是《操作手册》的组成部分。铭牌上标识了设备配套《安全指南》（XA）。

设备补充文档资料

根据订购型号，设备随箱包装中提供附加文档资料：必须始终严格遵守补充文档资料中的各项说明。补充文档是整套设备文档的组成部分。

特殊文档资料

- SD02874F：心跳自校验和心跳自监测应用软件包
- SD02530P：带 Bluetooth 蓝牙功能的图形显示单元（无线电认证）
- SD02398F：适用于 Liquiphant 液体音叉开关的滑动套管（安装指南）
- SD01622P：焊座（安装指南）
- TI00426F：焊座、过程转接头和法兰（概述）

注册商标

HART®

现场通信组织的注册商标（美国德克萨斯州奥斯汀）

Bluetooth®

Bluetooth®文字和图标是 Bluetooth SIG 公司的注册商标，Endress+Hauser 获得准许使用权。其他注册商标和商标名分别归相关公司所有。

Apple®

Apple、Apple 图标、iPhone 和 iPod touch 是苹果公司的注册商标，已在美国和其他国家注册登记。App Store 是苹果公司的服务商标。

Android®

Android、Google Play 和 Google Play 图标是谷歌公司的注册商标。



71661418

www.addresses.endress.com
