

# Informazioni tecniche

## Liquiphant FTL51B

A vibrazione  
HART



### Interruttore di livello per liquidi

#### Applicazione

- Interruttore di livello per il rilevamento dei valori minimo e massimo di ogni tipo di liquido in serbatoi, recipienti e tubazioni, anche in aree pericolose
- Campo di temperature di processo: -50 ... +150 °C (-58 ... +302 °F)
- Pressioni fino a 100 bar (1 450 psi)
- Viscosità fino a 10 000 mPa·s
- Alternativa ideale agli interruttori a galleggiante; funzionamento affidabile, non influenzato da portata, turbolenza, bolle d'aria, schiuma, vibrazioni, contenuto di solidi sospesi o depositi

#### Vantaggi

- Approvato per sistemi di sicurezza con requisiti di sicurezza funzionale fino a SIL2/SIL3 secondo la norma IEC 61508
- Sicurezza funzionale: monitoraggio della frequenza di vibrazione della forcella vibrante
- Heartbeat Technology tramite Fieldcare/DTM e la app SmartBlue gratuita per iOS/Android
- Con tecnologia wireless *Bluetooth*®

# Indice

<b>Informazioni su questo documento</b> . . . . .	<b>4</b>	<b>Ambiente</b> . . . . .	<b>17</b>
Simboli . . . . .	4	Campo di temperatura ambiente . . . . .	17
<b>Funzionamento e struttura del sistema</b> . . . . .	<b>5</b>	Temperatura di immagazzinamento . . . . .	18
Controllo di livello . . . . .	5	Umidità . . . . .	18
Principio di misura . . . . .	5	Altezza operativa . . . . .	18
Sistema di misura . . . . .	5	Classe climatica . . . . .	19
Affidabilità per misuratori con HART o Bluetooth . . . . .	5	Grado di protezione . . . . .	19
<b>Ingresso</b> . . . . .	<b>6</b>	Resistenza alle vibrazioni . . . . .	19
Variabile misurata . . . . .	6	Resistenza agli urti . . . . .	19
Campo di misura . . . . .	6	Carico meccanico . . . . .	19
<b>Uscita</b> . . . . .	<b>6</b>	Grado inquinamento . . . . .	19
Segnale di uscita . . . . .	6	Compatibilità elettromagnetica (EMC) . . . . .	19
Segnale in caso di allarme . . . . .	6	<b>Processo</b> . . . . .	<b>19</b>
4 ... 20 mA passiva, HART . . . . .	6	Campo temperatura di processo . . . . .	19
Smorzamento . . . . .	6	Shock termico . . . . .	19
Uscita contatto . . . . .	7	Campo di pressione di processo . . . . .	19
Dati della connessione Ex . . . . .	7	Soglia di sovrappressione . . . . .	20
Dati specifici del protocollo . . . . .	7	Densità del fluido . . . . .	20
Dati wireless HART . . . . .	8	Viscosità . . . . .	21
Heartbeat Technology . . . . .	8	Tenuta alla pressione . . . . .	21
<b>Alimentazione</b> . . . . .	<b>8</b>	Contenuto di solidi . . . . .	21
Assegnazione dei morsetti . . . . .	8	<b>Costruzione meccanica</b> . . . . .	<b>21</b>
Connettori disponibili . . . . .	9	Struttura, dimensioni . . . . .	21
Tensione di alimentazione . . . . .	9	Dimensioni . . . . .	22
Equalizzazione del potenziale . . . . .	9	Peso . . . . .	33
Morsetti . . . . .	10	Materiali . . . . .	34
Ingresso cavi . . . . .	10	Rugosità . . . . .	36
Specifiche del cavo . . . . .	10	<b>Display e interfaccia utente</b> . . . . .	<b>36</b>
Protezione alle sovratensioni . . . . .	10	Concetto operativo . . . . .	36
<b>Caratteristiche prestazionali</b> . . . . .	<b>11</b>	Lingue . . . . .	36
Condizione operativa di riferimento . . . . .	11	Operatività locale . . . . .	37
Considerare il punto di commutazione . . . . .	11	Display locale . . . . .	37
Errore di misura massimo . . . . .	11	Funzionamento a distanza . . . . .	38
Risoluzione . . . . .	11	Integrazione di sistema . . . . .	38
Tempo di reazione, costante di tempo, tempo di		Tool operativi supportati . . . . .	38
assestamento . . . . .	11	Gestione dati HistoROM . . . . .	38
Comportamento dinamico, uscita in corrente . . . . .	11	<b>Certificati e approvazioni</b> . . . . .	<b>38</b>
Comportamento dinamico, uscita digitale . . . . .	12	Marchio CE . . . . .	38
Isteresi . . . . .	12	Marcatura RCM . . . . .	38
Non ripetibilità . . . . .	12	Approvazione Ex . . . . .	38
Effetti della temperatura di processo . . . . .	12	Prova di corrosione . . . . .	39
Effetti della pressione di processo . . . . .	12	Conformità generale dei materiali . . . . .	39
Effetto della densità del fluido di processo (a temperatura		Protezione da troppopieno . . . . .	39
ambiente e pressione normale) . . . . .	12	Sicurezza funzionale . . . . .	39
<b>Installazione</b> . . . . .	<b>13</b>	Approvazione per apparecchiature radio . . . . .	39
Posizione di montaggio, orientamento . . . . .	13	Approvazione CRN . . . . .	39
Istruzioni di installazione . . . . .	13	Service . . . . .	39
Installazione del dispositivo in tubazione . . . . .	15	Test, certificato, dichiarazione . . . . .	39
Allineamento dell'ingresso cavo . . . . .	15	Direttiva per i dispositivi in pressione (PED) . . . . .	40
Istruzioni di montaggio speciali . . . . .	16	Tenuta di processo secondo la norma ANSI/ISA 12.27.01 . . . . .	40
		Conformità EAC . . . . .	40
		ASME B 31.3/31.1 . . . . .	40

<b>Informazioni per l'ordine</b> . . . . .	<b>40</b>
TAG . . . . .	41
Protocolli delle prove, dichiarazioni e certificati di ispezione . . . . .	41
<b>Pacchetti applicativi</b> . . . . .	<b>41</b>
Modulo Heartbeat Technology . . . . .	41
Diagnostica Heartbeat . . . . .	42
Heartbeat Verification . . . . .	42
Heartbeat Monitoring . . . . .	42
Test di verifica funzionale . . . . .	42
<b>Accessori</b> . . . . .	<b>42</b>
Device Viewer . . . . .	42
Tettuccio di protezione dalle intemperie per custodia a doppio scomparto . . . . .	42
Coperchio di protezione per custodia a vano unico in alluminio . . . . .	43
Adattatore a saldare . . . . .	43
Ingresso M12 . . . . .	44
Manicotti scorrevoli per il funzionamento non pressurizzato . . . . .	44
Manicotti scorrevoli per alta pressione . . . . .	45
<b>Documentazione</b> . . . . .	<b>46</b>
Documentazione standard . . . . .	46
<b>Marchi registrati</b> . . . . .	<b>47</b>

## Informazioni su questo documento

### Simboli

#### Simboli di sicurezza



Questo simbolo segnala una situazione pericolosa, che causa lesioni gravi o mortali se non evitata.



Questo simbolo segnala una situazione pericolosa. Qualora non si eviti tale situazione, si potrebbero verificare lesioni gravi o mortali.



Questo simbolo segnala una situazione pericolosa. Qualora non si eviti tale situazione, si potrebbero verificare incidenti di media o minore entità.



Questo simbolo contiene informazioni su procedure e altri elementi che non provocano lesioni personali.

#### Simboli elettrici

Messa a terra  
Clamp con sistema di messa a terra.

Messa a terra protettiva (PE)  
Morsetti di terra da collegare alla messa a terra prima di eseguire qualsiasi altro collegamento. I morsetti di terra sono posizionati all'interno e all'esterno del dispositivo.

#### Simboli per alcuni tipi di informazioni

Consentito  
Procedure, processi o interventi consentiti.

Vietato  
Procedure, processi o interventi vietati.

Suggerimento  
Indica informazioni aggiuntive

Riferimento alla documentazione

Riferimento ad un'altra sezione

1., 2., 3. Serie di passaggi

#### Simboli nei grafici

**A, B, C ...** Vista

1, 2, 3 ... Numeri dei componenti

Area pericolosa

Area sicura (area non pericolosa)

#### Simboli specifici della comunicazione

Bluetooth  
Trasmissione wireless di dati tra dispositivi posti a breve distanza.

## Funzionamento e struttura del sistema

### Controllo di livello

Rilevamento del livello minimo o massimo in serbatoi o tubazioni impiegati in qualunque settore industriale. Idoneo per applicazioni di monitoraggio delle perdite, protezione contro il funzionamento a secco delle pompe o protezione da troppo pieno, ad esempio .

Versioni specifiche idonee per l'uso in aree pericolose.

L'interruttore di livello distingue tra le condizioni di "copertura" e "non copertura".

Per ognuna delle modalità MIN (rilevamento minimo) o MAX (rilevamento massimo) sono disponibili due possibilità: stato OK e modalità domanda.

Stato OK

- In modalità MIN, la forcella è coperta, ad es. protezione contro il funzionamento a secco delle pompe
- In modalità MAX, la forcella non è coperta, ad es. protezione da troppo pieno

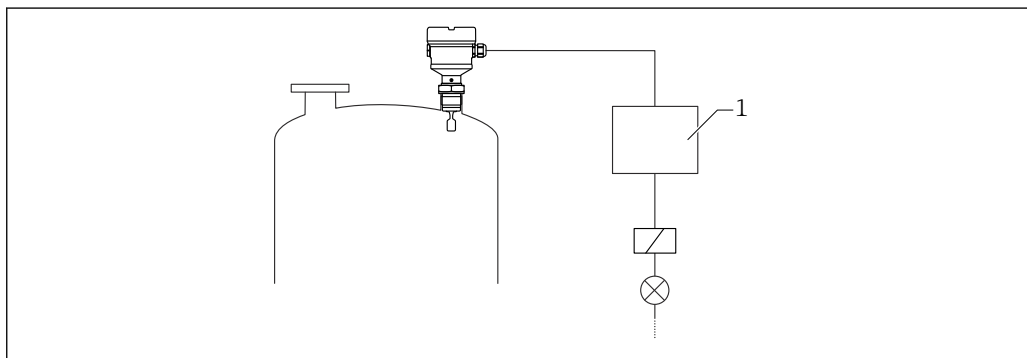
Modalità domanda

- In modalità MIN, la forcella non è coperta, ad es. protezione contro il funzionamento a secco delle pompe
- In modalità MAX, la forcella è coperta, ad es. protezione da troppo pieno

### Principio di misura

La forcella vibrante del sensore vibra alla sua frequenza di risonanza. Non appena il liquido arriva a coprire la forcella vibrante, la frequenza di vibrazione diminuisce. La variazione di frequenza causa la commutazione dell'interruttore di livello.

### Sistema di misura



A0045801

1 Esempio di sistema di misura

1 Unità di commutazione, PLC, ecc.

### Affidabilità per misuratori con HART o Bluetooth

#### Sicurezza IT

Endress+Hauser può fornire una garanzia solo se il dispositivo è installato e utilizzato come descritto nelle Istruzioni di funzionamento. Il dispositivo è dotato di un meccanismo di sicurezza che protegge le sue impostazioni da modifiche involontarie. Le misure di sicurezza IT, in linea con gli standard di sicurezza dell'operatore e che forniscono una protezione aggiuntiva al dispositivo e al trasferimento dei relativi dati, sono a cura dell'operatore stesso.

#### Funzioni informatiche di sicurezza specifiche del dispositivo

Il dispositivo offre delle funzioni specifiche per supportare le misure protettive dell'operatore. Queste funzioni possono essere configurate dall'utente e, se utilizzate correttamente, garantiscono una maggiore sicurezza operativa. Una panoramica delle funzioni più importanti sono illustrate nel paragrafo seguente:

- Protezione scrittura mediante microinterruttore di protezione scrittura hardware
- Codice di accesso (valido per operatività mediante display, Bluetooth, FieldCare, DeviceCare, AMS, PDM ...)

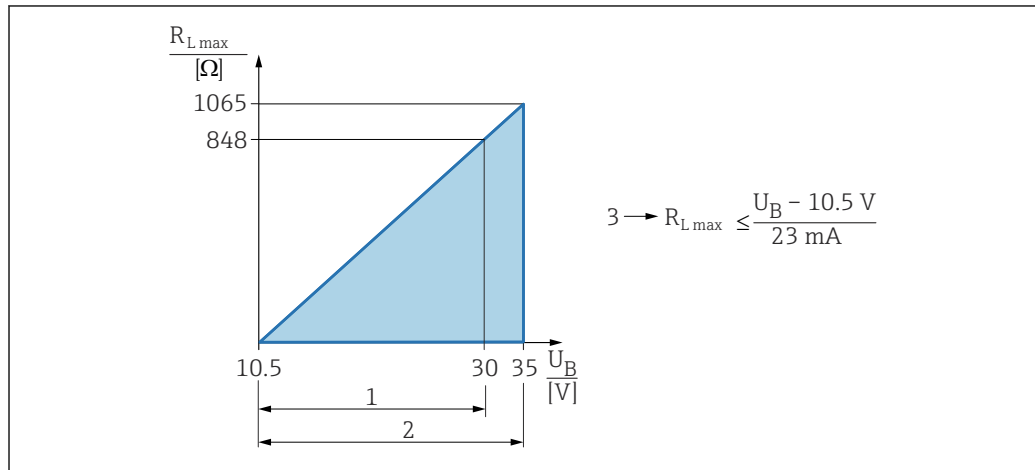
## Ingresso

<b>Variabile misurata</b>	Livello (valore), sicurezza MAX o MIN
<b>Campo di misura</b>	A seconda del punto di installazione e del tubo di estensione ordinato Lunghezza massima del sensore 6 m (20 ft)

## Uscita

<b>Segnale di uscita</b>	<b>SIO (inserto elettronico FEL60H)</b> 8/16 mA (SIO) con protocollo HART e comunicazione digitale sovrapposta, a 2 fili  <b>Funzionamento continuo (inserto elettronico FEL60H)</b> 4 ... 20 mA proporzionale alla frequenza di oscillazione con protocollo HART e comunicazione digitale sovrapposta, a 2 fili  Per l'uscita in corrente continua, si può selezionare una delle seguenti modalità di funzionamento: <ul style="list-style-type: none"> <li>▪ 4,0 ... 20,5 mA</li> <li>▪ NAMUR NE 43: 3,8 ... 20,5 mA (impostazione di fabbrica)</li> <li>▪ Modalità US: 3,9 ... 20,8 mA</li> </ul>
<b>Segnale in caso di allarme</b>	Segnale di allarme secondo Raccomandazione NAMUR NE 43.  4 ... 20 mA HART: <ul style="list-style-type: none"> <li>▪ Allarme max.: impostabile da 21,5 ... 23 mA</li> <li>▪ Allarme min.: &lt; 3,6 mA (impostazione di fabbrica)</li> </ul>

### 4 ... 20 mA passiva, HART



- 1 Alimentazione 10,5 ... 30 Vc.c. Ex i  
 2 Alimentazione 10,5 ... 35 Vc.c., per altri tipi di protezione e versioni del dispositivo non certificate  
 3 Resistenza di carico massima  $R_{L,max}$   
 $U_B$  Tensione di alimentazione

**i** Operatività mediante terminale portatile o PC con programma operativo: considerare una resistenza di comunicazione minima di 250 Ω.

**Smorzamento** Lo smorzamento ha effetto su tutte le uscite (segnale di uscita, visualizzazione) ed è disponibile solo in modalità 4 ... 20 mA continua.

**i** Lo smorzamento non ha effetto su SIO.

Attivazione dello smorzamento:

Mediante display locale, Bluetooth, terminale portatile o PC con programma operativo, in continuo da 0 ... 999 s

Impostazione di fabbrica: 1 s

#### Uscita contatto

Possono essere ordinati dei ritardi di commutazione preimpostati:

- 0,5 s quando la forcella vibrante è coperta e 1,0 s quando è scoperta (impostazione di fabbrica)
- 0,25 s quando la forcella vibrante è coperta e 0,25 s quando è scoperta
- 1,5 s quando la forcella vibrante è coperta e 1,5 s quando è scoperta
- 5,0 s quando la forcella vibrante è coperta e 5,0 s quando è scoperta

 L'utente può impostare anche i ritardi di commutazione, quando la forcella è coperta e scoperta nel campo 1 ... 60 secondi, in modo indipendente tra loro.

(operatività mediante display, Bluetooth o FieldCare, DeviceCare, AMS, PDM)

#### Dati della connessione Ex

Vedere le istruzioni di sicurezza (XA): tutti i dati relativi alla protezione dal rischio di esplosione sono riportati nella documentazione Ex separata e sono disponibili dall'area Download del sito web di Endress+Hauser. La documentazione Ex è fornita di serie con tutti i dispositivi approvati per uso in aree a rischio di esplosione.

#### Dati specifici del protocollo

##### HART

- ID del produttore: 17 (0x11)
- Codice del tipo di dispositivo: 0x11C4
- Revisione del dispositivo: 1
- Specifica HART: 7
- Revisione DD: 1
- File descrittivi del dispositivo (DTM, DD) informazioni e file su:
  - [www.endress.com](http://www.endress.com)
  - [www.fieldcommgroup.org](http://www.fieldcommgroup.org)
- Carico HART: min. 250 Ω

*Variabili HART del dispositivo (predefinite in fabbrica)*

I seguenti valori misurati sono assegnati in fabbrica alle variabili del dispositivo:

Variabile del dispositivo	Valore misurato
Parametro <b>Variabile primaria</b> (variabile principale) <sup>1)</sup>	Rilevamento della soglia di livello <sup>2)</sup>
Parametro <b>Variabile secondaria (SV)</b> (Secondary variable)	Frequenza sensore <sup>3)</sup>
Parametro <b>Variabile terziaria (TV)</b> (Third variable)	Stato forcella <sup>4)</sup>
Parametro <b>Quarta variabile</b> (Quaternary variable)	Temperatura del sensore

- 1) PV è sempre applicata all'uscita in corrente.
- 2) Il rilevamento della soglia di livello è lo stato iniziale in base allo stato della forcella (scoperta/coperta) e alla funzione di sicurezza (MIN/MAX)
- 3) Frequenza sensore è la frequenza di oscillazione della forcella
- 4) Stato forcella è lo stato della forcella (opzione **Forcella coperta**/opzione **Forcella scoperta**)

*Selezione delle variabili HART del dispositivo*

- Rilevamento soglia di livello
- Frequenza sensore
- Stato forcella
- Temperatura del sensore
- Corrente Morsetto  
La corrente del terminale è la corrente di rilettera sulla morsettiera. La visibilità dipende dalle opzioni ordinate o dalla configurazione dello strumento
- Tensione ai morsetti  
La visibilità dipende dalle opzioni ordinate o dalla configurazione dello strumento

*Funzioni supportate*

- Modalità Burst
- Stato trasmettitore addizionale
- Blocco del dispositivo

**Dati wireless HART**

- Tensione di avvio minima: 10,5 V
- Corrente di avvio: > 3,6 mA
- Tempo di avvio: < 8 s
- Tensione operativa minima: 10,5 V
- Corrente Multidrop: 4 mA

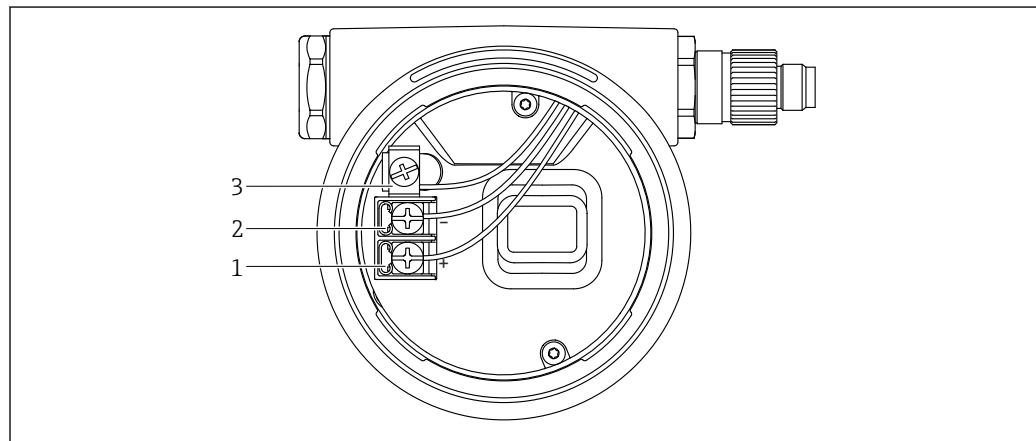
**Heartbeat Technology****Modulo Heartbeat Technology**

Il pacchetto software comprende 3 moduli. Questi tre moduli abbinati controllano, valutano e monitorano la funzionalità del dispositivo e le condizioni di processo.



- Diagnostica Heartbeat
- Heartbeat Verification
- Heartbeat Monitoring

## Alimentazione

**Assegnazione dei morsetti****Custodia a vano unico**

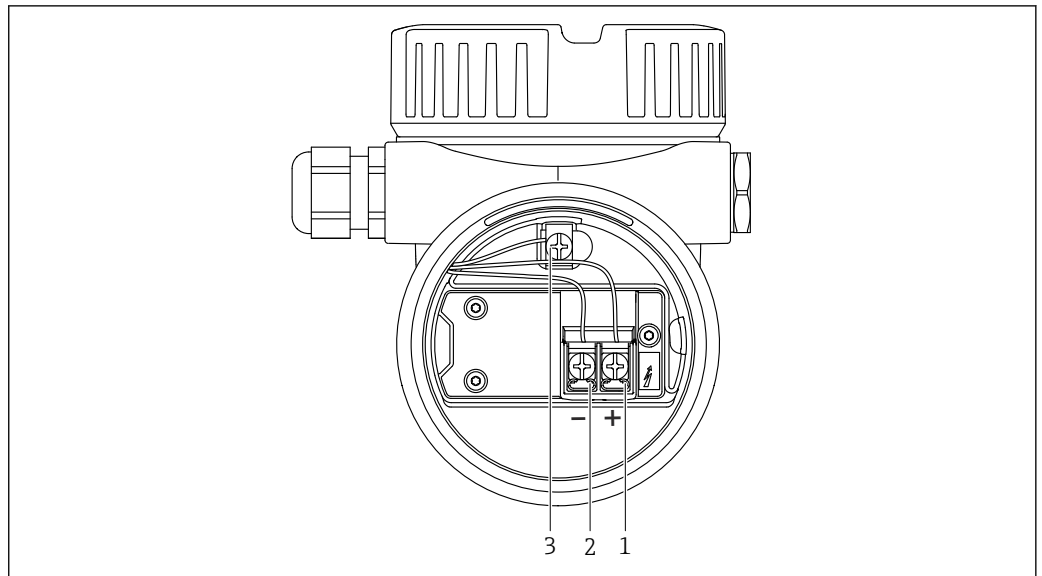
A0042594

2 Morsetti di connessione e morsetto di terra nel vano connessioni

- 1 Morsetto positivo
- 2 Morsetto negativo
- 3 Morsetto di terra interno



### Custodia a doppio vano, form L



3 Morsetti di connessione e morsetto di terra nel vano connessioni

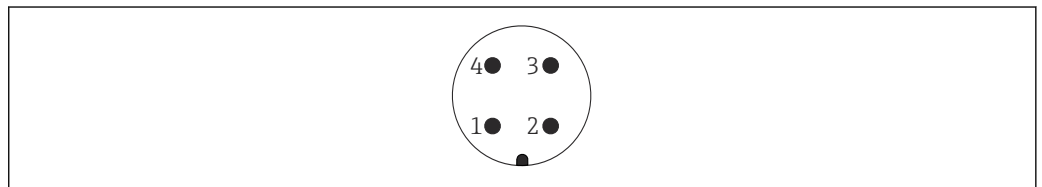
- 1 Morsetto positivo
- 2 Morsetto negativo
- 3 Morsetto di terra interno

A0045842

### Connettori disponibili

Nel caso di dispositivi con un connettore, non è necessario aprire la custodia a scopo di connessione.

### Connettore M12



4 Connettore M12, assegnazione dei pin

- 1 Segnale +
- 2 Non utilizzato
- 3 Segnale -
- 4 Messa a terra

A0011175

Per maggiori informazioni, v. paragrafo "Accessori".

### Tensione di alimentazione

- $U = 10,5 \dots 35 V_{DC}$  (Ex d, Ex e, non-Ex)
- $U = 10,5 \dots 30 V_{DC}$  (Ex i)
- Corrente nominale: 4 ... 20 mA HART

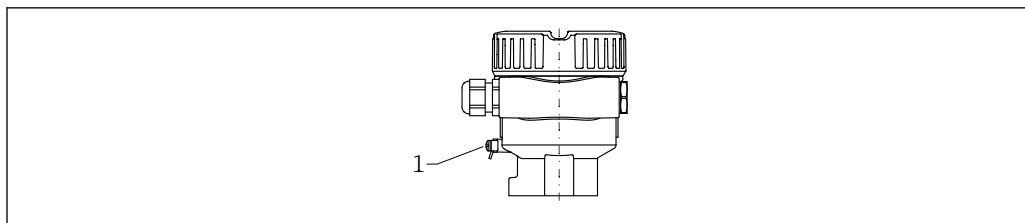
- L'alimentatore deve essere provato per garantire che rispetti i requisiti di sicurezza (ad es., PELV, SELV, Classe 2) e deve essere conforme alle specifiche del relativo protocollo.
  - Conformità alla seguente prescrizione secondo la norma IEC/EN61010-1: prevedere un interruttore di protezione idoneo per il dispositivo.

### Equalizzazione del potenziale

**AVVERTENZA**

#### Pericolo di esplosioni!

- ▶ Per le applicazioni in aree pericolose, consultare le istruzioni di sicurezza fornite separatamente.



A0045830

1 Morsetto di terra per collegare la linea di equalizzazione del potenziale

**i** Se necessario, la linea del collegamento di equipotenzialità può essere collegata al morsetto di terra esterno del trasmettitore prima di collegare il dispositivo.

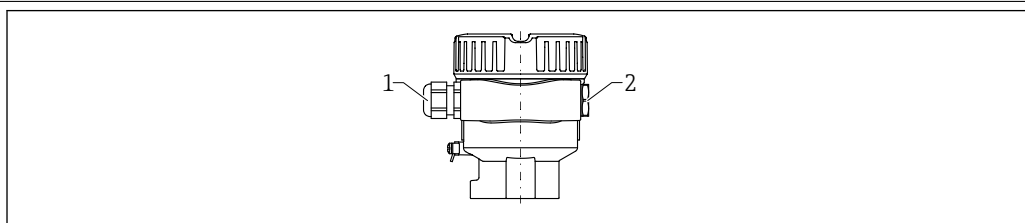
**i** Per una compatibilità elettromagnetica ottimale:

- Linea del collegamento di equipotenzialità quanto più corta possibile
- Considerare una sezione di almeno 2,5 mm<sup>2</sup> (14 AWG)

#### Morsetti

- Tensione di alimentazione e morsetto di terra interno: 0,5 ... 2,5 mm<sup>2</sup> (20 ... 14 AWG)
- Morsetto di terra esterno: 0,5 ... 4 mm<sup>2</sup> (20 ... 12 AWG)

#### Ingresso cavi



A0045831

1 Ingresso cavo

2 Tappo cieco

Il tipo di ingresso cavo dipende dalla versione del dispositivo ordinata.

#### Specifiche del cavo

- Il diametro esterno del cavo dipende dall'ingresso cavo utilizzato
- Diametro esterno del cavo
  - Plastica: Ø5 ... 10 mm (0,2 ... 0,38 in)
  - Ottone nichelato: Ø7 ... 10,5 mm (0,28 ... 0,41 in)
  - Acciaio inox: Ø7 ... 12 mm (0,28 ... 0,47 in)

#### Protezione alle sovratensioni

##### Dispositivi senza protezione alle sovratensioni opzionale

Le apparecchiature di Endress+Hauser rispettano i requisiti dello standard di prodotto IEC/DIN EN 61326-1 (Tabella 2 Ambiente industriale).

In base al tipo di porta (alimentazione c.c., porta di ingresso/uscita), sono applicati diversi livelli di prova secondo IEC/DIN EN 61326-1 contro le sovratensioni transitorie (picchi di corrente) (IEC/DIN EN 61000-4-5): il livello di prova su porte di alimentazione c.c. e porte di ingresso/uscita è 1 000 V da linea a terra

##### Dispositivi con protezione alle sovratensioni opzionale

- Tensione di innesco: min. 400 V<sub>DC</sub>
- Prova eseguita: secondo IEC/DIN EN 60079-14, sottocapitolo 12.3 (IEC/DIN EN 60060-1, capitolo 7)
- Corrente nominale di scarica: 10 kA

##### Categoria sovratensioni

Categoria sovratensioni II

##### Grado inquinamento

Grado di inquinamento 2

## Caratteristiche prestazionali


### Condizione operativa di riferimento

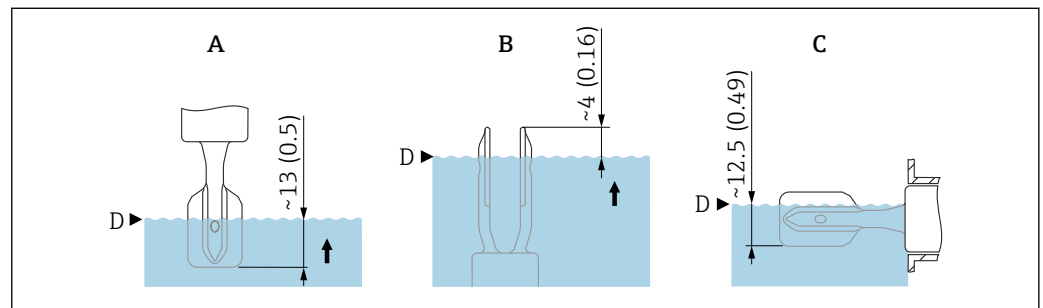
- Temperatura ambiente: +23 °C (+73 °F)
- Temperatura di processo: +23 °C (+73 °F)
- Densità del fluido (acqua): 1 g/cm<sup>3</sup> (62,4 lb/ft<sup>3</sup>)
- Viscosità del fluido: 1 mPa·s
- Pressione di processo: pressione atmosferica/depressurizzazione
- Installazione sensore: verticalmente e dall'alto
- Selettore della densità: > 0,7 g/cm<sup>3</sup> (43,7 lb/ft<sup>3</sup>) (SGU)
- Direzione di commutazione del sensore: da non coperto a coperto


### Considerare il punto di commutazione

Quelli riportati di seguito sono i punti di commutazione tipici, a seconda dell'orientamento dell'interruttore di livello.

Acqua +23 °C (+73 °F)

 Distanza minima tra l'estremità del diapason e la parete del serbatoio o la parete del tubo: 10 mm (0,39 in)



 5 Punti di commutazione tipici. Unità di misura mm (in)

- A Installazione dall'alto
- B Installazione dal basso
- C Installazione laterale
- D Punto di commutazione

### Errore di misura massimo

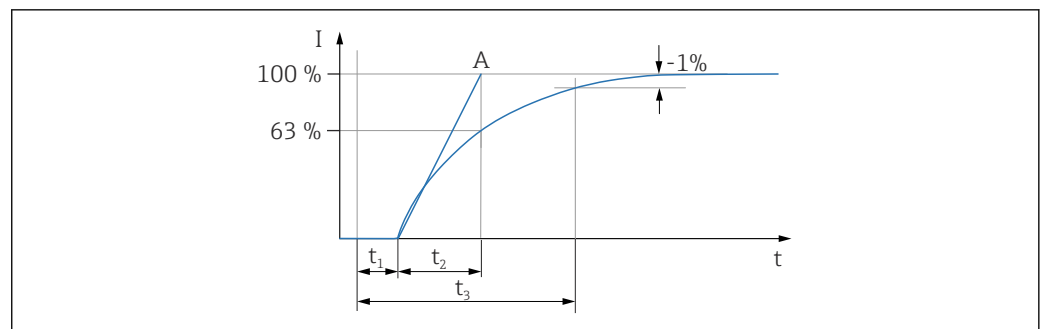
Alle condizioni operative di riferimento: ± 1 mm (0,04 in) max. al punto di commutazione

### Risoluzione

Uscita in corrente: < 1 μA

### Tempo di reazione, costante di tempo, tempo di assestamento

Presentazione del tempo di reazione, della costante di tempo e del tempo di assestamento secondo DIN EN 61298-2



- $t_1$  Tempo di reazione
- $t_2$  Costante di tempo
- $t_3$  Tempo di assestamento
- A Valore di fondo scala stabile

### Comportamento dinamico, uscita in corrente

- Tempo di reazione ( $t_1$ ): 100 ms
- Costante di tempo T63 ( $t_2$ ): può essere impostata nel campo 0 ... 999 s
- Tempo di assestamento ( $t_3$ ): 250 ms min.

**Comportamento dinamico, uscita digitale**

- Tempo di reazione ( $t_1$ ):
  - Min.: 200 ms
  - Max.: 800 ms
- Costante di tempo T63 ( $t_2$ ): può essere impostata nel campo 0 ... 999 s
- Tempo di assestamento ( $t_3$ ): 200 ms min.

**Ciclo di lettura**

- Aciclico: 3/s max., tipicamente 1/s (dipende dal n. di comando e dal numero di preamboli)
- Ciclico (transiente veloce): 3/s max., tipicamente 2/s

Il dispositivo offre la funzione MODALITÀ BURST per la trasmissione ciclica del valore mediante protocollo di comunicazione HART.

**Tempo ciclo (tempo di aggiornamento)**

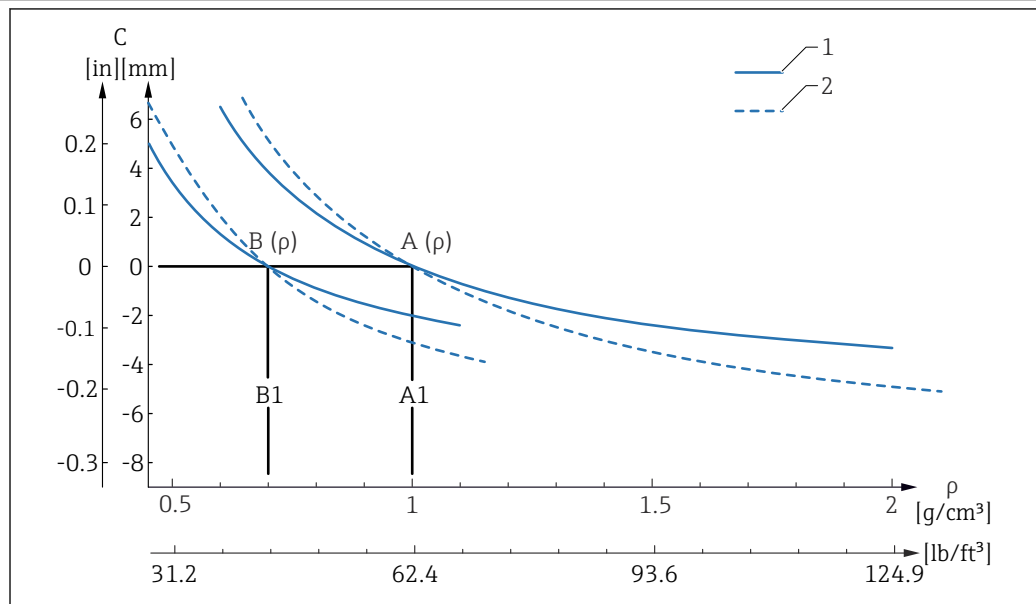
Ciclico (transiente veloce): almeno 300 ms

**Isteresi** Tipicamente 2,5 mm (0,1 in)

**Non ripetibilità** 0,5 mm (0,02 in)

**Effetti della temperatura di processo** Il punto di commutazione si sposta dai valori +1,4 ... -2,6 mm (+0,06 ... -0,1 in) nel campo di temperatura -50 ... +150 °C (-58 ... +302 °F)

**Effetti della pressione di processo** Il punto di commutazione si sposta dai valori 0 ... 2,6 mm (0 ... 0,1 in) nel campo di pressione -1 ... +64 bar (-14,5 ... +928 psi)

**Effetto della densità del fluido di processo (a temperatura ambiente e pressione normale)**

6 Deviazione del punto di commutazione in base alla densità

- A Densità impostata ( $\rho > 0,7$  g/cm<sup>3</sup> (43,7 lb/ft<sup>3</sup>))
- A1 Condizione di riferimento  $\rho = 1$  g/cm<sup>3</sup> (62,4 lb/ft<sup>3</sup>)
- B Densità impostata ( $\rho > 0,5$  g/cm<sup>3</sup> (31,21 lb/ft<sup>3</sup>))
- B1 Condizione di riferimento  $\rho = 0,7$  g/cm<sup>3</sup> (43,7 lb/ft<sup>3</sup>)
- C Deviazione del punto di commutazione
- 1 Materiale 316L
- 2 Materiale Alloy C22

Impostazioni di densità

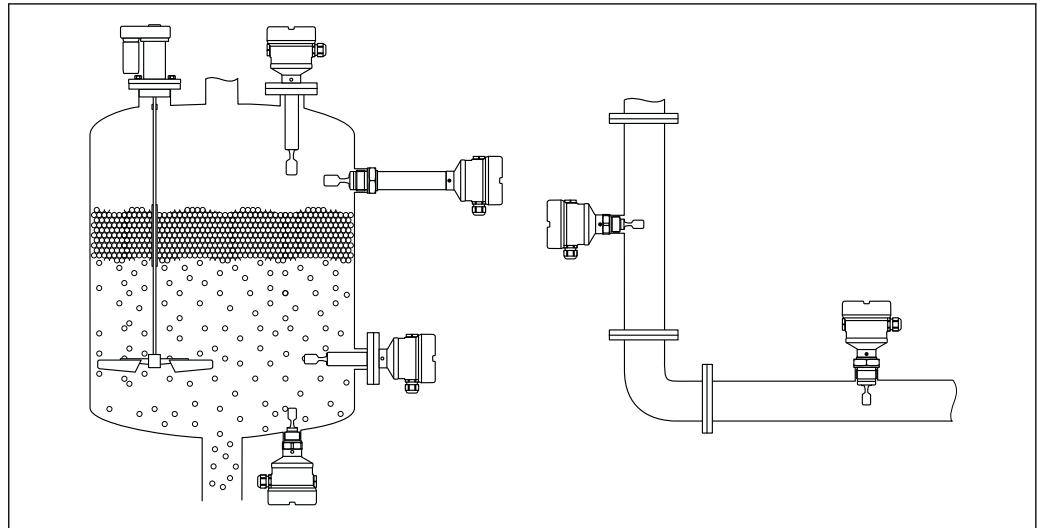
- $TC_{tip}$ , [mm/10 k]
  - $\rho > 0,7 \text{ g/cm}^3$  (43,7 lb/ft<sup>3</sup>): -0,2
  - $\rho > 0,5 \text{ g/cm}^3$  (31,21 lb/ft<sup>3</sup>): -0,2
- Pressione<sub>tip</sub>, [mm/10 bar]
  - $\rho > 0,7 \text{ g/cm}^3$  (43,7 lb/ft<sup>3</sup>): -0,3
  - $\rho > 0,5 \text{ g/cm}^3$  (31,21 lb/ft<sup>3</sup>): -0,4

## Installazione

**Posizione di montaggio, orientamento**

Istruzioni di montaggio

- Qualsiasi orientamento per versione compatta o versione con tubo di lunghezza fino a 500 mm (19,7 in) ca.
- Orientamento verticale dall'alto per dispositivo con tubo lungo
- Distanza minima tra l'estremità del diapason e la parete del serbatoio o la parete del tubo: 10 mm (0,39 in)



A0037879

7 Esempi di installazione in silo, serbatoio o tubo

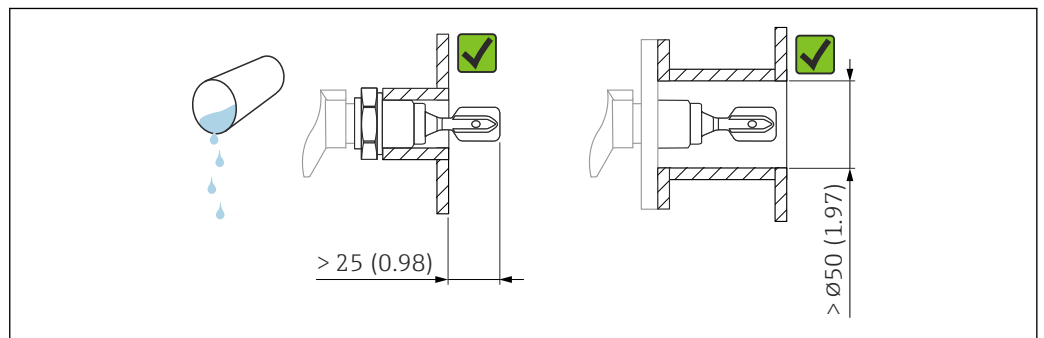
**Istruzioni di installazione**

**Condizioni di viscosità**

- Valori di viscosità
  - Bassa viscosità: < 2 000 mPa·s
  - Alta viscosità: > 2 000 ... 10 000 mPa·s

*Bassa viscosità*

- Bassa viscosità, ad esempio acqua: < 2 000 mPa·s  
È consentito posizionare il diapason all'interno del tronchetto di installazione.



A0033297

8 Esempio di installazione per liquidi a bassa viscosità. Unità di misura mm (in)

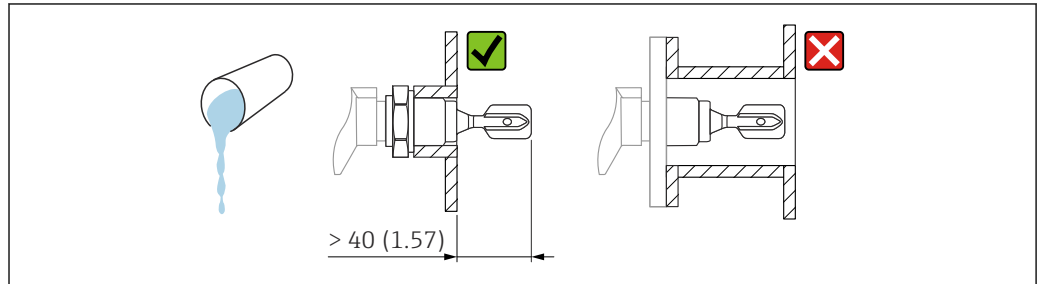
*Alta viscosità***AVVISO**

**I liquidi altamente viscosi possono causare ritardi di commutazione.**

- ▶ Verificare che il liquido possa defluire facilmente dalla forcella.
- ▶ Eliminare le bave dalla superficie del tronchetto.

**i** Alta viscosità, ad esempio olio viscosi:  $\leq 10\,000$  mPa·s

Il diapason deve essere posizionato al di fuori del tronchetto di installazione!

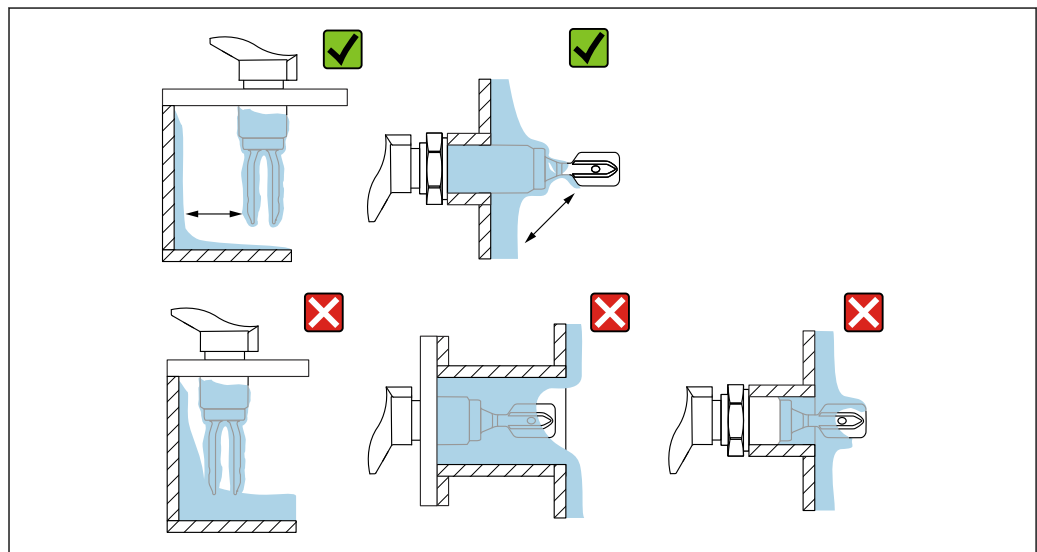


A0037348

**9** Esempio di installazione per liquidi ad alta viscosità. Unità di misura mm (in)

**Evitare la formazione di depositi**

- Utilizzare tronchetti di installazione corti per garantire che il diapason sporga liberamente nel recipiente
- Lasciare una distanza sufficiente tra i depositi previsti sulla parete del serbatoio e il diapason

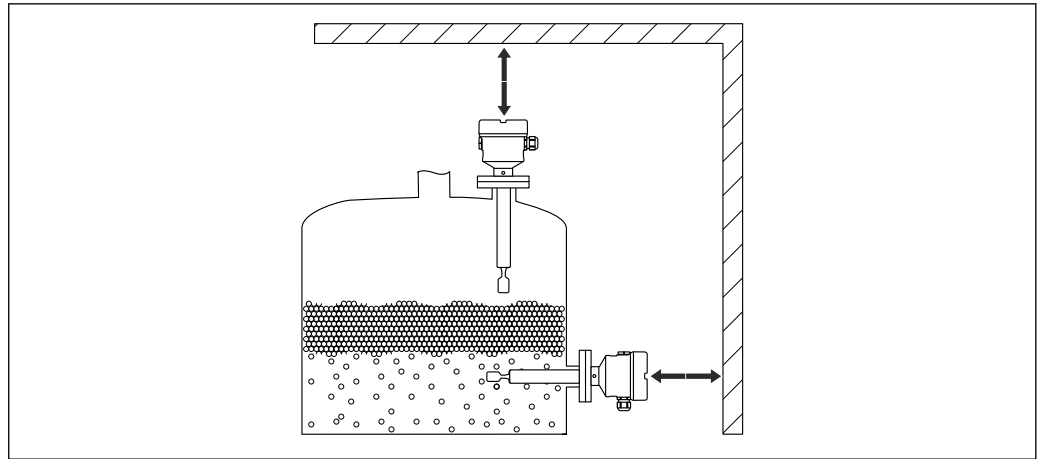


A0033239

**10** Esempi di installazione per un fluido di processo estremamente viscoso

**Distanze libere**

Lasciare uno spazio sufficiente al di fuori del serbatoio per le operazioni di montaggio e collegamento e per le impostazioni relative all'inserto elettronico.



A003236

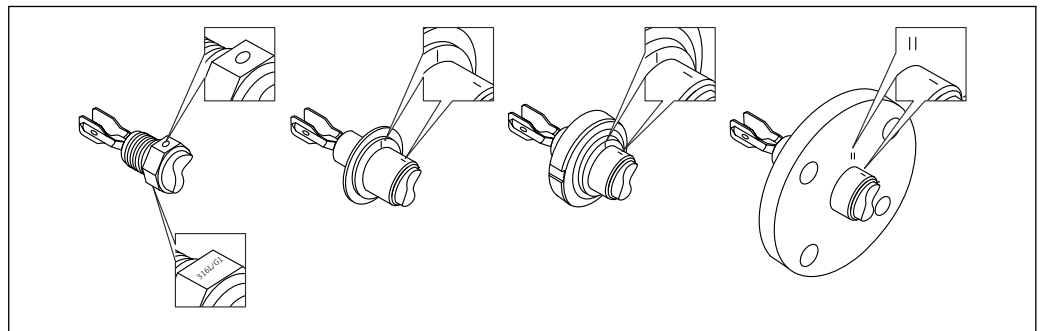
11 Distanze libere

### Allineare la forcella vibrante utilizzando la marcatura

La forcella vibrante può essere allineata mediante la marcatura, in modo da facilitare lo scorrimento del fluido ed evitare depositi.

Marcature sulla connessione al processo:

Specifiche del materiale, designazione della filettatura, cerchio, linea o doppia linea

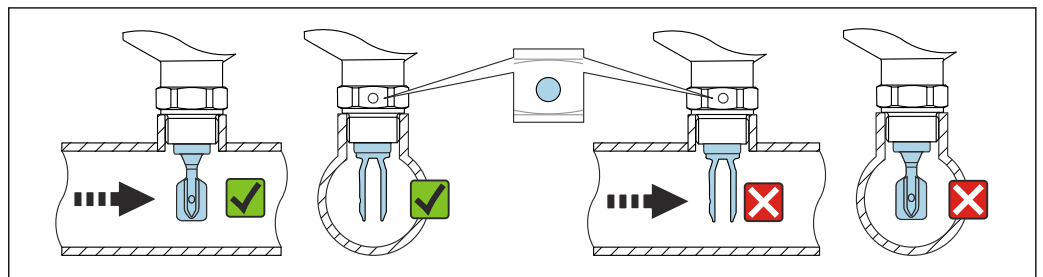


A0039125

12 Posizione della forcella vibrante quando installato orizzontalmente nel silo utilizzando il contrassegno

### Installazione del dispositivo in tubazione

- Velocità di deflusso fino a 5 m/s con viscosità di 1 mPa·s e densità di 1 g/cm<sup>3</sup> (62,4 lb/ft<sup>3</sup>) (SGU). Controllare il corretto funzionamento in condizioni diverse del fluido di processo.
- Quando il diapason è allineato correttamente e il contrassegno indica la direzione del flusso, quest'ultimo non incontrerà impedimenti significativi.
- Il contrassegno è visibile in posizione installata



A0034851

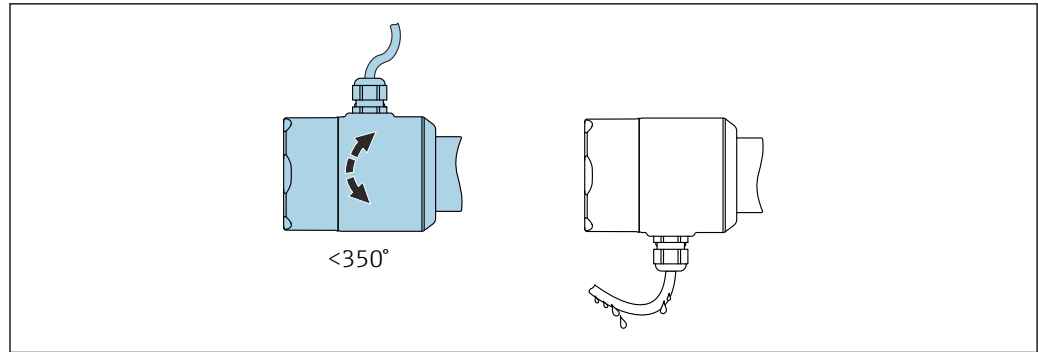
13 Installazione in tubi (tener conto della posizione del diapason e del contrassegno)

### Allineamento dell'ingresso cavo

Tutte le custodie possono essere allineate.

#### Custodia senza vite di bloccaggio

La custodia del dispositivo può essere ruotata fino a 350°.



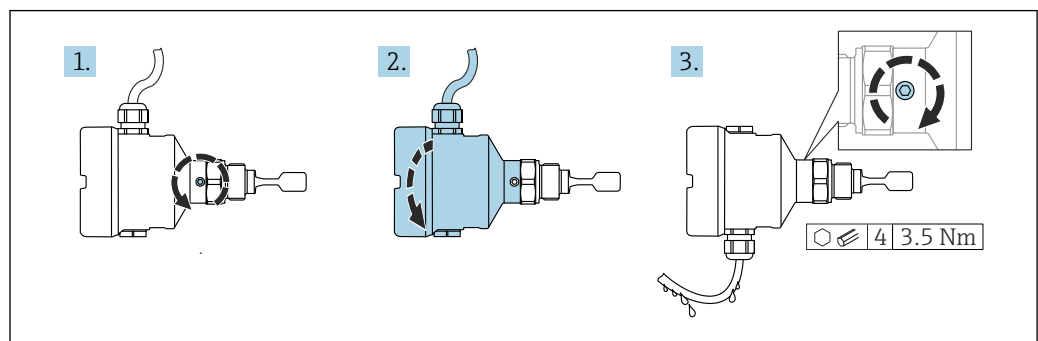
A0052359

14 Custodia senza vite di bloccaggio esterna e con anello salvagoccia

### Custodia con vite di bloccaggio

**i** Custodie con vite di bloccaggio:

- È possibile girare la custodia e allineare il cavo girando la vite di bloccaggio.
- La vite di bloccaggio non è serrata alla consegna del dispositivo.



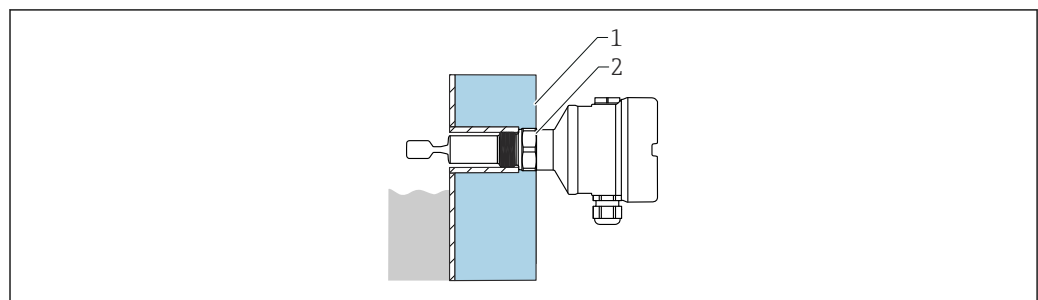
A0037347

15 Custodia con vite di bloccaggio esterna e anello salvagoccia

### Istruzioni di montaggio speciali

#### Silo coibentato

In caso di elevate temperature di processo, il dispositivo deve essere inserito nel normale sistema di isolamento del silo per evitare il riscaldamento dell'elettronica dovuto a radiazione termica o convezione. l'isolamento in questo caso non deve protrarsi a un'altezza superiore al collo del dispositivo.



A0051616

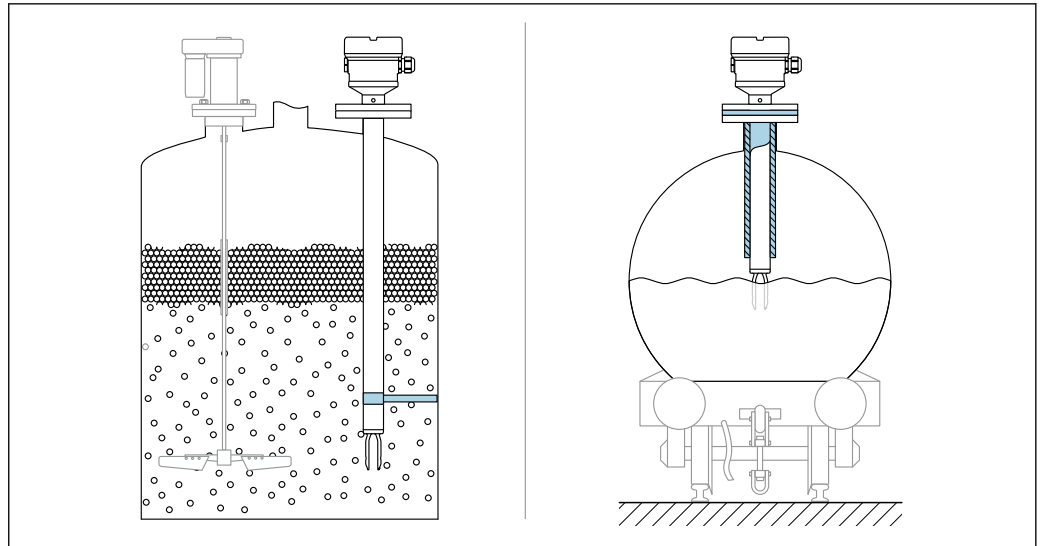
16 Silo coibentato (esempio)

- 1 Isolamento del silo
- 2 Isolamento fino all'attacco della custodia max.

#### Sostegno del dispositivo

Sostenere il dispositivo in caso di forte carico dinamico. Capacità di carico laterale massima dei tubi di estensione e dei sensori: 75 Nm (55 lbf ft).





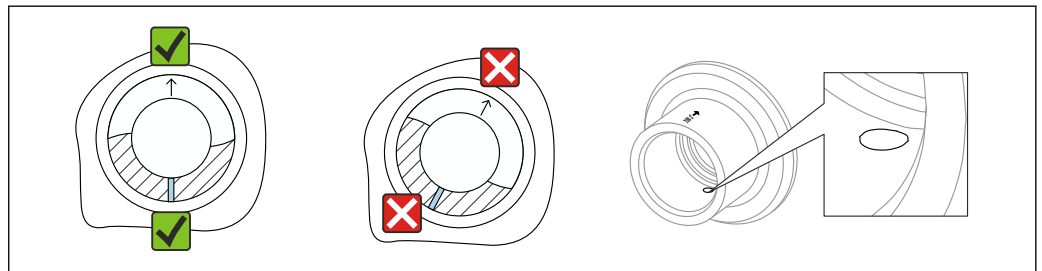
A0031874

17 Esempi di supporto in caso di carico dinamico

**i** Certificazione navale: in caso di tubi di estensione o sensori di lunghezza superiore a 1 600 mm (63 in), è necessario un supporto almeno ogni 1 600 mm (63 in).

#### Adattatore a saldare con foro di rilevamento perdite

Saldare l'adattatore a saldare in modo che il foro di rilevamento perdite sia rivolto verso il basso. Questo permetterà un rilevamento tempestivo di eventuali perdite.



A0039230

18 Adattatore a saldare con foro di rilevamento perdite

#### Manicotti scorrevoli

**📄** Per maggiori informazioni, v. paragrafo "Accessori".

## Ambiente

### Campo di temperatura ambiente

I seguenti valori valgono fino a una temperatura di processo di +90 °C (+194 °F). A temperature di processo superiori, si riduce la temperatura ambiente consentita (v. grafico).

- Senza display LCD: -40 ... +70 °C (-40 ... +158 °F)
- Con display LCD: -40 ... +70 °C (-40 ... +158 °F) con limitazioni delle proprietà ottiche, come velocità di visualizzazione e contrasto
- Può essere utilizzato senza limitazioni: -20 ... +60 °C (-4 ... +140 °F)

Disponibile come opzione d'ordine:

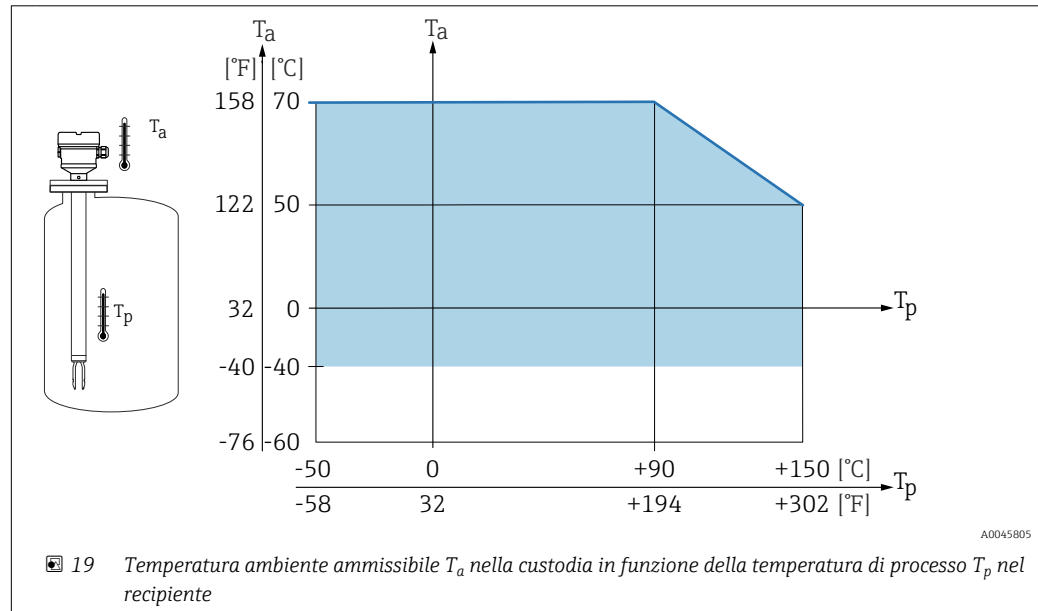
- -50 °C (-58 °F) con vita operativa e prestazioni ridotte
- -60 °C (-76 °F) con vita operativa e prestazioni ridotte,
- i** Al di sotto di -50 °C (-58 °F): i dispositivi possono subire danni permanenti

La seguente temperatura ambiente è valida su tutto il campo della temperatura di processo per i dispositivi con distanziale di temperatura: +70 °C (+158 °F)

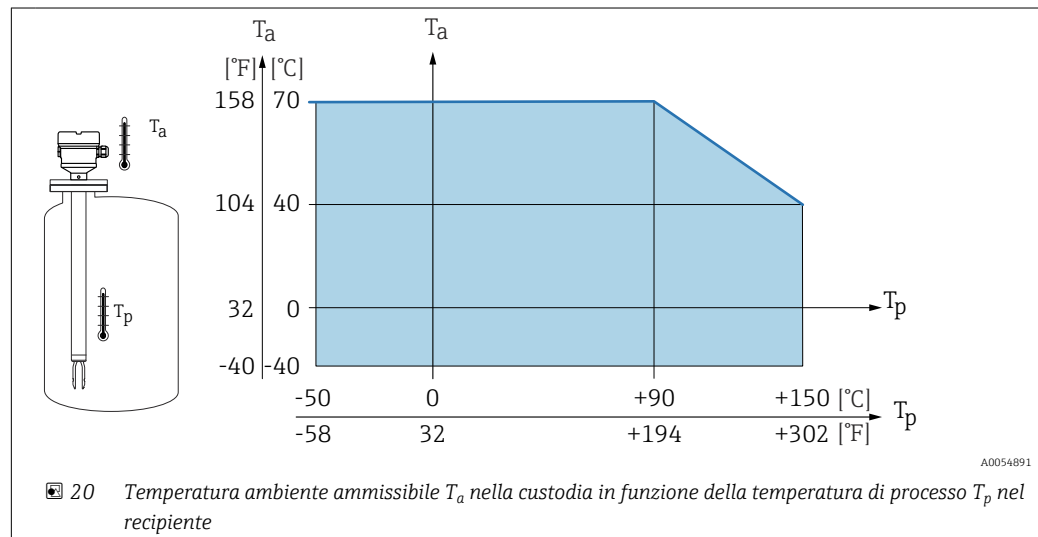
Funzionamento all'esterno in pieno sole:

- Montare il dispositivo in una posizione ombreggiata
- Evitare la luce solare diretta, soprattutto nelle regioni climatiche più calde
- Usare un coperchio protettivo, ordinabile come accessorio

**Custodia a vano unico (alluminio, rivestita) e custodia a vano doppio (alluminio, rivestita e 316L)**



**Custodia a vano unico (316L, igienica)**







### Area pericolosa

In area pericolosa, la temperatura ambiente può essere limitata in base alle zone e ai gruppi di gas. Considerare con attenzione le informazioni riportate nella documentazione Ex (XA).

**Temperatura di immagazzinamento** -40 ... +80 °C (-40 ... +176 °F)  
Opzionale -50 °C (-58 °F) o -60 °C (-76 °F)

**Umidità** Funzionamento fino a 100 %. Non aprire in condizioni di condensazione.


**Altezza operativa** Fino a 5 000 m (16 404 ft) s.l.m.

<b>Classe climatica</b>	Secondo la norma IEC 60068-2-38 test Z/AD
<b>Grado di protezione</b>	<p>Test secondo IEC 60529 e NEMA 250</p> <p>Condizione di prova IP68: 1,83 m H<sub>2</sub>O per 24 h</p> <p><b>Custodia</b> Vedere gli ingressi cavi</p> <p><b>Ingressi cavo</b></p> <ul style="list-style-type: none"> <li>▪ Raccordo filettato M20, plastica, IP66/68 NEMA Type 4X/6P</li> <li>▪ Raccordo filettato M20, ottone nichelato, IP66/68 NEMA Type 4X/6P</li> <li>▪ Raccordo filettato M20, 316L, IP66/68 NEMA Type 4X/6P</li> <li>▪ Filettatura M20, IP66/68 NEMA Type 4X/6P</li> <li>▪ Filettatura G ½, NPT ½, IP66/68 NEMA Type 4XXX</li> </ul> <p>Grado di protezione per connettore M12</p> <ul style="list-style-type: none"> <li>▪ Con custodia chiusa e cavo di collegamento inserito: IP66/67 NEMA Type 4X</li> <li>▪ Con custodia aperta o cavo di collegamento non inserito: IP20, NEMA Type 1</li> </ul> <p><b>AWISO</b></p> <p><b>Connettore M12: perdita della classe di protezione IP a causa di errore di installazione!</b></p> <ul style="list-style-type: none"> <li>▶ Il grado di protezione è valido soltanto se il cavo di collegamento impiegato è collegato e avvitato saldamente.</li> <li>▶ Il grado di protezione è valido solo se il cavo di collegamento utilizzato rispetta le specifiche IP67 NEMA Type 4X.</li> </ul> <p> Se per il collegamento elettrico è stata selezionata l'opzione "Connettore M12", a tutti i tipi di custodia si applica <b>IP66/67 NEMA TYPE 4X</b>.</p>
<b>Resistenza alle vibrazioni</b>	<p>Secondo la norma IEC60068-2-64-2009</p> <p><math>a(\text{RMS}) = 50 \text{ m/s}^2</math>, <math>f = 5 \dots 2000 \text{ Hz}</math>, <math>t = 3 \text{ assi} \times 2 \text{ ore}</math></p> <p>Per oscillazioni o vibrazioni maggiori, si consiglia l'opzione aggiuntiva del codice d'ordine per "Applicazione", opzione "B" pressione 100 bar (1450 psi).</p>
<b>Resistenza agli urti</b>	<p>secondo IEC60068-2-27-2008: <math>300 \text{ m/s}^2</math> [<math>= 30 g_n</math>] + 18 ms</p> <p><math>g_n</math>: accelerazione gravitazionale standard</p>
<b>Carico meccanico</b>	<p>Supportare il dispositivo in caso di forte carico dinamico. Capacità di carico laterale max. per tubi di estensione e sensori: 75 Nm (55 lbf ft).</p> <p> Per maggiori informazioni, v. paragrafo "Supporto del dispositivo".</p>
<b>Grado inquinamento</b>	Livello di inquinamento 2
<b>Compatibilità elettromagnetica (EMC)</b>	<ul style="list-style-type: none"> <li>▪ Compatibilità elettromagnetica secondo la serie EN 61326 e la raccomandazione NAMUR EMC (NE21)</li> <li>▪ Con riferimento alla funzione di sicurezza (SIL), sono rispettati i requisiti secondo EN 61326-3-x</li> <li>▪ Deviazione massima in condizioni di disturbo: &lt; 0,5% del campo</li> </ul> <p> Per maggiori informazioni, consultare la Dichiarazione di conformità EU.</p>
<h2>Processo</h2>	
<b>Campo temperatura di processo</b>	<p>-50 ... +150 °C (-58 ... +302 °F)</p> <p>Tenere conto della dipendenza dalla pressione e dalla temperatura,  vedere la sezione "Campo di pressione di processo dei sensori".</p>
<b>Shock termico</b>	≤ 120 K/s
<b>Campo di pressione di processo</b>	-1 ... +64 bar (-14,5 ... 928 psi) a 150 °C (302 °F) max.

Disponibile come opzione d'ordine:  
100 bar (1 450 psi) a 150 °C (302 °F) max.

#### **⚠ AVVERTENZA**


**La pressione massima per il dispositivo dipende dall'elemento in classe più bassa, con riferimento alla pressione, del componente selezionato. Ciò significa che è necessario prestare attenzione sia alla connessione al processo che al sensore.**

- ▶ Specifiche di pressione,  Informazioni tecniche, sezione "Costruzione meccanica".
- ▶ Utilizzare il dispositivo solo nel rispetto delle soglie specificate!
- ▶ La Direttiva per i dispositivi in pressione (PED) (2014/68/UE) usa l'abbreviazione "PS". Questa abbreviazione corrisponde alla pressione operativa massima (MWP = maximum working pressure) del dispositivo.

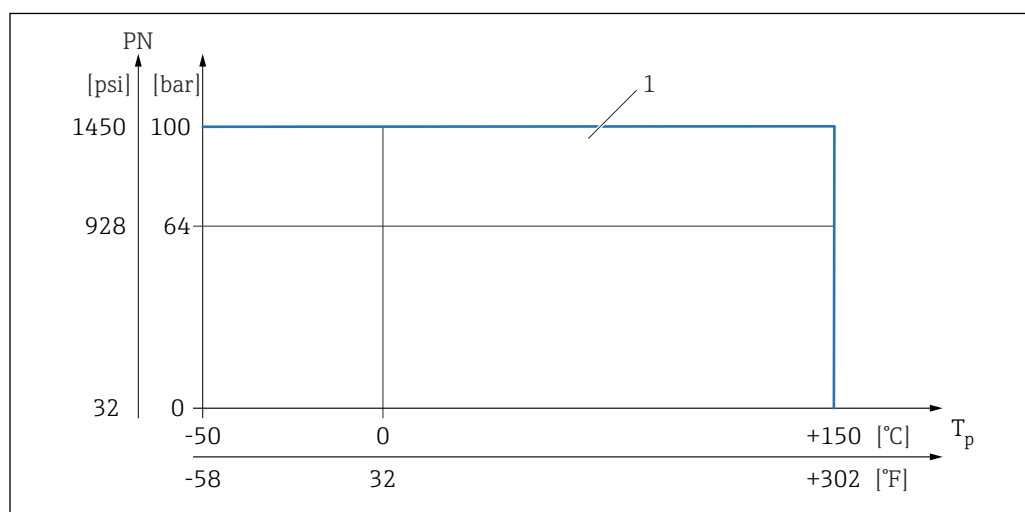
Per i valori di pressione ammessi delle flange a temperature più elevate, fare riferimento alle seguenti norme:

- pR EN 1092-1: per quanto riguarda la proprietà di stabilità termica, il materiale 1.4435 è identico al materiale 1.4404, classificato come 13E0 in EN 1092-1 Tab. 18. La composizione chimica dei due materiali può essere identica.
- ASME B 16.5
- JIS B 2220

In ogni caso, si applica il valore più basso delle curve di declassamento del dispositivo e della flangia selezionata.

 Dispositivi con approvazione CRN: 90 bar (1 305 psi) max. per dispositivi con un tubo di estensione Informazioni sul sito web Endress+Hauser: [www.endress.com](http://www.endress.com) → Downloads.

#### **Campo di pressione di processo dei sensori**



1 Pressione nominale consentita se è stata selezionata l'opzione "100 bar (1 450 psi)". Per le eccezioni, vedere la sezione "Connessioni al processo". Approvazione CRN canadese: la pressione di processo massima consentita è limitata a 90 bar (1 305 psi) solo in combinazione con l'approvazione CRN. Maggiori informazioni sui valori di pressione massimi sono disponibili nell'area di download sulla pagina del prodotto, all'indirizzo "www.endress.com".

#### **Soglia di sovrappressione**

- PN = 64 bar (928 psi): soglia di sovrappressione = 1,5·PN max. 100 bar (1 450 psi) in base alla connessione al processo selezionata
- Pressione di rottura della membrana a 200 bar (2 900 psi)
- PN = 100 bar (1 450 psi): soglia di sovrappressione = 1,5·PN max. 150 bar (2 175 psi) in base alla connessione al processo selezionata
- Pressione di rottura della membrana a 400 bar (5 800 psi)

Durante la prova di pressione, la funzionalità del dispositivo è limitata.

L'integrità meccanica è garantita a pressioni fino a 1,5 volte la pressione di processo nominale (PN).

#### **Densità del fluido**

**Liquidi con densità > 0,7 g/cm<sup>3</sup> (43,7 lb/ft<sup>3</sup>)**

Impostazione > 0,7 g/cm<sup>3</sup> (43,7 lb/ft<sup>3</sup>), come fornito al cliente

**Liquidi con densità 0,5 g/cm<sup>3</sup> (31,2 lb/ft<sup>3</sup>)**

Impostazione > 0,5 g/cm<sup>3</sup> (31,2 lb/ft<sup>3</sup>), ordinabile come valore preimpostato o configurabile dall'utente

**Liquidi con densità > 0,4 g/cm<sup>3</sup> (25,0 lb/ft<sup>3</sup>)**

- Impostazione > 0,4 g/cm<sup>3</sup> (25,0 lb/ft<sup>3</sup>), ordinabile come valore preimpostato o configurabile dall'utente
- SIL per determinati fluidi e parametri di processo su richiesta



Per informazioni sulla differenziazione del fluido/rilevamento densità: documentazione di Liquiphant Density (FEL60D) con elaboratore di densità FML621 (sito web Endress+Hauser [www.endress.com](http://www.endress.com) → Downloads)

---

**Viscosità** ≤ 10 000 mPa·s

---

**Tenuta alla pressione** Fino al vuoto



Negli impianti di evaporazione sotto vuoto, selezionare l'impostazione 0,4 g/cm<sup>3</sup> (25,0 lb/ft<sup>3</sup>)/densità.

---

**Contenuto di solidi** Ø ≤ 5 mm (0,2 in)

## Costruzione meccanica

---

**Struttura, dimensioni**

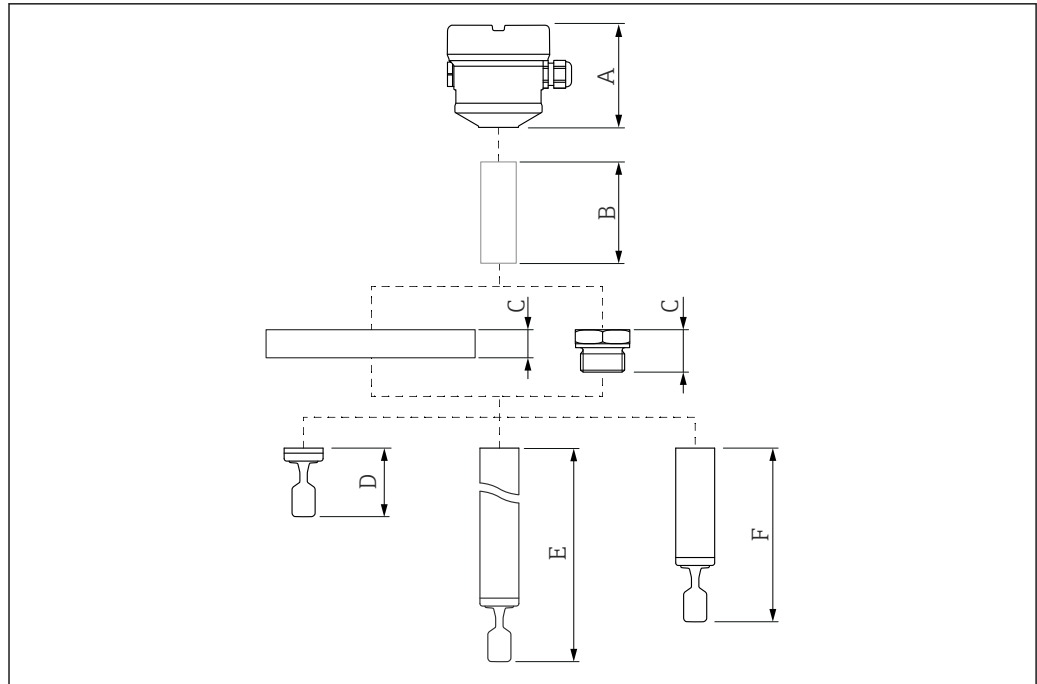
**Altezza dispositivo**

L'altezza del dispositivo è data dall'insieme dei seguenti componenti:

- Custodia con coperchio
- Distanziale termico o accoppiatore a tenuta di pressione (seconda linea di difesa), opzionale
- Versione compatta, versione con tubo di estensione o tubo corto
- Connessione al processo

Le altezze dei singoli componenti sono riportate nelle sezioni seguenti:

- Determinare l'altezza del dispositivo e sommare le altezze dei singoli componenti
- Tenere in considerazione lo spazio libero di installazione (lo spazio richiesto per l'installazione del dispositivo)



A0036841

21 Componenti per determinare l'altezza del dispositivo

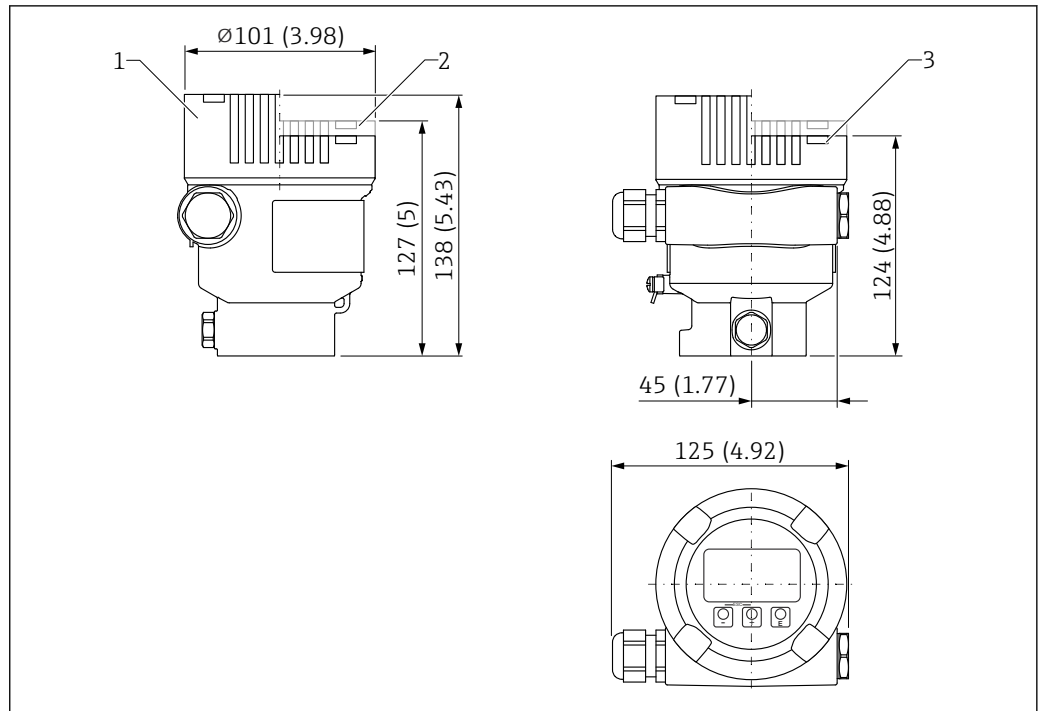
- A Custodia con coperchio
- B Distanziale termico, accoppiatore a tenuta di pressione (opzionale)
- C Connessione al processo
- D Design della sonda: versione compatta con diapason
- E Design della sonda: tubo di estensione con diapason
- F Design della sonda: versione con tubo corto e diapason

## Dimensioni

### Custodia e coperchio

Tutte le custodie possono essere allineate. È possibile fissare applicando una vite di bloccaggio sulla custodia per fissarne l'allineamento.

Custodia a vano unico, in alluminio, rivestita

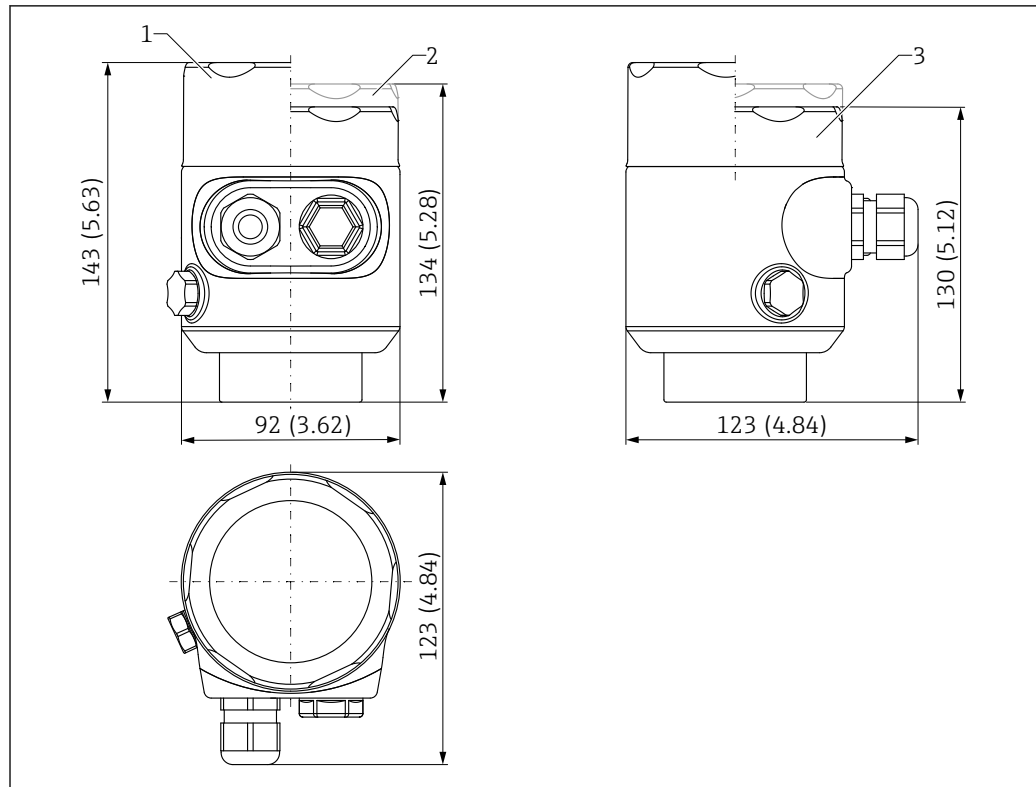


A0051701

22 Dimensioni della custodia a vano unico, in alluminio, rivestita. Unità di misura mm (in)

- 1 Altezza con coperchio compreso vetro di ispezione (dispositivi per Ex d/XP, Ex polveri)
- 2 Altezza con coperchio compreso vetro di ispezione
- 3 Altezza con coperchio senza vetro di ispezione

Custodia a vano unico, in 316L, igienica



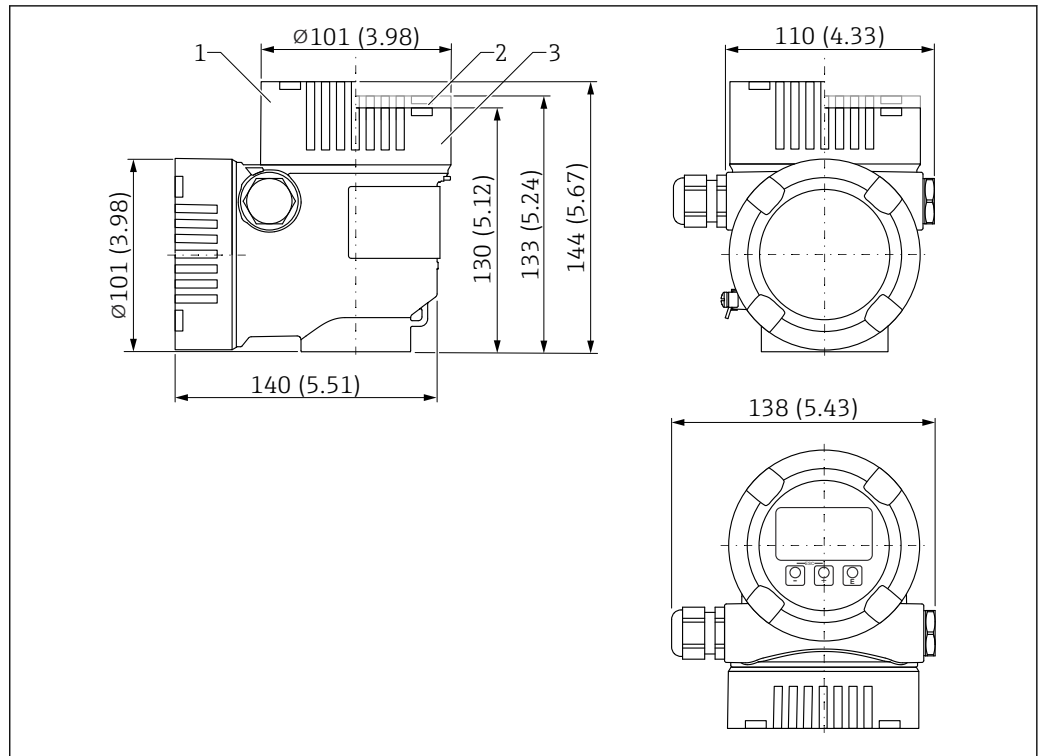
A0051702

■ 23 Dimensioni della custodia a vano unico, in 316L, igienica. Unità di misura mm (in)

- 1 Altezza con coperchio compreso vetro di ispezione
- 2 Altezza con coperchio compreso vetro di ispezione
- 3 Altezza con coperchio senza vetro di ispezione



*Custodia a doppio vano, a L, alluminio, rivestita*

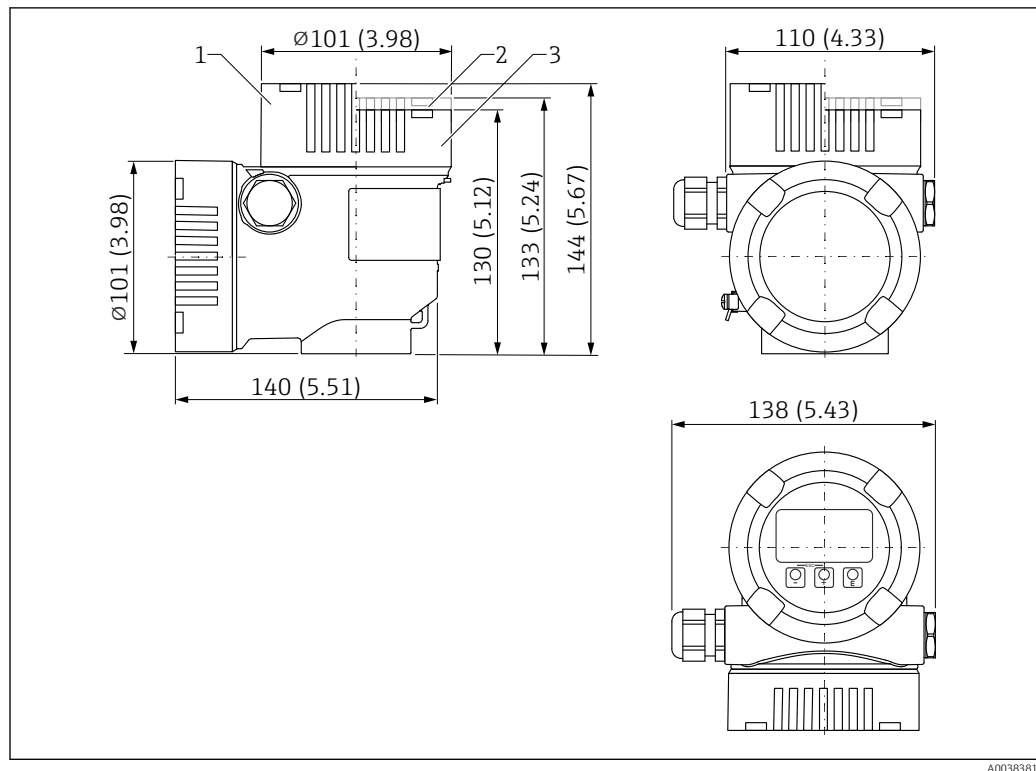


A0038381

24 Dimensioni; custodia a doppio vano, a L, alluminio, rivestita. Unità di misura mm (in)

- 1 Altezza con coperchio comprendente vetro di ispezione in vetro (dispositivi per Ex d/XP, Ex polveri)
- 2 Altezza con coperchio comprendente vetro di ispezione in plastica
- 3 Coperchio senza vetro di ispezione

Custodia a doppio vano, a L, 316 L

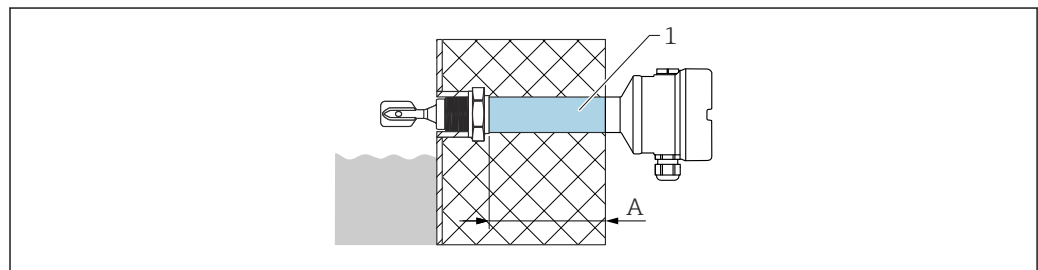


25 Dimensioni; custodia a doppio vano a L, 316 L. Unità di misura mm (in)

- 1 Altezza con coperchio comprendente vetro di ispezione in vetro (dispositivi per Ex d/XP, Ex polveri)  
 2 Altezza con coperchio comprendente vetro di ispezione in plastica  
 3 Coperchio senza vetro di ispezione

#### Distanziale termico, accoppiatore a tenuta di pressione (opzionale)

Crea un isolamento a tenuta stagna del recipiente e una temperatura ambiente normale per la custodia



- 1 Distanziale termico e/o accoppiatore a tenuta di pressione con lunghezza di isolamento massima  
 A 140 mm (5,51 in)

Configuratore prodotto, posizione "Design sensore":

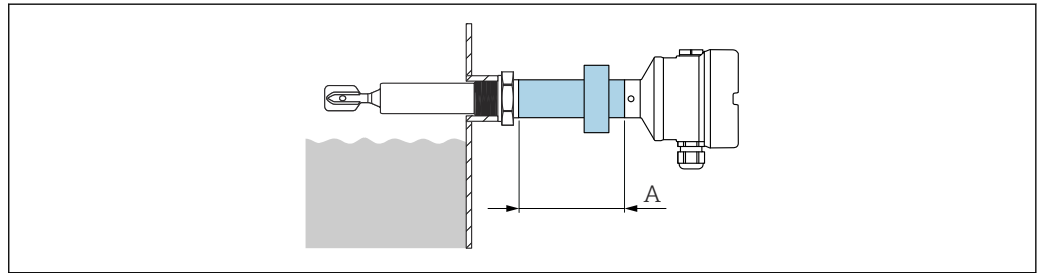
- Distanziale termico
- Accoppiatore a tenuta di pressione (seconda linea di difesa)  
 Se il sensore è danneggiato, protegge la custodia da pressioni del recipiente fino a 100 bar (1 450 psi).

**i** Nessuna delle due versioni può essere ordinata per Ex d

**i** La versione "accoppiatore a tenuta di pressione" può essere selezionata solo in associazione all'opzione "distanziale termico".

### Accoppiatore in vetro Ex d per tubo di estensione

Se è necessario un tubo di estensione insieme a un'approvazione Ex d, si usa la seguente configurazione:



A0046136

26 Accoppiatore in vetro Ex d per tubo di estensione

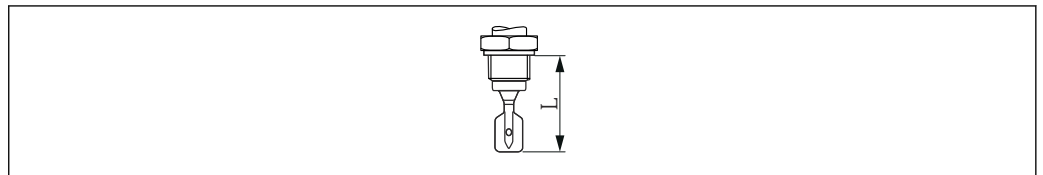
A 76 mm (2,99 in)

### Design della sonda

#### Versione compatta

Lunghezza sensore L: in base alla connessione al processo

Per maggiori informazioni, consultare la sezione "Connessioni al processo".



A0042435

27 Design della sonda, versione compatta, lunghezza sensore L

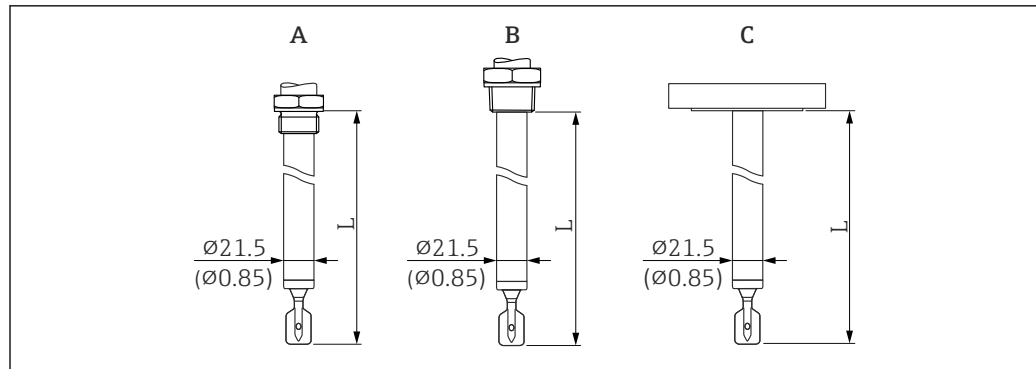
#### Versione con tubo corto

Lunghezza sensore L: in base alla connessione al processo

- Flangia ca. 115 mm (4,53 in)
- Filettatura G 3/4 ca. 115 mm (4,53 in)
- Filettatura G 1 ca. 118 mm (4,65 in)
- Filettatura NPT, R ca. 99 mm (3,9 in)
- Tri-Clamp ca. 115 mm (4,53 in)
- Flush mounted 1" (manicotto a saldare G 1 di Endress+Hauser): ca. 104 mm (4,09 in)

#### Tubo di estensione

- Lunghezze del sensore L: 117 ... 6 000 mm o da 4,61 a 236,22 in (materiale: 316 L)
- Lunghezze del sensore L: 148 ... 3 000 mm o da 5,83 a 118,11 in (materiale: Alloy C)
- Tolleranze in lunghezza L:
  - < 1 m (3,3 ft) = -5 mm (-0,2 in)
  - 1 ... 3 m (3,3 ... 9,8 ft) = -10 mm (-0,39 in)
  - 3 ... 6 m (9,8 ... 20 ft) = -20 mm (-0,79 in)

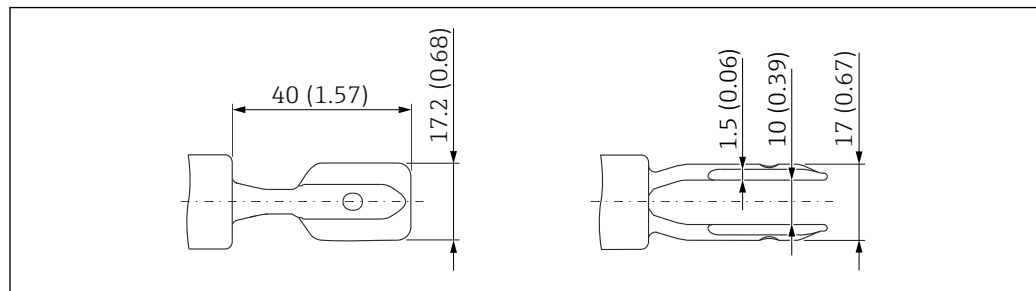


A0036860

■ 28 Design della sonda: tubo di estensione, versione con tubo corto (lunghezza dei sensori L). Unità di misura mm (in)

- A G 3/4, G 1  
 B NPT 3/4, NPT 1, R 3/4, R 1  
 C Flangia, clamp/Tri-Clamp

### Diapason



A0038269

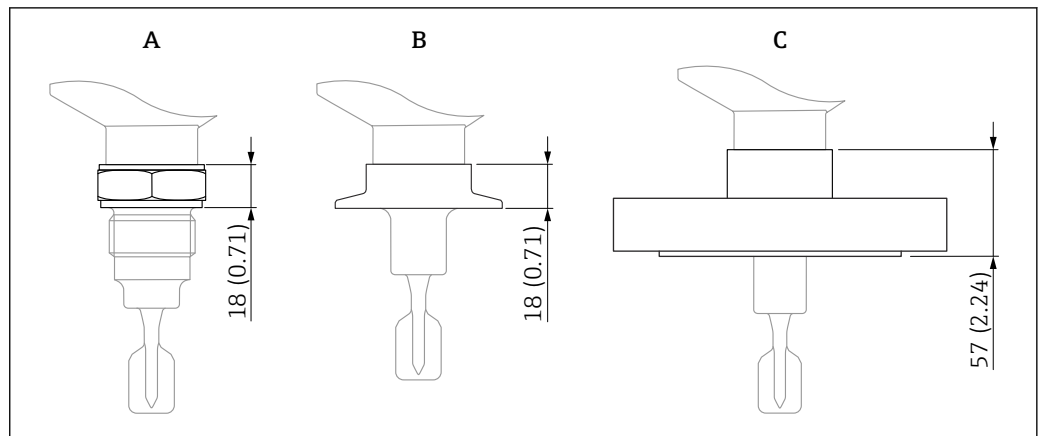
■ 29 Diapason. Unità di misura mm (in)

### Connessioni al processo

Connessione al processo, superficie di tenuta

- Filettatura ISO228, G
- Filettatura ASME B1.20.01, NPT
- Filettatura EN10226, R
- Clamp/Tri-Clamp
- Flangia ASME B16.5, RF (Raised Face)
- Flangia ASME B16.5, FF (Flat Face)
- Flangia ASME B16.5, RTJ (Ring Type Joint)
- Flangia EN1092-1, Form A
- Flangia EN1092-1, Form B1
- Flangia EN1092-1, Form C
- Flangia EN1092-1, Form D
- Flangia EN1092-1, Form E
- Flangia JIS B2220, RF (Raised Face)
- Flangia HG/T20592, RF (Raised Face)
- Flangia HG/T20615, RF (Raised Face)
- Flangia HG/T20615, RJ (Ring Joint)

Altezza della connessione al processo



A0046284

30 Specifiche dell'altezza massima per le connessioni al processo. Unità di misura mm (in)

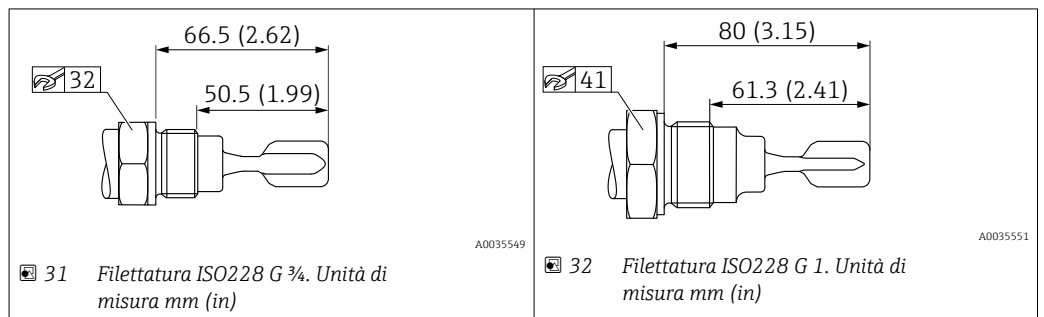
- A Connessione al processo con attacco filettato
- B Connessione al processo con clamp/Tri-Clamp
- C Connessione al processo con flangia

Filettatura ISO228 G per l'installazione su adattatore a saldare

G 3/4, G 1 adatto per montaggio in adattatore a saldare

- Materiale: 316L
- Pressione nominale, temperatura: ≤ 40 bar (580 psi), ≤ +100 °C (+212 °F)
- Pressione nominale, temperatura: ≤ 25 bar (363 psi), ≤ +150 °C (+302 °F)
- Peso G 3/4: 0,2 kg (0,44 lb)
- Peso G 1: 0,33 kg (0,73 lb)
- Accessorio: adattatore a saldare

**i** L'adattatore a saldare non è compreso nella fornitura. Può essere ordinato in opzione come accessorio.



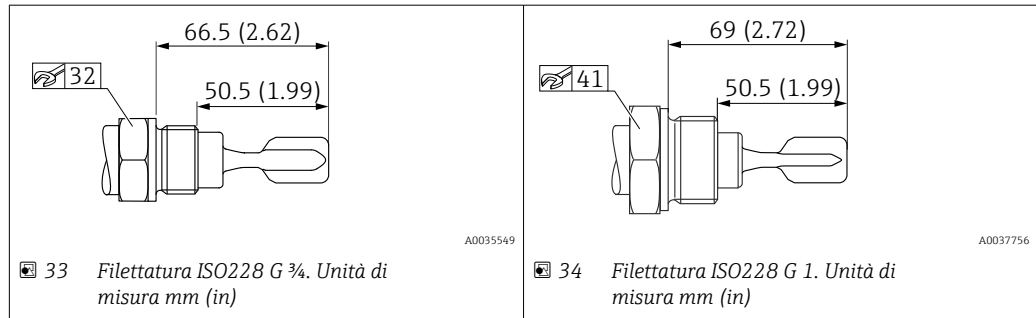
A0035549

A0035551

Filettatura ISO228 G con guarnizione piana

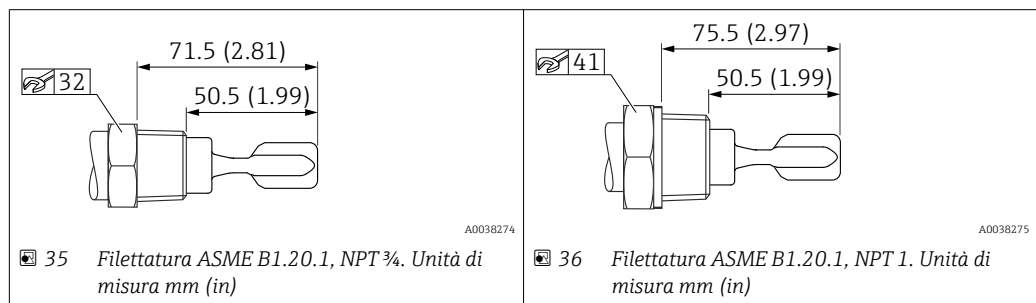
G 3/4, G 1

- Materiale: 316L
- Pressione nominale: ≤ 100 bar (1450 psi)
- Temperatura: ≤ 150 °C (302 °F)
- Peso G 3/4: 0,2 kg (0,44 lb)
- Peso G 1: 0,33 kg (0,73 lb)



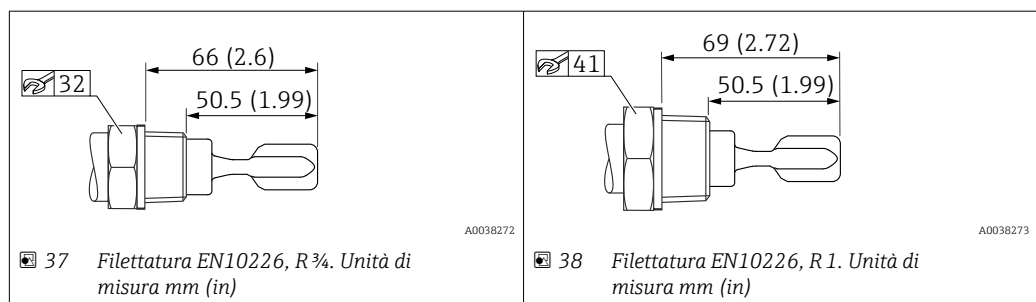
#### Filettatura ASME B1.20.1, NPT

- Materiale: 316L
- Pressione nominale:  $\leq 100$  bar (1 450 psi)
- Temperatura  $\leq 150$  °C (302 °F)
- Peso: 0,3 kg (0,66 lb)



#### Filettatura EN10226, R

- Materiale: 316L
- Pressione nominale:  $\leq 100$  bar (1 450 psi)
- Temperatura  $\leq 150$  °C (302 °F)
- Peso: 0,3 kg (0,66 lb)



#### Tri-Clamp

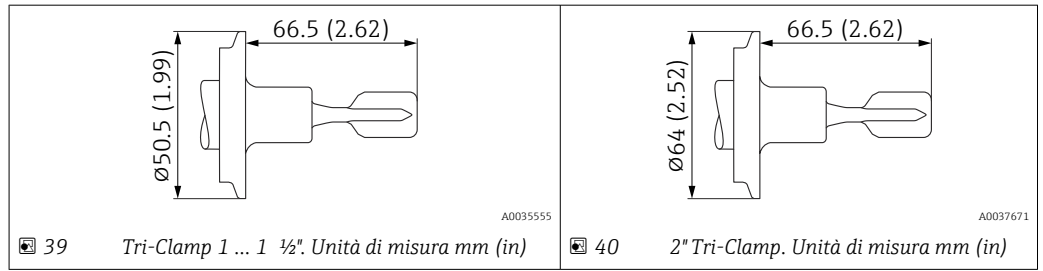
ISO2852 DN25-38 (1 ... 1  $\frac{1}{2}$ " ), DIN32676 DN25-40

- Materiale: 316L
- Pressione nominale:  $\leq 25$  bar (363 psi)
- Temperatura:  $\leq 150$  °C (302 °F)
- Peso: 0,22 kg (0,49 lb)

ISO2852 DN40-51 (2" ), DIN32676 DN50

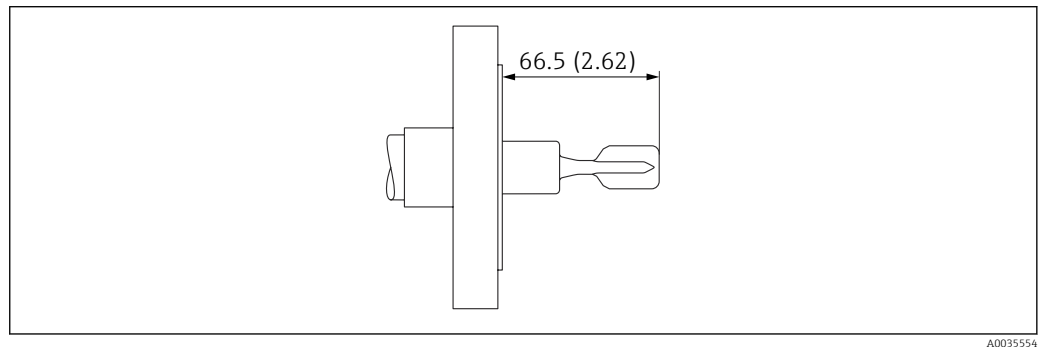
- Materiale: 316L
- Pressione nominale:  $\leq 25$  bar (363 psi)
- Temperatura:  $\leq 150$  °C (302 °F)
- Peso: 0,3 kg (0,66 lb)

**i** La temperatura massima e la pressione massima dipendono dall'anello di fissaggio e dalla guarnizione in uso. In ogni caso, si applica il valore più basso.



**Flange**

Per una maggiore resistenza chimica sono disponibili flange rivestite in AlloyC22. Il materiale di base della flangia è 316L ed è saldato a un disco di AlloyC22.



☐ 41 Esempio con flangia. Unità di misura mm (in)

**Flange ASME B16.5, RF**

Pressione nominale	Type	Materiale	Peso
Cl.150	NPS 1"	316/316L	1,0 kg (2,21 lb)
Cl.150	NPS 1-1/4"	316/316L	1,2 kg (2,65 lb)
Cl.150	NPS 2"	316/316L	2,4 kg (5,29 lb)
Cl.150	NPS 2"	AlloyC22>316/316L	2,4 kg (5,29 lb)
Cl.150	NPS 1-1/2"	316/316L	1,5 kg (3,31 lb)
Cl.150	NPS 3"	316/316L	4,9 kg (10,8 lb)
Cl.150	NPS 4"	316/316L	7,0 kg (15,44 lb)
Cl.300	NPS 1-1/4"	316/316L	2,0 kg (4,41 lb)
Cl.300	NPS 1-1/2"	316/316L	2,7 kg (5,95 lb)
Cl.300	NPS 2"	316/316L	3,2 kg (7,06 lb)
Cl.300	NPS 3"	316/316L	6,8 kg (14,99 lb)
Cl.300	NPS 3"	AlloyC22>316/316L	6,8 kg (14,99 lb)
Cl.300	NPS 4"	316/316L	11,5 kg (25,6 lb)
Cl.600	NPS 2"	316/316L	4,2 kg (9,26 lb)
Cl.600	NPS 3"	316/316L	6,8 kg (14,99 lb)

**Flange ASME B16.5, FF**

Pressione nominale	Tipo	Materiale	Peso
Cl.150	NPS 1"	316/316L	1,0 kg (2,21 lb)
Cl.150	NPS 2"	316/316L	2,4 kg (5,29 lb)

Pressione nominale	Tipo	Materiale	Peso
Cl.300	NPS 1-½"	316/316L	2,7 kg (5,95 lb)
Cl.300	NPS 2"	316/316L	3,2 kg (7,06 lb)

*Flange ASME B16.5, RTJ*

Pressione nominale	Type	Materiale	Peso
Cl.300	NPS 2"	316/316L	3,2 kg (7,06 lb)
Cl.300	NPS 4"	316/316L	11,5 kg (25,6 lb)
Cl.600	NPS 2"	316/316L	4,2 kg (9,26 lb)
Cl.600	NPS 3"	316/316L	6,2 kg (13,67 lb)

*Flange EN 1092-1, A*

Pressione nominale	Type	Materiale	Peso
PN6	DN32	316L (1.4404)	1,2 kg (2,65 lb)
PN6	DN40	316L (1.4404)	1,4 kg (3,09 lb)
PN6	DN50	316L (1.4404)	1,6 kg (3,53 lb)
PN10/16	DN80	316L (1.4404)	4,8 kg (10,58 lb)
PN10/16	DN100	316L (1.4404)	5,6 kg (12,35 lb)
PN25/40	DN25	316L (1.4404)	1,3 kg (2,87 lb)
PN25/40	DN32	316L (1.4404)	2,0 kg (4,41 lb)
PN25/40	DN40	316L (1.4404)	2,4 kg (5,29 lb)
PN25/40	DN50	316L (1.4404)	3,2 kg (7,06 lb)
PN25/40	DN65	316L (1.4404)	4,3 kg (9,48 lb)
PN25/40	DN80	316L (1.4404)	5,9 kg (13,01 lb)
PN25/40	DN100	316L (1.4404)	7,5 kg (16,54 lb)
PN40	DN50	316L (1.4404)	3,2 kg (7,06 lb)
PN100	DN50	316L (1.4404)	5,5 kg (12,13 lb)

*Flange EN 1092-1, B1*

Pressione nominale	Type	Materiale	Peso
PN6	DN32	316L (1.4404)	1,2 kg (2,65 lb)
PN6	DN50	316L (1.4404)	1,6 kg (3,53 lb)
PN6	DN50	AlloyC22>316L	1,6 kg (3,53 lb)
PN10/16	DN100	316L (1.4404)	5,6 kg (12,35 lb)
PN10/16	DN100	AlloyC22>316L	5,6 kg (12,35 lb)
PN25/40	DN25	316L (1.4404)	1,4 kg (3,09 lb)
PN25/40	DN25	AlloyC22>316L	1,4 kg (3,09 lb)
PN25/40	DN50	316L (1.4404)	3,2 kg (7,06 lb)
PN25/40	DN50	AlloyC22>316L	3,2 kg (7,06 lb)
PN25/40	DN80	316L (1.4404)	5,9 kg (13,01 lb)
PN25/40	DN80	AlloyC22>316L	5,2 kg (11,47 lb)
PN100	DN50	316L (1.4404)	5,5 kg (12,13 lb)



*Flange EN 1092-1, C*

Type	Materiale	Pressione nominale	Peso
DN32	316L (1.4404)	PN6	1,2 kg (2,65 lb)
DN50	316L (1.4404)	PN25/40	3,2 kg (7,06 lb)

*Flange EN 1092-1, D*

Type	Materiale	Pressione nominale	Peso
DN32	316L (1.4404)	PN6	1,2 kg (2,65 lb)
DN50	316L (1.4404)	PN25/40	3,2 kg (7,06 lb)

*Flange EN 1092-1, E*

Type	Materiale	Pressione nominale	Peso
DN32	316L (1.4404)	PN6	1,2 kg (2,65 lb)
DN50	316L (1.4404)	PN25/40	3,2 kg (7,06 lb)

*Flange JIS B2220*

Pressione nominale	Type	Materiale	Peso
10K	10K 25A	316L (1.4404)	1,3 kg (2,87 lb)
10K	10 K 40A	316L (1.4404)	1,5 kg (3,31 lb)
10K	10 K 50A	316L (1.4404)	1,7 kg (3,75 lb)
10K	10 K 50A	AlloyC22>316L	1,7 kg (3,75 lb)
10K	10 K 80A	316L (1.4404)	2,2 kg (4,85 lb)
10K	10 K 100A	316L (1.4404)	2,8 kg (6,17 lb)

**Peso****Custodia**

Peso comprensivo di elettronica e display (display grafico):

**Custodia a vano unico**

- Alluminio, rivestita: 1,2 kg (2,65 lb)
- 316L, igienica: 1,2 kg (2,65 lb)

**Custodia a doppio vano, form L**

- Alluminio, rivestita: 1,7 kg (3,75 lb)
- 316L: 4,3 kg (9,48 lb)

**Distanziale termico**

0,6 kg (1,32 lb)

**Accoppiatore a tenuta di pressione**

0,7 kg (1,54 lb)

**Accoppiatore in vetro Ex d**

0,5 kg (1,10 lb)

**Tubo di estensione**

- 1000 mm: 0,9 kg (1,98 lb)
- 50 in: 1,15 kg (2,54 lb)

**Connessione al processo**

Vedere la sezione "Connessione al processo"

**Coperchio di protezione, in plastica**

0,2 kg (0,44 lb)

**Coperchio di protezione, 316 L**

0,93 kg (2,05 lb)


**Materiali****Materiali a contatto con il processo***Connessione al processo e tubo di estensione*

316L (1.4404 o 1.4435)  
Alloy C22 (2.4602) opzionale

*Forcella vibrante*


316L (1.4435)  
Alloy C22 (2.4602) opzionale


*Flange*

- Flange,  costruzione meccanica
- Rivestimento flangia: Alloy C22 (2.4602)

*Guarnizioni*

Guarnizione piatta per connessione al processo G ¾ o G 1: guarnizione in elastomero rinforzato con fibra, senza amianto secondo DIN 7603

-  Fornitura con guarnizione piatta secondo DIN7603
  - Filettatura metrica G ¾, G 1 standard
  - Filettatura metrica G ¾, G 1 per installazione in adattatore a saldare

-  Fornitura senza guarnizione
  - Tri-Clamp
  - Flange
  - Filettature R e NPT


**Materiali non a contatto con il processo***Custodia a vano unico, alluminio, rivestita*

- Custodia: alluminio EN AC 43400
- Rivestimento custodia, coperchio: poliestere
- Coperchio in alluminio EN AC-43400 con finestra di ispezione in PC Lexan 943A
- Coperchio in alluminio EN AC-443400 con finestra di ispezione in borosilicato; Ex polveri per Ex d/XP
- Coperchio cieco: alluminio EN AC 43400
- Materiali guarnizione coperchio: HNBR
- Materiali delle guarnizioni coperchio: FVMQ (solo in versione a bassa temperatura)
- Equalizzazione di potenziale: 316L
- Guarnizione sotto equalizzazione di potenziale: EPDM
- Tappo: PBT-GF30-FR o alluminio
- Materiale di tenuta tappo: EPDM
- Targhetta: pellicola di plastica
- Targhetta TAG: pellicola di plastica, acciaio inox o a cura del cliente

-  L'ingresso cavo (materiale: acciaio inox, ottone nichelato, plastica) può essere ordinato con la codifica del prodotto "Collegamento elettrico".

*Custodia a vano unico, 316L, igienica*

- Custodia: acciaio inox 316L (1.4404)
- Coperchio cieco: acciaio inox 316L (1.4404)
- Coperchio in acciaio inox 316L (1.4404) con vetro di ispezione in PC Lexan 943A
- Coperchio in acciaio inox 316L (1.4404) con vetro di ispezione in borosilicato; ordinabile su richiesta come accessorio montato
- Materiali di guarnizione coperchio: VMQ
- Equalizzazione di potenziale: 316L
- Guarnizione sotto equalizzazione di potenziale: EPDM
- Tappo: PBT-GF30-FR o acciaio inox
- Materiale di tenuta tappo: EPDM
- Targhetta: custodia in acciaio inox, etichettata direttamente
- Targhetta TAG: pellicola di plastica, acciaio inox o a cura del cliente

-  L'ingresso cavo (materiale: acciaio inox, ottone nichelato, plastica) può essere ordinato con la codifica del prodotto "Collegamento elettrico".

*Custodia a vano unico, a L, alluminio rivestita*

- Custodia: alluminio EN AC 43400
- Rivestimento custodia, coperchio: poliestere
- Coperchio in alluminio EN AC-43400 con finestra di ispezione in PC Lexan 943A
- Coperchio in alluminio EN AC-443400 con finestra di ispezione in borosilicato; Ex polveri per Ex d/XP
- Coperchio cieco: alluminio EN AC 43400
- Materiali guarnizione coperchio: HNBR
- Materiali delle guarnizioni coperchio: FVMQ (solo in versione a bassa temperatura)
- Equalizzazione di potenziale: 316L
- Guarnizione sotto equalizzazione di potenziale: EPDM
- Tappo: PBT-GF30-FR o alluminio
- Materiale di tenuta tappo: EPDM
- Targhetta: pellicola di plastica
- Targhetta TAG: pellicola di plastica, acciaio inox o a cura del cliente



L'ingresso cavo (materiale: acciaio inox, ottone nichelato, plastica) può essere ordinato con la codifica del prodotto "Collegamento elettrico".

*Custodio a doppio vano, a L, 316 L*

- Custodia: acciaio inox AISI 316L (1.4409)
- Acciaio inox (ASTM A351 : CF3M (fusione equivalente al materiale AISI 316L)/DIN EN 10213 : 1.4409)
- Coperchio cieco: acciaio inox AISI 316 L (1.4409)
- Coperchio: acciaio inox AISI 316 L (1.4409) con finestra di ispezione in borosilicato
- Materiali guarnizione coperchio: HNBR
- Materiali delle guarnizioni coperchio: FVMQ (solo in versione a bassa temperatura)
- Equalizzazione di potenziale: 316L
- Guarnizione sotto equalizzazione di potenziale: EPDM
- Tappo: acciaio inox
- Materiale di tenuta tappo: EPDM
- Targhetta: acciaio inox
- Targhetta TAG: pellicola di plastica, acciaio inox o a cura del cliente



L'ingresso cavo (materiale: acciaio inox, ottone nichelato, plastica) può essere ordinato con la codifica del prodotto "Collegamento elettrico".

*Targhetta legata*

- Acciaio inox
- Pellicola in plastica
- Fornito dal cliente
- Tag RFID: miscela isolante di poliuretano

*Collegamento elettrico*

**Raccordo M20, in plastica**

- Materiale: PA
- Guarnizione su pressacavo: EPDM
- Tappo cieco: plastica

**Raccordo M20, ottone nichelato**

- Materiale: ottone placcato nichel
- Guarnizione su pressacavo: EPDM
- Tappo cieco: plastica

**Raccordo M20, 316L**

- Materiale: 316L
- Guarnizione su pressacavo: EPDM
- Tappo cieco: plastica

**Filettatura M20**

Il dispositivo in versione standard è fornito con filettatura M20.

Tappo di trasporto: LD-PE

**Filettatura G ½**

Il dispositivo viene fornito di serie con filettatura M20 e adattatore per G½, documentazione inclusa.

- Adattatore in PA66-GF o alluminio o 316L (dipende dalla versione di custodia ordinata)
- Tappo di trasporto: LD-PE

**Filettatura NPT ½**

Il dispositivo viene fornito di serie con filettatura NPT½ (custodia in alluminio, custodia in 316L) o con filettatura M20 e adattatore per NPT½, documentazione inclusa (custodia in plastica, custodia igienica).

- Adattatore in PA66-GF o 316L (dipende dalla versione di custodia ordinata)
- Tappo di trasporto: LD-PE

**Connettore M12**

- Materiale: CuZn nichelato o 316L (dipende dalla versione di custodia ordinata)
- Tappo di trasporto: LD-PE

**Rugosità**

La rugosità della superficie a contatto con il processo è  $Ra \leq 3,2 \mu m$  (126  $\mu in$ ).

## Display e interfaccia utente

**Concetto operativo****Struttura del menu finalizzata e specifica per l'utente**

- Guida
- Diagnostica
- Applicazione
- Sistema

**Messa in servizio veloce e sicura**

- Procedura guidata interattiva con interfaccia utente grafica per la messa in servizio in FieldCare, DeviceCare o tool su base DTM, AMS e PDM di altri produttori o SmartBlue
- Guida ai menu con brevi spiegazioni delle singole funzioni dei parametri
- Funzionamento standardizzato a livello del dispositivo e dei tool operativi

**Memoria dati HistoROM integrata**

- Acquisizione della configurazione dei dati quando si sostituiscono i moduli dell'elettronica
- Fino a 100 messaggi di evento registrati nel dispositivo

**Una diagnostica efficiente aumenta la disponibilità della misura**

- Le misure correttive sono integrate in formato testo
- Diverse opzioni di simulazione

**Bluetooth® (in opzione integrato nel display locale)**

- Configurazione rapida e semplice con SmartBlue (app) o PC con DeviceCare, versione 1.07.05 e superiore o FieldXpert SMT70
- Non sono richiesti tool o adattatori addizionali
- Trasmissione dati punto a punto, criptata (verificata da Fraunhofer Institute) e comunicazione protetta da password mediante *Bluetooth®* (tecnologia wireless)

**Lingue**

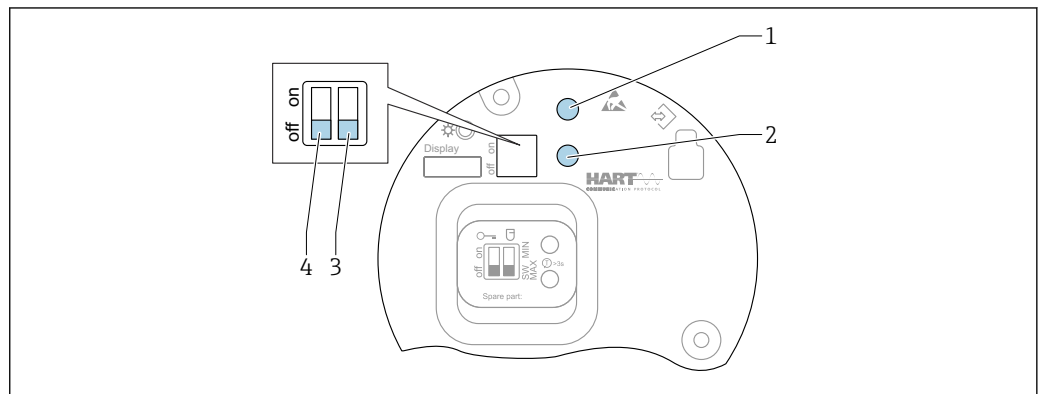
La lingua operativa del display locale (opzionale) può essere selezionata mediante il Configuratore di prodotto.

Se non è stata selezionata una lingua diversa, il display locale è fornito di serie con l'impostazione di fabbrica English.

La lingua operativa può essere modificata successivamente mediante parametro **Language**.

## Operatività locale

## Insero elettronico FEL60H



A0046129

42 Tasti operativi e microinterruttori sull'insero elettronico FEL60H

- 1 Tasto operativo per il reset della password (per accesso Bluetooth e ruolo utente Manutenzione)
- 1+2 Tasti operativi per reset del dispositivo (stato allo consegna)
- 2 Tasto operativo per procedura guidata "Proof test" (> 3 s)
- 3 Microinterruttore per la funzione di sicurezza, valore definito tramite software (SW, valore predefinito = MAX) o permanentemente MIN (in posizione SW, l'impostazione MIN o MAX è definita dal software. MAX è il valore predefinito. In posizione MIN, l'impostazione è sempre MIN a prescindere dal software).
- 4 Microinterruttore per blocco e sblocco del dispositivo

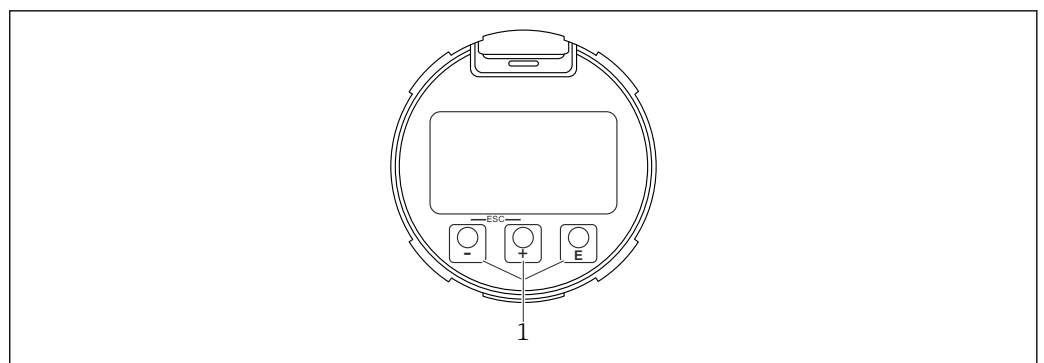
- La corrente di quiescenza di sicurezza minima/massima può essere commutata sull'insero elettronico
- MAX = sicurezza massima: quando la forcella vibrante è coperta, l'uscita passa in modalità domanda, ad es. per la protezione da troppopieno
- MIN = sicurezza minima: quando la forcella vibrante è scoperta, l'uscita passa in modalità domanda, ad es. per evitare che le pompe funzionino a secco
- Le impostazioni dei microinterruttori sull'insero elettronico hanno la priorità su quelle effettuate con altri metodi (ad es. FieldCare/DeviceCare).
- Cambio di densità: un valore preimpostato di densità può essere ordinato come opzione o configurato tramite display, Bluetooth e HART.

## Display locale

## Display del dispositivo (opzionale)


Funzioni:

- Visualizzazione di valori misurati, messaggi di errore e avvisi in chiaro
- In caso di errore, la retroilluminazione passa dal colore verde al colore rosso
- Il display del dispositivo può essere rimosso per semplificare l'operatività



A0039284

43 Display grafico con tasti operativi ottici (1)

<b>Funzionamento a distanza</b>	<p><b>Mediante protocollo HART</b></p> <p><b>Mediante interfaccia service (CDI)</b></p> <p><b>Controllo tramite tecnologia wireless Bluetooth® (opzionale)</b></p> <p>Prerequisito</p> <ul style="list-style-type: none"> <li>▪ Misuratore con display Bluetooth</li> <li>▪ Smartphone o tablet con l'app di Endress+Hauser SmartBlue o PC con DeviceCare dalla versione 1.07.05 o FieldXpert SMT70</li> </ul> <p>La connessione copre un campo fino a 25 m (82 ft). Il campo può variare in base alle condizioni ambiente come accessori, pareti o solette.</p> <p> I tasti operativi sul display vengono bloccati non appena il dispositivo si connette tramite Bluetooth.</p>
<b>Integrazione di sistema</b>	<p><b>HART</b></p> <p>Versione 7</p>
<b>Tool operativi supportati</b>	<p>Smartphone o tablet con SmartBlue (app), DeviceCare versione 1.07.05 e superiore, FieldCare, DTM, AMS e PDM di Endress+Hauser</p>
<b>Gestione dati HistoROM</b>	<p>Quando si sostituisce l'inserito elettronico, i dati archiviati sono trasferiti ricollegando la memoria HistoROM.</p> <p>Il numero di serie del dispositivo è salvato nella memoria HistoROM. Il numero di serie dell'elettronica è salvato nell'elettronica.</p>

## Certificati e approvazioni

I certificati e le approvazioni aggiornati del prodotto sono disponibili all'indirizzo [www.endress.com](http://www.endress.com) sulla pagina del relativo prodotto:

1. Selezionare il prodotto utilizzando i filtri e il campo di ricerca.
2. Aprire la pagina del prodotto.
3. Selezionare **Downloads**.

<b>Marchio CE</b>	<p>Il sistema di misura soddisfa i requisiti legali delle direttive UE applicabili. Le linee guida sono elencate nella Dichiarazione di conformità EU corrispondente, unitamente alle normative applicate. Endress+Hauser, apponendo il marchio CE, conferma il risultato positivo delle prove eseguite sull'apparecchiatura.</p>
-------------------	---

<b>Marcatura RCM</b>	<p>Il prodotto o il sistema di misura fornito rispetta i requisiti ACMA (Australian Communications and Media Authority) in materia di integrità della rete, interoperabilità, caratteristiche operative e anche le normative in materia di igiene e sicurezza. In quest'ultimo caso, sono rispettate soprattutto le disposizioni regolamentari per la compatibilità elettromagnetica. Sulla targhetta dei prodotti è riportata la marcatura RCM.</p>
----------------------	--








A0029561

<b>Approvazione Ex</b>	<p>Tutti i dati relativi alla protezione dal rischio di esplosione vengono forniti in una documentazione Ex separata e sono disponibili nell'area Download. La documentazione Ex è fornita di serie con tutti i dispositivi approvati per uso in aree a rischio di esplosione.</p>
------------------------	--

### Smartphone e tablet antideflagranti

Nelle aree pericolose è obbligatorio l'utilizzo di dispositivi mobili con approvazione Ex.

<b>Prova di corrosione</b>	<p>Norme e metodi di prova:</p> <ul style="list-style-type: none"> <li>▪ 316L: ASTM A262 Pratica E e ISO 3651-2 Metodo A</li> <li>▪ Alloy C22 e Alloy C276: ASTM G28 Pratica A e ISO 3651-2 Metodo C</li> <li>▪ duplex 22Cr, duplex 25Cr: ASTM G48 Pratica A o ISO 17781 e ISO 3651-2 Metodo C</li> </ul> <p>La prova di corrosione è confermata per tutte le parti bagnate e sottoposte a pressione.</p> <p>A conferma dell'avvenuta esecuzione della prova occorre ordinare il certificato del materiale A 3.1.</p>
<b>Conformità generale dei materiali</b>	<p>Endress+Hauser garantisce la conformità a tutte le leggi e le normative applicabili, comprese le linee guida vigenti per i materiali e le sostanze.</p> <p>Esempi:</p> <ul style="list-style-type: none"> <li>▪ RoHS</li> <li>▪ China RoHS</li> <li>▪ REACH</li> <li>▪ POP VO (Convenzione di Stoccolma)</li> </ul> <p>Per maggiori informazioni e dichiarazioni generali di conformità, consultare il sito Web di Endress+Hauser <a href="http://www.endress.com">www.endress.com</a></p>
<b>Protezione da troppopieno</b>	<p>Prima di installare il dispositivo, leggere la documentazione delle approvazioni WHG (legislazione tedesca sulle acque).</p> <p>Approvato per la protezione da troppo pieno e il rilevamento delle perdite.</p> <p> Configuratore prodotto: posizione "Approvazione addizionale"</p>
<b>Sicurezza funzionale</b>	<p>Il sensore Liquiphant è stato sviluppato in base alla norma IEC 61508. Il dispositivo può essere utilizzato per la protezione da troppo pieno e la protezione contro il funzionamento a secco fino a SIL 2 (SIL 3 con ridondanza omogenea). Per una descrizione dettagliata delle funzioni di sicurezza con Liquiphant, delle impostazioni e dei dati di sicurezza funzionale, vedere il "Manuale di sicurezza funzionale" sul sito web di Endress+Hauser: <a href="http://www.endress.com">www.endress.com</a> → Download.</p> <p> Configuratore prodotto: posizione "Approvazione addizionale"</p> <p>La successiva conferma di usabilità secondo IEC 61508 non è possibile.</p>
<b>Approvazione per apparecchiature radio</b>	<p> Le informazioni dettagliate e la documentazione attualmente disponibile sono reperibili sul sito web di Endress+Hauser: <a href="http://www.endress.com">www.endress.com</a> → Download.</p>
<b>Approvazione CRN</b>	<p>Le versioni con approvazione CRN (Canadian Registration Number) sono elencate nei documenti di registrazione corrispondenti. I dispositivi con approvazione CRN sono contrassegnati con un numero di registrazione.</p> <p>Le restrizioni riguardanti i valori massimi per la pressione di processo sono riportati sul certificato CRN.</p> <p> Configuratore prodotto: posizione "Approvazione addizionale"</p>
<b>Service</b>	<ul style="list-style-type: none"> <li>▪ Assenza di olio e grassi (parti bagnate)</li> <li>▪ Assenza di PWIS (sostanze che possono danneggiare il processo di verniciatura)</li> <li>▪  Il coperchio di protezione in plastica e gli adattatori a saldare sono esclusi dalla pulizia PWIS</li> <li>▪ Rivestimento rosso di sicurezza ANSI (coperchio custodia)</li> <li>▪ Ritardo di commutazione da specificare</li> <li>▪ Impostazione per modalità di sicurezza MIN</li> <li>▪ Impostazione PV in modalità burst HART</li> <li>▪ Impostazione della massima corrente di allarme</li> <li>▪ Impostazione predefinita della densità &gt; 0,4 g/cm<sup>3</sup> (25,0 lb/ft<sup>3</sup>)</li> <li>▪ Impostazione predefinita della densità &gt; 0,5 g/cm<sup>3</sup> (31,2 lb/ft<sup>3</sup>)</li> <li>▪ Alla consegna la comunicazione Bluetooth è disabilitata</li> </ul>
<b>Test, certificato, dichiarazione</b>	<ul style="list-style-type: none"> <li>▪ Certificato di ispezione 3.1, EN10204 (certificato materiali, parti bagnate)</li> <li>▪ NACE MR0175 / ISO 15156 (parti bagnate), dichiarazione</li> <li>▪ NACE MR0103 / ISO 17945 (parti bagnate), dichiarazione</li> <li>▪ AD 2000 (parti bagnate), dichiarazione, escluse le parti in fusione</li> <li>▪ Tubazione di processo secondo ASME B31.3, dichiarazione</li> </ul>

- Tubazione di processo secondo ASME B31.1, dichiarazione
- Prova di pressione, procedura interna, protocollo della prova
- Prova di tenuta con elio, procedura interna, protocollo della prova
- Prova PMI, procedura interna (parti bagnate), protocollo della prova
- Prova di penetrazione AD2000-HP5-3 (PT), parti metalliche bagnate/pressurizzate, protocollo della prova
- Prova di penetrazione ISO23277-1 (PT), parti metalliche bagnate/pressurizzate, protocollo della prova
- Prova di penetrazione ASME VIII-1 (PT), parti metalliche bagnate/pressurizzate, protocollo della prova
- Documentazione a saldare, cordoni bagnati/pressurizzati, dichiarazione/ISO/ASME  
Documentazione a saldare costituita da:
  - Disegni a saldare
  - WPQR (Welding Procedure Qualification Record) secondo ISO 14613/ISO14614 o ASME Sect. IX
  - WPS (Welding Procedure Specifications)
  - WQR (Welder Qualification Record)



Documentazione attualmente disponibile sul sito web di Endress+Hauser: [www.endress.com](http://www.endress.com) → Download; in alternativa, è possibile inserire il numero di serie del dispositivo nel Device Viewer, sotto Tool di prodotto.

#### Direttiva per i dispositivi in pressione (PED)

#### Apparecchiatura in pressione con pressione consentita ≤ 200 bar (2 900 psi)

I dispositivi in pressione con una connessione al processo priva di custodia pressurizzata, non rientrano nella Direttiva per i dispositivi in pressione (PED), a prescindere dalla pressione massima consentita.

#### Motivi:

In base all'articolo 2, punto 5 della Direttiva EU 2014/68/EU, gli accessori in pressione sono definiti come "dispositivi con funzione operativa e dotati di custodie sottoposte a pressione".

Se un dispositivo in pressione non ha una custodia sottoposta a pressione (non ha una camera di pressione propria identificabile), gli accessori in pressione non sono considerati nella Direttiva.

#### Tenuta di processo secondo la norma ANSI/ISA 12.27.01

Prassi nordamericana per l'adattamento delle guarnizioni di processo. Secondo la norma ANSI/ISA 12.27.01, i dispositivi Endress+Hauser sono progettati con guarnizione singola o doppia con un messaggio di avvertenza. Questo permette all'utente di non utilizzare una tenuta di processo secondaria esterna – e di evitare i relativi costi di installazione – nel conduit protettivo, come previsto dalle norme ANSI/NFPA 70 (NEC) e CSA 22.1 (CEC). Questi strumenti sono conformi alle normali procedure di installazione applicate nel Nordamerica e garantiscono condizioni di installazione molto sicure ed economiche per applicazioni in pressione con fluidi pericolosi. Per maggiori informazioni, vedere le Istruzioni di sicurezza (XA) del dispositivo in oggetto.



Le seguenti custodie sono approvate come dispositivi a tenuta singola:  
Vano unico, alluminio

#### Conformità EAC

Questo sistema di misura è conforme ai requisiti previsti dalle linee guida EAC applicabili. Queste sono elencate, insieme agli standard applicati, nella relativa Dichiarazione di conformità EAC.

Il costruttore conferma che il dispositivo ha superato con successo tutte le prove contrassegnandolo con il marchio EAC.

#### ASME B 31.3/31.1

Design e materiali conformi alla norma ASME B31.3/31.1. Le saldature sono realizzate in penetrazione e soddisfano i requisiti del codice ASME per le caldaie e i recipienti in pressione, Sezione IX, e della norma EN ISO 15614-1.

## Informazioni per l'ordine

Informazioni dettagliate per l'ordine possono essere richieste all'Ufficio commerciale locale [www.addresses.endress.com](http://www.addresses.endress.com) o reperite nel Configuratore prodotto all'indirizzo [www.endress.com](http://www.endress.com):

1. Selezionare il prodotto utilizzando i filtri e il campo di ricerca.
2. Aprire la pagina del prodotto.



### 3. Selezionare **Configuration**.



#### **Configuratore di prodotto - lo strumento per la configurazione del singolo prodotto**

- Dati di configurazione più recenti
- A seconda del dispositivo: inserimento diretto di informazioni specifiche sul punto di misura come il campo di misura o la lingua operativa
- Verifica automatica dei criteri di esclusione
- Creazione automatica del codice d'ordine e sua scomposizione in formato output PDF o Excel
- Possibilità di ordinare direttamente nel negozio online di Endress+Hauser

## TAG

### **Punto di misura (tag)**

Il dispositivo può essere ordinato con un'etichetta (tag) di identificazione.

#### **Posizione della descrizione tag**

Nelle specifiche aggiuntive, selezionare:

- Targhetta legata in acciaio inox
- Etichetta di carta adesiva
- Tag fornito dal cliente
- TAG RFID
- TAG RFID + targhetta legata in acciaio inox
- TAG RFID + etichetta di carta adesiva
- TAG RFID + TAG fornito dal cliente
- TAG in acciaio inox IEC61406
- TAG in acciaio inox IEC61406 + TAG NFC
- TAG in acciaio inox IEC61406, TAG in acciaio inox
- TAG in acciaio inox IEC61406 + TAG NFC, in acciaio inox
- TAG in acciaio inox IEC61406, piastra fornita
- TAG in acciaio inox IEC61406 + NFC, piastra fornita

#### **Definizione della descrizione tag**

Nelle specifiche aggiuntive, specificare:

3 righe di 18 caratteri max ciascuna

La descrizione tag specificata appare sulla piastrina selezionata e/o sul TAG RFID.

#### **Visualizzazione nella app SmartBlue**

I primi 32 caratteri della descrizione tag

L'etichettatura può essere cambiata in qualsiasi momento per ogni punto di misura specifico tramite Bluetooth.

#### **Visualizzazione nella targhetta elettronica (ENP)**

I primi 32 caratteri della descrizione tag

## **Protocolli delle prove, dichiarazioni e certificati di ispezione**

Tutti i protocolli delle prove, le dichiarazioni e i certificati di ispezione sono disponibili in formato elettronico in *Device Viewer*:

Inserire il numero di serie riportato sulla targhetta ([www.endress.com/deviceviewer](http://www.endress.com/deviceviewer))



#### **Documentazione del prodotto in formato cartaceo**

I protocolli delle prove, le dichiarazioni e i certificati di ispezione in formato cartaceo possono essere ordinati con la posizione 570 "Servizio". Versione I7 "Documentazione del prodotto in formato cartaceo". In questo caso i documenti sono forniti alla consegna del dispositivo.

## **Pacchetti applicativi**

### **Modulo Heartbeat Technology**

#### **Heartbeat Diagnostics**

Monitora e valuta continuamente lo stato del dispositivo e le condizioni del processo. Genera messaggi diagnostici quando si verificano determinati eventi e fornisce misure di ricerca guasti secondo NAMUR NE 107.

#### **Heartbeat Verification**

Esegue su richiesta una verifica dello stato attuale del dispositivo e genera un report di verifica Heartbeat Technology che presenta i risultati.

#### **Heartbeat Monitoring**

Acquisisce continuamente i dati del dispositivo e/o del processo da inviare a un sistema esterno. L'analisi di questi dati fornisce una base per l'ottimizzazione dei processi e la manutenzione predittiva.

**Diagnostica Heartbeat**

Messaggi diagnostici generati per:

- il display locale
- un sistema di gestione delle risorse (ad es. FieldCare o DeviceCare)
- un sistema di automazione (ad es. PLC)

**Heartbeat Verification**

- Monitoraggio del dispositivo installato senza interrompere il processo, compreso il relativo protocollo
- Chiara valutazione del punto di misura (Superato OK/Non riuscito) con collaudo a elevata copertura nel contesto delle specifiche del produttore
- Può essere utilizzata per documentare i requisiti normativi

Il modulo "Heartbeat Verification" contiene procedura guidata **Heartbeat Verification** che verifica lo stato attuale dello strumento e crea il report di verifica Heartbeat Technology:

- La procedura guidata **Heartbeat Verification** può essere utilizzata tramite l'app SmartBlue
- La procedura guidata **Heartbeat Verification** guida l'utente attraverso l'intero processo di creazione del report di verifica
- Vengono visualizzati il contatore delle ore di funzionamento, l'indicatore di temperatura minima/massima e l'indicatore di frequenza minima/massima.
- Se la frequenza di oscillazione della forcella aumenta, compare un avviso di corrosione.
- La configurazione di fabbrica della frequenza di oscillazione in aria è indicata nel report di verifica.
  - Una frequenza di oscillazione elevata indica corrosione.
  - Una frequenza di oscillazione più bassa indica depositi o un sensore coperto dal fluido.
  - Le deviazioni della frequenza di oscillazione rispetto alla frequenza di oscillazione alla consegna possono essere dovute alla temperatura e alla pressione di processo.
- Dati storici di frequenza: ultime 16 frequenze del sensore memorizzate al momento della Heartbeat Verification

**Heartbeat Monitoring**

- Procedura guidata **Diagnostica loop**: rilevamento di valori di resistenza elevati nel circuito di misura o di una riduzione dell'alimentazione
- procedura guidata **Finestra di processo**: due soglie di frequenza per il monitoraggio dei valori di inizio e fondo scala della frequenza di oscillazione (possono essere definite indipendentemente l'una dall'altra). È possibile identificare le variazioni nel processo, ad es. corrosione o depositi.

**Test di verifica funzionale**

Il test funzionale è disponibile solo per i dispositivi con approvazione SIL o WHG.

Un test funzionale è richiesto a determinati intervalli nelle seguenti applicazioni: SIL (IEC61508/IEC61511), WHG (German Water Resources Act).

Il procedura guidata **Proof test** è disponibile con l'approvazione SIL o WHG ordinata. La procedura guidata accompagna l'utente nell'intero processo di creazione del report di verifica. Il report di verifica può essere salvato in un file PDF.

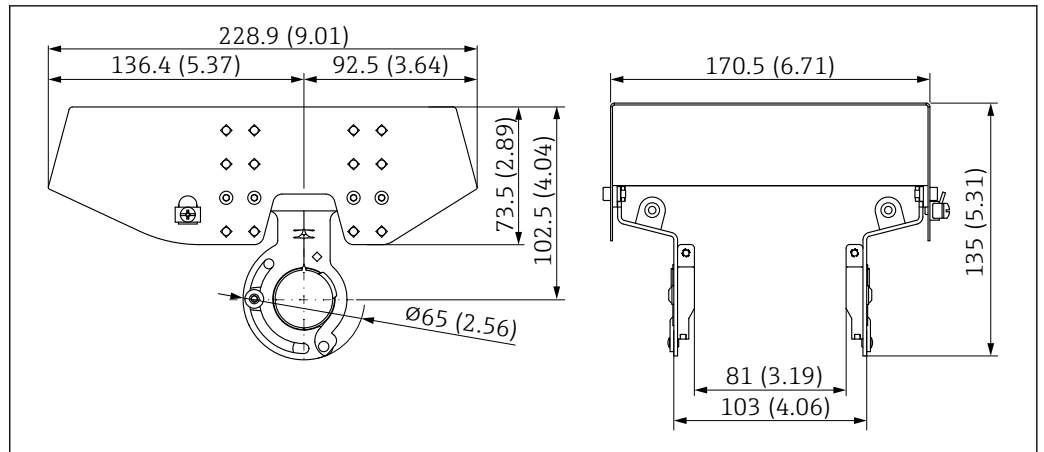
## Accessori

**Device Viewer**

Tutte le parti di ricambio del dispositivo, accompagnate dal codice d'ordine, sono elencate in *Device Viewer* ([www.endress.com/deviceviewer](http://www.endress.com/deviceviewer)).

**Tettuccio di protezione dalle intemperie per custodia a doppio scomparto**

- Materiale: acciaio inox 316L
- Codice d'ordine: 71438303

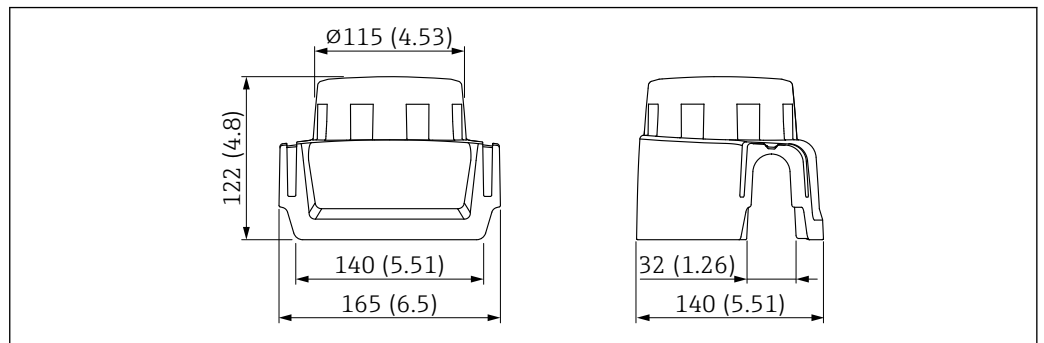


A0039231

44 Tettuccio di protezione dalle intemperie per custodia a doppio scomparto. Unità di misura mm (in)

**Coperchio di protezione per custodia a vano unico in alluminio**

- Materiale: plastica
- Codice d'ordine: 71438291

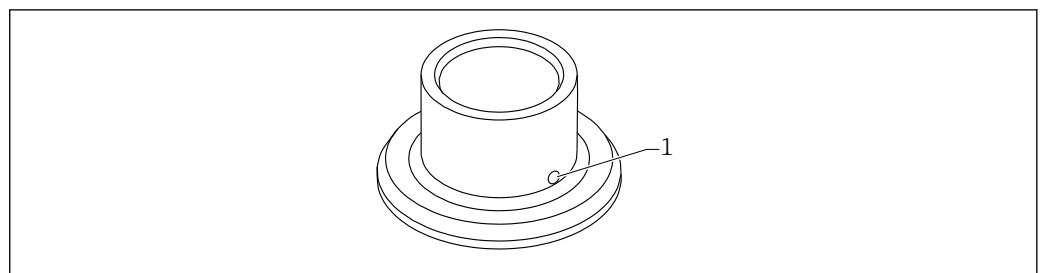


A0038280

45 Coperchio di protezione per custodia a vano unico in alluminio. Unità di misura mm (in)

**Adattatore a saldare**

Per l'installazione in serbatoi o tubi sono disponibili vari adattatori a saldare. Gli adattatori sono disponibili opzionalmente con certificato di ispezione 3.1 EN10204.



A0023557

46 Adattatore a saldare (vista esemplificativa)

1 Foro di rilevamento perdite

**Adattatore a saldare G 1:**

Materiali elencati in FDA secondo 21 CFR Parte 175-178

- Ø 53 per montaggio su tubo
- Ø60 flush mounted su silo

**Adattatore a saldare G ¾:**

Materiali elencati in FDA secondo 21 CFR Parte 175-178

Ø55 flush mounted

Saldare l'adattatore a saldare in modo che il foro di rilevamento perdite sia rivolto verso il basso. Questo permetterà un rilevamento tempestivo di eventuali perdite.



Per informazioni dettagliate, consultare le "Informazioni tecniche" TI00426F (adattatori a saldare, adattatori di processo e flange)

Disponibile nell'area Download del sito Web di Endress+Hauser ([www.endress.com/downloads](http://www.endress.com/downloads)).

## Ingresso M12



Le prese jack M12 sotto elencate sono adatte per l'uso nel campo di temperatura  $-25 \dots +70 \text{ }^\circ\text{C}$  ( $-13 \dots +158 \text{ }^\circ\text{F}$ ).

### Presca M12 IP69

- Terminata a un'estremità
- Angolata
- Cavo in PVC 5 m (16 ft) (arancione)
- Attacco a girella in 316L (1.4435)
- Corpo: PVC
- Codice d'ordine: 52024216

### Presca M12 IP67

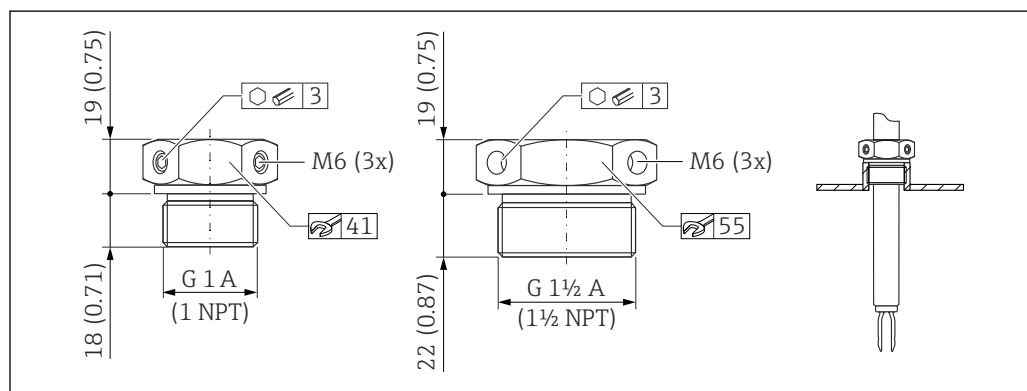
- Angolata
- Cavo in PVC da 5 m (16 ft) (grigio)
- Attacco a girella in Cu Sn/Ni
- Corpo: PUR
- Codice d'ordine: 52010285

## Manicotti scorrevoli per il funzionamento non pressurizzato



Non adatti all'uso in atmosfere esplosive.

Punto di commutazione, regolabile in continuo.



47 Manicotti scorrevoli per il funzionamento non pressurizzato  $p_e = 0 \text{ bar}$  (0 psi). Unità di misura mm (in)

### G 1, DIN ISO 228/I

- Materiale: 1.4435 (AISI 316L)
- Peso: 0,21 kg (0,46 lb)
- Codice d'ordine: 52003978
- Codice d'ordine: 52011888, approvazione: con certificato di ispezione materiale EN 10204 - 3.1

### NPT 1, ASME B 1.20.1

- Materiale: 1.4435 (AISI 316L)
- Peso: 0,21 kg (0,46 lb)
- Codice d'ordine: 52003979
- Codice d'ordine: 52011889, approvazione: con certificato di ispezione materiale EN 10204 - 3.1

### G 1½, DIN ISO 228/I

- Materiale: 1.4435 (AISI 316L)
- Peso: 0,54 kg (1,19 lb)
- Codice d'ordine: 52003980
- Codice d'ordine: 52011890, approvazione: con certificato di ispezione materiale EN 10204 - 3.1

NPT 1½, ASME B 1.20.1

- Materiale: 1.4435 (AISI 316L)
- Peso: 0,54 kg (1,19 lb)
- Codice d'ordine: 52003981
- Codice d'ordine: 52011891, approvazione: con certificato di ispezione materiale EN 10204 - 3.1

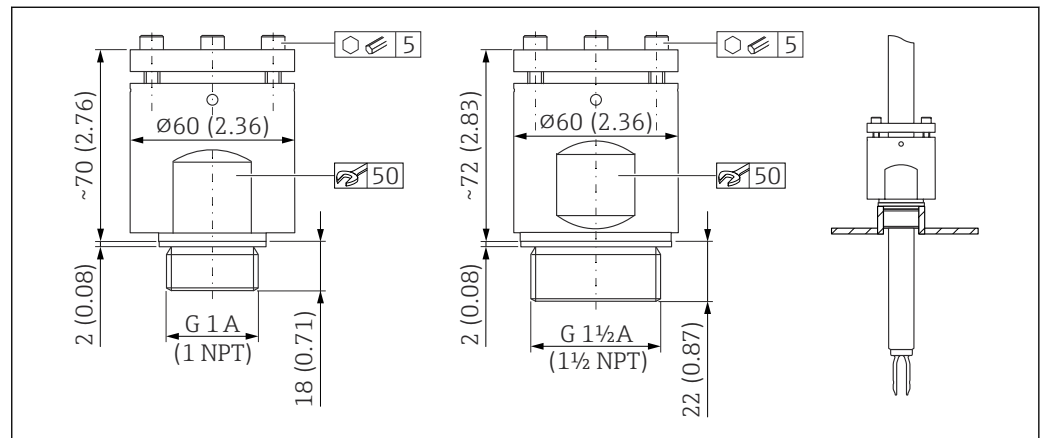
■ Sono disponibili informazioni e documentazione più dettagliate:

- Configuratore prodotto online sul sito web Endress+Hauser [www.endress.com](http://www.endress.com)
- Uffici commerciali Endress+Hauser [www.addresses.endress.com](http://www.addresses.endress.com)

## Manicotti scorrevoli per alta pressione

■ Adatti all'uso in atmosfere esplosive.

- Punto di commutazione, regolabilità illimitata
- Involucro della guarnizione in grafite
- È disponibile una guarnizione in grafite come parte di ricambio 71078875
- Per G 1, G 1½: la guarnizione è compresa nella fornitura



■ 48 Manicotti scorrevoli per alta pressione. Unità di misura mm (in)

G 1, DIN ISO 228/1

- Materiale: 1.4435 (AISI 316L)
- Peso: 1,13 kg (2,49 lb)
- Codice d'ordine: 52003663
- Codice d'ordine: 52011880, approvazione: con certificato di collaudo materiale 3.1 secondo EN 10204

G 1, DIN ISO 228/1

- Materiale: AlloyC22
- Peso: 1,13 kg (2,49 lb)
- Approvazione: con certificato di collaudo materiale 3.1 secondo EN 10204
- Codice d'ordine: 71118691

NPT 1, ASME B 1.20.1

- Materiale: 1.4435 (AISI 316L)
- Peso: 1,13 kg (2,49 lb)
- Codice d'ordine: 52003667
- Codice d'ordine: 52011881, approvazione: con certificato di collaudo materiale 3.1 secondo EN 10204

NPT 1, ASME B 1.20.1

- Materiale: AlloyC22
- Peso: 1,13 kg (2,49 lb)
- Approvazione: con certificato di collaudo materiale 3.1 secondo EN 10204
- Codice d'ordine: 71118694

G 1½, DIN ISO 228/1

- Materiale: 1.4435 (AISI 316L)
- Peso: 1,32 kg (2,91 lb)
- Codice d'ordine: 52003665
- Codice d'ordine: 52011882, approvazione: con certificato di collaudo materiale 3.1 secondo EN 10204

G 1½, DIN ISO 228/1


- Materiale: AlloyC22
- Peso: 1,32 kg (2,91 lb)
- Approvazione: con certificato di collaudo materiale 3.1 secondo EN 10204
- Codice d'ordine: 71118693

NPT 1½, ASME B 1.20.1

- Materiale: 1.4435 (AISI 316L)
- Peso: 1,32 kg (2,91 lb)
- Codice d'ordine: 52003669
- Codice d'ordine: 52011883, approvazione: con certificato di collaudo materiale 3.1 secondo EN 10204


NPT 1½, ASME B 1.20.1

- Materiale: AlloyC22
- Peso: 1,32 kg (2,91 lb)
- Approvazione: con certificato di collaudo materiale 3.1 secondo EN 10204
- Codice d'ordine: 71118695

 Sono disponibili informazioni e documentazione più dettagliate:

- Configuratore prodotto sul sito web di Endress+Hauser [www.endress.com](http://www.endress.com)
- Organizzazione commerciale Endress+Hauser [www.addresses.endress.com](http://www.addresses.endress.com)

## Documentazione

 Per una descrizione del contenuto della documentazione tecnica associata, consultare:

- *Device Viewer* ([www.endress.com/deviceviewer](http://www.endress.com/deviceviewer)): inserire il numero di serie riportato sulla targhetta
- *Endress+Hauser Operations app*: inserire il numero di serie indicato sulla targhetta oppure effettuare la scansione del codice matrice presente sulla targhetta.

### Documentazione standard

#### Tipo di documenti: Istruzioni di funzionamento (BA)

Installazione e messa in servizio iniziale - contiene tutte le funzioni del menu operativo che sono richieste per una tipica operazione di misura. Le funzioni che esulano da questo ambito non sono trattate.

#### Tipo di documento: descrizione dei parametri del dispositivo (GP)

Questo documento è parte integrante delle Istruzioni di funzionamento e serve da riferimento per i parametri, poiché fornisce una spiegazione dettagliata di ogni singolo parametro del menu operativo.

#### Tipo di documento: Istruzioni di funzionamento brevi (KA)

Guida rapida al primo valore misurato - include tutte le informazioni essenziali dall'accettazione al collegamento elettrico.

#### Tipo di documento: Istruzioni di sicurezza, certificati

In base all'approvazione, insieme al dispositivo vengono fornite anche le Istruzioni di sicurezza, ad es. XA. Questa documentazione è parte integrante delle Istruzioni di funzionamento. La targhetta indica quali Istruzioni di sicurezza (XA) si applicano al dispositivo in questione.

### Documentazione supplementare in base al dispositivo

Documenti aggiuntivi sono forniti in base alla versione del dispositivo ordinata: rispettare sempre e tassativamente le istruzioni riportate nella documentazione supplementare. La documentazione supplementare è parte integrante della documentazione del dispositivo.

#### Documentazione speciale

- SD02874F: Verifica Heartbeat + Monitoraggio pacchetto applicativo
- SD02530P: Display grafico con Bluetooth, approvazione radio
- SD02398F: Manicotto scorrevole per Liquiphant (istruzioni di installazione)
- SD01622P: Adattatore a saldare (istruzioni di installazione)
- TI00426F: Adattatore a saldare, adattatore di processo e flange (panoramica)

## Marchi registrati

### **HART®**

Marchio registrato da FieldComm Group, Austin, Texas, USA

### **Bluetooth®**

Il marchio denominativo e i loghi *Bluetooth*® sono marchi registrati di proprietà di Bluetooth SIG, Inc. e il loro utilizzo da parte di Endress+Hauser è autorizzato con licenza. Altri marchi e nomi commerciali sono quelli dei relativi proprietari.

### **Apple®**

Apple, logo Apple, iPhone, e iPod touch sono marchi di Apple Inc., registrati negli U.S. e altri paesi. App Store è un marchio di servizio di Apple Inc.

### **Android®**

Android, Google Play e il logo Google Play sono marchi di Google Inc.



71661421

[www.addresses.endress.com](http://www.addresses.endress.com)

---