

Informações técnicas

Liquiphant FTL51B

Vibronic
HART



Chave de nível pontual para líquidos

Aplicação

- Chave de nível pontual para todos os líquidos, para detecção de mínimo ou máximo em tanques, recipientes e tubulações, mesmo em áreas classificadas
- Faixa de temperatura do processo: -50 para +150 °C (-58 para +302 °F)
- Pressões até 100 bar (1 450 psi)
- Viscosidades até 10 000 mPa·s
- Substituto ideal para chaves de boia; o funcionamento confiável não é afetado pela vazão, turbulência, bolhas de ar, espuma, vibração, conteúdo de sólidos ou incrustações

Vantagens

- Aprovado para sistemas de segurança com requisitos de segurança funcional até SIL2/SIL3 de acordo com IEC 61508
- Segurança funcional: monitoramento da frequência de vibração do diapasão
- Heartbeat Technology via Fieldcare/DTM e o aplicativo gratuito SmartBlue para iOS/Android
- Com tecnologia sem fio *Bluetooth*®

Sumário

Sobre esse documento	4	Ambiente	17
Símbolos	4	Faixa de temperatura ambiente	17
Função e projeto do sistema	5	Temperatura de armazenamento	18
Detecção de nível pontual	5	Umidade	18
Princípio de medição	5	Altura de operação	18
Sistema de medição	5	Classe climática	19
Confiabilidade para medidores com HART ou Bluetooth	5	Grau de proteção	19
Entrada	5	Resistência à vibração	19
Variável medida	5	Resistência contra choque	19
Faixa de medição	6	Carga mecânica	19
Saída	6	Grau de poluição	19
Sinal de saída	6	Compatibilidade eletromagnética (EMC)	19
Sinal no alarme	6	Processo	19
4 para 20 mA passiva, HART	6	Faixa de temperatura do processo	19
Amortecimento	6	Choque térmico	19
Saída comutada	7	Faixa de pressão do processo	19
Dados de conexão Ex	7	Limite de sobrepressão	20
Dados específicos do protocolo	7	Densidade do meio	20
Dados HART sem fio	8	Viscosidade	21
Tecnologia Heartbeat	8	Estanqueidade da pressão	21
Fonte de alimentação	8	Conteúdo de sólidos	21
Esquema de ligação elétrica	8	Construção mecânica	21
Conectores disponíveis	9	Projeto, dimensões	21
Tensão de alimentação	9	Dimensões	22
Equalização potencial	9	Peso	33
Terminais	10	Materiais	34
Entradas para cabo	10	Rugosidade da superfície	36
Especificação do cabo	10	Display e interface de usuário	36
Proteção contra sobretensão	10	Conceito de operação	36
Características de desempenho	11	Idiomas	36
Condição de operação de referência	11	Operação local	37
Leve em consideração o ponto de comutação	11	Display local	37
Erro máximo medido	11	Operação remota	38
Resolução	11	Integração do sistema	38
Tempo desligado, constante de tempo, tempo de acomodação	11	Ferramentas de operação compatíveis	38
Comportamento dinâmico, saída em corrente	11	Gestão de dados HistoROM	38
Comportamento dinâmico, saída digital	12	Certificados e aprovações	38
Histerese	12	Identificação CE	38
Não repetibilidade	12	Identificação RCM	38
Influência da temperatura do processo	12	Aprovação Ex	38
Influência da pressão do processo	12	Teste de corrosão	39
Influência da densidade do meio do processo (em temperatura ambiente e pressão normal)	12	Conformidade geral de materiais	39
Instalação	13	Proteção contra transbordamento	39
Local de instalação, orientação	13	Segurança funcional	39
Instruções de instalação	13	Aprovação de rádio	39
Instalando o equipamento na tubulação	15	Aprovação CRN	39
Alinhamento da entrada para cabos	15	Serviço	39
Instruções especiais de instalação	16	Teste, certificado, declaração	40
		Diretriz de equipamento de pressão	40
		Vedação de processo de acordo com ANSI/ISA 12.27.01	40
		Conformidade EAC	40
		ASME B 31.3/31.1	40

Informações para pedido	41
ETIQUETA	41
Relatórios de teste, declarações e certificados de inspeção . .	41
Pacotes de aplicação	41
Módulo Heartbeat Technology	41
Diagnósticos Heartbeat	42
Heartbeat Verification	42
Heartbeat Monitoring	42
Teste funcional	42
Acessórios	42
Device Viewer	42
Tampa de proteção contra tempo para invólucro de compartimento duplo	42
Capa protetora para invólucro de alumínio com compartimento único	43
Adaptador soldado	43
Soquete M12	44
Buchas deslizantes para operação não pressurizada	44
Buchas deslizantes de alta pressão	45
Documentação	46
Documentação padrão	46
Marcas registradas	47

Sobre esse documento

Símbolos

Símbolos de segurança



Este símbolo alerta sobre uma situação perigosa. Se esta situação não for evitada, poderão ocorrer ferimentos sérios ou fatais.



Este símbolo alerta sobre uma situação perigosa. A falha em evitar esta situação pode resultar em sérios danos ou até morte.



Este símbolo alerta sobre uma situação perigosa. A falha em evitar esta situação pode resultar em danos pequenos ou médios.



Este símbolo contém informações sobre procedimentos e outros dados que não resultam em danos pessoais.

Símbolos elétricos

Conexão de aterramento

Braçadeira aterrada através de um sistema de aterramento.

Aterramento de proteção (PE)

Terminais de terra, que devem ser aterrados antes de estabelecer quaisquer outras conexões. Os terminais de terra são localizados dentro e fora do equipamento.

Símbolos para determinados tipos de informações

Permitida

Procedimentos, processos ou ações que são permitidas.

Proibido

Procedimentos, processos ou ações que são proibidas.

Dica

Indica informação adicional

Referência à documentação

Referência à outra seção

1, 2, 3. Série de etapas

Símbolos em gráficos

A, B, C ... Visualização

1, 2, 3 ... Números de item

Área classificada

Área segura (área não classificada)

Símbolos específicos de comunicação

Bluetooth

Transmissão de dados sem fio entre equipamentos a uma distância curta.

Função e projeto do sistema

Detecção de nível pontual

Detecção máxima ou mínima de líquidos em tanques ou tubulações em todas as indústrias. Adequado para monitoramento de vazamento, proteção contra funcionamento em seco de bomba ou prevenção de transbordamento, por exemplo.

Versões específicas são adequadas para uso em áreas classificadas.

A chave de nível pontual diferencia entre as condições "coberta" e "não coberta".

Dependendo dos modos MÍN. (detecção mínima) ou MÁX. (detecção máxima), há duas possibilidades em cada caso: status OK e modo de demanda.

Status OK

- Em modo MÍN., o diapasão é coberto, p. ex., proteção de funcionamento em seco da bomba
- Em modo MÁX., o diapasão não é coberto p. ex., prevenção de transbordamento

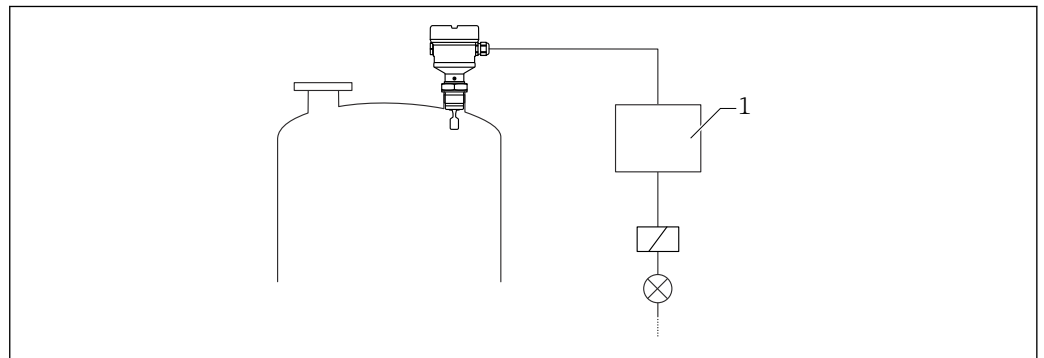
Modo de demanda

- Em modo MÍN., o diapasão não é coberto, p. ex., proteção de funcionamento em seco da bomba
- Em modo MÁX., o diapasão é coberto p. ex., prevenção de transbordamento

Princípio de medição

O diapasão do sensor vibra na sua frequência intrínseca. Assim que o líquido cobre o diapasão, a frequência de vibração diminui. A mudança na frequência faz com que a chave de nível pontual seja alternada.

Sistema de medição



1 Exemplo de um sistema de medição

1 Unidade de comutação, PLC etc.

A0045801

Confiabilidade para medidores com HART ou Bluetooth

Segurança de TI

A Endress+Hauser oferecerá garantia válida apenas se o equipamento for instalado e usado como descrito nas instruções de operação. O equipamento é equipado com mecanismos de segurança para protegê-lo contra quaisquer mudanças inadvertidas às configurações do equipamento. A segurança de TI está alinhada com as normas de segurança ao operador e são desenvolvidas para fornecer proteção extra ao equipamento e à transferência de dados do equipamento pelos próprios operadores.

Segurança de TI específica do equipamento

O equipamento oferece funções específicas para oferecer medidas de suporte protetivas pelo operador. Essas funções podem ser configuradas pelo usuário e garantir maior segurança em operação, se usado corretamente. Uma visão geral das funções mais importantes é fornecida na seção a seguir:

- Proteção contra gravação por meio da chave de proteção contra gravação do hardware
- Código de acesso (se aplica para operação via display, Bluetooth, FieldCare, DeviceCare, AMS, PDM ...)

Entrada

Variável medida

Nível (nível pontual), segurança MÁX. ou MÍN.

Faixa de medição	Depende do local de instalação e a extensão do tubo solicitada Comprimento máximo do sensor 6 m (20 ft)
-------------------------	--

Saída

Sinal de saída	SIO (unidade eletrônica FEL60H) 8/16 mA (SIO) com protocolo de comunicação digital sobreposto HART, 2 fios
-----------------------	--

Operação contínua (unidade eletrônica FEL60H)

4 para 20 mA proporcional à frequência de oscilação com o protocolo de comunicação digital sobreposto HART, 2 fios

Para a saída em corrente contínua, é possível selecionar um dos seguintes modos de operação:

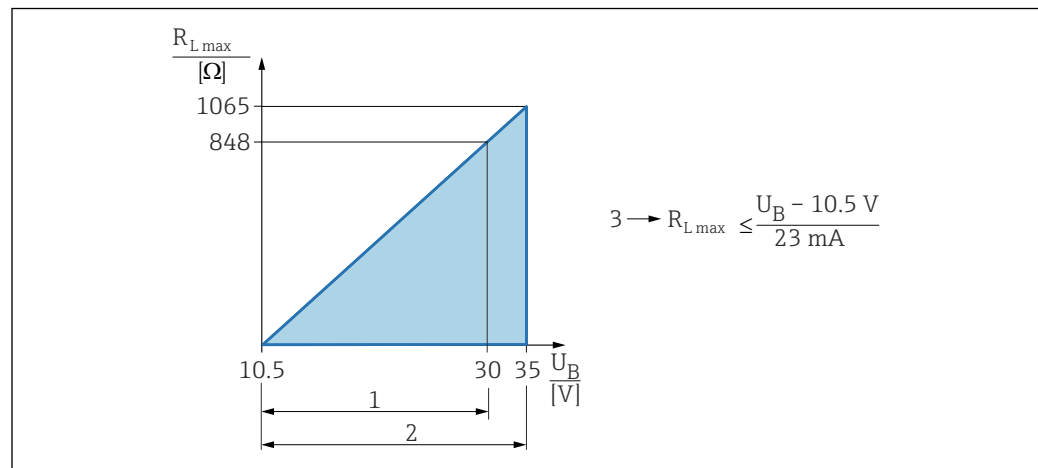
- 4.0 para 20.5 mA
- NAMUR NE 43: 3.8 para 20.5 mA (ajuste de fábrica)
- Modo US : 3.9 para 20.8 mA

Sinal no alarme	Sinal de alarme em conformidade com a recomendação NAMUR NE 43.
------------------------	---

4 para 20 mA HART:

- Alarme máx.: pode ser definido a partir de 21.5 para 23 mA
- Alarme mín.: < 3.6 mA (ajuste de fábrica)

4 para 20 mA passiva, HART



1 Fonte de alimentação 10.5 para 30 VCC Ex i

2 Fonte de alimentação 10.5 para 35 VCC, para outros tipos de proteção e versões do equipamento não certificadas

3 R_{Lmax} resistência de carga máxima

U_B Tensão de alimentação

i Operação através do terminal portátil ou computador com programa operacional: considere a resistência mínima à comunicação do 250 Ω .

Amortecimento	O amortecimento afeta todas as saídas (sinal de saída, display) e está disponível somente no modo contínuo 4 para 20 mA.
----------------------	--

i O amortecimento não afeta o SIO.

Ativação do amortecimento:

Através do display local, Bluetooth, terminal portátil ou computador com programa operacional, contínuo a partir de 0 para 999 s

Ajuste de fábrica: 1 s

Saída comutada

Os tempos de atraso de comutação predefinidos podem ser ordenados:

- 0.5 s quando o diapasão está coberto e 1.0 s quando o diapasão está descoberto (ajuste de fábrica)
- 0.25 s quando o diapasão está coberto e 0.25 s quando o diapasão está descoberto
- 1.5 s quando o diapasão está coberto e 1.5 s quando o diapasão está descoberto
- 5.0 s quando o diapasão está coberto e 5.0 s quando o diapasão está descoberto



O usuário também pode definir os atrasos de comutação para quando o diapasão está coberto e descoberto na faixa de 1 para 60 segundos, independentes entre eles.

(Operação através do display, Bluetooth ou FieldCare, DeviceCare, AMS, PDM)

Dados de conexão Ex

Consulte as instruções de segurança (XA): Todos os dados relacionados à proteção contra explosão são fornecidos em documentação Ex separada e estão disponíveis na área de Downloads do site da Endress+Hauser. A documentação Ex é fornecida por padrão com todos os equipamentos aprovados para uso em áreas classificadas sujeitas à explosão.

Dados específicos do protocolo**HART**

- ID do fabricante: 17 (0x11)
- Código do tipo de equipamento: 0x11C4
- Versão do equipamento: 1
- Especificação HART: 7
- Revisão DD: 1
- Arquivos de descrição do equipamento (DTM, DD) informações e arquivos em:
 - www.endress.com
 - www.fieldcommgroup.org
- Carga HART: mín.. 250 Ω

Variáveis do equipamento HART (pré-configuradas na fábrica)

Os seguinte valores medidos são atribuídos às variáveis de equipamento na fábrica:

Variável do equipamento	Valor medido
Parâmetro Variável primária (PV) (Variável primária) ¹⁾	Detecção de nível pontual ²⁾
Parâmetro Variável Secundária (SV) (Variável secundária)	Frequência do sensor ³⁾
Parâmetro Variável Terciária (TV) (Terceira variável)	Estado do garfo ⁴⁾
Parâmetro Variável Quartenária (QV) (Variável quaternária)	Temp. do sensor

1) A PV é sempre aplicada à saída em corrente.

2) A detecção de nível pontual é o estado inicial dependendo do estado do diapasão (descoberto/coberto) e a função de segurança (MÍN./MÁX.)

3) Frequência do sensor é a frequência de oscilação do diapasão

4) Estado do garfo é o estado do diapasão (opção **Garfo coberto**/opção **Garfo descoberto**)

Escolha das variáveis do equipamento HART

- Detecção de limite de nível
- Frequência do sensor
- Estado do garfo
- Temp. do sensor
- Corrente Terminal
 - a corrente do terminal é a corrente lida de volta no bloco de terminais Visibilidade depende das opções ou configurações do equipamento.
- Tensão do terminal
 - Visibilidade depende das opções ou configurações do equipamento.

Funções compatíveis

- Modo Burst
- Status adicional do transmissor
- Bloqueio do equipamento

Dados HART sem fio

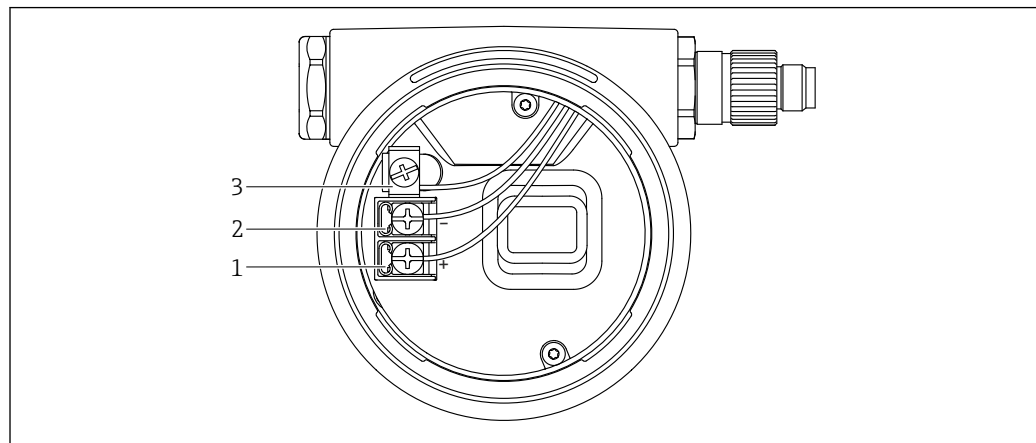
- Tensão de inicialização mínima: 10.5 V
- Corrente de inicialização: > 3.6 mA
- Tempo de inicialização : < 8 s
- Tensão de operação mínima: 10.5 V
- Corrente Multidrop: 4 mA

Tecnologia Heartbeat**Módulo Heartbeat Technology**

O pacote de software consiste em 3 módulos. Esses três módulos combinados verificam, avaliam e monitoram a funcionalidade do equipamento e condições do processo.



- Diagnósticos Heartbeat
- Verificação heartbeat
- Monitoramento Heartbeat

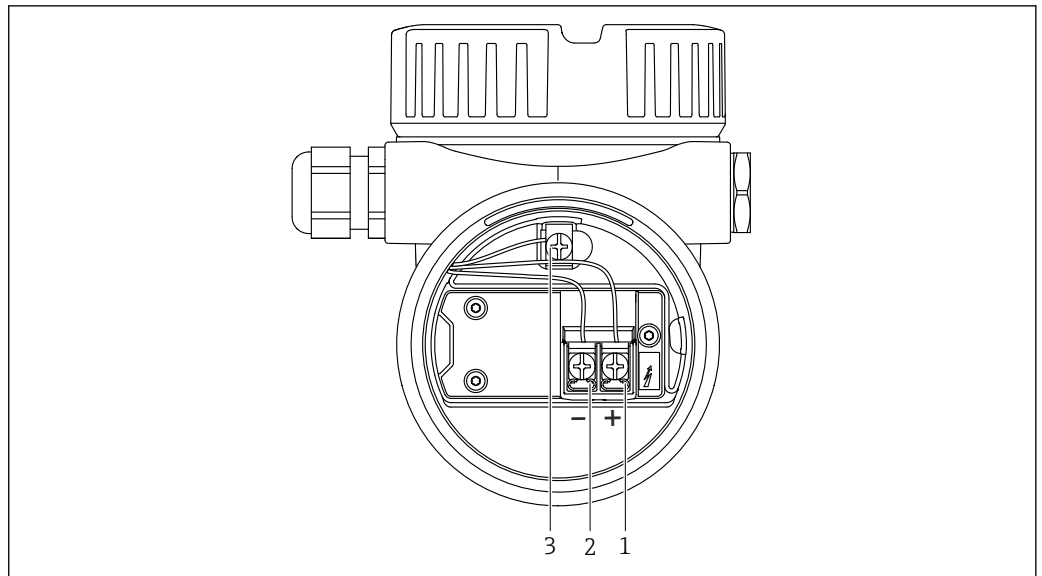
Fonte de alimentação**Esquema de ligação elétrica****Invólucro simples do compartimento**

A0042594

2 Os terminais de conexão e os terminais de terra no compartimento de conexão

- 1 Terminal positivo
- 2 Terminal negativo
- 3 Terminal de aterramento interno

Invólucro de compartimento duplo, formato em L



3 Os terminais de conexão e os terminais de terra no compartimento de conexão

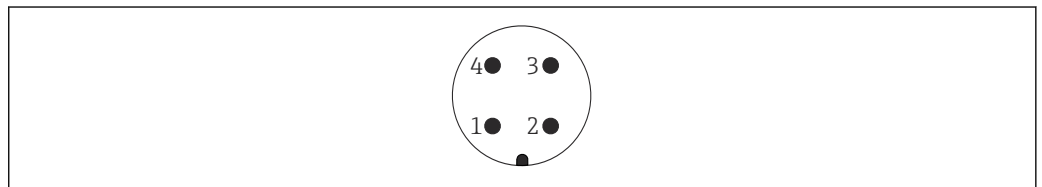
- 1 Terminal positivo
- 2 Terminal negativo
- 3 Terminal de aterramento interno

A0045842

Conectores disponíveis

No caso de equipamentos com um conector, não é necessário abrir o invólucro para fins de conexão.

Conector M12



4 Conector M12, atribuição do pino

- 1 Sinal +
- 2 Não usado
- 3 Sinal -
- 4 Aterramento

A0011175

Para mais detalhes, consulte a seção "Acessórios".

Tensão de alimentação

- U = 10.5 para 35 V_{DC} (Ex d, Ex e, non-Ex)
- U = 10.5 para 30 V_{DC} (Ex i)
- Corrente nominal: 4 para 20 mA HART

A unidade de alimentação deve ser testada para garantir que ela atenda as especificações de segurança (ex. PELV, SELV, Classe 2) e deve atender as especificações do protocolo relevante.

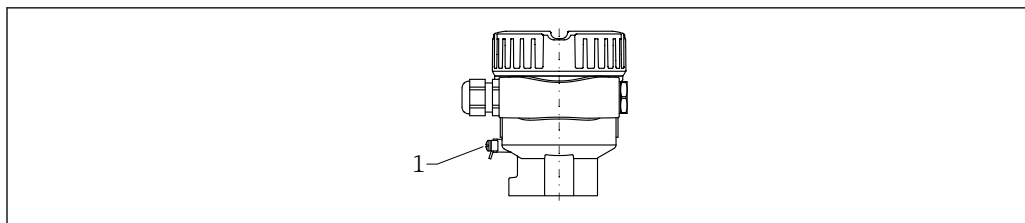
- Conformidade com a IEC/EN61010-1: forneça um disjuntor adequado para o equipamento.

Equalização potencial

⚠ ATENÇÃO

Perigo de explosão!

- ▶ Consulte a documentação separada sobre aplicações em áreas classificadas para mais instruções de segurança.



A0045830

1 Terminal de terra para conexão da linha de equalização de potencial

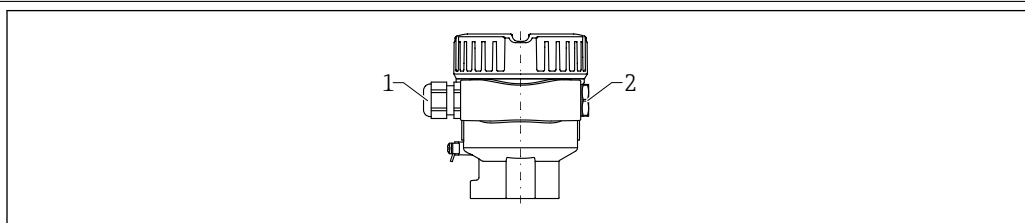
i Se necessário, a linha de equalização potencial pode ser conectada ao terminal terra externo do transmissor antes que o equipamento seja conectado.

- i** Para compatibilidade eletromagnética ideal:
- Linha de adequação de potencial o mais curta possível
 - Observe uma seção transversal de pelo menos 2.5 mm² (14 AWG)

Terminais

- Fonte de alimentação e terminal de aterramento interno: 0.5 para 2.5 mm² (20 para 14 AWG)
- Terminal de aterramento externo: 0.5 para 4 mm² (20 para 12 AWG)

Entradas para cabo



A0045831

- 1 Entrada para cabo
2 Modelo de conector

O tipo de entrada de cabo depende da versão do equipamento solicitada.

Especificação do cabo

- O diâmetro externo do cabo depende da entrada de cabo usada
- Diâmetro externo do cabo
 - Plástico: Ø5 para 10 mm (0.2 para 0.38 in)
 - Latão niquelado: Ø7 para 10.5 mm (0.28 para 0.41 in)
 - Aço inoxidável: Ø7 para 12 mm (0.28 para 0.47 in)

Proteção contra sobretensão

Equipamentos sem proteção contra sobretensão opcional

Os equipamentos da Endress+Hauser atendem as especificações de produto da Norma IEC/DIN EN 61326-1 (Tabela 2 Ambiente industrial).

Dependendo do tipo de porta (alimentação CC, porta de entrada/saída), são aplicados diferentes níveis de teste de acordo com IEC/DIN EN 61326-1 em relação às sobretensões (surto) (IEC/DIN EN 61000-4-5): O nível de teste nas portas de alimentação CC e as portas de entrada/saída estão em linha 1 000 V com a fase terra

Equipamentos com proteção contra sobretensão opcional

- Tensão por ignição: mín. 400 V_{DC}
- Testado: De acordo com IEC/DIN EN 60079-14 sub capítulo 12.3 (IEC/DIN EN 60060-1 capítulo 7)
- Corrente de descarga nominal: 10 kA

Categoria de sobretensão

Categoria de sobretensão II

Grau de poluição

Grau de poluição: 2

Características de desempenho


Condição de operação de referência

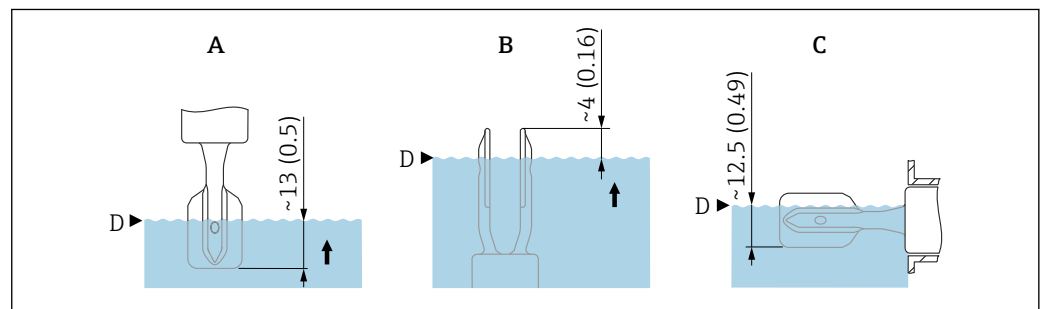
- Temperatura ambiente: +23 °C (+73 °F)
- Temperatura do processo: +23 °C (+73 °F)
- Densidade do meio (água): 1 g/cm³ (62.4 lb/ft³)
- Viscosidade do meio: 1 mPa·s
- Pressão de processo: pressão atmosférica/não pressurizada
- Instalação do sensor: na vertical e por cima
- Chave de densidade: > 0.7 g/cm³ (43.7 lb/ft³) (SGU)
- Comutar a direção do sensor: descoberto para coberto

Leve em consideração o ponto de comutação


Pontos de comutação típicos, dependendo da orientação da chave do nível pontual.

Água +23 °C (+73 °F)

-  Distância mínima entre a ponta do diapasão e a parede do tanque ou a parede da tubulação: 10 mm (0.39 in)



A0037915

 5 Pontos de comutação típicos. Unidade de medida mm (in)

- A Instalação pela parte de cima
- B Instalação pela parte de baixo
- C Instalação pela lateral
- D Ponto de comutação

Erro máximo medido

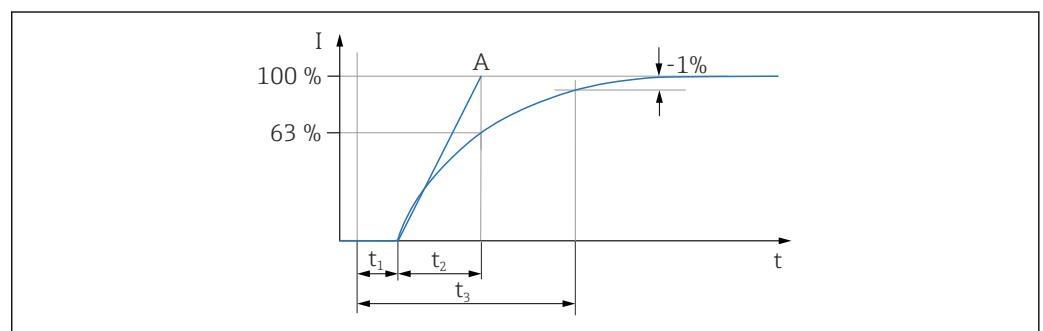
Em condições de operação de referência: máx. ± 1 mm (0.04 in) no ponto de comutação

Resolução

Saída em corrente: < 1 μA

Tempo desligado, constante de tempo, tempo de acomodação

Apresentação do tempo desligado, constante de tempo e tempo de acomodação conforme DIN EN 61298-2



A0042012

- t_1 Tempo desligado
- t_2 Constante de tempo
- t_3 Tempo de acomodação
- A Valor dimensionado total estável

Comportamento dinâmico, saída em corrente

- Tempo desligado (t_1): 100 ms
- Constante de tempo T63 (t_2): pode ser definido de 0 para 999 s
- Tempo de estabilização (t_3): mínimo 250 ms

Comportamento dinâmico, saída digital

- Tempo desligado (t_1):
 - Mínimo: 200 ms
 - Máximo: 800 ms
- Constante de tempo T63 (t_2): pode ser definido de 0 para 999 s
- Tempo de estabilização (t_3): mínimo 200 ms

Ciclo de leitura

- Não cíclico: máximo 3/s, tipicamente 1/s (dependendo do comando # e número de preâmbulos)
- Cíclico (burst): máximo 3/s, tipicamente 2/s

O equipamento oferece a função MODO BURST para transmissão cíclica de valores através do protocolo de comunicação HART.

Tempo do ciclo (tempo de atualização)

Cíclico (burst): pelo menos 300 ms

Histerese

Normalmente 2.5 mm (0.1 in)

Não repetibilidade

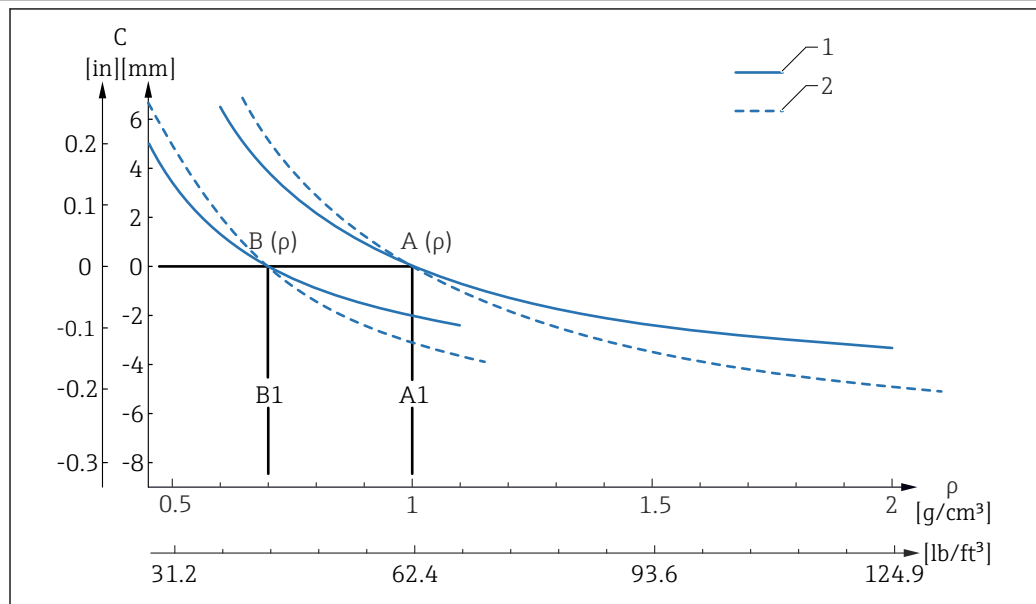
0.5 mm (0.02 in)

Influência da temperatura do processo

O ponto de comutação se move a partir +1.4 para -2.6 mm (+0.06 para -0.1 in) na faixa de temperatura de -50 para +150 °C (-58 para +302 °F)

Influência da pressão do processo

O ponto de comutação se move a partir 0 para 2.6 mm (0 para 0.1 in) na faixa de temperatura de -1 para +64 bar (-14.5 para +928 psi)

Influência da densidade do meio do processo (em temperatura ambiente e pressão normal)

6 Desvio do ponto de comutação em relação à densidade

- A Densidade definida (ρ) > 0.7 g/cm³ (43.7 lb/ft³)
- A1 Condição de referência $\rho = 1$ g/cm³ (62.4 lb/ft³)
- B Densidade definida (ρ) > 0.5 g/cm³ (31.21 lb/ft³)
- B1 Condição de referência $\rho = 0.7$ g/cm³ (43.7 lb/ft³)
- C Desvio do ponto de comutação
- 1 Material 316L
- 2 Material Liga C22

Ajuste da densidade

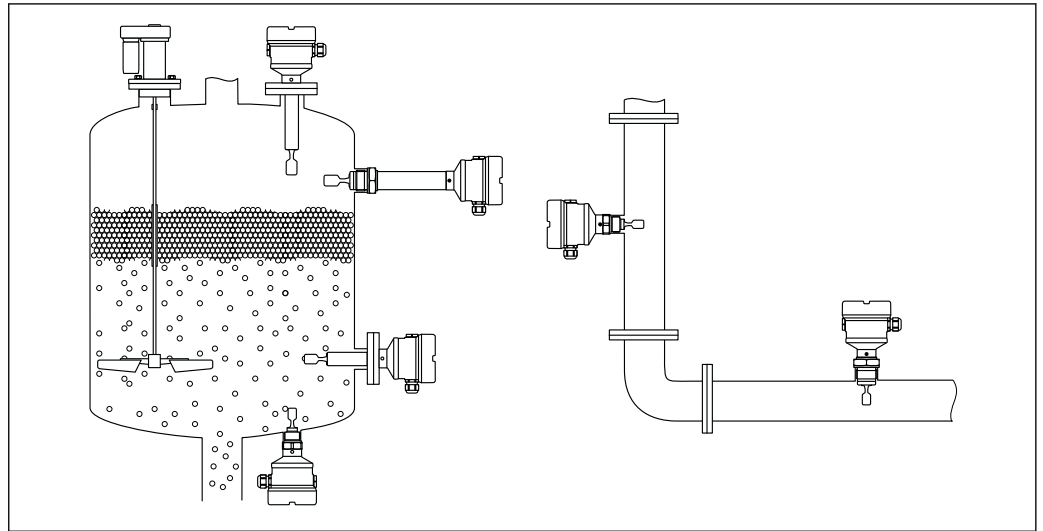
- TC_{tip} , [mm/10 k]
 - $\rho > 0.7 \text{ g/cm}^3$ (43.7 lb/ft³): -0.2
 - $\rho > 0.5 \text{ g/cm}^3$ (31.21 lb/ft³): -0.2
- Pressão_{typ}, [mm/10 bar]
 - $\rho > 0.7 \text{ g/cm}^3$ (43.7 lb/ft³): -0.3
 - $\rho > 0.5 \text{ g/cm}^3$ (31.21 lb/ft³): -0.4

Instalação

Local de instalação, orientação

Instruções de montagem

- Qualquer orientação para versão compacta ou versão com comprimento de tubo de até 500 mm (19.7 in)aprox.
- Orientação vertical por cima para equipamentos com tubo longo
- Distância mínima entre a ponta do diapasão e a parede do tanque ou a parede da tubulação: 10 mm (0.39 in)



A0037879

7 Exemplos de instalação para um recipiente, tanque ou tubo

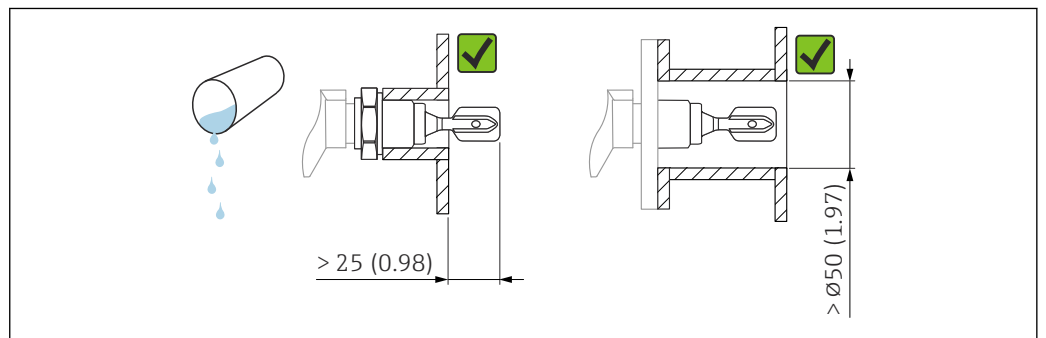
Instruções de instalação

Leve em consideração a viscosidade

- i Valores de viscosidade
 - Baixa viscosidade: < 2 000 mPa·s
 - Alta viscosidade: > 2 000 para 10 000 mPa·s

Baixa viscosidade

- i Baixa viscosidade, ex. água: < 2 000 mPa·s
 É permitido posicionar o diapasão no soquete de instalação.



A0033297

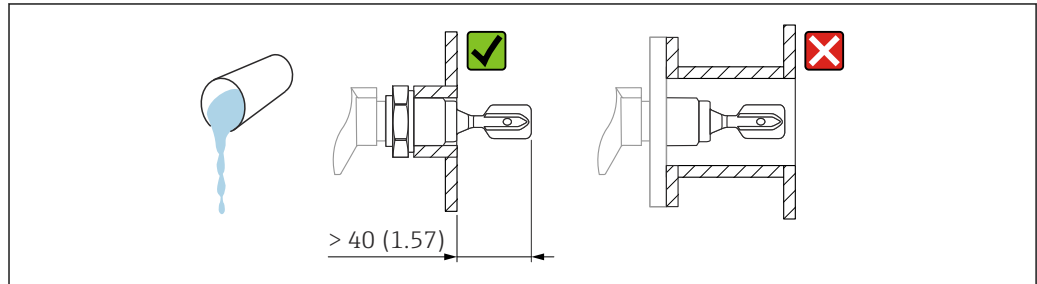
8 Exemplo de instalação para líquidos de baixa viscosidade. Unidade de medida mm (in)

*Alta viscosidade***AVISO****Líquidos altamente viscosos podem causar atrasos de comutação.**


- ▶ Certifique-se de que o líquido possa fluir com facilidade do diapasão.
- ▶ Apare a superfície do soquete.

 Alta viscosidade, ex. óleos viscosos: $\leq 10\ 000\ \text{mPa}\cdot\text{s}$

O diapasão deve estar localizado na parte externa do soquete de instalação!

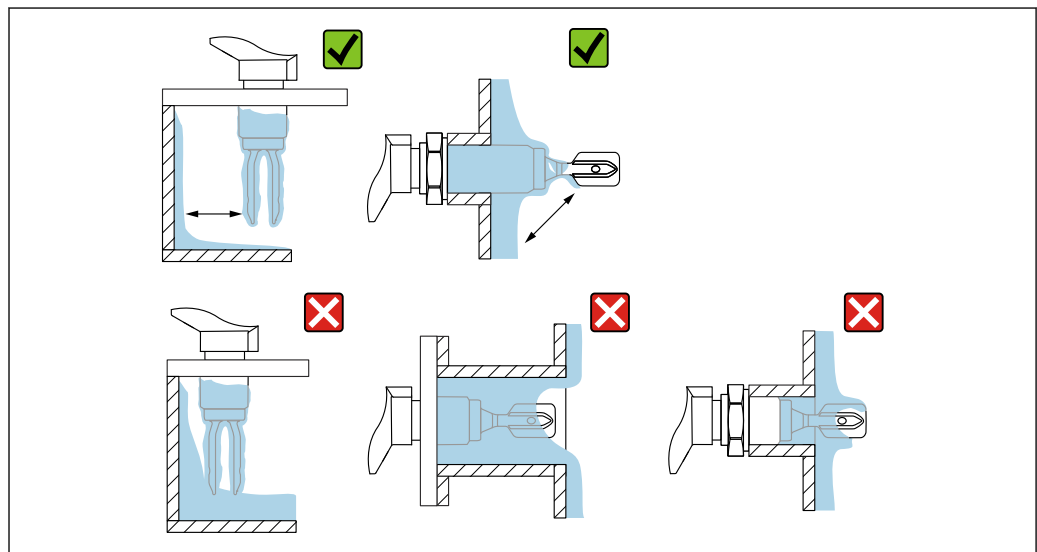


A0037348


 9 Exemplo de instalação para um líquido altamente viscoso. Unidade de medida mm (in)

Evite incrustação

- Use soquetes de instalação curtos para garantir que o diapasão se projete livremente dentro do recipiente
- Deixe uma distância suficiente entre a incrustação esperada na parede do tanque e o diapasão

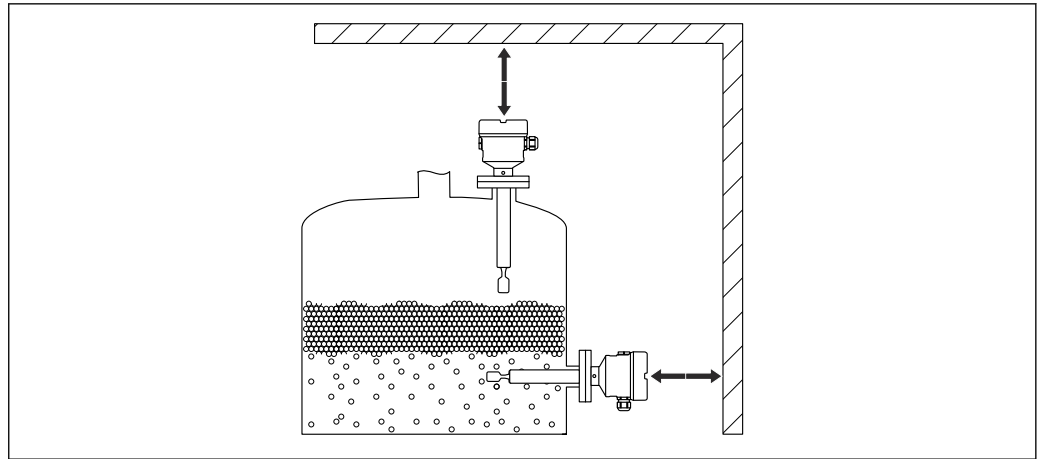


A0033239

 10 Exemplos de instalação para um meio de processo altamente viscoso

Leve em consideração a folga

Deixe espaço suficiente na parte externa do tanque para montagem, conexão e configurações envolvendo a unidade eletrônica.



A003236

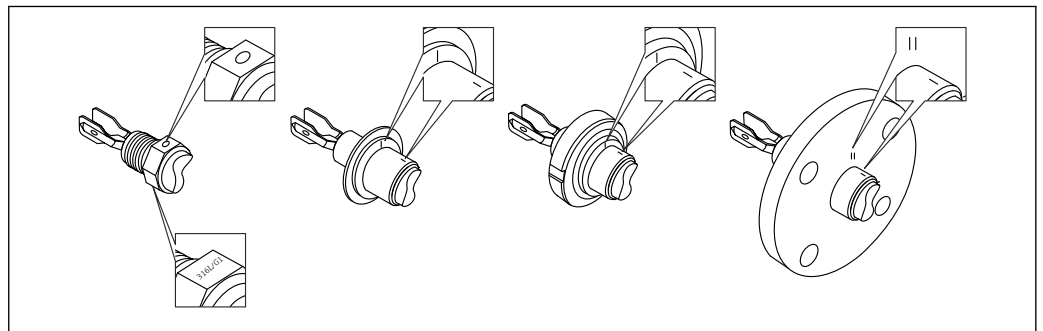
11 Leve em consideração a folga

Alinhe o diapasão usando a marcação

O diapasão pode ser alinhado usando a marcação de maneira que o meio seja facilmente drenado e incrustações sejam evitadas.

Marcações na conexão do processo:

Especificação do material, designação da rosca, círculo, linha ou linha dupla

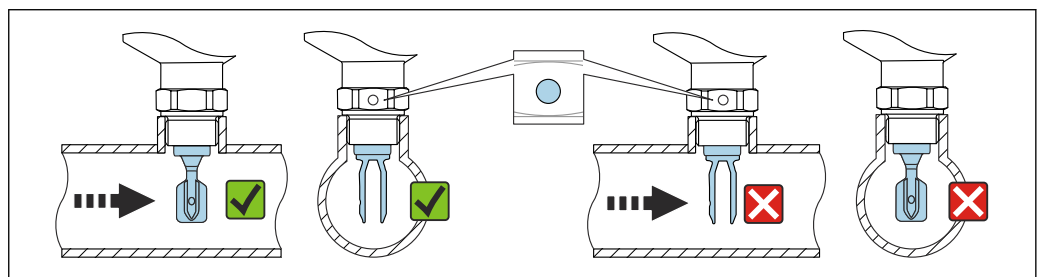


A0039125

12 Posição do diapasão quando instalado horizontalmente na embarcação usando a marcação

Instalando o equipamento na tubulação

- Velocidade da vazão até 5 m/s com uma viscosidade de 1 mPa·s e densidade de 1 g/cm³ (62.4 lb/ft³) (SGU).
Verifique o funcionamento em casos de outras condições do meio do processo.
- A vazão não será impedida de forma significativa se o diapasão estiver corretamente alinhado e a marcação estiver apontada na direção de vazão.
- A marcação fica visível quando instalado



A0034851

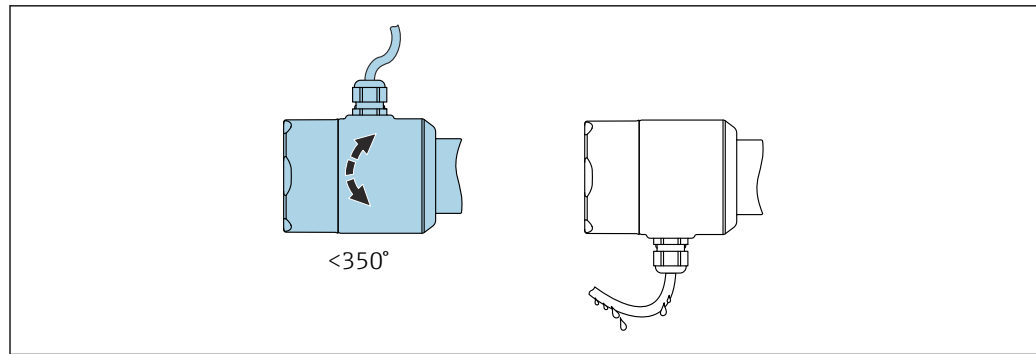
13 Instalação em tubos (leve em consideração a posição do diapasão e marcação)

Alinhamento da entrada para cabos

Todos os invólucros podem ser alinhados.

Invólucro sem parafuso de bloqueio

O invólucro do equipamento pode ser girado até 350°.

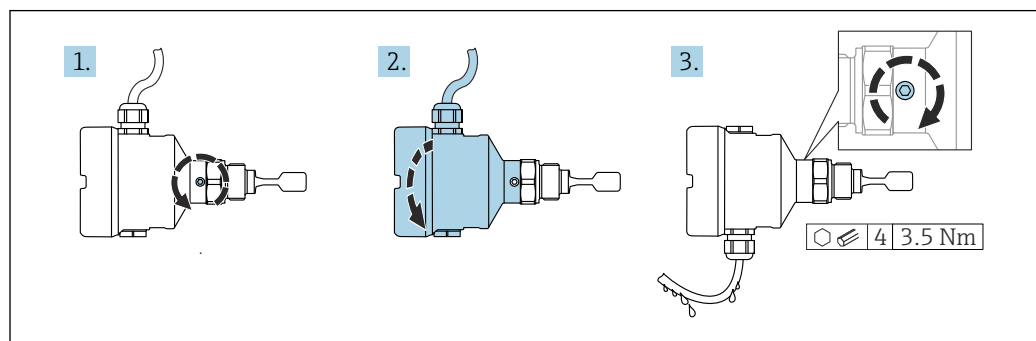


A0052359

14 Invólucro sem parafuso de bloqueio com loop de gotejamento

Invólucro com parafuso de bloqueio

- i** Invólucros com parafuso de bloqueio:
- O invólucro pode ser girado e o cabo alinhado ao girar o parafuso de bloqueio.
 - O parafuso de bloqueio não está apertado quando o equipamento é entregue.



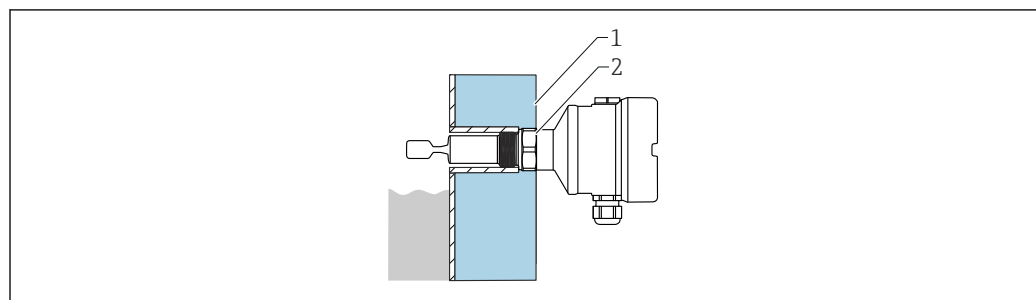
A0037347

15 Invólucro com parafuso de bloqueio externo e loop de gotejamento

Instruções especiais de instalação

Recipiente com isolamento térmico

Caso as temperaturas do processo sejam muito altas, o equipamento deve ser colocado no sistema de isolamento normal do contêiner para evitar o aquecimento dos componentes eletrônicos como resultado de uma radiação ou propagação de calor. O isolamento não deve ser superior ao do pescoço do equipamento.



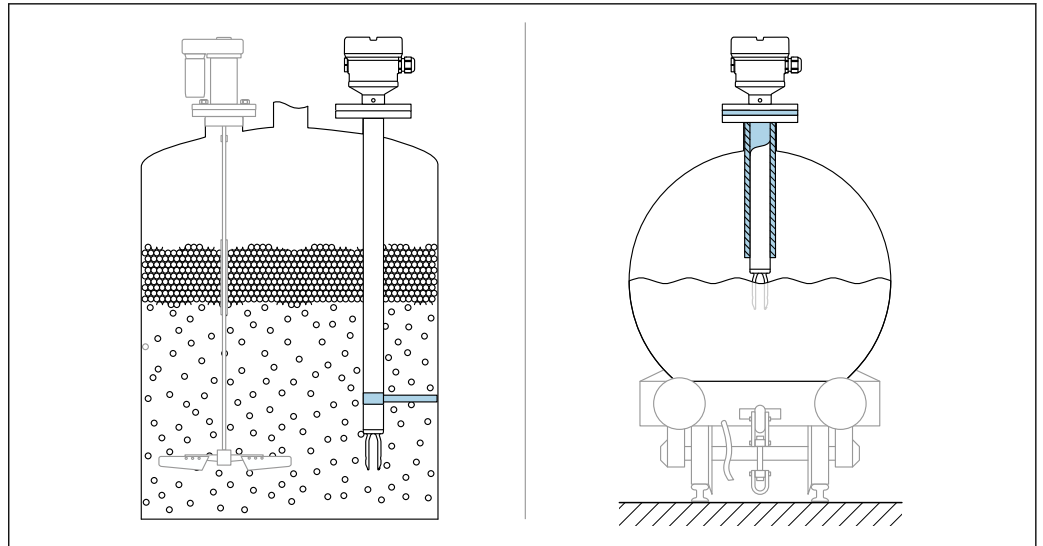
A0051616

16 Recipiente com isolamento térmico (exemplo)

- 1 Isolamento do recipiente
- 2 Gire o pescoço do invólucro até.

Apoie o equipamento

Apoie o equipamento em casos de carga dinâmica severa. Capacidade de carga lateral máxima das extensões do tubo e sensores: 75 Nm (55 lbf ft).



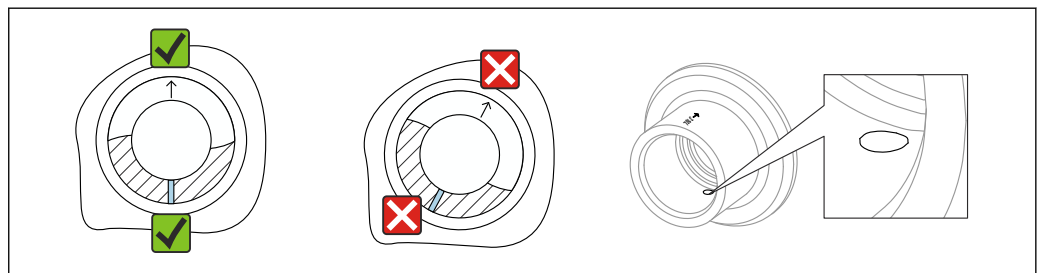
A0031874

17 Exemplos de suporte em casos de carga dinâmica

i Aprovação marítima: No caso de extensões da tubulação ou sensores com comprimento superior a 1 600 mm (63 in), é necessário suporte a cada 1 600 mm (63 in), pelo menos.

Adaptador soldado com furo de vazamento

Solde o adaptador soldado de modo que o furo de vazamento fique voltado para baixo. Isso permite que quaisquer vazamentos sejam detectados rapidamente.



A0039230

18 Adaptador soldado com furo de vazamento

Buchas deslizantes

i Para mais detalhes, consulte a seção "Acessórios".

Ambiente

Faixa de temperatura ambiente

Os seguintes valores aplicam-se até uma temperatura do processo de +90 °C (+194 °F). Em temperaturas de processo mais altas, a temperatura ambiente permitida é reduzida (consulte o diagrama).

- Sem display LCD: -40 para +70 °C (-40 para +158 °F)
- Com display LCD: -40 para +70 °C (-40 para +158 °F) com limitações nas propriedades ópticas, como velocidade e contraste do display
Pode ser usado sem limitações: -20 para +60 °C (-4 para +140 °F)

Opcionalmente disponível para pedido:

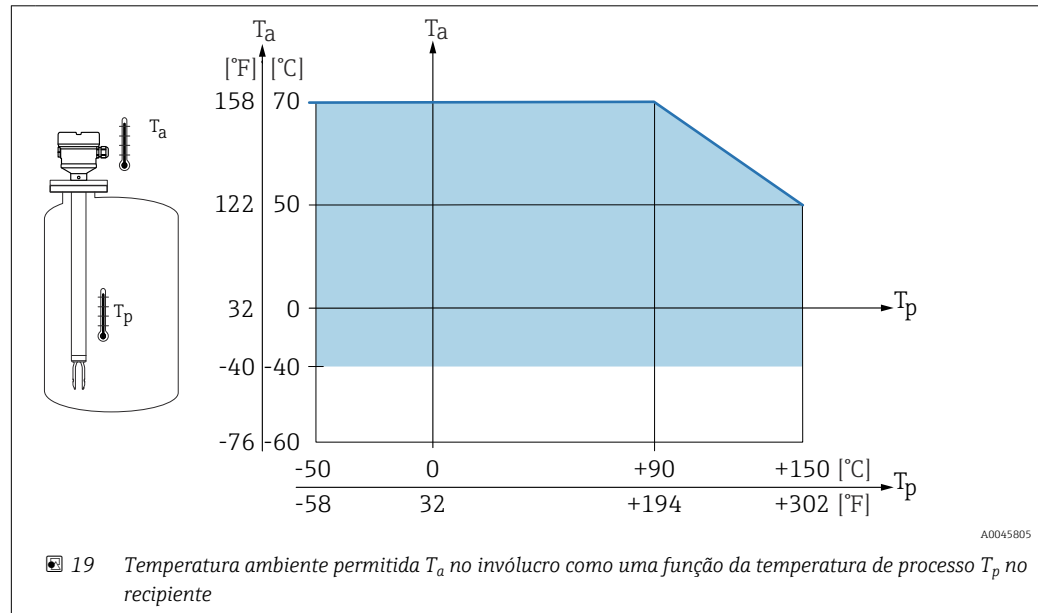
- -50 °C (-58 °F) com restrição na vida útil e no desempenho
- -60 °C (-76 °F) com restrição na vida útil e no desempenho,
 - i** Abaixo -50 °C (-58 °F): os equipamentos podem ser danificados permanentemente

A seguinte temperatura ambiente é aplicável a toda a faixa de temperatura do processo para equipamentos com um espaçador de temperatura: +70 °C (+158 °F)

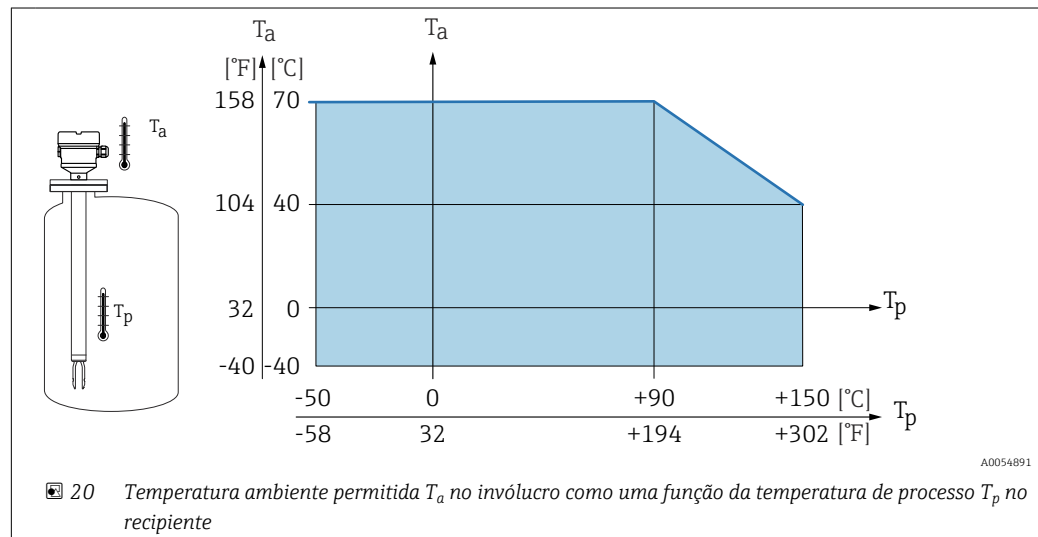
Operação ao ar livre sob forte luz solar:

- Instale o equipamento em um local com sombra
- Evite luz solar direta, particularmente em regiões de clima mais quente
- Use uma tampa protetora, que pode ser solicitada como acessório

Invólucro do compartimento único (alumínio, revestido) e invólucro do compartimento duplo (alumínio, revestido e 316L)



Invólucro de compartimento simples (316L, sanitário)



Área classificada

Na área classificada, a temperatura ambiente permitida pode ser limitada dependendo das zonas e grupos de gás. Observe as informações na documentação Ex (XA).

Temperatura de armazenamento





-40 para +80 °C (-40 para +176 °F)
Opcional -50 °C (-58 °F) ou -60 °C (-76 °F)

Umidade

Operação até 100 %. Não abra em uma atmosfera de condensação.

Altura de operação


Até 5 000 m (16 404 ft) acima do nível do mar.

Classe climática	De acordo com IEC 60068-2-38 teste Z/AD
Grau de proteção	<p>Teste de acordo com IEC 60529 e NEMA 250</p> <p>Condição de teste IP68: 1.83 m H₂O para 24 h</p> <p>Invólucro Consulte entradas para cabo</p> <p>Entradas para cabo</p> <ul style="list-style-type: none"> ▪ Junta roscada M20, plástico, IP66/68 NEMA tipo 4X/6P ▪ Junta roscada M20, latão níquelado, IP66/68 NEMA tipo 4X/6P ▪ Junta roscada M20, 316L, IP66/68 NEMA tipo 4X/6P ▪ Rosca M20, IP66/68 NEMA tipo 4X/6P ▪ Rosca G ½, NPT ½, IP66/68 NEMA tipo 4XXX <p>Grau de proteção para o conector M12</p> <ul style="list-style-type: none"> ▪ Quando o invólucro estiver fechado e o cabo de conexão estiver conectado: IP66/67 NEMA tipo 4X ▪ Quando o invólucro estiver aberto ou o cabo de conexão não estiver conectado: IP20, NEMA tipo 1 <p>AVISO</p> <p>Conector M12: Perda da classe de proteção IP devido à instalação incorreta!</p> <ul style="list-style-type: none"> ▶ O grau de proteção só se aplica se o cabo de conexão usado for conectado e devidamente apertado. ▶ O grau de proteção só se aplica se o cabo de conexão usado for especificado de acordo com IP67 NEMA Tipo 4X. <p> Se for selecionada a opção "Conector M12" como conexão elétrica, a NEMA IP66/67 tipo 4X se aplica a todos os tipos de invólucros.</p>
Resistência à vibração	<p>De acordo com a IEC60068-2-64-2009</p> <p>$a(\text{RMS}) = 50 \text{ m/s}^2$, $f = 5$ para 2000 Hz, $t = 3$ eixos x 2 h</p> <p>Para aumento de oscilações ou vibrações, recomendamos a opção adicional do código de pedido para opção "Aplicação" "B" 100 bar (1450 psi) pressão .</p>
Resistência contra choque	<p>Conforme IEC60068-2-27-2008: $300 \text{ m/s}^2 [= 30 g_n] + 18 \text{ ms}$</p> <p>$g_n$: aceleração padrão da gravidade</p>
Carga mecânica	<p>Apoie o equipamento em casos de carga dinâmica severa. Capacidade de carga lateral máxima das extensões da tubulação e sensores: 75 Nm (55 lbf ft).</p> <p> Para mais detalhes, consulte a seção "Suporte o equipamento".</p>
Grau de poluição	Nível de poluição 2
Compatibilidade eletromagnética (EMC)	<ul style="list-style-type: none"> ▪ Compatibilidade eletromagnética de acordo com a série EN 61326 e recomendação NAMUR EMC (NE21) ▪ Com relação à função de segurança (SIL), as especificações da EN 61326-3-x são atendidas ▪ Desvio máximo em caso de perturbação: < 0.5% da faixas <p> Para mais detalhes, consulte a declaração de conformidade da UE.</p>
<h2>Processo</h2>	
Faixa de temperatura do processo	<p>-50 para +150 °C (-58 para +302 °F)</p> <p>Observe a pressão e a dependência de temperatura,  consulte a seção "Faixa de pressão de processo dos sensores".</p>
Choque térmico	≤ 120 K/s
Faixa de pressão do processo	-1 para +64 bar (-14.5 para 928 psi) máx. em 150 °C (302 °F)

Opcionalmente disponível para pedido:
100 bar (1 450 psi) máx. em 150 °C (302 °F)

⚠ ATENÇÃO


A pressão máxima do equipamento depende do elemento com classificação nominal mais baixa, em relação à pressão, do componente selecionado. Isso significa que é necessário prestar atenção à conexão do processo e ao sensor.

- ▶ Especificações de pressão,  Informações técnicas, seção "Construção mecânica".
- ▶ Somente opere o equipamento dentro dos limites especificados!
- ▶ A Diretriz dos Equipamentos sob Pressão (2014/68/EU) usa a abreviação "PS". A abreviatura "PS" corresponde ao MWP (pressão máxima de operação) do equipamento.

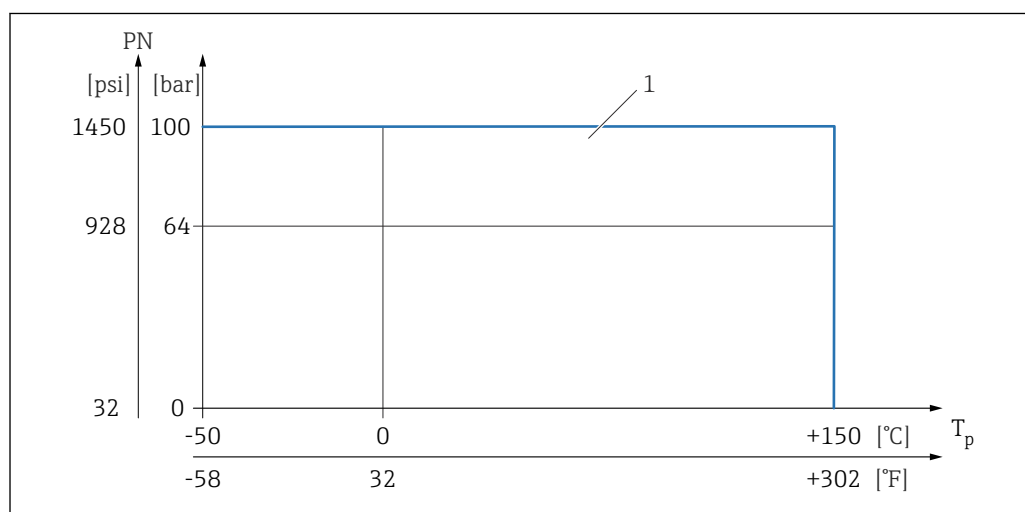
Consulte os seguintes padrões para os valores de pressão permitidos das flanges em temperaturas mais altas:

- pR EN 1092-1: Em relação à sua propriedade de estabilidade da temperatura, o material 1.4435 é idêntico ao 1.4404, o qual é classificado como 13E0 na aba EN 1092-1. 18. A composição química dos dois materiais pode ser idêntica.
- ASME B 16.5
- JIS B 2220

Em cada caso, é aplicável o valor mais baixo das curvas de diminuição da capacidade do equipamento e a flange selecionada.

 Equipamentos com aprovação CNR: máximo 90 bar (1 305 psi) para equipamentos com uma extensão da tubulação Informações no website da Endress+Hauser: www.endress.com → Downloads.

Faixa de pressão de processo dos sensores



1 Pressão nominal permitida quando selecionada a opção "100 bar (1 450 psi)". Para exceções, consulte a seção "Conexões de processo". Aprovação canadense CRN: A pressão de processo máxima permitida é limitada a apenas 90 bar (1 305 psi) em combinação com a aprovação CRN. Mais detalhes sobre os valores máximos de pressão estão disponíveis na área de downloads da página do produto, em "www.endress.com".

Limite de sobrepressão

- PN = 64 bar (928 psi): limite de sobrepressão = 1.5·PN máximo 100 bar (1 450 psi) dependendo da conexão de processo selecionada
- Pressão de ruptura da membrana em 200 bar (2 900 psi)
- PN = 100 bar (1 450 psi): limite de sobrepressão = 1.5·PN máximo 150 bar (2 175 psi) dependendo da conexão de processo selecionada
- Pressão de ruptura da membrana em 400 bar (5 800 psi)

A função do equipamento é limitada durante o teste de pressão.

A integridade mecânica é garantida em pressões de até 1,5 vezes a pressão nominal do processo (PN).

Densidade do meio

Líquidos com densidade > 0.7 g/cm³ (43.7 lb/ft³)

Configuração > 0.7 g/cm³ (43.7 lb/ft³), como fornecido para o cliente

Líquidos com densidade 0.5 g/cm³ (31.2 lb/ft³)

Configuração > 0.5 g/cm³ (31.2 lb/ft³) podem ser solicitados como valor predefinida ou configurável

Líquidos com densidade > 0.4 g/cm³ (25.0 lb/ft³)

- Configuração > 0.4 g/cm³ (25.0 lb/ft³) podem ser solicitados como valor predefinida ou configurável
- SIL para meio definido e parâmetros de processo sob encomenda



Para obter informações sobre diferenciação/detecção de densidade média: Documentação de densidade Liquiphant (FEL60D) com computador de densidade FML621 (site da Endress +Hauser website www.endress.com → Downloads)

Viscosidade ≤ 10 000 mPa·s

Estanqueidade da pressão Até vácuo



Em fábricas com evaporação de vácuo, selecione a configuração de densidade 0.4 g/cm³ (25.0 lb/ft³)/.

Conteúdo de sólidos Ø ≤ 5 mm (0.2 in)

Construção mecânica

Projeto, dimensões

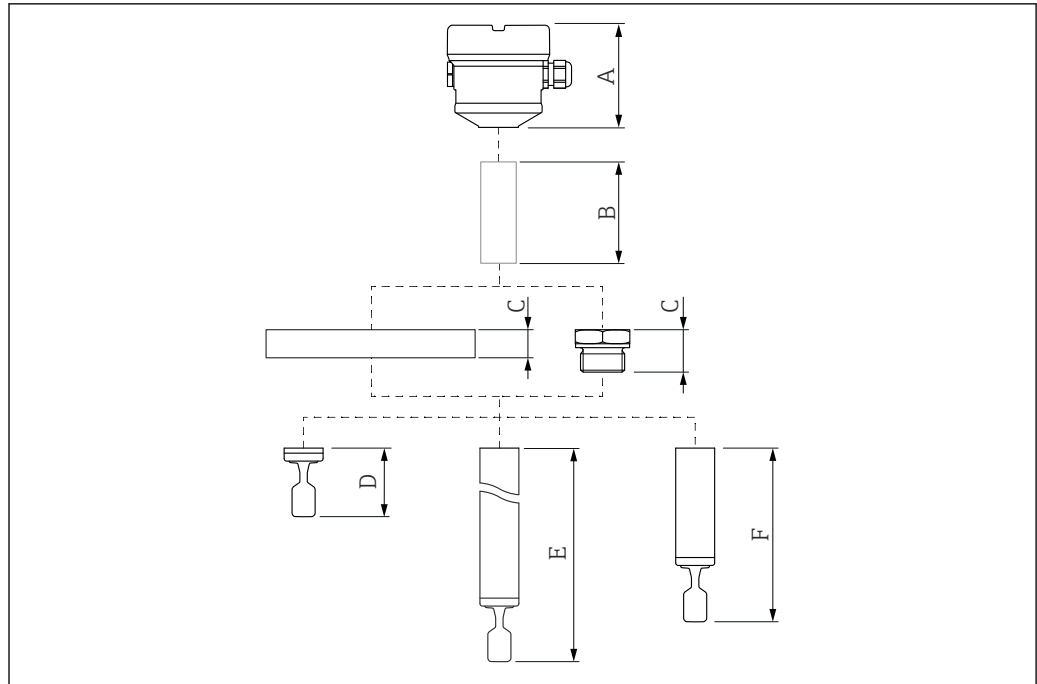
Altura do equipamento

A altura do equipamento consiste nos seguintes componentes:

- Invólucro incluindo a tampa
- Espaçador de temperatura e/ou passagem de alimentação estanque à pressão (segunda linha de defesa), opcional
- Versão compacta, extensão de tubo ou versão de tubo curto
- Conexão de processo

As alturas individuais dos componentes podem ser encontradas nas seguintes seções:

- Determine a altura do equipamento e adicione as alturas individuais
- Considere a folga da instalação (espaço necessário para instalar o equipamento)



A0036841

21 Componentes para determinar a altura do equipamento

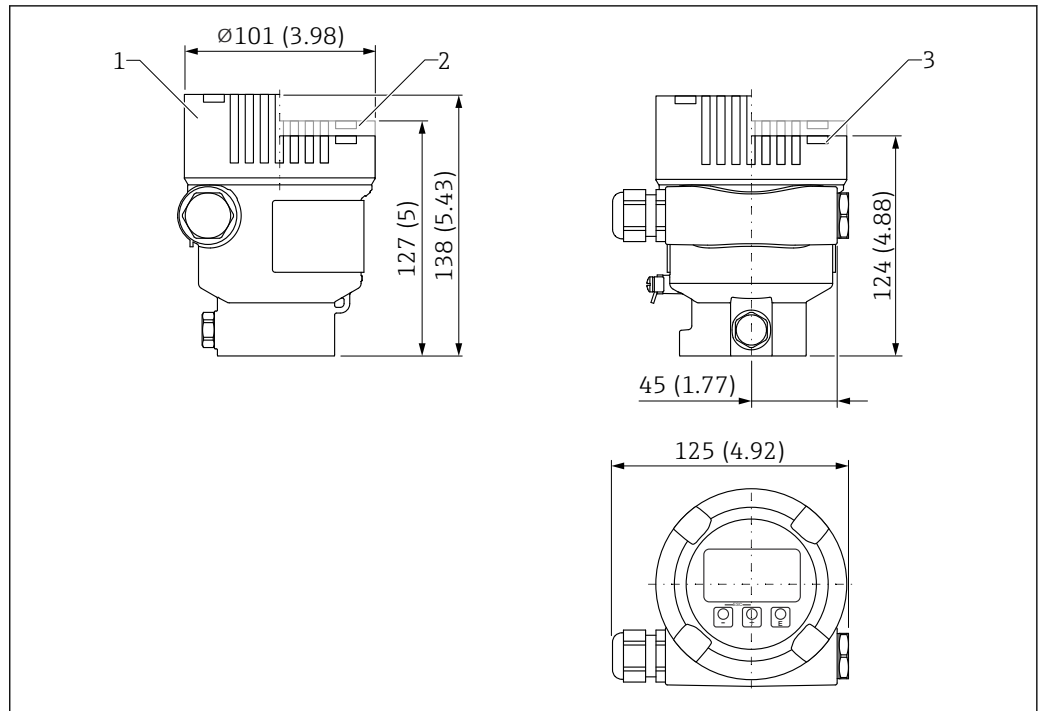
- A Invólucro incluindo a tampa
- B Espaçador de temperatura, passagem estanque à pressão (opcional)
- C Conexão de processo
- D Projeto de sonda: versão compacta com diapasão
- E Projeto de sonda: extensão do tubo com diapasão
- F Projeto de sonda: versão de tubulação curta com diapasão

Dimensões

Invólucro e tampa

Todos os invólucros podem ser alinhados. O alinhamento do invólucro pode ser fixado nos invólucros com um parafuso de travamento.

Compartimento único, alumínio, revestido

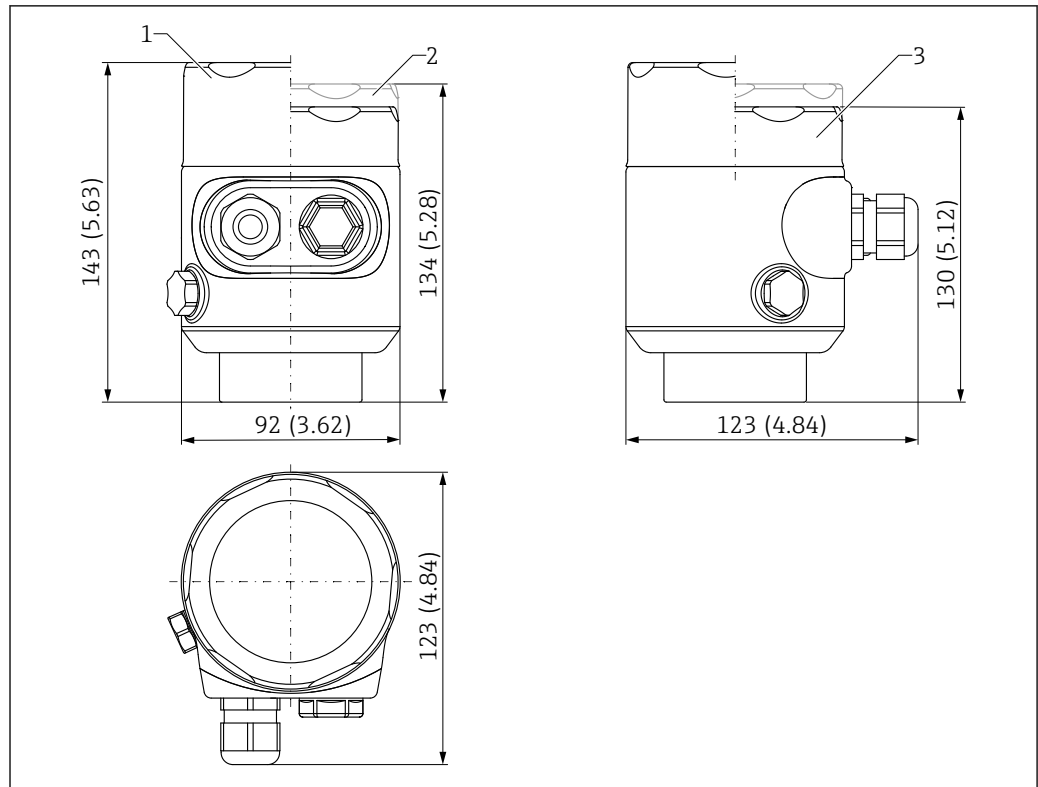


A0051701

22 Dimensões de compartimento único, alumínio, revestido. Unidade de medida mm (in)

- 1 Altura com tampa com visor de vidro (dispositivos para Ex d/XP, poeira Ex)
- 2 Altura com tampa que inclui visor de plástico
- 3 Altura com tampa sem visor

Invólucro de compartimento simples, 316L, higiênico

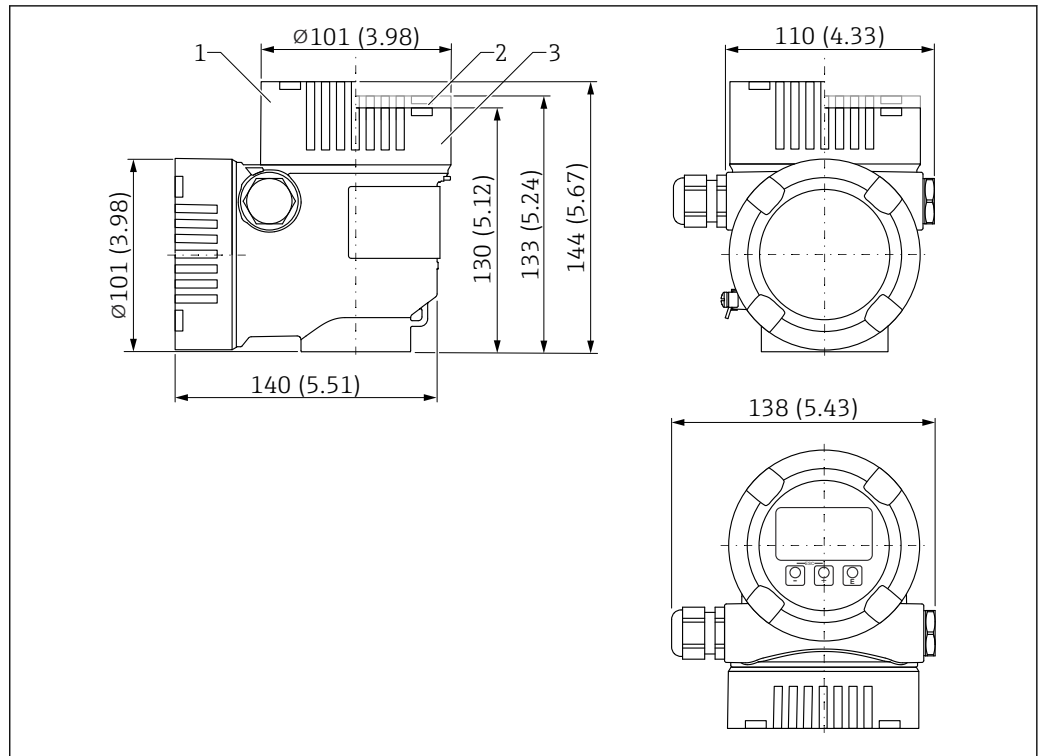


A0051702

■ 23 *Dimensões do invólucro de compartimento único, 316L, higiênico. Unidade de medida mm (in)*

- 1 *Altura com tampa que inclui visor de vidro*
- 2 *Altura com tampa que inclui visor de plástico*
- 3 *Altura com tampa sem visor*

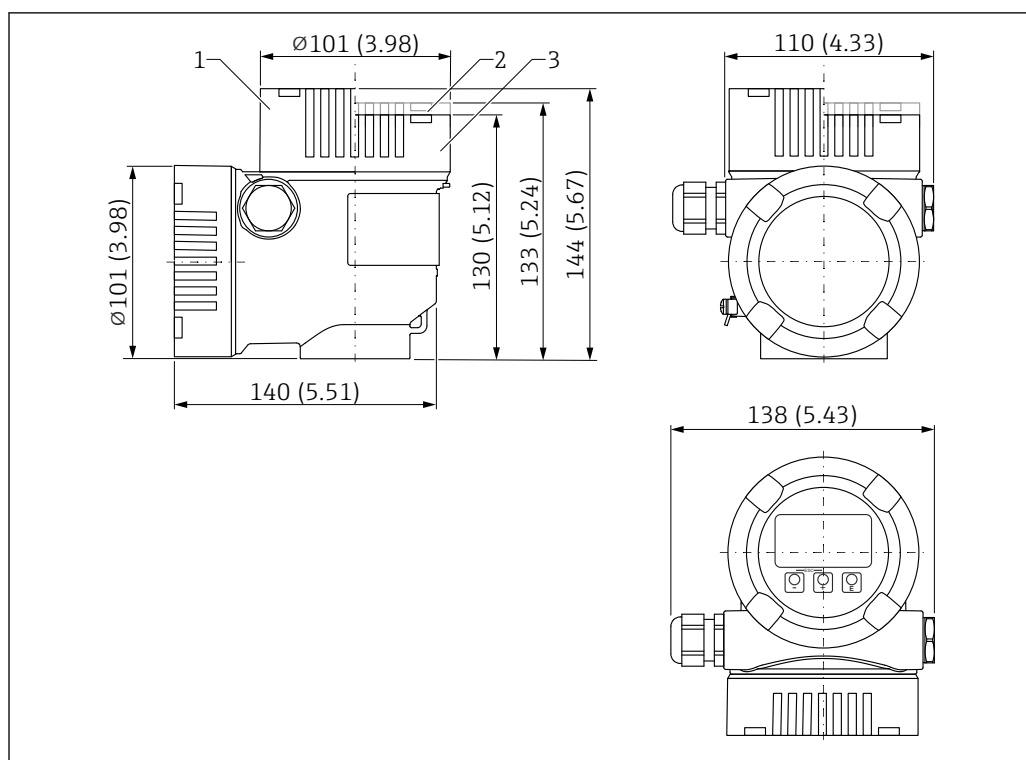
Invólucro com compartimento duplo em formato de L, alumínio, revestido



24 Dimensões, invólucro com compartimento duplo em formato de L, alumínio, revestido. Unidade de medida mm (in)

- 1 Altura com tampa incluindo visor de vidro (equipamentos para Ex d/XP, poeira Ex)
- 2 Altura com tampa incluindo visor de plástico
- 3 Tampa sem visor

Invólucro de compartimento duplo, formato de L, 316 L



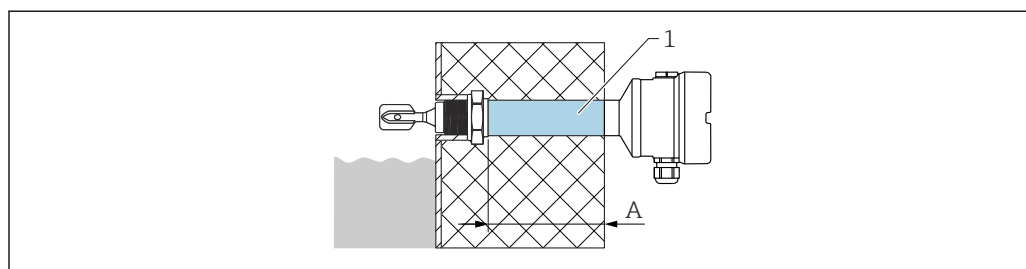
A0038381

■ 25 *Dimensões, invólucro de compartimento duplo em formato de L, 316 L. Unidade de medida mm (in)*

- 1 *Altura com tampa incluindo visor de vidro (equipamentos para Ex d/XP, poeira Ex)*
 2 *Altura com tampa incluindo visor de plástico*
 3 *Tampa sem visor*

Espaçador de temperatura, passagem estanque à pressão (opcional)

Fornece isolamento vedado para o recipiente e uma temperatura ambiente normal para o invólucro



A0036845

- 1 *Espaçador de temperatura, passagem estanque à pressão com comprimento máximo de isolamento*
 A *140 mm (5.51 in)*

Configurador de Produtos, recurso "Design do sensor":

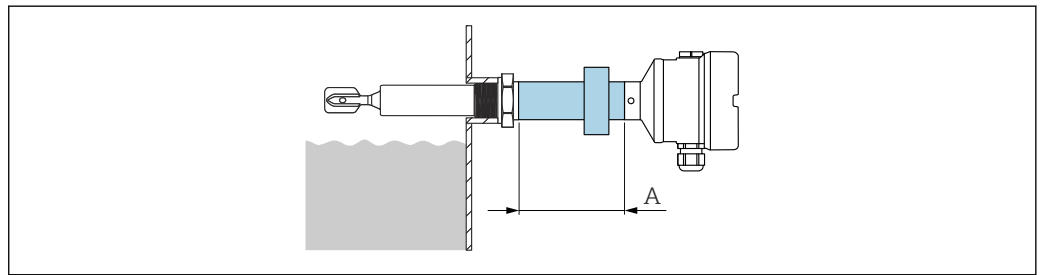
- **Espaçador de temperatura**
- **Passagem estanque à pressão (segunda linha de defesa)**
 Se o sensor for danificado, protege o invólucro contra pressões no recipiente de até 100 bar (1 450 psi).

i Nenhuma das versões pode ser solicitada para Ex d

i A opção "Passagem estanque à pressão" só pode ser selecionada em conjunto com a opção "Espaçador de temperatura".

Passagem de alimentação em vidro Ex d para extensões de tubo

Se uma extensão de tubo for necessária em combinação com uma aprovação Ex d, o seguinte design é usado:



A0046136

26 Passagem de alimentação em vidro Ex d para extensões de tubo

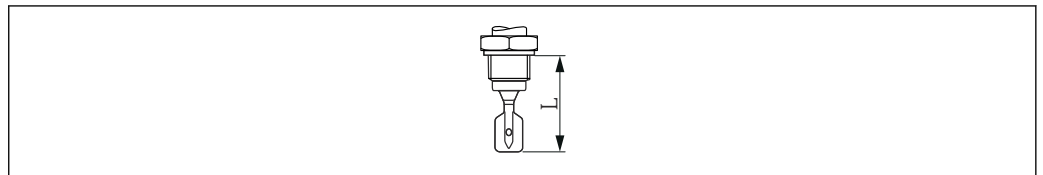
A 76 mm (2.99 in)

Design da sonda

Versão compacta

Comprimento do sensor L: depende da conexão de processo

Para mais detalhes, consulte a seção "Conexões de processo".



A0042435

27 Projeto da sonda: versão compacta, comprimento do sensor L

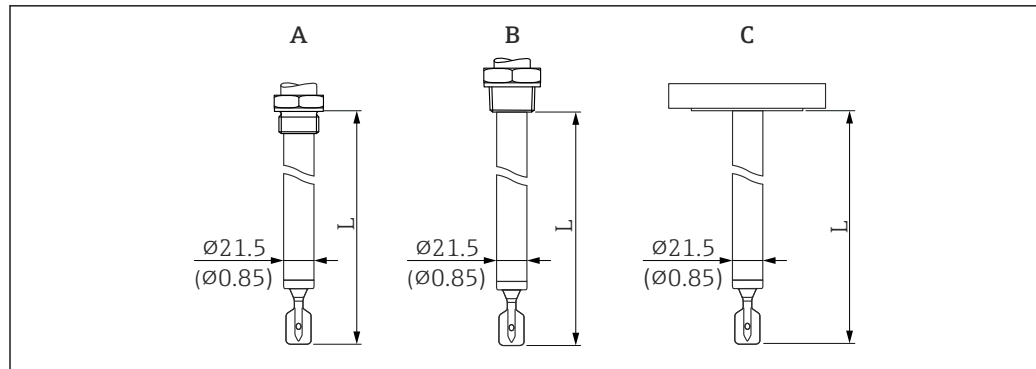
Versão de tubo curto

Comprimento do sensor L: depende da conexão de processo

- Flange aprox. 115 mm (4.53 in)
- Rosca G 3/4 aprox. 115 mm (4.53 in)
- Rosca G 1 aprox. 118 mm (4.65 in)
- Rosca NPT, R aprox. 99 mm (3.9 in)
- Tri-Clamp aprox. 115 mm (4.53 in)
- Instalação flush 1" (G 1 chefe de soldagem da Endress+Hauser): aprox. 104 mm (4.09 in)

Extensão do tubo

- Comprimentos do sensor L: 117 para 6 000 mm ou 4.61 para 236.22 em (material: 316 L)
- Comprimentos do sensor L: 148 para 3 000 mm ou 5.83 a 118.11 em (material: Liga C)
- Tolerâncias de comprimento L:
 - < 1 m (3.3 ft) = -5 mm (-0.2 in)
 - 1 para 3 m (3.3 para 9.8 ft) = -10 mm (-0.39 in)
 - 3 para 6 m (9.8 para 20 ft) = -20 mm (-0.79 in)

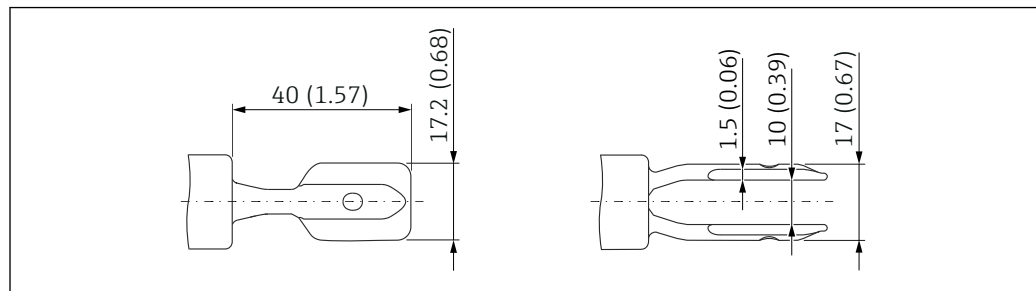


A0036860

■ 28 *Projetos das sondas: tubo de extensão, versão de tubo curto (comprimento do sensor L). Unidade de medida mm (in)*

- A *G 3/4, G 1*
 B *NPT 3/4, NPT 1, R 3/4, R 1*
 C *Flange, braçadeira/Tri-Clamp*

Diapasão



A0038269

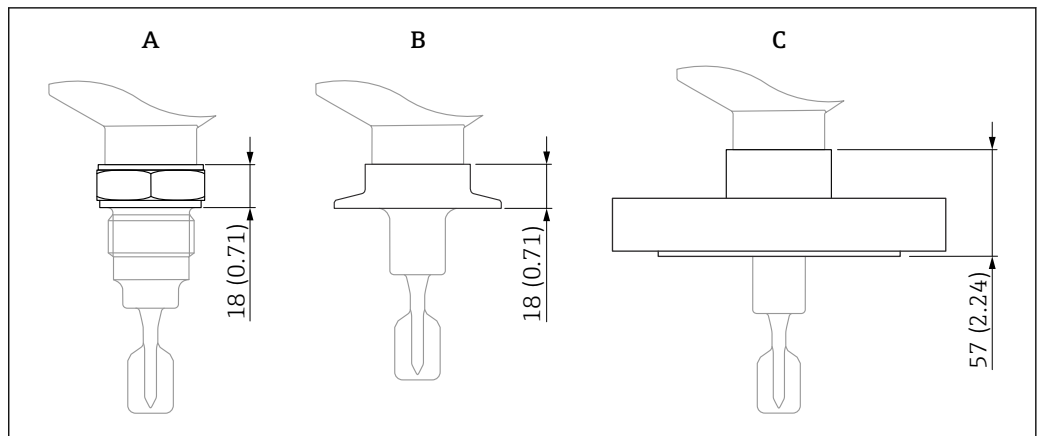
■ 29 *Diapasão. Unidade de medida mm (in)*

Conexões de processo

Conexão de processo, superfície de vedação

- Rosca ISO228, G
- Rosca ASME B1.20.01, NPT
- Rosca EN10226, R
- Braçadeira/Tri-clamp
- Flange ASME B16.5, RF (Face ressaltada)
- Flange ASME B16.5, FF (Face plana)
- Flange ASME B16.5, RTJ (junta tipo anel)
- Flange EN1092-1, Forma A
- Flange EN1092-1, Forma B1
- Flange EN1092-1, Forma C
- Flange EN1092-1, Forma D
- Flange EN1092-1, Forma E
- Flange JIS B2220, RF (Face ressaltada)
- Flange HG/T20592, RF (Face ressaltada)
- Flange HG/T20615, RF (Face ressaltada)
- Flange HG/T20615, RJ (junta de anel)

Altura da conexão de processo



A0046284

30 Especificação de altura máxima para as conexões do processo. Unidade de medida mm (in)

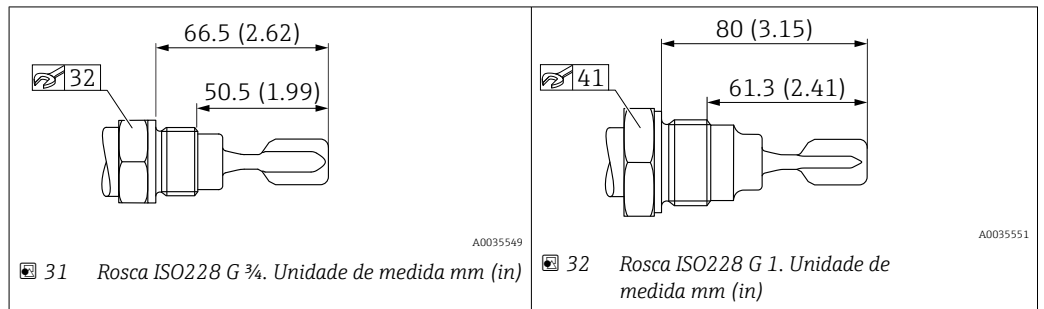
- A Conexão de processo com conexão de rosca
- B Conexão de processo com braçadeira/Tri-Clamp
- C Conexão de processo com flange

Rosca ISO228 G para instalação em adaptador soldado

G 3/4, G 1 adequado para instalação em adaptador soldado

- Material: 316L
- Taxa de pressão, temperatura: ≤ 40 bar (580 psi), ≤ +100 °C (+212 °F)
- Taxa de pressão, temperatura: ≤ 25 bar (363 psi), ≤ +150 °C (+302 °F)
- Peso G 3/4: 0.2 kg (0.44 lb)
- Peso G 1: 0.33 kg (0.73 lb)
- Acessório: adaptador soldado

i O adaptador soldado não está incluído no escopo de entrega. Ele pode ser solicitado como acessório opcionalmente.



A0035549

A0035551

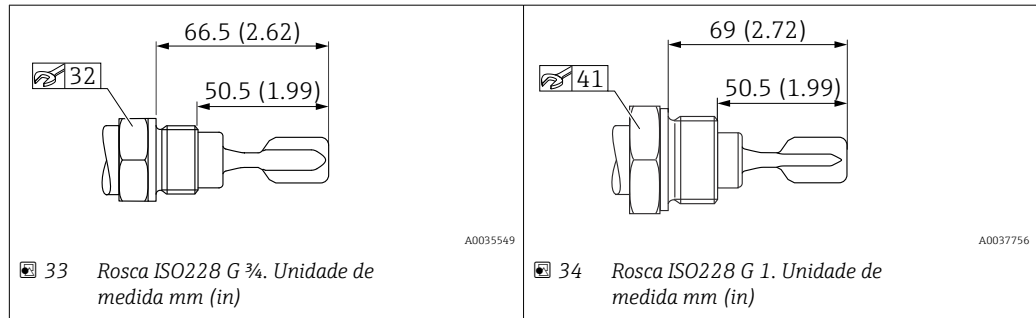
31 Rosca ISO228 G 3/4. Unidade de medida mm (in)

32 Rosca ISO228 G 1. Unidade de medida mm (in)

Rosca ISO228 G com vedação plana

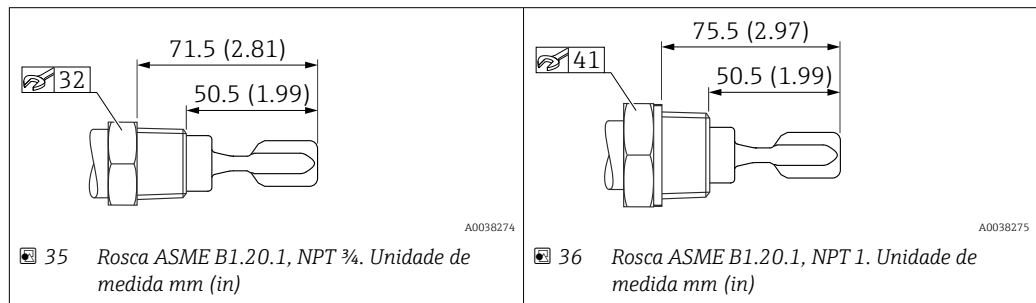
G 3/4, G 1

- Material: 316L
- Taxa de pressão: ≤ 100 bar (1450 psi)
- Temperatura: ≤ 150 °C (302 °F)
- Peso G 3/4: 0.2 kg (0.44 lb)
- Peso G 1: 0.33 kg (0.73 lb)



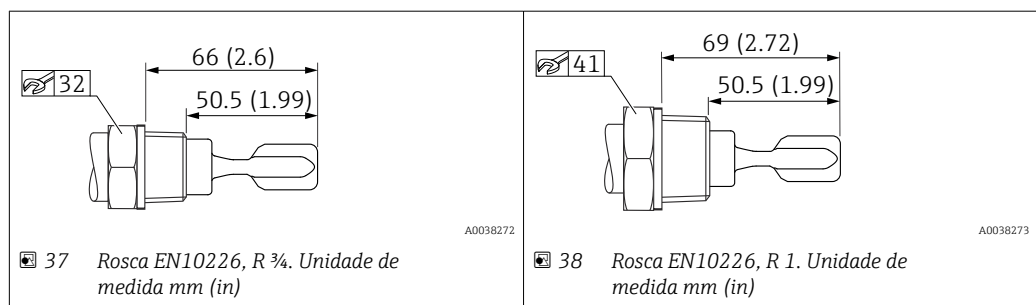
Rosca ASME B1.20.1, NPT

- Material: 316L
- Taxa de pressão: ≤ 100 bar (1450 psi)
- Temperatura: ≤ 150 °C (302 °F)
- Peso: 0.3 kg (0.66 lb)



Rosca EN10226, R

- Material: 316L
- Taxa de pressão: ≤ 100 bar (1450 psi)
- Temperatura: ≤ 150 °C (302 °F)
- Peso: 0.3 kg (0.66 lb)



Braçadeira Tri-clamp

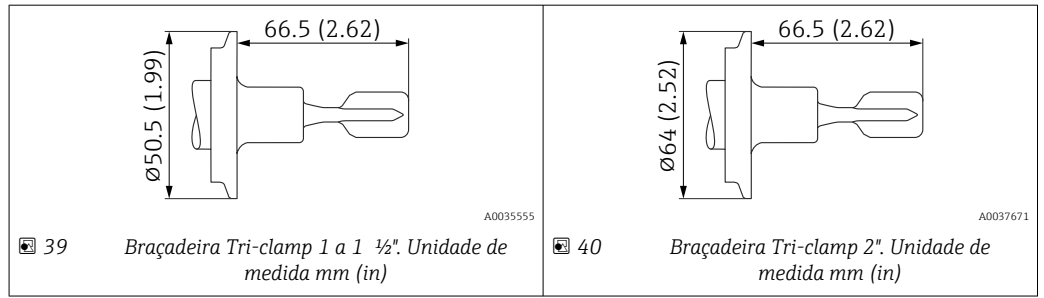
ISO2852 DN25-38 (1 a 1 ½"), DIN32676 DN25-40

- Material: 316L
- Pressão nominal: ≤ 25 bar (363 psi)
- Temperatura: ≤ 150 °C (302 °F)
- Peso: 0.22 kg (0.49 lb)

ISO2852 DN40-51 (2"), DIN32676 DN50

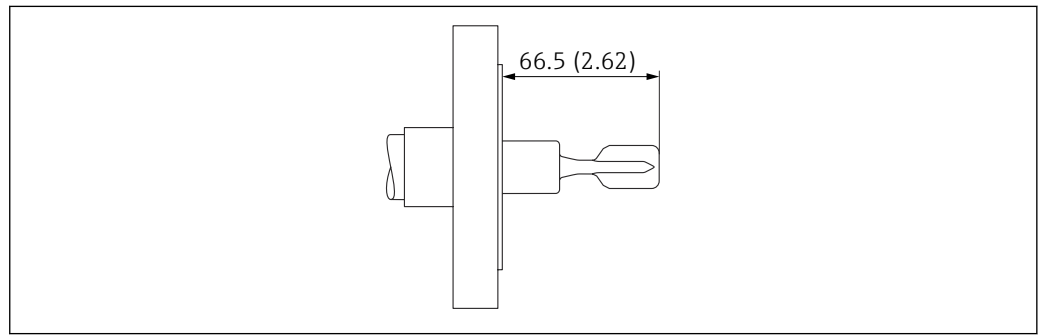
- Material: 316L
- Pressão nominal: ≤ 25 bar (363 psi)
- Temperatura: ≤ 150 °C (302 °F)
- Peso: 0.3 kg (0.66 lb)

i A temperatura máxima e a pressão máxima dependem da braçadeira e da vedação utilizadas. O valor mais baixo se aplica em cada caso.



Flanges

Os flanges banhados à Liga C22 estão disponíveis para maior resistência química. O material portador do flange é feito de 316L e soldado em um disco de liga C22.



41 Exemplo com flange. Unidade de medida mm (in)

Flanges ASME B16.5, RF

Nível de pressão	Tipo	Material	Peso
Cl.150	NPS 1"	316/316 L	1.0 kg (2.21 lb)
Cl.150	NPS 1-1/4"	316/316 L	1.2 kg (2.65 lb)
Cl.150	NPS 2"	316/316 L	2.4 kg (5.29 lb)
Cl.150	NPS 2"	Liga C22>316/316L	2.4 kg (5.29 lb)
Cl.150	NPS 1-1/2"	316/316 L	1.5 kg (3.31 lb)
Cl.150	NPS 3"	316/316 L	4.9 kg (10.8 lb)
Cl.150	NPS 4"	316/316 L	7.0 kg (15.44 lb)
Cl.300	NPS 1-1/4"	316/316 L	2.0 kg (4.41 lb)
Cl.300	NPS 1-1/2"	316/316 L	2.7 kg (5.95 lb)
Cl.300	NPS 2"	316/316 L	3.2 kg (7.06 lb)
Cl.300	NPS 3"	316/316 L	6.8 kg (14.99 lb)
Cl.300	NPS 3"	Liga C22>316/316L	6.8 kg (14.99 lb)
Cl.300	NPS 4"	316/316 L	11.5 kg (25.6 lb)
Cl.600	NPS 2"	316/316 L	4.2 kg (9.26 lb)
Cl.600	NPS 3"	316/316 L	6.8 kg (14.99 lb)

Flanges ASME B16.5, FF

Nível de pressão	Tipo	Material	Peso
Cl.150	NPS 1"	316/316 L	1.0 kg (2.21 lb)
Cl.150	NPS 2"	316/316 L	2.4 kg (5.29 lb)

Nível de pressão	Tipo	Material	Peso
Cl.300	NPS 1-½"	316/316 L	2.7 kg (5.95 lb)
Cl.300	NPS 2"	316/316 L	3.2 kg (7.06 lb)

Flanges ASME B16.5, RTJ

Nível de pressão	Tipo	Material	Peso
Cl.300	NPS 2"	316/316 L	3.2 kg (7.06 lb)
Cl.300	NPS 4"	316/316 L	11.5 kg (25.6 lb)
Cl.600	NPS 2"	316/316 L	4.2 kg (9.26 lb)
Cl.600	NPS 3"	316/316 L	6.2 kg (13.67 lb)

Flanges EN 1092-1, A

Nível de pressão	Tipo	Material	Peso
PN6	DN32	316L (1.4404)	1.2 kg (2.65 lb)
PN6	DN40	316L (1.4404)	1.4 kg (3.09 lb)
PN6	DN50	316L (1.4404)	1.6 kg (3.53 lb)
PN10/16	DN80	316L (1.4404)	4.8 kg (10.58 lb)
PN10/16	DN100	316L (1.4404)	5.6 kg (12.35 lb)
PN25/40	DN25	316L (1.4404)	1.3 kg (2.87 lb)
PN25/40	DN32	316L (1.4404)	2.0 kg (4.41 lb)
PN25/40	DN40	316L (1.4404)	2.4 kg (5.29 lb)
PN25/40	DN50	316L (1.4404)	3.2 kg (7.06 lb)
PN25/40	DN65	316L (1.4404)	4.3 kg (9.48 lb)
PN25/40	DN80	316L (1.4404)	5.9 kg (13.01 lb)
PN25/40	DN100	316L (1.4404)	7.5 kg (16.54 lb)
PN40	DN50	316L (1.4404)	3.2 kg (7.06 lb)
PN100	DN50	316L (1.4404)	5.5 kg (12.13 lb)

Flanges EN 1092-1, B1

Nível de pressão	Tipo	Material	Peso
PN6	DN32	316L (1.4404)	1.2 kg (2.65 lb)
PN6	DN50	316L (1.4404)	1.6 kg (3.53 lb)
PN6	DN50	Liga C22>316L	1.6 kg (3.53 lb)
PN10/16	DN100	316L (1.4404)	5.6 kg (12.35 lb)
PN10/16	DN100	Liga C22>316L	5.6 kg (12.35 lb)
PN25/40	DN25	316L (1.4404)	1.4 kg (3.09 lb)
PN25/40	DN25	Liga C22>316L	1.4 kg (3.09 lb)
PN25/40	DN50	316L (1.4404)	3.2 kg (7.06 lb)
PN25/40	DN50	Liga C22>316L	3.2 kg (7.06 lb)
PN25/40	DN80	316L (1.4404)	5.9 kg (13.01 lb)
PN25/40	DN80	Liga C22>316L	5.2 kg (11.47 lb)
PN100	DN50	316L (1.4404)	5.5 kg (12.13 lb)

Flanges EN 1092-1, C

Tipo	Material	Nível de pressão	Peso
DN32	316L (1.4404)	PN6	1.2 kg (2.65 lb)
DN50	316L (1.4404)	PN25/40	3.2 kg (7.06 lb)

Flanges EN 1092-1, D

Tipo	Material	Nível de pressão	Peso
DN32	316L (1.4404)	PN6	1.2 kg (2.65 lb)
DN50	316L (1.4404)	PN25/40	3.2 kg (7.06 lb)

Flanges EN 1092-1, E

Tipo	Material	Nível de pressão	Peso
DN32	316L (1.4404)	PN6	1.2 kg (2.65 lb)
DN50	316L (1.4404)	PN25/40	3.2 kg (7.06 lb)

Flanges JIS B2220

Nível de pressão	Tipo	Material	Peso
10K	10K 25A	316L (1.4404)	1.3 kg (2.87 lb)
10K	10K 40A	316L (1.4404)	1.5 kg (3.31 lb)
10K	10K 50A	316L (1.4404)	1.7 kg (3.75 lb)
10K	10K 50A	Liga C22>316L	1.7 kg (3.75 lb)
10K	10K 80A	316L (1.4404)	2.2 kg (4.85 lb)
10K	10K 100A	316L (1.4404)	2.8 kg (6.17 lb)

Peso**Invólucro**

Peso incluindo componentes eletrônicos e display (display gráfico):

Invólucro simples do compartimento

- Alumínio, revestido: 1.2 kg (2.65 lb)
- 316L, higiênico: 1.2 kg (2.65 lb)

Invólucro duplo do compartimento, formato L

- Alumínio, revestido: 1.7 kg (3.75 lb)
- 316L: 4.3 kg (9.48 lb)

Espaçador de temperatura

0.6 kg (1.32 lb)

Passagem estanque à pressão

0.7 kg (1.54 lb)

Passagem de alimentação em vidro Ex d

0.5 kg (1.10 lb)

Extensão do tubo

- 1000 mm: 0.9 kg (1.98 lb)
- 50 in: 1.15 kg (2.54 lb)

Conexão de processo

Consulte a seção "Conexões de processo"

Tampa de proteção, plástico

0.2 kg (0.44 lb)

Tampa de proteção, 316L

0.93 kg (2.05 lb)


Materiais**Materiais em contato com o processo***Conexão de processo e extensão de tubo*

316L (1.4404 ou 1.4435)
Liga opcional C22 (2.4602)

Diapasão



316L (1.4435)
Liga opcional C22 (2.4602)

Flanges


- Flanges,  construção mecânica
- Blindagem do flange: Liga C22 (2.4602)

Vedações


Vedação plana para conexão de processo G ¾ ou G 1: vedação de elastômero reforçada com fibra, sem amianto conforme DIN 7603

-  Escopo de entrega com vedação plana conforme DIN7603
 - Rosca métrica G ¾, G 1 padrão
 - Rosca métrica G ¾, G 1 para instalação em adaptador soldado
-  Escopo de entrega sem vedação
 - Braçadeira Tri-Clamp
 - Flanges
 - Roscas R e NPT

Materiais que não estão em contato com o processo*Invólucro de compartimento único, alumínio, revestido*

- Invólucro: alumínio EN AC 43400
- Revestimento do invólucro, tampa: poliéster
- Tampa de alumínio EN AC-43400 com janela de visualização de PC Lexan 943A
- Tampa de alumínio EN AC-43400 com janela de visualização de borossilicato; poeira Ex para Ex d/XP
- Tampa postiça: alumínio EN AC 43400
- Materiais de vedação da cobertura: HNBR
- Materiais de vedação da tampa: FVMQ (somente na versão de baixa temperatura)
- Equalização potencial: 316L
- Vedação sob equalização de potencial: EPDM
- Conector: PBT-GF30-FR ou alumínio
- Material de vedação do conector: EPDM
- Etiqueta de identificação: película plástica
- TAG de identificação: filme plástico, aço inoxidável ou fornecida pelo cliente
-  A entrada para cabos (material: aço inoxidável, latão niquelado, plástico) pode ser solicitada por meio da estrutura do produto "Conexão elétrica".

Invólucro de compartimento simples, 316L, higiênico

- Invólucro: aço inoxidável 316L (1.4404)
- Tampa postiça: aço inoxidável 316L (1.4404)
- Tampa de aço inoxidável 316L (1.4404) com visor PC Lexan 943A
- Tampa de aço inoxidável 316L (1.4404) com visor de borossilicato; pode ser solicitada opcionalmente como um acessório integrado
- Materiais da vedação da tampa: EPDM
- Equalização potencial: 316L
- Vedação sob equalização de potencial: EPDM
- Conector: PBT-GF30-FR ou aço inoxidável
- Material de vedação do conector: EPDM
- Etiqueta de identificação: invólucro de aço inoxidável, rotulado diretamente
- Placa de identificação: filme plástico, aço inoxidável ou fornecida pelo cliente
-  A entrada para cabos (material: aço inoxidável, latão niquelado, plástico) pode ser solicitada por meio da estrutura do produto "Conexão elétrica".

Invólucro com compartimento duplo em formato de L, alumínio, revestido

- Invólucro: alumínio EN AC 43400
- Revestimento do invólucro, tampa: poliéster
- Tampa de alumínio EN AC-43400 com janela de visualização de PC Lexan 943A
- Tampa de alumínio EN AC-443400 com janela de visualização de borosilicato; poeira Ex para Ex d/XP
- Tampa postiça: alumínio EN AC 43400
- Materiais de vedação da cobertura: HNBR
- Materiais de vedação da tampa: FVMQ (somente na versão de baixa temperatura)
- Equalização potencial: 316L
- Vedação sob equalização de potencial: EPDM
- Conector: PBT-GF30-FR ou alumínio
- Material de vedação do conector: EPDM
- Etiqueta de identificação: película plástica
- TAG de identificação: filme plástico, aço inoxidável ou fornecida pelo cliente



A entrada para cabos (material: aço inoxidável, latão niquelado, plástico) pode ser solicitada por meio da estrutura do produto "Conexão elétrica".

Invólucro de compartimento duplo, formato de L, 316 L

- Invólucro: aço inoxidável AISI 316L (1.4409)
- Aço inoxidável (ASTM A351 : CF3M (fundido equivalente ao material AISI 316L)/DIN EN 10213 : 1.4409)
- Tampa postiça: aço inoxidável 316L (1.4409)
- Tampa: aço inoxidável AISI 316L (1.4409) com janela de visualização de borosilicato
- Materiais de vedação da cobertura: HNBR
- Materiais de vedação da tampa: FVMQ (somente na versão de baixa temperatura)
- Equalização potencial: 316L
- Vedação sob equalização de potencial: EPDM
- Conector: aço inoxidável
- Material de vedação do conector: EPDM
- Etiqueta de identificação: aço inoxidável
- TAG de identificação: filme plástico, aço inoxidável ou fornecida pelo cliente



A entrada para cabos (material: aço inoxidável, latão niquelado, plástico) pode ser solicitada por meio da estrutura do produto "Conexão elétrica".

Etiqueta de identificação conectada com fio

- Aço inoxidável
- Filme plástico
- Fornecido pelo cliente
- Etiqueta RFID: composto de poliuretano

Conexão elétrica

Acoplamento M20, plástico

- Material: PA
- Vedação no prensa-cabos: EPDM
- Conector falso: plástico

Acoplamento M20, latão niquelado

- Material: latão niquelado
- Vedação no prensa-cabos: EPDM
- Conector falso: plástico

Acoplamento M20, 316L

- Material: 316L
- Vedação no prensa-cabos: EPDM
- Conector falso: plástico

Rosca M20

O equipamento é fornecido com uma rosca M20 como padrão.

Conector de transporte: LD-PE

Rosca G ½

O equipamento é fornecido com uma rosca M20 como padrão e um adaptador para G½, incluindo a documentação, está incluído.

- Adaptador feito de PA66-GF ou alumínio ou 316L (depende da versão do invólucro solicitada)
- Conector de transporte: LD-PE

Rosca NPT ½

O equipamento é fornecido com uma rosca NPT½ como padrão (invólucro de alumínio, invólucro 316L) ou com uma rosca M20 e um adaptador para NPT½, incluindo documentação (invólucro de plástico, invólucro sanitário).

- Adaptador feito de PA66-GF ou 316L (depende da versão do invólucro solicitada)
- Conector de transporte: LD-PE

Conector M12

- Material: CuZn niquelado ou 316L (depende da versão do invólucro solicitada)
- Tampa de transporte: LD-PE

Rugosidade da superfície

A rugosidade da superfície em contato com o processo é Ra <3.2 µm (126 µin).

Display e interface de usuário

Conceito de operação**Estrutura do operador voltada para as tarefas específicas do usuário**

- Guia do usuário
- Diagnóstico
- Aplicação
- Sistema

Comissionamento rápido e seguro

- Assistente interativo com interface de usuário gráfica para comissionamento guiado no FieldCare, DeviceCare ou ferramentas de terceiros baseadas em DTM, AMS e PDM ou SmartBlue
- Guia de menu com explicações curtas das funções dos parâmetros individuais
- Operação padronizada no equipamento e nas ferramentas operacionais

Memória de dados HistoROM integrada

- Adoção da configuração de dados quando os módulos dos componentes eletrônicos são substituídos
- Grava até 100 mensagens de evento no equipamento

Comportamento eficiente de diagnóstico aumenta a disponibilidade de medição

- Medidas corretivas são integradas em texto padronizado
- Diversas opções de simulação

Bluetooth (opcionalmente integrado no display local)

- Configuração rápida e fácil com o aplicativo SmartBlue ou PC com DeviceCare, versão 1.07.05 e superior, ou FieldXpert SMT70
- Sem necessidade de ferramentas adicionais ou adaptadores
- Transmissão única criptografada de dados ponto a ponto (testado pelo Fraunhofer Institute) e comunicação protegida por senha através da *tecnologia* sem fio Bluetooth®

Idiomas

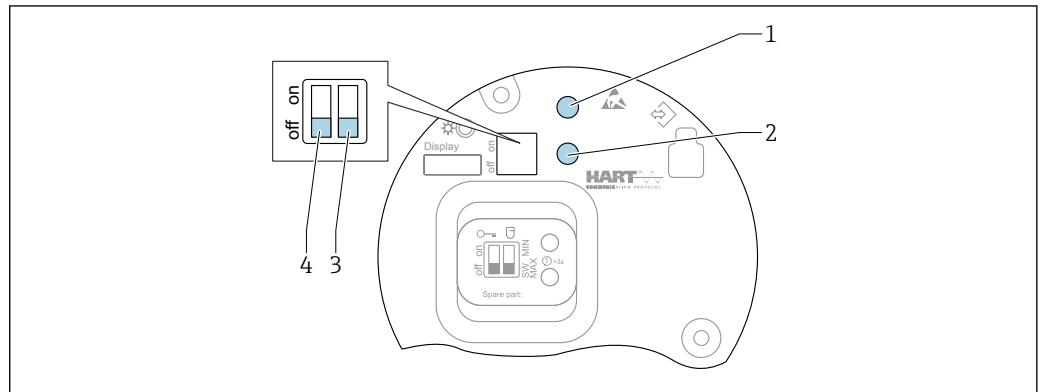
O idioma de operação do display local (opcional) pode ser selecionado através do Configurador de Produtos.

Se nenhum idioma de operação específico tiver sido selecionado, o display local é fornecido de fábrica com English.

O idioma de operação pode ser alterado posteriormente através do parâmetro **Language**.

Operação local

Unidade eletrônica FEL60H



A0046129

42 Teclas de operação e minisseletores na unidade eletrônica FEL60H

- 1 Tecla de operação para redefinir a senha (para login por Bluetooth e função de usuário Manutenção)
- 1+2 Teclas de operação para reset do equipamento (estado de entrega)
- 2 Tecla de operação para assistente "Teste Funcional" (> 3 s)
- 3 Minisseletores para função de segurança, definida por software (SW, padrão = MAX) ou permanentemente MIN (na posição de comutação SW, a configuração MIN ou MAX é definida pelo software. MAX é o valor padrão. Na posição de comutação MIN, a configuração é permanentemente MIN independentemente do software).
- 4 Minisseletores para bloqueio e desbloqueio do medidor

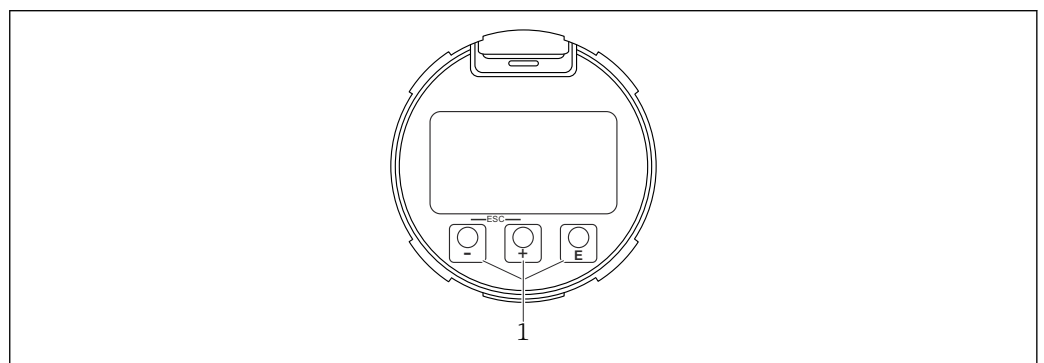
- A segurança mínima/máxima da corrente de repouso pode ser alternada na unidade eletrônica
- MAX = segurança máxima, quando o diapasão está coberto a saída comuta para o modo de demanda, por ex. usado para prevenção contra transbordo
- MIN = segurança mínima: quando o diapasão for descoberto, a saída comuta para o modo de demanda, por ex. usado para evitar que bombas funcionem a seco
- i
 - A configuração das minisseletores na unidade eletrônica tem prioridade sobre as configurações feitas através de outros métodos de operação (por ex. FieldCare/DeviceCare).
 - Troca de densidade: uma densidade predefinida pode ser solicitada como uma opção ou configurada através do display, Bluetooth e HART..

Display local

Display do equipamento (opcional)


Funções:

- Display dos valores medidos, erros e mensagens informativas
- iluminação de fundo, que muda de verde para vermelha no caso de erro
- O equipamento pode ser removido para facilitar a operação



A0039284

43 Display gráfico com teclas de operação óticas (1)

Operação remota	<p>Através do protocolo HART</p> <p>Através da interface de operação (CDI)</p> <p>Operação através da tecnologia sem fio Bluetooth® (opcional)</p> <p>Pré-requisito</p> <ul style="list-style-type: none"> ▪ Medidor com display incluindo Bluetooth ▪ Smartphone ou tablet com Endress+Hauser aplicativo SmartBlue ou computador com DeviceCare da versão 1.07.05 ou FieldXpert SMT70 <p>A conexão tem uma faixa de até 25 m (82 ft). A faixa pode variar dependendo das condições ambientais como acessórios, paredes ou tetos.</p> <p> As teclas de operação no display são bloqueadas quando o equipamento é conectado via Bluetooth.</p>
Integração do sistema	<p>HART</p> <p>Versão 7</p>
Ferramentas de operação compatíveis	<p>Smartphone ou tablet com o aplicativo SmartBlue da Endress+Hauser, DeviceCare a partir da versão 1.07.05, FieldCare, DTM, AMS e PDM</p>
Gestão de dados HistoROM	<p>Ao substituir a unidade eletrônica, os dados armazenados são transferidos através da reconexão do HistoROM.</p> <p>O número de série do equipamento é salvo no HistoROM. O número de série dos componentes eletrônicos é salvo nos componentes eletrônicos.</p>

Certificados e aprovações

Certificados atuais e aprovações para o produto estão disponíveis na www.endress.com respectiva página do produto em:

1. Selecione o produto usando os filtros e o campo de pesquisa.
2. Abra a página do produto.
3. Selecione **Downloads**.

Identificação CE	<p>O sistema de medição atende aos requisitos legais das Diretrizes UE. Elas estão listadas na Declaração de Conformidade EU correspondente junto com as normas aplicadas. A Endress+Hauser confirma que o equipamento foi testado com sucesso, com base na identificação CE fixada no produto.</p>
Identificação RCM	<p>O produto ou sistema de medição fornecido atende aos requisitos da ACMA (Australian Communications and Media Authority) para integridade da rede, interoperabilidade, características de desempenho e diretrizes de saúde e segurança. Nesse ponto, são atendidas especialmente as disposições regulamentares para a compatibilidade eletromagnética. Os produtos portam a marca RCM na etiqueta de identificação.</p>



A0029561

Aprovação Ex	<p>Todos os dados relacionados à proteção contra explosão são disponibilizados na documentação Ex separada e estão disponíveis na área de download. A documentação Ex é fornecida por padrão com todos os equipamentos aprovados para uso em áreas classificadas sujeitas à explosão.</p>
---------------------	---

Tablets e smartphones protegidos contra explosões

Se usados em áreas classificadas, equipamentos finais móveis com aprovação Ex devem ser utilizados.

Teste de corrosão

Padrões e métodos de teste:

- 316L: ASTM A262 Prática E e ISO 3651-2 Método A
- Liga C22 e liga C276: ASTM G28 Prática A e ISO 3651-2 Método C
- 22Cr duplex, 25Cr duplex: ASTM G48 Prática A ou ISO 17781 e ISO 3651-2 Método C

O teste de corrosão é confirmado para todas as peças molhadas e sob pressão.

Uma certificação de material 3.1 deve ser solicitada como confirmação do teste.

Conformidade geral de materiais

A Endress+Hauser garante a conformidade com todas as leis e regulamentos relevantes, incluindo as diretrizes atuais para materiais e substâncias.

Exemplos:

- RoHS
- China RoHS
- REACH
- POP VO (Convenção de Estocolmo)

Para obter mais informações e declarações gerais de conformidade, consulte o site da Endress+Hauser www.endress.com

Proteção contra transbordamento

Antes de instalar o equipamento, observe a documentação das aprovações WHG (Lei Federal da Água da Alemanha).

Aprovado para proteção contra transbordo e detecção de vazamentos.



Configurador de produto: recurso "Aprovação adicional"

Segurança funcional

O Liquiphant foi desenvolvido de acordo com a norma IEC 61508. O equipamento é adequado para proteção contra transbordo e proteção contra funcionamento a seco até SIL 2 (SIL 3 com redundância homogênea). Uma descrição detalhada das funções de segurança com Liquiphant, configurações e dados de segurança funcional estão disponíveis no "Manual de Segurança Funcional" no site Endress+Hauser: www.endress.com → Downloads.



Configurador de produto: recurso "Aprovação adicional"

A subsequente confirmação da usabilidade de acordo com a IEC 61508 não é possível.

Aprovação de rádio



Mais informações e a documentação atualmente disponível podem ser encontradas no site da Endress+Hauser: www.endress.com → Downloads.

Aprovação CRN

As versões com uma aprovação CRN (Canadian Registration Number) estão listadas nos documentos de registro correspondentes. Equipamentos aprovados pela CRN são marcados com um número de registro.



Quaisquer restrições relacionadas aos valores máximos de pressão do processo estão listadas no certificado CRN.



Configurador de produto: recurso "Aprovação adicional"

Serviço

- Limpeza de óleo+graxa (úmida)
- Livre de PWIS (substâncias de deficiência de umectação de pintura)
 - A tampa de proteção de plástica e os adaptadores soldados não precisam de limpeza de PWIS
- Revestimento vermelho de segurança ANSI (tampa do invólucro)
- Ajuste do atraso de comutação de acordo com a especificação
- Configuração para o modo de segurança MÍN
- Configuração do HART modo BURST PV
- Configuração para corrente máx. de alarme
- Configuração padrão da densidade > 0.4 g/cm³ (25.0 lb/ft³)
- Configuração padrão da densidade > 0.5 g/cm³ (31.2 lb/ft³)
- A comunicação Bluetooth está desativada na entrega

Teste, certificado, declaração	<ul style="list-style-type: none"> ▪ Certificado de inspeção 3.1, EN10204 (certificado do material, partes úmidas) ▪ NACE MRO175/ISO 15156 (peças úmidas), declaração ▪ NACE MRO103/ISO 17945 (peças úmidas), declaração ▪ AD 2000 (peças úmidas), declaração, excluindo peças fundidas ▪ Tubulação do processo ASME B31.3, declaração ▪ Tubulação do processo ASME B31.1, declaração ▪ Teste de pressão, procedimento interno, relatório de teste ▪ Teste de vazamento de hélio, procedimento interno, relatório de teste ▪ Teste PMI, procedimento interno (partes úmidas), relatório de teste ▪ Teste de penetração AD2000-HP5-3 (PT), partes metálicas molhadas/pressurizadas, relatório de teste ▪ Teste de penetração ISO23277-1 (PT), partes metálicas molhadas/pressurizadas, relatório de teste ▪ Teste de penetração ASME VIII-1 (PT), partes metálicas molhadas/pressurizadas, relatório de teste ▪ Documentação de solda, costuras pressurizadas/úmidas, declaração/ISO/ASME <p>A documentação de soldagem consiste em:</p> <ul style="list-style-type: none"> ▪ Desenhos de soldagem ▪ WPQR (Registro de qualificação de procedimento de soldagem) de acordo com ISO 14613/ISO14614 ou Seção ASME. IX ▪ WPS (Especificações do procedimento de soldagem) ▪ WQR (Registro de qualificação de soldador) <p> Documentação atualmente disponível no site da Endress+Hauser: www.endress.com → Downloads ou com o número de série do equipamento em Online Tools no Device Viewer.</p>
Diretriz de equipamento de pressão	<p>Equipamento de pressão com pressão permitida ≤ 200 bar (2 900 psi)</p> <p>Os instrumentos de pressão que não possuem invólucro pressurizado não se enquadram no âmbito da Diretriz de equipamentos de pressão, independentemente da pressão máxima permitida.</p> <p><i>Razões:</i></p> <p>De acordo com o Artigo 2, ponto 5 da Diretriz EU 2014/68/EU, acessórios de pressão são definidos como "equipamentos com função de operação e que possuem invólucros que suportam pressão".</p> <p>Se um instrumento de pressão não possui um invólucro que suporta pressão (não é possível identificar nenhuma câmara de pressão própria), não existe um acessório de pressão presente que se encaixa na Diretriz.</p>
Vedação de processo de acordo com ANSI/ISA 12.27.01	<p>Prática norte-americana para a instalação das vedações de processo. De acordo com a ANSI/ISA 12.27.01, os equipamentos Endress+Hauser são desenvolvidos como equipamentos de vedação simples ou vedação dupla com uma mensagem de aviso. Isso permite que o usuário renuncie ao uso de - e economize o custo de instalação - de uma vedação de processo secundária externa no conduíte de proteção, conforme exigido pela norma ANSI/NFPA 70 (NEC) e CSA 22.1 (CEC). Estes instrumentos estão em conformidade com a prática de instalação norte-americana e permitem uma instalação muito segura e com redução de custos para aplicações pressurizadas com fluidos perigosos. Mais informações são fornecidas nas Instruções de segurança (XA) para o equipamento relevante.</p> <p> Os seguintes invólucros são aprovados como dispositivos de vedação única: Compartimento único, alumínio</p>
Conformidade EAC	<p>O sistema de medição atende aos requisitos legais das diretrizes EAC aplicáveis. Elas estão listadas na Declaração de Conformidade EAC correspondente junto com as normas aplicadas.</p> <p>O fabricante confirma que o equipamento foi testado com sucesso com base na identificação EAC fixada no produto.</p>
ASME B 31.3/31.1	<p>Projeto e materiais de acordo com a ASME B31.3/31.1. As soldas são soldadas por penetração e atendem aos requisitos do Código de Tanques Pressurizados e Caldeira ASME, Seção IX e EN ISO 15614-1.</p>

Informações para pedido

Informações para colocação do pedido detalhadas estão disponíveis junto ao representante de vendas mais próximo www.addresses.endress.com ou no Configurador de produto em www.endress.com:

1. Selecione o produto usando os filtros e o campo de pesquisa.
2. Abra a página do produto.
3. Selecione **Configuração**.



Configurador de produto - a ferramenta para configuração individual de produto

- Dados de configuração por minuto
- Dependendo do equipamento: entrada direta de ponto de medição - informação específica, como faixa de medição ou idioma de operação
- Verificação automática de critérios de exclusão
- Criação automática do código de pedido e sua separação em formato de saída PDF ou Excel
- Funcionalidade para solicitação direta na loja virtual da Endress+Hauser

ETIQUETA

Ponto de medição (etiqueta)

O equipamento pode ser solicitado com um nome de identificação.

Local do nome da etiqueta

Nas especificações adicionais, selecione:

- Placa da etiqueta de aço inoxidável conectada com fio
- Etiqueta adesiva de papel
- Etiqueta fornecida pelo cliente
- Etiqueta RFID
- Etiqueta RFID + placa de etiqueta de aço inoxidável conectada com fio
- Etiqueta RFID + etiqueta adesiva de papel
- Etiqueta RFID + etiqueta fornecida pelo cliente
- Etiqueta em aço inoxidável IEC61406
- Etiqueta em aço inoxidável IEC61406 + etiqueta NFC
- Etiqueta em aço inoxidável IEC61406, placa de identificação de aço inoxidável
- Etiqueta em aço inoxidável IEC61406 + NFC, Etiqueta de aço inoxidável
- Etiqueta em aço inoxidável IEC61406, placa fornecida
- Etiqueta em aço inoxidável IEC61406 + NFC, placa fornecida

Definição do nome da placa de identificação

Nas especificações adicionais, especifique:

3 linhas cada com um máximo de 18 caracteres

O nome da etiqueta especificado aparece na placa selecionada e/ou na etiqueta RFID.

Visualização no app SmartBlue

Os primeiros 32 caracteres do nome da etiqueta

O nome da etiqueta sempre pode ser alterado especificamente para o ponto de medição através de Bluetooth.

Exibição na etiqueta de identificação eletrônica (ENP)

Os primeiros 32 caracteres do nome da etiqueta

Relatórios de teste, declarações e certificados de inspeção

Todos os relatórios de teste, declarações e certificados de inspeção são fornecidos eletronicamente no *Device Viewer*:

Insira o número de série a partir da etiqueta de identificação (www.endress.com/deviceviewer)



Documentação do produto no papel

Os relatórios de teste, declarações e certificados de inspeção em cópia impressa podem ser solicitados opcionalmente com o recurso 570 "Serviço", Versão I7 "Documentação do produto em papel". Os documentos são então fornecidos com o equipamento na entrega.

Pacotes de aplicação

Módulo Heartbeat Technology

Diagnósticos Heartbeat

Monitora e analisa continuamente as condições de processo e o status do equipamento. Gera mensagens de diagnóstico quando certos eventos ocorrem e fornece medidas de solução de problemas conforme NAMUR NE 107.

Verificação Heartbeat

Executa uma verificação sob demanda do status atual do equipamento e gera um relatório de verificação Heartbeat Technology que exibe o resultado da verificação.

Monitoramento Heartbeat

Fornece continuamente dados de processo e/ou equipamento para um sistema externo. A análise desses dados forma a base para otimização dos processos e manutenção preditiva.

Diagnósticos Heartbeat

Mensagens de diagnóstico são emitidas para:

- o display local
- um sistema de gerenciamento de ativos (por exemplo, FieldCare/DeviceCare)
- um sistema de automação (por ex.: PLC)

Heartbeat Verification

- O monitoramento do equipamento no estado instalado sem interrupção de processo, incluindo relatório
- Avaliação clara do ponto de medição (Passou/Falha) com alta cobertura total do teste no âmbito das especificações do fabricante
- Pode ser usado para documentar requisitos normativos

O módulo "Heartbeat Verification" contém o assistente **Heartbeat Verification**, que verifica a saúde atual do instrumento e cria o relatório de verificação Heartbeat Technology:

- O assistente **Heartbeat Verification** pode ser usado através do aplicativo SmartBlue
- O assistente **Heartbeat Verification** guia o usuário através de todo o processo para criação do relatório de verificação
- O contador de tempo de operação, o indicador de temperatura mínima/máxima e o indicador de frequência mínima/máxima são exibidos.
- Se a frequência de oscilação do diapasão aumentar, um aviso de corrosão aparece.
- A configuração do pedido da frequência de oscilação no ar é indicada no relatório de verificação.
 - Uma alta frequência de oscilação é um indicador de corrosão.
 - Uma frequência de oscilação mais baixa indica incrustação ou um sensor coberto pelo meio.
 - Desvios na frequência de oscilação comparados à frequência de oscilação na entrega podem ser causados pela temperatura e pressão do processo.
- Histórico de frequência: as últimas 16 frequências do sensor que foram armazenadas no momento da verificação Heartbeat

Heartbeat Monitoring

- Assistente **Diagnóstico do loop**: detecção de valores elevados de resistência do circuito de medição ou fonte de alimentação em declínio
- assistente **Janela de processo**: dois limites de frequência para monitorar a faixa superior e inferior da frequência de oscilação (podem ser definidos independentemente um do outro). Mudanças no processo podem ser identificadas, por ex. corrosão ou incrustação.

Teste funcional

 O teste funcional só está disponível para equipamentos com aprovação SIL ou WHG.

Um teste funcional é necessário em intervalos apropriados nas seguintes aplicações: SIL (IEC61508/IEC61511), WHG (German Water Resources Act).

O assistente **Teste Funcional** está disponível com a aprovação SIL ou WHG solicitada. O assistente guia o usuário através de todo o processo para criação do relatório de verificação. O relatório de verificação pode ser salvo como um arquivo PDF.

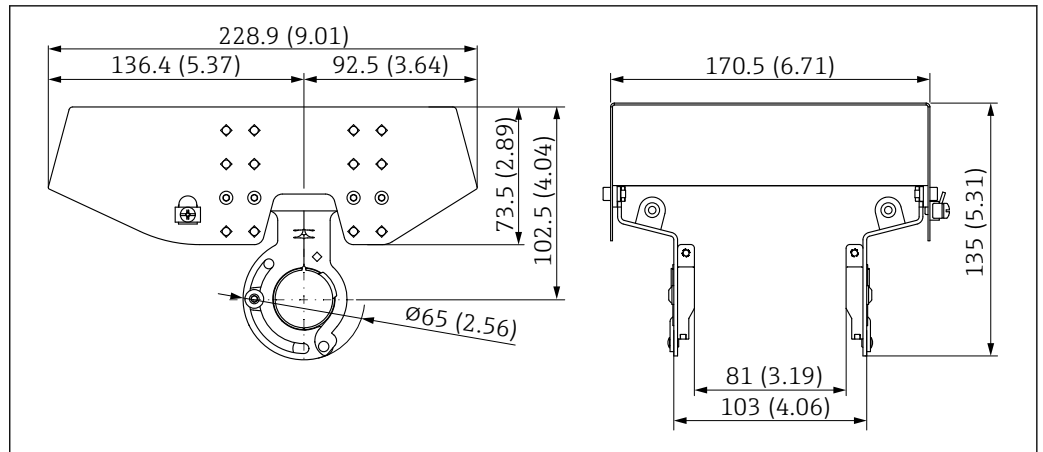
Acessórios

Device Viewer

Todas as peças de reposição para o equipamento, juntamente com o código de pedido, estão listadas no *Visualizador do equipamento* (www.endress.com/deviceviewer) .

Tampa de proteção contra tempo para invólucro de compartimento duplo

- Material: aço inoxidável 316L
- Número de pedido: 71438303

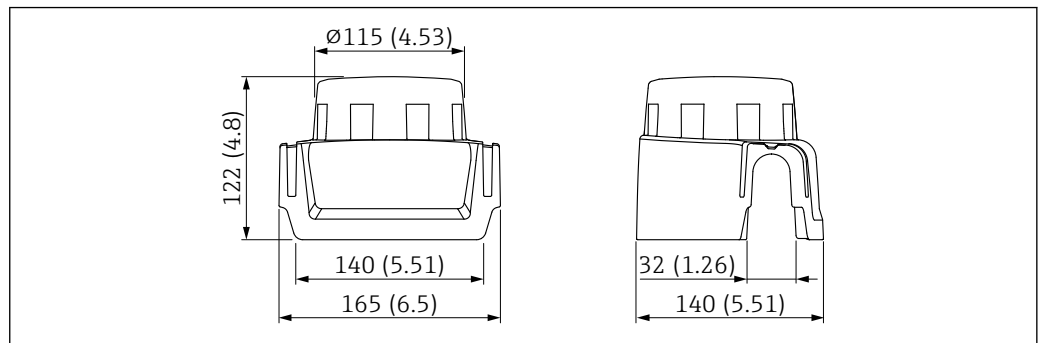


A0039231

44 Tampa de proteção contra tempo para invólucro de compartimento duplo. Unidade de medida mm (in)

Capa protetora para invólucro de alumínio com compartimento único

- Material: plástico
- Número de pedido: 71438291

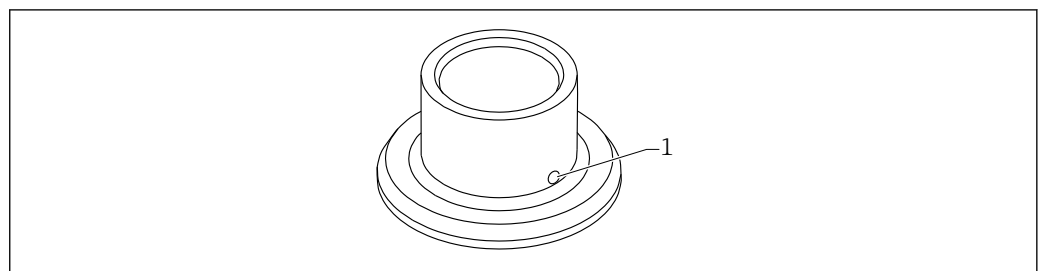


A0038280

45 Capa protetora para invólucro de alumínio com compartimento único. Unidade de medida mm (in)

Adaptador soldado

Vários adaptadores soldados estão disponíveis para instalação em recipientes ou tubulações. Os adaptadores estão disponíveis como opção com o certificado de inspeção 3.1 EN10204.



A0023557

46 Adaptador soldado (visão da amostra)

- 1 Furo de vazamento

Adaptador fundido G 1:

Materiais listados FDA de acordo com 21 CFR Parte 175-178

- Ø 53 instalação no tubo
- Ø60 instalação embutida no recipiente

Adaptador fundido G ¾:

Materiais listados FDA de acordo com 21 CFR Parte 175-178

Ø55 instalação embutida

Solde o adaptador soldado de modo que o furo de vazamento fique voltado para baixo. Isso permite que quaisquer vazamentos sejam detectados rapidamente.



Para informações detalhadas, consulte as "Informações técnicas" TI00426F (adaptadores soldados, adaptadores de processo e flanges)

Disponível na área de Downloads do site da Endress+Hauser (www.endress.com/downloads).

Soquete M12



OS soquetes M12 listados são adequados para uso na faixa de temperatura -25 para +70 °C (-13 para +158 °F).

Soquete M12 IP69

- com terminação em uma extremidade
- Angular
- 5 m (16 ft) cabo PVC (laranja)
- Porca castelo 316L (1.4435)
- Corpo: PVC
- Número de pedido: 52024216

Soquete M12 IP67

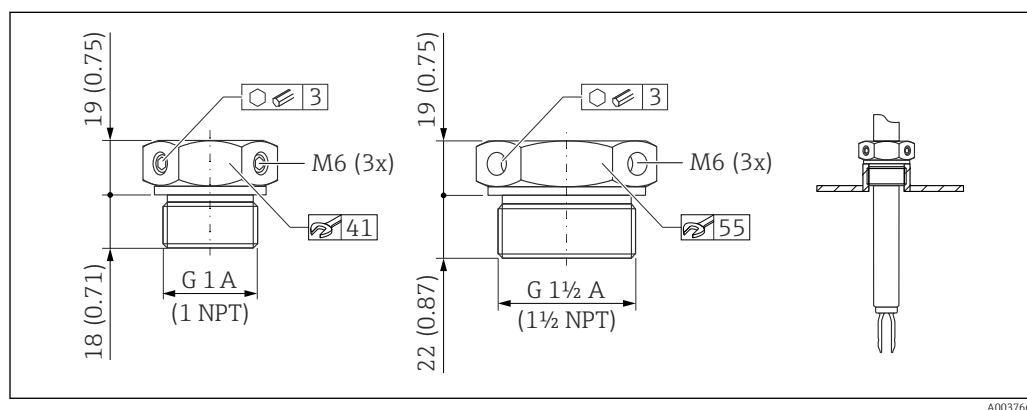
- Angular
- 5 m (16 ft) cabo PVC (cinza)
- Porca castelo Cu Sn/Ni
- Corpo: PUR
- Número de pedido: 52010285

Buchas deslizantes para operação não pressurizada



Não adequado para uso em atmosferas explosivas.

Ponto de comutação, infinitamente ajustável.



47 Buchas deslizantes para operação não pressurizada $p_e = 0$ bar (0 psi). Unidade de medida mm (in)

G 1, DIN ISO 228/I

- Material: 1.4435 (AISI 316L)
- Peso: 0.21 kg (0.46 lb)
- Número de pedido: 52003978
- Número de pedido: 52011888, aprovação: com certificado de inspeção EN 10204 - 3.1 material

NPT 1, ASME B 1.20.1

- Material: 1.4435 (AISI 316L)
- Peso: 0.21 kg (0.46 lb)
- Número de pedido: 52003979
- Número de pedido: 52011889, aprovação: com certificado de inspeção EN 10204 - 3.1 material

G 1½, DIN ISO 228/I

- Material: 1.4435 (AISI 316L)
- Peso: 0.54 kg (1.19 lb)
- Número de pedido: 52003980
- Número de pedido: 52011890, aprovação: com certificado de inspeção EN 10204 - 3.1 material


NPT 1½, ASME B 1.20.1

- Material: 1.4435 (AISI 316L)
- Peso: 0.54 kg (1.19 lb)
- Número de pedido: 52003981
- Número de pedido: 52011891, aprovação: com certificado de inspeção EN 10204 - 3.1 material

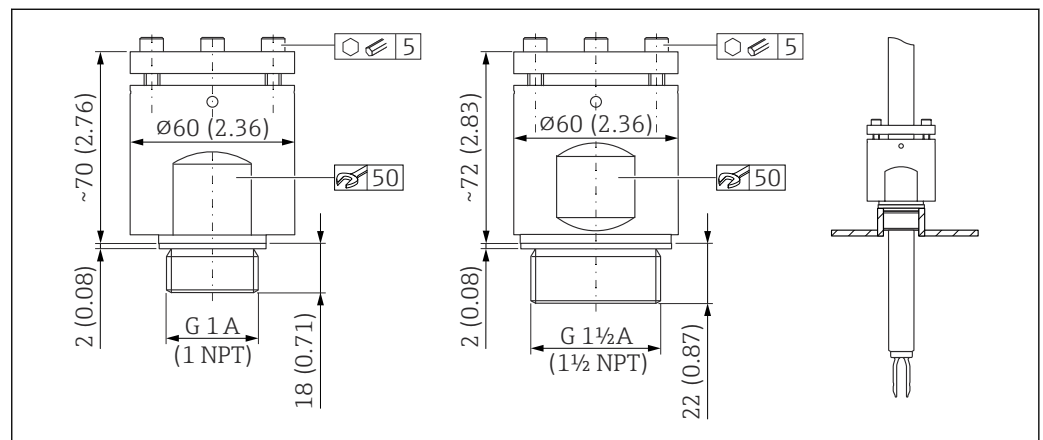
Informações mais detalhadas e documentação disponíveis:


- Configurator de produto no site da Endress+Hauser www.endress.com
- Organização de vendas Endress+Hauser www.addresses.endress.com

Buchas deslizantes de alta pressão

 Adequado para uso em atmosferas explosivas.

- Ponto de comutação, infinitamente ajustável
- Pacote de vedação feito de grafite
- Vedação de grafite disponível como peça sobressalente 71078875
- Para G 1, G 1½: a vedação está inclusa na entrega



 48 Buchas deslizantes de alta pressão. Unidade de medida mm (in)

G 1, DIN ISO 228/1

- Material: 1.4435 (AISI 316L)
- Peso: 1.13 kg (2.49 lb)
- Número de pedido: 52003663
- Número de pedido: 52011880, aprovação: com certificado de inspeção EN 10204 - 3.1 material

G 1, DIN ISO 228/1

- Material: Liga C22
- Peso: 1.13 kg (2.49 lb)
- Aprovação: com certificado de inspeção EN 10204 - 3.1 material
- Número de pedido: 71118691

NPT 1, ASME B 1.20.1

- Material: 1.4435 (AISI 316L)
- Peso: 1.13 kg (2.49 lb)
- Número de pedido: 52003667
- Número de pedido: 52011881, aprovação: com certificado de inspeção EN 10204 - 3.1 material

NPT 1, ASME B 1.20.1

- Material: Liga C22
- Peso: 1.13 kg (2.49 lb)
- Aprovação: com certificado de inspeção EN 10204 - 3.1 material
- Número de pedido: 71118694

G 1½, DIN ISO 228/1

- Material: 1.4435 (AISI 316L)
- Peso: 1.32 kg (2.91 lb)
- Número de pedido: 52003665
- Número de pedido: 52011882, aprovação: com certificado de inspeção EN 10204 - 3.1 material

G 1½, DIN ISO 228/1

- Material: Liga C22
- Peso: 1.32 kg (2.91 lb)
- Aprovação: com certificado de inspeção EN 10204 - 3.1 material
- Número de pedido: 71118693

NPT 1½, ASME B 1.20.1

- Material: 1.4435 (AISI 316L)
- Peso: 1.32 kg (2.91 lb)
- Número de pedido: 52003669
- Número de pedido: 52011883, aprovação: com certificado de inspeção EN 10204 - 3.1 material

NPT 1½, ASME B 1.20.1

- Material: Liga C22
- Peso: 1.32 kg (2.91 lb)
- Aprovação: com certificado de inspeção EN 10204 - 3.1 material
- Número de pedido: 71118695

 Informações mais detalhadas e documentação disponíveis:

- Configurator de produto no site da Endress+Hauser www.endress.com
- Organização de vendas Endress+Hauser www.addresses.endress.com

Documentação



Para uma visão geral do escopo da respectiva Documentação técnica, consulte:

- *Device Viewer* (www.endress.com/deviceviewer): insira o número de série da etiqueta de identificação
- *Aplicativo de Operações da Endress+Hauser*: Insira o número de série da etiqueta de identificação ou escaneie o código de matriz na etiqueta de identificação.

Documentação padrão

Tipo de documento: Instruções de Operação (BA)

Instalação e comissionamento inicial – contém todas as funções no menu de operação que são necessárias para uma tarefa de medição típica. Funções além deste escopo não estão incluídas.

Tipo de documento: Descrição dos Parâmetros do Equipamento (GP)

O documento é parte das instruções de operação e deve ser usado como referência para parâmetros, fornecendo uma explicação detalhada sobre cada um dos parâmetros individuais do menu de operação.

Tipo de documento: Resumo das instruções de operação (KA)

Guia rápido ao primeiro valor medido – inclui todas as informações essenciais do recebimento à conexão elétrica.

Tipo de documento: Instruções de segurança, certificados

Dependendo da aprovação, Instruções de Segurança são fornecidas com o equipamento, por ex. XA. Esta documentação é parte integrante destas Instruções de operação.

A etiqueta de identificação indica que Instruções de Segurança (XA) se aplicam ao equipamento em questão.

Documentação complementar de acordo com o equipamento

Os documentos adicionais são fornecidos de acordo com a versão do equipamento pedido: sempre siga as instruções à risca na documentação complementar. A documentação complementar é parte integrante da documentação do equipamento.

Documentação especial

- SD02874F: Pacote de aplicação Heartbeat Verification + Monitoring
- SD02530P: Display gráfico com Bluetooth, aprovação de rádio
- SD02398F: Luva deslizante para Liquiphant (instruções de instalação)
- SD01622P: Adaptador soldado (instruções de instalação)
- TI00426F: Adaptador soldado, adaptador de processo e flanges (visão geral)

Marcas registradas

HART®

Marca registrada do grupo FieldComm, Austin, Texas, EUA

Bluetooth®

A marca *Bluetooth*® e seus logotipos são marcas registradas de propriedade da Bluetooth SIG, Inc. e qualquer uso de tais marcas por parte da Endress + Hauser está sob licença. Outras marcas registradas e nomes comerciais são aqueles dos respectivos proprietários.

Apple®

Apple, o logotipo da Apple, iPhone e iPod touch são marcas registradas da Apple Inc., nos EUA e outros países. App Store é uma marca de serviço da Apple Inc.

Android®

Android, Google Play e o logo da Google Play são marcas registradas da Google Inc.



71661423

www.addresses.endress.com
