

Informazioni tecniche

Liquiphant FTL62

A vibrazione
HART



Interruttore di livello per liquidi con rivestimento altamente resistente alla corrosione

Applicazione

- Interruttore di livello per il rilevamento dei valori minimo e massimo di ogni tipo di liquido in serbatoi, recipienti e tubazioni, anche in aree pericolose
- Rivestimenti differenti, in plastica o smalto, assicurano un elevato grado di protezione dalla corrosione nelle applicazioni con fluidi aggressivi
- Campo temperatura di processo: $-50 \dots +150 \text{ }^\circ\text{C}$ ($-58 \dots +302 \text{ }^\circ\text{F}$)
- Pressioni fino a 40 bar (580 psi)
- Viscosità fino a 10 000 mPa·s
- Sostituto ideale degli interruttori a galleggiante; funzionamento sempre affidabile, non influenzato da flusso, turbolenze, bolle d'aria, schiuma, vibrazioni, contenuto di solidi sospesi o depositi

Vantaggi

- Approvato per sistemi di sicurezza con requisiti di sicurezza funzionale fino a SIL2/SIL3 secondo la norma IEC 61508
- Sicurezza funzionale: monitoraggio della frequenza di vibrazione della forcella vibrante
- Heartbeat Technology tramite Fieldcare/DTM e la app SmartBlue gratuita per iOS/Android
- Con tecnologia wireless Bluetooth®

Indice

Informazioni su questo documento	4	Ambiente	18
Simboli	4	Campo di temperatura ambiente	18
Funzionamento e struttura del sistema	5	Temperatura di immagazzinamento	19
Controllo di livello	5	Umidità	19
Principio di misura	5	Altezza operativa	19
Sistema di misura	5	Classe climatica	19
Affidabilità per misuratori con HART o Bluetooth	5	Grado di protezione	20
Ingresso	6	Resistenza alle vibrazioni	20
Variabile misurata	6	Resistenza agli urti	20
Campo di misura	6	Carico meccanico	20
Uscita	6	Grado inquinamento	20
Segnale di uscita	6	Compatibilità elettromagnetica (EMC)	20
Segnale in caso di allarme	6	Processo	20
4 ... 20 mA passiva, HART	6	Campo temperatura di processo	20
Smorzamento	6	Shock termico	20
Uscita contatto	7	Campo di pressione di processo	21
Dati della connessione Ex	7	Soglia di sovrappressione	21
Dati specifici del protocollo	7	Densità del fluido	21
Dati wireless HART	8	Viscosità	21
Heartbeat Technology	8	Tenuta alla pressione	21
Alimentazione	8	Contenuto di solidi	21
Assegnazione dei morsetti	8	Costruzione meccanica	22
Connettori disponibili	9	Struttura, dimensioni	22
Tensione di alimentazione	9	Dimensioni	22
Equalizzazione del potenziale	9	Materiale di rivestimento e spessore dello strato	29
Morsetti	10	Peso	30
Ingresso cavi	10	Materiali	30
Specifiche del cavo	10	Display e interfaccia utente	33
Protezione alle sovratensioni	10	Concetto operativo	33
Caratteristiche prestazionali	11	Lingue	33
Condizioni operative di riferimento	11	Operatività locale	33
Considerare con attenzione il punto di commutazione	11	Display locale	34
Errore di misura massimo	11	Funzionamento a distanza	34
Risoluzione	11	Integrazione di sistema	34
Tempo di reazione, costante di tempo, tempo di		Tool operativi supportati	34
assestamento	12	Gestione dati HistoROM	34
Comportamento dinamico, uscita in corrente	12	Certificati e approvazioni	35
Comportamento dinamico, uscita digitale	12	Marchio CE	35
Isteresi	12	Marcatura RCM	35
Non ripetibilità	12	Approvazione Ex	35
Effetti della temperatura di processo	12	Protezione da troppopieno	35
Effetti della pressione di processo	12	Prova di corrosione	35
Effetto della densità del fluido di processo (a temperatura		Conformità generale dei materiali	35
ambiente e pressione normale)	13	Sicurezza funzionale	35
Installazione	14	Approvazione per apparecchiature radio	36
Posizione di montaggio, orientamento	14	Approvazione CRN	36
Istruzioni di installazione	14	Assistenza	36
Installazione del dispositivo in tubazione	16	Test, certificato, dichiarazione	36
Allineamento dell'ingresso cavo	16	Direttiva per i dispositivi in pressione (PED)	36
Istruzioni di montaggio speciali	17	Tenuta di processo secondo la norma ANSI/ISA 12.27.01	36
		Conformità EAC	37
		ASME B 31.3/31.1	37

Informazioni per l'ordine	37
TAG	37
Protocolli delle prove, dichiarazioni e certificati di ispezione	38
Pacchetti applicativi	38
Modulo Heartbeat Technology	38
Diagnostica Heartbeat	38
Heartbeat Verification	38
Heartbeat Monitoring	38
Test di verifica funzionale	38
Accessori	39
Device Viewer	39
Tettuccio di protezione dalle intemperie per custodia a doppio scomparto	39
Coperchio di protezione per custodia a vano unico in alluminio	39
Ingresso M12	39
Documentazione	40
Documentazione standard	40
Marchi registrati	40

Informazioni su questo documento

Simboli

Simboli di sicurezza



Questo simbolo segnala una situazione pericolosa, che causa lesioni gravi o mortali se non evitata.



Questo simbolo segnala una situazione pericolosa. Qualora non si eviti tale situazione, si potrebbero verificare lesioni gravi o mortali.



Questo simbolo segnala una situazione pericolosa. Qualora non si eviti tale situazione, si potrebbero verificare incidenti di media o minore entità.



Questo simbolo contiene informazioni su procedure e altri elementi che non provocano lesioni personali.

Simboli elettrici

Messa a terra
Clamp con sistema di messa a terra.

Messa a terra protettiva (PE)
Morsetti di terra da collegare alla messa a terra prima di eseguire qualsiasi altro collegamento. I morsetti di terra sono posizionati all'interno e all'esterno del dispositivo.

Simboli per alcuni tipi di informazioni

Consentito
Procedure, processi o interventi consentiti.

Vietato
Procedure, processi o interventi vietati.

Suggerimento
Indica informazioni aggiuntive

Riferimento alla documentazione

Riferimento ad un'altra sezione

1., 2., 3. Serie di passaggi

Simboli nei grafici

A, B, C ... Vista

1, 2, 3 ... Numeri dei componenti

Area pericolosa

Area sicura (area non pericolosa)

Simboli specifici della comunicazione

Bluetooth
Trasmissione wireless di dati tra dispositivi posti a breve distanza.

Funzionamento e struttura del sistema

Controllo di livello

Rilevamento del livello minimo o massimo in serbatoi o tubazioni impiegati in qualunque settore industriale. Idoneo per applicazioni di monitoraggio delle perdite, protezione contro il funzionamento a secco delle pompe o protezione da troppo pieno, ad esempio .

Versioni specifiche idonee per l'uso in aree pericolose.

L'interruttore di livello distingue tra le condizioni di "copertura" e "non copertura".

Per ognuna delle modalità MIN (rilevamento minimo) o MAX (rilevamento massimo) sono disponibili due possibilità: stato OK e modalità domanda.

Stato OK

- In modalità MIN, la forcella è coperta, ad es. protezione contro il funzionamento a secco delle pompe
- In modalità MAX, la forcella non è coperta, ad es. protezione da troppo pieno

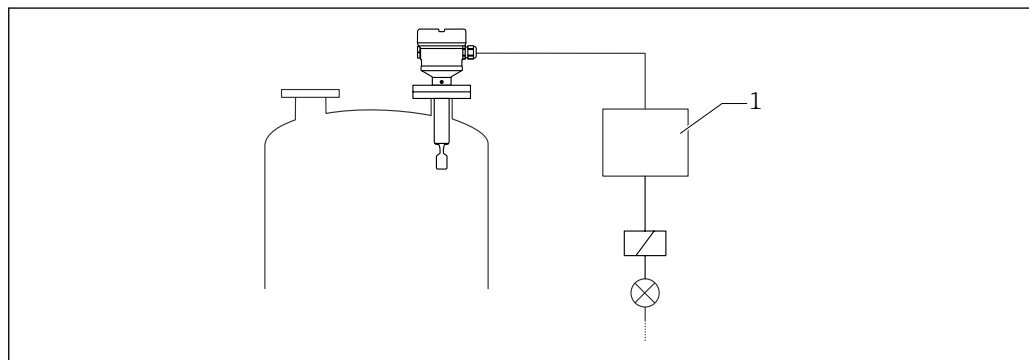
Modalità domanda

- In modalità MIN, la forcella non è coperta, ad es. protezione contro il funzionamento a secco delle pompe
- In modalità MAX, la forcella è coperta, ad es. protezione da troppo pieno

Principio di misura

La forcella vibrante del sensore vibra alla sua frequenza di risonanza. Non appena il liquido arriva a coprire la forcella vibrante, la frequenza di vibrazione diminuisce. La variazione di frequenza causa la commutazione dell'interruttore di livello.

Sistema di misura



1 Esempio di sistema di misura

1 Unità di commutazione, PLC, ecc.

Affidabilità per misuratori con HART o Bluetooth

Sicurezza IT

Endress+Hauser può fornire una garanzia solo se il dispositivo è installato e utilizzato come descritto nelle Istruzioni di funzionamento. Il dispositivo è dotato di un meccanismo di sicurezza che protegge le sue impostazioni da modifiche involontarie. Le misure di sicurezza IT, in linea con gli standard di sicurezza dell'operatore e che forniscono una protezione aggiuntiva al dispositivo e al trasferimento dei relativi dati, sono a cura dell'operatore stesso.

Funzioni informatiche di sicurezza specifiche del dispositivo

Il dispositivo offre delle funzioni specifiche per supportare le misure protettive dell'operatore. Queste funzioni possono essere configurate dall'utente e, se utilizzate correttamente, garantiscono una maggiore sicurezza operativa. Una panoramica delle funzioni più importanti sono illustrate nel paragrafo seguente:

- Protezione scrittura mediante microinterruttore di protezione scrittura hardware
- Codice di accesso (valido per operatività mediante display, Bluetooth, FieldCare, DeviceCare, AMS, PDM ...)

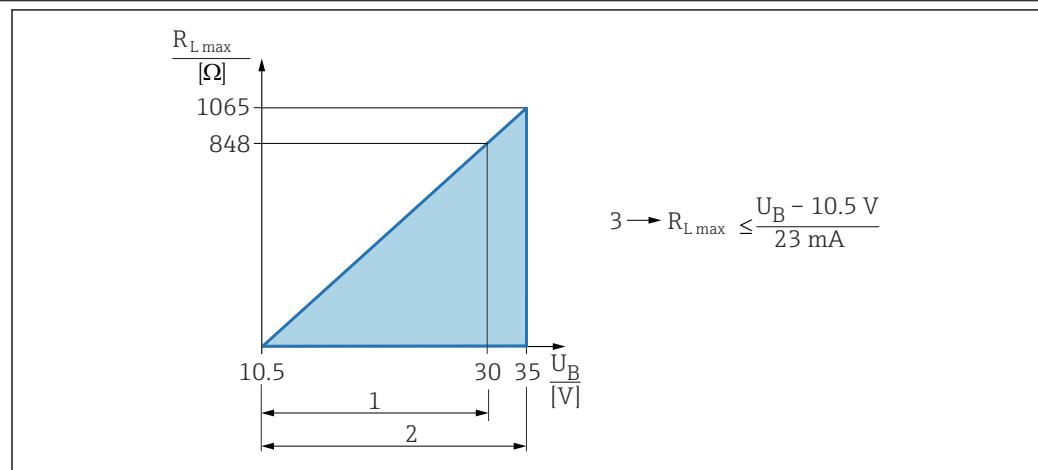
Ingresso

Variabile misurata	Livello (valore), sicurezza MAX o MIN
Campo di misura	Dipende dal punto di installazione e dal tubo di estensione ordinato Lunghezza del sensore: <ul style="list-style-type: none"> ■ Con rivestimento in plastica, max. 3 m (9,8 ft) ■ Con rivestimento smaltato, max. 1,2 m (3,9 ft)

Uscita

Segnale di uscita	SIO (inserto elettronico FEL60H) 8/16 mA (SIO) con protocollo HART e comunicazione digitale sovrapposta, a 2 fili Funzionamento continuo (inserto elettronico FEL60H) 4 ... 20 mA proporzionale alla frequenza di oscillazione con protocollo HART e comunicazione digitale sovrapposta, a 2 fili Per l'uscita in corrente continua, si può selezionare una delle seguenti modalità di funzionamento: <ul style="list-style-type: none"> ■ 4,0 ... 20,5 mA ■ NAMUR NE 43: 3,8 ... 20,5 mA (impostazione di fabbrica) ■ Modalità US: 3,9 ... 20,8 mA
Segnale in caso di allarme	Segnale di allarme secondo Raccomandazione NAMUR NE 43. 4 ... 20 mA HART: <ul style="list-style-type: none"> ■ Allarme max.: impostabile da 21,5 ... 23 mA ■ Allarme min.: < 3,6 mA (impostazione di fabbrica)

4 ... 20 mA passiva, HART



- 1 Alimentazione 10,5 ... 30 Vc.c. Ex i
2 Alimentazione 10,5 ... 35 Vc.c., per altri tipi di protezione e versioni del dispositivo non certificate
3 Resistenza di carico massima $R_{L,max}$
 U_B Tensione di alimentazione

i Operatività mediante terminale portatile o PC con programma operativo: considerare una resistenza di comunicazione minima di 250 Ω .

Smorzamento

Lo smorzamento ha effetto su tutte le uscite (segnale di uscita, visualizzazione) ed è disponibile solo in modalità 4 ... 20 mA continua.

i Lo smorzamento non ha effetto su SIO.

Attivazione dello smorzamento:

Mediante display locale, Bluetooth, terminale portatile o PC con programma operativo, in continuo da 0 ... 999 s

Impostazione di fabbrica: 1 s

Uscita contatto

Possono essere ordinati dei ritardi di commutazione preimpostati:

- 0,5 s quando la forcella vibrante è coperta e 1,0 s quando è scoperta (impostazione di fabbrica)
- 0,25 s quando la forcella vibrante è coperta e 0,25 s quando è scoperta
- 1,5 s quando la forcella vibrante è coperta e 1,5 s quando è scoperta
- 5,0 s quando la forcella vibrante è coperta e 5,0 s quando è scoperta

 L'utente può impostare anche i ritardi di commutazione, quando la forcella è coperta e scoperta nel campo 1 ... 60 secondi, in modo indipendente tra loro.

(operatività mediante display, Bluetooth o FieldCare, DeviceCare, AMS, PDM)

Dati della connessione Ex

Vedere le istruzioni di sicurezza (XA): tutti i dati relativi alla protezione dal rischio di esplosione sono riportati nella documentazione Ex separata e sono disponibili dall'area Download del sito web di Endress+Hauser. La documentazione Ex è fornita di serie con tutti i dispositivi approvati per uso in aree a rischio di esplosione.

Dati specifici del protocollo

HART

- ID del produttore: 17 (0x11)
- Codice del tipo di dispositivo: 0x11C4
- Revisione del dispositivo: 1
- Specifica HART: 7
- Revisione DD: 1
- File descrittivi del dispositivo (DTM, DD) informazioni e file su:
 - www.endress.com
 - www.fieldcommgroup.org
- Carico HART: min. 250 Ω

Variabili HART del dispositivo (predefinite in fabbrica)

I seguenti valori misurati sono assegnati in fabbrica alle variabili del dispositivo:

Variabile del dispositivo	Valore misurato
Parametro Variabile primaria (variabile principale) ¹⁾	Rilevamento della soglia di livello ²⁾
Parametro Variabile secondaria (SV) (Secondary variable)	Frequenza sensore ³⁾
Parametro Variabile terziaria (TV) (Third variable)	Stato forcella ⁴⁾
Parametro Quarta variabile (Quaternary variable)	Temperatura del sensore

- 1) PV è sempre applicata all'uscita in corrente.
- 2) Il rilevamento della soglia di livello è lo stato iniziale in base allo stato della forcella (scoperta/coperta) e alla funzione di sicurezza (MIN/MAX)
- 3) Frequenza sensore è la frequenza di oscillazione della forcella
- 4) Stato forcella è lo stato della forcella (opzione **Forcella coperta**/opzione **Forcella scoperta**)

Selezione delle variabili HART del dispositivo

- Rilevamento soglia di livello
- Frequenza sensore
- Stato forcella
- Temperatura del sensore
- Corrente Morsetto
La corrente del terminale è la corrente di rilettera sulla morsettiera. La visibilità dipende dalle opzioni ordinate o dalla configurazione dello strumento
- Tensione ai morsetti
La visibilità dipende dalle opzioni ordinate o dalla configurazione dello strumento

Funzioni supportate

- Modalità Burst
- Stato trasmettitore aggiuntivo
- Blocco del dispositivo

Dati wireless HART

- Tensione di avvio minima: 10,5 V
- Corrente di avvio: > 3,6 mA
- Tempo di avvio: < 8 s
- Tensione operativa minima: 10,5 V
- Corrente Multidrop: 4 mA

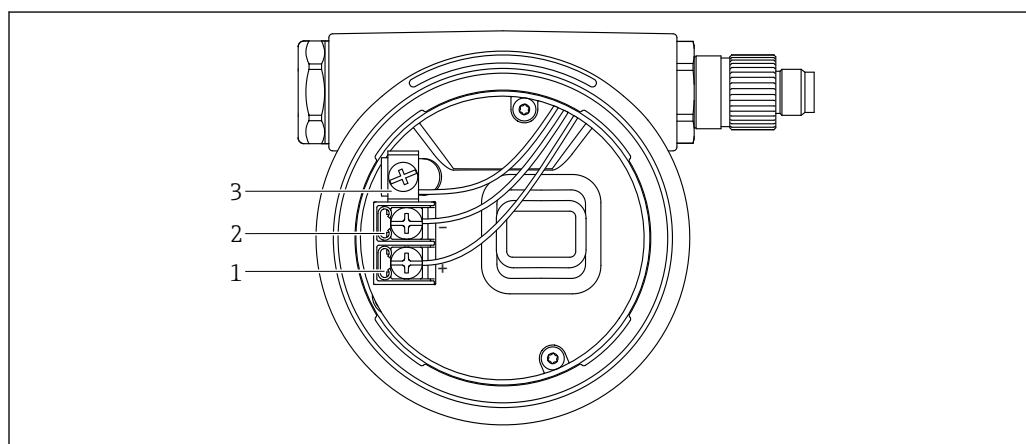
Heartbeat Technology**Modulo Heartbeat Technology**

Il pacchetto software comprende 3 moduli. Questi tre moduli abbinati controllano, valutano e monitorano la funzionalità del dispositivo e le condizioni di processo.



- Diagnostica Heartbeat
- Heartbeat Verification
- Heartbeat Monitoring

Alimentazione

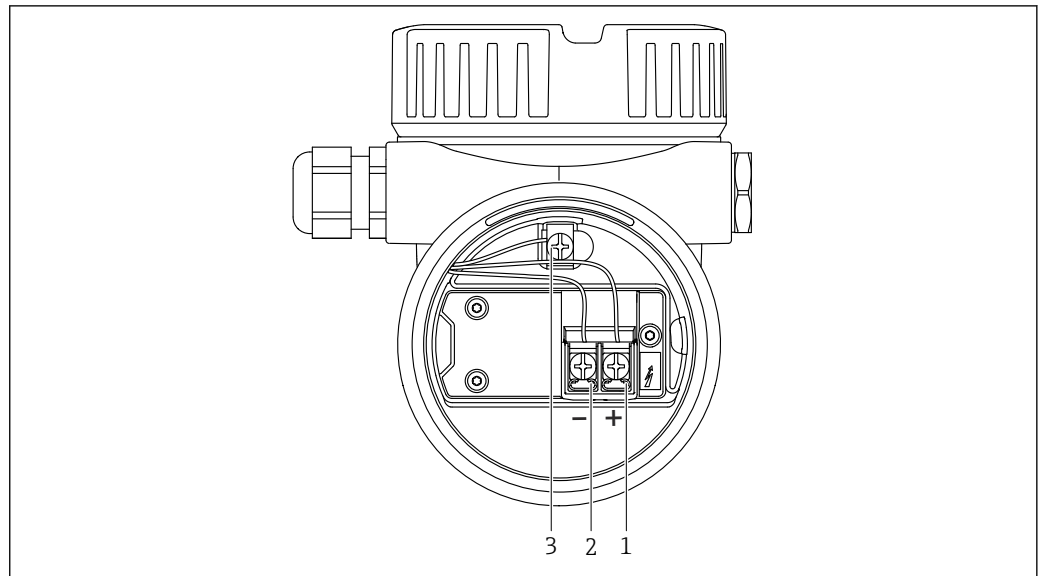
Assegnazione dei morsetti**Custodia a vano unico**

A0042594

2 Morsetti di connessione e morsetto di terra nel vano connessioni

- 1 Morsetto positivo
- 2 Morsetto negativo
- 3 Morsetto di terra interno

Custodia a doppio vano, form L



3 Morsetti di connessione e morsetto di terra nel vano connessioni

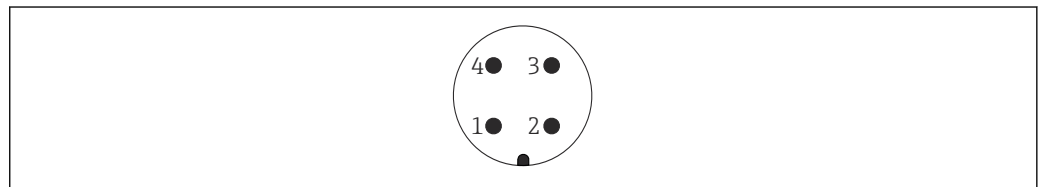
- 1 Morsetto positivo
- 2 Morsetto negativo
- 3 Morsetto di terra interno

Connettori disponibili



Nel caso di dispositivi con un connettore, non è necessario aprire la custodia a scopo di connessione.

Connettore M12



4 Connettore M12, assegnazione dei pin

- 1 Segnale +
- 2 Non utilizzato
- 3 Segnale -
- 4 Messa a terra

Per maggiori informazioni, v. paragrafo "Accessori".

Tensione di alimentazione

- $U = 10,5 \dots 35 V_{DC}$ (Ex d, Ex e, non-Ex)
- $U = 10,5 \dots 30 V_{DC}$ (Ex i)
- Corrente nominale: 4 ... 20 mA HART



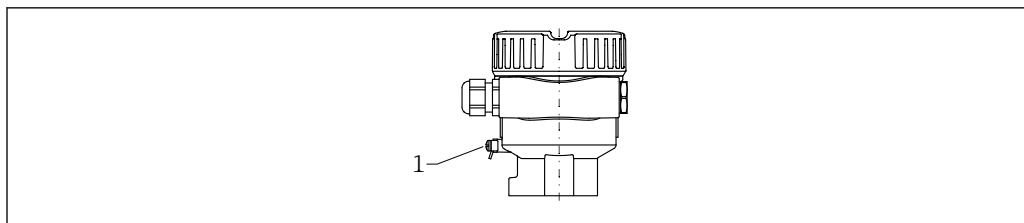
- L'alimentatore deve essere provato per garantire che rispetti i requisiti di sicurezza (ad es., PELV, SELV, Classe 2) e deve essere conforme alle specifiche del relativo protocollo.
- Conformità alla seguente prescrizione secondo la norma IEC/EN61010-1: prevedere un interruttore di protezione idoneo per il dispositivo.

Equalizzazione del potenziale



Pericolo di esplosioni!

- ▶ Per le applicazioni in aree pericolose, consultare le istruzioni di sicurezza fornite separatamente.



A0045830

1 Morsetto di terra per collegare la linea di equalizzazione del potenziale

i Se necessario, la linea del collegamento di equipotenzialità può essere collegata al morsetto di terra esterno del trasmettitore prima di collegare il dispositivo.

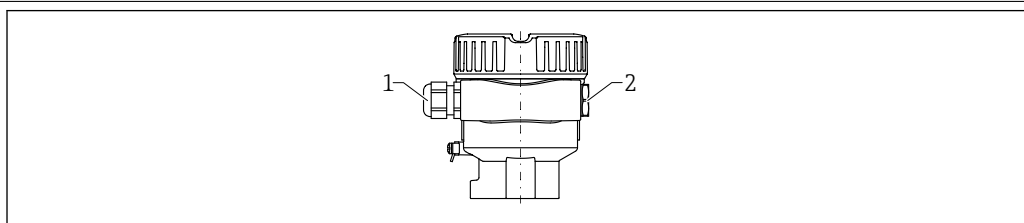
i Per una compatibilità elettromagnetica ottimale:

- Linea del collegamento di equipotenzialità quanto più corta possibile
- Considerare una sezione di almeno 2,5 mm² (14 AWG)

Morsetti

- Tensione di alimentazione e morsetto di terra interno: 0,5 ... 2,5 mm² (20 ... 14 AWG)
- Morsetto di terra esterno: 0,5 ... 4 mm² (20 ... 12 AWG)

Ingresso cavi



A0045831

1 Ingresso cavo

2 Tappo cieco

Il tipo di ingresso cavo dipende dalla versione del dispositivo ordinata.

Specifiche del cavo

- Il diametro esterno del cavo dipende dall'ingresso cavo utilizzato
- Diametro esterno del cavo
 - Plastica: Ø5 ... 10 mm (0,2 ... 0,38 in)
 - Ottone nichelato: Ø7 ... 10,5 mm (0,28 ... 0,41 in)
 - Acciaio inox: Ø7 ... 12 mm (0,28 ... 0,47 in)

Protezione alle sovratensioni

Dispositivi senza protezione alle sovratensioni opzionale

Le apparecchiature di Endress+Hauser rispettano i requisiti dello standard di prodotto IEC/DIN EN 61326-1 (Tabella 2 Ambiente industriale).

In base al tipo di porta (alimentazione c.c., porta di ingresso/uscita), sono applicati diversi livelli di prova secondo IEC/DIN EN 61326-1 contro le sovratensioni transitorie (picchi di corrente) (IEC/DIN EN 61000-4-5): il livello di prova su porte di alimentazione c.c. e porte di ingresso/uscita è 1 000 V da linea a terra

Dispositivi con protezione alle sovratensioni opzionale

- Tensione di innesco: min. 400 V_{DC}
- Prova eseguita: secondo IEC/DIN EN 60079-14, sottocapitolo 12.3 (IEC/DIN EN 60060-1, capitolo 7)
- Corrente nominale di scarica: 10 kA

Categoria sovratensioni

Categoria sovratensioni II

Grado inquinamento

Grado di inquinamento 2

Caratteristiche prestazionali


Condizioni operative di riferimento

- Temperatura ambiente: +23 °C (+73 °F)
- Temperatura di processo: +23 °C (+73 °F) ±5 °C (9 °F)
- Densità (acqua): 1 g/cm³ (62,4 lb/ft³)
- Viscosità del fluido: 1 mPa·s
- Pressione di processo: non pressurizzato
- Installazione sensore: verticalmente dall'alto
- Selettore della densità: > 0,7 g/cm³ (43,7 lb/ft³) (SGU)
- Direzione di commutazione del sensore: da non coperto a coperto

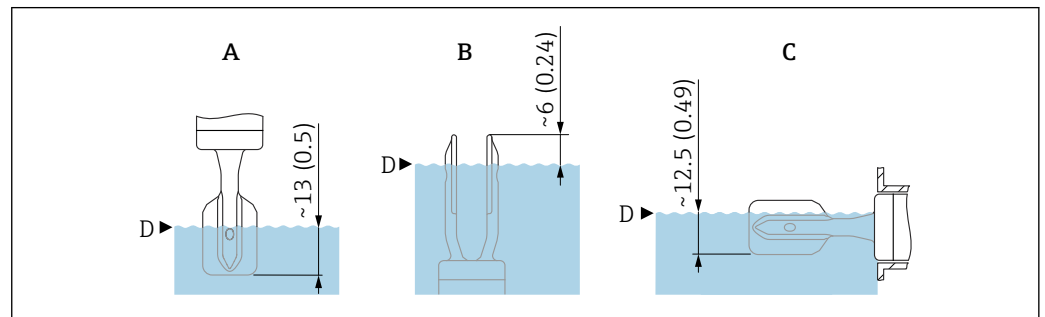
Considerare con attenzione il punto di commutazione

Quelli che seguono sono i punti di commutazione tipici, in base all'orientamento dell'interruttore di livello e al rivestimento.

Acqua +23 °C (+73 °F)

 Distanza minima tra l'estremità del diapason e la parete del serbatoio o la parete del tubo: 10 mm (0,39 in)

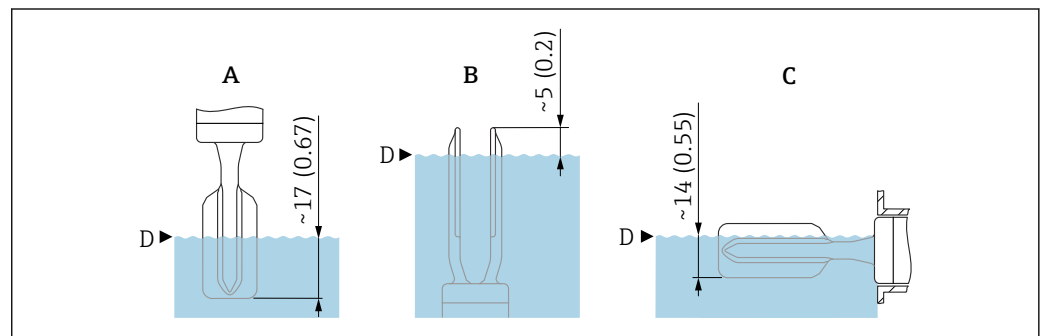
Diapason rivestito in plastica (ECTFE, PFA)




 5 Punti di commutazione tipici, diapason rivestito in plastica (ECTFE, PFA). Unità di misura mm (in)

- A Installazione dall'alto
 B Installazione dal basso
 C Installazione laterale
 D Punto di commutazione

Diapason smaltato



 6 Punti di commutazione tipici, diapason smaltato. Unità di misura mm (in)

- A Installazione dall'alto
 B Installazione dal basso
 C Installazione laterale
 D Punto di commutazione

Errore di misura massimo

Alle condizioni operative di riferimento:

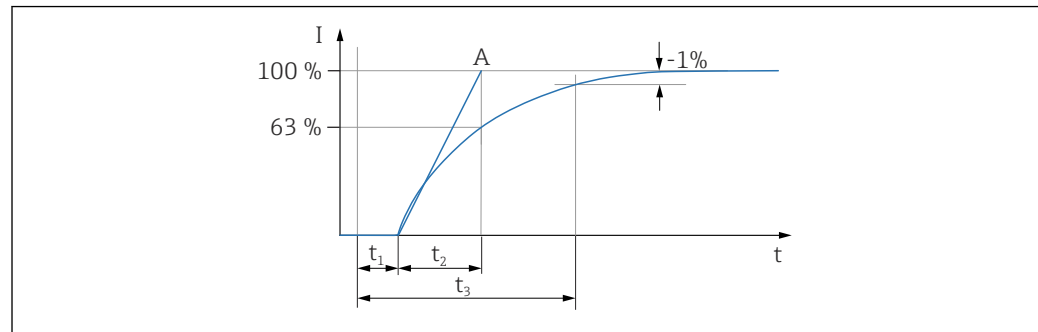
- Rivestimento plastico: -0,2 ... -1,2 mm (-0,008 ... -0,05 in)
- Rivestimento smaltato: 0 ... 0,9 mm (0 ... 0,04 in)

Risoluzione

Uscita in corrente: < 1 µA

Tempo di reazione, costante di tempo, tempo di assestamento

Presentazione del tempo di reazione, della costante di tempo e del tempo di assestamento secondo DIN EN 61298-2



t_1 Tempo di reazione
 t_2 Costante di tempo
 t_3 Tempo di assestamento
 A Valore di fondo scala stabile

Comportamento dinamico, uscita in corrente

- Tempo di reazione (t_1): 100 ms
- Costante di tempo T63 (t_2): può essere impostata nel campo 0 ... 999 s
- Tempo di assestamento (t_3): 250 ms min.

Comportamento dinamico, uscita digitale

- Tempo di reazione (t_1):
 - Min.: 200 ms
 - Max.: 800 ms
- Costante di tempo T63 (t_2): può essere impostata nel campo 0 ... 999 s
- Tempo di assestamento (t_3): 200 ms min.

Ciclo di lettura

- Aciclico: 3/s max., tipicamente 1/s (dipende dal n. di comando e dal numero di preamboli)
- Ciclico (transiente veloce): 3/s max., tipicamente 2/s

Il dispositivo offre la funzione MODALITÀ BURST per la trasmissione ciclica del valore mediante protocollo di comunicazione HART.

Tempo ciclo (tempo di aggiornamento)

Ciclico (transiente veloce): almeno 300 ms

Isteresi

Alle condizioni operative di riferimento:

- Rivestimento plastico: 2,5 mm (0,1 in)
- Rivestimento smaltato: 3,5 mm (0,14 in)

Non ripetibilità

0,5 mm (0,02 in)

Effetti della temperatura di processo

Campo di temperatura e spostamento del punto di commutazione

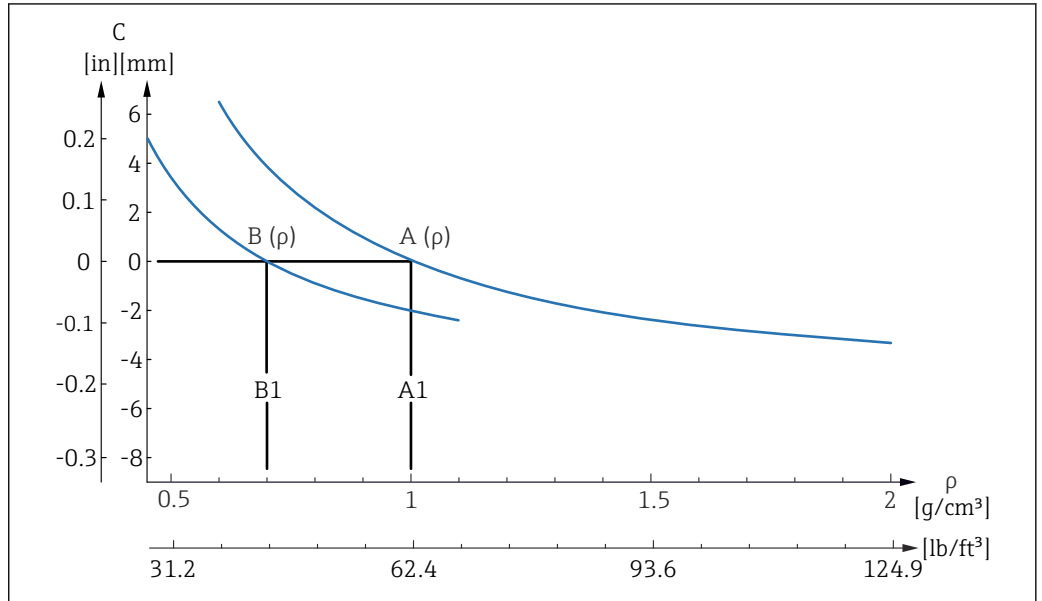
- ECTFE: -50 ... +120 °C (-58 ... +248 °F) max.
Spostamento del punto di commutazione nel campo 1 ... 3,0 mm (0,04 ... 0,12 in)
- PFA: -50 ... +150 °C (-58 ... +302 °F) max.
Spostamento del punto di commutazione nel campo 1 ... 3,0 mm (0,04 ... 0,12 in)
- Smalto: -50 ... +150 °C (-58 ... +302 °F) max.
Spostamento del punto di commutazione nel campo 1,05 ... 2,0 mm (0,04 ... 0,08 in)

Effetti della pressione di processo

Campo di pressione e spostamento del punto di commutazione

- ECTFE, PFA: 0 ... 40 bar (0 ... 580 psi) max.
Spostamento del punto di commutazione nel campo 0 ... -2,0 mm (0 ... -0,08 in)
- Smalto: 0 ... 25 bar (0 ... 363 psi) max.
Spostamento del punto di commutazione nel campo 0 ... -1,0 mm (0 ... -0,04 in)

Effetto della densità del fluido di processo (a temperatura ambiente e pressione normale)



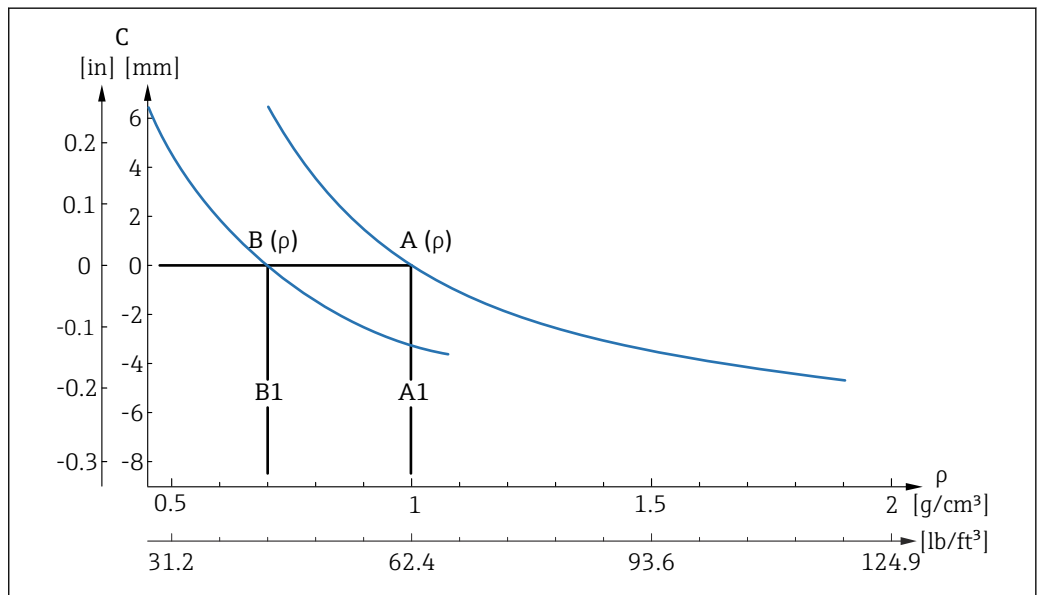
A0042241

7 Punti di commutazione di riferimento tramite densità, rivestimento plastico (ECTFE, PFA)

- A Densità impostata ($\rho > 0,7$)
- A1 Condizione di riferimento $\rho = 1,0 \text{ kg/m}^3$
- B Densità impostata ($\rho > 0,5$)
- B1 Condizione di riferimento $\rho = 0,7 \text{ kg/m}^3$
- C Deviazione del punto di commutazione

Impostazioni di densità

- $TC_{tip.}$ [mm/10 k]
 - $\rho > 0,7$: -0,25
 - $\rho > 0,5$: -0,3
- Pressione_{tip.} [mm/10 bar]
 - $\rho > 0,7$: -0,3
 - $\rho > 0,5$: -0,4



A0042242

8 Punti di commutazione di riferimento tramite densità, rivestimento smaltato

- A Densità impostata ($\rho > 0,7$)
- A1 Condizione di riferimento $\rho = 1,0 \text{ kg/cm}^3$
- B Densità impostata ($\rho > 0,5$)
- B1 Condizione di riferimento $\rho = 0,7 \text{ kg/cm}^3$
- C Deviazione del punto di commutazione

Impostazioni di densità

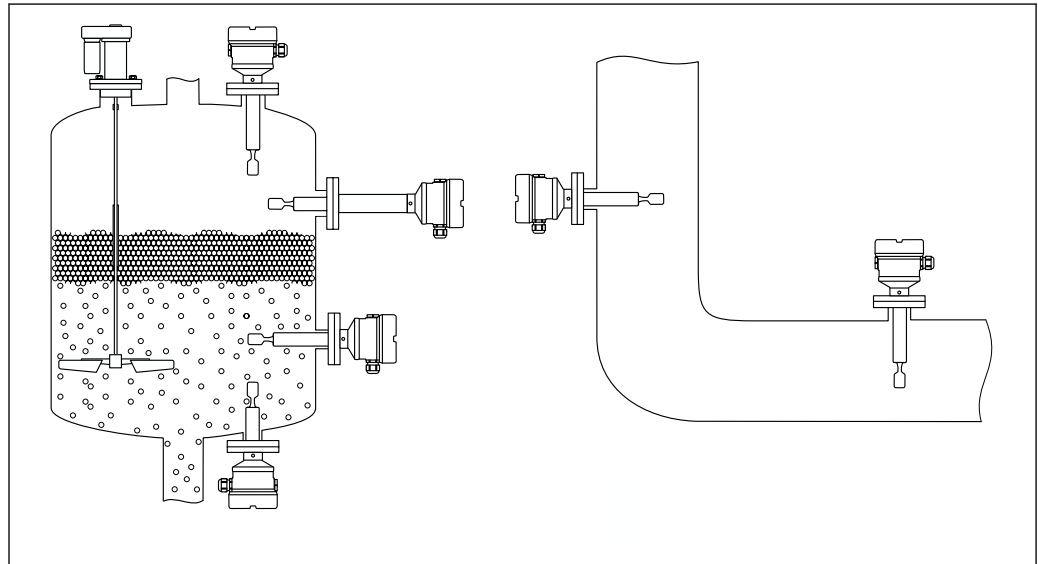
- TC_{tip} , [mm/10 k]
 - $\rho > 0,7$: -0,1
 - $\rho > 0,5$: -0,15
- Pressione_{tip}, [mm/10 bar]
 - $\rho > 0,7$: -0,3
 - $\rho > 0,5$: -0,4

Installazione

Posizione di montaggio, orientamento

Istruzioni di montaggio

- Qualsiasi orientamento per il dispositivo con una lunghezza del tubo fino a 500 mm (19,7 in) ca.
- Orientamento verticale dall'alto per dispositivo con tubo lungo
- Distanza minima tra l'estremità del diapason e la parete del serbatoio o la parete del tubo:
10 mm (0,39 in)



A0042153

9 Esempi di installazione in silo, serbatoio o tubo

Istruzioni di installazione

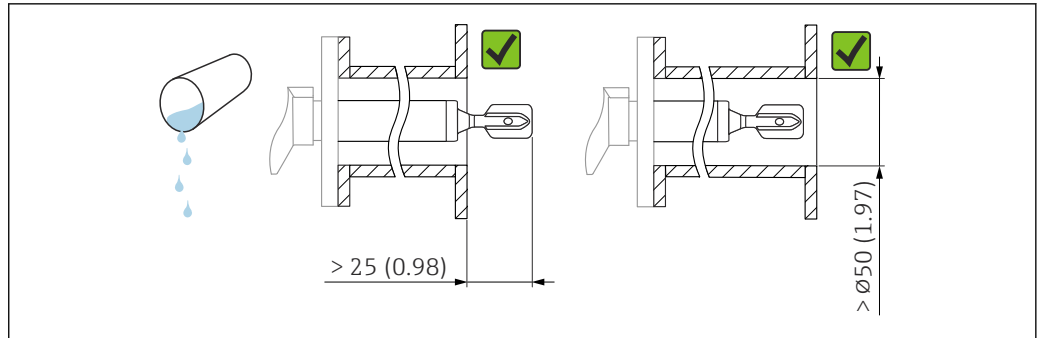
Condizioni di viscosità

- i Valori di viscosità
 - Bassa viscosità: < 2 000 mPa·s
 - Alta viscosità: > 2 000 ... 10 000 mPa·s

Bassa viscosità

- i Bassa viscosità, ad esempio acqua: < 2 000 mPa·s

È consentito posizionare il diapason all'interno del tronchetto di installazione.



A0042204

10 Esempio di installazione per liquidi a bassa viscosità. Unità di misura mm (in)

Alta viscosità

AVISO

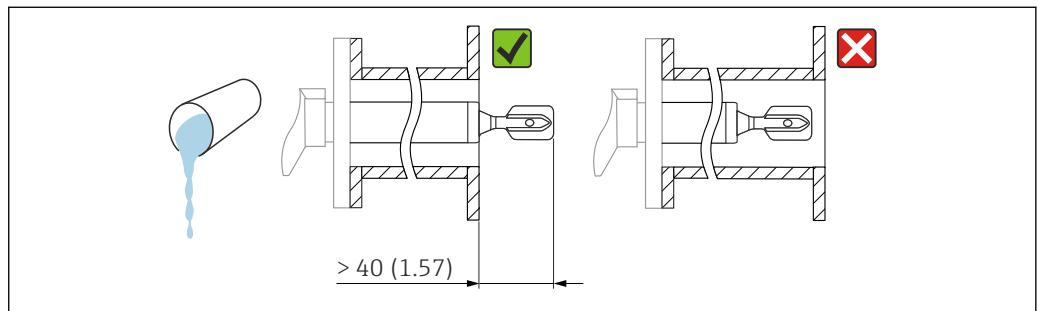
I liquidi altamente viscosi possono causare ritardi di commutazione.

- ▶ Verificare che il liquido possa defluire facilmente dalla forcella.
- ▶ Eliminare le bave dalla superficie del tronchetto.



Alta viscosità, ad esempio olio viscosi: $\leq 10\,000$ mPa·s

Il diapason deve essere posizionato al di fuori del tronchetto di installazione!

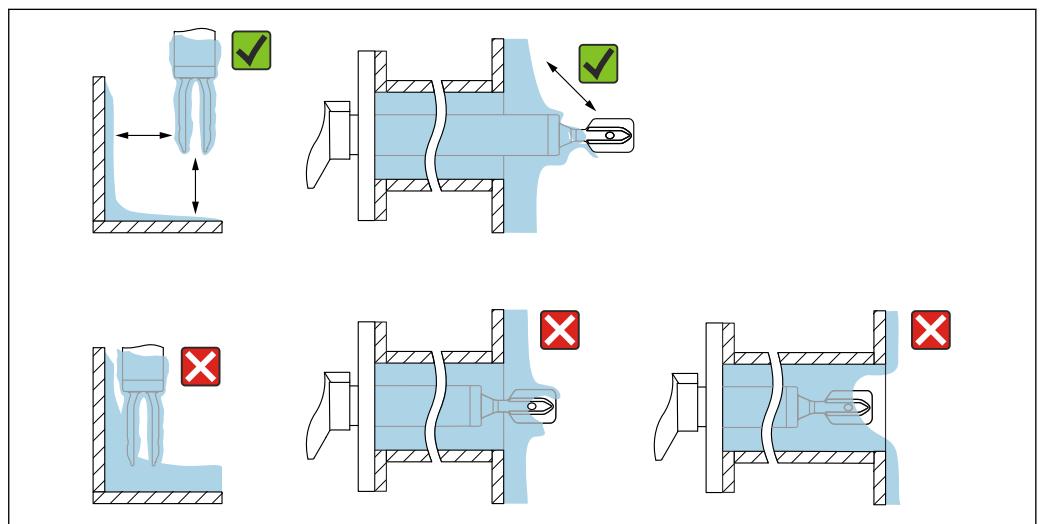


A0042205

11 Esempio di installazione per liquidi ad alta viscosità. Unità di misura mm (in)

Evitare la formazione di depositi

- Utilizzare tronchetti di installazione corti per garantire che il diapason sporga liberamente nel recipiente
- Lasciare una distanza sufficiente tra i depositi previsti sulla parete del serbatoio e il diapason

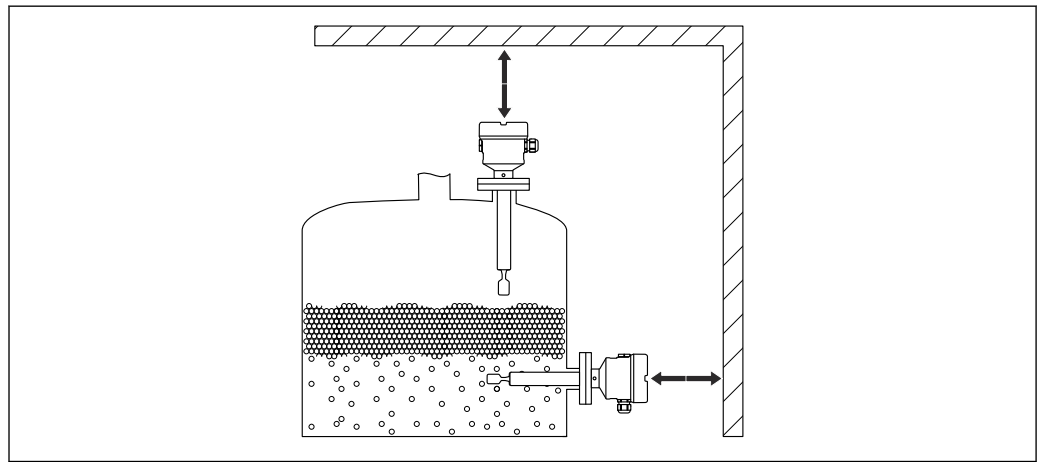


A0042206

12 Esempi di installazione per un fluido di processo estremamente viscoso

Distanze libere

Lasciare uno spazio sufficiente al di fuori del serbatoio per le operazioni di montaggio e collegamento e per le impostazioni relative all'insero elettronico.

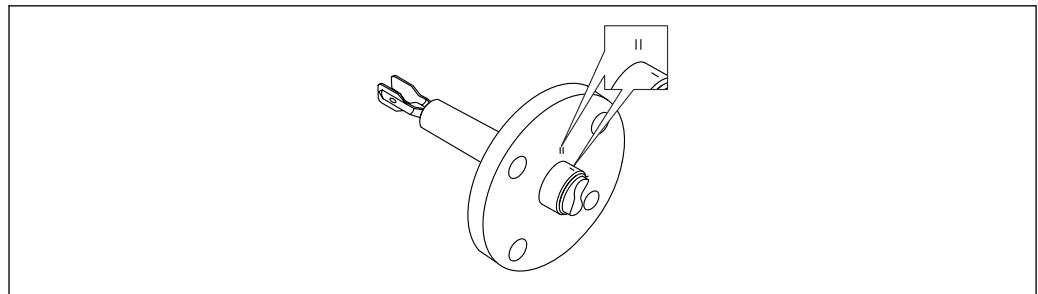


A003236

13 Distanze libere

Allineamento del diapason mediante il contrassegno

Il diapason può essere allineato utilizzando la marcatura, in modo da facilitare il drenaggio del fluido ed evitare depositi.

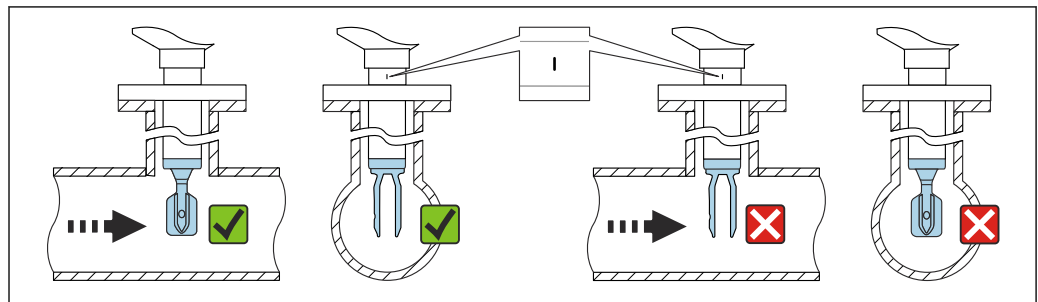


A0042207

14 Posizione del diapason quando installato orizzontalmente nel silo utilizzando il contrassegno

Installazione del dispositivo in tubazione

- Velocità di deflusso fino a 5 m/s con viscosità di 1 mPa·s e densità di 1 g/cm³ (62,4 lb/ft³) (SGU). Controllare il corretto funzionamento in condizioni diverse del fluido di processo.
- Quando il diapason è allineato correttamente e il contrassegno indica la direzione del flusso, quest'ultimo non incontrerà impedimenti significativi.
- Il contrassegno è visibile in posizione installata.



A0042208

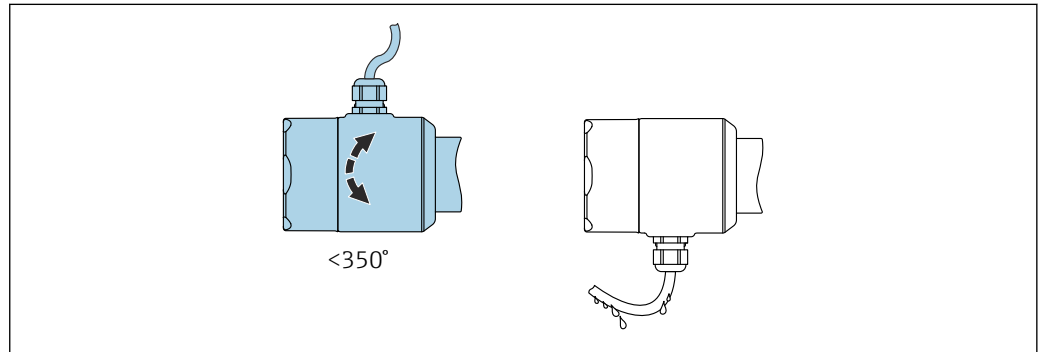
15 Installazione in tubi (tener conto della posizione del diapason e del contrassegno)

Allineamento dell'ingresso cavo

Tutte le custodie possono essere allineate.

Custodia senza vite di bloccaggio

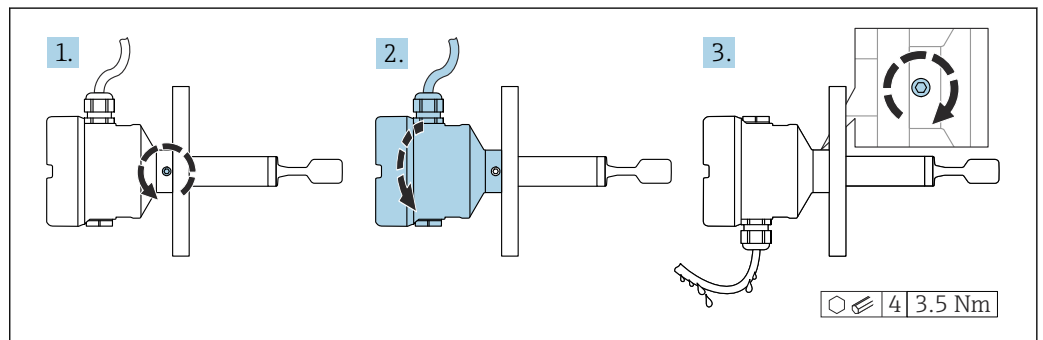
La custodia del dispositivo può essere ruotata fino a 350°.



16 Custodia senza vite di bloccaggio esterna e con anello salvagoccia

Custodia con vite di bloccaggio

- i** Custodie con vite di bloccaggio:
- È possibile girare la custodia e allineare il cavo girando la vite di bloccaggio.
 - La vite di bloccaggio non è serrata alla consegna del dispositivo.

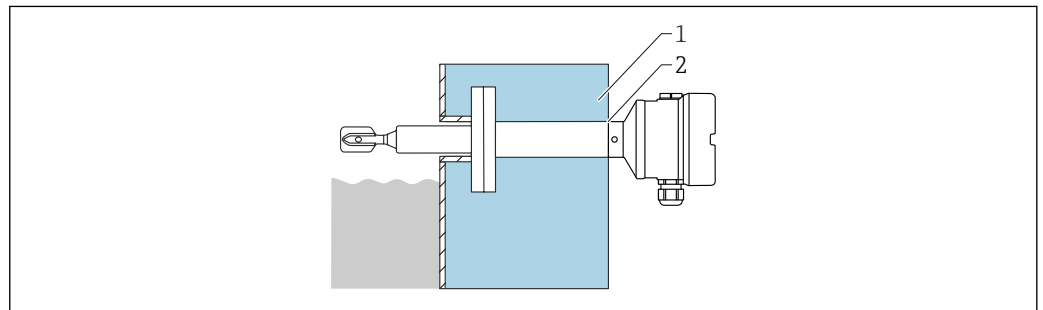


17 Custodia con vite di bloccaggio esterna e anello salvagoccia

Istruzioni di montaggio speciali

Silo coibentato

In caso di elevate temperature di processo, il dispositivo deve essere inserito nel normale sistema di isolamento del silo per evitare il riscaldamento dell'elettronica dovuto a radiazione termica o convezione. l'isolamento in questo caso non deve protrarsi a un'altezza superiore al collo del dispositivo.



18 Silo coibentato (esempio con distanziale termico)

- 1 Isolamento del silo
- 2 Isolamento fino all'attacco della custodia max.

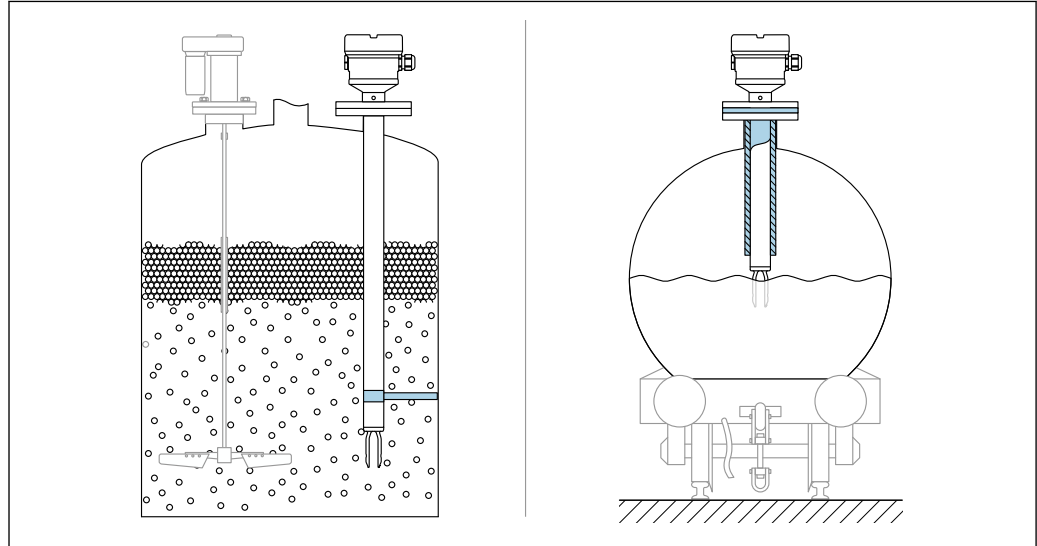
Sostegno del dispositivo

AVVISO

Se il dispositivo è sostenuto in modo scorretto, urti e vibrazioni possono danneggiare la superficie rivestita.

- ▶ Utilizzare un supporto soltanto in abbinamento a rivestimenti in plastica PFA o ECTFE.
- ▶ Utilizzare solo supporti adeguati.

Sostenere il dispositivo in caso di forte carico dinamico. Capacità di carico laterale massima dei tubi di estensione e dei sensori: 75 Nm (55 lbf ft).



19 Esempi di supporto in caso di carico dinamico

i Certificazione navale: in caso di tubi di estensione o sensori di lunghezza superiore a 1600 mm (63 in), è necessario un supporto almeno ogni 1600 mm (63 in).

Ambiente

Campo di temperatura ambiente

I seguenti valori valgono fino a una temperatura di processo di +90 °C (+194 °F). A temperature di processo superiori, si riduce la temperatura ambiente consentita (v. grafico).

- Senza display LCD: -40 ... +70 °C (-40 ... +158 °F)
 - Con display LCD: -40 ... +70 °C (-40 ... +158 °F) con limitazioni delle proprietà ottiche, quali, ad esempio, velocità di visualizzazione e contrasto
- Può essere usato senza limitazioni: -20 ... +60 °C (-4 ... +140 °F)

Disponibile come opzione d'ordine:

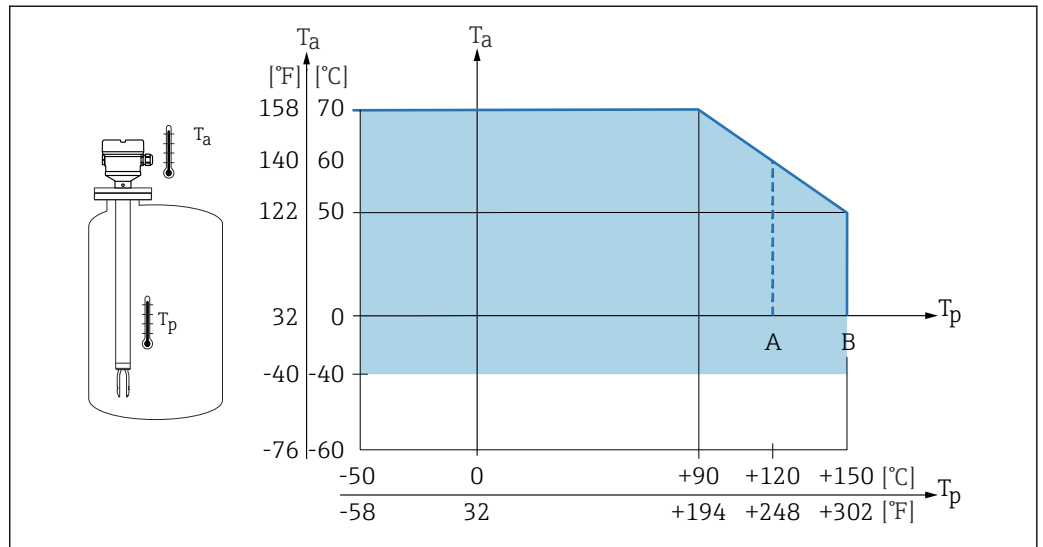
- -50 °C (-58 °F) con durata operativa e prestazioni limitate
 - -60 °C (-76 °F) con vita operativa e prestazioni ridotte,
- i** Inferiore a -50 °C (-58 °F): i dispositivi possono danneggiarsi irrimediabilmente

La seguente temperatura ambiente è valida su tutto il campo della temperatura di processo per i dispositivi con distanziale di temperatura: +70 °C (+158 °F)

Funzionamento all'esterno in pieno sole:

- Montare il dispositivo in una posizione ombreggiata
- Evitare la luce solare diretta, soprattutto nelle regioni climatiche più calde
- Usare un coperchio protettivo, ordinabile come accessorio

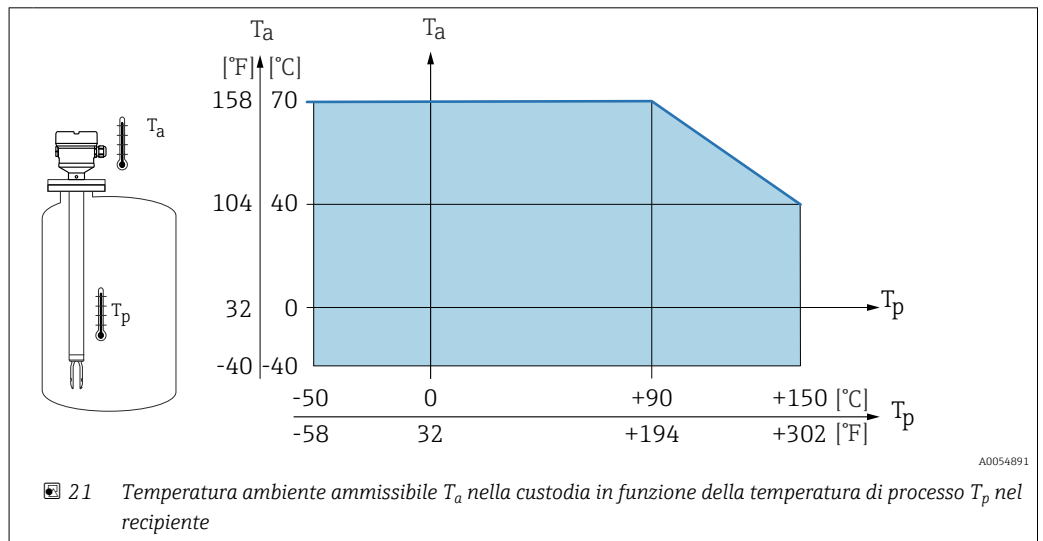
Custodia a compartimento singolo (alluminio, rivestita) e custodia a doppio vano (alluminio, rivestita e 316 L)



20 Temperatura ambiente ammissibile T_a nella custodia in funzione della temperatura di processo T_p nel recipiente

- A Rivestimento in ECTFE
- B Rivestimento in PFA o smaltato

Custodia a vano unico (316L, igienica)



21 Temperatura ambiente ammissibile T_a nella custodia in funzione della temperatura di processo T_p nel recipiente

Area pericolosa





In area pericolosa, la temperatura ambiente può essere limitata in base alle zone e ai gruppi di gas. Considerare con attenzione le informazioni riportate nella documentazione Ex (XA).

Temperatura di immagazzinamento -40 ... +80 °C (-40 ... +176 °F)
 Opzionale -50 °C (-58 °F) o -60 °C (-76 °F)

Umidità Funzionamento fino a 100 %. Non aprire in condizioni di condensazione.


Altezza operativa Fino a 5 000 m (16 404 ft) s.l.m.

Classe climatica Secondo la norma IEC 60068-2-38 test Z/AD

Grado di protezione	<p>Test secondo IEC 60529 e NEMA 250</p> <p>Condizione di prova IP68: 1,83 m H₂O per 24 h</p> <p>Custodia Vedere gli ingressi cavi</p> <p>Ingressi cavo</p> <ul style="list-style-type: none"> ■ Raccordo filettato M20, plastica, IP66/68 NEMA Type 4X/6P ■ Raccordo filettato M20, ottone nichelato, IP66/68 NEMA Type 4X/6P ■ Raccordo filettato M20, 316L, IP66/68 NEMA Type 4X/6P ■ Filettatura M20, IP66/68 NEMA Type 4X/6P ■ Filettatura G ½, NPT ½, IP66/68 NEMA Type 4XXX <p>Grado di protezione per connettore M12</p> <ul style="list-style-type: none"> ■ Con custodia chiusa e cavo di collegamento inserito: IP66/67 NEMA Type 4X ■ Con custodia aperta o cavo di collegamento non inserito: IP20, NEMA Type 1
<p>AVVISO</p> <p>Connettore M12: perdita della classe di protezione IP a causa di errore di installazione!</p> <ul style="list-style-type: none"> ▶ Il grado di protezione è valido soltanto se il cavo di collegamento impiegato è collegato e avvitato saldamente. ▶ Il grado di protezione è valido solo se il cavo di collegamento utilizzato rispetta le specifiche IP67 NEMA Type 4X. <p> Se per il collegamento elettrico è stata selezionata l'opzione "Connettore M12", a tutti i tipi di custodia si applica IP66/67 NEMA TYPE 4X.</p>	
Resistenza alle vibrazioni	<p>Secondo la norma IEC60068-2-64-2009</p> <p>a(RMS) = 50 m/s², f = 5 ... 2 000 Hz, t = 3 assi x 2 h</p>
Resistenza agli urti	<p>secondo IEC60068-2-27-2008: 300 m/s² [= 30 g_n] + 18 ms</p> <p>g_n: accelerazione gravitazionale standard</p>
Carico meccanico	<p>Supportare il dispositivo in caso di forte carico dinamico. Capacità di carico laterale max. per tubi di estensione e sensori: 75 Nm (55 lbf ft).</p> <p> Per maggiori informazioni, v. paragrafo "Supporto del dispositivo".</p>
Grado inquinamento	Livello di inquinamento 2
Compatibilità elettromagnetica (EMC)	<ul style="list-style-type: none"> ■ Compatibilità elettromagnetica secondo la serie EN 61326 e la raccomandazione NAMUR EMC (NE21) ■ Con riferimento alla funzione di sicurezza (SIL), sono rispettati i requisiti secondo EN 61326-3-x ■ Deviazione massima in condizioni di disturbo: < 0,5% del campo <p> Per maggiori informazioni, consultare la Dichiarazione di conformità EU.</p>
<h2>Processo</h2>	
Campo temperatura di processo	<ul style="list-style-type: none"> ■ ECTFE: -50 ... +120 °C (-58 ... +248 °F) ■ PFA: -50 ... +150 °C (-58 ... +302 °F) ■ Smalto: -50 ... +150 °C (-58 ... +302 °F) <p>Considerare con attenzione la correlazione pressione/temperatura.  sezione "Campo pressione di processo".</p>
Shock termico	≤ 120 K/s

Campo di pressione di processo**⚠ AVVERTENZA**

La pressione massima per il dispositivo dipende dall'elemento in classe più bassa, con riferimento alla pressione, del componente selezionato. Ciò significa che è necessario prestare attenzione sia alla connessione al processo che al sensore.

- ▶ Specifiche di pressione,  Informazioni tecniche, sezione "Costruzione meccanica".
- ▶ Utilizzare il dispositivo solo nel rispetto delle soglie specificate!
- ▶ La Direttiva per i dispositivi in pressione (PED) (2014/68/UE) usa l'abbreviazione "PS". Questa abbreviazione corrisponde alla pressione operativa massima (MWP = maximum working pressure) del dispositivo.


Fare riferimento ai seguenti standard per i valori di pressione consentiti delle flange a temperature superiori:

- pR EN 1092-1: per quanto riguarda la proprietà di stabilità termica, il materiale 1.4435 è identico al materiale 1.4404, classificato come 13E0 in EN 1092-1 Tab. 18. La composizione chimica dei due materiali può essere identica.
- ASME B 16.5
- JIS B 2220

I dati seguenti sono validi per l'intero campo di temperature. Prestare attenzione alle eccezioni per le connessioni flangiate al processo!

- ECTFE, PFA: -1 ... 40 bar (-14,5 ... 580 psi)
- Smalto: max. -1 ... 25 bar (-14,5 ... 363 psi)

In ogni caso, si applica il valore più basso delle curve di declassamento del dispositivo e della flangia selezionata.

 Approvazione CRN (canadese): maggiori dettagli sui valori di pressione massima sono disponibili nell'area download della pagina del prodotto all'indirizzo: www.endress.com → Downloads.

Soglia di sovrappressione

- Limite di sovrappressione = $1,5 \cdot PN$
 - ECTFE, PFA: $PN = 40$ bar (580 psi)
 - Smalto: $PN = 25$ bar (362,5 psi)
- Pressione di rottura della membrana a 200 bar (2 900 psi)

Durante la prova di pressione, la funzionalità del dispositivo è limitata.

L'integrità meccanica è garantita fino a 1,5 volte la pressione nominale di processo PN.

Densità del fluido**Liquidi con densità > 0,7 g/cm³ (43,7 lb/ft³)**


Impostazione > 0,7 g/cm³ (43,7 lb/ft³), come fornito al cliente

Liquidi con densità 0,5 g/cm³ (31,2 lb/ft³)

Impostazione > 0,5 g/cm³ (31,2 lb/ft³), ordinabile come valore preimpostato o configurabile dall'utente

Liquidi con densità > 0,4 g/cm³ (25,0 lb/ft³)

- Impostazione > 0,4 g/cm³ (25,0 lb/ft³), ordinabile come valore preimpostato o configurabile dall'utente
- SIL per determinati fluidi e parametri di processo su richiesta


 Per informazioni sulla differenziazione del fluido/rilevamento densità: documentazione di Liquiphant Density (FEL60D) con elaboratore di densità FML621 (sito web Endress+Hauser www.endress.com → Downloads)

Viscosità

≤ 10 000 mPa·s

Tenuta alla pressione

Fino al vuoto

 Negli impianti di evaporazione sotto vuoto, selezionare l'impostazione 0,4 g/cm³ (25,0 lb/ft³)/densità.

Contenuto di solidi

∅ ≤ 5 mm (0,2 in)

Costruzione meccanica

Struttura, dimensioni

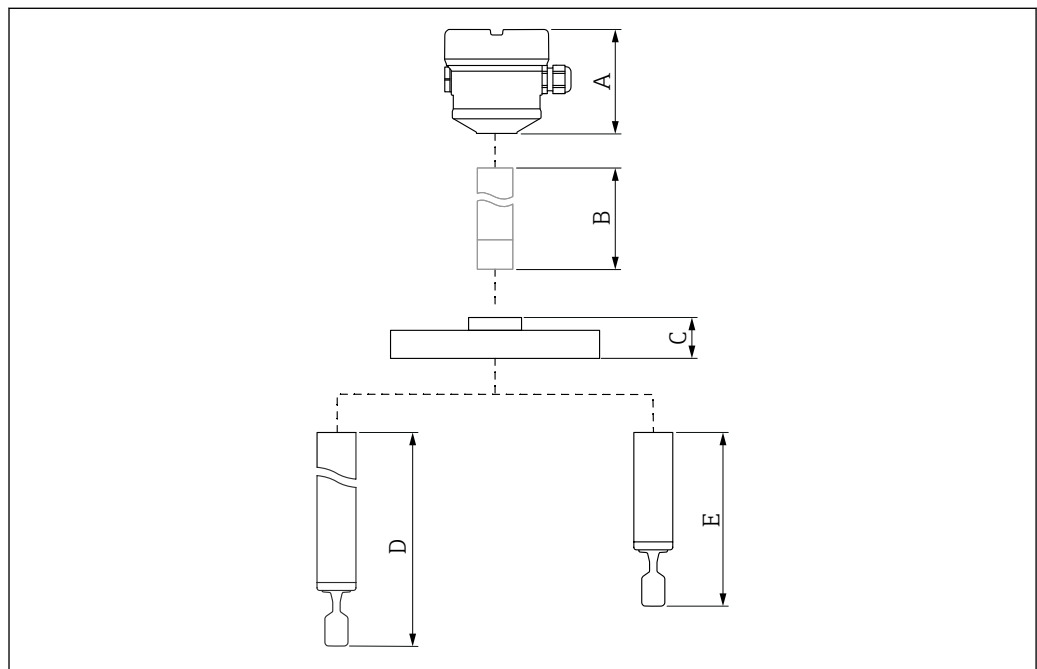
Altezza dispositivo

L'altezza del dispositivo è data dall'insieme dei seguenti componenti:

- Custodia con coperchio
- Distanziale termico o accoppiatore a tenuta di pressione (seconda linea di difesa), opzionale
- Versione per tubo di estensione o tubo corto, opzionale
- Connessione al processo

Le altezze dei singoli componenti sono riportate nelle sezioni seguenti:

- Determinare l'altezza del dispositivo e sommare le altezze dei singoli componenti
- Tenere in considerazione lo spazio libero di installazione (lo spazio richiesto per l'installazione del dispositivo)



A0042256

22 Componenti per determinare l'altezza del dispositivo

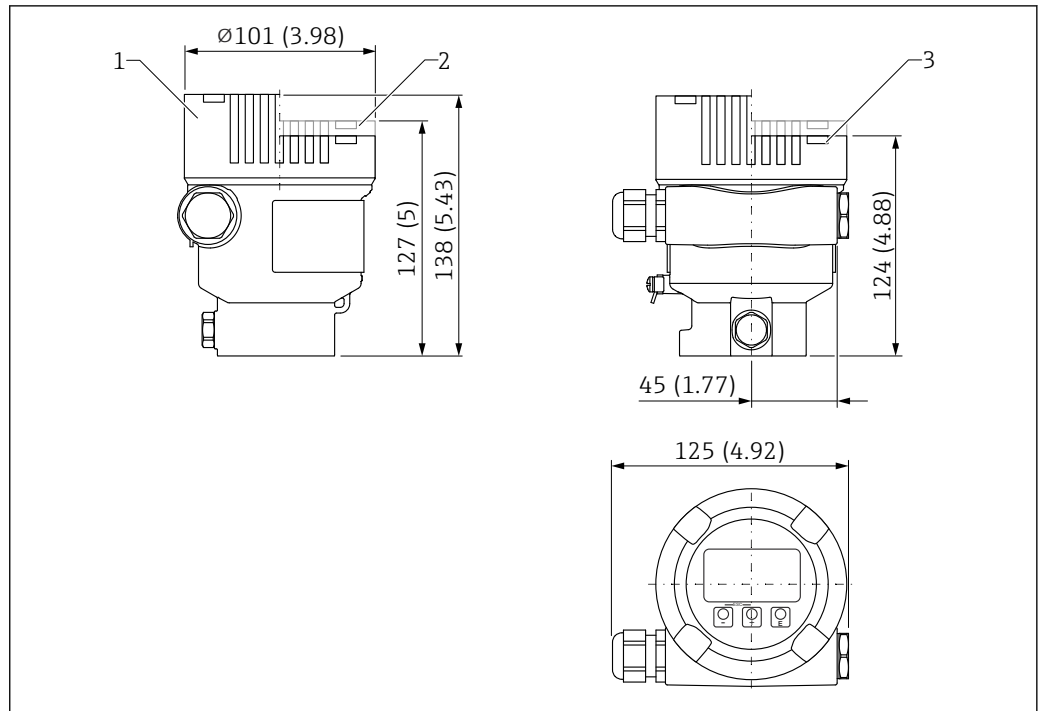
- A Custodia con coperchio
 B Distanziale termico, accoppiatore a tenuta di pressione (opzionale), dettagli nel Configuratore prodotto
 C Connessione al processo
 D Design della sonda: tubo di estensione con diapason
 E Design della sonda: versione con tubo corto e diapason

Dimensioni

Custodia e coperchio

Tutte le custodie possono essere allineate. È possibile fissare applicando una vite di bloccaggio sulla custodia per fissarne l'allineamento.

Custodia a vano unico, in alluminio, rivestita

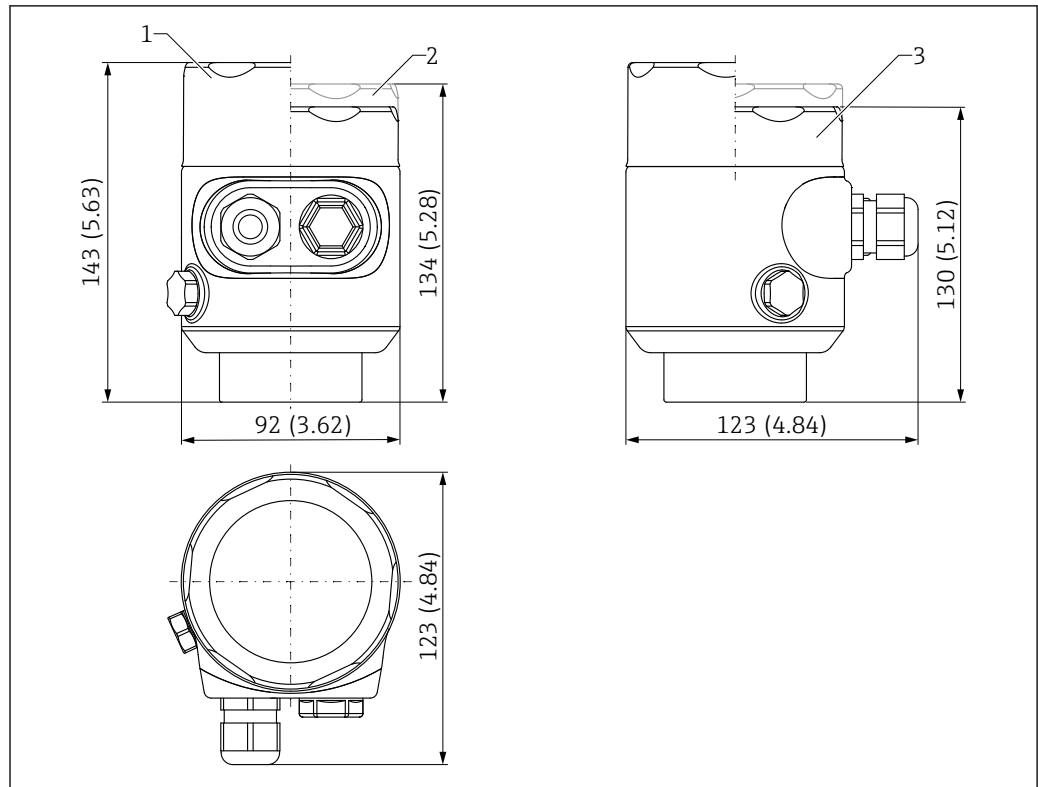


A0051701

23 Dimensioni della custodia a vano unico, in alluminio, rivestita. Unità di misura mm (in)

- 1 Altezza con coperchio compreso vetro di ispezione (dispositivi per Ex d/XP, Ex polveri)
- 2 Altezza con coperchio compreso vetro di ispezione
- 3 Altezza con coperchio senza vetro di ispezione

Custodia a vano unico, in 316L, igienica

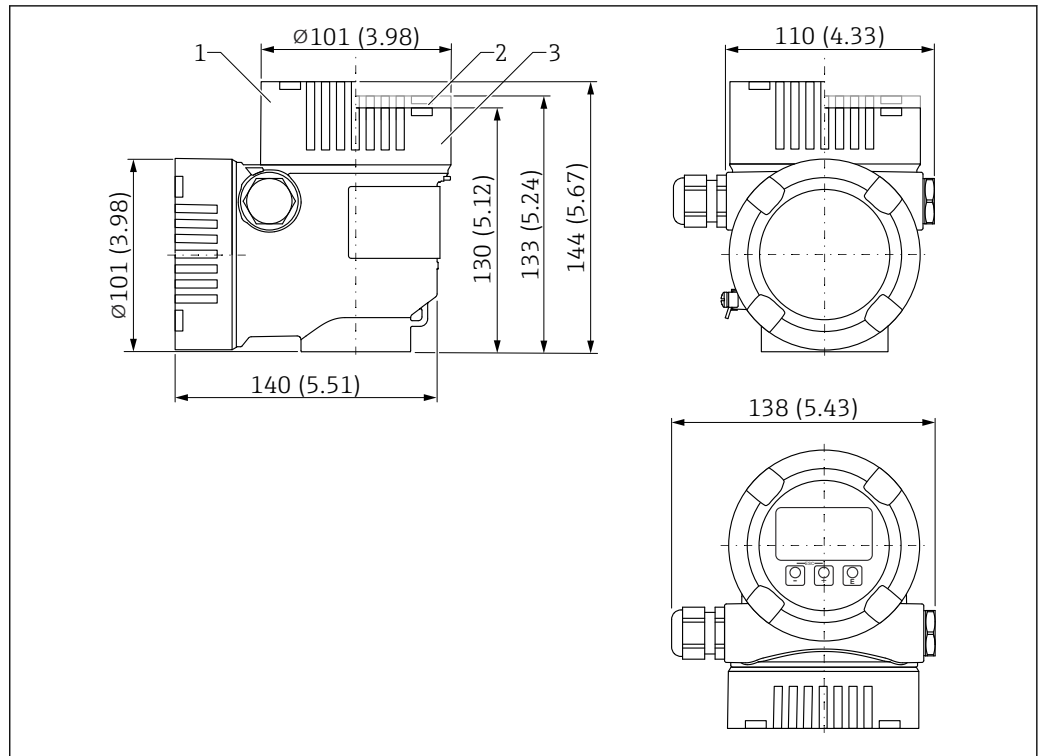


A0051702

▣ 24 Dimensioni della custodia a vano unico, in 316L, igienica. Unità di misura mm (in)

- 1 Altezza con coperchio compreso vetro di ispezione
- 2 Altezza con coperchio compreso vetro di ispezione
- 3 Altezza con coperchio senza vetro di ispezione

Custodia a doppio vano, a L, alluminio, rivestita

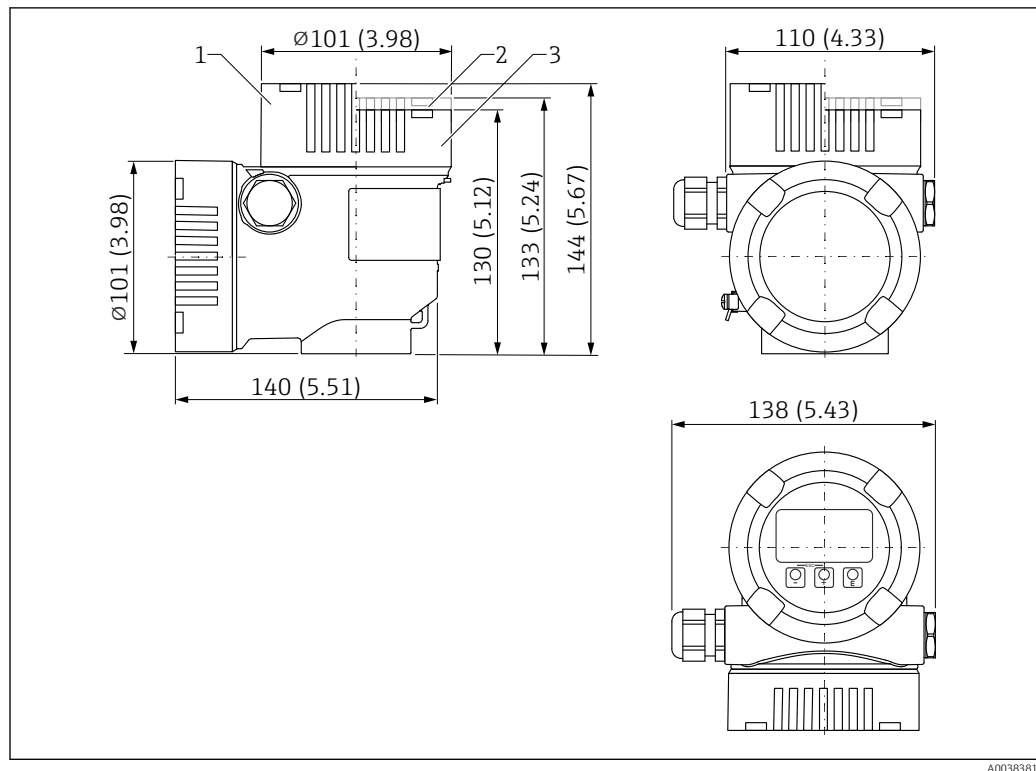


A0038381

25 Dimensioni; custodia a doppio vano, a L, alluminio, rivestita. Unità di misura mm (in)

- 1 Altezza con coperchio comprendente vetro di ispezione in vetro (dispositivi per Ex d/XP, Ex polveri)
- 2 Altezza con coperchio comprendente vetro di ispezione in plastica
- 3 Coperchio senza vetro di ispezione

Custodia a doppio vano, a L, 316 L

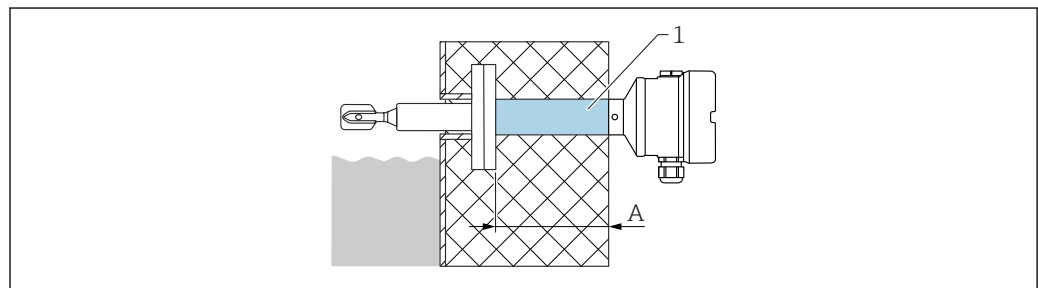


26 Dimensioni; custodia a doppio vano a L, 316 L. Unità di misura mm (in)

- 1 Altezza con coperchio comprendente vetro di ispezione in vetro (dispositivi per Ex d/XP, Ex polveri)
 2 Altezza con coperchio comprendente vetro di ispezione in plastica
 3 Coperchio senza vetro di ispezione

Distanziale termico, accoppiatore a tenuta di pressione (opzionale)

Crea un isolamento a tenuta stagna del recipiente e una temperatura ambiente normale per la custodia



Unità di misura mm (in)

- 1 Distanziale termico, accoppiatore a tenuta di pressione con lunghezza di isolamento massima
 A 140 mm (5,51 in)

Configuratore prodotto, posizione "Design sensore":

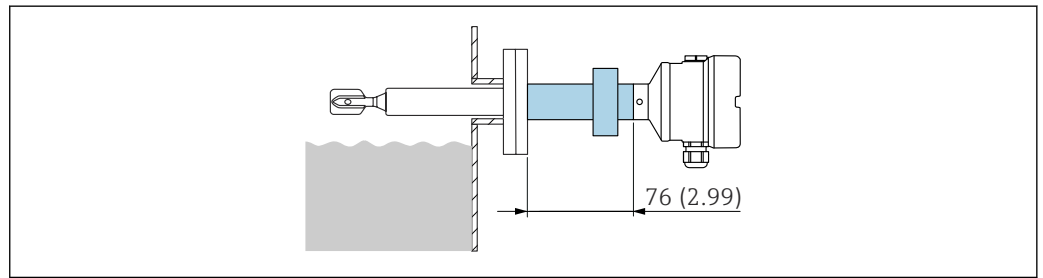
- Distanziale termico
- Accoppiatore a tenuta di pressione (seconda linea di difesa)
 Se il sensore è danneggiato, protegge la custodia da pressioni del recipiente fino a 100 bar (1 450 psi).

i Nessuna delle due versioni può essere ordinata per Ex d

i La versione "accoppiatore a tenuta di pressione" può essere selezionata solo in associazione all'opzione "distanziale termico".

Accoppiatore in vetro Ex d per tubo di estensione

Se è necessario un tubo di estensione insieme a un'approvazione Ex d, si usa la seguente configurazione:



27 Accoppiatore in vetro Ex d per tubo di estensione. Unità di misura mm (in)

Design della sonda

Tubo corto

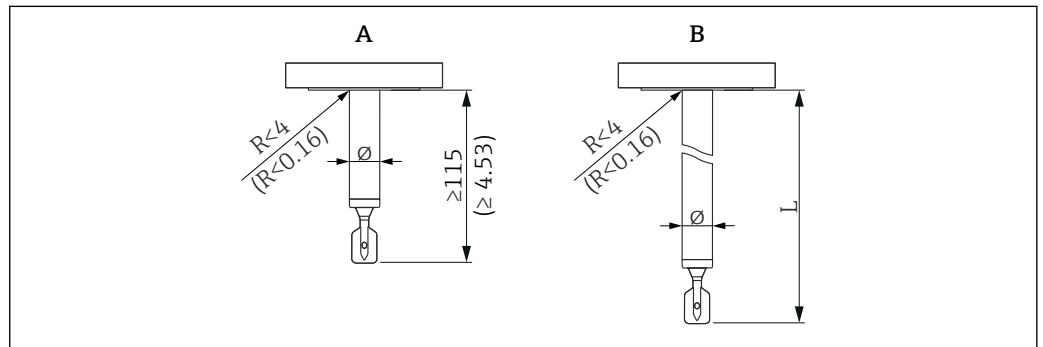
Lunghezza fissa (A)

- Materiale base: 316L
 - Lunghezza del sensore: ca. 115 mm (4,53 in)
 - Flange secondo DIN/EN, ASME, JIS da DN 40 / 1½"
- Per le flange DN25/ASME, si applica il raggio (R) ≤ 4 mm (0,16 in)

Tubo di estensione

Lunghezza variabile L (B)

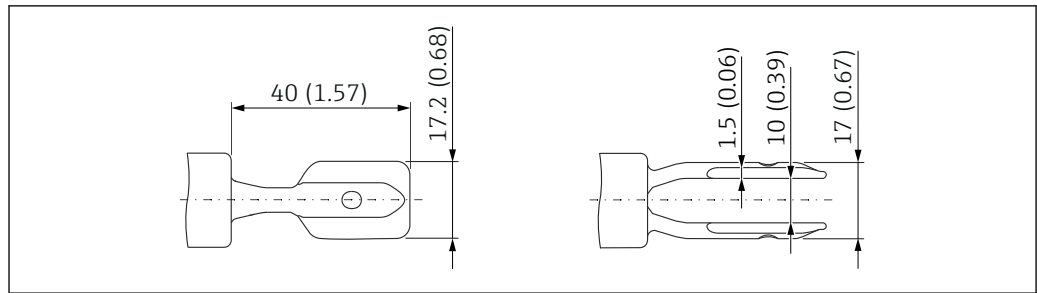
- Materiale base: 316L
- La lunghezza del sensore dipende dal rivestimento smaltato: 148 ... 1200 mm (5,83 ... 47,2 in)
- La lunghezza del sensore dipende dal rivestimento in plastica: 148 ... 3000 mm (5,83 ... 118 in)
- Tolleranze in lunghezza L: < 1 m (3,3 ft) = -5 mm (-0,2 in), 1 ... 3 m (3,3 ... 9,8 ft) = (-10 mm (-0,39 in))



28 Struttura della sonda: tubo corto, tubo di estensione. Unità di misura mm (in)

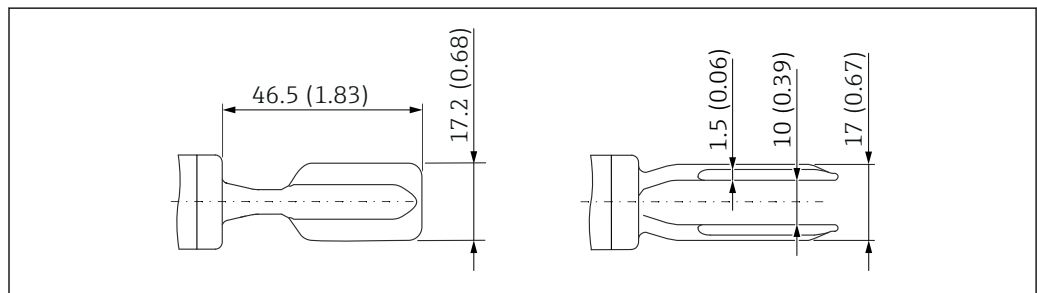
- A Tubo corto: lunghezza fissa
 B Tubo di estensione: lunghezza L variabile
 Ø Diametro massimo: dipende dal materiale di rivestimento
 R Raggio: da tenere in considerazione per la controflangia

Diapason



A0038269

29 Diapason con rivestimento in plastica (ECTFE, PFA). Unità di misura mm (in)



A0041851

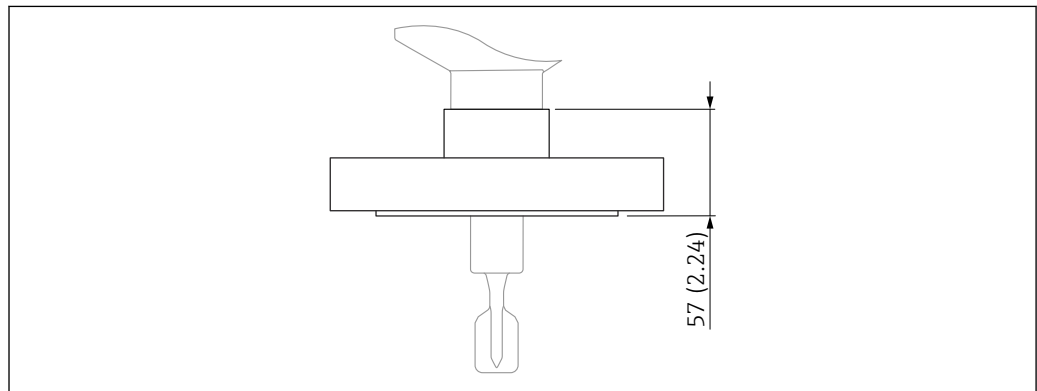
30 Diapason con rivestimento smaltato. Unità di misura mm (in)

Connessioni al processo

Connessione al processo, superficie di tenuta

- Flangia ASME B16.5, RF (Raised Face)
- Flangia EN1092-1, Form A
- Flangia EN1092-1, Form B1
- Flangia JIS B2220, RF (Raised Face)

Altezza della connessione al processo



A0046797

31 Connessione al processo con flangia (specifica massima di altezza) . Unità di misura mm (in)

Flange ASME B16.5, RF

Pressione nominale	Tipo	Materiale	Peso
Cl.150	NPS 1"	316/316L	1,0 kg (2,21 lb)
Cl.150	NPS 1-½"	316/316L	1,5 kg (3,31 lb)
Cl.150	NPS 2"	316/316L	2,4 kg (5,29 lb)

Pressione nominale	Tipo	Materiale	Peso
Cl.150	NPS 2"	Smalto 1.0487	2,4 kg (5,29 lb)
Cl.150	NPS 3"	316/316L	4,9 kg (10,8 lb)
Cl.150	NPS 4"	316/316L	7 kg (15,44 lb)
Cl.300	NPS 2"	316/316L	3,2 kg (7,06 lb)
Cl.300	NPS 2"	Smalto 1.0487	3,2 kg (7,06 lb)

Flange EN 1092-1, A

Pressione nominale	Tipo	Materiale	Peso
PN6	DN50	316L (1.4404)	1,6 kg (3,53 lb)
PN10/16	DN100	316L (1.4404)	5,6 kg (12,35 lb)
PN25/40	DN25	316L (1.4404)	1,3 kg (2,87 lb)
PN25/40	DN32	316L (1.4404)	2,0 kg (4,41 lb)
PN25/40	DN40	316L (1.4404)	2,4 kg (5,29 lb)
PN25/40	DN50	316L (1.4404)	3,2 kg (7,06 lb)
PN25/40	DN80	316L (1.4404)	5,9 kg (13,01 lb)

Flange EN 1092-1, B1

Pressione nominale	Tipo	Materiale	Peso
PN25/40	DN50	Smalto 1.0487	3,2 kg (7,06 lb)
PN25/40	DN80	Smalto 1.0487	5,9 kg (13,01 lb)

Flange JIS B2220 (RF)

Pressione nominale	Tipo	Materiale	Peso
10K	10K 50A	316L (1.4404)	1,7 kg (3,75 lb)

Materiale di rivestimento e spessore dello strato

Il diametro massimo \varnothing dipende dal materiale di rivestimento.

ECTFE

- Soglia di basso livello: 0,5 mm (0,02 in)
- Soglia di alto livello: 1,6 mm (0,06 in)
- Diametro massimo: \varnothing 24,6 mm (0,97 in)

PFA (Edlon™), PFA (RubyRed®), PFA (conduttivo)

- Soglia di basso livello: 0,45 mm (0,02 in)
- Soglia di alto livello: 1,6 mm (0,06 in)
- Diametro massimo: \varnothing 24,6 mm (0,97 in)



PFA (Edlon™): materiale conforme FDA secondo 21 CFR Parte 177.1550/2600

Smalto

- Soglia di basso livello: 0,4 mm (0,02 in)
- Soglia di alto livello: 0,8 mm (0,03 in)
- Diametro massimo: \varnothing 23 mm (0,91 in)

Proprietà e vantaggi dei rivestimenti**ECTFE (etilene clorotrifluoroetilene)**

- Rivestimento in fluoropolimero termoplastico
- Conosciuto anche come HALAR®
- Ottima resistenza chimica e alla corrosione

- Elevata resistenza all'abrasione
- Buone proprietà antiaderenti
- Ideale per l'uso nell'industria chimica

PFA (perfluoroalcoxi)

- Proprietà simili al PTFE (politetrafluoroetilene) e al FEP (perfluoroetilenepropilene)
- Conosciuto anche come Teflon®-PFA
- Ottima resistenza chimica e alla corrosione
- Elevata resistenza all'abrasione
- Buone proprietà antiaderenti e di scorrimento
- Elevata stabilità alla temperatura
- Ideale per l'uso nell'industria chimica e farmaceutica
- Disponibile come PFA (Edlon™), PFA (Ruby Red®) o PFA (conduttivo), sviluppato appositamente per l'uso in atmosfere esplosive



PFA (Edlon™): materiale conforme FDA secondo 21 CFR Parte 177.1550/2600

Smalto

- Materiale simile al vetro
- Ottima resistenza chimica e alla corrosione
- Resistente agli acidi
- Elevata stabilità alla temperatura
- Repellente allo sporco
- Bassa resistenza agli impatti



L'uso del materiale di rivestimento selezionato influisce sui gruppi di gas approvati IIB/IIC. Prestare attenzione alle informazioni riportate nella documentazione di sicurezza (XA).

Peso**Custodia**

Peso comprensivo di elettronica e display (display grafico):

Custodia a vano unico

- Alluminio, rivestita: 1,2 kg (2,65 lb)
- 316L, igienica: 1,2 kg (2,65 lb)

Custodia a doppio vano, form L

- Alluminio, rivestita: 1,7 kg (3,75 lb)
- 316L: 4,3 kg (9,48 lb)

Distanziale termico

0,6 kg (1,32 lb)

Accoppiatore a tenuta di pressione

0,7 kg (1,54 lb)

Accoppiatore in vetro Ex d

0,5 kg (1,10 lb)

Tubo di estensione

- 1 000 mm: 0,9 kg (1,98 lb)
- 50 in: 1,15 kg (2,54 lb)

Connessione al processo

Vedere la sezione "Connessione al processo"

Coperchio di protezione, in plastica

0,2 kg (0,44 lb)

Coperchio di protezione, 316 L

0,93 kg (2,05 lb)

Materiali**Materiali a contatto con il processo***Tubo di estensione*

- Con rivestimento plastico: materiale di supporto: 316L (1.4435 o 1.4404)
- Con rivestimento smaltato: materiale di supporto: Alloy C4

Forcella vibrante

- Con rivestimento plastico: materiale di supporto: 316L (1.4435 o 1.4404)
- Con rivestimento smaltato: materiale di supporto: Alloy C4

Flange

- Con ECTFE, PFA (Edlon™) ¹⁾, PFA (RubyRed), PFA (conduttivo): materiale di supporto: 316L (1.4404)
- Con rivestimento smaltato: materiale di supporto: A516 Gr.60 (1.0487), (ASTMA 529)
- Flange aggiuntive:
 - Secondo EN/DIN 1092-1 da DN 25
 - Secondo ASME B16.5 a partire da 1"
 - Secondo JIS B 2220 (RF) da 10K50

Materiali non a contatto con il processo


Custodia a vano unico, alluminio, rivestita

- Custodia: alluminio EN AC 43400
- Rivestimento custodia, coperchio: poliestere
- Coperchio in alluminio EN AC-43400 con finestra di ispezione in PC Lexan 943A
Coperchio in alluminio EN AC-443400 con finestra di ispezione in borosilicato; Ex polveri per Ex d/XP
- Coperchio cieco: alluminio EN AC 43400
- Materiali guarnizione coperchio: HNBR
- Materiali delle guarnizioni coperchio: FVMQ (solo in versione a bassa temperatura)
- Equalizzazione di potenziale: 316L
- Guarnizione sotto equalizzazione di potenziale: EPDM
- Tappo: PBT-GF30-FR o alluminio
- Materiale di tenuta tappo: EPDM
- Targhetta: pellicola di plastica
- Targhetta TAG: pellicola di plastica, acciaio inox o a cura del cliente

 L'ingresso cavo (materiale: acciaio inox, ottone nichelato, plastica) può essere ordinato con la codifica del prodotto "Collegamento elettrico".

Custodia a vano unico, 316L, igienica

- Custodia: acciaio inox 316L (1.4404)
- Coperchio cieco: acciaio inox 316L (1.4404)
- Coperchio in acciaio inox 316L (1.4404) con vetro di ispezione in PC Lexan 943A
Coperchio in acciaio inox 316L (1.4404) con vetro di ispezione in borosilicato; ordinabile su richiesta come accessorio montato
- Materiali di guarnizione coperchio: VMQ
- Equalizzazione di potenziale: 316L
- Guarnizione sotto equalizzazione di potenziale: EPDM
- Tappo: PBT-GF30-FR o acciaio inox
- Materiale di tenuta tappo: EPDM
- Targhetta: custodia in acciaio inox, etichettata direttamente
- Targhetta TAG: pellicola di plastica, acciaio inox o a cura del cliente


 L'ingresso cavo (materiale: acciaio inox, ottone nichelato, plastica) può essere ordinato con la codifica del prodotto "Collegamento elettrico".

Custodia a vano unico, a L, alluminio rivestita

- Custodia: alluminio EN AC 43400
- Rivestimento custodia, coperchio: poliestere
- Coperchio in alluminio EN AC-43400 con finestra di ispezione in PC Lexan 943A
Coperchio in alluminio EN AC-443400 con finestra di ispezione in borosilicato; Ex polveri per Ex d/XP
- Coperchio cieco: alluminio EN AC 43400
- Materiali guarnizione coperchio: HNBR
- Materiali delle guarnizioni coperchio: FVMQ (solo in versione a bassa temperatura)
- Equalizzazione di potenziale: 316L
- Guarnizione sotto equalizzazione di potenziale: EPDM
- Tappo: PBT-GF30-FR o alluminio


1) materiale conforme FDA secondo 21 CFR Parte 177.1550/2600

- Materiale di tenuta tappo: EPDM
- Targhetta: pellicola di plastica
- Targhetta TAG: pellicola di plastica, acciaio inox o a cura del cliente

 L'ingresso cavo (materiale: acciaio inox, ottone nichelato, plastica) può essere ordinato con la codifica del prodotto "Collegamento elettrico".

Custodia a doppio vano, a L, 316 L

- Custodia: acciaio inox AISI 316L (1.4409)
Acciaio inox (ASTM A351 : CF3M (fusione equivalente al materiale AISI 316L)/DIN EN 10213 : 1.4409)
- Coperchio cieco: acciaio inox AISI 316 L (1.4409)
- Coperchio: acciaio inox AISI 316 L (1.4409) con finestra di ispezione in borosilicato
- Materiali guarnizione coperchio: HNBR
- Materiali delle guarnizioni coperchio: FVMQ (solo in versione a bassa temperatura)
- Equalizzazione di potenziale: 316L
- Guarnizione sotto equalizzazione di potenziale: EPDM
- Tappo: acciaio inox
- Materiale di tenuta tappo: EPDM
- Targhetta: acciaio inox
- Targhetta TAG: pellicola di plastica, acciaio inox o a cura del cliente

 L'ingresso cavo (materiale: acciaio inox, ottone nichelato, plastica) può essere ordinato con la codifica del prodotto "Collegamento elettrico".

Targhetta legata

- Acciaio inox
- Pellicola in plastica
- Fornito dal cliente
- Tag RFID: miscela isolante di poliuretano

Collegamento elettrico

Raccordo M20, in plastica

- Materiale: PA
- Guarnizione su pressacavo: EPDM
- Tappo cieco: plastica

Raccordo M20, ottone nichelato

- Materiale: ottone placcato nichel
- Guarnizione su pressacavo: EPDM
- Tappo cieco: plastica

Raccordo M20, 316L

- Materiale: 316L
- Guarnizione su pressacavo: EPDM
- Tappo cieco: plastica

Filettatura M20

Il dispositivo in versione standard è fornito con filettatura M20.

Tappo di trasporto: LD-PE

Filettatura G ½

Il dispositivo viene fornito di serie con filettatura M20 e adattatore per G½, documentazione inclusa.

- Adattatore in PA66-GF o alluminio o 316L (dipende dalla versione di custodia ordinata)
- Tappo di trasporto: LD-PE

Filettatura NPT ½

Il dispositivo viene fornito di serie con filettatura NPT½ (custodia in alluminio, custodia in 316L) o con filettatura M20 e adattatore per NPT½, documentazione inclusa (custodia in plastica, custodia igienica).

- Adattatore in PA66-GF o 316L (dipende dalla versione di custodia ordinata)
- Tappo di trasporto: LD-PE

Connettore M12

- Materiale: CuZn nichelato o 316L (dipende dalla versione di custodia ordinata)
- Tappo di trasporto: LD-PE

Display e interfaccia utente

Concetto operativo

Struttura del menu finalizzata e specifica per l'utente

- Guida
- Diagnostica
- Applicazione
- Sistema

Messa in servizio veloce e sicura

- Procedura guidata interattiva con interfaccia utente grafica per la messa in servizio in FieldCare, DeviceCare o tool su base DTM, AMS e PDM di altri produttori o SmartBlue
- Guida ai menu con brevi spiegazioni delle singole funzioni dei parametri
- Funzionamento standardizzato a livello del dispositivo e dei tool operativi

Memoria dati HistoROM integrata

- Acquisizione della configurazione dei dati quando si sostituiscono i moduli dell'elettronica
- Fino a 100 messaggi di evento registrati nel dispositivo

Una diagnostica efficiente aumenta la disponibilità della misura

- Le misure correttive sono integrate in formato testo
- Diverse opzioni di simulazione

Bluetooth® (in opzione integrato nel display locale)

- Configurazione rapida e semplice con SmartBlue (app) o PC con DeviceCare, versione 1.07.05 e superiore o FieldXpert SMT70
- Non sono richiesti tool o adattatori aggiuntivi
- Trasmissione dati punto a punto, criptata (verificata da Fraunhofer Institute) e comunicazione protetta da password mediante Bluetooth® (tecnologia wireless)

Lingue

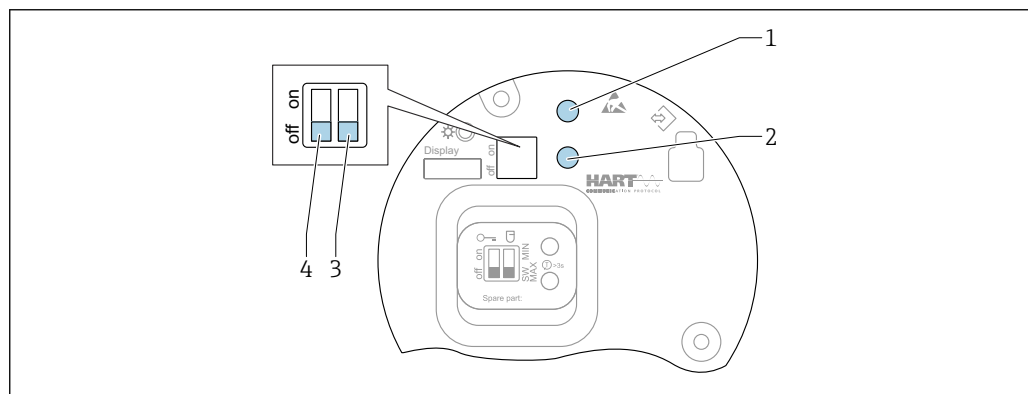
La lingua operativa del display locale (opzionale) può essere selezionata mediante il Configuratore di prodotto.

Se non è stata selezionata una lingua diversa, il display locale è fornito di serie con l'impostazione di fabbrica English.

La lingua operativa può essere modificata successivamente mediante parametro **Language**.

Operatività locale

Inserito elettronico FEL60H



32 Tasti operativi e microinterruttori sull'inserito elettronico FEL60H

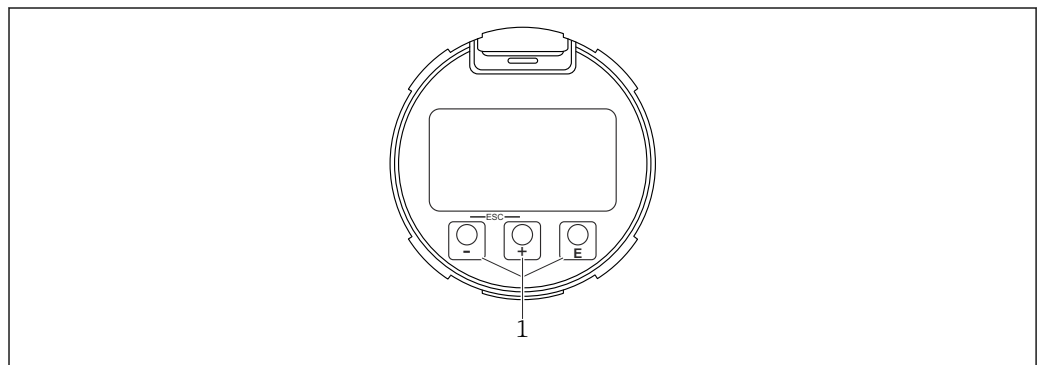
- 1 Tasto operativo per il reset della password (per accesso Bluetooth e ruolo utente Manutenzione)
- 1+2 Tasti operativi per reset del dispositivo (stato allo consegna)
- 2 Tasto operativo per procedura guidata "Proof test" (> 3 s)
- 3 Microinterruttore per la funzione di sicurezza, valore definito tramite software (SW, valore predefinito = MAX) o permanentemente MIN (in posizione SW, l'impostazione MIN o MAX è definita dal software. MAX è il valore predefinito. In posizione MIN, l'impostazione è sempre MIN a prescindere dal software).
- 4 Microinterruttore per blocco e sblocco del dispositivo

- La corrente di quiescenza di sicurezza minima/massima può essere commutata sull'inserto elettronico
 - MAX = sicurezza massima: quando la forcina vibrante è coperta, l'uscita passa in modalità domanda, ad es. per la protezione da troppopieno
 - MIN = sicurezza minima: quando la forcina vibrante è scoperta, l'uscita passa in modalità domanda, ad es. per evitare che le pompe funzionino a secco
- i** Le impostazioni dei microinterruttori sull'inserto elettronico hanno la priorità su quelle effettuate con altri metodi (ad es. FieldCare/DeviceCare).
- Cambio di densità: un valore preimpostato di densità può essere ordinato come opzione o configurato tramite display, Bluetooth e HART.

Display locale**Display del dispositivo (opzionale)**

Funzioni:

- Visualizzazione di valori misurati, messaggi di errore e avvisi in chiaro
- In caso di errore, la retroilluminazione passa dal colore verde al colore rosso
- Il display del dispositivo può essere rimosso per semplificare l'operatività



A0039284

33 *Display grafico con tasti operativi ottici (1)*

Funzionamento a distanza**Mediante protocollo HART****Mediante interfaccia service (CDI)****Controllo tramite tecnologia wireless Bluetooth® (opzionale)**

Prerequisito

- Misuratore con display Bluetooth
- Smartphone o tablet con l'app di Endress+Hauser SmartBlue o PC con DeviceCare dalla versione 1.07.05 o FieldXpert SMT70

La connessione copre un campo fino a 25 m (82 ft). Il campo può variare in base alle condizioni ambiente come accessori, pareti o solette.

i I tasti operativi sul display vengono bloccati non appena il dispositivo si connette tramite Bluetooth.

Integrazione di sistema**HART**

Versione 7

Tool operativi supportati

Smartphone o tablet con SmartBlue (app), DeviceCare versione 1.07.05 e superiore, FieldCare, DTM, AMS e PDM di Endress+Hauser

Gestione dati HistoROM

Quando si sostituisce l'inserto elettronico, i dati archiviati sono trasferiti ricollegando la memoria HistoROM.

Il numero di serie del dispositivo è salvato nella memoria HistoROM. Il numero di serie dell'elettronica è salvato nell'elettronica.

Certificati e approvazioni

I certificati e le approvazioni aggiornati del prodotto sono disponibili all'indirizzo www.endress.com sulla pagina del relativo prodotto:

1. Selezionare il prodotto utilizzando i filtri e il campo di ricerca.
2. Aprire la pagina del prodotto.
3. Selezionare **Downloads**.

Marchio CE

Il sistema di misura soddisfa i requisiti legali delle direttive UE applicabili. Le linee guida sono elencate nella Dichiarazione di conformità EU corrispondente, unitamente alle normative applicate. Endress+Hauser, apponendo il marchio CE, conferma il risultato positivo delle prove eseguite sull'apparecchiatura.

Marcatura RCM

Il prodotto o il sistema di misura fornito rispetta i requisiti ACMA (Australian Communications and Media Authority) in materia di integrità della rete, interoperabilità, caratteristiche operative e anche le normative in materia di igiene e sicurezza. In quest'ultimo caso, sono rispettate soprattutto le disposizioni regolamentari per la compatibilità elettromagnetica. Sulla targhetta dei prodotti è riportata la marcatura RCM.



A0029561

Approvazione Ex

Tutti i dati relativi alla protezione dal rischio di esplosione vengono forniti in una documentazione Ex separata e sono disponibili nell'area Download. La documentazione Ex è fornita di serie con tutti i dispositivi approvati per uso in aree a rischio di esplosione.

Smartphone e tablet antideflagranti

Nelle aree pericolose è obbligatorio l'utilizzo di dispositivi mobili con approvazione Ex.

Protezione da troppopieno

Prima di installare il dispositivo, leggere la documentazione delle approvazioni WHG (legislazione tedesca sulle acque).

Approvato per la protezione da troppo pieno e il rilevamento delle perdite.



Configuratore prodotto: posizione "Approvazione addizionale"

Prova di corrosione

Norme e metodi di prova:

- 316L: ASTM A262 Pratica E e ISO 3651-2 Metodo A
- Alloy C22 e Alloy C276: ASTM G28 Pratica A e ISO 3651-2 Metodo C
- duplex 22Cr, duplex 25Cr: ASTM G48 Pratica A o ISO 17781 e ISO 3651-2 Metodo C

La prova di corrosione è confermata per tutte le parti bagnate e sottoposte a pressione.

A conferma dell'avvenuta esecuzione della prova occorre ordinare il certificato del materiale A 3.1.

Conformità generale dei materiali

Endress+Hauser garantisce la conformità a tutte le leggi e le normative applicabili, comprese le linee guida vigenti per i materiali e le sostanze.

Esempi:

- RoHS
- China RoHS
- REACH
- POP VO (Convenzione di Stoccolma)

Per maggiori informazioni e dichiarazioni generali di conformità, consultare il sito Web di Endress+Hauser www.endress.com

Sicurezza funzionale

Il sensore Liquiphant è stato sviluppato in base alla norma IEC 61508. Il dispositivo può essere utilizzato per la protezione da troppo pieno e la protezione contro il funzionamento a secco fino a SIL 2 (SIL 3 con ridondanza omogenea). Per una descrizione dettagliata delle funzioni di sicurezza con

Liquiphant, delle impostazioni e dei dati di sicurezza funzionale, vedere il "Manuale di sicurezza funzionale" sul sito web di Endress+Hauser: www.endress.com → Download.



Configuratore prodotto: posizione "Approvazione addizionale"

La successiva conferma di usabilità secondo IEC 61508 non è possibile.

Approvazione per apparecchiature radio



Le informazioni dettagliate e la documentazione attualmente disponibile sono reperibili sul sito web di Endress+Hauser: www.endress.com → Download.

Approvazione CRN

Le versioni con approvazione CRN (Canadian Registration Number) sono elencate nei documenti di registrazione corrispondenti. I dispositivi con approvazione CRN sono contrassegnati con un numero di registrazione.

Le restrizioni riguardanti i valori massimi per la pressione di processo sono riportati sul certificato CRN.



Configuratore prodotto: posizione "Approvazione addizionale"

Assistenza

- Assenza di olio e grassi (parti bagnate)
- Rivestimento rosso di sicurezza ANSI (coperchio custodia)
- Ritardo di commutazione da specificare
- Impostazione per modalità di sicurezza MIN
- Impostazione per modalità burst PV HART
- Impostazione per corrente di allarme max
- Densità preimpostata > 0,4 g/cm³ (25,0 lb/ft³)
- Densità preimpostata > 0,5 g/cm³ (31,2 lb/ft³)
- Alla consegna la comunicazione Bluetooth è disabilitata

Test, certificato, dichiarazione

Documenti ordinabili nel Configuratore di prodotto, posizione "Test, certificato, dichiarazione":

- Certificato di ispezione 3.1, EN10204 (certificato materiali, parti sotto pressione)
 - Tubazione di processo secondo ASME B31.3, dichiarazione
 - Tubazione di processo secondo ASME B31.1, dichiarazione
 - Prova di pressione, procedura interna, protocollo della prova
 - Prova di tenuta con elio, procedura interna, protocollo della prova
 - Documentazione a saldare, cordoni bagnati/pressurizzati, dichiarazione/ISO/ASME
- Documentazione a saldare costituita da:
- Disegni a saldare
 - WPQR (Welding Procedure Qualification Record) secondo ISO 14613/ISO14614 o ASME Sect. IX
 - WPS (Welding Procedure Specifications)
 - WQR (Welder Qualification Record)



Documentazione attualmente disponibile sul sito web di Endress+Hauser: www.endress.com → Download; in alternativa, è possibile inserire il numero di serie del dispositivo nel Device Viewer, sotto Tool di prodotto.

Direttiva per i dispositivi in pressione (PED)

Apparecchiatura in pressione con pressione consentita ≤ 200 bar (2 900 psi)

I dispositivi in pressione con una connessione al processo priva di custodia pressurizzata, non rientrano nella Direttiva per i dispositivi in pressione (PED), a prescindere dalla pressione massima consentita.

Motivi:

In base all'articolo 2, punto 5 della Direttiva EU 2014/68/EU, gli accessori in pressione sono definiti come "dispositivi con funzione operativa e dotati di custodie sottoposte a pressione".

Se un dispositivo in pressione non ha una custodia sottoposta a pressione (non ha una camera di pressione propria identificabile), gli accessori in pressione non sono considerati nella Direttiva.

Tenuta di processo secondo la norma ANSI/ISA 12.27.01

Prassi nordamericana per l'adattamento delle guarnizioni di processo. Secondo la norma ANSI/ISA 12.27.01, i dispositivi Endress+Hauser sono progettati con guarnizione singola o doppia con un messaggio di avvertenza. Questo permette all'utente di non utilizzare una tenuta di processo secondaria esterna – e di evitare i relativi costi di installazione – nel conduit protettivo, come previsto dalle norme ANSI/NFPA 70 (NEC) e CSA 22.1 (CEC). Questi strumenti sono conformi alle normali procedure di installazione applicate nel Nordamerica e garantiscono condizioni di installazione molto

sicure ed economiche per applicazioni in pressione con fluidi pericolosi. Per maggiori informazioni, vedere le Istruzioni di sicurezza (XA) del dispositivo in oggetto.

-  Le seguenti custodie sono approvate come dispositivi a tenuta singola:
Vano unico, alluminio

Conformità EAC

Questo sistema di misura è conforme ai requisiti previsti dalle linee guida EAC applicabili. Queste sono elencate, insieme agli standard applicati, nella relativa Dichiarazione di conformità EAC.

Il costruttore conferma che il dispositivo ha superato con successo tutte le prove contrassegnandolo con il marchio EAC.


ASME B 31.3/31.1

Design e materiali conformi alla norma ASME B31.3/31.1. Le saldature sono realizzate in penetrazione e soddisfano i requisiti del codice ASME per le caldaie e i recipienti in pressione, Sezione IX, e della norma EN ISO 15614-1.

Informazioni per l'ordine

Informazioni dettagliate per l'ordine possono essere richieste all'Ufficio commerciale locale www.addresses.endress.com o reperite nel Configuratore prodotto all'indirizzo www.endress.com:

1. Selezionare il prodotto utilizzando i filtri e il campo di ricerca.
2. Aprire la pagina del prodotto.
3. Selezionare **Configuration**.

-  **Configuratore di prodotto - lo strumento per la configurazione del singolo prodotto**
 - Dati di configurazione più recenti
 - A seconda del dispositivo: inserimento diretto di informazioni specifiche sul punto di misura come il campo di misura o la lingua operativa
 - Verifica automatica dei criteri di esclusione
 - Creazione automatica del codice d'ordine e sua scomposizione in formato output PDF o Excel
 - Possibilità di ordinare direttamente nel negozio online di Endress+Hauser

TAG

Punto di misura (tag)

Il dispositivo può essere ordinato con un'etichetta (tag) di identificazione.

Posizione della descrizione tag

Nelle specifiche aggiuntive, selezionare:

- Targhetta legata in acciaio inox
- Etichetta di carta adesiva
- Tag fornito dal cliente
- TAG RFID
- TAG RFID + targhetta legata in acciaio inox
- TAG RFID + etichetta di carta adesiva
- TAG RFID + TAG fornito dal cliente
- TAG in acciaio inox IEC61406
- TAG in acciaio inox IEC61406 + TAG NFC
- TAG in acciaio inox IEC61406, TAG in acciaio inox
- TAG in acciaio inox IEC61406 + TAG NFC, in acciaio inox
- TAG in acciaio inox IEC61406, piastra fornita
- TAG in acciaio inox IEC61406 + NFC, piastra fornita

Definizione della descrizione tag

Nelle specifiche aggiuntive, specificare:

3 righe di 18 caratteri max ciascuna

La descrizione tag specificata appare sulla piastrina selezionata e/o sul TAG RFID.

Visualizzazione nella app SmartBlue

I primi 32 caratteri della descrizione tag

L'etichettatura può essere cambiata in qualsiasi momento per ogni punto di misura specifico tramite Bluetooth.

Visualizzazione nella targhetta elettronica (ENP)

I primi 32 caratteri della descrizione tag

Protocolli delle prove, dichiarazioni e certificati di ispezione

Tutti i protocolli delle prove, le dichiarazioni e i certificati di ispezione sono disponibili in formato elettronico in *Device Viewer*:

Inserire il numero di serie riportato sulla targhetta (www.endress.com/deviceviewer)



Documentazione del prodotto in formato cartaceo

I protocolli delle prove, le dichiarazioni e i certificati di ispezione in formato cartaceo possono essere ordinati con la posizione 570 "Servizio". Versione I7 "Documentazione del prodotto in formato cartaceo". In questo caso i documenti sono forniti alla consegna del dispositivo.

Pacchetti applicativi

Modulo Heartbeat Technology

Heartbeat Diagnostics

Monitora e valuta continuamente lo stato del dispositivo e le condizioni del processo. Genera messaggi diagnostici quando si verificano determinati eventi e fornisce misure di ricerca guasti secondo NAMUR NE 107.

Heartbeat Verification

Esegue su richiesta una verifica dello stato attuale del dispositivo e genera un report di verifica Heartbeat Technology che presenta i risultati.

Heartbeat Monitoring

Acquisisce continuamente i dati del dispositivo e/o del processo da inviare a un sistema esterno. L'analisi di questi dati fornisce una base per l'ottimizzazione dei processi e la manutenzione predittiva.

Diagnostica Heartbeat

Messaggi diagnostici generati per:

- il display locale
- un sistema di gestione delle risorse (ad es. FieldCare o DeviceCare)
- un sistema di automazione (ad es. PLC)

Heartbeat Verification

- Monitoraggio del dispositivo installato senza interrompere il processo, compreso il relativo protocollo
- Chiara valutazione del punto di misura (Superato OK/Non riuscito) con collaudo a elevata copertura nel contesto delle specifiche del produttore
- Può essere utilizzata per documentare i requisiti normativi

Il modulo "Heartbeat Verification" contiene procedura guidata **Heartbeat Verification** che verifica lo stato attuale dello strumento e crea il report di verifica Heartbeat Technology:

- La procedura guidata **Heartbeat Verification** può essere utilizzata tramite l'app SmartBlue
- La procedura guidata **Heartbeat Verification** guida l'utente attraverso l'intero processo di creazione del report di verifica
- Vengono visualizzati il contatore delle ore di funzionamento, l'indicatore di temperatura minima/massima e l'indicatore di frequenza minima/massima.
- Se la frequenza di oscillazione della forcilla aumenta, compare un avviso di corrosione.
- La configurazione di fabbrica della frequenza di oscillazione in aria è indicata nel report di verifica.
 - Una frequenza di oscillazione elevata indica corrosione.
 - Una frequenza di oscillazione più bassa indica depositi o un sensore coperto dal fluido.
 - Le deviazioni della frequenza di oscillazione rispetto alla frequenza di oscillazione alla consegna possono essere dovute alla temperatura e alla pressione di processo.
- Dati storici di frequenza: ultime 16 frequenze del sensore memorizzate al momento della Heartbeat Verification

Heartbeat Monitoring

- Procedura guidata **Diagnostica loop**: rilevamento di valori di resistenza elevati nel circuito di misura o di una riduzione dell'alimentazione
- procedura guidata **Finestra di processo**: due soglie di frequenza per il monitoraggio dei valori di inizio e fondo scala della frequenza di oscillazione (possono essere definite indipendentemente l'una dall'altra). È possibile identificare le variazioni nel processo, ad es. corrosione o depositi.

Test di verifica funzionale



Il test funzionale è disponibile solo per i dispositivi con approvazione SIL o WHG.

Un test funzionale è richiesto a determinati intervalli nelle seguenti applicazioni: SIL (IEC61508/IEC61511), WHG (German Water Resources Act).

Il procedura guidata **Proof test** è disponibile con l'approvazione SIL o WHG ordinata. La procedura guidata accompagna l'utente nell'intero processo di creazione del report di verifica. Il report di verifica può essere salvato in un file PDF.

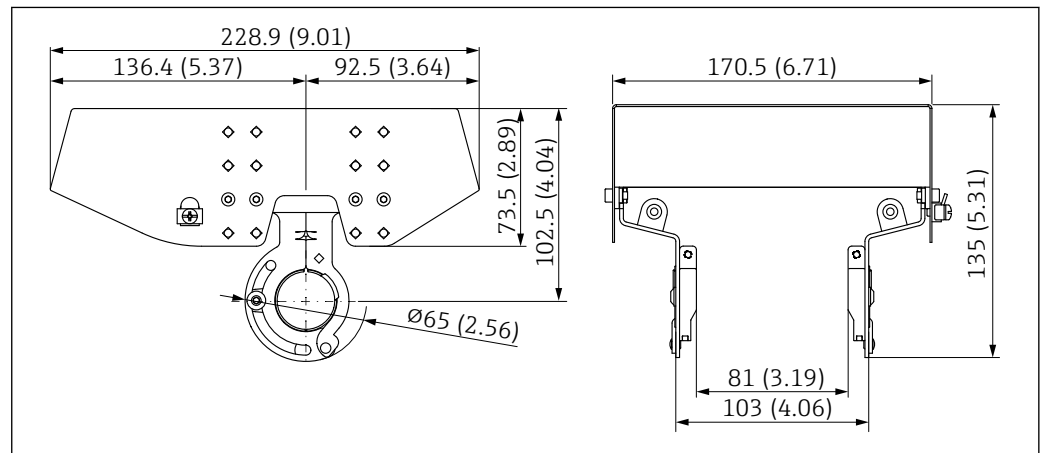
Accessori

Device Viewer

Tutte le parti di ricambio del dispositivo, accompagnate dal codice d'ordine, sono elencate in *Device Viewer* (www.endress.com/deviceviewer).

Tettuccio di protezione dalle intemperie per custodia a doppio scomparto

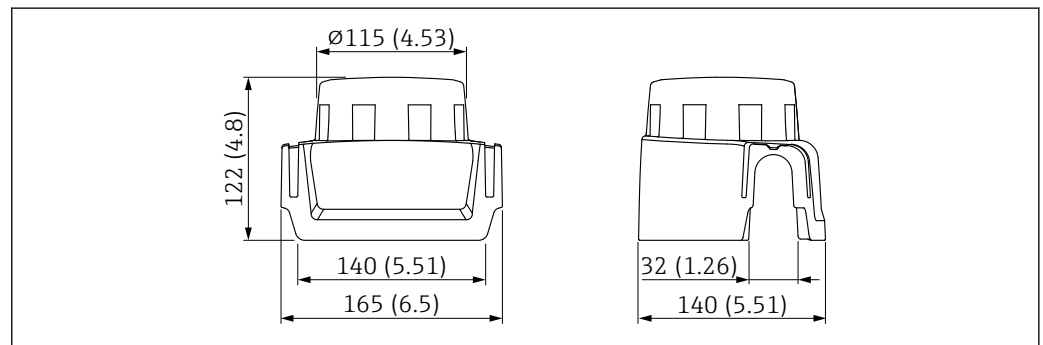
- Materiale: acciaio inox 316L
- Codice d'ordine: 71438303



34 Tettuccio di protezione dalle intemperie per custodia a doppio scomparto. Unità di misura mm (in)

Coperchio di protezione per custodia a vano unico in alluminio

- Materiale: plastica
- Codice d'ordine: 71438291



35 Coperchio di protezione per custodia a vano unico in alluminio. Unità di misura mm (in)

Ingresso M12

i Le prese jack M12 sotto elencate sono adatte per l'uso nel campo di temperatura $-25 \dots +70 \text{ °C}$ ($-13 \dots +158 \text{ °F}$).

Preso M12 IP69

- Terminata a un'estremità
- Angolata
- Cavo in PVC 5 m (16 ft) (arancione)
- Attacco a girella in 316L (1.4435)
- Corpo: PVC
- Codice d'ordine: 52024216

Presa M12 IP67

- Angolata
- Cavo in PVC da 5 m (16 ft) (grigio)
- Attacco a girella in Cu Sn/Ni
- Corpo: PUR
- Codice d'ordine: 52010285

Documentazione



Per una descrizione del contenuto della documentazione tecnica associata, consultare:

- *Device Viewer* (www.endress.com/deviceviewer): inserire il numero di serie riportato sulla targhetta
- *Endress+Hauser Operations app*: inserire il numero di serie indicato sulla targhetta oppure effettuare la scansione del codice matrice presente sulla targhetta.

Documentazione standard

Tipo di documenti: Istruzioni di funzionamento (BA)

Installazione e messa in servizio iniziale - contiene tutte le funzioni del menu operativo che sono richieste per una tipica operazione di misura. Le funzioni che esulano da questo ambito non sono trattate.

Tipo di documento: descrizione dei parametri del dispositivo (GP)

Questo documento è parte integrante delle Istruzioni di funzionamento e serve da riferimento per i parametri, poiché fornisce una spiegazione dettagliata di ogni singolo parametro del menu operativo.

Tipo di documento: Istruzioni di funzionamento brevi (KA)

Guida rapida al primo valore misurato - include tutte le informazioni essenziali dall'accettazione al collegamento elettrico.

Tipo di documento: Istruzioni di sicurezza, certificati

In base all'approvazione, insieme al dispositivo vengono fornite anche le Istruzioni di sicurezza, ad es. XA. Questa documentazione è parte integrante delle Istruzioni di funzionamento. La targhetta indica quali Istruzioni di sicurezza (XA) si applicano al dispositivo in questione.

Documentazione supplementare in base al dispositivo

Documenti addizionali sono forniti in base alla versione del dispositivo ordinata: rispettare sempre e tassativamente le istruzioni riportate nella documentazione supplementare. La documentazione supplementare è parte integrante della documentazione del dispositivo.

Documentazione speciale

- SD02874F: Verifica Heartbeat + Monitoraggio pacchetto applicativo
- SD02530P: Display grafico con Bluetooth, approvazione radio
- TI00426F: Adattatore a saldare, adattatore di processo e flange (panoramica)

Marchi registrati

HART®

Marchio registrato da FieldComm Group, Austin, Texas, USA

Bluetooth®

Il marchio denominativo e i loghi *Bluetooth®* sono marchi registrati di proprietà di Bluetooth SIG, Inc. e il loro utilizzo da parte di Endress+Hauser è autorizzato con licenza. Altri marchi e nomi commerciali sono quelli dei relativi proprietari.

Apple®

Apple, logo Apple, iPhone, e iPod touch sono marchi di Apple Inc., registrati negli U.S. e altri paesi. App Store è un marchio di servizio di Apple Inc.

Android®

Android, Google Play e il logo Google Play sono marchi di Google Inc.





71661428

www.addresses.endress.com
