

Informazioni tecniche

Liquiphant FTL64

A vibrazione
HART



Interruttore di livello per liquidi in applicazioni con alta temperatura

Applicazione

- Interruttore di livello per tutti i liquidi, per rilevamento di minimo e massimo in serbatoi, recipienti e tubazioni, anche in aree pericolose
- Adatto in particolare per applicazioni con alta temperatura fino a 280 °C (536 °F)
- Forcella vibrante e connessione al processo in materiale Alloy C22 (2.4602) molto resistente alla corrosione e versione rivestita in PFA (conduce) disponibile per fluidi estremamente aggressivi
- Campo temperatura di processo: -60 ... +280 °C (-76 ... +536 °F)
- Pressioni fino a 100 bar (1450 psi)
- Viscosità fino a 10000 mPa·s
- Alternativa ideale agli interruttori a galleggiante; funzionamento affidabile, non influenzato da portata, turbolenza, bolle d'aria, schiuma, vibrazioni, contenuto di solidi sospesi o depositi.

Vantaggi

- Approvato per sistemi di sicurezza con requisiti di sicurezza funzionale fino a SIL2/SIL3 secondo la norma IEC 61508
- Massima sicurezza grazie all'accoppiatore a tenuta gas saldato, anche se il sensore è danneggiato
- Sicurezza funzionale: monitoraggio della frequenza di vibrazione della forcella vibrante
- Heartbeat Technology tramite Fieldcare/DTM e la app SmartBlue gratuita per iOS/Android
- Con tecnologia wireless Bluetooth®

Indice

Informazioni su questo documento	4	Temperatura di immagazzinamento	18
Simboli	4	Umidità	18
Funzionamento e struttura del sistema	5	Altezza operativa	18
Controllo di livello	5	Classe climatica	18
Principio di misura	5	Grado di protezione	18
Sistema di misura	5	Resistenza alle vibrazioni	19
Affidabilità per misuratori con HART o Bluetooth	5	Resistenza agli urti	19
Ingresso	6	Carico meccanico	19
Variabile misurata	6	Grado inquinamento	19
Campo di misura	6	Compatibilità elettromagnetica (EMC)	19
Uscita	6	Processo	19
Segnale di uscita	6	Campo temperatura di processo	19
Segnale in caso di allarme	6	Condizioni del fluido	19
4 ... 20 mA passiva, HART	6	Shock termico	19
Smorzamento	6	Campo di pressione di processo	20
Uscita contatto	7	Soglia di sovrappressione	20
Dati della connessione Ex	7	Densità del fluido	20
Dati specifici del protocollo	7	Viscosità	21
Dati wireless HART	8	Tenuta alla pressione	21
Heartbeat Technology	8	Contenuto di solidi	21
Alimentazione	8	Costruzione meccanica	21
Assegnazione dei morsetti	8	Struttura, dimensioni	21
Connettori disponibili	9	Dimensioni	22
Tensione di alimentazione	9	Peso	31
Equalizzazione del potenziale	9	Materiali	32
Morsetti	10	Rugosità	34
Ingresso cavi	10	Display e interfaccia utente	34
Specifica del cavo	10	Concetto operativo	34
Protezione alle sovratensioni	10	Lingue	34
Caratteristiche prestazionali	11	Operatività locale	35
Condizioni operative di riferimento	11	Display locale	35
Considerare con attenzione il punto di commutazione	11	Funzionamento a distanza	36
Errore di misura massimo	11	Integrazione di sistema	36
Risoluzione	11	Tool operativi supportati	36
Tempo di reazione, costante di tempo, tempo di assestamento	11	Gestione dati HistoROM	36
Comportamento dinamico, uscita in corrente	11	Certificati e approvazioni	36
Comportamento dinamico, uscita digitale	12	Marchio CE	36
Hysteresis	12	Marcatura RCM	36
Non ripetibilità	12	Approvazione Ex	36
Effetti della temperatura di processo	12	Protezione da troppopieno	37
Effetti della pressione di processo	12	Prova di corrosione	37
Installazione	12	Informazioni aggiuntive	37
Posizione di montaggio, orientamento	12	Conformità generale dei materiali	37
Istruzioni di installazione	13	Sicurezza funzionale	37
Installazione del dispositivo in tubazione	15	Approvazione per apparecchiature radio	37
Allineamento dell'ingresso cavo	15	Approvazione CRN	37
Istruzioni di montaggio speciali	16	Assistenza	37
Ambiente	17	Test, certificato, dichiarazione	38
Campo di temperatura ambiente	17	Direttiva per i dispositivi in pressione (PED)	38
		Tenuta di processo secondo la norma ANSI/ISA 12.27.01	38
		Conformità EAC	38
		ASME B 31.3/31.1	38

Informazioni per l'ordine	39
TAG	39
Protocolli delle prove, dichiarazioni e certificati di ispezione	39
Pacchetti applicativi	39
Modulo Heartbeat Technology	39
Diagnostica Heartbeat	40
Heartbeat Verification	40
Heartbeat Monitoring	40
Test di verifica funzionale	40
Accessori	40
Device Viewer	40
Coperchio di protezione per custodia a doppio vano in alluminio	40
Coperchio di protezione per custodia a vano unico, alluminio o 316L	41
Ingresso M12	41
Manicotti scorrevoli per il funzionamento non pressurizzato	41
Manicotti scorrevoli per alta pressione	42
Documentazione	44
Documentazione standard	44
Marchi registrati	44

Informazioni su questo documento

Simboli

Simboli di sicurezza

PERICOLO

Questo simbolo segnala una situazione pericolosa, che causa lesioni gravi o mortali se non evitata.

AVVERTENZA

Questo simbolo segnala una situazione pericolosa. Qualora non si eviti tale situazione, si potrebbero verificare lesioni gravi o mortali.

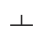
ATTENZIONE


Questo simbolo segnala una situazione pericolosa. Qualora non si eviti tale situazione, si potrebbero verificare incidenti di media o minore entità.

AVVISO


Questo simbolo contiene informazioni su procedure e altri elementi che non provocano lesioni personali.


Simboli elettrici


 Messa a terra
Clamp con sistema di messa a terra.

 Messa a terra protettiva (PE)
Morsetti di terra da collegare alla messa a terra prima di eseguire qualsiasi altro collegamento. I morsetti di terra sono posizionati all'interno e all'esterno del dispositivo.


Simboli per alcuni tipi di informazioni

 Consentito
Procedure, processi o interventi consentiti.

 Vietato
Procedure, processi o interventi vietati.

 Suggerimento
Indica informazioni aggiuntive

 Riferimento alla documentazione


 Riferimento ad un'altra sezione

 1., 2., 3. Serie di passaggi

Simboli nei grafici

A, B, C ... Vista

1, 2, 3 ... Numeri dei componenti

 Area pericolosa

 Area sicura (area non pericolosa)

Simboli specifici della comunicazione

 Bluetooth
Trasmissione wireless di dati tra dispositivi posti a breve distanza.

Funzionamento e struttura del sistema

Controllo di livello

Rilevamento del livello minimo o massimo in serbatoi o tubazioni impiegati in qualunque settore industriale. Idoneo per applicazioni di monitoraggio delle perdite, protezione contro il funzionamento a secco delle pompe o protezione da troppo pieno, ad esempio .

Versioni specifiche idonee per l'uso in aree pericolose.

L'interruttore di livello distingue tra le condizioni di "copertura" e "non copertura".

Per ognuna delle modalità MIN (rilevamento minimo) o MAX (rilevamento massimo) sono disponibili due possibilità: stato OK e modalità domanda.

Stato OK

- In modalità MIN, la forcella è coperta, ad es. protezione contro il funzionamento a secco delle pompe
- In modalità MAX, la forcella non è coperta, ad es. protezione da troppo pieno

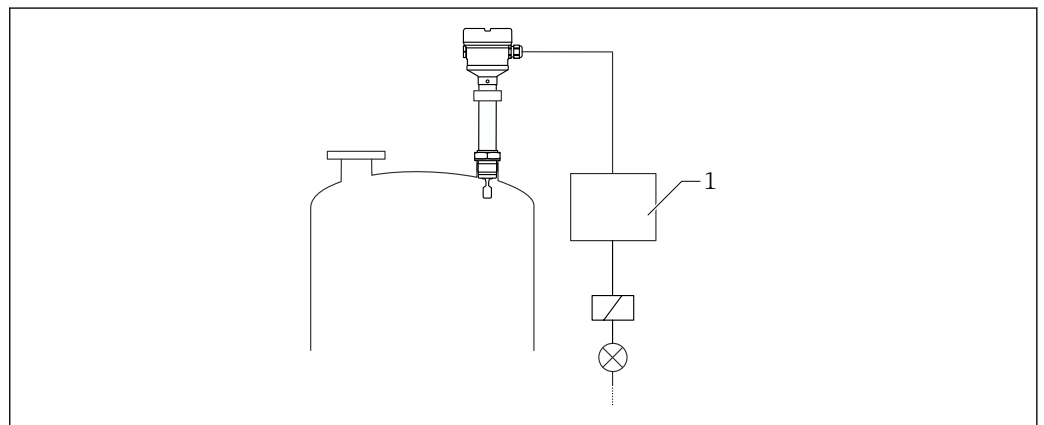
Modalità domanda

- In modalità MIN, la forcella non è coperta, ad es. protezione contro il funzionamento a secco delle pompe
- In modalità MAX, la forcella è coperta, ad es. protezione da troppo pieno

Principio di misura

La forcella vibrante del sensore vibra alla sua frequenza di risonanza. Non appena il liquido arriva a coprire la forcella vibrante, la frequenza di vibrazione diminuisce. La variazione di frequenza causa la commutazione dell'interruttore di livello.

Sistema di misura



1 Esempio di sistema di misura

1 Unità di commutazione, PLC, ecc.

Affidabilità per misuratori con HART o Bluetooth

Sicurezza IT

Endress+Hauser può fornire una garanzia solo se il dispositivo è installato e utilizzato come descritto nelle Istruzioni di funzionamento. Il dispositivo è dotato di un meccanismo di sicurezza che protegge le sue impostazioni da modifiche involontarie. Le misure di sicurezza IT, in linea con gli standard di sicurezza dell'operatore e che forniscono una protezione aggiuntiva al dispositivo e al trasferimento dei relativi dati, sono a cura dell'operatore stesso.

Funzioni informatiche di sicurezza specifiche del dispositivo

Il dispositivo offre delle funzioni specifiche per supportare le misure protettive dell'operatore. Queste funzioni possono essere configurate dall'utente e, se utilizzate correttamente, garantiscono una maggiore sicurezza operativa. Una panoramica delle funzioni più importanti sono illustrate nel paragrafo seguente:

- Protezione scrittura mediante microinterruttore di protezione scrittura hardware
- Codice di accesso (valido per operatività mediante display, Bluetooth, FieldCare, DeviceCare, AMS, PDM ...)

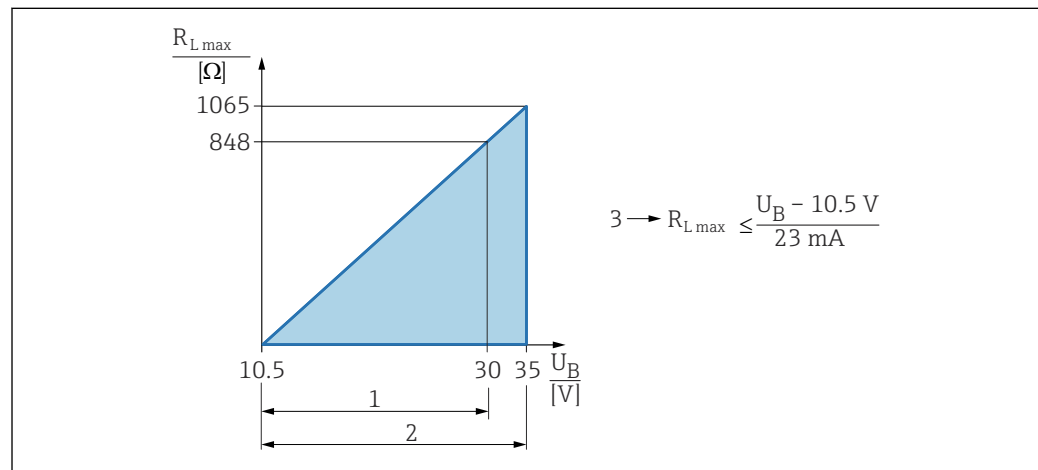
Ingresso

Variabile misurata	Livello (valore), sicurezza MAX o MIN
Campo di misura	Dipende dal punto di installazione e dal tubo di estensione ordinato Tubo di estensione standard fino a 3 m (9,8 ft) e su richiesta fino a 6 m (20 ft).

Uscita

Segnale di uscita	<p>SIO (inserto elettronico FEL60H) 8/16 mA (SIO) con protocollo HART e comunicazione digitale sovrapposta, a 2 fili</p> <p>Funzionamento continuo (inserto elettronico FEL60H) 4 ... 20 mA proporzionale alla frequenza di oscillazione con protocollo HART e comunicazione digitale sovrapposta, a 2 fili</p> <p>Per l'uscita in corrente continua, si può selezionare una delle seguenti modalità di funzionamento:</p> <ul style="list-style-type: none"> ▪ 4,0 ... 20,5 mA ▪ NAMUR NE 43: 3,8 ... 20,5 mA (impostazione di fabbrica) ▪ Modalità US: 3,9 ... 20,8 mA
Segnale in caso di allarme	<p>Segnale di allarme secondo Raccomandazione NAMUR NE 43.</p> <p>4 ... 20 mA HART:</p> <ul style="list-style-type: none"> ▪ Allarme max.: impostabile da 21,5 ... 23 mA ▪ Allarme min.: < 3,6 mA (impostazione di fabbrica)

4 ... 20 mA passiva, HART



- 1 Alimentazione 10,5 ... 30 Vc.c. Ex i
 2 Alimentazione 10,5 ... 35 Vc.c., per altri tipi di protezione e versioni del dispositivo non certificate
 3 Resistenza di carico massima $R_{L,max}$
 U_B Tensione di alimentazione

i Operatività mediante terminale portatile o PC con programma operativo: considerare una resistenza di comunicazione minima di 250 Ω.

Smorzamento Lo smorzamento ha effetto su tutte le uscite (segnale di uscita, visualizzazione) ed è disponibile solo in modalità 4 ... 20 mA continua.

i Lo smorzamento non ha effetto su SIO.

Attivazione dello smorzamento:

Mediante display locale, Bluetooth, terminale portatile o PC con programma operativo, in continuo da 0 ... 999 s

Impostazione di fabbrica: 1 s

Uscita contatto

Possono essere ordinati dei ritardi di commutazione preimpostati:

- 0,5 s quando la forcella vibrante è coperta e 1,0 s quando è scoperta (impostazione di fabbrica)
- 0,25 s quando la forcella vibrante è coperta e 0,25 s quando è scoperta
- 1,5 s quando la forcella vibrante è coperta e 1,5 s quando è scoperta
- 5,0 s quando la forcella vibrante è coperta e 5,0 s quando è scoperta

 L'utente può impostare anche i ritardi di commutazione, quando la forcella è coperta e scoperta nel campo 1 ... 60 secondi, in modo indipendente tra loro.

(operatività mediante display, Bluetooth o FieldCare, DeviceCare, AMS, PDM)

Dati della connessione Ex

Vedere le istruzioni di sicurezza (XA): tutti i dati relativi alla protezione dal rischio di esplosione sono riportati nella documentazione Ex separata e sono disponibili dall'area Download del sito web di Endress+Hauser. La documentazione Ex è fornita di serie con tutti i dispositivi approvati per uso in aree a rischio di esplosione.

Dati specifici del protocollo

HART

- ID del produttore: 17 (0x11)
- Codice del tipo di dispositivo: 0x11C4
- Revisione del dispositivo: 1
- Specifica HART: 7
- Revisione DD: 1
- File descrittivi del dispositivo (DTM, DD) informazioni e file su:
 - www.endress.com
 - www.fieldcommgroup.org
- Carico HART: min. 250 Ω

Variabili HART del dispositivo (predefinite in fabbrica)

I seguenti valori misurati sono assegnati in fabbrica alle variabili del dispositivo:

Variabile del dispositivo	Valore misurato
Parametro Variabile primaria (variabile principale) ¹⁾	Rilevamento della soglia di livello ²⁾
Parametro Variabile secondaria (SV) (Secondary variable)	Frequenza sensore ³⁾
Parametro Variabile terziaria (TV) (Third variable)	Stato forcella ⁴⁾
Parametro Quarta variabile (Quaternary variable)	Temperatura del sensore

- 1) PV è sempre applicata all'uscita in corrente.
- 2) Il rilevamento della soglia di livello è lo stato iniziale in base allo stato della forcella (scoperta/coperta) e alla funzione di sicurezza (MIN/MAX)
- 3) Frequenza sensore è la frequenza di oscillazione della forcella
- 4) Stato forcella è lo stato della forcella (opzione **Forcella coperta**/opzione **Forcella scoperta**)

Selezione delle variabili HART del dispositivo

- Rilevamento soglia di livello
- Frequenza sensore
- Stato forcella
- Temperatura del sensore
- Corrente Morsetto
La corrente del terminale è la corrente di rilettera sulla morsettiera. La visibilità dipende dalle opzioni ordinate o dalla configurazione dello strumento
- Tensione ai morsetti
La visibilità dipende dalle opzioni ordinate o dalla configurazione dello strumento

Funzioni supportate

- Modalità Burst
- Stato trasmettitore aggiuntivo
- Blocco del dispositivo

Dati wireless HART

- Tensione di avvio minima: 10,5 V
- Corrente di avvio: > 3,6 mA
- Tempo di avvio: < 8 s
- Tensione operativa minima: 10,5 V
- Corrente Multidrop: 4 mA

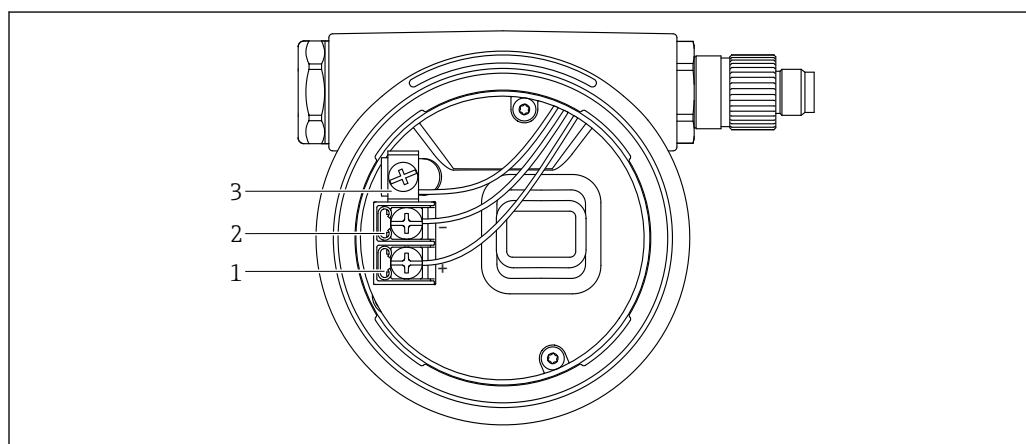
Heartbeat Technology**Modulo Heartbeat Technology**

Il pacchetto software comprende 3 moduli. Questi tre moduli abbinati controllano, valutano e monitorano la funzionalità del dispositivo e le condizioni di processo.



- Diagnostica Heartbeat
- Heartbeat Verification
- Heartbeat Monitoring

Alimentazione

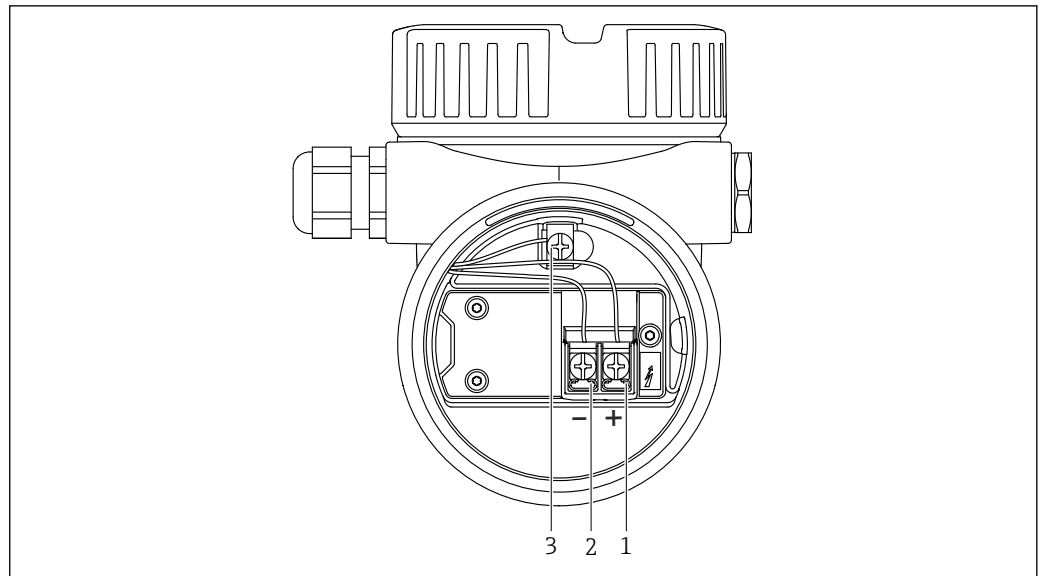
Assegnazione dei morsetti**Custodia a vano unico**


A0042594

2 Morsetti di connessione e morsetto di terra nel vano connessioni

- 1 Morsetto positivo
- 2 Morsetto negativo
- 3 Morsetto di terra interno

Custodia a doppio vano, form L



 3 Morsetti di connessione e morsetto di terra nel vano connessioni

- 1 Morsetto positivo
- 2 Morsetto negativo
- 3 Morsetto di terra interno

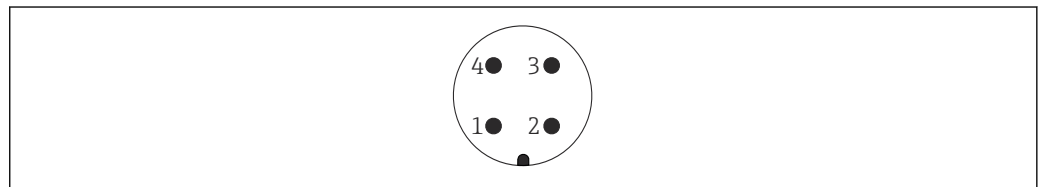
A0045842


Connettori disponibili



Nel caso di dispositivi con un connettore, non è necessario aprire la custodia a scopo di connessione.


Connettore M12



 4 Connettore M12, assegnazione dei pin

- 1 Segnale +
- 2 Non utilizzato
- 3 Segnale -
- 4 Messa a terra

A0011175

 Per maggiori informazioni, v. paragrafo "Accessori".

Tensione di alimentazione

- $U = 10,5 \dots 35 V_{DC}$ (Ex d, Ex e, non-Ex)
- $U = 10,5 \dots 30 V_{DC}$ (Ex i)
- Corrente nominale: 4 ... 20 mA HART



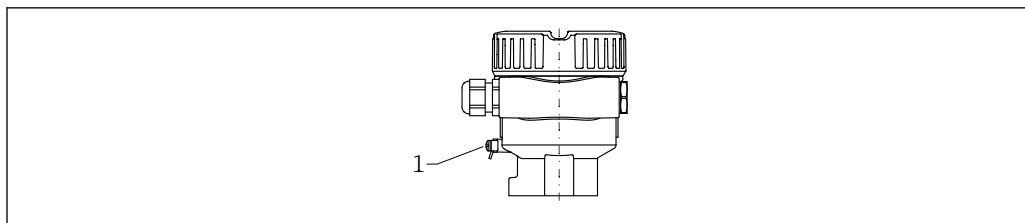
- L'alimentatore deve essere provato per garantire che rispetti i requisiti di sicurezza (ad es., PELV, SELV, Classe 2) e deve essere conforme alle specifiche del relativo protocollo.
- Conformità alla seguente prescrizione secondo la norma IEC/EN61010-1: prevedere un interruttore di protezione idoneo per il dispositivo.

Equalizzazione del potenziale



Pericolo di esplosioni!

- ▶ Per le applicazioni in aree pericolose, consultare le istruzioni di sicurezza fornite separatamente.



A0045830

1 Morsetto di terra per collegare la linea di equalizzazione del potenziale

i Se necessario, la linea del collegamento di equipotenzialità può essere collegata al morsetto di terra esterno del trasmettitore prima di collegare il dispositivo.

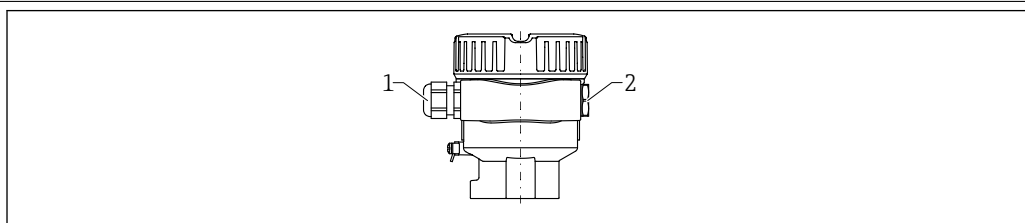
i Per una compatibilità elettromagnetica ottimale:

- Linea del collegamento di equipotenzialità quanto più corta possibile
- Considerare una sezione di almeno 2,5 mm² (14 AWG)

Morsetti

- Tensione di alimentazione e morsetto di terra interno: 0,5 ... 2,5 mm² (20 ... 14 AWG)
- Morsetto di terra esterno: 0,5 ... 4 mm² (20 ... 12 AWG)

Ingresso cavi



A0045831

1 Ingresso cavo

2 Tappo cieco

Il tipo di ingresso cavo dipende dalla versione del dispositivo ordinata.

Specifiche del cavo

- Il diametro esterno del cavo dipende dall'ingresso cavo utilizzato
- Diametro esterno del cavo
 - Plastica: Ø5 ... 10 mm (0,2 ... 0,38 in)
 - Ottone nichelato: Ø7 ... 10,5 mm (0,28 ... 0,41 in)
 - Acciaio inox: Ø7 ... 12 mm (0,28 ... 0,47 in)

Protezione alle sovratensioni

Dispositivi senza protezione alle sovratensioni opzionale

Le apparecchiature di Endress+Hauser rispettano i requisiti dello standard di prodotto IEC/DIN EN 61326-1 (Tabella 2 Ambiente industriale).

In base al tipo di porta (alimentazione c.c., porta di ingresso/uscita), sono applicati diversi livelli di prova secondo IEC/DIN EN 61326-1 contro le sovratensioni transitorie (picchi di corrente) (IEC/DIN EN 61000-4-5): il livello di prova su porte di alimentazione c.c. e porte di ingresso/uscita è 1 000 V da linea a terra

Dispositivi con protezione alle sovratensioni opzionale

- Tensione di innesco: min. 400 V_{DC}
- Prova eseguita: secondo IEC/DIN EN 60079-14, sottocapitolo 12.3 (IEC/DIN EN 60060-1, capitolo 7)
- Corrente nominale di scarica: 10 kA

Categoria sovratensioni

Categoria sovratensioni II

Grado inquinamento

Grado di inquinamento 2

Caratteristiche prestazionali


Condizioni operative di riferimento

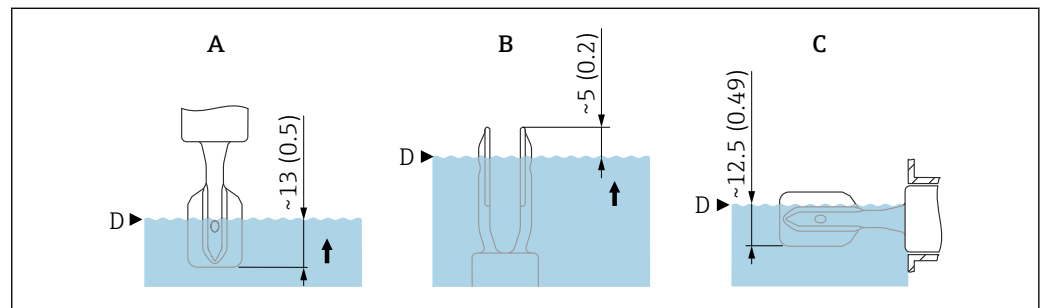
- Temperatura ambiente: +23 °C (+73 °F)
- Temperatura di processo: +23 °C (+73 °F) ±5 °C (9 °F)
- Densità (acqua): 1 g/cm³ (62,4 lb/ft³)
- Viscosità del fluido: 1 mPa·s
- Pressione di processo: non pressurizzato
- Installazione sensore: verticalmente dall'alto
- Selettore della densità: > 0,7 g/cm³ (43,7 lb/ft³) (SGU)
- Direzione di commutazione del sensore: da non coperto a coperto


Considerare con attenzione il punto di commutazione

Quelli riportati di seguito sono i punti di commutazione tipici, a seconda dell'orientamento dell'interruttore di livello

Acqua +23 °C (+73 °F)

 Distanza minima tra l'estremità del diapason e la parete del serbatoio o la parete del tubo: 10 mm (0,39 in)



 5 Punti di commutazione tipici. Unità di misura mm (in)

- A Installazione dall'alto
- B Installazione dal basso
- C Installazione laterale
- D Punto di commutazione

Errore di misura massimo

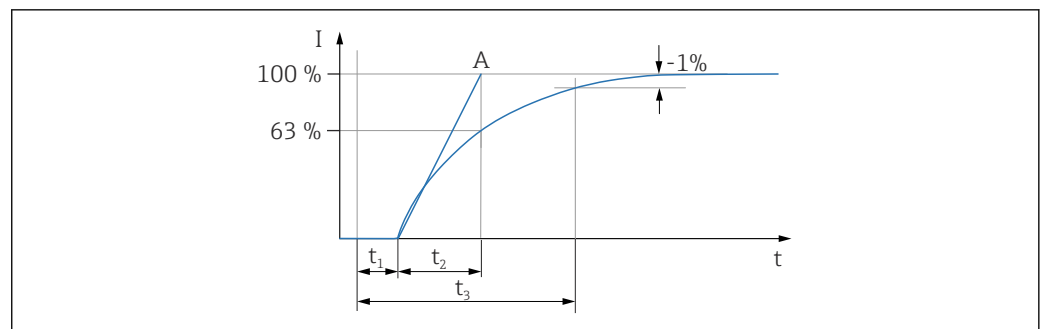
Alle condizioni operative di riferimento: ±1 mm (0,04 in) max.

Risoluzione

Uscita in corrente: < 1 μA

Tempo di reazione, costante di tempo, tempo di assestamento

Presentazione del tempo di reazione, della costante di tempo e del tempo di assestamento secondo DIN EN 61298-2



- t_1 Tempo di reazione
- t_2 Costante di tempo
- t_3 Tempo di assestamento
- A Valore di fondo scala stabile

Comportamento dinamico, uscita in corrente

- Tempo di reazione (t_1): 100 ms
- Costante di tempo T63 (t_2): può essere impostata nel campo 0 ... 999 s
- Tempo di assestamento (t_3): 250 ms min.

Comportamento dinamico, uscita digitale

- Tempo di reazione (t_1):
 - Min.: 200 ms
 - Max.: 800 ms
- Costante di tempo T63 (t_2): può essere impostata nel campo 0 ... 999 s
- Tempo di assestamento (t_3): 200 ms min.

Ciclo di lettura

- Aciclico: 3/s max., tipicamente 1/s (dipende dal n. di comando e dal numero di preamboli)
- Ciclico (transiente veloce): 3/s max., tipicamente 2/s

Il dispositivo offre la funzione MODALITÀ BURST per la trasmissione ciclica del valore mediante protocollo di comunicazione HART.

Tempo ciclo (tempo di aggiornamento)

Ciclico (transiente veloce): almeno 300 ms

Hysteresis

Alle condizioni operative di riferimento: 2,5 mm (0,1 in)

Non ripetibilità

0,5 mm (0,02 in)

Effetti della temperatura di processo

Il punto di commutazione si sposta dai valori +1,4 ... -5,5 mm (+0,06 ... -0,22 in) nel campo di temperatura -60 ... +280 °C (-76 ... +536 °F)

Effetti della pressione di processo

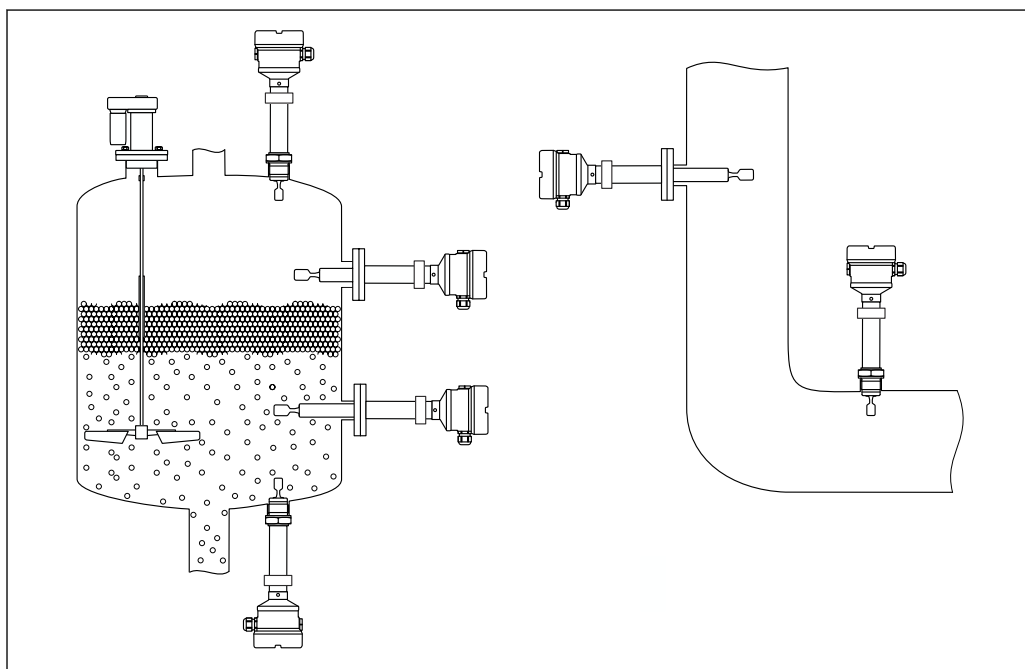
Il punto di commutazione si sposta dai valori 0 ... -3,9 mm (0 ... -0,15 in) nel campo di pressione -1 ... +100 bar (-14,5 ... +1450 psi)

Installazione

Posizione di montaggio, orientamento

Istruzioni di montaggio

- Qualsiasi orientamento per la versione con una lunghezza del tubo fino a 500 mm (19,7 in) ca.
- Orientamento verticale dall'alto per dispositivo con tubo lungo
- Distanza minima tra l'estremità del diapason e la parete del serbatoio o la parete del tubo: 10 mm (0,39 in)



6 Esempi di installazione in silo, serbatoio o tubo

A0042329

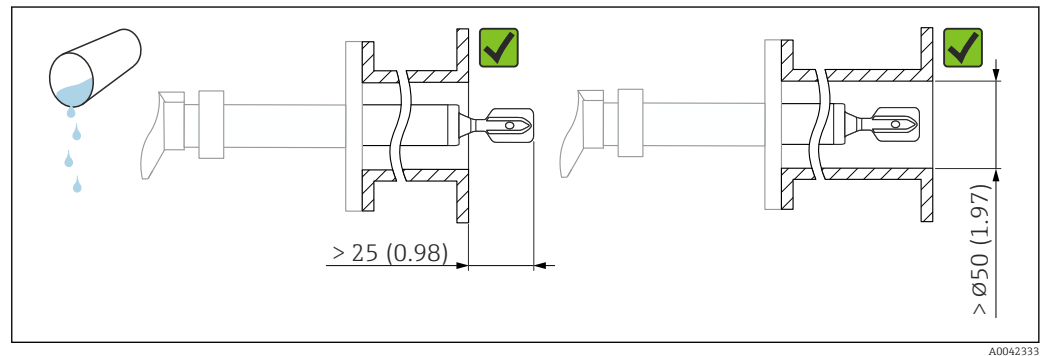
Istruzioni di installazione

Condizioni di viscosità

- i** Valori di viscosità
- Bassa viscosità: $< 2\,000$ mPa·s
 - Alta viscosità: $> 2\,000 \dots 10\,000$ mPa·s

Bassa viscosità

- i** Bassa viscosità, ad esempio acqua: $< 2\,000$ mPa·s
È consentito posizionare il diapason all'interno del tronchetto di installazione.



7 Esempio di installazione per liquidi a bassa viscosità. Unità di misura mm (in)

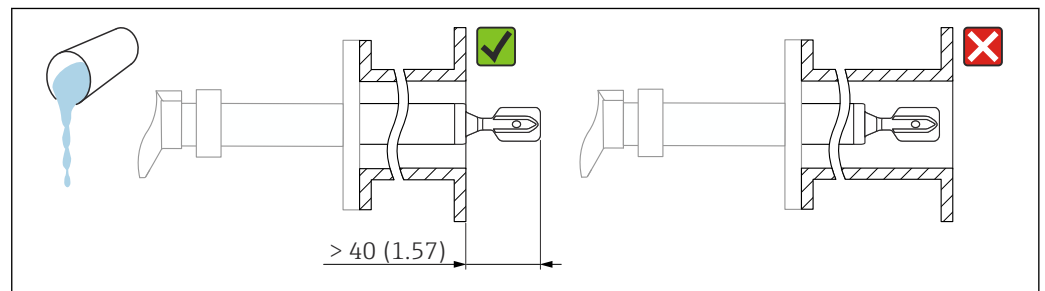
Alta viscosità

AVISO

I liquidi altamente viscosi possono causare ritardi di commutazione.

- ▶ Verificare che il liquido possa defluire facilmente dalla forcella.
- ▶ Eliminare le bave dalla superficie del tronchetto.

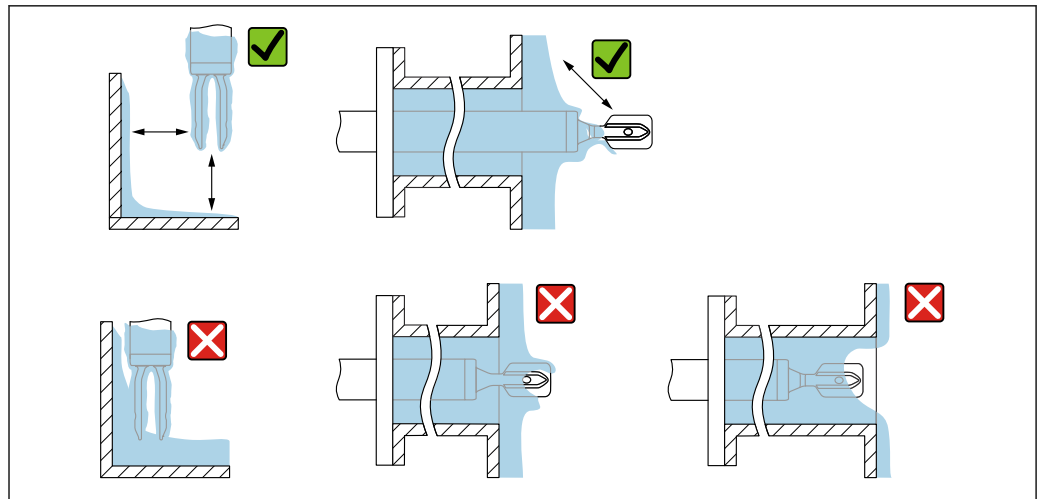
- i** Alta viscosità, ad esempio olio viscosi: $\leq 10\,000$ mPa·s
Il diapason deve essere posizionato al di fuori del tronchetto di installazione!



8 Esempio di installazione per liquidi ad alta viscosità. Unità di misura mm (in)

Evitare la formazione di depositi

- Utilizzare tronchetti di installazione corti per garantire che il diapason sporga liberamente nel recipiente
- Lasciare una distanza sufficiente tra i depositi previsti sulla parete del serbatoio e il diapason

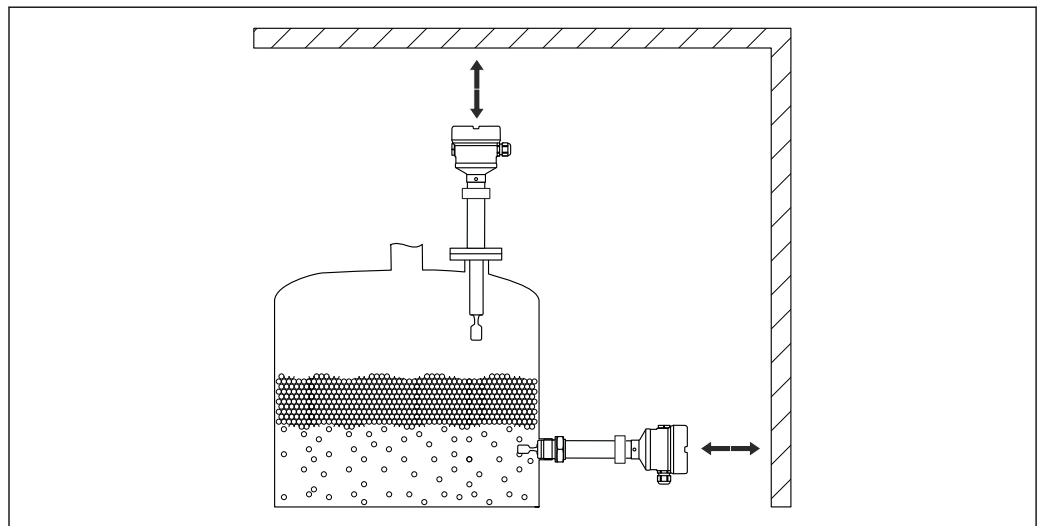


A0042345

9 Esempi di installazione per un fluido di processo estremamente viscoso

Considerare la presenza di gioco

Prevedere uno spazio sufficiente all'esterno del serbatoio per il montaggio, il collegamento e l'impostazione dell'insero elettronico.



A0042340

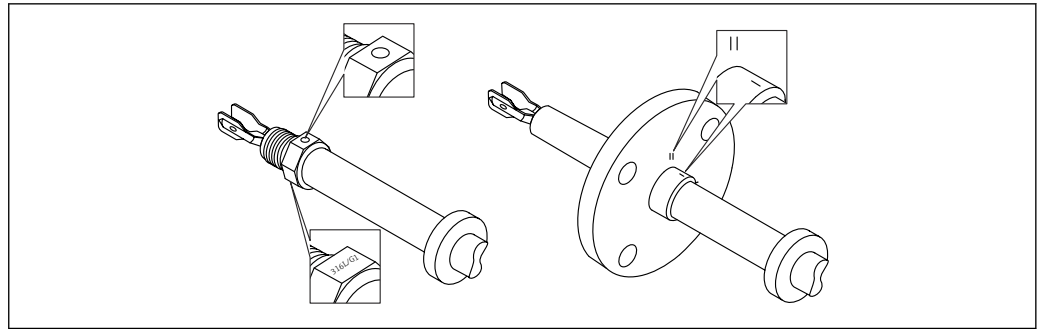
10 Considerare la presenza di gioco

Allineamento del diapason mediante il riferimento

Il diapason può essere allineato utilizzando la marcatura, in modo da facilitare il drenaggio del fluido ed evitare depositi.

Marcature sulla connessione al processo:

Specifiche del materiale, designazione della filettatura, cerchio, linea o doppia linea

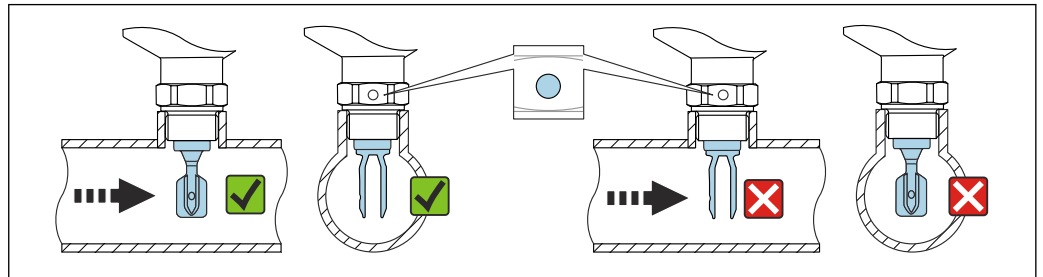


A0042348

11 Posizione del diapason quando installato orizzontalmente nel silo utilizzando il contrassegno

Installazione del dispositivo in tubazione

- Velocità di deflusso fino a 5 m/s con viscosità di 1 mPa·s e densità di 1 g/cm³ (62,4 lb/ft³) (SGU). Controllare il corretto funzionamento in condizioni diverse del fluido di processo.
- Quando il diapason è allineato correttamente e il contrassegno indica la direzione del flusso, quest'ultimo non incontrerà impedimenti significativi.
- Il contrassegno è visibile in posizione installata



A0034851

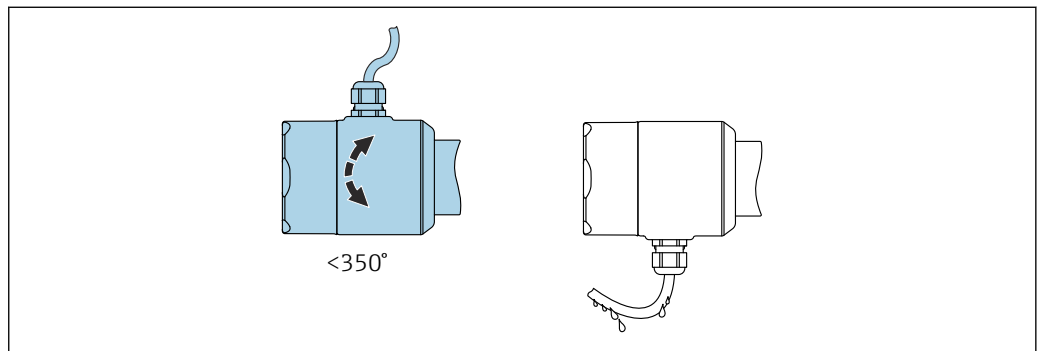
12 Installazione in tubi (tener conto della posizione del diapason e del contrassegno)

Allineamento dell'ingresso cavo

Tutte le custodie possono essere allineate.

Custodia senza vite di bloccaggio

La custodia del dispositivo può essere ruotata fino a 350°.

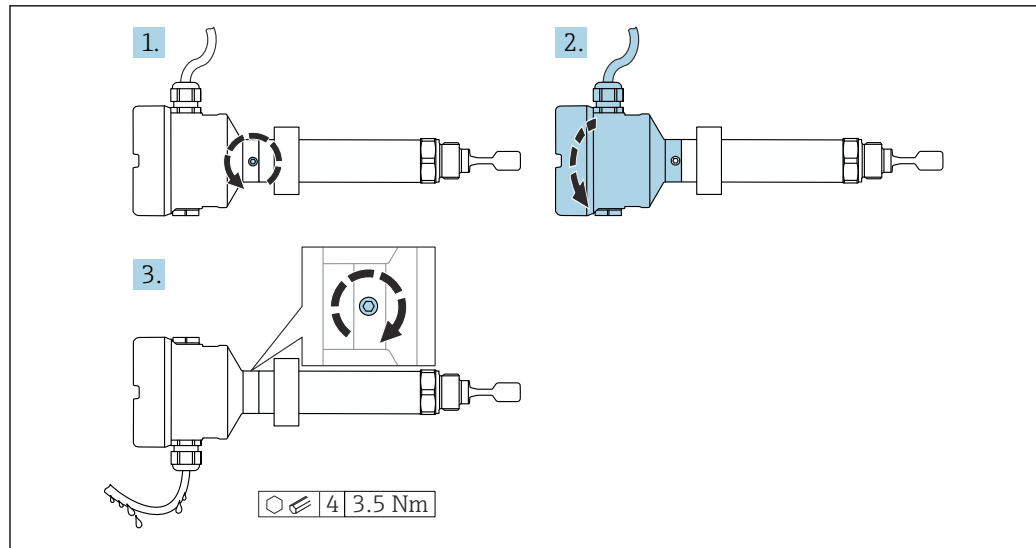


A0052359

13 Custodia senza vite di bloccaggio esterna e con anello salvagoccia

Custodia con vite di bloccaggio

- Custodie con vite di bloccaggio:
 - È possibile girare la custodia e allineare il cavo girando la vite di bloccaggio.
 - La vite di bloccaggio non è serrata alla consegna del dispositivo.



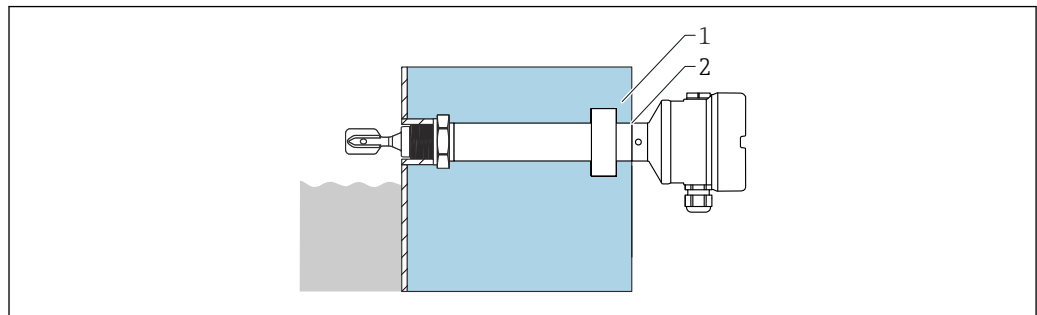
A0042355

14 Custodia con vite di bloccaggio esterna e anello salvagoccia

Istruzioni di montaggio speciali

Silo coibentato

In caso di elevate temperature di processo, il dispositivo deve essere inserito nel normale sistema di isolamento del silo per evitare il riscaldamento dell'elettronica dovuto a radiazione termica o convezione. l'isolamento in questo caso non deve protrarsi a un'altezza superiore al collo del dispositivo.



A0050991

15 Silo coibentato

1 Isolamento del silo

2 Isolamento fino all'attacco della custodia max.

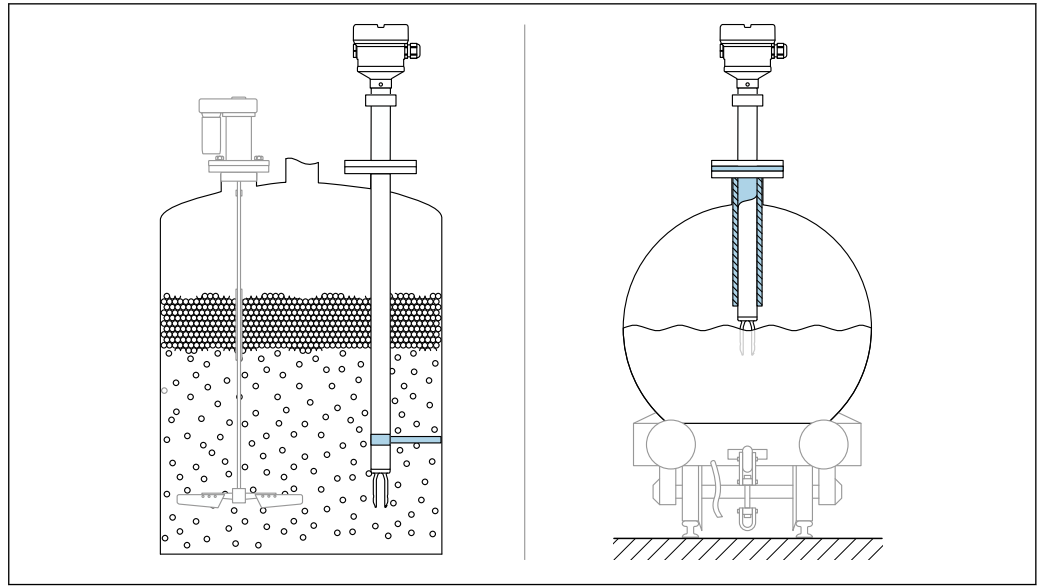
Sostegno del dispositivo

AVVISO

Se il dispositivo è sostenuto in modo scorretto, urti e vibrazioni possono danneggiare la superficie rivestita.

- Utilizzare solo supporti adeguati.

Sostenere il dispositivo in caso di forte carico dinamico. Capacità di carico laterale massima dei tubi di estensione e dei sensori: 75 Nm (55 lbf ft).



16 Esempi di supporto in caso di carico dinamico

i Certificazione navale: in caso di tubi di estensione o sensori di lunghezza superiore a 1 600 mm (63 in), è necessario un supporto almeno ogni 1 600 mm (63 in).

Manicotti scorrevoli

A Per maggiori informazioni, v. paragrafo "Accessori".

Ambiente

Campo di temperatura ambiente

I seguenti valori valgono fino a una temperatura di processo di +90 °C (+194 °F). A temperature di processo superiori, si riduce la temperatura ambiente consentita (v. grafico).

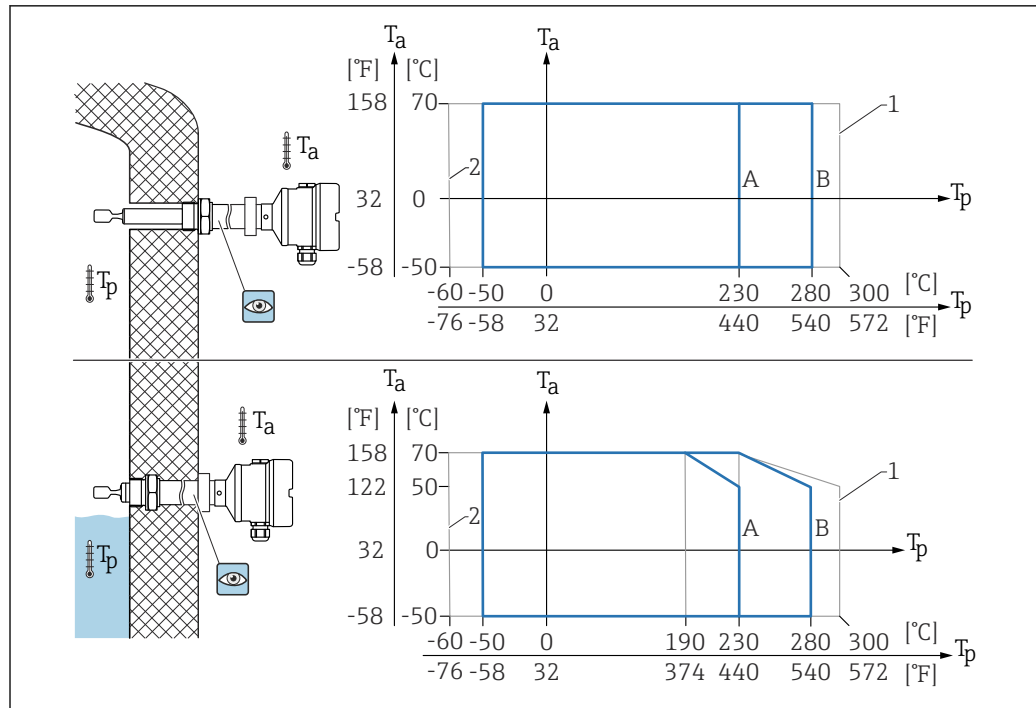
- Senza display LCD: -40 ... +70 °C (-40 ... +158 °F)
- Con display LCD: -40 ... +70 °C (-40 ... +158 °F) con limitazioni delle proprietà ottiche, quali, ad esempio, velocità di visualizzazione e contrasto
Può essere usato senza limitazioni: -20 ... +60 °C (-4 ... +140 °F)

Disponibile come opzione d'ordine:

- -50 °C (-58 °F) con durata operativa e prestazioni limitate
- -60 °C (-76 °F) con vita operativa e prestazioni ridotte,
- i** Sotto -50 °C (-58 °F): Gli strumenti di misura possono essere danneggiati permanentemente

Funzionamento all'esterno in pieno sole:

- Montare il dispositivo in una posizione ombreggiata
- Evitare la luce solare diretta, soprattutto nelle regioni climatiche più calde
- Usare un coperchio protettivo, ordinabile come accessorio



17 Temperatura ambiente ammissibile T_a nella custodia in funzione della temperatura di processo T_p nel recipiente

- A Sensore 230 °C (446 °F)
 B Sensore 280 °C (536 °F)
 1 50 h max su base cumulativa
 2 Solo per certificati ATEX e CSA

Area pericolosa

In area pericolosa, la temperatura ambiente può essere limitata in base alle zone e ai gruppi di gas. Considerare con attenzione le informazioni riportate nella documentazione Ex (XA).

Temperatura di immagazzinamento -40 ... +80 °C (-40 ... +176 °F)
 Opzionale -50 °C (-58 °F) o -60 °C (-76 °F)

Umidità Funzionamento fino a 100 %. Non aprire in condizioni di condensazione.

Altezza operativa Fino a 5 000 m (16 404 ft) s.l.m.

Classe climatica Secondo la norma IEC 60068-2-38 test Z/AD

Grado di protezione Test secondo IEC 60529 e NEMA 250
 Condizione di prova IP68: 1,83 m H₂O per 24 h

Custodia

Vedere gli ingressi cavi

Ingressi cavo


- Raccordo filettato M20, plastica, IP66/68 NEMA Type 4X/6P
- Raccordo filettato M20, ottone nichelato, IP66/68 NEMA Type 4X/6P
- Raccordo filettato M20, 316L, IP66/68 NEMA Type 4X/6P
- Filettatura M20, IP66/68 NEMA Type 4X/6P
- Filettatura G ½, NPT ½, IP66/68 NEMA Type 4XXX

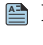
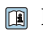
Grado di protezione per connettore M12

- Con custodia chiusa e cavo di collegamento inserito: IP66/67 NEMA Type 4X
- Con custodia aperta o cavo di collegamento non inserito: IP20, NEMA Type 1




AVISO**Connettore M12: perdita della classe di protezione IP a causa di errore di installazione!**

- ▶ Il grado di protezione è valido soltanto se il cavo di collegamento impiegato è collegato e avvitato saldamente.
- ▶ Il grado di protezione è valido solo se il cavo di collegamento utilizzato rispetta le specifiche IP67 NEMA Type 4X.

 Se per il collegamento elettrico è stata selezionata l'opzione "Connettore M12", a tutti i tipi di custodia si applica **IP66/67 NEMA TYPE 4X**.


Resistenza alle vibrazioni	Secondo la norma IEC60068-2-64-2009 a(RMS) = 50 m/s ² , f = 5 ... 2 000 Hz, t = 3 assi x 2 h
Resistenza agli urti	secondo IEC60068-2-27-2008: 300 m/s ² [= 30 g _n] + 18 ms g _n : accelerazione gravitazionale standard
Carico meccanico	Supportare il dispositivo in caso di forte carico dinamico. Capacità di carico laterale max. per tubi di estensione e sensori: 75 Nm (55 lbf ft).  Per maggiori informazioni, v. paragrafo "Supporto del dispositivo".
Grado inquinamento	Livello di inquinamento 2
Compatibilità elettromagnetica (EMC)	<ul style="list-style-type: none"> ▪ Compatibilità elettromagnetica secondo la serie EN 61326 e la raccomandazione NAMUR EMC (NE21) ▪ Con riferimento alla funzione di sicurezza (SIL), sono rispettati i requisiti secondo EN 61326-3-x ▪ Deviazione massima in condizioni di disturbo: < 0,5% del campo  Per maggiori informazioni, consultare la Dichiarazione di conformità EU.

Processo

Campo temperatura di processo	<ul style="list-style-type: none"> ▪ -60 ... +230 °C (-76 ... +446 °F) ▪ -60 ... +280 °C (-76 ... +536 °F)/a 300 °C (572 °F) per 50 h max su base cumulativa ▪ -50 ... +230 °C (-58 ... +446 °F) con rivestimento in PFA (conduttivo)  Il dispositivo può essere ordinato per l'uso in fluidi molto aggressivi con strato di rivestimento PFA rivestimento altamente resistente alla corrosione. Con temperature del fluido ≥ 150 °C (302 °F), considerare la resistenza chimica e l'aumento del rischio di danneggiamento del rivestimento per diffusione. Tenere conto della dipendenza dalla pressione e dalla temperatura,  vedere la sezione "Campo di pressione di processo dei sensori".
Condizioni del fluido	La vita di servizio del dispositivo può essere penalizzata nelle applicazioni con una maggiore diffusione dell'idrogeno attraverso la membrana metallica. Condizioni tipiche che determinano una notevole diffusione dell'idrogeno: <ul style="list-style-type: none"> ▪ Temperatura: > 180 °C (356 °F) ▪ L'aumento delle pressioni di processo accelera la diffusione dell'idrogeno
Shock termico	Senza restrizioni all'interno del campo della temperatura di processo.  Con strato di rivestimento in PFA (conduce): ≤ 120 K/s

Campo di pressione di processo**AVVERTENZA**


La pressione massima per il dispositivo dipende dall'elemento in classe più bassa, con riferimento alla pressione, del componente selezionato. Ciò significa che è necessario prestare attenzione sia alla connessione al processo che al sensore.

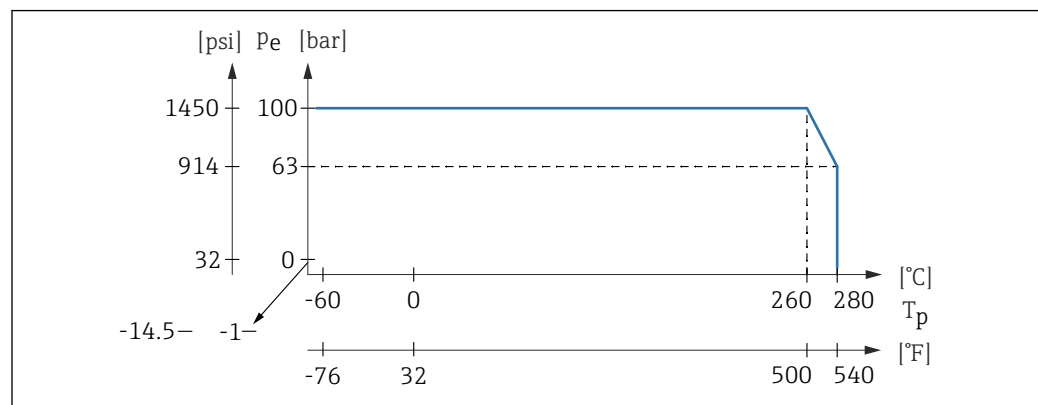
- ▶ Specifiche di pressione,  Informazioni tecniche, sezione "Costruzione meccanica".
- ▶ Utilizzare il dispositivo solo nel rispetto delle soglie specificate!
- ▶ La Direttiva per i dispositivi in pressione (PED) (2014/68/UE) usa l'abbreviazione "PS". Questa abbreviazione corrisponde alla pressione operativa massima (MWP = maximum working pressure) del dispositivo.

Per i valori di pressione ammessi delle flange a temperature più elevate, fare riferimento alle seguenti norme:

- pR EN 1092-1: per quanto riguarda la proprietà di stabilità termica, il materiale 1.4435 è identico al materiale 1.4404, classificato come 13E0 in EN 1092-1 Tab. 18. La composizione chimica dei due materiali può essere identica.
- ASME B 16.5
- JIS B 2220

In ogni caso, si applica il valore più basso delle curve di declassamento del dispositivo e della flangia selezionata.

 Dispositivi con approvazione CRN: 90 bar (1 305 psi) max. per dispositivi con un tubo di estensione Informazioni sul sito web Endress+Hauser: www.endress.com → Downloads.

Campo di pressione di processo dei sensori

Informazioni per l'ordine: Configuratore prodotto, posizione "Applicazione":

- PN: 100 bar (1 450 psi) max. a 230 °C (446 °F) max.
- PN: 100 bar (1 450 psi) max. a 280 °C (536 °F) max.
- Con rivestimento in PFA (conduttivo): 40 bar (580 psi) max. a 230 °C (446 °F) max.

Soglia di sovrappressione

- Limite di sovrappressione = 1,5 · PN
Max. 100 bar (1 450 psi) a 230 °C (446 °F) e 280 °C (536 °F)
- Pressione di rottura della membrana a 200 bar (2 900 psi)

Durante la prova di pressione, la funzionalità del dispositivo è limitata.

L'integrità meccanica è garantita fino a 1,5 volte la pressione nominale di processo PN.

Densità del fluido**Liquidi con densità > 0,7 g/cm³ (43,7 lb/ft³)**

Impostazione > 0,7 g/cm³ (43,7 lb/ft³), come fornito al cliente

Liquidi con densità 0,5 g/cm³ (31,2 lb/ft³)

Impostazione > 0,5 g/cm³ (31,2 lb/ft³), ordinabile come valore preimpostato o configurabile dall'utente

Liquidi con densità > 0,4 g/cm³ (25,0 lb/ft³)

- Impostazione > 0,4 g/cm³ (25,0 lb/ft³), ordinabile come valore preimpostato o configurabile dall'utente
- SIL per determinati fluidi e parametri di processo su richiesta



Per informazioni sulla differenziazione del fluido/rilevamento densità: documentazione di Liquiphant Density (FEL60D) con elaboratore di densità FML621 (sito web Endress+Hauser www.endress.com → Downloads)

Viscosità ≤ 10 000 mPa·s

Tenuta alla pressione Fino al vuoto



Negli impianti di evaporazione sotto vuoto, selezionare l'impostazione 0,4 g/cm³ (25,0 lb/ft³)/densità.

Contenuto di solidi $\varnothing \leq 5$ mm (0,2 in)

Costruzione meccanica

Struttura, dimensioni

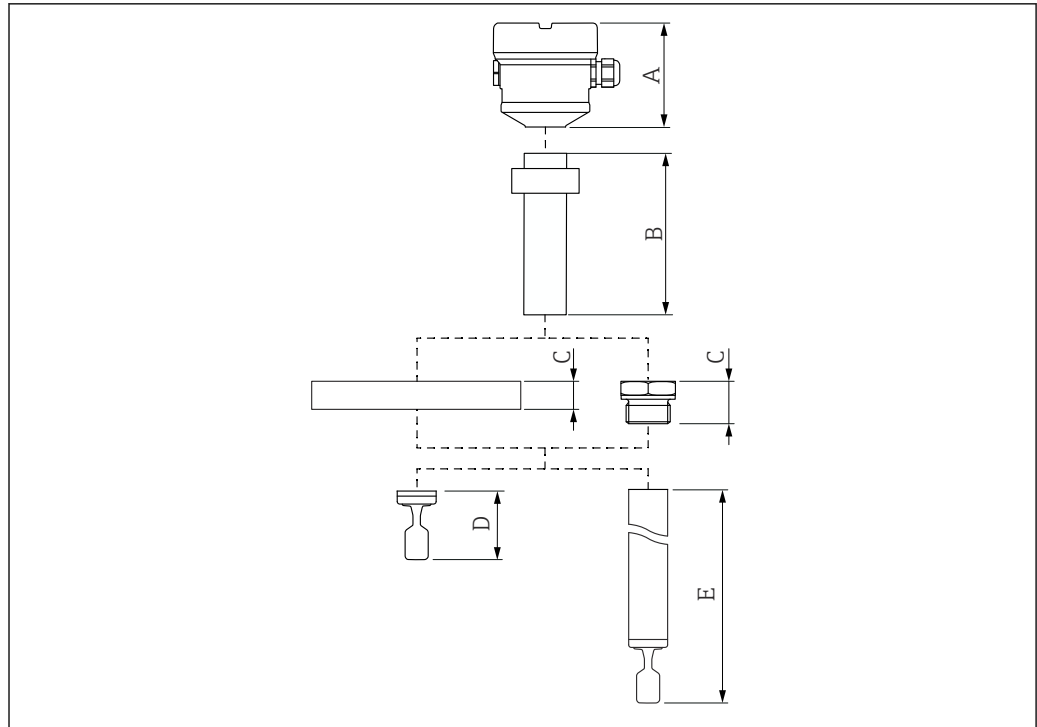
Altezza dispositivo

L'altezza del dispositivo è data dall'insieme dei seguenti componenti:

- Custodia con coperchio
- Distanziale di temperatura con accoppiatore in vetro a tenuta gas (seconda linea di difesa)
- Versione compatta o tubo di estensione
- Connessione al processo

Le altezze dei singoli componenti sono riportate nelle sezioni seguenti:

- Determinare l'altezza del dispositivo e sommare le altezze dei singoli componenti
- Tenere in considerazione lo spazio libero di installazione (lo spazio richiesto per l'installazione del dispositivo)



A0042418

18 Componenti per determinare l'altezza del dispositivo

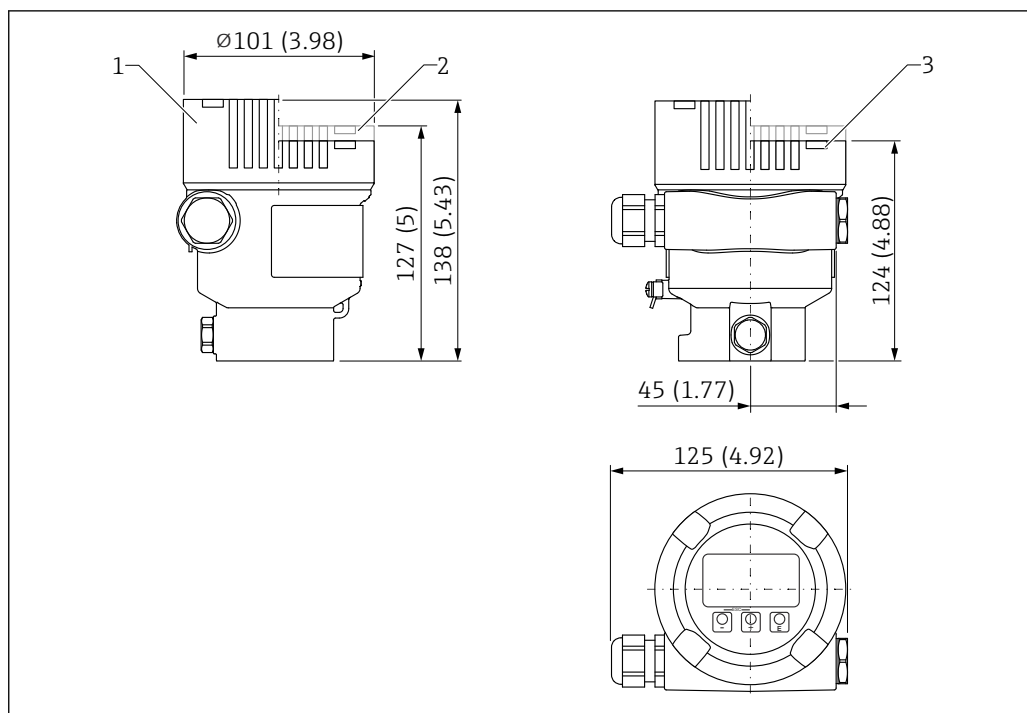
- A Custodia con coperchio
- B Distanziale termico con accoppiatore in vetro a tenuta gas → 2 lunghezze disponibili, a seconda della temperatura di processo
- C Connessione al processo
- D Design della sonda: versione compatta con diapason
- E Design della sonda: tubo di estensione con diapason

Dimensioni

Custodia e coperchio

Tutte le custodie possono essere allineate. È possibile fissare applicare una vite di bloccaggio sulla custodia per fissarne l'allineamento.

Custodia a vano unico, in alluminio, rivestita

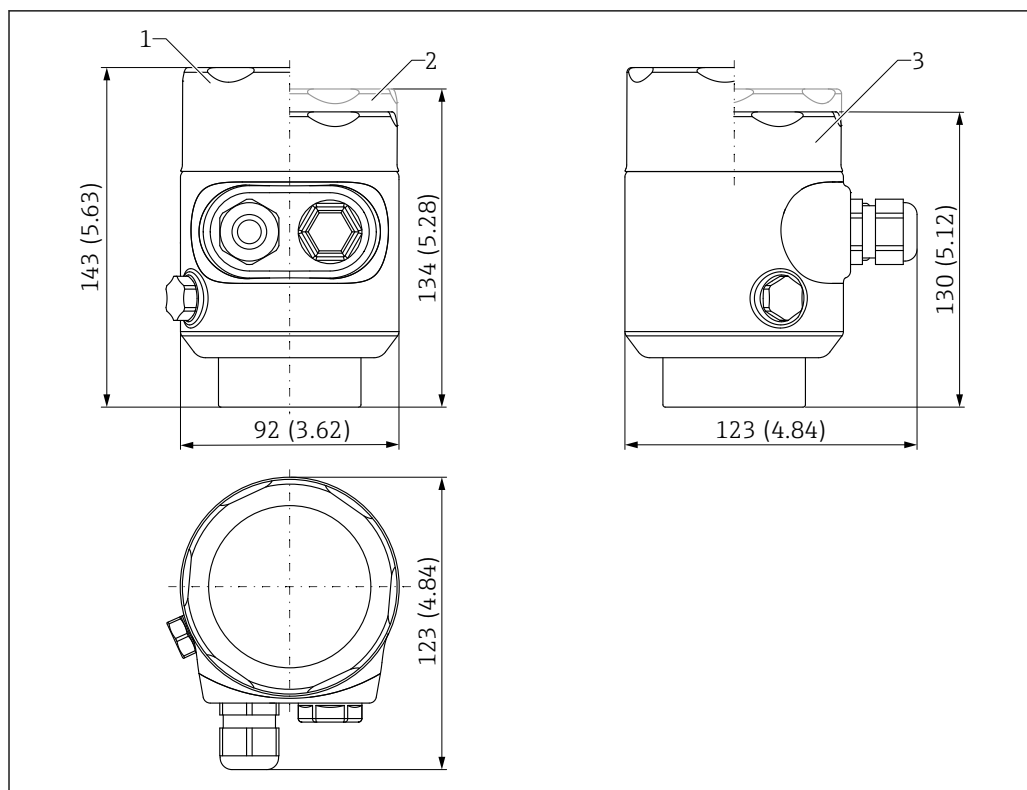


A0051701

19 Dimensioni della custodia a vano unico, in alluminio, rivestita. Unità di misura mm (in)

- 1 Altezza con coperchio compreso vetro di ispezione (dispositivi per Ex d/XP, Ex polveri)
- 2 Altezza con coperchio compreso vetro di ispezione
- 3 Altezza con coperchio senza vetro di ispezione

Custodia a vano unico, in 316L, igienica

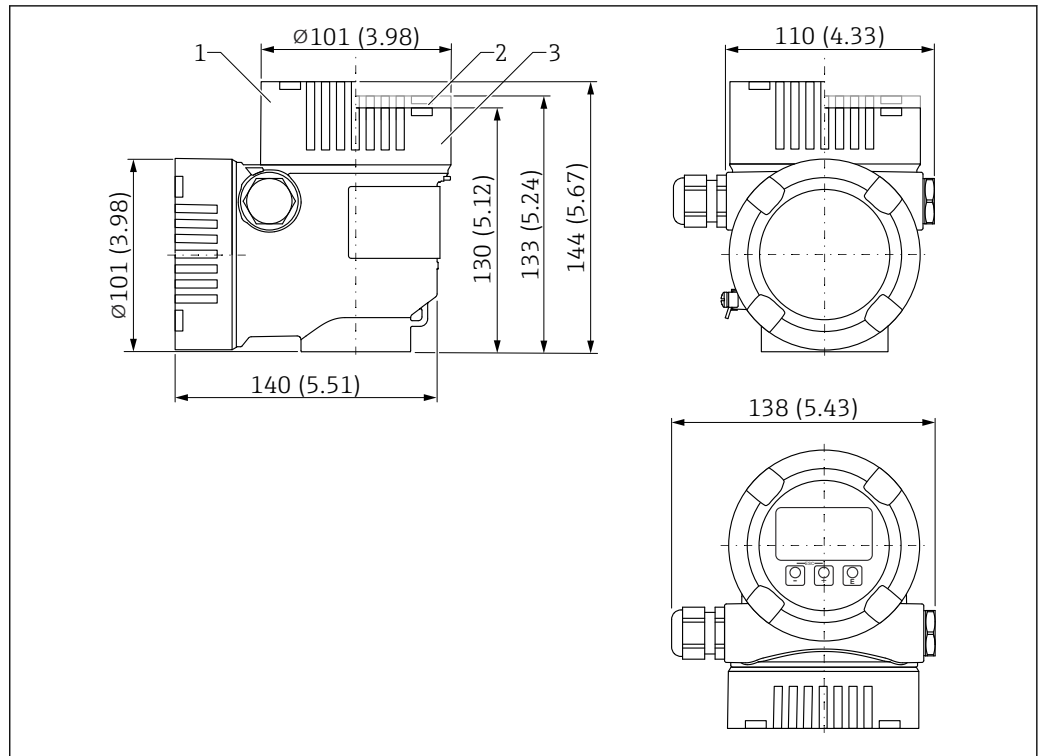


A0051702

▣ 20 Dimensioni della custodia a vano unico, in 316L, igienica. Unità di misura mm (in)

- 1 Altezza con coperchio compreso vetro di ispezione
- 2 Altezza con coperchio compreso vetro di ispezione
- 3 Altezza con coperchio senza vetro di ispezione

Custodia a doppio vano, a L, alluminio, rivestita

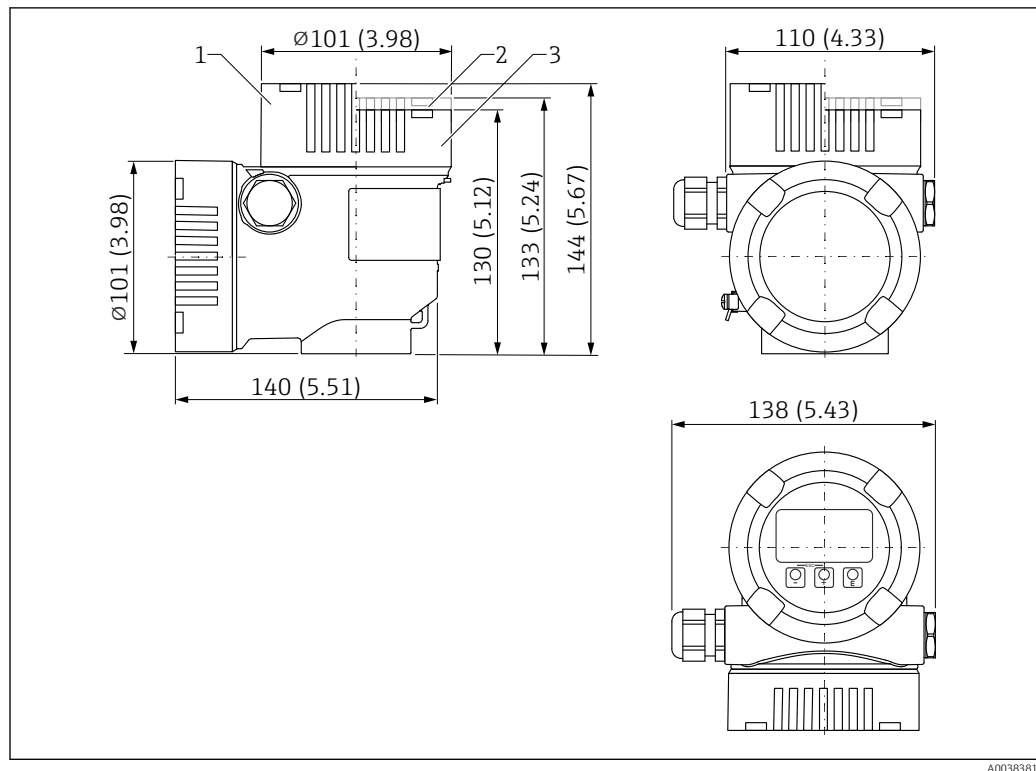


A0038381

21 Dimensioni; custodia a doppio vano, a L, alluminio, rivestita. Unità di misura mm (in)

- 1 Altezza con coperchio comprendente vetro di ispezione in vetro (dispositivi per Ex d/XP, Ex polveri)
- 2 Altezza con coperchio comprendente vetro di ispezione in plastica
- 3 Coperchio senza vetro di ispezione

Custodia a doppio vano, a L, 316 L



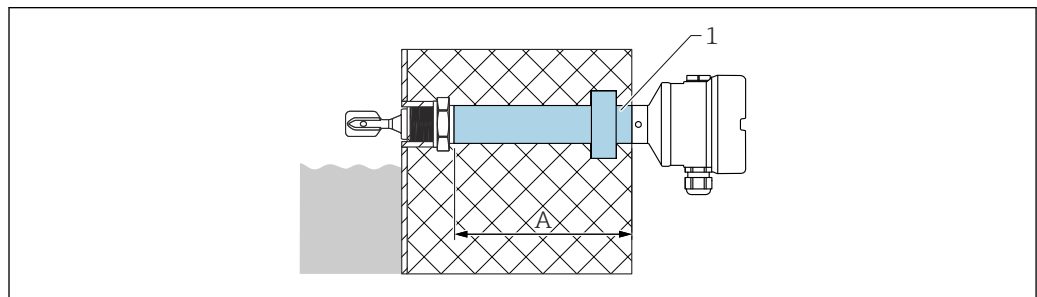
A0038381

22 Dimensioni; custodia a doppio vano a L, 316 L. Unità di misura mm (in)

- 1 Altezza con coperchio comprendente vetro di ispezione in vetro (dispositivi per Ex d/XP, Ex polveri)
 2 Altezza con coperchio comprendente vetro di ispezione in plastica
 3 Coperchio senza vetro di ispezione

Distanziale termico

- Crea un isolamento a tenuta stagna del recipiente e una temperatura ambiente normale per la custodia.
- Se il sensore è danneggiato, protegge la custodia da pressioni del recipiente fino a 100 bar (1 450 psi)



A0042352

23 Distanziale di temperatura con accoppiatore in vetro a tenuta gas

- 1 Distanziale termico con accoppiatore in vetro a tenuta di pressione con lunghezza di isolamento massima
 A Disponibili 2 lunghezze in base alla temperatura di processo

Configuratore prodotto, posizione "Applicazione":

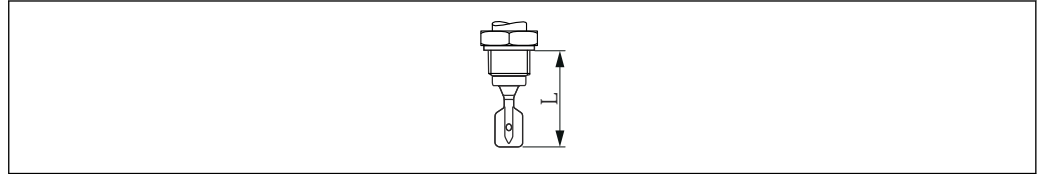
- 230 °C (446 °F): 160 mm (6,3 in) circa
- 280 °C (536 °F): 200 mm (7,87 in) circa
- PFA (conduttivo) 230 °C (446 °F): 160 mm (6,3 in) circa

Design della sonda


Versione compatta

Lunghezza sensore L: in base alla connessione al processo

 Per maggiori informazioni, consultare la sezione "Connessioni al processo".




A0042435

 24 Design della sonda, versione compatta, lunghezza sensore L

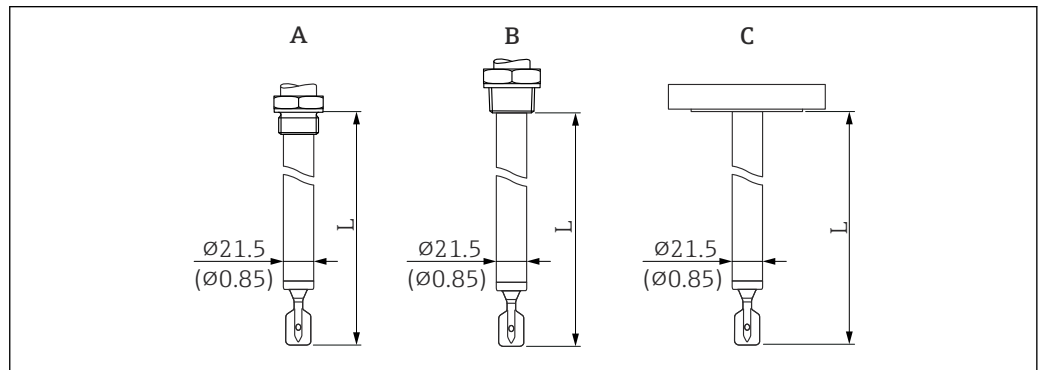
Tubo di estensione

- Materiale: 316L, lunghezza sensore L: 148 ... 3 000 mm (5,83 ... 118,11 in)
- Materiale: Alloy C22, lunghezze sensore L: 148 ... 3 000 mm (5,83 ... 118,11 in)
- Materiale: substrato in 316L rivestito con PFA (conduttivo), lunghezze sensore L: 148 ... 3 000 mm (5,83 ... 118,11 in)


 Disponibile solo con flangia come connessione al processo.

Tolleranze di lunghezza L:

- < 1 m (3,3 ft) = -5 mm (-0,2 in)
- 1 ... 3 m (3,3 ... 9,8 ft) = -10 mm (-0,39 in)
- 3 ... 6 m (9,8 ... 20 ft) = -20 mm (-0,79 in) (Su richiesta)

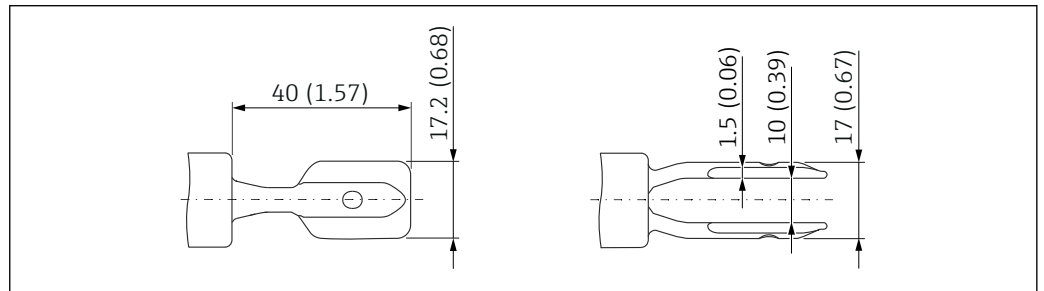


A0042431

 25 Tubo di estensione (lunghezza sensore L). Unità di misura mm (in)

- A $G \frac{3}{4}$, G 1
 B NPT $\frac{3}{4}$, NPT 1, R $\frac{3}{4}$, R 1
 C Flangia

Diapason



A0038269

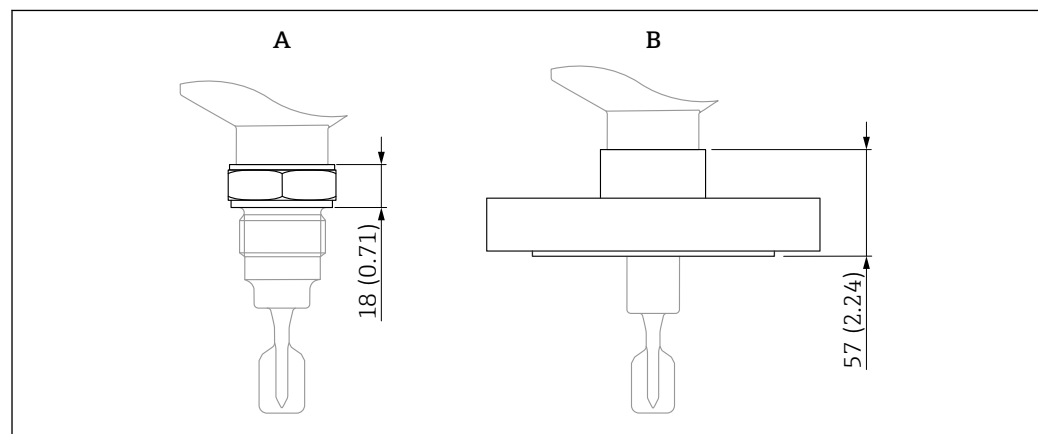
 26 Diapason. Unità di misura mm (in)

Connessioni al processo

Connessione al processo, superficie di tenuta

- Filettatura ISO228, G
- Filettatura ASME B1.20.1, NPT
- Filettatura EN10226, R
- Flangia ASME B16.5, RF (Raised Face)
- Flangia ASME B16.5, FF (Flat Face)
- Flangia ASME B16.5, RTJ (Ring Type Joint)
- Flangia EN1092-1, Form A
- Flangia EN1092-1, Form B1
- Flangia EN1092-1, Form C
- Flangia EN1092-1, Form D
- Flangia EN1092-1, Form E
- Flangia JIS B2220, RF (Raised Face)
- Flangia HG/T20592, RF (Raised Face)
- Flangia HG/T20615, RF (Raised Face)
- Flangia HG/T20615, RJ (Ring Joint)

Altezza della connessione al processo



A0046798

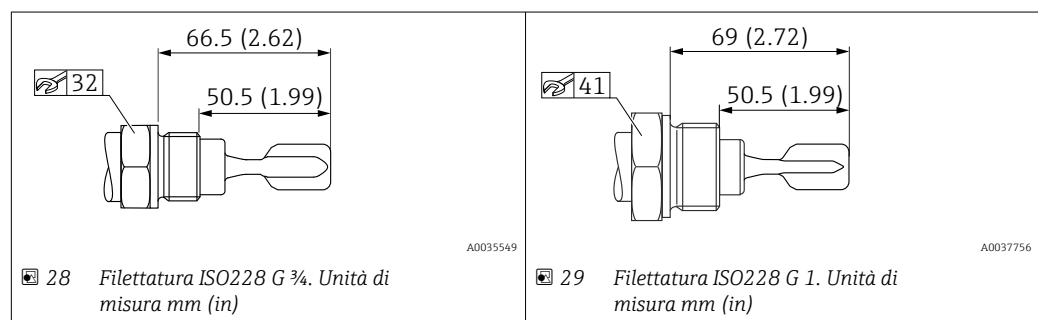
27 Specifiche dell'altezza massima per le connessioni al processo

- A Connessione al processo con attacco filettato
 B Connessione al processo con flangia

Filettatura ISO228 G

G $\frac{3}{4}$, G 1

- Materiale: 316L
- Pressione nominale: ≤ 100 bar (1450 psi)
- Temperatura: ≤ 280 °C (536 °F)
- Peso G $\frac{3}{4}$: 0,2 kg (0,44 lb)
- Peso G 1: 0,33 kg (0,73 lb)



A0035549

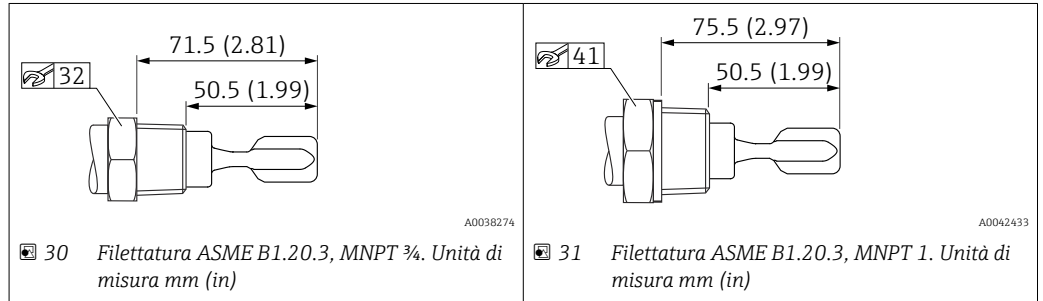
A0037756

28 Filettatura ISO228 G $\frac{3}{4}$. Unità di misura mm (in)

29 Filettatura ISO228 G 1. Unità di misura mm (in)

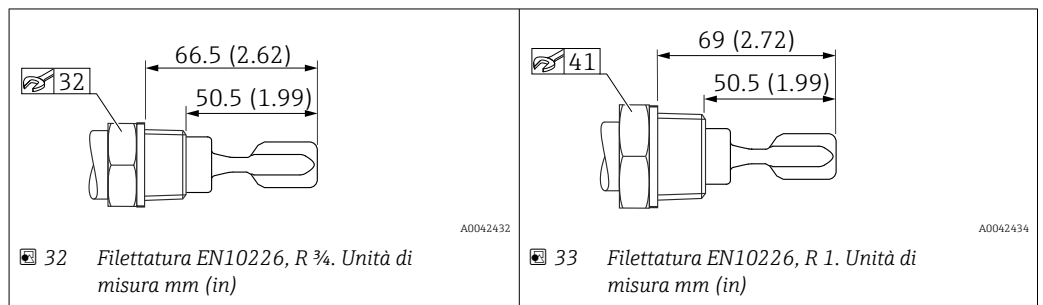
Filettatura ASME B1.20.3, MNPT

- Materiale: 316L
- Pressione nominale: ≤ 100 bar (1 450 psi)
- Temperatura: ≤ 280 °C (536 °F)
- Peso: 0,3 kg (0,66 lb)



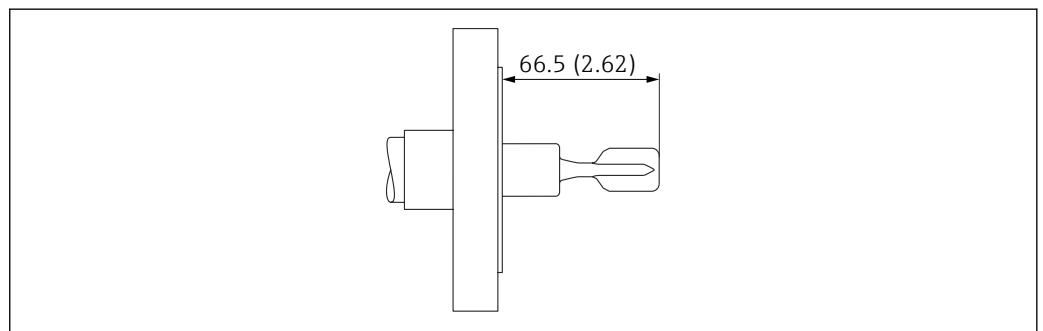
Filettatura EN10226, R

- Materiale: 316L
- Pressione nominale: ≤ 100 bar (1 450 psi)
- Temperatura: ≤ 280 °C (536 °F)
- Peso: 0,3 kg (0,66 lb)



Flange

Per una maggiore resistenza chimica sono disponibili flange rivestite in AlloyC22. Il materiale di base della flangia è 1.4462 ed è saldato a un disco in AlloyC22.



34 Esempio con flangia. Unità di misura mm (in)

i In presenza di alte temperature: considerare con attenzione la capacità di resistenza alla pressione della flangia in funzione della temperatura!

Flange ASME B16.5, RF

Pressione nominale	Tipo	Materiale	Peso
Cl.150	NPS 1"	316/316L	1,0 kg (2,21 lb)
Cl.150	NPS 1-½"	316/316L	1,5 kg (3,31 lb)
Cl.150	NPS 2"	316/316L	2,4 kg (5,29 lb)
Cl.150	NPS 2"	Alloy C22>1.4462	2,4 kg (5,29 lb)
Cl.150	NPS 3"	316/316L	4,9 kg (10,8 lb)
Cl.150	NPS 4"	316/316L	7,0 kg (15,44 lb)
Cl.300	NPS 1-½"	316/316L	2,7 kg (5,95 lb)
Cl.300	NPS 2"	316/316L	3,2 kg (7,06 lb)
Cl.300	NPS 2"	Alloy C22>1.4462	3,2 kg (7,06 lb)
Cl.300	NPS 3"	316/316L	6,8 kg (14,99 lb)
Cl.300	NPS 4"	316/316L	11,5 kg (25,6 lb)
Cl.600	NPS 2"	Alloy C22>1.4462	6,8 kg (14,99 lb)
Cl.600	NPS 2"	316/316L	4,2 kg (9,26 lb)
Cl.600	NPS 3"	316/316L	6,8 kg (14,99 lb)
Cl.600	NPS 4"	316/316L	17,3 kg (38,15 lb)

Flange ASME B16.5, FF

Pressione nominale	Tipo	Materiale	Peso
Cl.150	NPS 1"	316/316L	1,0 kg (2,21 lb)
Cl.150	NPS 2"	316/316L	2,4 kg (5,29 lb)
Cl.300	NPS 1-½"	316/316L	2,7 kg (5,95 lb)
Cl.300	NPS 2"	316/316L	3,2 kg (7,06 lb)
Cl.300	NPS 4"	316/316L	11,5 kg (25,36 lb)
Cl. 600	NPS 2"	Alloy C22>1.4462	4,2 kg (9,26 lb)
Cl. 600	NPS 2"	316/316L	4,2 kg (9,26 lb)
Cl. 600	NPS 3"	316/316L	6,8 kg (14,99 lb)
Cl. 600	NPS 4"	316/316L	17,3 kg (38,15 lb)

Flange ASME B16.5, RTJ

Pressione nominale	Tipo	Materiale	Peso
Cl.300	NPS 2"	316/316L	3,2 kg (7,06 lb)
Cl.300	NPS 3"	316/316L	6,8 kg (14,99 lb)
Cl.300	NPS 4"	316/316L	11,5 kg (25,36 lb)
Cl.600	NPS 2"	316/316L	17,3 kg (38,15 lb)

Flange EN 1092-1, A

Pressione nominale	Tipo	Materiale	Peso
PN25/40	DN25	316L (1.4404)	1,3 kg (2,87 lb)
PN25/40	DN32	316L (1.4404)	2,0 kg (4,41 lb)

Pressione nominale	Tipo	Materiale	Peso
PN25/40	DN40	316L (1.4404)	2,4 kg (5,29 lb)
PN25/40	DN50	316L (1.4404)	3,2 kg (7,06 lb)
PN25/40	DN65	316L (1.4404)	4,3 kg (9,48 lb)
PN25/40	DN80	316L (1.4404)	5,9 kg (13,01 lb)
PN25/40	DN100	316L (1.4404)	7,5 kg (16,54 lb)
PN100	DN50	316L (1.4404)	5,5 kg (12,13 lb)

Flange EN 1092-1, B1

Pressione nominale	Tipo	Materiale	Peso
PN10/16	DN50	316L (1.4404)	2,5 kg (5,51 lb)
PN10/16	DN80	316L (1.4404)	4,8 kg (10,58 lb)
PN10/16	DN100	316L (1.4404)	5,2 kg (11,47 lb)
PN25/40	DN25	Alloy C22>1.4462	1,4 kg (3,09 lb)
PN25/40	DN25	316L (1.4404)	1,4 kg (3,09 lb)
PN25/40	DN50	Alloy C22>1.4462	3,2 kg (7,06 lb)
PN25/40	DN50	316L (1.4404)	3,2 kg (7,06 lb)
PN25/40	DN80	316L (1.4404)	5,9 kg (13,01 lb)
PN25/40	DN80	Alloy C22>316L	5,2 kg (11,47 lb)
PN63	DN50	316L (1.4404)	4,5 kg (9,92 lb)

Flange EN 1092-1, E

Tipo	Materiale	Pressione nominale	Peso
DN50	316L (1.4404)	PN25/40	3,2 kg (7,06 lb)

Flange JIS B2220

Pressione nominale	Tipo	Materiale	Peso
20K	20K 50A	316L (1.4404)	1,9 kg (4,19 lb)

Peso**Custodia**

Peso comprensivo di elettronica e display (display grafico):

Custodia a vano unico

- Alluminio, rivestita: 1,2 kg (2,65 lb)
- 316L, igienica: 1,2 kg (2,65 lb)

Custodia a doppio vano, form L

- Alluminio, rivestita: 1,7 kg (3,75 lb)
- 316L: 4,3 kg (9,48 lb)

Accoppiatore a tenuta gas

0,2 kg (0,44 lb)

Lunghezza sonda (Ra < 3,2 µm/126 µin)

- 1000 mm: 0,9 kg (1,98 lb)
- 100 in: 2,3 kg (5,07 lb)

Tubo di estensione

- 1000 mm: 0,9 kg (1,98 lb)
- 50 in: 1,15 kg (2,54 lb)

Connessione al processo

Vedere la sezione "Connessione al processo"

Coperchio di protezione, in plastica

0,2 kg (0,44 lb)

Coperchio di protezione, 316 L

0,93 kg (2,05 lb)

Materiali

Materiali a contatto con il processo

Connessione al processo e tubo di estensione

316L (1.4435 o 1.4404)

- Alloy C22 (2.4602) opzionale
- Rivestimento in PFA opzionale (conduttivo)
- G ¾, G 1 secondo DIN ISO 228/I, guarnizione piatta secondo DIN 7603, nel punto di installazione
- R ¾, R 1 secondo DIN 2999 Parte 1
- ¾ -14 NPT, 1 - 1½ NPT secondo ANSI B 1.20.1

Diapason

S31803 (1.4462)

- Alloy C22 (2.4602) opzionale
- Rivestimento in PFA opzionale (conduttivo)

Flange

- 316L (1.4404)
 - Rivestimento in PFA opzionale (conduttivo)
 - Rivestimento della flangia: Alloy C22
- Flange (specifiche standard → Configuratore di prodotto)
 - secondo EN/DIN a partire da DN 25
 - secondo ANSI B16.5 a partire da 1"
 - secondo JIS B 2220 (RF)

Materiali non a contatto con il processo

Custodia a vano unico, alluminio, rivestita

- Custodia: alluminio EN AC 43400
- Rivestimento custodia, coperchio: poliestere
- Coperchio in alluminio EN AC-43400 con finestra di ispezione in PC Lexan 943A
Coperchio in alluminio EN AC-443400 con finestra di ispezione in borosilicato; Ex polveri per Ex d/XP
- Coperchio cieco: alluminio EN AC 43400
- Materiali guarnizione coperchio: HNBR
- Materiali delle guarnizioni coperchio: FVMQ (solo in versione a bassa temperatura)
- Equalizzazione di potenziale: 316L
- Guarnizione sotto equalizzazione di potenziale: EPDM
- Tappo: PBT-GF30-FR o alluminio
- Materiale di tenuta tappo: EPDM
- Targhetta: pellicola di plastica
- Targhetta TAG: pellicola di plastica, acciaio inox o a cura del cliente



L'ingresso cavo (materiale: acciaio inox, ottone nichelato, plastica) può essere ordinato con la codifica del prodotto "Collegamento elettrico".

Custodia a vano unico, 316L, igienica

- Custodia: acciaio inox 316L (1.4404)
- Coperchio cieco: acciaio inox 316L (1.4404)
- Coperchio in acciaio inox 316L (1.4404) con vetro di ispezione in PC Lexan 943A
Coperchio in acciaio inox 316L (1.4404) con vetro di ispezione in borosilicato; ordinabile su richiesta come accessorio montato
- Materiali di guarnizione coperchio: VMQ
- Equalizzazione di potenziale: 316L
- Guarnizione sotto equalizzazione di potenziale: EPDM
- Tappo: PBT-GF30-FR o acciaio inox

- Materiale di tenuta tappo: EPDM
- Targhetta: custodia in acciaio inox, etichettata direttamente
- Targhetta TAG: pellicola di plastica, acciaio inox o a cura del cliente

 L'ingresso cavo (materiale: acciaio inox, ottone nichelato, plastica) può essere ordinato con la codifica del prodotto "Collegamento elettrico".


Custodia a vano unico, a L, alluminio rivestita

- Custodia: alluminio EN AC 43400
- Rivestimento custodia, coperchio: poliestere
- Coperchio in alluminio EN AC-43400 con finestra di ispezione in PC Lexan 943A
Coperchio in alluminio EN AC-443400 con finestra di ispezione in borosilicato; Ex polveri per Ex d/XP
- Coperchio cieco: alluminio EN AC 43400
- Materiali guarnizione coperchio: HNBR
- Materiali delle guarnizioni coperchio: FVMQ (solo in versione a bassa temperatura)
- Equalizzazione di potenziale: 316L
- Guarnizione sotto equalizzazione di potenziale: EPDM
- Tappo: PBT-GF30-FR o alluminio
- Materiale di tenuta tappo: EPDM
- Targhetta: pellicola di plastica
- Targhetta TAG: pellicola di plastica, acciaio inox o a cura del cliente

 L'ingresso cavo (materiale: acciaio inox, ottone nichelato, plastica) può essere ordinato con la codifica del prodotto "Collegamento elettrico".

Custodia a doppio vano, a L, 316 L

- Custodia: acciaio inox AISI 316L (1.4409)
Acciaio inox (ASTM A351 : CF3M (fusione equivalente al materiale AISI 316L)/DIN EN 10213 : 1.4409)
- Coperchio cieco: acciaio inox AISI 316 L (1.4409)
- Coperchio: acciaio inox AISI 316 L (1.4409) con finestra di ispezione in borosilicato
- Materiali guarnizione coperchio: HNBR
- Materiali delle guarnizioni coperchio: FVMQ (solo in versione a bassa temperatura)
- Equalizzazione di potenziale: 316L
- Guarnizione sotto equalizzazione di potenziale: EPDM
- Tappo: acciaio inox
- Materiale di tenuta tappo: EPDM
- Targhetta: acciaio inox
- Targhetta TAG: pellicola di plastica, acciaio inox o a cura del cliente

 L'ingresso cavo (materiale: acciaio inox, ottone nichelato, plastica) può essere ordinato con la codifica del prodotto "Collegamento elettrico".

Targhetta legata

- Acciaio inox
- Pellicola in plastica
- Fornito dal cliente
- Tag RFID: miscela isolante di poliuretano

Collegamento elettrico

Raccordo M20, in plastica

- Materiale: PA
- Guarnizione su pressacavo: EPDM
- Tappo cieco: plastica

Raccordo M20, ottone nichelato

- Materiale: ottone placcato nichel
- Guarnizione su pressacavo: EPDM
- Tappo cieco: plastica

Raccordo M20, 316L

- Materiale: 316L
- Guarnizione su pressacavo: EPDM
- Tappo cieco: plastica

Filettatura M20

Il dispositivo in versione standard è fornito con filettatura M20.

Tappo di trasporto: LD-PE

Filettatura G ½

Il dispositivo viene fornito di serie con filettatura M20 e adattatore per G½, documentazione inclusa.

- Adattatore in PA66-GF o alluminio o 316L (dipende dalla versione di custodia ordinata)
- Tappo di trasporto: LD-PE

Filettatura NPT ½

Il dispositivo viene fornito di serie con filettatura NPT½ (custodia in alluminio, custodia in 316L) o con filettatura M20 e adattatore per NPT½, documentazione inclusa (custodia in plastica, custodia igienica).

- Adattatore in PA66-GF o 316L (dipende dalla versione di custodia ordinata)
- Tappo di trasporto: LD-PE

Connettore M12

- Materiale: CuZn nichelato o 316L (dipende dalla versione di custodia ordinata)
- Tappo di trasporto: LD-PE

Rugosità

La rugosità della superficie a contatto con il processo è $Ra \leq 3,2 \mu m$ (126 μin).

Display e interfaccia utente

Concetto operativo**Struttura del menu finalizzata e specifica per l'utente**

- Guida
- Diagnostica
- Applicazione
- Sistema

Messa in servizio veloce e sicura

- Procedura guidata interattiva con interfaccia utente grafica per la messa in servizio in FieldCare, DeviceCare o tool su base DTM, AMS e PDM di altri produttori o SmartBlue
- Guida ai menu con brevi spiegazioni delle singole funzioni dei parametri
- Funzionamento standardizzato a livello del dispositivo e dei tool operativi

Memoria dati HistorOM integrata

- Acquisizione della configurazione dei dati quando si sostituiscono i moduli dell'elettronica
- Fino a 100 messaggi di evento registrati nel dispositivo

Una diagnostica efficiente aumenta la disponibilità della misura

- Le misure correttive sono integrate in formato testo
- Diverse opzioni di simulazione

Bluetooth® (in opzione integrato nel display locale)

- Configurazione rapida e semplice con SmartBlue (app) o PC con DeviceCare, versione 1.07.05 e superiore o FieldXpert SMT70
- Non sono richiesti tool o adattatori addizionali
- Trasmissione dati punto a punto, criptata (verificata da Fraunhofer Institute) e comunicazione protetta da password mediante *Bluetooth®* (tecnologia wireless)

Lingue

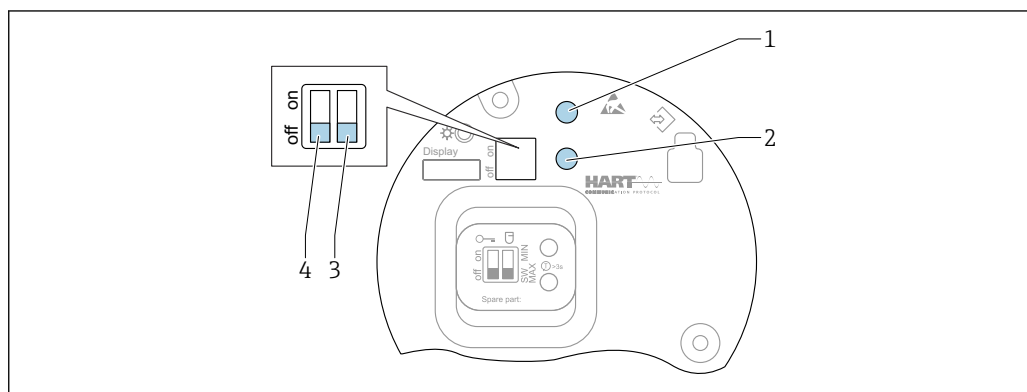
La lingua operativa del display locale (opzionale) può essere selezionata mediante il Configuratore di prodotto.

Se non è stata selezionata una lingua diversa, il display locale è fornito di serie con l'impostazione di fabbrica English.

La lingua operativa può essere modificata successivamente mediante parametro **Language**.

Operatività locale

Insero elettronico FEL60H



A0046129

35 Tasti operativi e microinterruttori sull'insero elettronico FEL60H

- 1 Tasto operativo per il reset della password (per accesso Bluetooth e ruolo utente Manutenzione)
- 1+2 Tasti operativi per reset del dispositivo (stato allo consegna)
- 2 Tasto operativo per procedura guidata "Proof test" (> 3 s)
- 3 Microinterruttore per la funzione di sicurezza, valore definito tramite software (SW, valore predefinito = MAX) o permanentemente MIN (in posizione SW, l'impostazione MIN o MAX è definita dal software. MAX è il valore predefinito. In posizione MIN, l'impostazione è sempre MIN a prescindere dal software).
- 4 Microinterruttore per blocco e sblocco del dispositivo

- La corrente di quiescenza di sicurezza minima/massima può essere commutata sull'insero elettronico
- MAX = sicurezza massima: quando la forcella vibrante è coperta, l'uscita passa in modalità domanda, ad es. per la protezione da troppopieno
- MIN = sicurezza minima: quando la forcella vibrante è scoperta, l'uscita passa in modalità domanda, ad es. per evitare che le pompe funzionino a secco

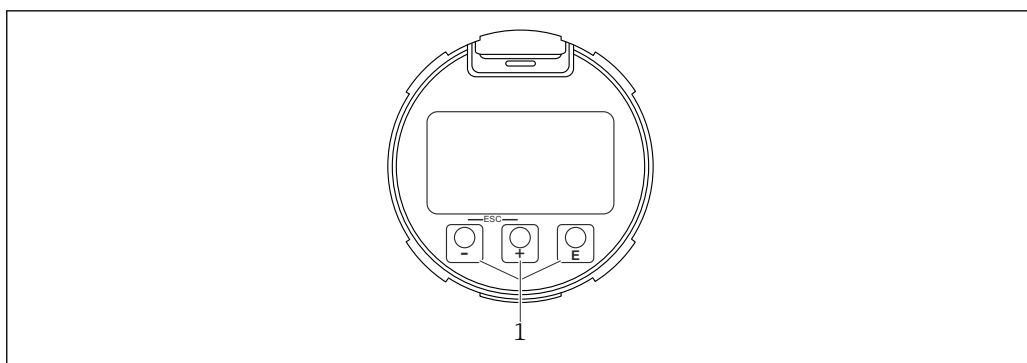
- Le impostazioni dei microinterruttori sull'insero elettronico hanno la priorità su quelle effettuate con altri metodi (ad es. FieldCare/DeviceCare).
- Cambio di densità: un valore preimpostato di densità può essere ordinato come opzione o configurato tramite display, Bluetooth e HART.

Display locale

Display del dispositivo (opzionale)


Funzioni:

- Visualizzazione di valori misurati, messaggi di errore e avvisi in chiaro
- In caso di errore, la retroilluminazione passa dal colore verde al colore rosso
- Il display del dispositivo può essere rimosso per semplificare l'operatività



A0039284

36 Display grafico con tasti operativi ottici (1)

Funzionamento a distanza	<p>Mediante protocollo HART</p> <p>Mediante interfaccia service (CDI)</p> <p>Controllo tramite tecnologia wireless Bluetooth® (opzionale)</p> <p>Prerequisito</p> <ul style="list-style-type: none"> ▪ Misuratore con display Bluetooth ▪ Smartphone o tablet con l'app di Endress+Hauser SmartBlue o PC con DeviceCare dalla versione 1.07.05 o FieldXpert SMT70 <p>La connessione copre un campo fino a 25 m (82 ft). Il campo può variare in base alle condizioni ambiente come accessori, pareti o solette.</p> <p> I tasti operativi sul display vengono bloccati non appena il dispositivo si connette tramite Bluetooth.</p>
Integrazione di sistema	<p>HART</p> <p>Versione 7</p>
Tool operativi supportati	Smartphone o tablet con SmartBlue (app), DeviceCare versione 1.07.05 e superiore, FieldCare, DTM, AMS e PDM di Endress+Hauser
Gestione dati HistoROM	<p>Quando si sostituisce l'inserito elettronico, i dati archiviati sono trasferiti ricollegando la memoria HistoROM.</p> <p>Il numero di serie del dispositivo è salvato nella memoria HistoROM. Il numero di serie dell'elettronica è salvato nell'elettronica.</p>

Certificati e approvazioni

I certificati e le approvazioni aggiornati del prodotto sono disponibili all'indirizzo www.endress.com sulla pagina del relativo prodotto:

1. Selezionare il prodotto utilizzando i filtri e il campo di ricerca.
2. Aprire la pagina del prodotto.
3. Selezionare **Downloads**.

Marchio CE	Il sistema di misura soddisfa i requisiti legali delle direttive UE applicabili. Le linee guida sono elencate nella Dichiarazione di conformità EU corrispondente, unitamente alle normative applicate. Endress+Hauser, apponendo il marchio CE, conferma il risultato positivo delle prove eseguite sull'apparecchiatura.
-------------------	--

Marcatura RCM	Il prodotto o il sistema di misura fornito rispetta i requisiti ACMA (Australian Communications and Media Authority) in materia di integrità della rete, interoperabilità, caratteristiche operative e anche le normative in materia di igiene e sicurezza. In quest'ultimo caso, sono rispettate soprattutto le disposizioni regolamentari per la compatibilità elettromagnetica. Sulla targhetta dei prodotti è riportata la marcatura RCM.
----------------------	---








A0029561

Approvazione Ex	Tutti i dati relativi alla protezione dal rischio di esplosione vengono forniti in una documentazione Ex separata e sono disponibili nell'area Download. La documentazione Ex è fornita di serie con tutti i dispositivi approvati per uso in aree a rischio di esplosione.
------------------------	---

Smartphone e tablet antideflagranti

Nelle aree pericolose è obbligatorio l'utilizzo di dispositivi mobili con approvazione Ex.

Protezione da troppopieno	<p>Prima di installare il dispositivo, leggere la documentazione delle approvazioni WHG (legislazione tedesca sulle acque).</p> <p>Approvato per la protezione da troppo pieno e il rilevamento delle perdite.</p> <p> Configuratore prodotto: posizione "Approvazione addizionale"</p>
Prova di corrosione	<p>Norme e metodi di prova:</p> <ul style="list-style-type: none">▪ 316L: ASTM A262 Pratica E e ISO 3651-2 Metodo A▪ Alloy C22 e Alloy C276: ASTM G28 Pratica A e ISO 3651-2 Metodo C▪ duplex 22Cr, duplex 25Cr: ASTM G48 Pratica A o ISO 17781 e ISO 3651-2 Metodo C <p>La prova di corrosione è confermata per tutte le parti bagnate e sottoposte a pressione.</p> <p>A conferma dell'avvenuta esecuzione della prova occorre ordinare il certificato del materiale A 3.1.</p>
Informazioni aggiuntive	<p> Differenza nei materiali bagnati tra diapason e tubo di estensione:</p> <ul style="list-style-type: none">▪ Diapason: S31803 (1,4462)▪ Tubo di estensione: 316 L (1,4435) <p>Per quanto riguarda i diversi materiali del diapason e del tubo di estensione, la prova di corrosione si basa sul materiale del tubo di estensione 316 L (1.4435).</p>
Conformità generale dei materiali	<p>Endress+Hauser garantisce la conformità a tutte le leggi e le normative applicabili, comprese le linee guida vigenti per i materiali e le sostanze.</p> <p>Esempi:</p> <ul style="list-style-type: none">▪ RoHS▪ China RoHS▪ REACH▪ POP VO (Convenzione di Stoccolma) <p>Per maggiori informazioni e dichiarazioni generali di conformità, consultare il sito Web di Endress+Hauser www.endress.com</p>
Sicurezza funzionale	<p>Il sensore Liquiphant è stato sviluppato in base alla norma IEC 61508. Il dispositivo può essere utilizzato per la protezione da troppo pieno e la protezione contro il funzionamento a secco fino a SIL 2 (SIL 3 con ridondanza omogenea). Per una descrizione dettagliata delle funzioni di sicurezza con Liquiphant, delle impostazioni e dei dati di sicurezza funzionale, vedere il "Manuale di sicurezza funzionale" sul sito web di Endress+Hauser: www.endress.com → Download.</p> <p> Configuratore prodotto: posizione "Approvazione addizionale"</p> <p>La successiva conferma di usabilità secondo IEC 61508 non è possibile.</p>
Approvazione per apparecchiature radio	<p> Le informazioni dettagliate e la documentazione attualmente disponibile sono reperibili sul sito web di Endress+Hauser: www.endress.com → Download.</p>
Approvazione CRN	<p>Le versioni con approvazione CRN (Canadian Registration Number) sono elencate nei documenti di registrazione corrispondenti. I dispositivi con approvazione CRN sono contrassegnati con un numero di registrazione.</p> <p>Le restrizioni riguardanti i valori massimi per la pressione di processo sono riportati sul certificato CRN.</p> <p> Configuratore prodotto: posizione "Approvazione addizionale"</p>
Assistenza	<ul style="list-style-type: none">▪ Assenza di olio e grassi (parti bagnate)▪ Rivestimento rosso di sicurezza ANSI (coperchio custodia)▪ Ritardo di commutazione da specificare▪ Impostazione per modalità di sicurezza MIN▪ Impostazione per modalità burst PV HART▪ Impostazione per corrente di allarme max▪ Densità preimpostata > 0,4 g/cm³ (25,0 lb/ft³)▪ Densità preimpostata > 0,5 g/cm³ (31,2 lb/ft³)▪ Alla consegna la comunicazione Bluetooth è disabilitata

Test, certificato, dichiarazione

- Certificato di ispezione 3.1, EN10204 (certificato materiali, parti bagnate)
 - NACE MR0175 / ISO 15156 (parti bagnate), dichiarazione
 - NACE MR0103 / ISO 17945 (parti bagnate), dichiarazione
 - AD 2000 (parti bagnate), dichiarazione, escluse le parti in fusione
 - Tubazione di processo secondo ASME B31.3, dichiarazione
 - Tubazione di processo secondo ASME B31.1, dichiarazione
 - Prova di pressione, procedura interna, protocollo della prova
 - Prova di tenuta con elio, procedura interna, protocollo della prova
 - Prova PMI, procedura interna (parti bagnate), protocollo della prova
 - Prova di penetrazione AD2000-HP5-3 (PT), parti metalliche bagnate/pressurizzate, protocollo della prova
 - Prova di penetrazione ISO23277-1 (PT), parti metalliche bagnate/pressurizzate, protocollo della prova
 - Prova di penetrazione ASME VIII-1 (PT), parti metalliche bagnate/pressurizzate, protocollo della prova
 - Documentazione a saldare, cordoni bagnati/pressurizzati, dichiarazione/ISO/ASME
- Documentazione a saldare costituita da:
- Disegni a saldare
 - WPQR (Welding Procedure Qualification Record) secondo ISO 14613/ISO14614 o ASME Sect. IX
 - WPS (Welding Procedure Specifications)
 - WQR (Welder Qualification Record)



Documentazione attualmente disponibile sul sito web di Endress+Hauser: www.endress.com → Download; in alternativa, è possibile inserire il numero di serie del dispositivo nel Device Viewer, sotto Tool di prodotto.

Direttiva per i dispositivi in pressione (PED)**Apparecchiatura in pressione con pressione consentita ≤ 200 bar (2 900 psi)**

I dispositivi in pressione con una connessione al processo priva di custodia pressurizzata, non rientrano nella Direttiva per i dispositivi in pressione (PED), a prescindere dalla pressione massima consentita.

Motivi:

In base all'articolo 2, punto 5 della Direttiva EU 2014/68/EU, gli accessori in pressione sono definiti come "dispositivi con funzione operativa e dotati di custodie sottoposte a pressione".

Se un dispositivo in pressione non ha una custodia sottoposta a pressione (non ha una camera di pressione propria identificabile), gli accessori in pressione non sono considerati nella Direttiva.

Tenuta di processo secondo la norma ANSI/ISA 12.27.01

Prassi nordamericana per l'adattamento delle guarnizioni di processo. Secondo la norma ANSI/ISA 12.27.01, i dispositivi Endress+Hauser sono progettati con guarnizione singola o doppia con un messaggio di avvertenza. Questo permette all'utente di non utilizzare una tenuta di processo secondaria esterna – e di evitare i relativi costi di installazione – nel conduit protettivo, come previsto dalle norme ANSI/NFPA 70 (NEC) e CSA 22.1 (CEC). Questi strumenti sono conformi alle normali procedure di installazione applicate nel Nordamerica e garantiscono condizioni di installazione molto sicure ed economiche per applicazioni in pressione con fluidi pericolosi. Per maggiori informazioni, vedere le Istruzioni di sicurezza (XA) del dispositivo in oggetto.



Le seguenti custodie sono approvate come dispositivi a tenuta singola:
Vano unico, alluminio

Conformità EAC

Questo sistema di misura è conforme ai requisiti previsti dalle linee guida EAC applicabili. Queste sono elencate, insieme agli standard applicati, nella relativa Dichiarazione di conformità EAC.

Il costruttore conferma che il dispositivo ha superato con successo tutte le prove contrassegnandolo con il marchio EAC.

ASME B 31.3/31.1

Design e materiali conformi alla norma ASME B31.3/31.1. Le saldature sono realizzate in penetrazione e soddisfano i requisiti del codice ASME per le caldaie e i recipienti in pressione, Sezione IX, e della norma EN ISO 15614-1.

Informazioni per l'ordine

Informazioni dettagliate per l'ordine possono essere richieste all'Ufficio commerciale locale www.addresses.endress.com o reperite nel Configuratore prodotto all'indirizzo www.endress.com:

1. Selezionare il prodotto utilizzando i filtri e il campo di ricerca.
2. Aprire la pagina del prodotto.
3. Selezionare **Configuration**.



Configuratore di prodotto - lo strumento per la configurazione del singolo prodotto

- Dati di configurazione più recenti
- A seconda del dispositivo: inserimento diretto di informazioni specifiche sul punto di misura come il campo di misura o la lingua operativa
- Verifica automatica dei criteri di esclusione
- Creazione automatica del codice d'ordine e sua scomposizione in formato output PDF o Excel
- Possibilità di ordinare direttamente nel negozio online di Endress+Hauser

TAG

Punto di misura (tag)

Il dispositivo può essere ordinato con un'etichetta (tag) di identificazione.

Posizione della descrizione tag

Nelle specifiche aggiuntive, selezionare:

- Targhetta legata in acciaio inox
- Etichetta di carta adesiva
- Tag fornito dal cliente
- TAG RFID
- TAG RFID + targhetta legata in acciaio inox
- TAG RFID + etichetta di carta adesiva
- TAG RFID + TAG fornito dal cliente
- TAG in acciaio inox IEC61406
- TAG in acciaio inox IEC61406 + TAG NFC
- TAG in acciaio inox IEC61406, TAG in acciaio inox
- TAG in acciaio inox IEC61406 + TAG NFC, in acciaio inox
- TAG in acciaio inox IEC61406, piastra fornita
- TAG in acciaio inox IEC61406 + NFC, piastra fornita

Definizione della descrizione tag

Nelle specifiche aggiuntive, specificare:

3 righe di 18 caratteri max ciascuna

La descrizione tag specificata appare sulla piastrina selezionata e/o sul TAG RFID.

Visualizzazione nella app SmartBlue

I primi 32 caratteri della descrizione tag

L'etichettatura può essere cambiata in qualsiasi momento per ogni punto di misura specifico tramite Bluetooth.

Visualizzazione nella targhetta elettronica (ENP)

I primi 32 caratteri della descrizione tag

Protocolli delle prove, dichiarazioni e certificati di ispezione

Tutti i protocolli delle prove, le dichiarazioni e i certificati di ispezione sono disponibili in formato elettronico in *Device Viewer*:

Inserire il numero di serie riportato sulla targhetta (www.endress.com/deviceviewer)



Documentazione del prodotto in formato cartaceo

I protocolli delle prove, le dichiarazioni e i certificati di ispezione in formato cartaceo possono essere ordinati con la posizione 570 "Servizio". Versione I7 "Documentazione del prodotto in formato cartaceo". In questo caso i documenti sono forniti alla consegna del dispositivo.

Pacchetti applicativi

Modulo Heartbeat Technology

Heartbeat Diagnostics

Monitora e valuta continuamente lo stato del dispositivo e le condizioni del processo. Genera messaggi diagnostici quando si verificano determinati eventi e fornisce misure di ricerca guasti secondo NAMUR NE 107.

Heartbeat Verification

Esegue su richiesta una verifica dello stato attuale del dispositivo e genera un report di verifica Heartbeat Technology che presenta i risultati.

Heartbeat Monitoring

Acquisisce continuamente i dati del dispositivo e/o del processo da inviare a un sistema esterno. L'analisi di questi dati fornisce una base per l'ottimizzazione dei processi e la manutenzione predittiva.

Diagnostica Heartbeat

Messaggi diagnostici generati per:

- il display locale
- un sistema di gestione delle risorse (ad es. FieldCare o DeviceCare)
- un sistema di automazione (ad es. PLC)

Heartbeat Verification

- Monitoraggio del dispositivo installato senza interrompere il processo, compreso il relativo protocollo
- Chiara valutazione del punto di misura (Superato OK/Non riuscito) con collaudo a elevata copertura nel contesto delle specifiche del produttore
- Può essere utilizzata per documentare i requisiti normativi

Il modulo "Heartbeat Verification" contiene procedura guidata **Heartbeat Verification** che verifica lo stato attuale dello strumento e crea il report di verifica Heartbeat Technology:

- La procedura guidata **Heartbeat Verification** può essere utilizzata tramite l'app SmartBlue
- La procedura guidata **Heartbeat Verification** guida l'utente attraverso l'intero processo di creazione del report di verifica
- Vengono visualizzati il contatore delle ore di funzionamento, l'indicatore di temperatura minima/massima e l'indicatore di frequenza minima/massima.
- Se la frequenza di oscillazione della forcina aumenta, compare un avviso di corrosione.
- La configurazione di fabbrica della frequenza di oscillazione in aria è indicata nel report di verifica.
 - Una frequenza di oscillazione elevata indica corrosione.
 - Una frequenza di oscillazione più bassa indica depositi o un sensore coperto dal fluido.
 - Le deviazioni della frequenza di oscillazione rispetto alla frequenza di oscillazione alla consegna possono essere dovute alla temperatura e alla pressione di processo.
- Dati storici di frequenza: ultime 16 frequenze del sensore memorizzate al momento della Heartbeat Verification

Heartbeat Monitoring

- Procedura guidata **Diagnostica loop**: rilevamento di valori di resistenza elevati nel circuito di misura o di una riduzione dell'alimentazione
- procedura guidata **Finestra di processo**: due soglie di frequenza per il monitoraggio dei valori di inizio e fondo scala della frequenza di oscillazione (possono essere definite indipendentemente l'una dall'altra). È possibile identificare le variazioni nel processo, ad es. corrosione o depositi.

Test di verifica funzionale

Il test funzionale è disponibile solo per i dispositivi con approvazione SIL o WHG.

Un test funzionale è richiesto a determinati intervalli nelle seguenti applicazioni: SIL (IEC61508/IEC61511), WHG (German Water Resources Act).

Il procedura guidata **Proof test** è disponibile con l'approvazione SIL o WHG ordinata. La procedura guidata accompagna l'utente nell'intero processo di creazione del report di verifica. Il report di verifica può essere salvato in un file PDF.

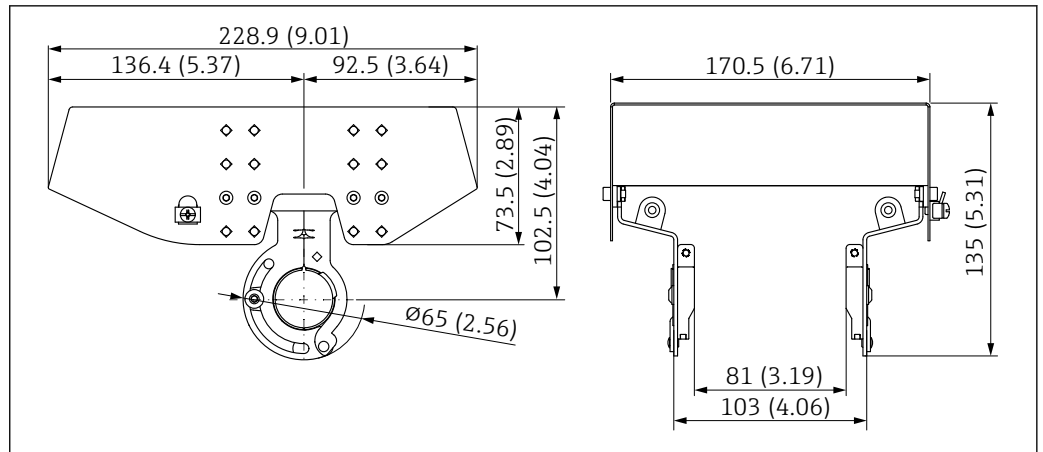
Accessori

Device Viewer

Tutte le parti di ricambio del dispositivo, accompagnate dal codice d'ordine, sono elencate in *Device Viewer* (www.endress.com/deviceviewer).

Coperchio di protezione per custodia a doppio vano in alluminio

- Materiale: acciaio inox 316L
- Codice d'ordine: 71438303

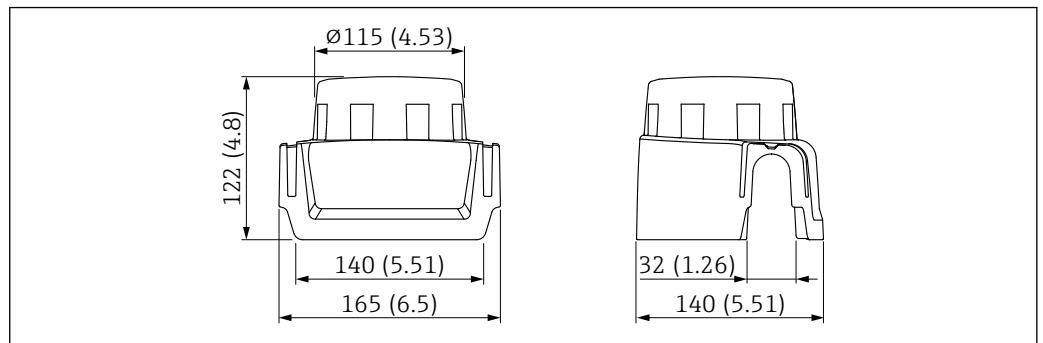


A0039231

37 Coperchio di protezione per custodia a doppio vano in alluminio. Unità di misura mm (in)

Coperchio di protezione per custodia a vano unico, alluminio o 316L

- Materiale: plastica
- Codice d'ordine: 71438291



A0038280

38 Coperchio di protezione per custodia a vano unico, alluminio o 316L. Unità di misura mm (in)

Ingresso M12

i Le prese jack M12 sotto elencate sono adatte per l'uso nel campo di temperatura -25 ... +70 °C (-13 ... +158 °F).

Preso M12 IP69

- Terminata a un'estremità
- Angolata
- Cavo in PVC 5 m (16 ft) (arancione)
- Attacco a girella in 316L (1.4435)
- Corpo: PVC
- Codice d'ordine: 52024216

Preso M12 IP67

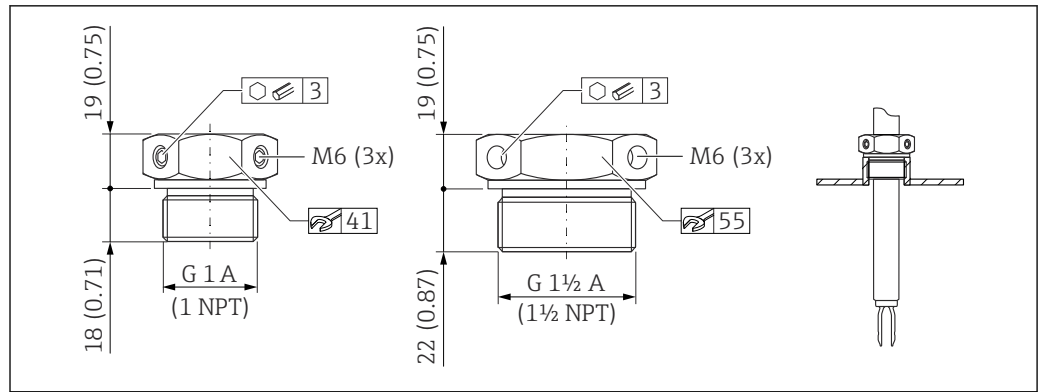
- Angolata
- Cavo in PVC da 5 m (16 ft) (grigio)
- Attacco a girella in Cu Sn/Ni
- Corpo: PUR
- Codice d'ordine: 52010285

Manicotti scorrevoli per il funzionamento non pressurizzato

i Non adatto per dispositivi con strato di rivestimento (conduttivo) PFA.

i Non adatti all'uso in atmosfere esplosive.

Punto di commutazione, regolabile in continuo.



39 Manicotti scorrevoli per il funzionamento non pressurizzato $p_e = 0$ bar (0 psi). Unità di misura mm (in)

G 1, DIN ISO 228/1

- Materiale: 1.4435 (AISI 316L)
- Peso: 0,21 kg (0,46 lb)
- Codice d'ordine: 52003978
- Codice d'ordine: 52011888, approvazione: con certificato di ispezione materiale EN 10204 - 3.1

NPT 1, ASME B 1.20.1

- Materiale: 1.4435 (AISI 316L)
- Peso: 0,21 kg (0,46 lb)
- Codice d'ordine: 52003979
- Codice d'ordine: 52011889, approvazione: con certificato di ispezione materiale EN 10204 - 3.1

G 1½, DIN ISO 228/1

- Materiale: 1.4435 (AISI 316L)
- Peso: 0,54 kg (1,19 lb)
- Codice d'ordine: 52003980
- Codice d'ordine: 52011890, approvazione: con certificato di ispezione materiale EN 10204 - 3.1

NPT 1½, ASME B 1.20.1

- Materiale: 1.4435 (AISI 316L)
- Peso: 0,54 kg (1,19 lb)
- Codice d'ordine: 52003981
- Codice d'ordine: 52011891, approvazione: con certificato di ispezione materiale EN 10204 - 3.1

Sono disponibili informazioni e documentazione più dettagliate:

- Configuratore prodotto online sul sito web Endress+Hauser www.endress.com
- Uffici commerciali Endress+Hauser www.addresses.endress.com

Manicotti scorrevoli per alta pressione

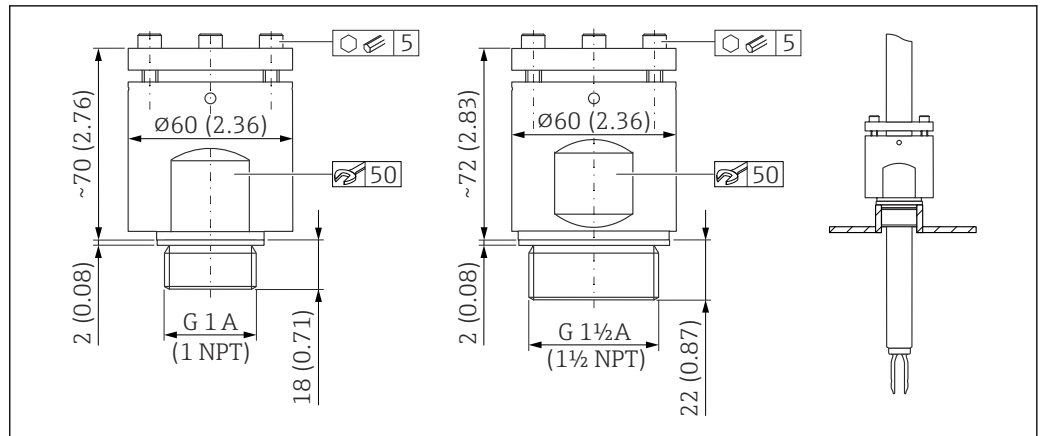


Adatti all'uso in atmosfere esplosive.



Non adatto per dispositivi con strato di rivestimento (conduttivo) PFA.

- Punto di commutazione, regolabilità illimitata
- Involucro della guarnizione in grafite
- È disponibile una guarnizione in grafite come parte di ricambio 71078875
- Per G 1, G 1½: la guarnizione è compresa nella fornitura



40 Manicotti scorrevoli per alta pressione. Unità di misura mm (in)

G 1, DIN ISO 228/1

- Materiale: 1.4435 (AISI 316L)
- Peso: 1,13 kg (2,49 lb)
- Codice d'ordine: 52003663
- Codice d'ordine: 52011880, approvazione: con certificato di collaudo materiale 3.1 secondo EN 10204

G 1, DIN ISO 228/1

- Materiale: AlloyC22
- Peso: 1,13 kg (2,49 lb)
- Approvazione: con certificato di collaudo materiale 3.1 secondo EN 10204
- Codice d'ordine: 71118691

NPT 1, ASME B 1.20.1

- Materiale: 1.4435 (AISI 316L)
- Peso: 1,13 kg (2,49 lb)
- Codice d'ordine: 52003667
- Codice d'ordine: 52011881, approvazione: con certificato di collaudo materiale 3.1 secondo EN 10204

NPT 1, ASME B 1.20.1

- Materiale: AlloyC22
- Peso: 1,13 kg (2,49 lb)
- Approvazione: con certificato di collaudo materiale 3.1 secondo EN 10204
- Codice d'ordine: 71118694

G 1½, DIN ISO 228/1

- Materiale: 1.4435 (AISI 316L)
- Peso: 1,32 kg (2,91 lb)
- Codice d'ordine: 52003665
- Codice d'ordine: 52011882, approvazione: con certificato di collaudo materiale 3.1 secondo EN 10204

G 1½, DIN ISO 228/1


- Materiale: AlloyC22
- Peso: 1,32 kg (2,91 lb)
- Approvazione: con certificato di collaudo materiale 3.1 secondo EN 10204

NPT 1½, ASME B 1.20.1


- Materiale: 1.4435 (AISI 316L)
- Peso: 1,32 kg (2,91 lb)
- Codice d'ordine: 52003669
- Codice d'ordine: 52011883, approvazione: con certificato di collaudo materiale 3.1 secondo EN 10204

NPT 1½, ASME B 1.20.1

- Materiale: AlloyC22
- Peso: 1,32 kg (2,91 lb)
- Approvazione: con certificato di collaudo materiale 3.1 secondo EN 10204
- Codice d'ordine: 71118695

-  Sono disponibili informazioni e documentazione più dettagliate:
- Configuratore prodotto online sul sito web Endress+Hauser www.endress.com
 - Uffici commerciali Endress+Hauser www.addresses.endress.com

Documentazione

-  Per una descrizione del contenuto della documentazione tecnica associata, consultare:
- *Device Viewer* (www.endress.com/deviceviewer): inserire il numero di serie riportato sulla targhetta
 - *Endress+Hauser Operations app*: inserire il numero di serie indicato sulla targhetta oppure effettuare la scansione del codice matrice presente sulla targhetta.

Documentazione standard

Tipo di documenti: Istruzioni di funzionamento (BA)

Installazione e messa in servizio iniziale - contiene tutte le funzioni del menu operativo che sono richieste per una tipica operazione di misura. Le funzioni che esulano da questo ambito non sono trattate.

Tipo di documento: descrizione dei parametri del dispositivo (GP)

Questo documento è parte integrante delle Istruzioni di funzionamento e serve da riferimento per i parametri, poiché fornisce una spiegazione dettagliata di ogni singolo parametro del menu operativo.

Tipo di documento: Istruzioni di funzionamento brevi (KA)

Guida rapida al primo valore misurato - include tutte le informazioni essenziali dall'accettazione al collegamento elettrico.

Tipo di documento: Istruzioni di sicurezza, certificati

In base all'approvazione, insieme al dispositivo vengono fornite anche le Istruzioni di sicurezza, ad es. XA. Questa documentazione è parte integrante delle Istruzioni di funzionamento. La targhetta indica quali Istruzioni di sicurezza (XA) si applicano al dispositivo in questione.

Documentazione supplementare in base al tipo di dispositivo

Documenti aggiuntivi sono forniti in base alla versione del dispositivo ordinata: rispettare sempre e tassativamente le istruzioni riportate nella documentazione supplementare. La documentazione supplementare è parte integrante della documentazione del dispositivo.

Documentazione speciale

- SD02874F: Verifica Heartbeat + Monitoraggio pacchetto applicativo
- SD02530P: Display grafico con Bluetooth, approvazione radio
- SD02398F: Manicotto scorrevole per Liquiphant (istruzioni di installazione)
- TI00426F: Adattatore a saldare, adattatore di processo e flange (panoramica)

Marchi registrati

HART®

Marchio registrato da FieldComm Group, Austin, Texas, USA

Bluetooth®

Il marchio denominativo e i loghi *Bluetooth*® sono marchi registrati di proprietà di Bluetooth SIG, Inc. e il loro utilizzo da parte di Endress+Hauser è autorizzato con licenza. Altri marchi e nomi commerciali sono quelli dei relativi proprietari.

Apple®

Apple, logo Apple, iPhone, e iPod touch sono marchi di Apple Inc., registrati negli U.S. e altri paesi. App Store è un marchio di servizio di Apple Inc.

Android®

Android, Google Play e il logo Google Play sono marchi di Google Inc.



71661436

www.addresses.endress.com
