

Información técnica

Liquiphant FTL64

Horquilla vibrante
HART

Interruptor de nivel puntual para líquidos en aplicaciones de alta temperatura



Aplicación

- Detector de nivel para todo tipo de líquidos, para detección de nivel mínimo o máximo en depósitos y sistemas de tuberías, incluso en zonas con peligro de explosión
- Particularmente apto para aplicaciones a temperatura elevada con hasta 280 °C (536 °F)
- Versión de horquilla vibrante y conexión a proceso con material de aleación Hastelloy C22 (2.4602) y recubrimiento de PFA (conductor) para aplicaciones con productos muy corrosivos
- Rango de temperaturas de proceso: -60 ... +280 °C (-76 ... +536 °F)
- Presiones de hasta 100 bar (1450 psi)
- Viscosidades de hasta 10000 mPa·s
- El sustituto ideal de los interruptores de flotador; funcionamiento fiable que no presenta afectaciones debidas al caudal ni a la presencia de turbulencias, burbujas de aire, espuma, vibraciones, contenido de sólidos o adherencias.

Ventajas

- Homologado para sistemas de seguridad con requisitos de seguridad funcional hasta SIL2/SIL3 de conformidad con IEC 61508
- Seguridad máxima gracias a un aislador estanco soldado, incluso en caso de dañarse el sensor
- Seguridad funcional: monitorización de la frecuencia de vibración del diapasón
- Heartbeat Technology mediante Fieldcare/DTM y la aplicación gratuita SmartBlue para iOS/Android
- Con tecnología inalámbrica *Bluetooth®*

Índice de contenidos

Sobre este documento	4	Entorno	17
Símbolos	4	Rango de temperatura ambiente	17
Funcionamiento y diseño del sistema	5	Temperatura de almacenamiento	18
detección de nivel	5	Humedad	18
Principio de medición	5	Altura de operación	18
Sistema de medición	5	Clase climática	18
Fiabilidad para equipos de medición con HART o		Grado de protección	18
Bluetooth	5	Resistencia a vibraciones	19
Entrada	6	Resistencia a golpes	19
Variable medida	6	Carga mecánica	19
Rango de medición	6	Grado de contaminación	19
Salida	6	Compatibilidad electromagnética (EMC)	19
Señal de salida	6	Proceso	19
Señal en caso de alarma	6	Rango de temperatura del proceso	19
4 ... 20 mA pasiva, HART	6	Condiciones del producto	19
Amortiguación	6	Cambios súbitos de temperatura	19
Salida de conmutación	7	Rango de presión del proceso	20
Datos para conexión Ex	7	Límite de sobrepresión	20
Datos específicos del protocolo	7	Densidad del producto	20
Datos del HART inalámbrico	8	Viscosidad	21
Heartbeat Technology	8	Estanqueidad al vacío	21
Alimentación	8	Contenido en sólidos	21
Asignación de terminales	8	Estructura mecánica	21
Conectores disponibles	9	Diseño, medidas	21
Tensión de alimentación	9	Medidas	21
Compensación de potencial	9	Peso	30
Terminales	10	Materiales	31
Entradas de cable	10	Rugosidad superficial	33
Especificación del cable	10	Indicador e interfaz de usuario	33
Protección contra sobretensiones	10	Concepto operativo	33
Características de funcionamiento	11	Idiomas	33
Condiciones de funcionamiento de referencia	11	Configuración en planta	34
Tenga en cuenta el punto de conmutación	11	Indicador local	34
Error medido máximo	11	Configuración a distancia	35
Resolución	11	Integración en el sistema	35
Tiempo de reacción, constante de tiempo, tiempo de		Aplicaciones de software de configuración admitidas	35
estabilización	11	Gestión de datos HistoROM	35
Comportamiento dinámico, salida de corriente	11	Certificados y homologaciones	35
Comportamiento dinámico, salida digital	12	Marca CE	35
Histéresis	12	Marcado RCM	35
No repetibilidad	12	Homologación Ex	35
Influencia de la temperatura de proceso	12	Protección contra sobrellenado	36
Influencia de la presión de proceso	12	Ensayo de corrosión	36
Instalación	12	Información adicional	36
Lugar de montaje y orientación	12	Conformidad general del material	36
Instrucciones de instalación	13	Seguridad funcional	36
Instalación del equipo en la tubería	15	Homologación radiotécnica	36
Alineación de la entrada del cable	15	Homologación CRN	36
Instrucciones especiales para el montaje	16	Servicio	36
		Ensayo, certificado, declaración	37
		Directiva sobre equipos a presión	37
		Junta en contacto con el proceso según ANSI/ISA	
		12.27.01	37
		Conformidad EAC	37

ASME B 31.3/31.1	38
Información para cursar pedidos	38
Etiqueta (TAG)	38
Informes de pruebas, declaraciones y certificados de inspección	38
Paquetes de aplicaciones	39
Módulo Heartbeat Technology	39
Heartbeat Diagnostics	39
Heartbeat Verification	39
Heartbeat Monitoring	39
Test de prueba	39
Accesorios	40
Device Viewer	40
Cubierta protectora para caja de compartimento doble de aluminio	40
Cubierta de protección para la caja de compartimento único, aluminio o 316L	40
Enchufe M12	40
Casquillos deslizantes para la operación sin presión	41
Casquillos deslizantes para alta presión	41
Documentación	43
Documentación estándar	43
Marcas registradas	43

Sobre este documento

Símbolos

Símbolos de seguridad

PELIGRO

Este símbolo le advierte de una situación peligrosa. Si no se evita dicha situación, pueden producirse lesiones graves o mortales.

ADVERTENCIA

Este símbolo le advierte de una situación peligrosa. Si usted no evita la situación peligrosa, ello podrá causar la muerte o graves lesiones.

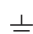
ATENCIÓN

Este símbolo le advierte de una situación peligrosa. No evitar dicha situación puede implicar lesiones menores o de gravedad media.


AVISO

Este símbolo señala información sobre procedimientos y otros hechos importantes que no están asociados con riesgos de lesiones.

Símbolos eléctricos

 Conexión a tierra

Pinza de puesta a tierra, que se conecta a tierra mediante un sistema de puesta a tierra.

 Tierra de protección (PE)

Borne de tierra, que debe conectarse con tierra antes de hacer cualquier otra conexión. Los bornes de tierra se encuentran dentro y fuera del equipo.

Símbolos para determinados tipos de información

 Permitido

Procedimientos, procesos o acciones que están permitidos.


 Prohibido

Procedimientos, procesos o acciones que están prohibidos.

 Consejo

Indica información adicional

 Referencia a la documentación

 Referencia a otro apartado


 1, 2, 3. Serie de pasos

Símbolos en gráficos

A, B, C... Vista

1, 2, 3... Números de los elementos

 Zona con peligro de explosión

 Zona segura (zona sin peligro de explosión)

Símbolos específicos de comunicación

 Bluetooth

Transmisión inalámbrica de datos entre equipos a corta distancia.

Funcionamiento y diseño del sistema

detección de nivel

Detección de máximo o mínimo para líquidos en depósitos o tuberías en todas las industrias. Apto para la monitorización de fugas, protección de bombas contra el funcionamiento en vacío o prevención de sobrellenado, por ejemplo .

Las versiones específicas son aptas para uso en zonas con peligro de explosión.

El detector de nivel de nivel diferencia entre las condiciones "cubierto" y "no cubierto".

Según los modos MIN (detección de mínimo) o MAX (detección de máximo), hay dos posibilidades en cada caso: estado OK y modo demanda.

Estado OK

- En el modo MIN, la horquilla está cubierta, p. ej. para protección de bombas contra el funcionamiento en vacío
- En el modo MAX, la horquilla no está cubierta p. ej. para prevención de sobrellenado

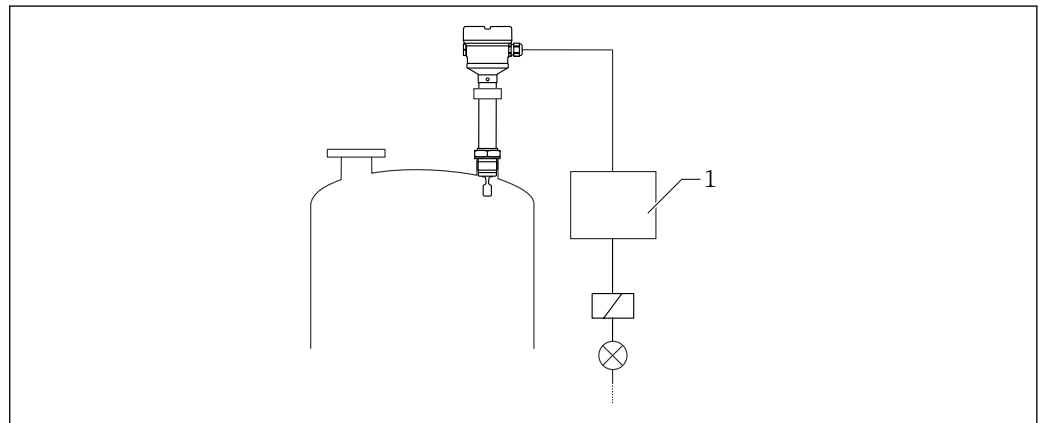
Modo demanda

- En el modo MIN, la horquilla no está cubierta, p. ej. para protección de bombas contra el funcionamiento en vacío
- En el modo MAX, la horquilla está cubierta p. ej. para prevención de sobrellenado

Principio de medición

La horquilla vibrante del sensor vibra a su frecuencia intrínseca. En cuanto el líquido cubre la horquilla vibrante, la frecuencia de vibración disminuye. El cambio en la frecuencia causa la conmutación del detector de nivel.

Sistema de medición



1 Ejemplo de un sistema de medición

1 Unidad de conmutación, PLC, etc.

Fiabilidad para equipos de medición con HART o Bluetooth

Seguridad informática

Endress+Hauser solo puede proporcionar garantía si el equipo se instala y se utiliza según se describe en el manual de instrucciones. El equipo está dotado de mecanismos de seguridad que lo protegen contra modificaciones involuntarias de los ajustes. No obstante, el operador mismo debe implementar medidas de seguridad informática conformes a las normas de seguridad del operador y destinadas a dotar al equipo y la transmisión de datos de una protección adicional.

Seguridad informática específica del equipo

El equipo proporciona funciones específicas de asistencia para que el operario pueda tomar medidas de protección. El usuario puede configurar estas funciones de modo que garanticen un nivel de seguridad mayor durante el funcionamiento, si se usan correctamente. En la sección siguiente se proporciona una visión general de las funciones más importantes:

- Protección contra escritura mediante microinterruptor de protección contra escritura
- Código de acceso (válido para operaciones mediante el indicador, Bluetooth, FieldCare, DeviceCare, AMS, PDM...)

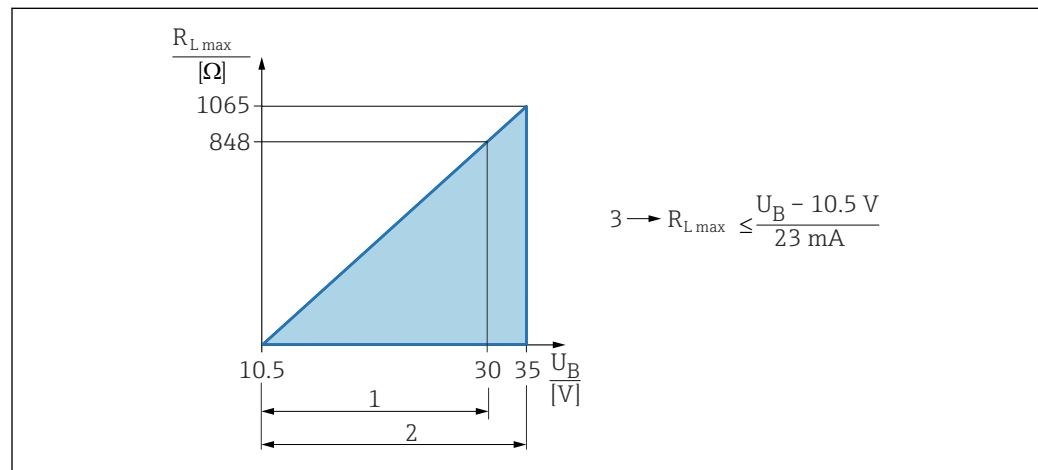
Entrada

Variable medida	Nivel (nivel de punto), seguridad MÁX o MÍN
Rango de medición	Depende de la ubicación de instalación y de la extensión de tubería pedida Tubo de extensión estándar hasta 3 m (9,8 ft) y hasta 6 m (20 ft) bajo demanda.

Salida

Señal de salida	SIO (módulo de la electrónica FEL60H) 8/16 mA (SIO) con protocolo de comunicación digital superpuesto HART, a 2 hilos Funcionamiento continuo (módulo de la electrónica FEL60H) 4 ... 20 mA proporcional a la frecuencia de oscilación con protocolo de comunicación digital superpuesto HART, a 2 hilos Para salida de corriente continua, se puede seleccionar uno de los modos de operación siguientes: <ul style="list-style-type: none"> ■ 4,0 ... 20,5 mA ■ NAMUR NE 43: 3,8 ... 20,5 mA (ajuste de fábrica) ■ Modo EUA: 3,9 ... 20,8 mA
Señal en caso de alarma	Señal de interrupción conforme a la recomendación NAMUR NE 43. 4 ... 20 mA HART: <ul style="list-style-type: none"> ■ Alarma máx.: se puede ajustar en 21,5 ... 23 mA ■ Alarma mín.: < 3,6 mA (ajuste de fábrica)

4 ... 20 mA pasiva, HART



- 1 Fuente de alimentación 10,5 ... 30 VDC Ex i
2 Alimentación 10,5 ... 35 VCC, para otros tipos de protección y para versiones de equipo no certificadas
3 R_{Lmax} resistencia de carga máxima
 U_B Tensión de alimentación

i Operaciones de configuración desde una consola o un PC con software de configuración: ha de tenerse en cuenta una resistencia mínima para comunicaciones de 250 Ω.

Amortiguación La amortiguación afecta a todas las salidas (señal, indicador de salida) y solo está disponible en el modo 4 ... 20 mA continuo.

i La amortiguación no tiene efecto en la SIO.

Activar la amortiguación:


Mediante el indicador local, Bluetooth, la consola o el PC con software de configuración, de modo continuo de 0 ... 999 s

Ajuste de fábrica: 1 s

Salida de conmutación

Se pueden solicitar tiempos de retardo de conmutación con valor inicio:

- 0,5 s cuando el diapasón está cubierto y 1,0 s cuando está descubierto (ajuste de fábrica)
- 0,25 s cuando el diapasón está cubierto y 0,25 s cuando está descubierto
- 1,5 s cuando el diapasón está cubierto y 1,5 s cuando está descubierto
- 5,0 s cuando el diapasón está cubierto y 5,0 s cuando está descubierto

 El usuario puede configurar también los retardos de conmutación para cuando la horquilla está cubierta y descubierta en el rango de 1 ... 60 segundos independientemente entre sí.

(Operación mediante el indicador, Bluetooth o FieldCare, DeviceCare, AMS, PDM)

Datos para conexión Ex

Véanse las instrucciones de seguridad (XA): Todos los datos relativos a la protección contra explosiones se proporcionan en una documentación Ex separada y se encuentran disponibles en el área de descargas del sitio web de Endress+Hauser. La documentación Ex se entrega de forma estándar con todos los equipos homologados para el uso en áreas de peligro por explosión.

Datos específicos del protocolo

HART

- ID del fabricante: 17 (0x11)
- Codificación del equipo: 0x11C4
- Revisión de aparato: 1
- Especificación HART: 7
- Versión DD: 1
- Información y archivo de los ficheros descriptores de equipo (DTM, DD) en:
 - www.endress.com
 - www.fieldcommgroup.org
- Carga HART: mín. 250 Ω

Variables de equipo HART (preconfiguradas en fábrica)

Los siguientes valores medidos pueden asignarse a las variables del equipo en fábrica:

Variable del equipo	Valor medido
Parámetro Valor primario (PV) (variable primaria) ¹⁾	Detección de nivel ²⁾
Parámetro Valor secundario (SV) (variable secundaria)	Frecuencia del sensor ³⁾
Parámetro Valor terciario (TV) (variable terciaria)	Estado del sensor ⁴⁾
Parámetro Valor cuaternario (CV) (variable cuaternaria)	Temperatura del sensor

1) La variable primaria (VP) se aplica siempre a la salida de corriente.

2) Detección de nivel es el estado inicial en función del estado de la horquilla (descubierta/cubierta) y la función de seguridad (MIN/MAX)

3) Frecuencia del sensor es la frecuencia de oscilación de la horquilla

4) Estado del sensor es el estado de la horquilla vibrante (Opción **Sensor cubierto**/Opción **Sensor descubierto**)

Selección de las variables de equipo HART

- Detección de límite de nivel
- Frecuencia del sensor
- Estado del sensor
- Temperatura del sensor
- Corriente en el conector

La corriente del termina es la lectura de corriente en el bloque terminal. La visibilidad depende de las opciones en el código o de los ajustes en el instrumento

- Volt. terminales

La visibilidad depende de las opciones en el código o de los ajustes en el instrumento

Funciones admitidas

- Modo burst
- Estado del transmisor adicional
- Bloqueo del equipo

Datos del HART inalámbrico

- Tensión de puesta en marcha mínima: 10,5 V
- Corriente de puesta en marcha: > 3,6 mA
- Tiempo de puesta en marcha: < 8 s
- Tensión de servicio mínima: 10,5 V
- Corriente Multidrop: 4 mA

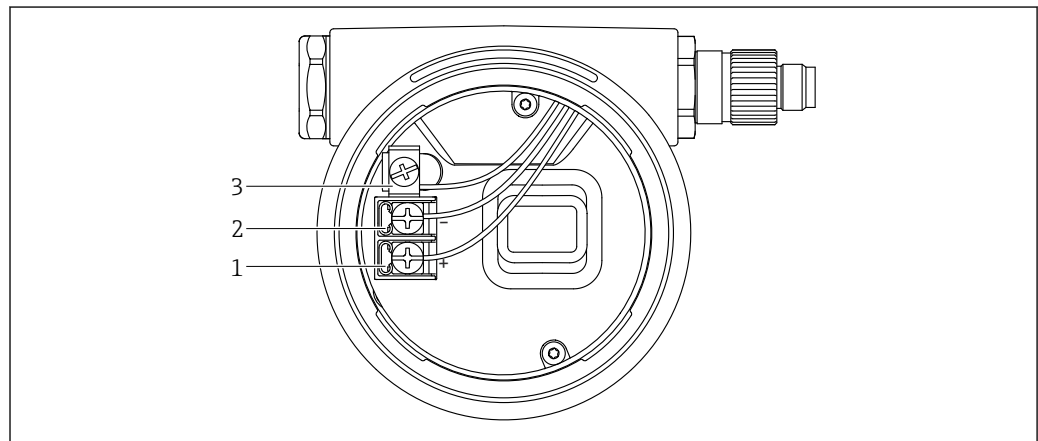
Heartbeat Technology**Módulo Heartbeat Technology**

La aplicación de software consta de 3 módulos. Estos tres módulos combinados comprueban, evalúan y monitorizan las funciones de equipo y las condiciones de proceso.



- Heartbeat Diagnostics
- Heartbeat Verification
- Heartbeat Monitoring

Alimentación

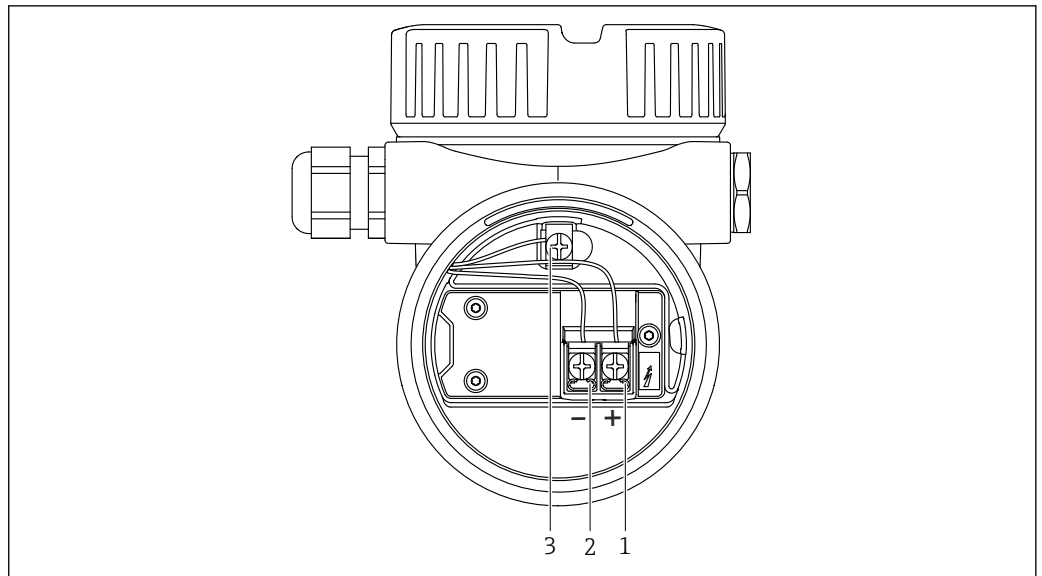
Asignación de terminales**Caja de compartimento único**

A0042594

2 Terminales de conexión y borne de tierra en el compartimento de conexiones

- 1 Terminal positivo
- 2 Terminal negativo
- 3 Borne de tierra interno

Caja de compartimento doble, forma de L



3 Terminales de conexión y borne de tierra en el compartimento de conexiones

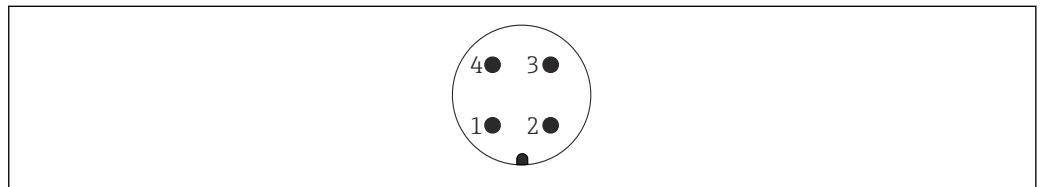
- 1 Terminal positivo
- 2 Terminal negativo
- 3 Borne de tierra interno

A0045842

Conectores disponibles

En el caso de los equipos con conector, no es necesario abrir la caja para realizar la conexión.

Conector M12



4 Conector M12, asignación de pines

- 1 Señal +
- 2 No se usa
- 3 Señal -
- 4 Tierra

A0011175

Consulte más detalles en el apartado de "Accesorios".

Tensión de alimentación

- $U = 10,5 \dots 35 V_{DC}$ (Ex d, Ex e, non-Ex)
- $U = 10,5 \dots 30 V_{DC}$ (Ex i)
- Corriente nominal: 4 ... 20 mA HART

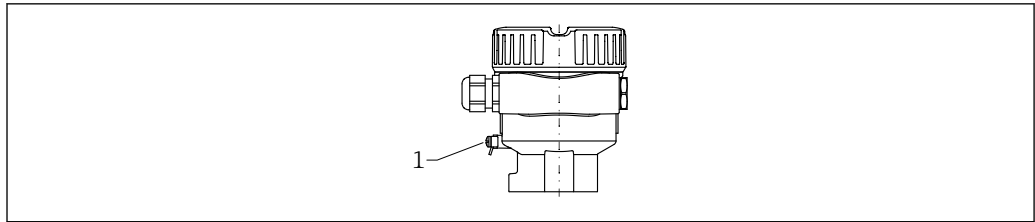
- La unidad de alimentación se debe someter a pruebas para asegurarse de que cumpla los requisitos de seguridad (p. ej., PELV, SELV, Clase 2) y también debe satisfacer las especificaciones de los protocolos relevantes.
 - En lo relativo a la norma IEC/EN61010-1, se debe cumplir lo siguiente: Disponga un disyuntor adecuado para el equipo.

Compensación de potencial

ADVERTENCIA

Riesgo de explosión

- ▶ Consúltense las instrucciones de seguridad en la documentación independiente sobre aplicaciones en zonas con peligro de explosión.



A0045830

1 Borne de tierra para conectar la línea de compensación de potencial

i Si es necesario, la línea de compensación de potencial se puede conectar al borne de tierra externo del transmisor antes de conectar el equipo.

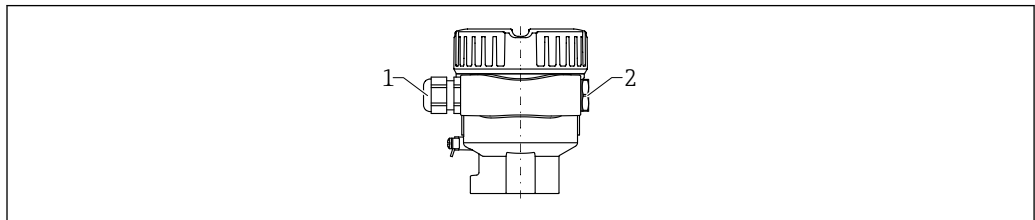
i Para una compatibilidad electromagnética óptima:

- La línea de compensación de potencial debe ser lo más corta posible
- Tenga en cuenta que la sección transversal debe ser de al menos 2,5 mm² (14 AWG)

Terminales

- Tensión de alimentación y borne de tierra interno: 0,5 ... 2,5 mm² (20 ... 14 AWG)
- Borne externo de tierra: 0,5 ... 4 mm² (20 ... 12 AWG)

Entradas de cable



A0045831

1 Entrada de cable

2 Tapón ciego

El tipo de entrada de cable depende de la versión del equipo solicitada.

Especificación del cable

- El diámetro externo del cable depende de qué entrada de cable se utilice
- Diámetro exterior del cable
 - Plástico: Ø5 ... 10 mm (0,2 ... 0,38 in)
 - Latón niquelado: Ø7 ... 10,5 mm (0,28 ... 0,41 in)
 - Acero inoxidable: Ø7 ... 12 mm (0,28 ... 0,47 in)

Protección contra sobretensiones

Equipos sin protección contra sobretensiones opcional

Los equipos de Endress+Hauser satisfacen los requisitos que exige la norma de producto IEC/DIN EN 61326-1 (tabla 2 Entorno industrial).

Según el tipo de puerto (para alimentación CC, puerto de entrada/salida) se requieren niveles de prueba distintos, de conformidad con IEC/DIN EN 61326-1 contra oscilaciones transitorias (sobretensiones) (IEC/DIN EN 61000-4-5): el nivel de prueba en los puertos de alimentación de CC y los puertos de entrada/salida es 1 000 V línea a tierra

Equipos con protección contra sobretensiones opcional

- Tensión de cebado: mín. 400 V_{DC}
- Probado según IEC/DIN EN 60079-14, subapartado 12.3 (IEC/DIN EN 60060-1, capítulo 7)
- Corriente de descarga nominal: 10 kA

Categoría de sobretensión

Categoría de sobretensión II

Grado de contaminación

Nivel de suciedad 2

Características de funcionamiento


Condiciones de funcionamiento de referencia

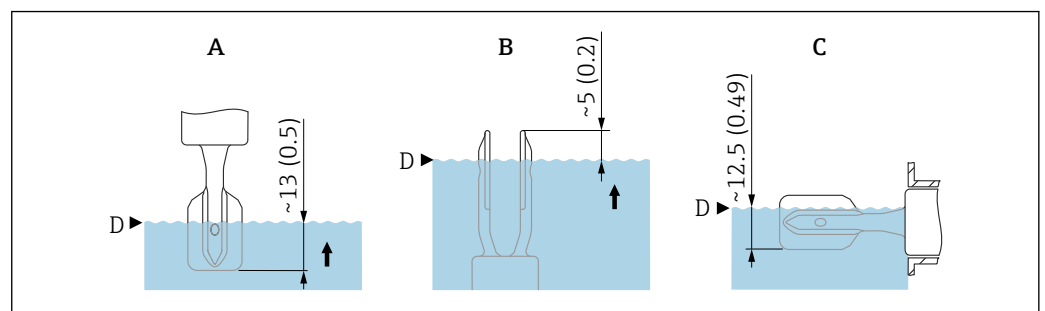
- Temperatura ambiente: +23 °C (+73 °F)
- Temperatura de proceso: +23 °C (+73 °F) ±5 °C (9 °F)
- Densidad (agua): 1 g/cm³ (62,4 lb/ft³)
- Viscosidad del producto: 1 mPa·s
- Presión de proceso: sin presión
- Instalación del sensor: verticalmente desde arriba
- Interruptor de selección de densidad: > 0,7 g/cm³ (43,7 lb/ft³) (SGU)
- Dirección de conmutación del sensor: de no cubierto a cubierto


Tenga en cuenta el punto de conmutación

A continuación se muestran puntos de conmutación típicos que dependen de la orientación del interruptor de nivel puntual

Agua +23 °C (+73 °F)

 Distancia mínima entre el diapásom y la pared del depósito o de la tubería: 10 mm (0,39 in)



 5 Puntos de conmutación típicos. Unidad de medida mm (in)

- A Instalación desde arriba
- B Instalación desde abajo
- C Instalación desde el lado
- D Punto de conmutación

Error medido máximo

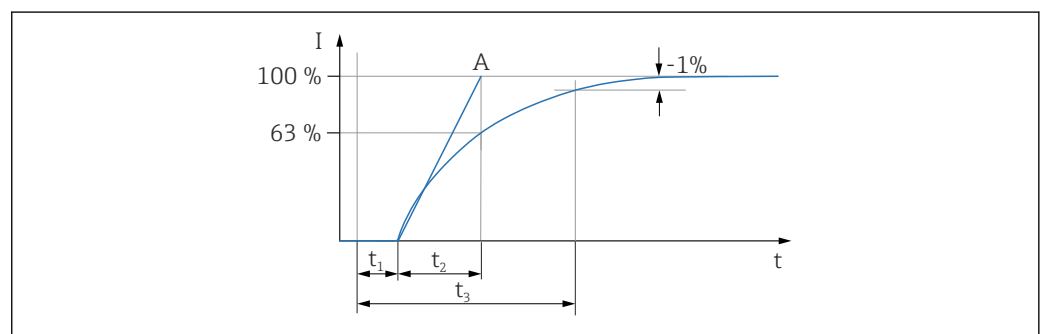
En las condiciones de servicio de referencia: máx. ±1 mm (0,04 in)

Resolución

Salida de corriente: < 1 µA

Tiempo de reacción, constante de tiempo, tiempo de estabilización

Presentación del tiempo de reacción, la constante de tiempo y el tiempo de estabilización según DIN EN 61298-2



- t_1 Tiempo de reacción
- t_2 Constante de tiempo
- t_3 Tiempo de estabilización
- A Valor de fondo de escala estable

Comportamiento dinámico, salida de corriente

- Tiempo de reacción (t_1): 100 ms
- Constante de tiempo T63 (t_2): se puede configurar desde 0 ... 999 s
- Tiempo de estabilización (t_3): mínimo 250 ms

Comportamiento dinámico, salida digital

- Tiempo de reacción (t_1):
 - Mínimo: 200 ms
 - Máximo: 800 ms
- Constante de tiempo T63 (t_2): se puede configurar desde 0 ... 999 s
- Tiempo de estabilización (t_3): mínimo 200 ms

Ciclo de lectura

- Acíclico: máximo 3/s, normalmente 1/s (según el número de comando y el número de preámbulos)
- Cíclico (ráfaga): máximo 3/s, normalmente 2/s

El equipo ofrece la función BURST MODE para la transmisión cíclica de valores a través del protocolo de comunicación HART.

Tiempo de ciclo (tiempo de actualización)

Cíclico (ráfaga): por lo menos 300 ms

Histéresis

En las condiciones de servicio de referencia: 2,5 mm (0,1 in)

No repetibilidad

0,5 mm (0,02 in)

Influencia de la temperatura de proceso

El punto de conmutación se mueve entre +1,4 ... -5,5 mm (+0,06 ... -0,22 in) en el rango de temperatura de -60 ... +280 °C (-76 ... +536 °F)

Influencia de la presión de proceso

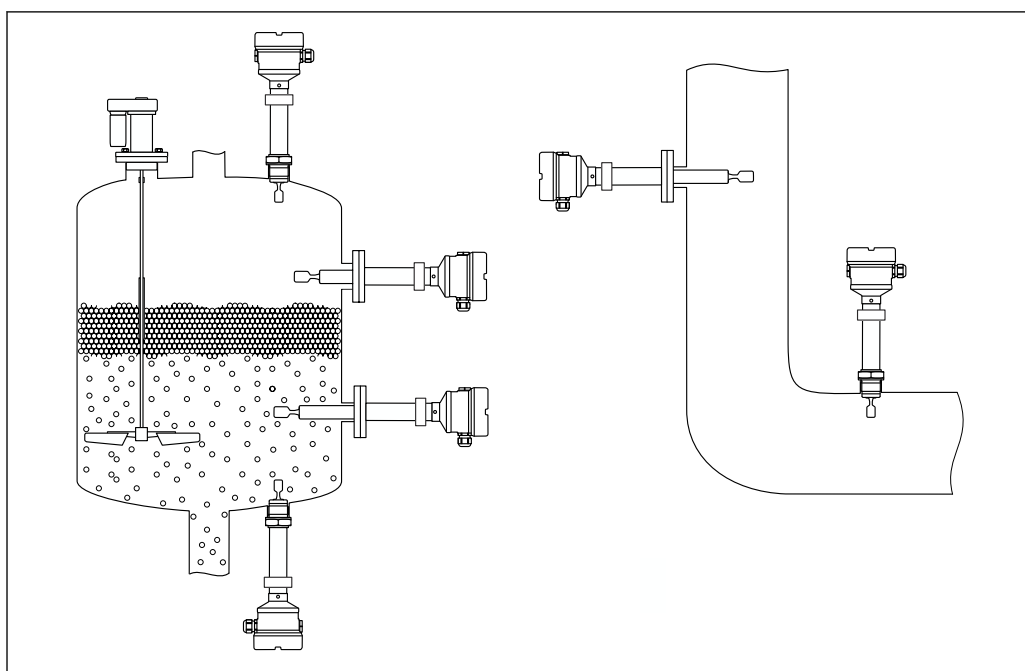
El punto de conmutación se mueve entre 0 ... -3,9 mm (0 ... -0,15 in) en el rango de presión de -1 ... +100 bar (-14,5 ... +1450 psi)

Instalación

Lugar de montaje y orientación

Instrucciones de montaje

- Si la versión cuenta con una longitud de tubería de hasta aprox. 500 mm (19,7 in), se puede orientar en cualquier dirección.
- Orientación vertical desde arriba para equipos con tubería larga
- Distancia mínima entre el diapasón y la pared del depósito o de la tubería: 10 mm (0,39 in)



A0042329

6 Ejemplos de instalación para un depósito, tanque o tubería

Instrucciones de instalación

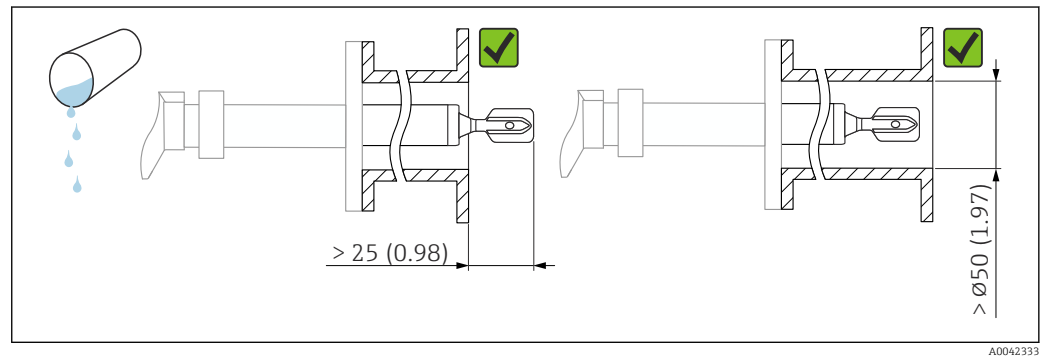
Tenga en cuenta la viscosidad

- i** Valores de viscosidad
 - Viscosidad baja : < 2 000 mPa·s
 - Viscosidad alta: > 2 000 ... 10 000 mPa·s

Viscosidad baja

- i** Viscosidad baja, p. ej., agua: < 2 000 mPa·s

Es admisible disponer la horquilla vibrante dentro de la tubuladura de la instalación.



7 Ejemplo de instalación para líquidos de viscosidad baja. Unidad de medida mm (in)

Viscosidad alta

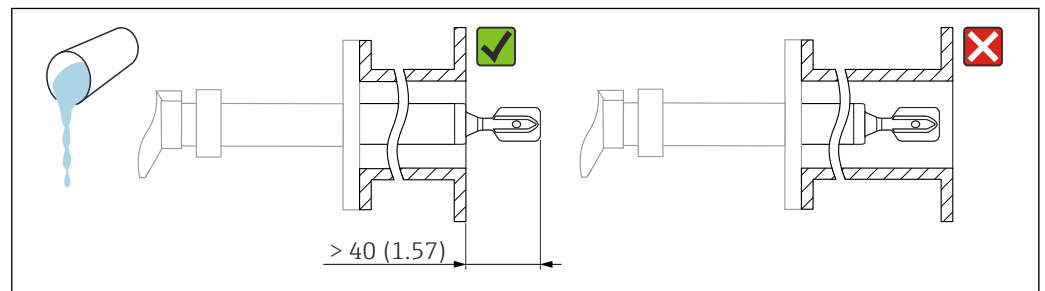
AVISO

Los líquidos altamente viscosos pueden causar retardos en la conmutación.

- ▶ Compruebe que el líquido pueda fluir fácilmente junto a la horquilla vibrante.
- ▶ Desbarbe la superficie de la tubuladura.

- i** Viscosidad elevada, p. ej. aceites viscosos: ≤ 10 000 mPa·s

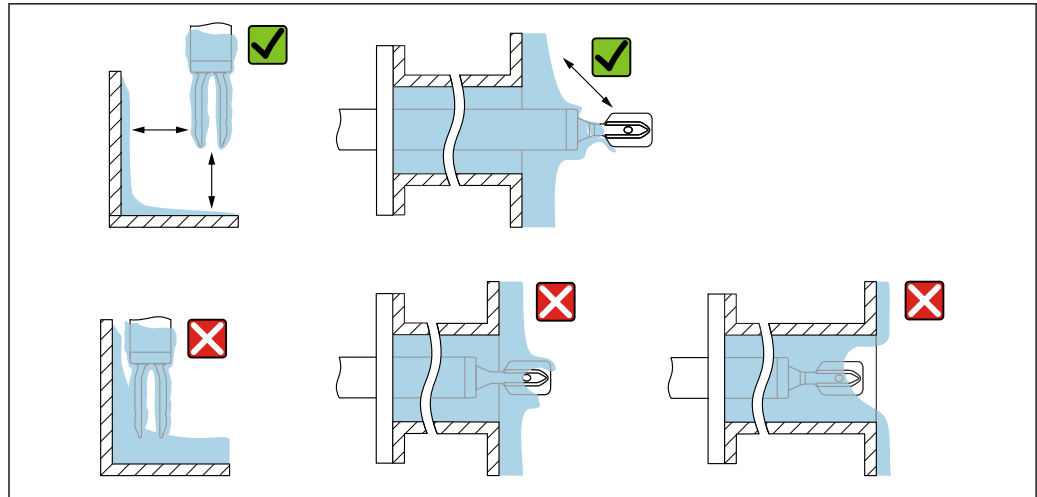
La horquilla vibrante debe encontrarse fuera de la tubuladura de la instalación



8 Ejemplo de instalación para un líquido altamente viscoso. Unidad de medida mm (in)

Evite las adherencias

- Use tubuladuras de la instalación cortas para asegurarse de que la horquilla vibrante se introduce libremente en el depósito
- Deje suficiente distancia entre las adherencias previstas en la pared del depósito y el diapasón

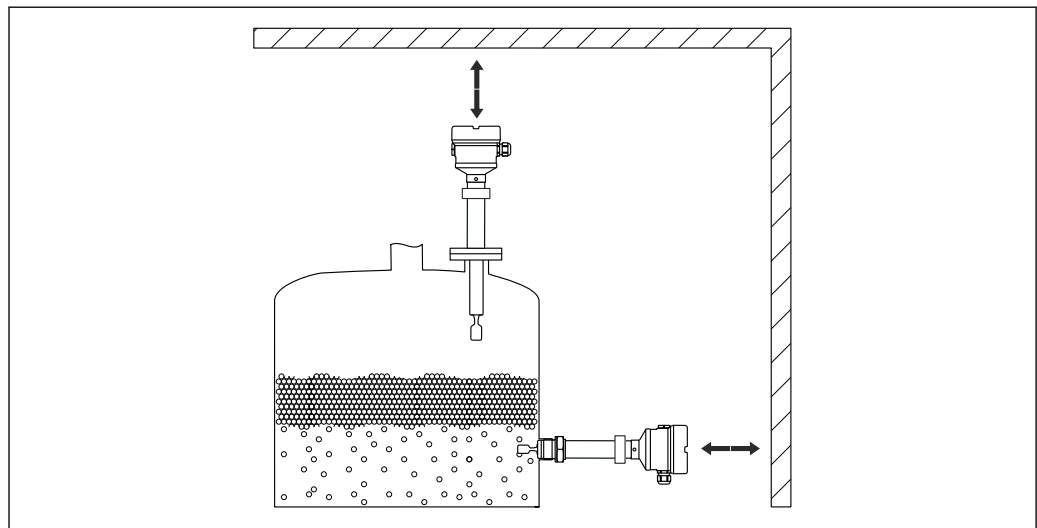


A0042345

9 Ejemplos de instalación para un producto de proceso altamente viscoso

Tenga en cuenta el espacio expedito

Deje un espacio suficiente fuera del depósito para el montaje, la conexión y los ajustes relativos al módulo del sistema electrónico.



A0042340

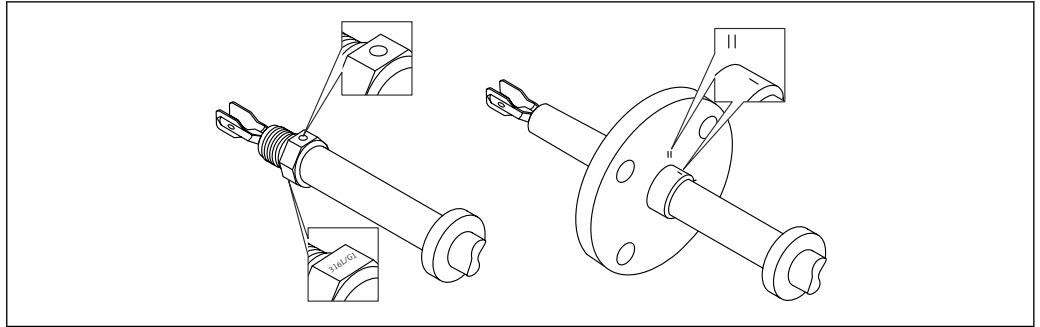
10 Tenga en cuenta el espacio expedito

Alinee el diapasón mediante el marcado

El diapasón se puede alinear utilizando el marcado de tal modo que el producto se drene con facilidad y se evita la acumulación de suciedad.

Marcas en la conexión a proceso:

Especificación del material, designación de la rosca, círculo, línea o doble línea

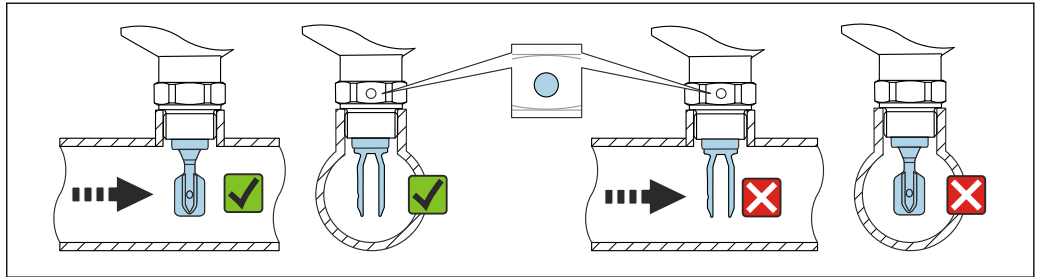


A0042348

11 Posición del diapasón en caso de instalación horizontal en el depósito usando el marcado

Instalación del equipo en la tubería

- Velocidad de flujo de hasta 5 m/s con una viscosidad de 1 mPa·s y una densidad de 1 g/cm³ (62,4 lb/ft³) (SGU). Compruebe el correcto funcionamiento en el caso de que haya otras condiciones del producto de proceso.
- El flujo no se verá impedido significativamente si el diapasón está bien alineado y la marca señala en el sentido del flujo.
- El marcado es visible cuando está instalado



A0034851

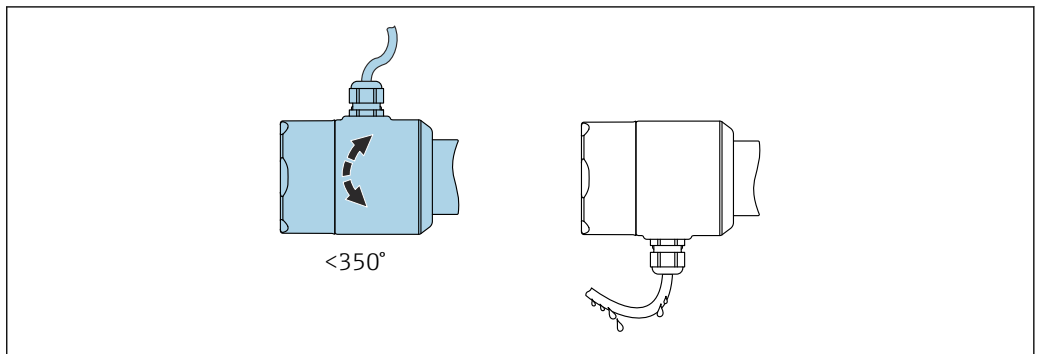
12 Instalación en tuberías (tenga en cuenta la posición de la horquilla y las marcas)

Alineación de la entrada del cable

Todas las cajas pueden alinearse.

Caja sin tornillo de bloqueo

La caja del equipo se puede rotar hasta 350°.

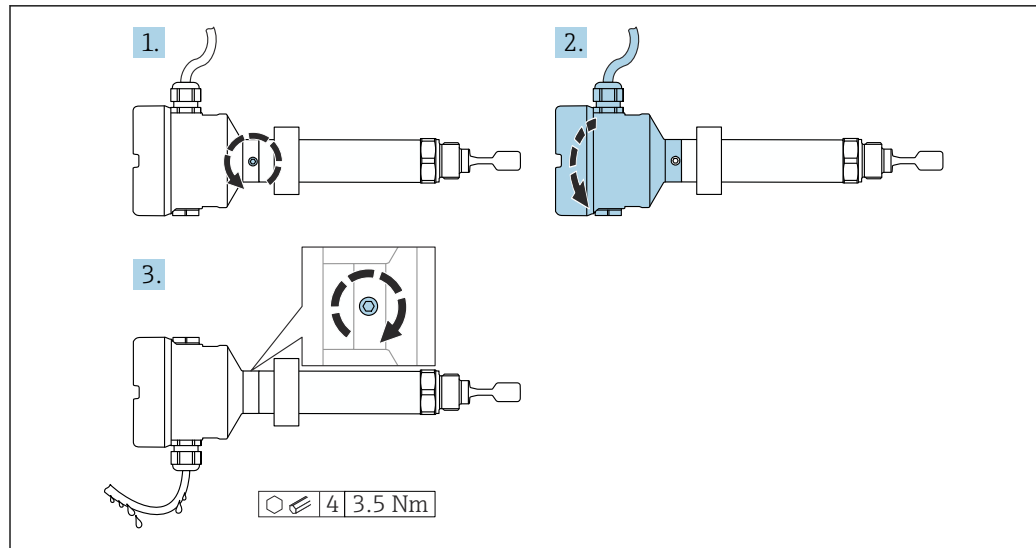


A0052359

13 Caja sin tornillo de bloqueo con circuito de goteo

Caja con tornillo de bloqueo

- i** Cajas con tornillo de bloqueo:
 - Se puede girar el tornillo de bloqueo para así girar la caja y alinear el cable.
 - El tornillo de bloqueo no está apretado cuando se entrega el equipo.



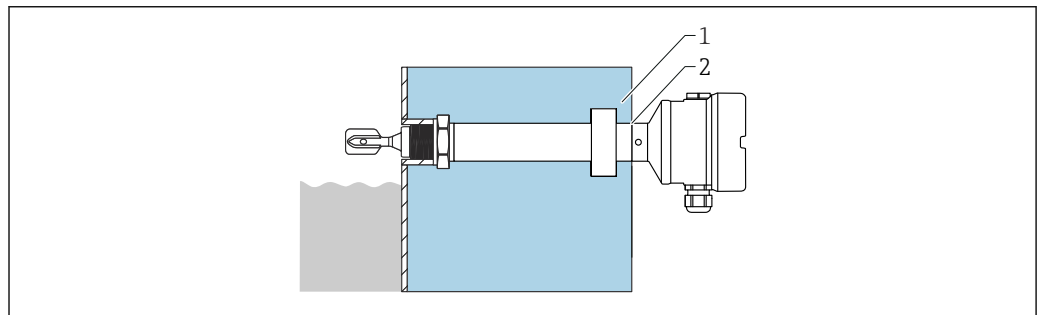
A0042355

14 Caja con tornillo de bloqueo externo y circuito de goteo

Instrucciones especiales para el montaje

Depósito con aislamiento contra el calor

Si las temperaturas del proceso son altas, el equipo se debe integrar en el sistema usual de aislamiento del depósito para evitar que el sistema electrónico se caliente debido a la radiación o convección térmica. En este caso, el aislamiento no debe ser más alto que el cuello del equipo.



A0050991

15 Depósito con aislamiento contra el calor

- 1 Aislamiento del depósito
- 2 Aislamiento hasta el cuello de la caja máx.

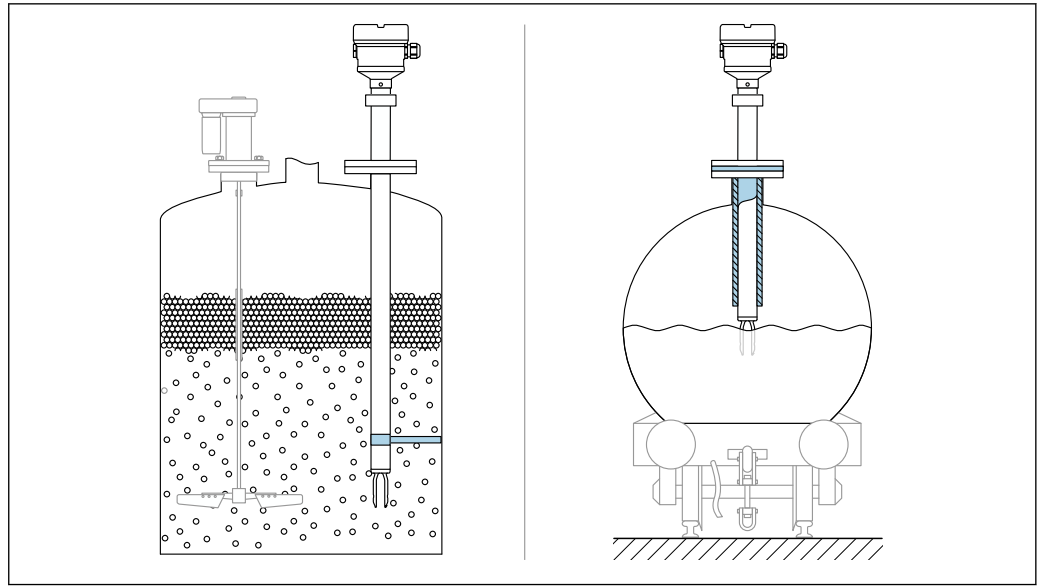
Soporte del equipo

AVISO

Si el equipo no está soportado de forma correcta, las sacudidas y las vibraciones pueden dañar la superficie recubierta.

- Use únicamente soportes adecuados.

Soporte el equipo si la carga dinámica es intensa. Capacidad máxima de carga lateral de las extensiones de tuberías y sensores: 75 Nm (55 lbf ft).



16 Ejemplos de soporte en caso de carga dinámica

i Certificado para aplicaciones marinas: En el caso de las ampliaciones de tubería o de sensores de más de 1 600 mm (63 in) de longitud, se necesita un soporte por lo menos cada 1 600 mm (63 in).

Casquillos deslizantes

A Consulte más detalles en el apartado de "Accesorios".

Entorno

Rango de temperatura ambiente

Los valores siguientes son válidos hasta una temperatura de proceso de +90 °C (+194 °F). A temperaturas de proceso superiores, la temperatura ambiente admisible se reduce (vea el diagrama).

- Sin indicador LCD: -40 ... +70 °C (-40 ... +158 °F)
 - Con indicador LCD: -40 ... +70 °C (-40 ... +158 °F) con limitaciones en las propiedades ópticas, tales como la velocidad de indicación y el contraste
- Puede usarse sin limitaciones: -20 ... +60 °C (-4 ... +140 °F)

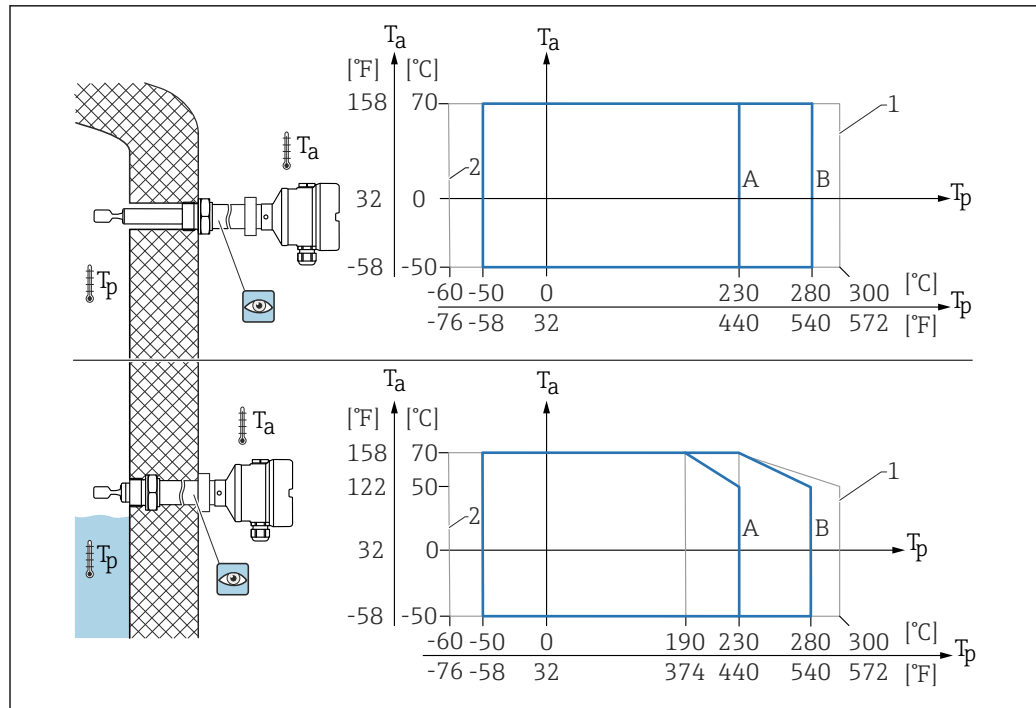
Disponibles como opción de pedido:

- -50 °C (-58 °F) con restricciones en la vida útil y el funcionamiento
- -60 °C (-76 °F) con vida útil y ejecución restringidas,

i Por debajo de -50 °C (-58 °F): Los instrumentos de medición pueden sufrir daños permanentes

Funcionamiento al aire libre bajo luz solar intensa:

- Monte el equipo en un lugar sombreado
- Evite la radiación solar directa, sobre todo en zonas climáticas más cálidas
- Use una cubierta protectora; se puede pedir como accesorio



17 Temperatura ambiente admisible T_a en la caja en función de la temperatura de proceso T_p en el depósito

- A Sensor de 230 °C (446 °F)
 B Sensor de 280 °C (536 °F)
 1 50 h máx. acumulada
 2 Solo para certificados ATEX y CSA

Zona con peligro de explosión

En las zonas con peligro de explosión, la temperatura ambiente admisible puede ser limitada en función de los grupos de gases y zonas. Preste atención a la información contenida en la documentación Ex (XA).

Temperatura de almacenamiento	-40 ... +80 °C (-40 ... +176 °F) Opcional -50 °C (-58 °F) o -60 °C (-76 °F)
Humedad	Funcionamiento hasta 100 %. No debe abrirse en una atmósfera con condensaciones.
Altura de operación	Hasta 5 000 m (16 404 ft) sobre el nivel del mar.
Clase climática	Según IEC 60068-2-38 test Z/AD
Grado de protección	Test según IEC 60529 y NEMA 250

Condición de ensayo de IP68: 1,83 m H₂O durante 24 h

Caja

Véanse las entradas de cable

Entradas de cable


- Unión roscada M20, plástico, IP66/68 NEMA Tipo 4X/6P
- Unión roscada M20, latón niquelado, IP66/68 NEMA Tipo 4X/6P
- Unión roscada M20, 316L, IP66/68 NEMA Tipo 4X/6P
- Unión roscada M20, IP66/68 NEMA Tipo 4X/6P
- Rosca G ½, NPT ½, IP66/68 NEMA Tipo 4XXX



Grado de protección para conector M12

- Cuando la caja está cerrada y el cable de conexión está conectado: IP 66/67 NEMA de tipo 4X
- Cuando la caja está abierta y el cable de conexión no está conectado: IP 20, NEMA de tipo 1




AVISO**Conector M12: pérdida de la clase de protección IP debido a una instalación incorrecta**

- ▶ El grado de protección solo es válido si el cable utilizado está conectado y atornillado correctamente.
- ▶ El grado de protección solo es válido si el cable utilizado presenta unas especificaciones técnicas en conformidad con IP 67 NEMA de tipo 4X..

 Si se selecciona como conexión eléctrica la opción "Conector M12", **IP66/67 NEMA TIPO 4X** es aplicable para todos los tipos de caja.

Resistencia a vibraciones	Según IEC 60068-2-64-2009 a(RMS) = 50 m/s ² , f = 5 ... 2 000 Hz, t = 3 ejes x 2 h
Resistencia a golpes	En conformidad con IEC 60068-2-27-2008: 300 m/s ² [= 30 g _n] + 18 ms g _n : aceleración de la gravedad habitual
Carga mecánica	Sujete el dispositivo en caso de carga dinámica severa. Capacidad máxima de carga lateral de las extensiones de tuberías y sensores: 75 Nm (55 lbf ft).  Consulte más detalles en el apartado de "Soporte del equipo".
Grado de contaminación	Nivel de suciedad 2
Compatibilidad electromagnética (EMC)	<ul style="list-style-type: none"> ▪ Compatibilidad electromagnética conforme a la serie EN 61326 y la recomendación NAMUR EMC (NE 21) ▪ En relación con la seguridad de funcionamiento (SIL), se satisfacen los requisitos que exigen las normas EN 61326-3-x ▪ Desviación máxima con interferencias: < 0,5% del span  Para saber más, consulte la Declaración CE de conformidad.


Proceso

Rango de temperatura del proceso	<ul style="list-style-type: none"> ▪ -60 ... +230 °C (-76 ... +446 °F) ▪ -60 ... +280 °C (-76 ... +536 °F)/a 300 °C (572 °F) para máx. 50 h acumulada ▪ -50 ... +230 °C (-58 ... +446 °F) con recubrimiento de PFA (conductor)  Se puede solicitar el equipo para el uso en productos muy corrosivos con un recubrimiento de PFA muy resistente a la corrosión. A temperaturas del producto de hasta ≥ 150 °C (302 °F), preste atención a la durabilidad química y al incremento de riesgo de daños en el recubrimiento por difusión. Tenga en cuenta la dependencia respecto a la presión y la temperatura;  véase la sección "Rango de presión de proceso de los sensores".
Condiciones del producto	La vida útil del equipo se puede ver afectada en aplicaciones en las que quepa esperar una difusión aumentada de hidrógeno a través de la membrana metálica. Condiciones típicas a partir de las cuales la difusión de hidrógeno es relevante: <ul style="list-style-type: none"> ▪ Temperatura: > 180 °C (356 °F) ▪ El aumento de las presiones de proceso acelera la difusión de hidrógeno
Cambios súbitos de temperatura	Sin restricciones en todo el rango de temperaturas de proceso.  Con recubrimiento de PFA (conductor): ≤ 120 K/s

Rango de presión del proceso

⚠ ADVERTENCIA


La presión máxima del equipo depende del elemento menos resistente a la presión de entre los componentes seleccionados. Esto significa que hay que prestar atención tanto a la conexión a proceso como al sensor.

- ▶ Especificaciones de presión,  información técnica, sección "Estructura mecánica".
- ▶ Utilice el equipo únicamente dentro de los límites especificados.
- ▶ La Directiva sobre equipos a presión (Directiva 2014/68/UE) utiliza la abreviatura "PS". La abreviatura "PS" corresponde a la presión máxima de trabajo (PMT) del equipo.

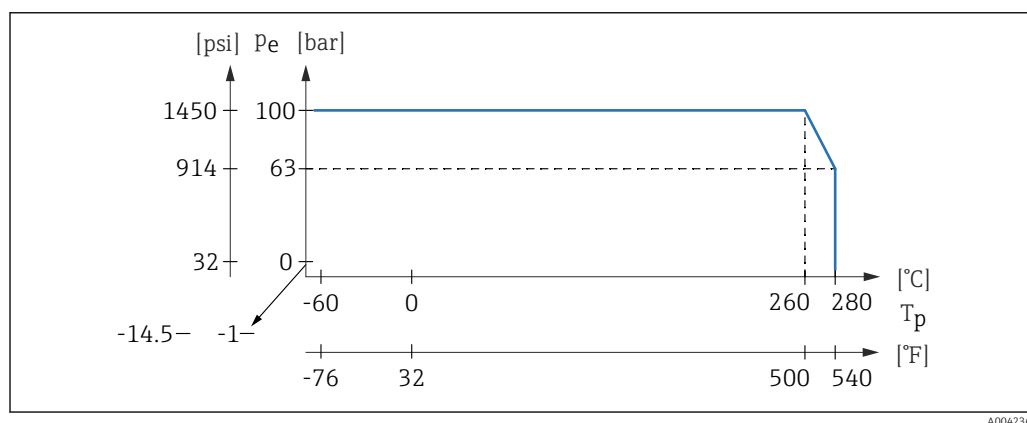
Para temperaturas superiores, consúltense los valores de presión admisibles en las bridas en las normas siguientes:

- pR EN 1092-1: En lo relativo a sus propiedades de estabilidad con respecto a la temperatura, el material 1.4435 es idéntico al 1.4404, que está clasificado como 13E0 en la norma EN 1092-1, tab. 18. La composición química de ambos materiales puede ser idéntica.
- ASME B 16.5
- JIS B 2220

En cada caso se aplica el valor más bajo de las curvas de corrección por derivas del dispositivo y la brida seleccionada.

 Equipos con homologación CRN: máx. 90 bar (1 305 psi) para equipos con una ampliación de tubería. Información en el sitio web de Endress+Hauser: www.endress.com → Descargas.

Rango de presión de proceso de los sensores



Información para cursar pedidos: Configurador de producto, característica "Aplicación":

- PN: máx. 100 bar (1 450 psi) máx. 230 °C (446 °F)
- PN: máx. 100 bar (1 450 psi) máx. 280 °C (536 °F)
- Con recubrimiento de PFA (conductor): máx. 40 bar (580 psi) máx. 230 °C (446 °F)

Límite de sobrepresión

- Límite de sobrepresión = 1,5 · PN
Máximo 100 bar (1 450 psi) a 230 °C (446 °F) y 280 °C (536 °F)
- Presión de rotura de membrana a 200 bar (2 900 psi)

La capacidad funcional del dispositivo queda limitada durante la prueba de presión.

La integridad mecánica está garantizada hasta 1,5 veces la presión nominal del proceso PN.

Densidad del producto

Líquidos de densidad > 0,7 g/cm³ (43,7 lb/ft³)


Ajuste > 0,7 g/cm³ (43,7 lb/ft³), tal como se entrega al cliente

Líquidos de densidad 0,5 g/cm³ (31,2 lb/ft³)

Ajuste > 0,5 g/cm³ (31,2 lb/ft³), se puede pedir como valor preajustado o configurable

Líquidos de densidad > 0,4 g/cm³ (25,0 lb/ft³)

- Ajuste > 0,4 g/cm³ (25,0 lb/ft³), se puede pedir como valor preajustado o configurable
- SIL para los productos y los parámetros del proceso definidos previa solicitud

 Para obtener información sobre la diferenciación de productos/detección de densidad: Documentación Liquiphant densidad (FEL60D) con calculador de densidad FML621 (sitio web de Endress+Hauser www.endress.com → Descargas)

Viscosidad $\leq 10\,000$ mPa·s

Estanqueidad al vacío Hasta el vacío



En plantas de evaporación al vacío, seleccione el ajuste de densidad $0,4$ g/cm³ (25,0 lb/ft³).

Contenido en sólidos $\varnothing \leq 5$ mm (0,2 in)

Estructura mecánica

Diseño, medidas

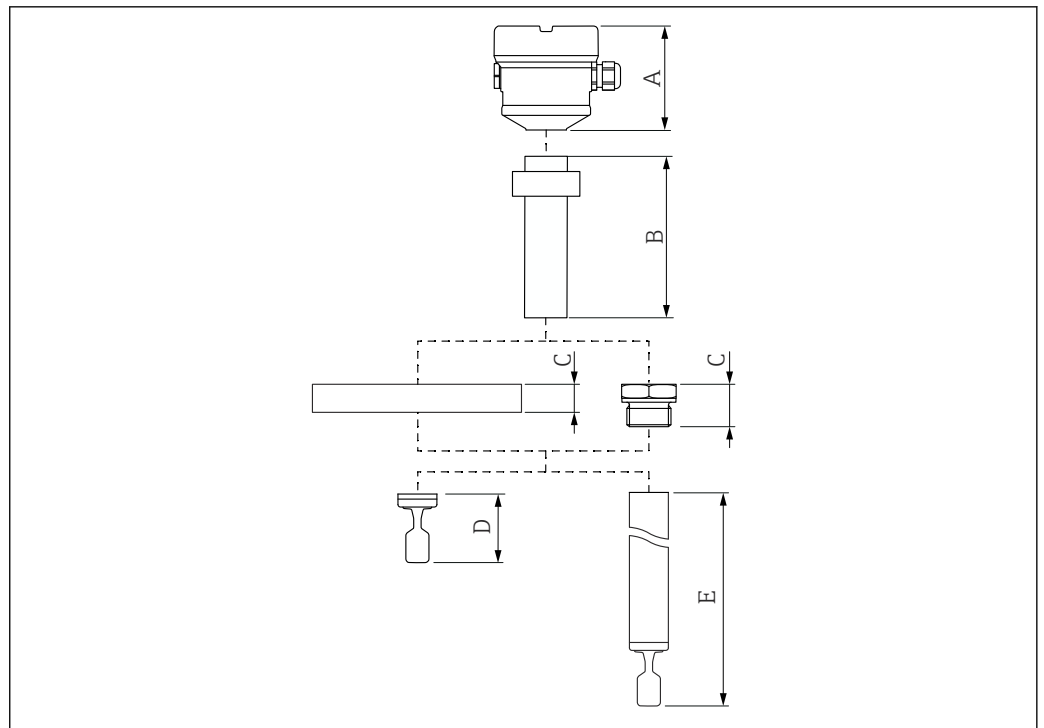
Altura del equipo

La altura del equipo es la suma de los componentes siguientes:

- Caja, incluida la tapa
- Espaciador por temperatura con aislador de vidrio estanco (segunda línea de defensa)
- Versión compacta o con tubo de extensión
- Conexión a proceso

Las alturas individuales de los componentes pueden encontrarse en las secciones siguientes:

- Determine la altura del equipo y añada las alturas individuales
- Tenga en cuenta el espacio libre para la instalación (espacio necesario para instalar el equipo)



18 Componentes para determinar la altura del equipo

A Caja, incluida la tapa

B Espaciador por temperatura con aislador de vidrio estanco → disponible en 2 longitudes, según la temperatura de proceso

C Conexión a proceso

D Diseño de la sonda: versión compacta con diapasón

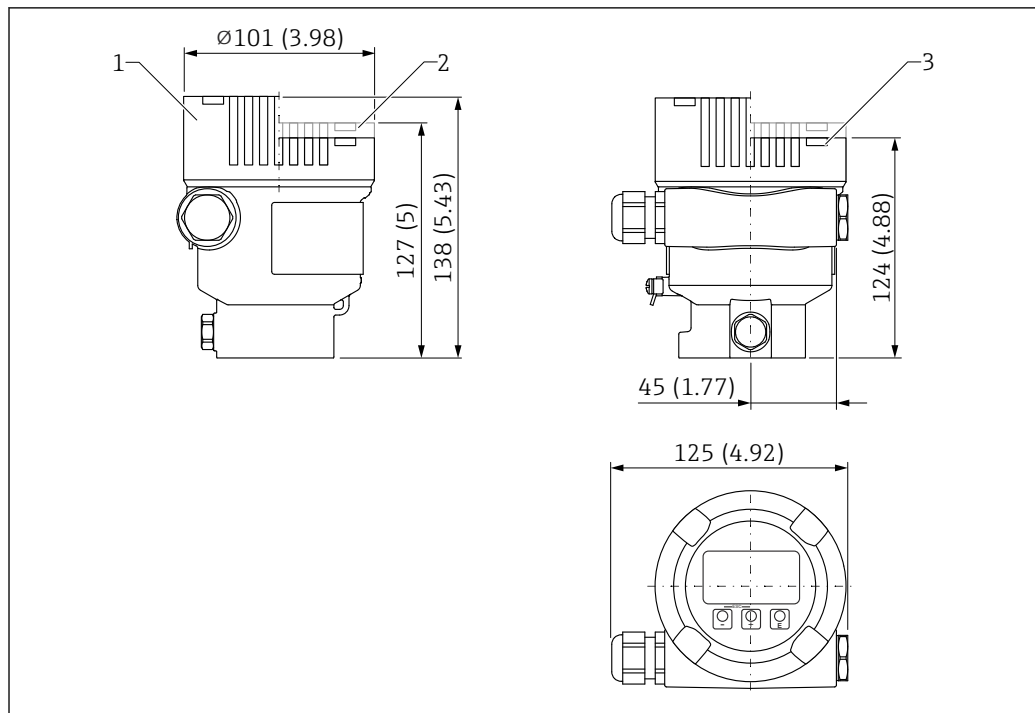
E Diseño de la sonda: ampliación de tubería con diapasón

Medidas

Caja y cubierta

Todas las cajas pueden alinearse. La alineación de la caja se puede fijar en las cajas con un tornillo de bloqueo.

Caja de compartimento único, aluminio, recubierta

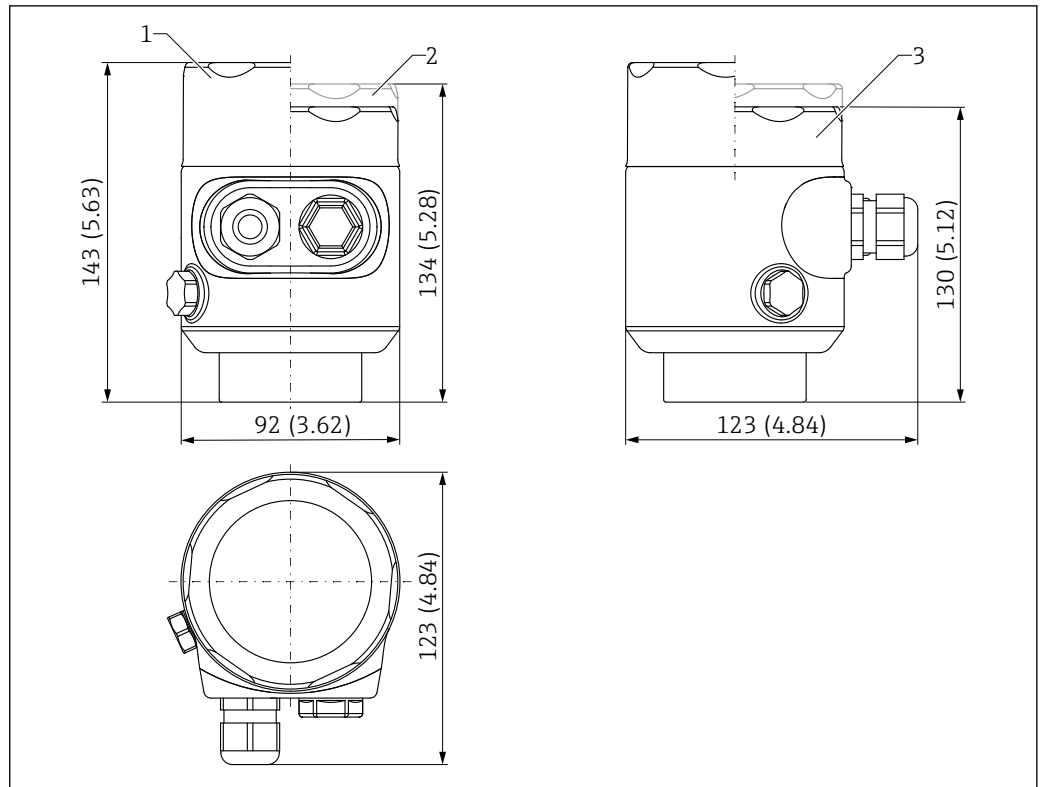


A0051701

19 Medidas de la caja de compartimento único, aluminio, recubierta. Unidad de medida mm (in)

- 1 Altura con cubierta incluida mirilla de vidrio (equipos para Ex d/XP, Ex-polvo)
- 2 Altura con cubierta incluida mirilla de plástico
- 3 Altura con cubierta sin mirilla

Caja de compartimento único, 316L, higiénica

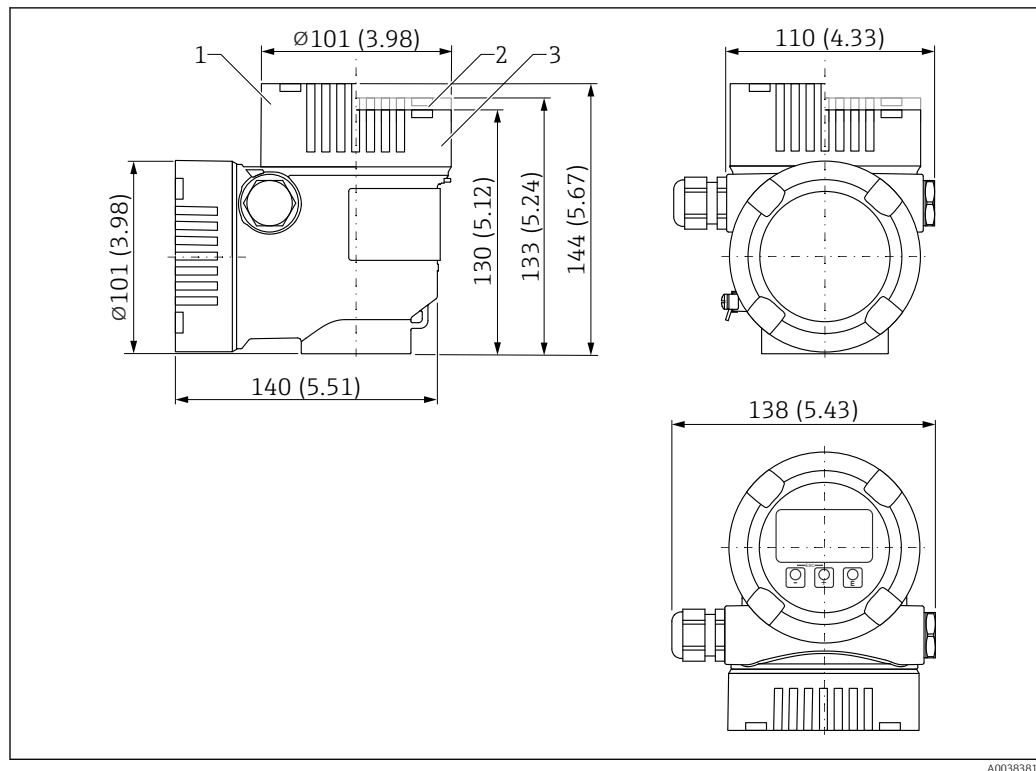


A0051702

20 Medidas de la caja de compartimento único, 316L, higiénica. Unidad de medida mm (in)

- 1 Altura con cubierta incluida mirilla de vidrio
- 2 Altura con cubierta incluida mirilla de plástico
- 3 Altura con cubierta sin mirilla

Caja de compartimento doble, forma de L, aluminio, recubierta

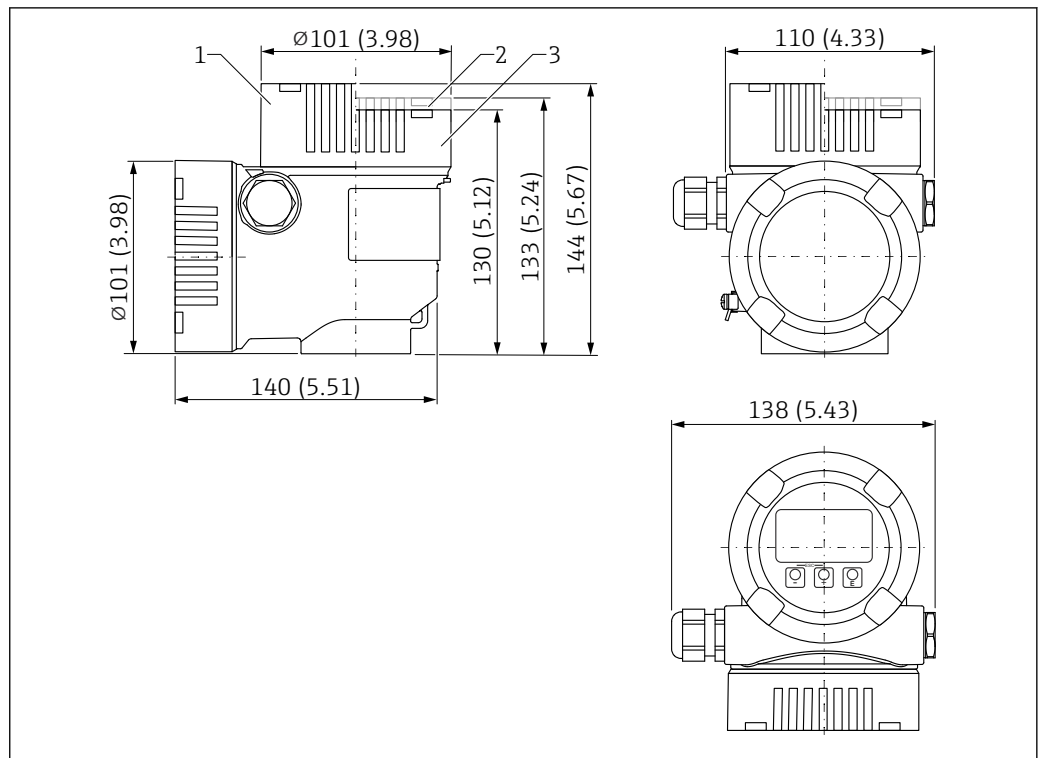


A0038381

21 Medidas; caja de compartimento doble, forma de L, aluminio, recubierta. Unidad de medida mm (in)

- 1 Altura con cubierta incluida mirilla de vidrio (equipos para Ex d/XP, Ex-polvo)
- 2 Altura con cubierta incluida mirilla de plástico
- 3 Cubierta sin mirilla

Caja de compartimento doble, forma de L, 316 L

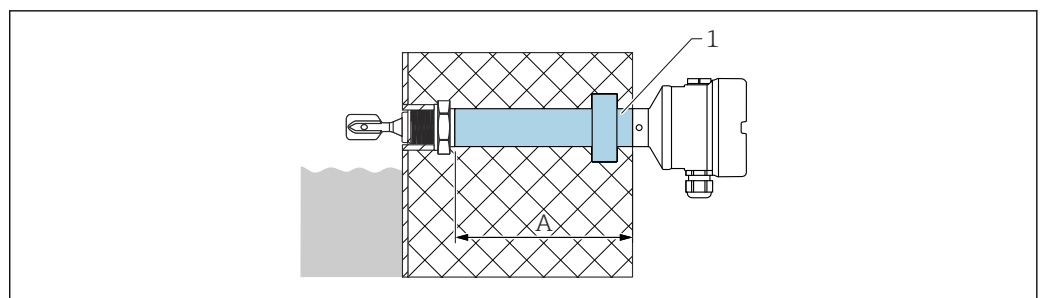


22 Medidas; caja de compartimento doble con forma de L, 316 L. Unidad de medida mm (in)

- 1 Altura con cubierta incluida mirilla de vidrio (equipos para Ex d/XP, Ex-polvo)
- 2 Altura con cubierta incluida mirilla de plástico
- 3 Cubierta sin mirilla

Espaciador por temperatura

- Proporciona al depósito aislamiento en las juntas y a la caja una temperatura ambiente normal.
- En el caso de producirse daños en el sensor, protege la caja de la exposición a las presiones del depósito hasta 100 bar (1450 psi)



23 Espaciador por temperatura con separador de vidrio

- 1 Distanciator de temperatura con aislador de vidrio estanco a la presión con longitud de aislamiento máxima
- A Disponible en 2 longitudes según la temperatura de proceso


Configurador de productos, función "Aplicación":

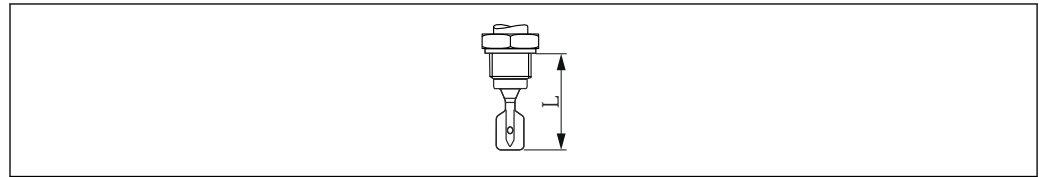
- 230 °C (446 °F): aprox. 160 mm (6,3 in)
- 280 °C (536 °F): aprox. 200 mm (7,87 in)
- PFA (conductor) 230 °C (446 °F): aprox. 160 mm (6,3 in)

Diseño de la sonda


Versión compacta

Longitud L del sensor: Depende de la conexión a proceso


 Para conocer otros detalles, véase la sección "Conexiones a proceso".

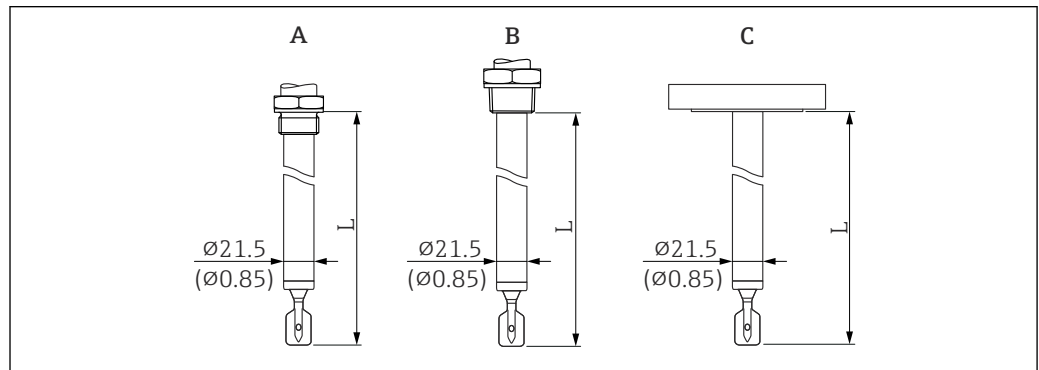


A0042435


 24 Diseño de la sonda: versión compacta, longitud L del sensor

Prolongación de la tubería

- Material: 316L, longitud del sensor L: 148 ... 3 000 mm (5,83 ... 118,11 in)
- Material: aleación Hastelloy C22, longitudes del sensor L: 148 ... 3 000 mm (5,83 ... 118,11 in)
- Material: material de sustrato 316L recubierto con PFA (conductor), longitudes del sensor L: 148 ... 3 000 mm (5,83 ... 118,11 in)
-  Solo disponible con brida como conexión a proceso.
- Tolerancias de longitud L:
 - < 1 m (3,3 ft) = -5 mm (-0,2 in)
 - 1 ... 3 m (3,3 ... 9,8 ft) = (-10 mm (-0,39 in)
 - 3 ... 6 m (9,8 ... 20 ft) = -20 mm (-0,79 in) (previa solicitud)

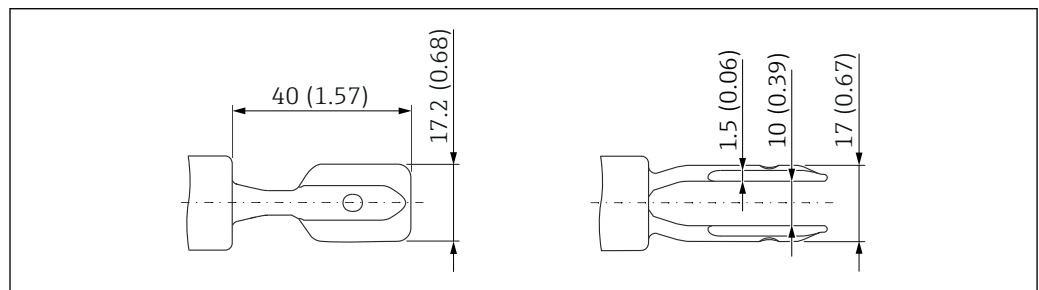


A0042431

 25 Ampliación de tubería (longitud L del sensor). Unidad de medida mm (in)

- A G ¾, G 1
 B NPT ¾, NPT 1, R ¾, R 1
 C Brida

Horquilla vibrante



A0038269

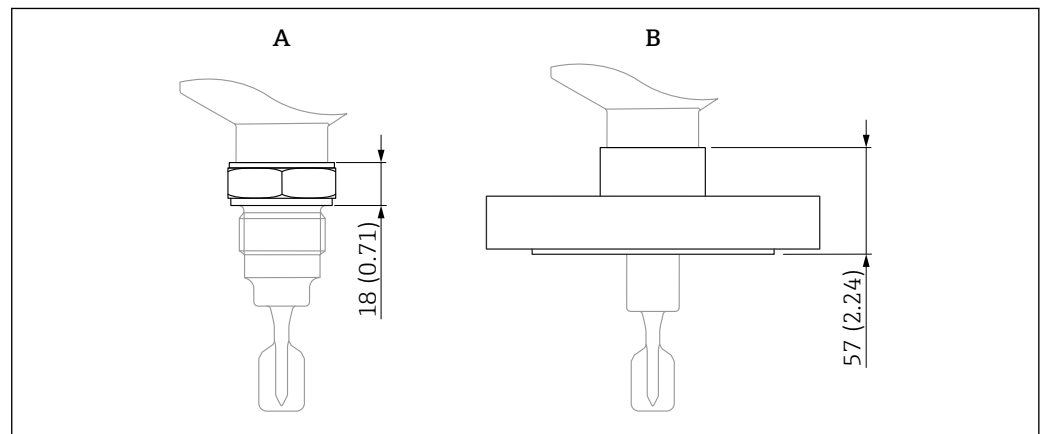
 26 Horquilla vibrante. Unidad de medida mm (in)

Conexiones a proceso

Conexión a proceso, superficie de estanqueidad

- Rosca ISO228, G
- Rosca ASME B1.20.1, NPT
- Rosca EN10226, R
- Brida ASME B16.5, RF (con resalte)
- Brida ASME B16.5, FF (cara plana)
- Brida ASME B16.5, RTJ (tipo Ring Joint)
- Brida EN1092-1, Forma A
- Brida EN1092-1, Forma B1
- Brida EN1092-1, Forma C
- Brida EN1092-1, Forma D
- Brida EN1092-1, Forma E
- Brida JIS B2220, RF (con resalte)
- Brida HG/T20592, RF (cara con resalte)
- Brida HG/T20615, RF (cara con resalte)
- Brida HG/T20615, RJ (junta anular)

Altura de la conexión a proceso



A0046798

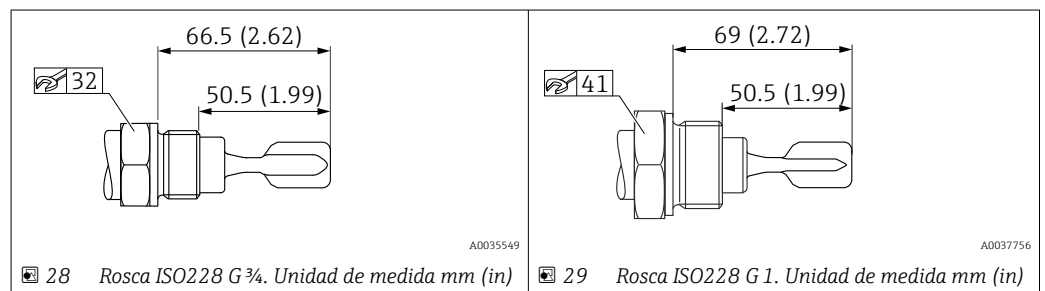
27 Especificación de altura máxima para las conexiones a proceso

- A Conexión a proceso con conexión roscada
- B Conexión a proceso con brida

Rosca ISO 228 G

G ¾, G 1

- Material: 316L
- Presión nominal: ≤ 100 bar (1450 psi)
- Temperatura: ≤ 280 °C (536 °F)
- Peso G ¾: 0,2 kg (0,44 lb)
- Peso G 1: 0,33 kg (0,73 lb)



A0035549

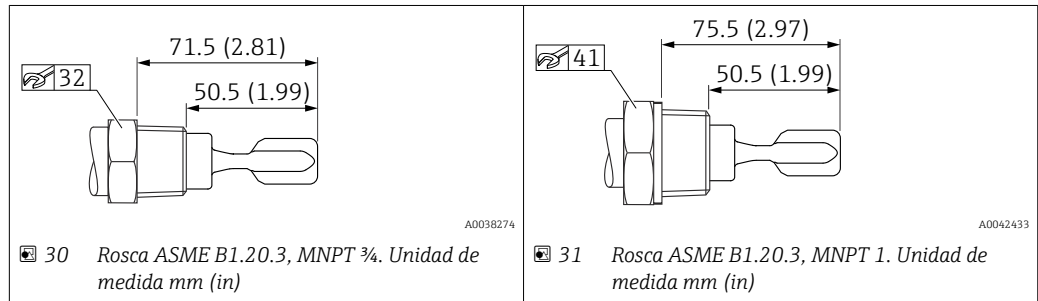
A0037756

28 Rosca ISO228 G ¾. Unidad de medida mm (in)

29 Rosca ISO228 G 1. Unidad de medida mm (in)

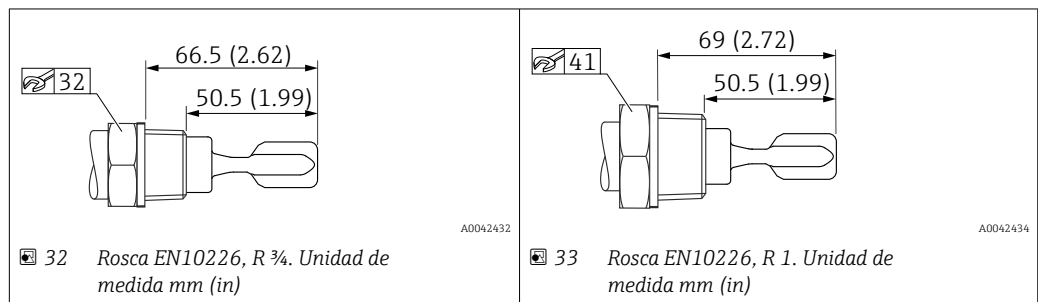
Rosca ASME B1.20.3, MNPT

- Material: 316L
- Presión nominal: ≤ 100 bar (1 450 psi)
- Temperatura: ≤ 280 °C (536 °F)
- Peso: 0,3 kg (0,66 lb)



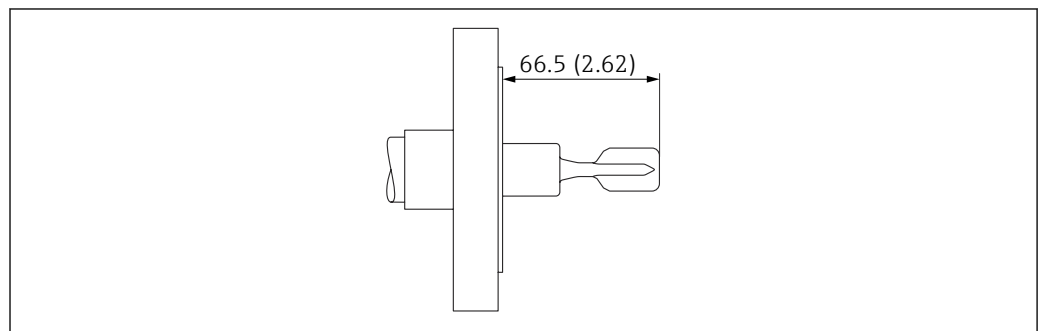
Rosca EN10226, R

- Material: 316L
- Presión nominal: ≤ 100 bar (1 450 psi)
- Temperatura: ≤ 280 °C (536 °F)
- Peso: 0,3 kg (0,66 lb)



Bridas

Hay bridas con baño de Hastelloy C22 para obtener una resistencia elevada a los químicos. El material de soporte de la brida está hecho de 1.4462 y está soldado a un disco de aleación Hastelloy C22.



34 Ejemplo con brida. Unidad de medida mm (in)

i En el caso de temperaturas elevadas: téngase en cuenta la capacidad de carga de presión que puede soportar la brida en función de la temperatura.

Bridas ASME B16.5, RF

Presión nominal	Tipo	Material	Peso
Cl.150	NPS 1"	316/316L	1,0 kg (2,21 lb)
Cl.150	NPS 1-½"	316/316L	1,5 kg (3,31 lb)
Cl.150	NPS 2"	316/316L	2,4 kg (5,29 lb)
Cl.150	NPS 2"	Hastelloy C22 > 1.4462	2,4 kg (5,29 lb)
Cl.150	NPS 3"	316/316L	4,9 kg (10,8 lb)
Cl.150	NPS 4"	316/316L	7,0 kg (15,44 lb)
Cl.300	NPS 1-½"	316/316L	2,7 kg (5,95 lb)
Cl.300	NPS 2"	316/316L	3,2 kg (7,06 lb)
Cl.300	NPS 2"	Hastelloy C22 > 1.4462	3,2 kg (7,06 lb)
Cl.300	NPS 3"	316/316L	6,8 kg (14,99 lb)
Cl.300	NPS 4"	316/316L	11,5 kg (25,6 lb)
Cl.600	NPS 2"	Hastelloy C22 > 1.4462	6,8 kg (14,99 lb)
Cl.600	NPS 2"	316/316L	4,2 kg (9,26 lb)
Cl.600	NPS 3"	316/316L	6,8 kg (14,99 lb)
Cl.600	NPS 4"	316/316L	17,3 kg (38,15 lb)

Bridas ASME B16.5, FF

Presión nominal	Tipo	Material	Peso
Cl.150	NPS 1"	316/316L	1,0 kg (2,21 lb)
Cl.150	NPS 2"	316/316L	2,4 kg (5,29 lb)
Cl.300	NPS 1-½"	316/316L	2,7 kg (5,95 lb)
Cl.300	NPS 2"	316/316L	3,2 kg (7,06 lb)
Cl.300	NPS 4"	316/316L	11,5 kg (25,36 lb)
Cl. 600	NPS 2"	Hastelloy C22 > 1.4462	4,2 kg (9,26 lb)
Cl. 600	NPS 2"	316/316L	4,2 kg (9,26 lb)
Cl. 600	NPS 3"	316/316L	6,8 kg (14,99 lb)
Cl. 600	NPS 4"	316/316L	17,3 kg (38,15 lb)

Bridas ASME B16.5, RTJ

Presión nominal	Tipo	Material	Peso
Cl.300	NPS 2"	316/316L	3,2 kg (7,06 lb)
Cl.300	NPS 3"	316/316L	6,8 kg (14,99 lb)
Cl.300	NPS 4"	316/316L	11,5 kg (25,36 lb)
Cl.600	NPS 2"	316/316L	17,3 kg (38,15 lb)

Bridas EN, EN 1092-1, A

Presión nominal	Tipo	Material	Peso
PN25/40	DN25	316L (1.4404)	1,3 kg (2,87 lb)
PN25/40	DN32	316L (1.4404)	2,0 kg (4,41 lb)

Presión nominal	Tipo	Material	Peso
PN25/40	DN40	316L (1.4404)	2,4 kg (5,29 lb)
PN25/40	DN 50	316L (1.4404)	3,2 kg (7,06 lb)
PN25/40	DN65	316L (1.4404)	4,3 kg (9,48 lb)
PN25/40	DN 80	316L (1.4404)	5,9 kg (13,01 lb)
PN25/40	DN 100	316L (1.4404)	7,5 kg (16,54 lb)
PN100	DN 50	316L (1.4404)	5,5 kg (12,13 lb)

Bridas EN, EN 1092-1, B1

Presión nominal	Tipo	Material	Peso
PN 10/16	DN 50	316L (1.4404)	2,5 kg (5,51 lb)
PN 10/16	DN 80	316L (1.4404)	4,8 kg (10,58 lb)
PN 10/16	DN 100	316L (1.4404)	5,2 kg (11,47 lb)
PN25/40	DN25	Hastelloy C22 > 1.4462	1,4 kg (3,09 lb)
PN25/40	DN25	316L (1.4404)	1,4 kg (3,09 lb)
PN25/40	DN 50	Hastelloy C22 > 1.4462	3,2 kg (7,06 lb)
PN25/40	DN 50	316L (1.4404)	3,2 kg (7,06 lb)
PN25/40	DN 80	316L (1.4404)	5,9 kg (13,01 lb)
PN25/40	DN 80	Aleación C22 > 316L	5,2 kg (11,47 lb)
PN63	DN 50	316L (1.4404)	4,5 kg (9,92 lb)

Bridas EN, EN 1092-1, E

Tipo	Material	Presión nominal	Peso
DN 50	316L (1.4404)	PN25/40	3,2 kg (7,06 lb)

Bridas JIS B2220

Presión nominal	Tipo	Material	Peso
20K	20K 50A	316L (1.4404)	1,9 kg (4,19 lb)

Peso**Caja**

Peso incluido el sistema electrónico y el indicador (indicador gráfico):

Caja de compartimento único

- Aluminio, recubierta: 1,2 kg (2,65 lb)
- 316L, higiénica: 1,2 kg (2,65 lb)

Caja de compartimento doble, forma de L

- Aluminio, recubierta: 1,7 kg (3,75 lb)
- 316L: 4,3 kg (9,48 lb)

Aislador estanco al gas

0,2 kg (0,44 lb)

Longitud de la sonda (Ra < 3,2 µm/126 µin)

- 1 000 mm: 0,9 kg (1,98 lb)
- 100 in: 2,3 kg (5,07 lb)

Extensión tubular

- 1 000 mm: 0,9 kg (1,98 lb)
- 50 in: 1,15 kg (2,54 lb)

Conexión a proceso

Véase la sección "Conexiones a proceso"

Cubierta protectora, plástico

0,2 kg (0,44 lb)

Cubierta protectora: 316L

0,93 kg (2,05 lb)

Materiales

Materiales en contacto con el proceso

Conexión a proceso y extensión de tubería

316L (1.4435 o 1.4404)

- Opcionalmente Alloy C22 (2.4602)
- Opcional con recubrimiento de PFA (conductor)
- G ¾, G 1 conforme a DIN ISO 228/I, junta plana conforme a DIN 7603, en el lugar de instalación
- R ¾, R 1 según DIN 2999 parte 1
- ¾ -14 NPT, 1 - 1½ NPT según ANSI B 1.20.1

Diapasón

S31803 (1.4462)

- Opcionalmente Alloy C22 (2.4602)
- Opcional con recubrimiento de PFA (conductor)

Bridas

■ 316L (1.4404)

- Opcional con recubrimiento de PFA (conductor)
- Recubrimiento de la brida: Alloy C22
- Bridas (especificaciones estándar → Product Configurator)
 - conforme a EN/DIN a partir de DN 25
 - conforme a ANSI B16.5 a partir de 1"
 - conforme a JIS B 2220 (RF)

Materiales sin contacto con el proceso

Caja de compartimento único, aluminio, recubierta

- Caja: aluminio EN AC 43400
- Recubrimiento de la caja, cubierta: poliéster
- Cubierta de aluminio EN AC-43400 con mirilla de PC Lexan 943A
Cubierta de aluminio EN AC-443400 con mirilla de borosilicato; Ex-polvo para Ex d/XP
- Cubierta provisional: aluminio EN AC 43400
- Materiales del sellado de la cubierta: HNBR
- Materiales del sellado de la cubierta: FVMQ (solo en la versión para temperaturas bajas)
- Compensación de potencial: 316L
- Junta bajo compensación de potencial: EPDM
- Conector: PBT-GF30-FR o aluminio
- Material de sellado del conector: EPDM
- Placa de identificación: lámina de plástico
- Placa de etiqueta (TAG): lámina de plástico, acero inoxidable o proporcionada por el cliente




La entrada de cable (material: acero inoxidable, latón niquelado, plástico) se puede pedir a través de la estructura de pedido del producto "Conexión eléctrica".

Caja de compartimento único, 316L, higiénica


- Caja: acero inoxidable 316L (1.4404)
- Cubierta provisional: acero inoxidable 316 L (1.4404)
- Cubierta de acero inoxidable 316 L (1.4404) con mirilla de PC Lexan 943A
Cubierta de acero inoxidable 316 L (1.4404) con mirilla de borosilicato; se puede pedir opcionalmente como accesorio montado
- Materiales de sellado de la cubierta: VMQ
- Compensación de potencial: 316L
- Junta bajo compensación de potencial: EPDM
- Conector: PBT-GF30-FR o acero inoxidable

- Material de sellado del conector: EPDM
- Placa de identificación: caja de acero inoxidable etiquetada directamente
- Placa de etiqueta (TAG): lámina de plástico, acero inoxidable o proporcionada por el cliente

 La entrada de cable (material: acero inoxidable, latón niquelado, plástico) se puede pedir a través de la estructura de pedido del producto "Conexión eléctrica".


Caja de compartimento doble, en forma de L, aluminio, recubierto

- Caja: aluminio EN AC 43400
- Recubrimiento de la caja, cubierta: poliéster
- Cubierta de aluminio EN AC-43400 con mirilla de PC Lexan 943A
Cubierta de aluminio EN AC-443400 con mirilla de borosilicato; Ex-polvo para Ex d/XP
- Cubierta provisional: aluminio EN AC 43400
- Materiales del sellado de la cubierta: HNBR
- Materiales del sellado de la cubierta: FVMQ (solo en la versión para temperaturas bajas)
- Compensación de potencial: 316L
- Junta bajo compensación de potencial: EPDM
- Conector: PBT-GF30-FR o aluminio
- Material de sellado del conector: EPDM
- Placa de identificación: lámina de plástico
- Placa de etiqueta (TAG): lámina de plástico, acero inoxidable o proporcionada por el cliente

 La entrada de cable (material: acero inoxidable, latón niquelado, plástico) se puede pedir a través de la estructura de pedido del producto "Conexión eléctrica".

Caja de compartimento doble, forma de L, 316 L

- Caja: Acero inoxidable AISI 316L (1.4409)
Acero inoxidable (ASTM A351 : CF3M [fundición equivalente al material AISI 316L])/DIN EN 10213 : 1.4409)
- Cubierta provisional: acero inoxidable AISI 316L (1.4409)
- Cubierta: acero inoxidable AISI 316L (1.4409) con mirilla de borosilicato
- Materiales del sellado de la cubierta: HNBR
- Materiales del sellado de la cubierta: FVMQ (solo en la versión para temperaturas bajas)
- Compensación de potencial: 316L
- Junta bajo compensación de potencial: EPDM
- Conector: acero inoxidable
- Material de sellado del conector: EPDM
- Placa de identificación: acero inoxidable
- Placa de etiqueta (TAG): lámina de plástico, acero inoxidable o proporcionada por el cliente

 La entrada de cable (material: acero inoxidable, latón niquelado, plástico) se puede pedir a través de la estructura de pedido del producto "Conexión eléctrica".

Placa de identificación con cable

- Acero inoxidable
- Película de plástico
- Proporcionada por el cliente
- Etiqueta RFID: compuesto de encapsulamiento de poliuretano

Conexión eléctrica

Acoplamiento M20, plástico

- Material: PA
- Junta en el prensaestopas: EPDM
- Tapón ciego: plástico

Acoplamiento M20, latón niquelado

- Material: latón niquelado
- Junta en el prensaestopas: EPDM
- Tapón ciego: plástico

Acoplamiento M20, 316L

- Material: 316L
- Junta en el prensaestopas: EPDM
- Tapón ciego: plástico

Rosca M20

El equipo se suministra con la rosca M20 de manera predeterminada.

Conector de transporte: LD-PE

Rosca G ½

El equipo se suministra con la rosca M20 de manera predeterminada e incluye un adaptador a G½ junto con la documentación.

- Adaptador de PA66-GF o aluminio o 316L (depende de la versión de la caja que se pida)
- Conector de transporte: LD-PE

Rosca NPT ½

El equipo se suministra con una rosca NPT½ de manera predeterminada (caja de aluminio, caja de 316L) o con una rosca M20 y un adaptador a NPT½, documentación incluida (caja de plástico, caja higiénica).

- Adaptador de PA66-GF o 316L (depende de la versión de la caja que se pida)
- Conector de transporte: LD-PE

Conector M12

- Material: CuZn niquelado o 316L (depende de la versión de la caja que se haya pedido)
- Capuchón de transporte: LD-PE

Rugosidad superficial

La rugosidad de la superficie en contacto con el proceso es $Ra \leq 3,2 \mu m$ (126 μin).

Indicador e interfaz de usuario

Concepto operativo**Estructura de menú orientada al operario para tareas específicas del usuario**

- Guía
- Diagnóstico
- Aplicación
- Sistema

Puesta en marcha rápida y segura

- Asistente interactivo con interfaz de usuario de tipo gráfico para puesta en marcha guiada en FieldCare, DeviceCare o DTM, AMS y herramientas de terceros basadas en PDM o SmartBlue
- Guía de menú con breves resúmenes explicativos de las funciones de los distintos parámetros
- Funcionamiento estandarizado en el equipo y en el software de configuración

Memoria de datos integrada HistoROM

- Adopción de la configuración de datos al sustituir los módulos de la electrónica
- Hasta 100 mensajes de eventos registrados en el equipo

Un comportamiento diagnóstico eficiente aumenta la disponibilidad de las mediciones

- La información sobre medidas correctivas está integrada en forma de textos sencillos
- Diversas opciones de simulación

Bluetooth (integrado opcionalmente en el indicador local)

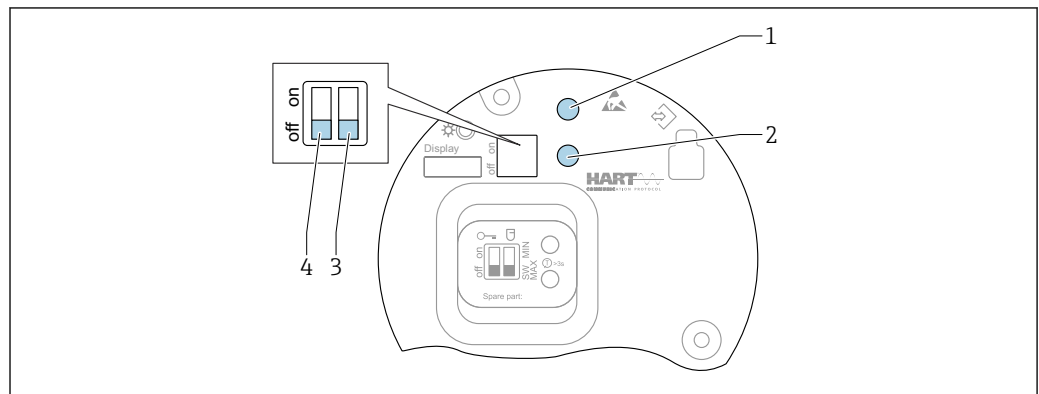
- Configuración rápida y fácil con la aplicación SmartBlue o PC con DeviceCare, versión 1.07.05 y superiores o FieldXpert SMT70
- No se requieren herramientas ni adaptadores adicionales
- Transmisión de datos punto a punto individual encriptada (probada por el Instituto Fraunhofer) y comunicación protegida con contraseña mediante tecnología inalámbrica *Bluetooth*®

Idiomas

El idioma de manejo del indicador local (opcional) se puede seleccionar en el configurador de producto.

Si no se ha seleccionado un idioma concreto para el manejo, el indicador local se entrega de fábrica con el idioma English.


El idioma de manejo se puede modificar posteriormente a través del Parámetro **Language**.



A0046129

35 Teclas de configuración y microinterruptor en el módulo del sistema electrónico FEL60H

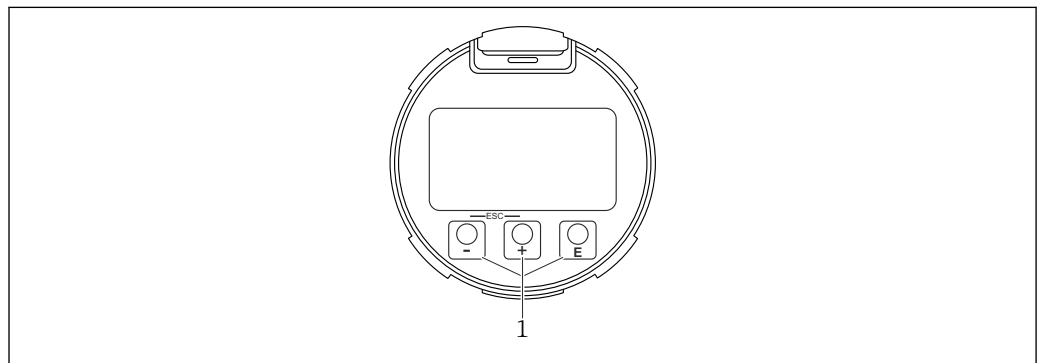
- 1 Tecla de configuración para reiniciar la contraseña (para inicio de sesión de Bluetooth y rol de usuario Mantenimiento)
- 1+2 Teclas de configuración para restablecer el equipo (estado de fábrica)
- 2 Tecla de configuración para Asistente "Test de prueba" (> 3 s)
- 3 Microinterruptor para función de seguridad, definida por software (SW, predeterminado = MAX) o MIN permanentemente (en la posición del interruptor SW, el ajuste MIN o MAX se define mediante el software. MAX es el valor por defecto. En la posición del interruptor MIN, el ajuste es permanentemente MIN con independencia del software).
- 4 Microinterruptor para bloquear y desbloquear el equipo

- Se puede conmutar la corriente de reposo mínima/máxima de seguridad en la electrónica
- MAX = seguridad máxima: la salida cambia a modo demanda cuando la horquilla vibrante está cubierta, p. ej. en el uso para protección contra sobrellenado
- MIN = seguridad mínima: la salida cambia a modo de demanda cuando la horquilla vibrante está descubierta, p. ej. en el uso para evitar que las bombas funcionen en seco
-  El ajuste de los microinterruptores en el módulo de la electrónica tiene prioridad sobre los ajustes efectuados por otros métodos de configuración (p. ej., FieldCare/DeviceCare).
 - Conmutación de densidad: Se puede solicitar un valor inicio de densidad como opción o configurarse a través del indicador, Bluetooth y HART.

Indicador de equipo (opcional)


Funciones:

- Indicación de los valores medidos y los mensajes de fallo y de aviso
- Iluminación de fondo, que cambia de verde a rojo en caso de producirse un error
- El indicador del equipo puede retirarse para un manejo más fácil



A0039284

36 Indicador gráfico con teclas de configuración ópticas (1)

Configuración a distancia	<p>Mediante protocolo HART</p> <p>Mediante interfaz de servicio (CDI)</p> <p>Configuración con tecnología inalámbrica Bluetooth® (opcional)</p> <p>Prerrequisito</p> <ul style="list-style-type: none"> ■ Instrumento de medición con indicador en el equipo que incluye Bluetooth ■ Teléfono móvil o tableta con SmartBlue App de Endress+Hauser o PC con la versión de DeviceCare 1.07.05 o FieldXpert SMT70 <p>La conexión tiene un alcance de hasta 25 m (82 ft). El alcance puede variar según las condiciones ambientales, p. ej., si hay accesorios, paredes o techos.</p> <p> Las teclas de configuración del indicador se bloquean en cuanto el equipo se conecta por Bluetooth.</p>
Integración en el sistema	<p>HART</p> <p>Versión 7</p>
Aplicaciones de software de configuración admitidas	<p>Teléfono móvil o tablet con SmartBlue App de Endress+Hauser, versión de DeviceCare 1.07.05, FieldCare, DTM, AMS y PDM</p>
Gestión de datos HistoROM	<p>Al sustituir el módulo de la electrónica, los datos almacenados se transfieren al volver a conectar el HistoROM.</p> <p>El número de serie del equipo está guardado en HistoROM. El número de serie del módulo de la electrónica está guardado en el módulo de la electrónica.</p>

Certificados y homologaciones

Los certificados y homologaciones actuales del producto se encuentran disponibles en www.endress.com, en la página correspondiente al producto:

1. Seleccione el producto usando los filtros y el campo de búsqueda.
2. Abra la página de producto.
3. Seleccione **Descargas**.

Marca CE	<p>El sistema de medición satisface los requisitos legales de las Directivas de la UE aplicables. Estas se enumeran en la Declaración CE de conformidad correspondiente, junto con las normas aplicadas. Endress+Hauser confirma que el equipo ha superado satisfactoriamente las pruebas correspondientes, por lo que lo identifica con la marca CE.</p>
Marcado RCM	<p>El producto o sistema de medición suministrado cumple los requisitos de integridad de red e interoperabilidad y las características de rendimiento que define la ACMA (Australian Communications and Media Authority), así como las normas de salud y seguridad. En particular, satisface las disposiciones reglamentarias relativas a la compatibilidad electromagnética. Los productos están señalados con la marca RCM en la placa de identificación.</p>



A0029561

Homologación Ex	<p>Todos los datos relativos a la protección contra explosiones se proporcionan en documentación Ex separada y están disponibles en el área de descargas. La documentación Ex se entrega de forma estándar con todos los equipos homologados para el uso en áreas de peligro por explosión.</p>
------------------------	-------------------------------------------------------------------------------------------------------------------------------------------------------------------------------------------------------------------------------------------------------------------------------------------------

Smartphones y tabletas protegidos contra explosión

Solo se permite utilizar terminales móviles con homologación para zonas explosivas en zonas con peligro de explosión.

Protección contra sobrellenado

Antes de montar el dispositivo, observe la documentación de las homologaciones WHG (Acta federal alemana sobre aguas).

Homologado para protección contra sobrellenado y detección de fugas.



Configurador de producto: característica "Homologación adicional"

Ensayo de corrosión

Especificaciones y métodos de ensayo:

- 316L: ASTM A262 Práctica E e ISO 3651-2 Método A
- Alloy C22 y Alloy C276: ASTM G28 Práctica A e ISO 3651-2 Método C
- 22Cr dúplex, 25Cr dúplex: ASTM G48 Práctica A o ISO 17781 e ISO 3651-2 Método C

El ensayo de corrosión está confirmado para todas las piezas que están en contacto con el producto y que soportan presión.

Se debe encargar un certificado de material 3.1 a modo de confirmación del ensayo.

Información adicional

Diferencia en los materiales de las partes en contacto con el producto entre el diapasón y la ampliación de tubería:

- Diapasón: S31803 (1.4462)
- Ampliación de tubería: 316L (1.4435)

En lo relativo a los diferentes materiales del diapasón y la ampliación de tubería, el ensayo de corrosión está basado en el material de la ampliación de tubería 316L (1.4435).

Conformidad general del material

Endress+Hauser garantiza el cumplimiento de todas las leyes y regulaciones relevantes, incluidas las directrices actuales relativas a materiales y sustancias.

Ejemplos:

- RoHS
- China RoHS
- REACH
- POP VO (convenio de Estocolmo)

Para obtener más información y declaraciones de conformidad con carácter general, véase el sitio web de Endress+Hauser www.endress.com

Seguridad funcional

El Liquiphant ha sido desarrollado conforme al estándar IEC 61508. El equipo es adecuado para protección contra sobrellenado y contra funcionamiento en vacío hasta SIL 2 (SIL 3 con redundancia homogénea). Se puede consultar una descripción detallada de las funciones de seguridad con Liquiphant, los ajustes y los datos de seguridad funcional en el "Manual de seguridad funcional" disponible en el sitio web de Endress+Hauser: www.endress.com → Descargas.



Configurador de producto: característica "Homologación adicional"

No es posible la consiguiente confirmación de usabilidad conforme a IEC 61508.

Homologación radiotécnica

Puede encontrar más información, así como la documentación disponible actualmente, en el sitio web de Endress+Hauser: www.endress.com → Descargas.

Homologación CRN

Las versiones con una homologación CRN (Canadian Registration Number) se listan en los correspondientes documentos de registro. Los dispositivos con homologación CRN llevan un número de registro.

Cualquier restricción sobre los valores máximos de la presión del proceso se listan en el certificado CRN.



Configurador de producto: característica "Homologación adicional"

Servicio

- Limpiado de aceite + grasa (en contacto con el producto)
- Recubrimiento rojo de seguridad ANSI (tapa de la caja)
- Debe especificarse el ajuste del retardo de la conmutación
- Ajuste para el modo de seguridad MIN

- Ajuste para HART modo de ráfaga PV
- Ajuste para corriente de alarma máx.
- Densidad preajustada > 0,4 g/cm³ (25,0 lb/ft³)
- Densidad preajustada > 0,5 g/cm³ (31,2 lb/ft³)
- La comunicación Bluetooth está deshabilitada en el estado de suministro

Ensayo, certificado, declaración

- Certificado de inspección de materiales 3.1, EN10204 (certificado del material, partes en contacto con el producto)
- NACE MR0175/ISO 15156 (piezas en contacto con el producto), declaración
- NACE MR0103/ISO 17945 (piezas en contacto con el producto), declaración
- AD 2000 (partes en contacto con el producto), declaración, excluyendo partes de fundición
- Tuberías de proceso según ASME B31.3, declaración
- Tuberías de proceso según ASME B31.1, declaración
- Prueba de presión, procedimiento interno, certificado de inspección
- Prueba de fuga con helio, procedimiento interno, certificado de inspección
- Prueba PMI, procedimiento interno (piezas en contacto con el producto), informe de ensayo
- Ensayo de líquido penetrante AD2000-HP5-3(PT), piezas de metal en contacto con el producto/presurizadas, informe de ensayo
- Ensayo de líquido penetrante ISO23277-1 (PT), piezas de metal en contacto con el producto/presurizadas, informe de ensayo
- Ensayo de líquido penetrante ASME VIII-1 (PT), piezas de metal en contacto con el producto/presurizadas, informe de ensayo
- Documentación de soldadura, costuras en contacto con el producto/presurizadas, declaración/ISO/ASME
Documentación de soldadura consistente en:
 - Planos de soldadura
 - WPQR (registro de cualificación del procedimiento de soldadura) según ISO 14613/ISO14614 o ASME secc. IX
 - WPS (especificaciones del procedimiento de soldadura)
 - WPQR (registro de cualificación del soldador)



La documentación se encuentra disponible actualmente en el sitio web de Endress+Hauser: www.endress.com → Downloads, o bien con el número de serie del equipo en Online Tools de Device Viewer.

Directiva sobre equipos a presión

Equipos a presión con presión admisible ≤ 200 bar (2 900 psi)

Los instrumentos a presión con una conexión a proceso que no tenga una caja presurizada quedan fuera del alcance de la Directiva sobre equipos a presión, con independencia de la presión máxima admisible.

Motivos:

Según el artículo 2, punto 5 de la Directiva 2014/68/EU, los accesorios a presión se definen como los "dispositivos con fines operativos cuya cubierta esté sometida a presión".

Si un instrumento a presión no cuenta con una caja resistente a la presión (no se puede identificar una cámara de presión propia), significa que no hay ningún accesorio a presión presente en el sentido definido por la Directiva.

Junta en contacto con el proceso según ANSI/ISA 12.27.01

Práctica de Norteamérica para la instalación de las juntas de proceso. Conforme a ANSI/ISA 12.27.01, los dispositivos Endress+Hauser están diseñados como dispositivos con, o bien junta individual, o bien junta doble, con un mensaje de aviso. Esto permite al usuario el uso —y el ahorro del coste de instalación— de una junta de proceso secundaria externa en el conducto de protección según lo requerido en ANSI/NFPA 70 (NEC) y CSA 22.1 (CEC). Estos instrumentos cumplen las prácticas de instalación de Norteamérica y permiten instalar aplicaciones a presión con fluidos peligrosos de una manera muy segura y económica. Puede consultar más información en las Instrucciones relativas a la seguridad (XA) del dispositivo en cuestión.



Las cajas siguientes están homologadas como equipos de junta simple: compartimento único, aluminio

Conformidad EAC

El sistema de medición satisface los requisitos legales de las directrices EAC aplicables. Puede encontrar una lista de estos en la declaración de conformidad EAC correspondiente, en la que también se incluyen las normas consideradas.

El fabricante confirma que el equipo ha aprobado las verificaciones correspondientes adhiriendo al mismo el marcado EAC.

ASME B 31.3/31.1

Diseño y materiales conforme a los criterios de ASME B31.3/31.1. Las soldaduras están soldadas con penetración pasante y cumplen los requisitos de código ASME para Calderas y Recipientes a Presión, Sección IX y EN ISO 15614-1.

Información para cursar pedidos

Su centro de ventas más próximo tiene disponible información detallada para cursar pedidos en www.addresses.endress.com o en la configuración del producto, en www.endress.com:

1. Seleccione el producto mediante los filtros y el campo de búsqueda.
2. Abra la página de producto.
3. Seleccione **Configuración**.

Configurador de producto: Herramienta de configuración individual de los productos

- Datos de configuración actualizados
- Según el equipo: Entrada directa de información específica del punto de medición, como el rango de medición o el idioma de trabajo
- Comprobación automática de criterios de exclusión
- Creación automática del código de pedido y su desglose en formato de salida PDF o Excel
- Posibilidad de cursar un pedido directamente en la tienda en línea de Endress+Hauser

Etiqueta (TAG)

Punto de medición (Etiqueta (tag))

El equipo se puede pedir con un nombre de etiqueta (TAG).

Ubicación del nombre de etiqueta (TAG)

En la especificación adicional, seleccione:

- Placa de etiqueta de acero inoxidable con cable
- Etiqueta adhesiva de papel
- Etiqueta (TAG) proporcionada por el cliente
- Etiqueta (TAG) RFID
- Etiqueta RFID + placa de etiqueta de acero inoxidable con cable
- Etiqueta (TAG) RFID + etiqueta adhesiva de papel
- Etiqueta (TAG) RFID + etiqueta (TAG) proporcionada por el cliente
- Etiqueta (TAG) de acero inoxidable IEC61406
- Etiqueta (TAG) de acero inoxidable IEC61406 + etiqueta (TAG) NFC
- Etiqueta (TAG) de acero inoxidable IEC61406, etiqueta (TAG) de acero inoxidable
- Etiqueta (TAG) de acero inoxidable IEC61406 + NFC, etiqueta (TAG) de acero inoxidable
- Etiqueta (TAG) de acero inoxidable IEC61406, placa suministrada
- Etiqueta (TAG) de acero inoxidable IEC61406 + NFC, placa suministrada

Definición del nombre de etiqueta (tag)

En la especificación adicional, especifique:

3 líneas de 18 caracteres como máx. cada una

El nombre de etiqueta (tag) especificado aparece en la placa seleccionada y/o en la etiqueta RFID.

Visualización en la app SmartBlue

Los 32 primeros caracteres del nombre de la etiqueta (TAG)

El nombre de la etiqueta se puede cambiar siempre, específicamente para el punto de medición vía Bluetooth.

Indicador en la placa de identificación electrónica (ENP)

Los 32 primeros caracteres del nombre de la etiqueta (TAG)

Informes de pruebas, declaraciones y certificados de inspección

Todos los informes de pruebas de ensayo, declaraciones y certificados de inspección se proporcionan en formato electrónico en el *Device Viewer*:

Introduzca el número de serie indicado en la placa de identificación

(www.endress.com/deviceviewer)

Documentación del producto en papel

Los informes de pruebas de ensayo, las declaraciones y los certificados de inspección en formato impreso pueden solicitarse como opción con la función 570 "Servicio", versión I7 "Documentación del producto en soporte papel". Los documentos se suministrarán junto con el producto en la entrega.

Paquetes de aplicaciones

Módulo Heartbeat Technology

Diagnóstico Heartbeat

Monitoriza y analiza constantemente el estado del equipo y las condiciones de proceso. Genera mensajes de diagnóstico cuando ocurren ciertos eventos y aporta medidas para localización y resolución de fallos según NAMUR NE 107.

Heartbeat Verification

Lleva a cabo una verificación bajo demanda del estado actual del equipo y genera el informe de verificación Heartbeat Technology, en el que se muestra el resultado de la misma.

Monitorización Heartbeat

Aporta continuamente datos del equipo y/o de proceso para un sistema externo. El análisis de estos datos proporciona una base para la optimización del proceso y el mantenimiento predictivo.

Heartbeat Diagnostics

Los mensajes de diagnóstico se muestran en:

- el indicador local
- un sistema de gestión de activos (p. ej. FieldCare o DeviceCare)
- un sistema de automatización (p. ej. PLC)

Heartbeat Verification

- Monitorización del equipo en estado de instalado sin interrumpir el proceso, incluido el informe
- Valoración clara del punto de medición (Pasado/Fallido) con pruebas de cobertura total en el marco de referencia de las especificaciones del fabricante
- Se puede usar para documentar requisitos normativos

El módulo "Heartbeat Verification" contiene Asistente **Heartbeat Verification**, que verifica el estado actual del instrumento y crea el informe de verificación de Heartbeat Technology:

- Asistente **Heartbeat Verification** puede utilizarse mediante la aplicación SmartBlue
- Asistente **Heartbeat Verification** guía al usuario en todo el proceso de creación del informe de verificación
- Se visualizan el contador de horas de funcionamiento, el indicador de la temperatura mínima/máxima y el indicador de la frecuencia mínima/máxima.
- Si la frecuencia de oscilación de la horquilla aumenta, aparece un aviso de corrosión.
- La configuración del pedido de la frecuencia de oscilación en aire se muestra en el informe de verificación.
 - Una frecuencia de oscilación elevada es un indicador de corrosión.
 - Una frecuencia de oscilación inferior indica acumulación de suciedad o un sensor cubierto por el producto.
 - Pueden darse desviaciones entre la frecuencia de oscilación y la frecuencia de oscilación en el momento del suministro causadas por la temperatura y la presión del proceso.
- Historial de frecuencias: las últimas 16 frecuencias del sensor que se almacenaron en el momento de la Heartbeat Verification

Heartbeat Monitoring

- Asistente **Diagnósticos de lazo**: Detección de valores de resistencia elevados en el circuito de medición o fuente de alimentación en descenso
- Asistente **Ventana del proceso**: Dos límites de frecuencia para monitorizar el rango superior e inferior de la frecuencia de oscilación (se pueden definir independientemente entre sí). Se pueden identificar cambios en el proceso, p. ej. corrosión o acumulación de suciedad.

Test de prueba



Ensayo de prueba disponible únicamente para equipos con certificado SIL o WHG.

Se debe realizar un ensayo de prueba a intervalos adecuados en las aplicaciones siguientes: SIL (IEC 61508 / IEC 61511), WHG (Ley alemana de recursos hídricos [Gesetz zur Ordnung des Wasserhaushalts]).

Asistente **Test de prueba** se encuentra disponible con la homologación SIL o WHG solicitada. El asistente guía al usuario en todo el proceso de creación del informe de verificación. El informe de verificación se puede guardar como archivo PDF.

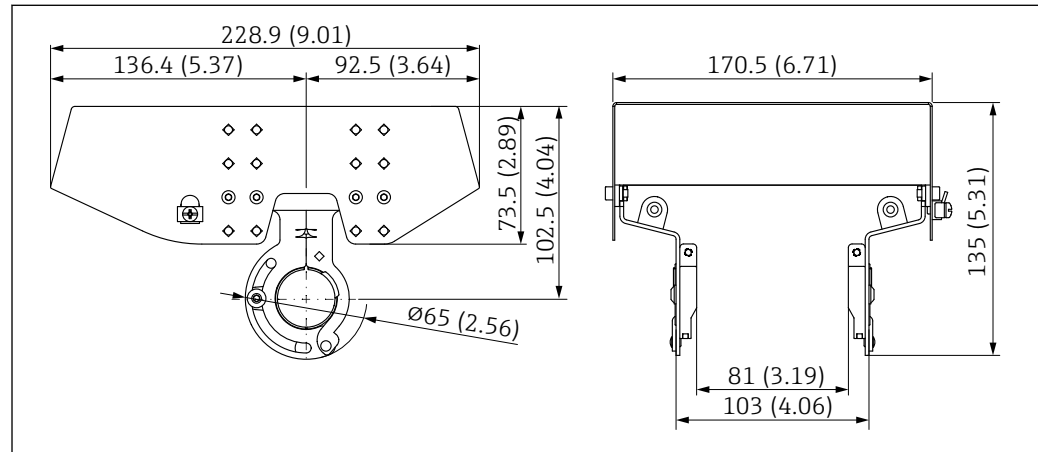
Accesorios

Device Viewer

Todas las piezas de repuesto del equipo, junto con el código de producto, se enumeran en el *Device Viewer* (www.endress.com/deviceviewer).

Cubierta protectora para caja de compartimento doble de aluminio

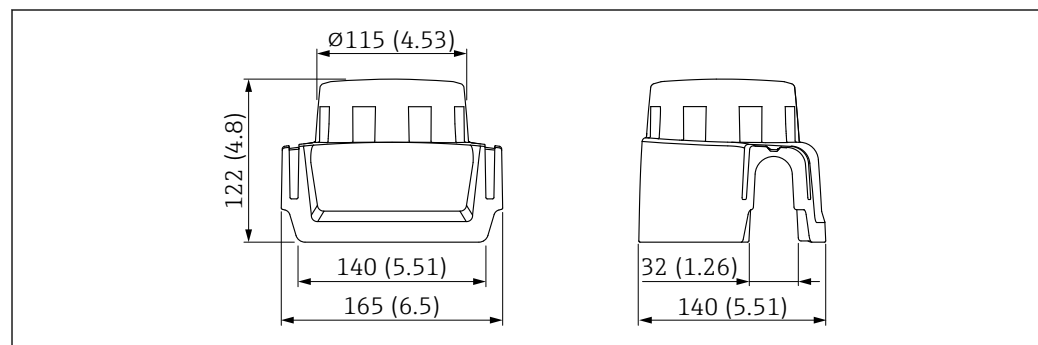
- Material: Acero inoxidable 316L
- Número de pedido: 71438303



37 Cubierta protectora para caja de compartimento doble de aluminio. Unidad de medida mm (in)

Cubierta de protección para la caja de compartimento único, aluminio o 316L

- Material: plástico
- Número de pedido: 71438291



38 Cubierta de protección para la caja de compartimento único, aluminio o 316L. Unidad de medida mm (in)

Enchufe M12

i Los conectores hembra M12 que figuran en la lista son adecuados para el uso en el rango de temperatura de $-25 \dots +70 \text{ }^\circ\text{C}$ ($-13 \dots +158 \text{ }^\circ\text{F}$).

Conector hembra M12 IP69

- Con terminación en uno de los extremos
- En ángulo
- Cable de PVC de 5 m (16 ft) (naranja)
- Tuerca ranurada de 316L (1.4435)
- Cuerpo: PVC
- Número de pedido: 52024216

Conector hembra M12 IP67

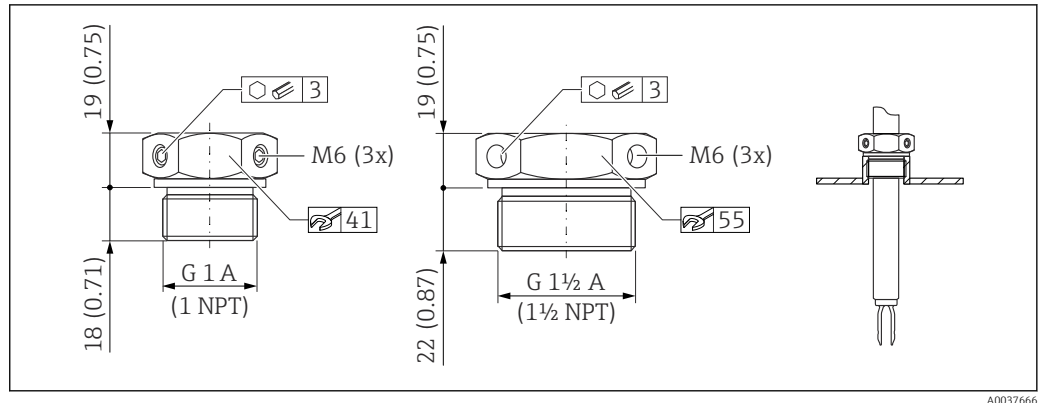
- En ángulo
- Cable de PVC de 5 m (16 ft) (gris)
- Tuerca ranurada de Cu Sn/Ni
- Cuerpo: PUR
- Número de pedido: 52010285

Casquillos deslizantes para la operación sin presión

i No apto para equipos con recubrimiento de PFA (conductor).

i No adecuado para uso en atmósferas explosivas.

Punto de conmutación, ajustable continuamente sin escalonamientos.



39 Casquillos deslizantes para la operación sin presión $p_e = 0$ bar (0 psi). Unidad de medida mm (in)

G 1, DIN ISO 228/I

- Material: 1.4435 (AISI 316L)
- Peso: 0,21 kg (0,46 lb)
- Número de pedido: 52003978
- Código de producto: 52011888, homologación: con certificado de inspección EN 10204 - 3.1 sobre materiales

NPT 1, ASME B 1.20.1

- Material: 1.4435 (AISI 316L)
- Peso: 0,21 kg (0,46 lb)
- Número de pedido: 52003979
- Código de producto: 52011889, homologación: con certificado de inspección EN 10204 - 3.1 sobre materiales

G 1½, DIN ISO 228/I

- Material: 1.4435 (AISI 316L)
- Peso: 0,54 kg (1,19 lb)
- Número de pedido: 52003980
- Código de producto: 52011890, homologación: con certificado de inspección EN 10204 - 3.1 sobre materiales

NPT 1½, ASME B 1.20.1

- Material: 1.4435 (AISI 316L)
- Peso: 0,54 kg (1,19 lb)
- Número de pedido: 52003981
- Código de producto: 52011891, homologación: con certificado de inspección EN 10204 - 3.1 sobre materiales

i Información más detallada y documentación disponible en:

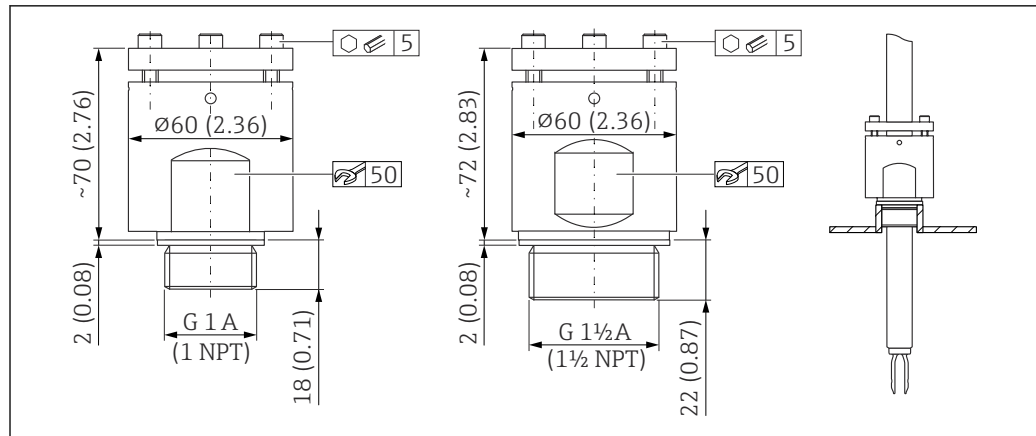
- Configurador de producto en el sitio web de Endress+Hauser www.endress.com
- Centro de ventas de Endress+Hauser www.addresses.endress.com

Casquillos deslizantes para alta presión

i Adecuado para el uso en atmósferas explosivas.

i No apto para equipos con recubrimiento de PFA (conductor).

- Punto de conmutación, ajustable continuamente sin escalonamientos
- Paquete de sellado hecho de grafito
- Junta de grafito disponible como pieza de recambio 71078875
- Para G 1, G 1½: junta incluida en el suministro



40 Casquillos deslizantes para alta presión. Unidad de medida mm (in)

G 1, DIN ISO 228/1

- Material: 1.4435 (AISI 316L)
- Peso: 1,13 kg (2,49 lb)
- Número de pedido: 52003663
- Código de producto: 52011880, homologación: con certificado de inspección EN 10204 - 3.1 sobre materiales

G 1, DIN ISO 228/1

- Material: AlloyC22
- Peso: 1,13 kg (2,49 lb)
- Homologación: con certificado de inspección EN 10204 - 3.1 sobre materiales
- Número de pedido: 71118691

NPT 1, ASME B 1.20.1

- Material: 1.4435 (AISI 316L)
- Peso: 1,13 kg (2,49 lb)
- Número de pedido: 52003667
- Código de producto: 52011881, homologación: con certificado de inspección EN 10204 - 3.1 sobre materiales

NPT 1, ASME B 1.20.1

- Material: AlloyC22
- Peso: 1,13 kg (2,49 lb)
- Homologación: con certificado de inspección EN 10204 - 3.1 sobre materiales
- Número de pedido: 71118694

G 1½, DIN ISO 228/1

- Material: 1.4435 (AISI 316L)
- Peso: 1,32 kg (2,91 lb)
- Número de pedido: 52003665
- Código de producto: 52011882, homologación: con certificado de inspección EN 10204 - 3.1 sobre materiales

G 1½, DIN ISO 228/1


- Material: AlloyC22
- Peso: 1,32 kg (2,91 lb)
- Homologación: con certificado de inspección EN 10204 - 3.1 sobre materiales

NPT 1½, ASME B 1.20.1


- Material: 1.4435 (AISI 316L)
- Peso: 1,32 kg (2,91 lb)
- Número de pedido: 52003669
- Código de producto: 52011883, homologación: con certificado de inspección EN 10204 - 3.1 sobre materiales

NPT 1½, ASME B 1.20.1

- Material: AlloyC22
- Peso: 1,32 kg (2,91 lb)
- Homologación: con certificado de inspección EN 10204 - 3.1 sobre materiales
- Número de pedido: 71118695

-  Información más detallada y documentación disponible en:
- Configurador de producto en el sitio web de Endress+Hauser www.endress.com
 - Centro de ventas de Endress+Hauser www.addresses.endress.com

Documentación

-  Para obtener una visión general del alcance de la documentación técnica asociada, véase lo siguiente:
- *Device Viewer* (www.endress.com/deviceviewer): Introduzca el número de serie que figura en la placa de identificación
 - *Endress+Hauser Operations App*: Introduzca el número de serie que figura en la placa de identificación o escanee el código matricial de la placa de identificación.

Documentación estándar

Tipo de documento: Manual de instrucciones (BA)

Instalación y puesta en marcha inicial. Contiene todas las funciones en el menú de configuración que se requieren para una tarea de medición típica. Las funciones que están fuera de este alcance no están incluidas.

Tipo de documento: descripción de los parámetros del equipo (GP)

El documento forma parte del manual de instrucciones y sirve de referencia para los parámetros, proporcionando una explicación detallada de cada uno de los parámetros del menú de configuración.

Tipo de documento: Manual de instrucciones abreviado (KA)

Guía rápida al primer valor medido; incluye toda la información imprescindible, desde la recepción de material hasta la conexión eléctrica.

Tipo de documento: Instrucciones de seguridad, certificados

Dependiendo de la homologación, el equipo se suministra junto con unas Instrucciones de seguridad, p. ej. XA. Esta documentación forma parte del Manual de instrucciones. En la placa de identificación se indican las Instrucciones de seguridad (XA) aplicables al equipo en cuestión.

Documentación suplementaria dependiente del equipo

Según la versión del equipo que se haya pedido, se suministran también unos documentos suplementarios. Cumpla siempre estrictamente las instrucciones indicadas en dicha documentación suplementaria. Esta documentación complementaria es parte integrante de la documentación del instrumento.

Documentación especial

- SD02874F: Paquete de aplicaciones de verificación + monitorización Heartbeat
- SD02530P: Indicador gráfico con Bluetooth, homologación para radio
- SD02398F: Casquillo deslizante para Liquiphant (instrucciones de instalación)
- TI00426F: Casquillo para soldar, adaptador de proceso y bridas (visión general)

Marcas registradas

HART®

Marca registrada del Grupo FieldComm, Austin, Texas, EUA

Bluetooth®

La marca denominativa *Bluetooth*® y sus logotipos son marcas registradas propiedad de Bluetooth SIG, Inc. y cualquier uso por parte de Endress+Hauser de esta marca está sometido a un acuerdo de licencias. El resto de marcas y nombres comerciales son los de sus respectivos propietarios.

Apple®

Apple, el logotipo de Apple, iPhone y iPod touch son marcas registradas de Apple Inc., registradas en los EE. UU. y otros países. App Store es una marca de servicio de Apple Inc.

Android®

Android, Google Play y el logotipo de Google Play son marcas registradas de Google Inc.



www.addresses.endress.com
