

Information technique

Liquiphant FTL64

Vibronique
HART



Détecteur de niveau pour liquides dans les applications haute température

Domaine d'application

- Détecteur de niveau pour tous types de liquides, pour la détection d'un minimum ou d'un maximum dans des cuves, réservoirs et conduites, y compris en zone explosible
- Convient particulièrement pour les applications haute température jusqu'à 280 °C (536 °F)
- Fourche vibrante et raccord process en matériau Alloy C22 (2.4602) très résistant à la corrosion et version à revêtement PFA (conducteur) disponible pour les produits très agressifs
- Gamme de température de process : -60 ... +280 °C (-76 ... +536 °F)
- Pressions jusqu'à 100 bar (1 450 psi)
- Viscosités jusqu'à 10 000 mPa·s
- Alternative idéale aux interrupteurs à flotteur ; étant donné que la fiabilité de fonctionnement n'est pas affectée par le débit, les turbulences, les bulles d'air, la mousse, les vibrations, la teneur en solides ou le colmatage.

Avantages

- Agréé pour les systèmes de sécurité avec exigences de sécurité fonctionnelle jusqu'à SIL2/SIL3 selon IEC 61508
- Sécurité maximale grâce à une traversée soudée étanche aux gaz, même si le capteur est endommagé
- Sécurité fonctionnelle : surveillance de la fréquence de vibration de la fourche vibrante
- Heartbeat Technology via Fieldcare/DTM et l'app SmartBlue iOS/Android gratuite
- Avec technologie sans fil Bluetooth®

Sommaire

Informations relatives au document	4	Environnement	17
Symboles	4	Gamme de température ambiante	17
Principe de fonctionnement et construction du système	5	Température de stockage	18
Détection de niveau	5	Humidité	18
Principe de mesure	5	Altitude limite	18
Ensemble de mesure	5	Classe climatique	18
Fiabilité des appareils de mesure avec HART ou Bluetooth ..	5	Indice de protection	18
Entrée	6	Résistance aux vibrations	19
Grandeur mesurée	6	Résistance aux chocs	19
Gamme de mesure	6	Charge mécanique	19
Sortie	6	Degré de pollution	19
Signal de sortie	6	Compatibilité électromagnétique (CEM)	19
Signal de défaut	6	Process	19
4 ... 20 mA passive, HART	6	Gamme de température de process	19
Amortissement	6	Conditions relatives au produit	19
Sortie tout ou rien	7	Choc thermique	19
Données de raccordement Ex	7	Gamme de pression de process	20
Données spécifiques au protocole	7	Limite de surpression	20
Données WirelessHART	8	Densité du produit	20
Heartbeat Technology	8	Viscosité	21
Alimentation électrique	8	Résistance aux dépressions	21
Affectation des bornes	8	Concentration en MES	21
Connecteurs disponibles	9	Construction mécanique	21
Tension d'alimentation	9	Construction, dimensions	21
Compensation de potentiel	9	Dimensions	22
Bornes	10	Poids	31
Entrées de câble	10	Matériaux	32
Spécification de câble	10	Rugosité de surface	34
Protection contre les surtensions	10	Affichage et interface utilisateur	34
Performances	11	Concept de configuration	34
Conditions de référence	11	Langues	34
Tenir compte du point de détection	11	Configuration sur site	35
Écart de mesure max.	11	Afficheur local	35
Résolution	11	Configuration à distance	36
Temps mort, constante de temps, temps de stabilisation ...	11	Intégration système	36
Comportement dynamique, sortie courant	11	Outils de configuration pris en charge	36
Comportement dynamique, sortie numérique	12	Gestion des données HistorOM	36
Hystérésis	12	Certificats et agréments	36
Non-répétabilité	12	Marquage CE	36
Effet de la température de process	12	Marquage RCM	36
Effet de la pression de process	12	Agrément Ex	36
Montage	12	Sécurité antidébordement	37
Emplacement de montage, position de montage	12	Essai de corrosion	37
Instructions de montage	13	Informations complémentaires	37
Montage de l'appareil dans la conduite	15	Conformité générale des matières	37
Orientation de l'entrée de câble	15	Sécurité fonctionnelle	37
Instructions de montage spéciales	16	Agrément radiotechnique	37
		Agrément CRN	37
		Service	37
		Test, certificat, déclaration	38
		Directive sur les équipements sous pression (PED)	38
		Joint de process selon ANSI/ISA 12.27.01	38
		Conformité EAC	38
		ASME B 31.3/31.1	38

Informations à fournir à la commande	39
TAG	39
Rapports de test, déclarations et certificats de réception . . .	39
Packs application	40
Module Heartbeat Technology	40
Heartbeat Diagnostics	40
Heartbeat Verification	40
Heartbeat Monitoring	40
Test de fonctionnement périodique	40
Accessoires	40
Device Viewer	40
Capot de protection pour boîtier à double compartiment en aluminium	41
Capot de protection pour boîtier à compartiment unique, aluminium ou 316L	41
Connecteur femelle M12	41
Manchons coulissants pour un fonctionnement sans pression	41
Manchons coulissants haute pression	42
Documentation	44
Documentation standard	44
Marques déposées	44

Informations relatives au document

Symboles

Symboles d'avertissement



Cette remarque attire l'attention sur une situation dangereuse entraînant la mort ou des blessures corporelles graves, si elle n'est pas évitée.



Cette remarque attire l'attention sur une situation dangereuse pouvant entraîner des blessures corporelles graves voire mortelles, si elle n'est pas évitée.



Cette remarque attire l'attention sur une situation dangereuse pouvant entraîner des blessures corporelles de gravité légère ou moyenne, si elle n'est pas évitée.



Cette remarque contient des informations relatives à des procédures et éléments complémentaires, qui n'entraînent pas de blessures corporelles.

Symboles électriques

Prise de terre

Bride reliée à la terre via un système de mise à la terre.

Terre de protection (PE)

Bornes de terre devant être mises à la terre avant de réaliser d'autres raccordements. Les bornes de terre se trouvent à l'intérieur et à l'extérieur de l'appareil.

Symboles pour certains types d'information

Autorisé

Procédures, process ou actions autorisés.

Interdit

Procédures, process ou actions interdits.

Conseil

Indique des informations complémentaires

Renvoi à la documentation

Renvoi à une autre section

Série d'étapes

Symboles utilisés dans les graphiques

A, B, C ... Vue

1, 2, 3 ... Numéros de position

Zone explosible

Zone sûre (zone non explosible)

Symboles spécifiques à la communication

Bluetooth

Transmission de données sans fil entre les appareils sur une courte distance.

Principe de fonctionnement et construction du système

Détection de niveau

Détection de maximum ou de minimum pour des liquides dans des cuves ou des conduites, dans toutes les industries. Convient pour le contrôle de fuite, la protection contre la marche à sec de pompes ou la sécurité antidébordement, par exemple .

Des versions spéciales sont adaptées à une utilisation en zone explosible.

Le détecteur de niveau fait la différence entre l'état "recouvert" et l'état "non recouvert".

Selon le mode MIN (détection du minimum) ou le mode MAX (détection du maximum), il y a deux possibilités dans chaque cas : état OK et mode demande.

État OK

- En mode MIN, la fourche est recouverte, p. ex. protection contre la marche à vide de pompes
- En mode MAX, la fourche n'est pas recouverte p. ex. sécurité antidébordement

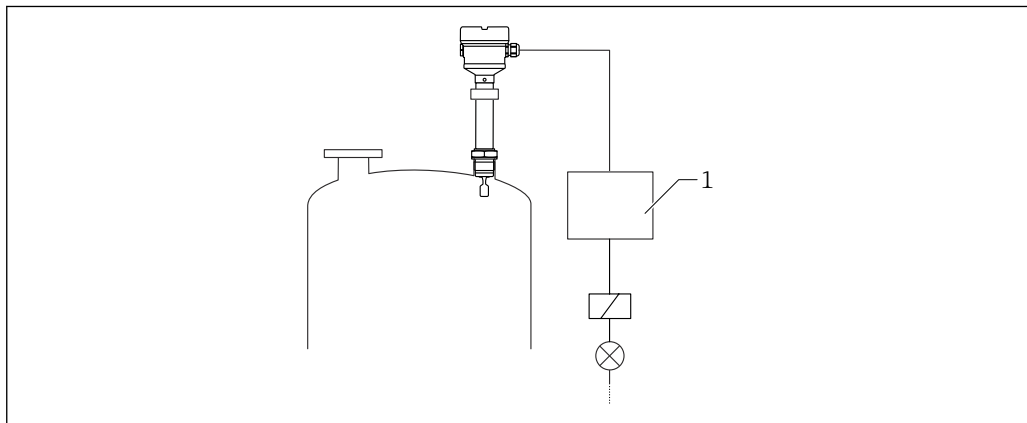
Mode demande

- En mode MIN, la fourche n'est pas recouverte p. ex. protection contre la marche à vide de pompes
- En mode MAX, la fourche est recouverte p. ex. sécurité antidébordement

Principe de mesure

La fourche vibrante du capteur vibre à sa fréquence de résonance. Dès que le liquide recouvre la fourche vibrante, la fréquence de vibration diminue. Le changement de fréquence provoque la commutation du détecteur de niveau.

Ensemble de mesure



1 Exemple d'un ensemble de mesure

1 Unité de commande, API, etc.

A0046342

Fiabilité des appareils de mesure avec HART ou Bluetooth

Sécurité informatique

Endress+Hauser ne peut fournir une garantie que si l'appareil est installé et utilisé comme décrit dans le manuel de mise en service. L'appareil dispose de mécanismes de sécurité pour le protéger contre toute modification involontaire des réglages. Les mesures de sécurité informatique conformes aux normes de sécurité des opérateurs et conçues pour assurer une protection supplémentaire de l'appareil et du transfert des données de l'appareil doivent être mises en œuvre par les opérateurs eux-mêmes.

Sécurité informatique spécifique à l'appareil

L'appareil offre des fonctions spécifiques pour soutenir les mesures de protection prises par l'opérateur. Ces fonctions peuvent être configurées par l'utilisateur et garantissent une meilleure sécurité en cours de fonctionnement si elles sont utilisées correctement. Le chapitre suivant donne un aperçu des principales fonctions :

- Protection en écriture via commutateur de verrouillage hardware
- Code d'accès (valable pour la configuration via l'afficheur, Bluetooth, FieldCare, DeviceCare, AMS, PDM ...)

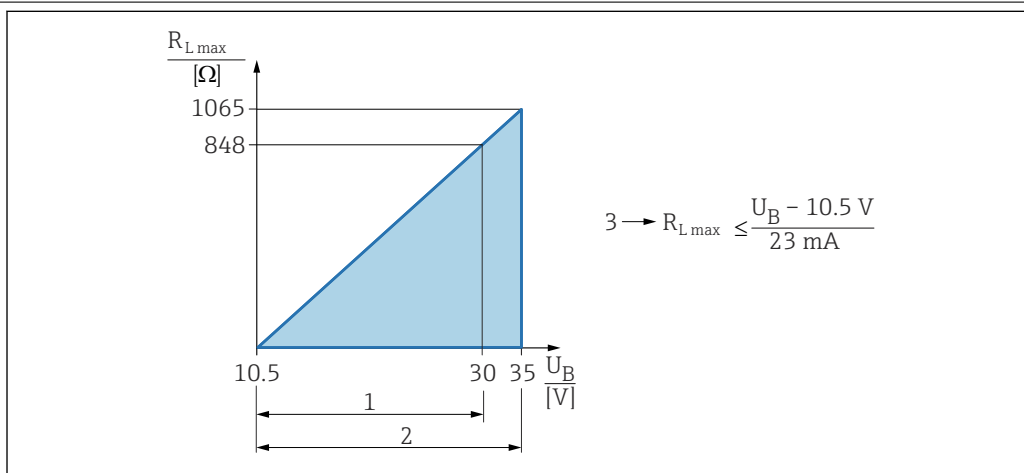
Entrée

Grandeur mesurée	Niveau (niveau de seuil), sécurité MAX ou MIN
Gamme de mesure	Selon la position de montage et le tube prolongateur commandé Tube prolongateur standard jusqu'à 3 m (9,8 ft) et jusqu'à 6 m (20 ft) sur demande.

Sortie

Signal de sortie	SIO (électronique FEL60H) 8/16 mA (SIO) avec protocole de communication numérique superposé HART, 2 fils Fonctionnement continu (électronique FEL60H) 4 ... 20 mA proportionnel à la fréquence d'oscillation avec protocole de communication numérique superposé HART, 2 fils Pour la sortie courant continue, l'un des modes de fonctionnement suivants peut être sélectionné : <ul style="list-style-type: none"> ■ 4,0 ... 20,5 mA ■ NAMUR NE 43 : 3,8 ... 20,5 mA (réglage par défaut) ■ Mode US : 3,9 ... 20,8 mA
Signal de défaut	Signal de défaut selon recommandation NAMUR NE 43. 4 ... 20 mA HART : <ul style="list-style-type: none"> ■ Alarme max. : peut être réglée de 21,5 ... 23 mA ■ Alarme min. : < 3,6 mA (réglage par défaut)

4 ... 20 mA passive, HART



A0039232

- 1 Alimentation électrique 10,5 ... 30 VDC Ex i
- 2 Alimentation électrique 10,5 ... 35 VDC, pour d'autres modes de protection et versions d'appareil non certifiées
- 3 $R_{L,max}$ résistance de charge maximale
- U_B Tension d'alimentation

i Configuration via terminal portable ou PC avec logiciel de configuration : tenir compte d'une résistance de communication minimum de 250 Ω.

Amortissement L'amortissement affecte toutes les sorties (signal de sortie, affichage) et est uniquement disponible dans le mode 4 ... 20 mA continu.

i L'amortissement n'a pas d'effet sur le mode SIO.

Activation de l'amortissement :


Via l'afficheur local, Bluetooth, le terminal portable ou le PC avec logiciel de configuration, continu de 0 ... 999 s

Réglage par défaut : 1 s

Sortie tout ou rien

Des temporisations à la commutation pré-réglées peuvent être commandées :

- 0,5 s lorsque la fourche vibrante est couverte et 1,0 s lorsque la fourche vibrante est découverte (réglage par défaut)
- 0,25 s lorsque la fourche vibrante est couverte et 0,25 s lorsque la fourche vibrante est découverte
- 1,5 s lorsque la fourche vibrante est couverte et 1,5 s lorsque la fourche vibrante est découverte
- 5,0 s lorsque la fourche vibrante est couverte et 5,0 s lorsque la fourche vibrante est découverte

 L'utilisateur peut également régler les temporisations à la commutation pour le recouvrement et le découverture de la fourche dans la gamme de 1 ... 60 secondes, indépendamment les unes des autres.

(Configuration via l'afficheur, Bluetooth ou FieldCare, DeviceCare, AMS, PDM)

Données de raccordement Ex

Voir les Conseils de sécurité (XA) : toutes les données relatives à la protection antidéflagrante sont fournies dans une documentation Ex séparée et sont disponibles dans la zone de téléchargement sur le site Internet d'Endress+Hauser. La documentation Ex est fournie en standard avec tous les appareils agréés pour l'utilisation en zone explosible.

Données spécifiques au protocole

HART

- N° fabricant : 17 (0x11)
- Code de type d'appareil : 0x11C4
- Révision appareil: 1
- Spécification HART : 7
- DD revision : 1
- Fichiers de description d'appareil (DTM, DD) informations et fichiers sous :
 - www.endress.com
 - www.fieldcommgroup.org
- Charge HART : min. 250 Ω

Variables d'appareil HART (préréglage en usine)

Les valeurs mesurées suivantes sont affectées par défaut aux variables d'appareil :

Variable d'appareil	Valeur mesurée
Paramètre Variable primaire (PV) (Variable primaire) ¹⁾	Détection de seuil ²⁾
Paramètre Valeur secondaire (SV) (Variable secondaire)	Fréquence capteur ³⁾
Paramètre Variable ternaire (TV) (Troisième variable)	Etat lames ⁴⁾
Paramètre Valeur quaternaire (QV) (Variable quaternaire)	Température capteur

1) PV s'applique toujours à la sortie courant.

2) La détection de seuil est l'état initial dépendant de l'état de la fourche (découverte/recouverte) et de la fonction de sécurité (MIN/MAX)

3) Fréquence capteur est la fréquence d'oscillation de la fourche

4) Etat lames est l'état de la fourche (option **Fourche couverte**/option **Fourche découverte**)

Choix des variables d'appareil HART

- Détection de niveau
- Fréquence capteur
- Etat lames
- Température capteur
- Courant borne

Le courant borne est le courant de relecture sur le bornier. Visualisation dépendant des options de commande ou de la configuration de l'appareil

- Tension aux bornes

Visualisation dépendant des options de commande ou de la configuration de l'appareil

Fonctions prises en charge

- Mode Burst
- État de transmetteur supplémentaire
- Verrouillage de l'appareil

Données WirelessHART

- Tension de démarrage minimale : 10,5 V
- Courant de démarrage : > 3,6 mA
- Temps de démarrage : < 8 s
- Tension de fonctionnement minimale : 10,5 V
- Courant Multidrop : 4 mA

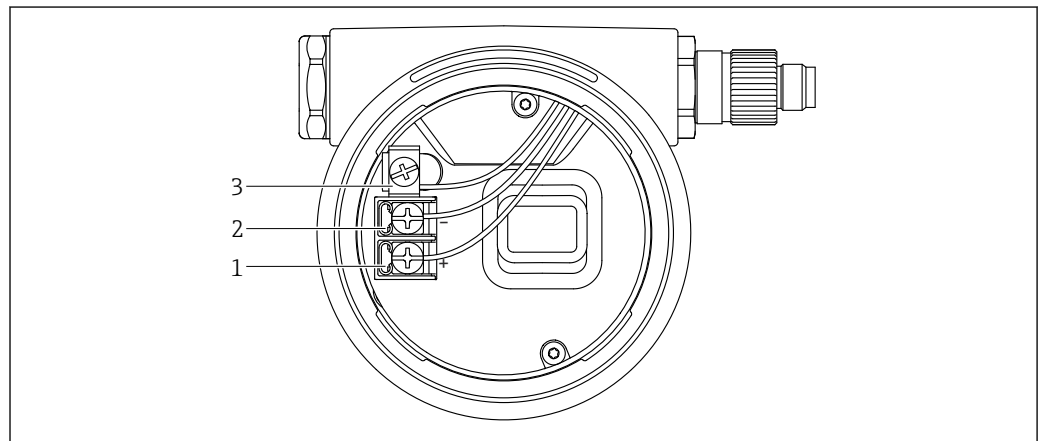
Heartbeat Technology**Module Heartbeat Technology**

Le pack logiciel comprend 3 modules. Ces trois modules combinent la vérification, l'évaluation et la surveillance de la fonctionnalité de l'appareil et des conditions du process.



- Heartbeat Diagnostics
- Heartbeat Verification
- Heartbeat Monitoring

Alimentation électrique

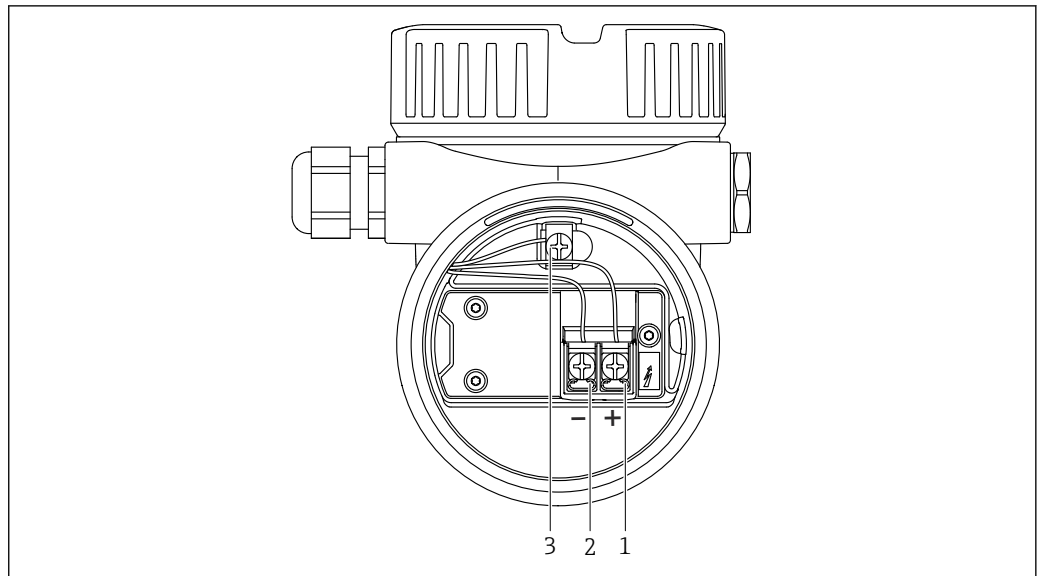
Affectation des bornes**Boîtier à simple compartiment**

A0042594

2 Bornes de raccordement et borne de terre dans le compartiment de raccordement

- 1 Borne plus
- 2 Borne moins
- 3 Borne de terre interne

Boîtier à double compartiment, en L



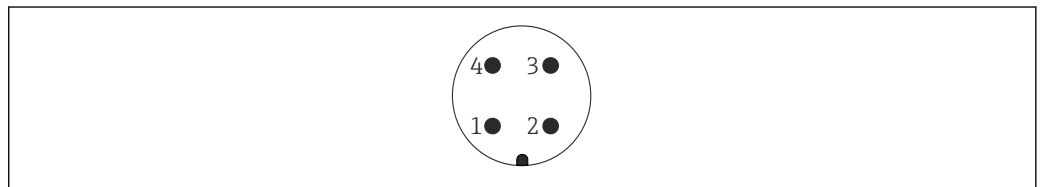
3 Bornes de raccordement et borne de terre dans le compartiment de raccordement

- 1 Borne plus
- 2 Borne moins
- 3 Borne de terre interne

Connecteurs disponibles

Dans le cas d'appareils équipés d'un connecteur, il n'est pas nécessaire d'ouvrir le boîtier pour le raccordement.

Connecteur M12



4 Connecteur M12, affectation des broches

- 1 Signal +
- 2 Non utilisée
- 3 Signal -
- 4 Masse

Pour plus d'informations, voir la section "Accessoires".

Tension d'alimentation

- $U = 10,5 \dots 35 V_{DC}$ (Ex d, Ex e, non-Ex)
- $U = 10,5 \dots 30 V_{DC}$ (Ex i)
- Courant nominal : 4 ... 20 mA HART

L'alimentation électrique doit être testée pour s'assurer qu'elle répond aux exigences de sécurité (p. ex. PELV, SELV, Class 2) et doit être conforme aux spécifications du protocole.

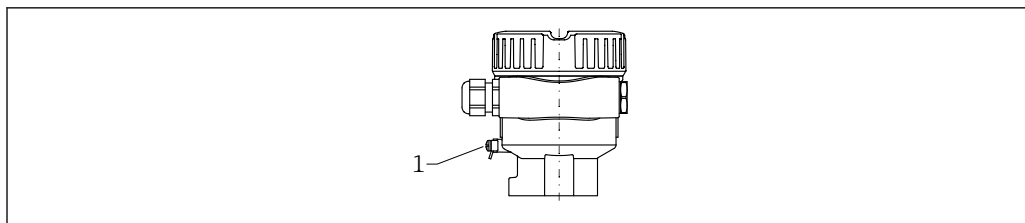
- Se conformer à la norme IEC/EN61010-1 : prévoir un disjoncteur approprié pour l'appareil.

Compensation de potentiel

AVERTISSEMENT

Risque d'explosion !

- ▶ Les conseils de sécurité sont fournis dans la documentation séparée pour les applications en zone explosible.



A0045830

1 Borne de terre pour le raccordement du câble d'équipotentialité

i Si nécessaire, le câble d'équipotentialité peut être raccordé à la borne de terre extérieure du transmetteur avant que l'appareil ne soit raccordé.

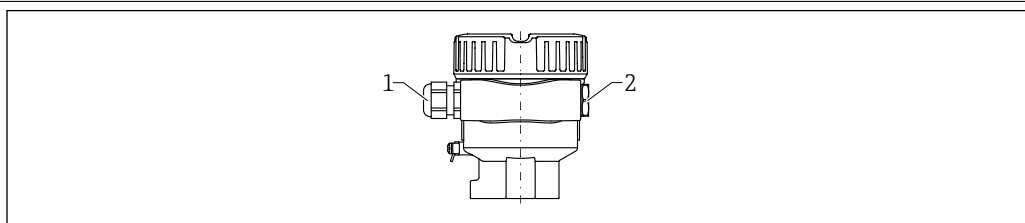
i Pour une compatibilité électromagnétique optimale :

- Câble d'équipotentialité aussi court que possible
- Respecter une section d'au moins 2,5 mm² (14 AWG)

Bornes

- Tension d'alimentation et borne de terre interne : 0,5 ... 2,5 mm² (20 ... 14 AWG)
- Borne de terre externe : 0,5 ... 4 mm² (20 ... 12 AWG)

Entrées de câble



A0045831

1 Entrée de câble
2 Bouchon aveugle

Le type d'entrée de câble dépend de la version d'appareil commandée.

Spécification de câble

- Le diamètre extérieur du câble dépend de l'entrée de câble utilisée
- Diamètre extérieur de câble
 - Plastique : Ø5 ... 10 mm (0,2 ... 0,38 in)
 - Laiton nickelé : Ø7 ... 10,5 mm (0,28 ... 0,41 in)
 - Inox : Ø7 ... 12 mm (0,28 ... 0,47 in)

Protection contre les surtensions

Appareils sans protection optionnelle contre les surtensions

L'équipement d'Endress+Hauser satisfait aux exigences de la norme produit IEC/DIN EN 61326-1 (Tableau 2 Environnement industriel).

Selon le type de port (alimentation DC, port d'entrée/sortie), différents niveaux de test sont appliqués selon la norme IEC/DIN EN 61326-1 contre les surtensions transitoires (Surge) (IEC/DIN EN 61000-4-5) : le niveau de test sur les ports d'alimentation CD et les ports d'entrée/sortie est de 1000 V entre la ligne et la terre

Appareils avec protection optionnelle contre les surtensions

- Tension d'amorçage : min. 400 V_{DC}
- Testé : selon IEC/DIN EN 60079-14 sous-chapitre 12.3 (IEC/DIN EN 60060-1 chapitre 7)
- Courant de décharge nominal : 10 kA

Catégorie de surtension

Catégorie de surtension II

Degré de pollution

Degré de pollution 2

Performances

Conditions de référence

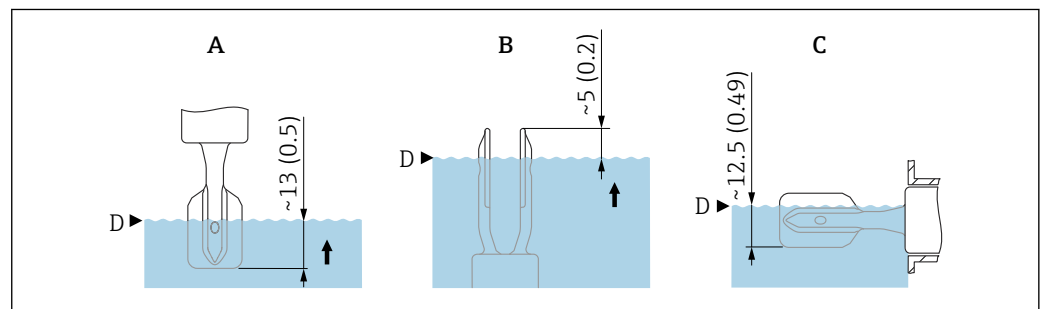
- Température ambiante : +23 °C (+73 °F)
- Température de process : +23 °C (+73 °F) ±5 °C (9 °F)
- Masse volumique (eau) : 1 g/cm³ (62,4 lb/ft³)
- Viscosité du produit : 1 mPa·s
- Pression de process : sans pression
- Montage du capteur : verticalement par le dessus
- Sélecteur de masse volumique : > 0,7 g/cm³ (43,7 lb/ft³) (SGU)
- Sens de commutation du capteur : de non recouvert à recouvert

Tenir compte du point de détection

Points de détection typiques, selon la position de montage du détecteur de niveau

Eau +23 °C (+73 °F)

- i** Distance minimale entre la fourche vibrante et la paroi de cuve ou la paroi de conduite : 10 mm (0,39 in)



A0044069

5 Points de détection typiques. Unité de mesure mm (in)

- A Montage par le dessus
- B Montage par le dessous
- C Montage latéral
- D Point de détection

Écart de mesure max.

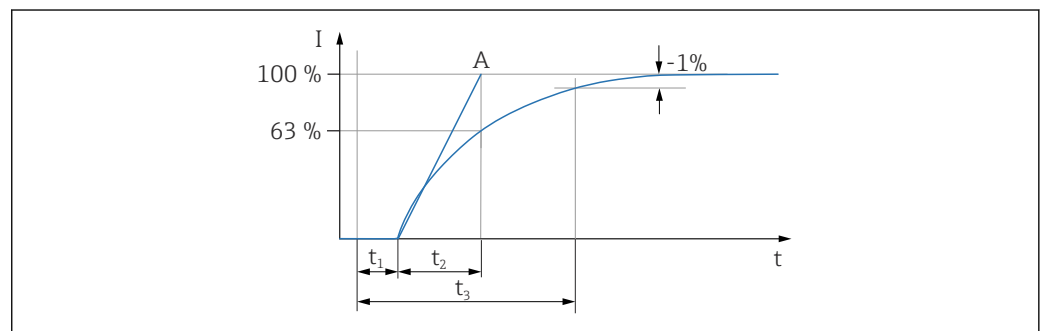
Aux conditions de référence : max. ±1 mm (0,04 in)

Résolution

Sortie courant : < 1 µA

Temps mort, constante de temps, temps de stabilisation

Présentation du temps mort, de la constante de temps et du temps de stabilisation selon DIN EN 61298-2



A0042012

- t_1 Temps mort
- t_2 Constante temps
- t_3 Temps de stabilisation
- A Valeur de fin d'échelle stable

Comportement dynamique, sortie courant

- Temps mort (t_1) : 100 ms
- Constante de temps T63 (t_2) : peut être réglée de 0 ... 999 s
- Temps d'amortissement (t_3) : min. 250 ms

**Comportement dynamique,
sortie numérique**

- Temps mort (t_1) :
 - Minimum : 200 ms
 - Maximum : 800 ms
- Constante de temps T63 (t_2) : peut être réglée de 0 ... 999 s
- Temps d'amortissement (t_3) : min. 200 ms

Cycle de lecture

- Acyclique : maximum 3/s, typiquement 1/s (en fonction du n° de commande et du nombre de préambules)
- Cyclique (burst) : maximum 3/s, typiquement 2/s

L'appareil offre la fonction BURST MODE pour la transmission cyclique des valeurs via le protocole de communication HART.

Temps de cycle (temps de mise à jour)

Cyclique (burst) : au moins 300 ms

Hystérésis

Aux conditions de référence : 2,5 mm (0,1 in)

Non-répétabilité

0,5 mm (0,02 in)

**Effet de la température de
process**

Le point de détection se déplace entre +1,4 ... -5,5 mm (+0,06 ... -0,22 in) dans la gamme de température de -60 ... +280 °C (-76 ... +536 °F)

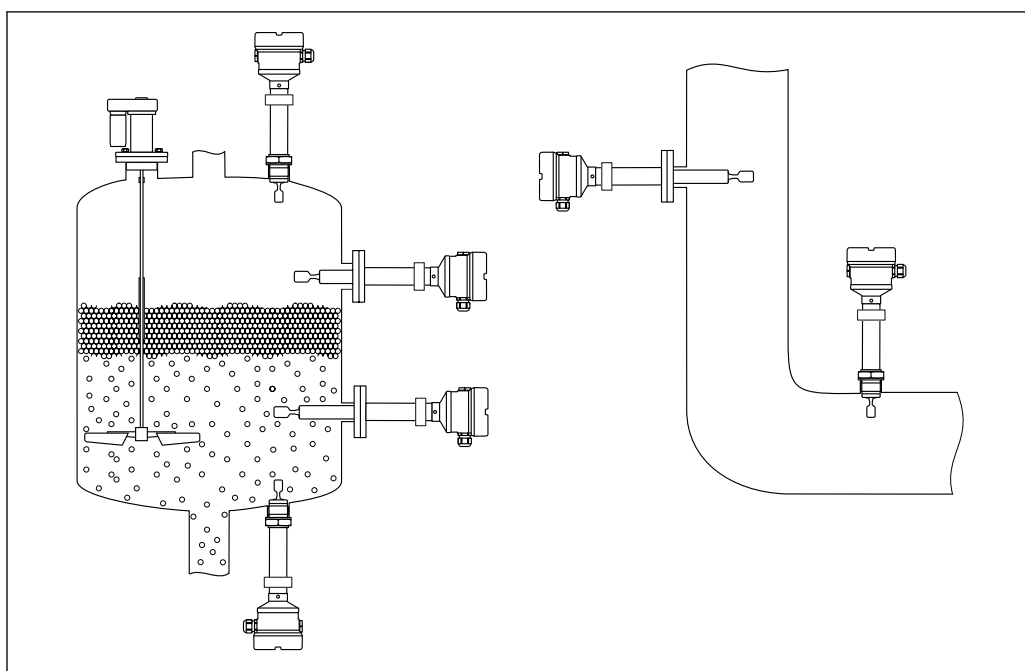
**Effet de la pression de
process**

Le point de détection se déplace entre 0 ... -3,9 mm (0 ... -0,15 in) dans la gamme de pression de -1 ... +100 bar (-14,5 ... +1450 psi)

Montage

**Emplacement de montage,
position de montage****Instructions de montage**

- Position de montage quelconque pour la version avec tube court jusqu'à env. 500 mm (19,7 in)
- Position de montage verticale par le haut pour les appareils avec tube long
- Distance minimale entre la fourche vibrante et la paroi de cuve ou la paroi de conduite : 10 mm (0,39 in)



A0042329

6 Exemples de montage pour une cuve, un réservoir ou une conduite

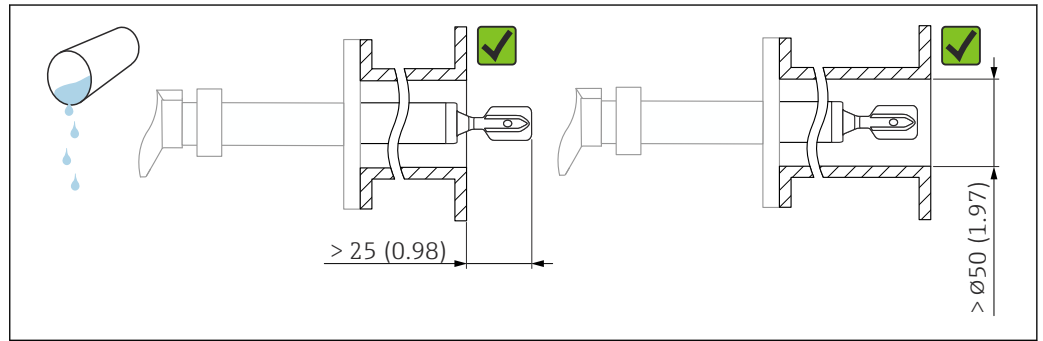
Instructions de montage

Tenir compte de la viscosité

- i** Valeurs de viscosité
 - Faible viscosité : < 2 000 mPa·s
 - Forte viscosité : > 2 000 ... 10 000 mPa·s

Faible viscosité

- i** Faible viscosité, p. ex. eau : < 2 000 mPa·s
La fourche vibrante peut être positionnée à l'intérieur du piquage de montage.



7 Exemple de montage pour les liquides de faible viscosité. Unité de mesure mm (in)

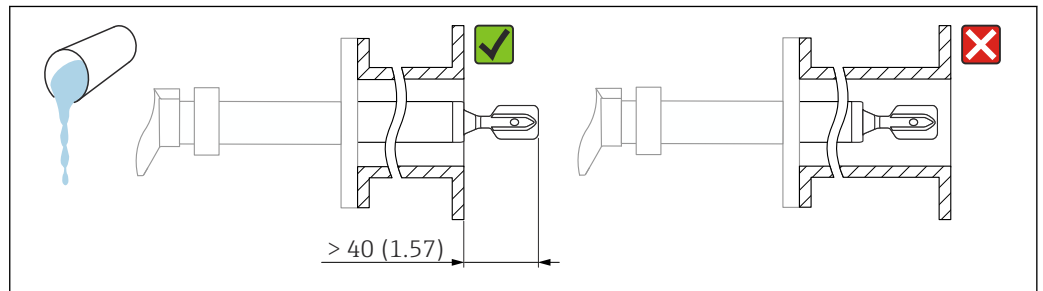
Forte viscosité

AVIS

Les liquides fortement visqueux peuvent générer des retards de commutation.

- ▶ S'assurer que le liquide peut s'écouler facilement de la fourche vibrante.
- ▶ Ébavurer la surface du piquage.

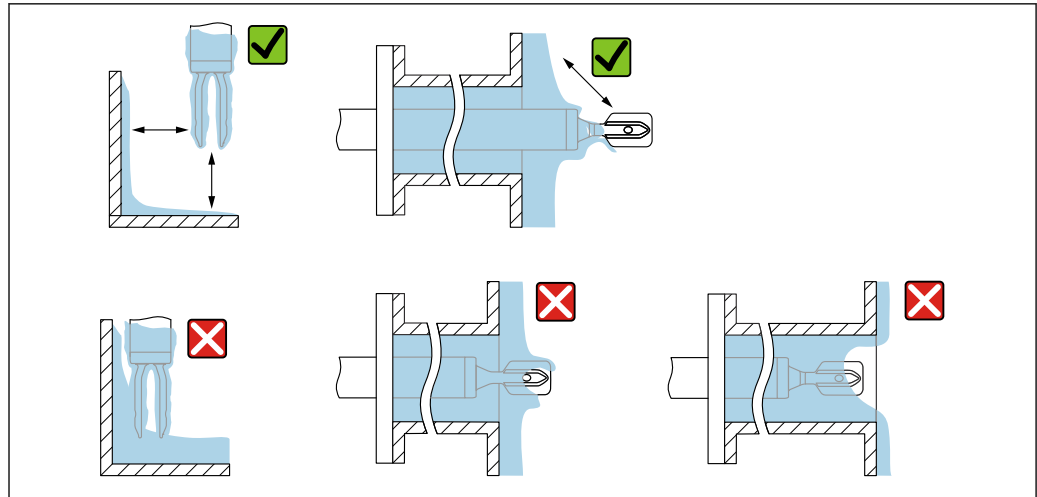
- i** Forte viscosité, p. ex. huiles visqueuses : ≤ 10 000 mPa·s
La fourche vibrante doit être située en dehors du piquage de montage !



8 Exemple de montage pour un liquide fortement visqueux. Unité de mesure mm (in)

Éviter les dépôts

- Utiliser des piquages de montage courts pour garantir que la fourche vibrante se projette librement dans la cuve
- Laisser une distance suffisante entre le dépôt attendu sur la paroi de la cuve et la fourche vibrante

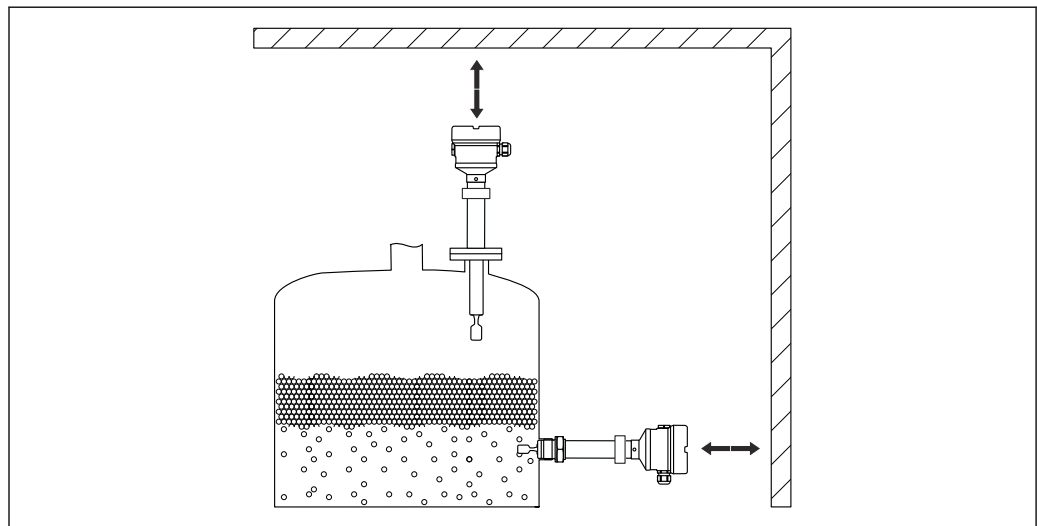


A0042345

9 Exemples de montage pour un produit de process hautement visqueux

Prise en compte de l'écart nécessaire

Veiller à laisser un espace suffisant autour de la cuve pour le montage, le raccordement et les réglages, électronique y compris.



A0042340

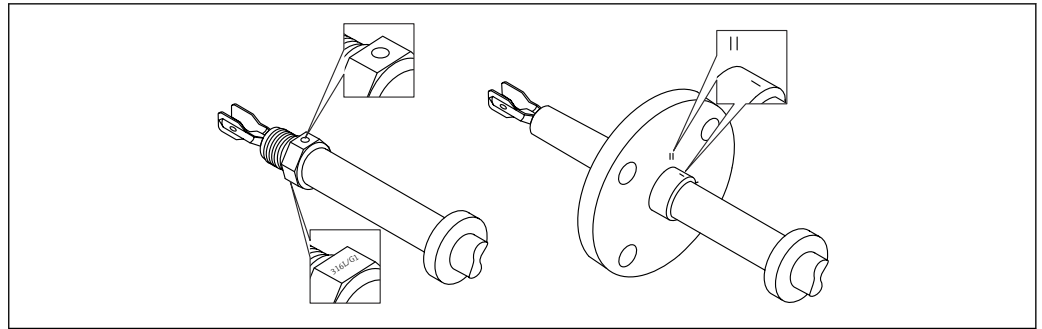
10 Prise en compte de l'écart nécessaire

Alignement de la fourche vibrante à l'aide du marquage

La fourche vibrante peut être alignée à l'aide du marquage de manière à ce que le produit s'écoule facilement et que les dépôts soient évités.

Marquages sur le raccord process :

Spécification du matériau, désignation du filetage, cercle, ligne ou ligne double

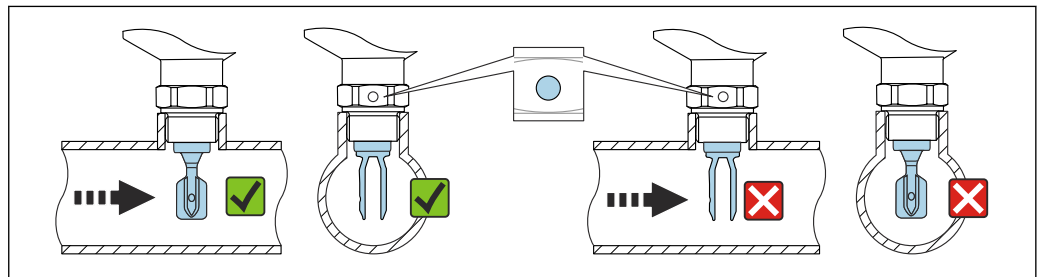


A0042348

11 Position de la fourche vibrante en cas de montage horizontal dans la cuve à l'aide du marquage

Montage de l'appareil dans la conduite

- Vitesse d'écoulement jusqu'à 5 m/s avec une viscosité de 1 mPa·s et une densité de 1 g/cm³ (62,4 lb/ft³) (SGU).
Vérifier le bon fonctionnement en cas de conditions différentes du produit de process.
- L'écoulement ne sera pas entravé de manière significative si la fourche vibrante est correctement alignée et si le repère est orienté dans la direction de l'écoulement.
- Le marquage est visible lors du montage



A0034851

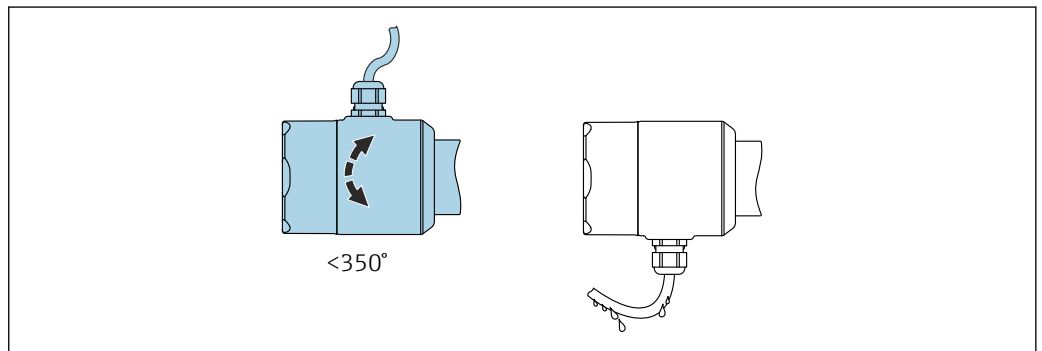
12 Montage dans des conduites (tenir compte de la position de la fourche et du marquage)

Orientation de l'entrée de câble

Tous les boîtiers peuvent être orientés.

Boîtier sans vis de blocage

Le boîtier de l'appareil peut être tourné jusqu'à 350°.

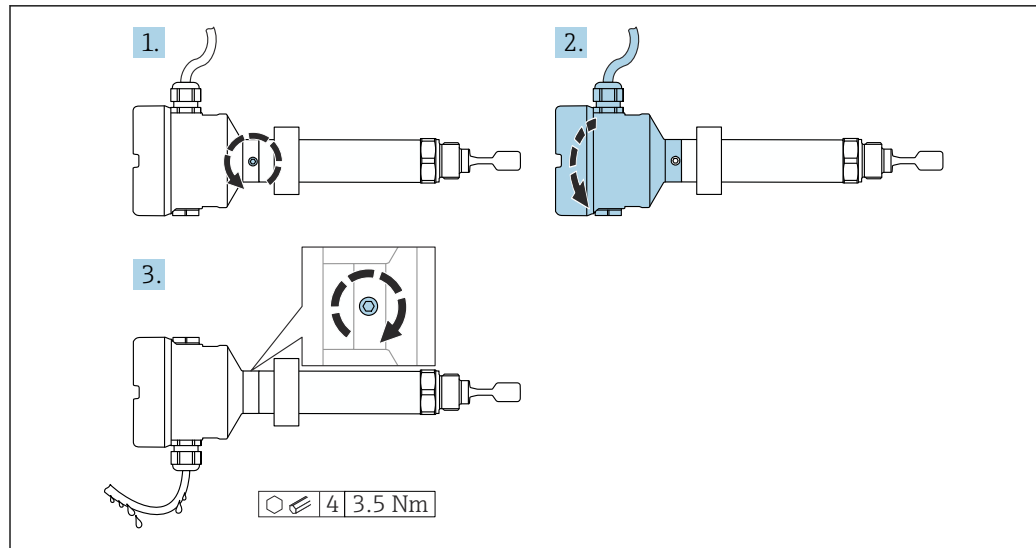


A0052359

13 Boîtier sans vis de blocage avec boucle de drainage

Boîtier avec vis de blocage

- i** Boîtiers avec vis de verrouillage :
 - Le boîtier peut être tourné et le câble orienté en tournant la vis de blocage.
 - La vis de blocage n'est pas serrée à la livraison de l'appareil.



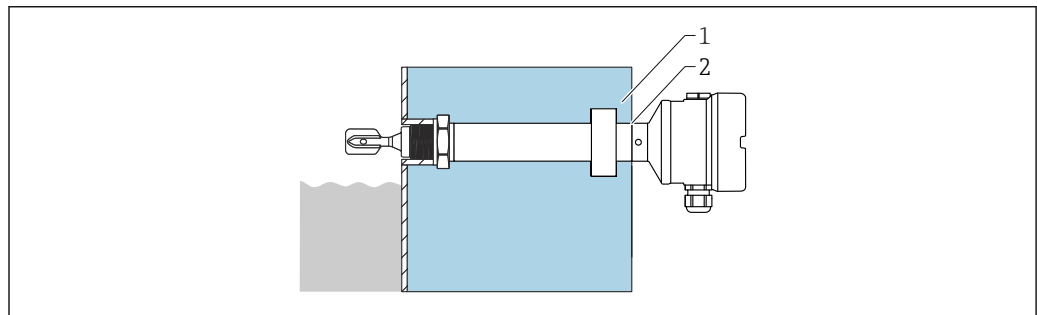
A0042355

14 Boîtier avec vis de blocage externe et boucle de drainage

Instructions de montage spéciales

Cuve avec isolation thermique

En cas de températures de process élevées, il faut incorporer l'appareil dans l'isolation usuelle de la cuve pour éviter l'échauffement de l'électronique par rayonnement thermique ou convection. Dans ce cas, l'isolation ne doit pas dépasser le col du boîtier.



A0050991

15 Cuve avec isolation thermique

- 1 Isolation de la cuve
- 2 Isolation jusqu'au col du boîtier max.

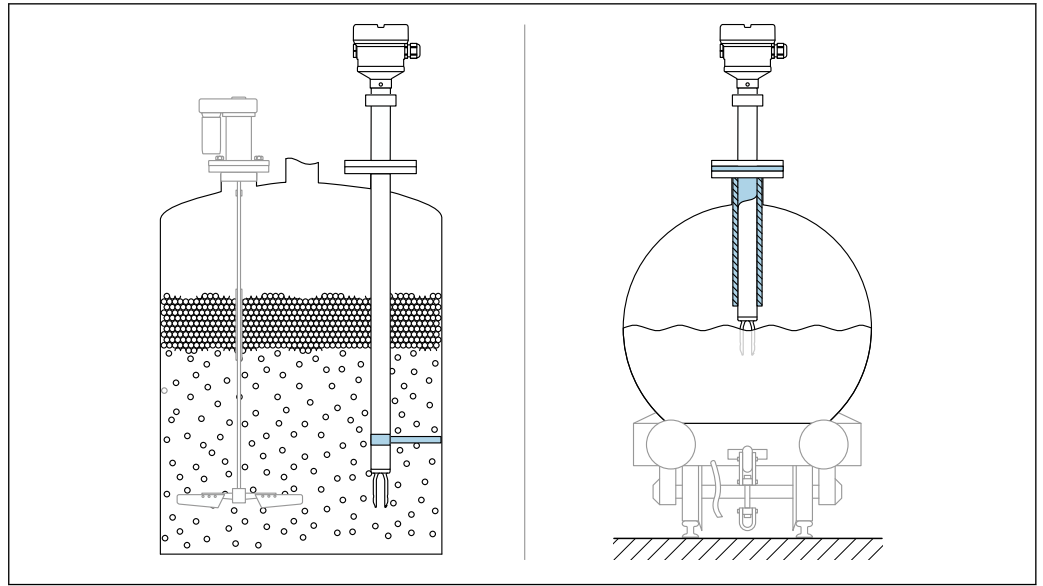
Supporter l'appareil

AVIS

Si l'appareil est mal supporté, les chocs et les vibrations peuvent endommager la surface du revêtement.

- Utiliser uniquement des supports appropriés.

Supporter l'appareil en cas de charge dynamique très élevée. Capacité de charge latérale maximale des tubes prolongateurs et des capteurs : 75 Nm (55 lbf ft).



16 Exemples de support en cas de charge dynamique

i Agrément Marine : dans le cas de tubes prolongateurs ou de capteurs d'une longueur supérieure à 1 600 mm (63 in), un support est nécessaire au moins tous les 1 600 mm (63 in).

Manchons coulissants

A Pour plus d'informations, voir la section "Accessoires".

Environnement

Gamme de température ambiante

Les valeurs suivantes s'appliquent à une température de process de +90 °C (+194 °F). Aux températures de process supérieures, la température ambiante autorisée est réduite (voir le diagramme).

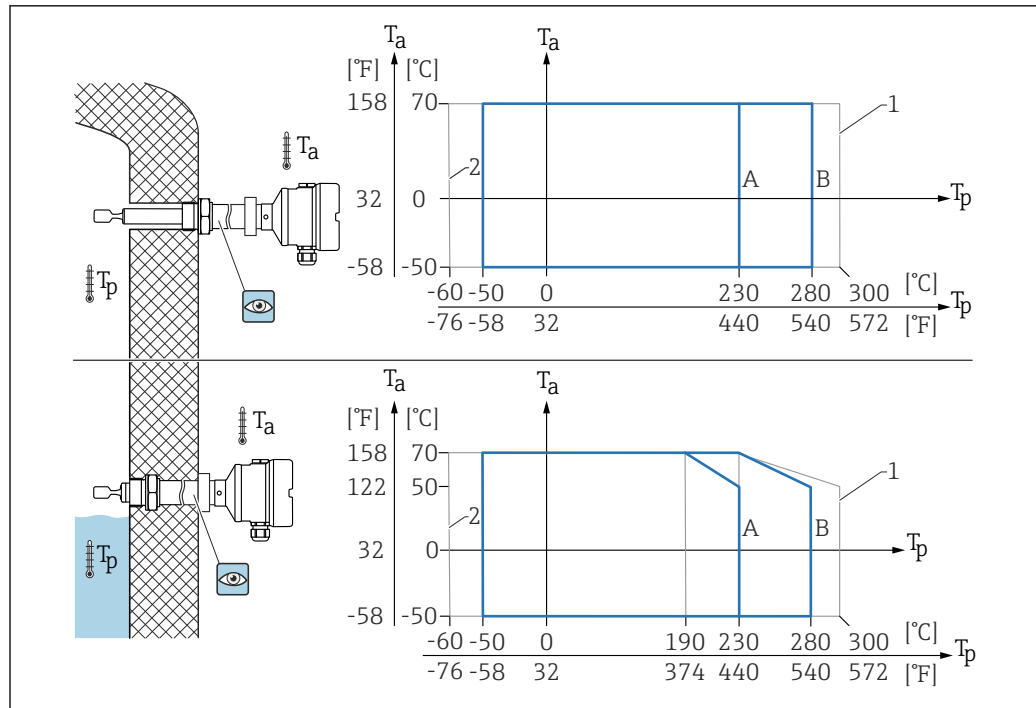
- Sans afficheur LCD : -40 ... +70 °C (-40 ... +158 °F)
- Avec afficheur LCD : -40 ... +70 °C (-40 ... +158 °F) avec des limitations dans les propriétés optiques, telles que la vitesse d'affichage et le contraste
Peut être utilisé sans limitations : -20 ... +60 °C (-4 ... +140 °F)

Disponible en option sur commande :

- -50 °C (-58 °F) avec une durée de vie et des performances limitées
- -60 °C (-76 °F) avec une durée de vie et des performances limitées,
i En dessous de -50 °C (-58 °F) : les instruments de mesure peuvent être endommagés durablement

Utilisation en extérieur sous un fort ensoleillement :

- Monter l'appareil dans un endroit ombragé
- Éviter la lumière directe du soleil, en particulier dans les régions au climat plus chaud
- Utiliser un capot de protection, peut être commandé comme accessoire



17 Température ambiante autorisée T_a au boîtier en fonction de la température de process T_p dans la cuve

- A Capteur 230 °C (446 °F)
 B Capteur 280 °C (536 °F)
 1 Max. 50 h sur une base cumulative
 2 Uniquement pour certificats ATEX et CSA

Zone explosible

En zone explosible, des restrictions de la température ambiante autorisée sont possibles en fonction des zones et des groupes de gaz. Tenir compte des informations fournies dans la documentation Ex (XA).

Température de stockage	-40 ... +80 °C (-40 ... +176 °F) En option : -50 °C (-58 °F) ou -60 °C (-76 °F)
Humidité	Fonctionnement jusqu'à 100 %. Ne pas ouvrir dans une atmosphère avec condensation.
Altitude limite	Jusqu'à 5 000 m (16 404 ft) au-dessus du niveau de la mer.
Classe climatique	Selon IEC 60068-2-38 test Z/AD
Indice de protection	Test selon IEC 60529 et NEMA 250 Condition de test IP68 : 1,83 m H ₂ O pendant 24 h

Boîtier

Voir les entrées de câble

Entrées de câble


- Raccord fileté M20, plastique, IP66/68, type NEMA 4X/6P
- Raccord fileté M20, laiton nickelé, IP66/68, type NEMA 4X/6P
- Raccord fileté M20, 316L, IP66/68, type NEMA 4X/6P
- Raccord fileté M20, IP66/68, type NEMA 4X/6P
- Raccord fileté G ½, NPT ½, IP66/68 NEMA type 4XXX



Indice de protection pour connecteur M12

- Avec boîtier fermé et câble de raccordement branché : IP66/67 NEMA type 4X
- Avec boîtier ouvert ou câble de raccordement non branché : IP20, NEMA type 1




AVIS**Connecteur M12 : perte de l'indice de protection IP en raison d'un montage incorrect !**

- ▶ L'indice de protection s'applique uniquement si le câble de raccordement utilisé est enfiché et vissé.
- ▶ L'indice de protection ne s'applique que si le câble de raccordement utilisé est spécifié selon IP67 NEMA type 4X.

 Si l'option "connecteur M12" est sélectionnée en tant que raccordement électrique, **IP66/67 NEMA TYPE 4X** s'applique pour tous les types de boîtier.

Résistance aux vibrations	Selon IEC60068-2-64-2008 a(RMS) = 50 m/s ² , f = 5 ... 2 000 Hz, t = 3 axes x 2 h
Résistance aux chocs	Selon la norme IEC60068-2-27-2008 : 300 m/s ² [= 30 g _n] + 18 ms g _n : accélération standard de la gravité
Charge mécanique	Supporter l'appareil en cas de charge dynamique très élevée. Capacité de charge latérale maximale des tubes prolongateurs et des capteurs : 75 Nm (55 lbf ft).  Pour plus d'informations, voir la section "Support de l'appareil".
Degré de pollution	Niveau de pollution 2
Compatibilité électromagnétique (CEM)	<ul style="list-style-type: none"> ▪ Compatibilité électromagnétique selon la série EN 61326 et la recommandation NAMUR CEM (NE21) ▪ En ce qui concerne la fonction de sécurité (SIL), les exigences de la norme EN 61326-3-x sont satisfaites ▪ Déviation maximale sous perturbation : < 0,5 % de l'étendue de mesure  Pour plus d'informations, se référer à la déclaration UE de conformité.


Process

Gamme de température de process	<ul style="list-style-type: none"> ▪ -60 ... +230 °C (-76 ... +446 °F) ▪ -60 ... +280 °C (-76 ... +536 °F)/à 300 °C (572 °F) pendant max. 50 h sur une base cumulative ▪ -50 ... +230 °C (-58 ... +446 °F) avec revêtement PFA (conducteur)  L'appareil peut être commandé pour une utilisation dans des produits très agressifs avec un revêtement PFA hautement résistant à la corrosion. Avec des températures de produit ≥ 150 °C (302 °F), tenir compte de la durabilité chimique et du risque croissant d'endommagement du revêtement par diffusion. Respecter la dépendance à la pression et à la température.  voir la section "Gamme de pression de process des capteurs".
Conditions relatives au produit	La durée de vie de l'appareil peut être affectée dans les applications où l'on peut s'attendre à une diffusion accrue d'hydrogène à travers la membrane métallique. Conditions typiques à partir desquelles la diffusion d'hydrogène est pertinente : <ul style="list-style-type: none"> ▪ Température : > 180 °C (356 °F) ▪ L'augmentation des pressions de process accélère la diffusion de l'hydrogène
Choc thermique	Sans restrictions à l'intérieur de la gamme de température de process.  Avec revêtement PFA (conducteur) : ≤ 120 K/s

Gamme de pression de process

⚠ AVERTISSEMENT


La pression maximale de l'appareil dépend de l'élément le moins résistant à la pression parmi les composants sélectionnés. Cela signifie qu'il faut faire attention au raccord process ainsi qu'au capteur.

- ▶ Spécifications de pression,  Information technique, section "Construction mécanique".
- ▶ N'utiliser l'appareil que dans les limites spécifiées !
- ▶ La directive relative aux équipements sous pression (2014/68/UE) utilise l'abréviation "PS". Cette abréviation "PS" correspond à la MWP (Maximum working pressure / pression de service max.) de l'appareil.

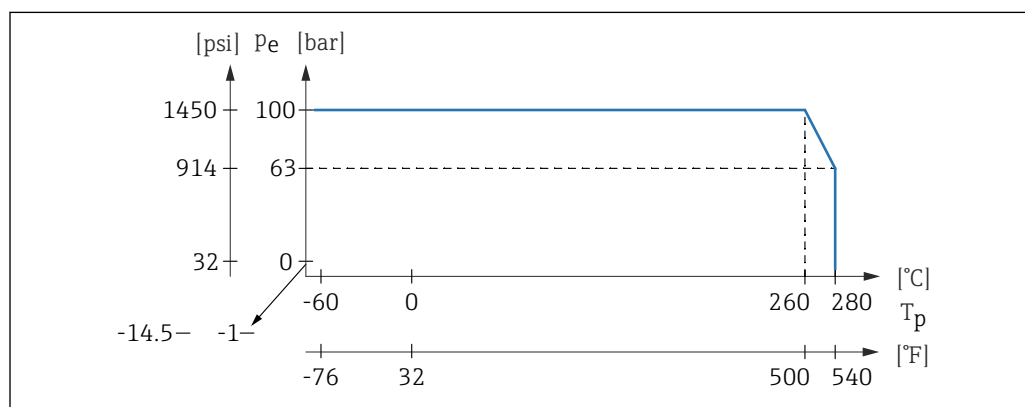
Se référer aux normes suivantes pour les valeurs de pression autorisées des brides à des températures plus élevées :

- pR EN 1092-1 : du point de vue de ses propriétés de stabilité à la température, le matériau 1.4435 est identique au 1.4404, qui est classifié sous 13E0 dans la norme EN 1092-1, tabl. 18. La composition chimique des deux matériaux peut être identique.
- ASME B 16.5
- JIS B 2220

Dans chaque cas, la valeur la plus basse des courbes de déclassement de l'appareil et de la bride sélectionnée s'applique.

 Appareils avec agrément CRN : maximum 90 bar (1 305 psi) pour les appareils avec tube prolongateur Informations sur le site web Endress+Hauser : www.endress.com → Téléchargements.

Gamme de pression de process des capteurs



Informations à fournir à la commande : Configurateur de produit, caractéristique "Application" :

- PN : max. 100 bar (1 450 psi) max. 230 °C (446 °F)
- PN : max. 100 bar (1 450 psi) max. 280 °C (536 °F)
- Avec revêtement PFA (conducteur) : max. 40 bar (580 psi) max. 230 °C (446 °F)

Limite de surpression

- Limite de surpression = $1,5 \cdot PN$
Maximum 100 bar (1 450 psi) à 230 °C (446 °F) et 280 °C (536 °F)
- Pression d'éclatement de la membrane à 200 bar (2 900 psi)

Le fonctionnement de l'appareil est limité pendant le test en pression.

L'intégrité mécanique est garantie jusqu'à 1,5 fois la pression nominale PN du process.

Densité du produit

Liquides avec densité > 0,7 g/cm³ (43,7 lb/ft³)


Réglage > 0,7 g/cm³ (43,7 lb/ft³), comme fourni au client

Liquides avec densité 0,5 g/cm³ (31,2 lb/ft³)

Réglage > 0,5 g/cm³ (31,2 lb/ft³), peut être commandé comme valeur pré-réglée ou configurable


Liquides avec densité > 0,4 g/cm³ (25,0 lb/ft³)

- Réglage > 0,4 g/cm³ (25,0 lb/ft³), peut être commandé comme valeur pré-réglée ou configurable
- SIL pour des produits définis et paramètres de process sur demande

 Pour plus d'informations sur la détection de la différence de produit/densité : Documentation Liquiphant Densité (FEL60D) avec calculateur de densité FML621 (site web Endress+Hauser www.endress.com → Télécharger)

Viscosité ≤ 10 000 mPa·s

Résistance aux dépressions Jusqu'au vide

 Dans les installations d'évaporation sous vide, sélectionner le réglage densité 0,4 g/cm³ (25,0 lb/ft³).

Concentration en MES Ø ≤ 5 mm (0,2 in)

Construction mécanique

Construction, dimensions

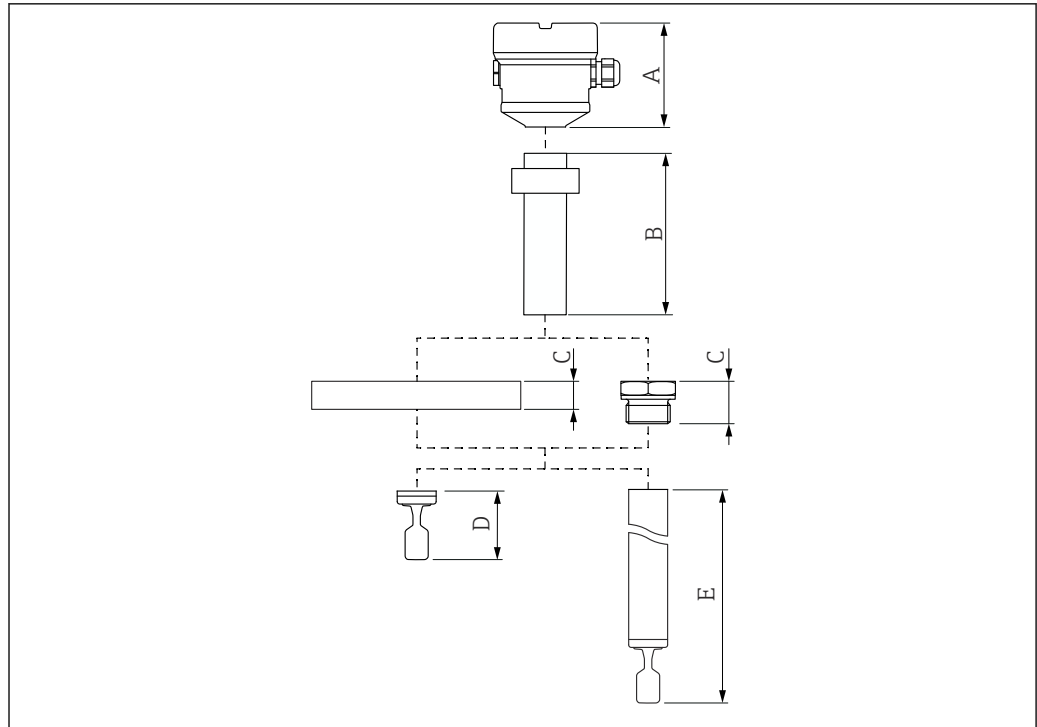
Hauteur de l'appareil

La hauteur de l'appareil se compose des éléments suivants :

- Boîtier, couvercle inclus
- Réducteur thermique avec traversée en verre étanche aux gaz (seconde ligne de protection)
- Version compacte ou tube prolongateur
- Raccord process

Les hauteurs individuelles des composants peuvent être trouvées dans les sections suivantes :

- Déterminer la hauteur de l'appareil et additionner les différentes hauteurs des composants
- Tenir compte de l'espace de montage (espace qui est nécessaire pour monter l'appareil)



A0042418

18 Composants permettant de déterminer la hauteur de l'appareil

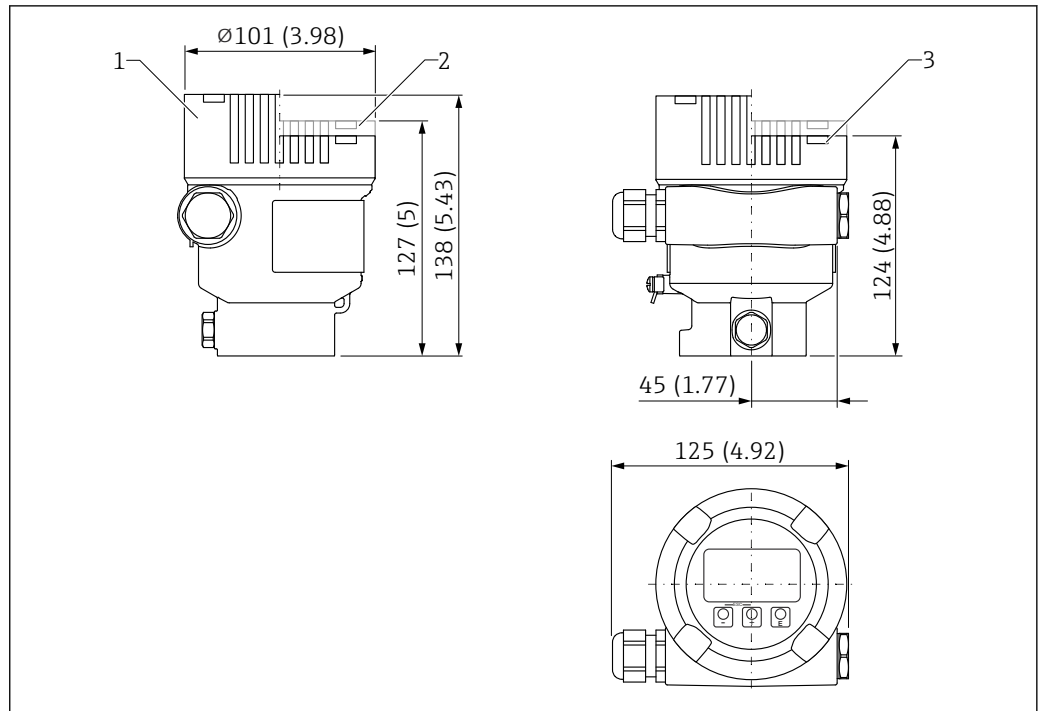
- A Boîtier, couvercle inclus
- B Réducteur thermique avec traversée en verre étanche aux gaz → 2 longueurs disponibles en fonction de la température de process
- C Raccord process
- D Construction de la sonde : version compacte avec fourche vibrante
- E Construction de la sonde : tube prolongateur avec fourche vibrante

Dimensions

Boîtier et couvercle

Tous les boîtiers peuvent être orientés. L'orientation du boîtier peut être fixe sur les boîtiers dotés d'une vis de blocage.

Boîtier à simple compartiment, aluminium, revêtu

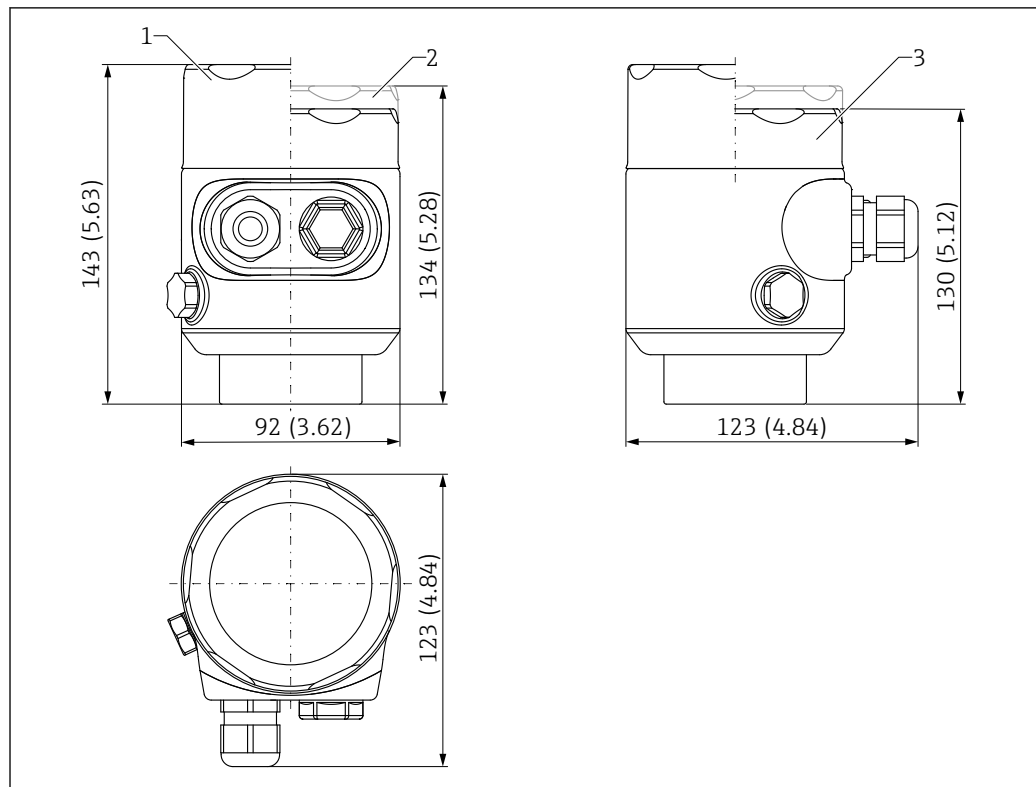


A0051701

19 Dimensions du boîtier à simple compartiment, aluminium, revêtu. Unité de mesure mm (in)

- 1 Hauteur avec couvercle comprenant une fenêtre en verre (appareils pour Ex d/XP, Ex poussière)
- 2 Hauteur avec couvercle comprenant une fenêtre en plastique transparent
- 3 Hauteur avec couvercle sans fenêtre

Boîtier à simple compartiment, 316L, app. hygiénique



A0051702

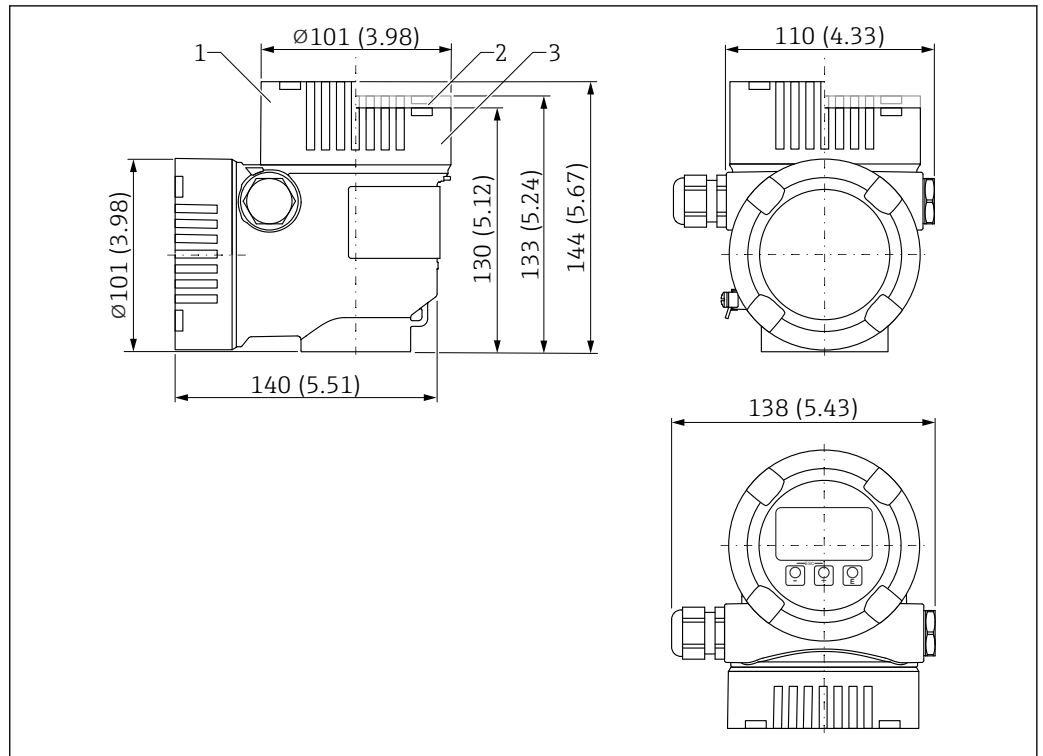
■ 20 Dimensions du boîtier à simple compartiment, 316 L, app. hygiénique. Unité de mesure mm (in)

1 Hauteur avec couvercle comprenant une fenêtre en verre

2 Hauteur avec couvercle comprenant une fenêtre en plastique transparent

3 Hauteur avec couvercle sans fenêtre

Boîtier à double compartiment, en L, aluminium, revêtu

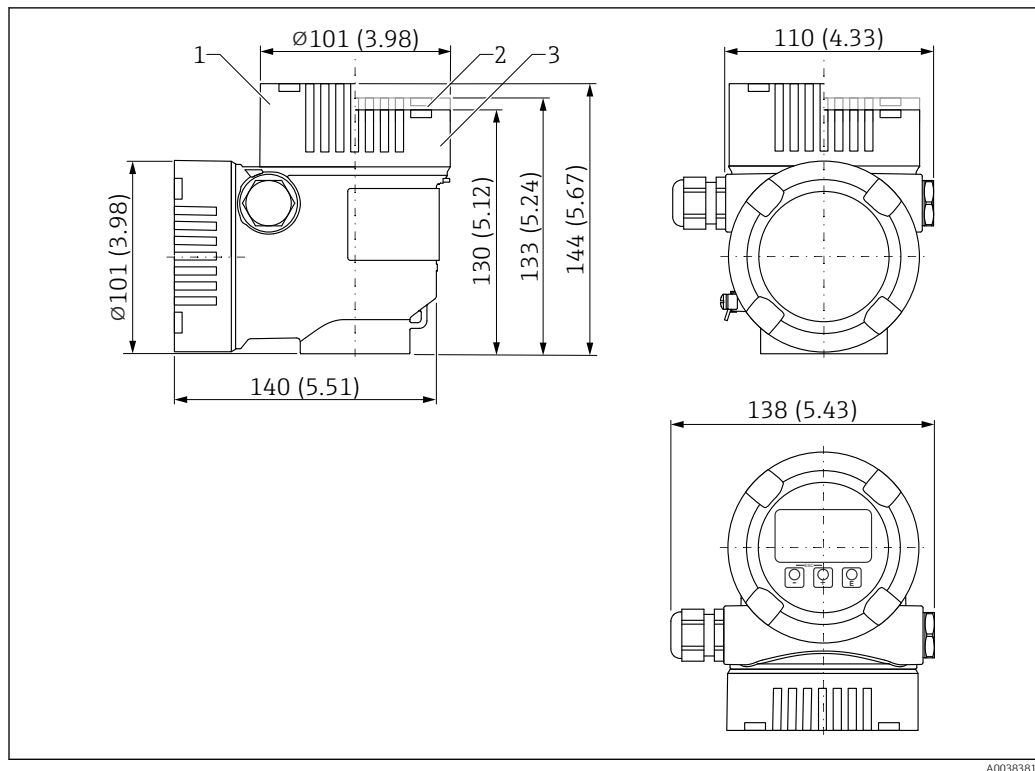


A0038381

21 Dimensions ; boîtier à double compartiment, en L, aluminium, revêtu. Unité de mesure mm (in)

- 1 Hauteur avec couvercle comprenant une fenêtre en verre (appareils pour Ex d/XP, Ex poussière)
- 2 Hauteur avec couvercle comprenant une fenêtre transparente en plastique
- 3 Couvercle sans fenêtre

Boîtier à double compartiment, en L, 316 L

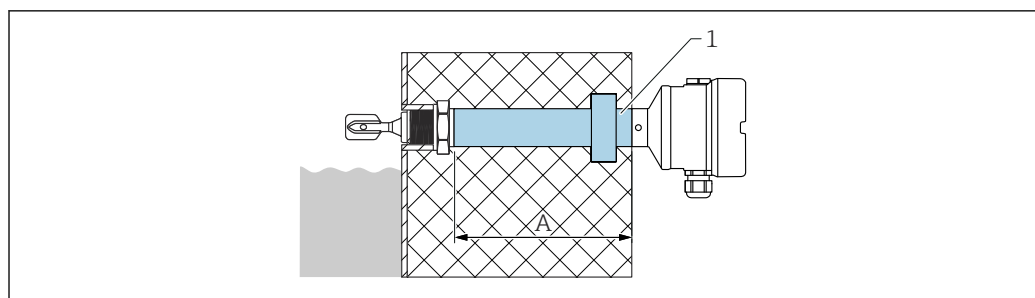


22 Dimensions ; boîtier à double compartiment en L, 316 L. Unité de mesure mm (in)

- 1 Hauteur avec couvercle comprenant une fenêtre en verre (appareils pour Ex d/XP, Ex poussière)
- 2 Hauteur avec couvercle comprenant une fenêtre transparente en plastique
- 3 Couvercle sans fenêtre

Réducteur thermique

- Assure une isolation étanche de la cuve et une température ambiante normale pour le boîtier.
- Si le capteur est endommagé, protéger le boîtier contre les pressions de cuve jusqu'à 100 bar (1 450 psi)



23 Réducteur thermique avec traversée en verre étanche aux gaz

- 1 Réducteur thermique et/ou traversée en verre étanche à la pression avec une longueur d'isolation maximale
- A 2 longueurs disponibles en fonction de la température de process


Configurateur de produit, caractéristique "Application" :

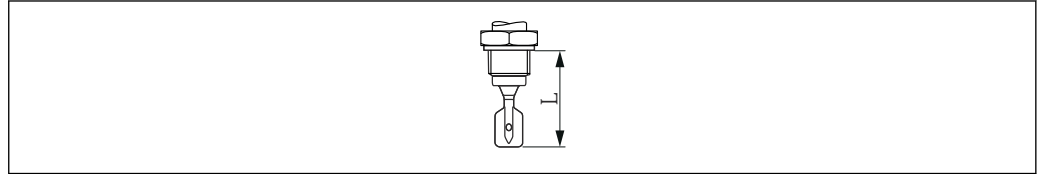
- 230 °C (446 °F) : env. 160 mm (6,3 in)
- 280 °C (536 °F) : env. 200 mm (7,87 in)
- PFA (conducteur) 230 °C (446 °F) : env. 160 mm (6,3 in)

Construction de la sonde

Version compacte

Longueur L du capteur : dépend du raccord process

 Pour plus de détails, voir la section "Raccords process".



A0042435

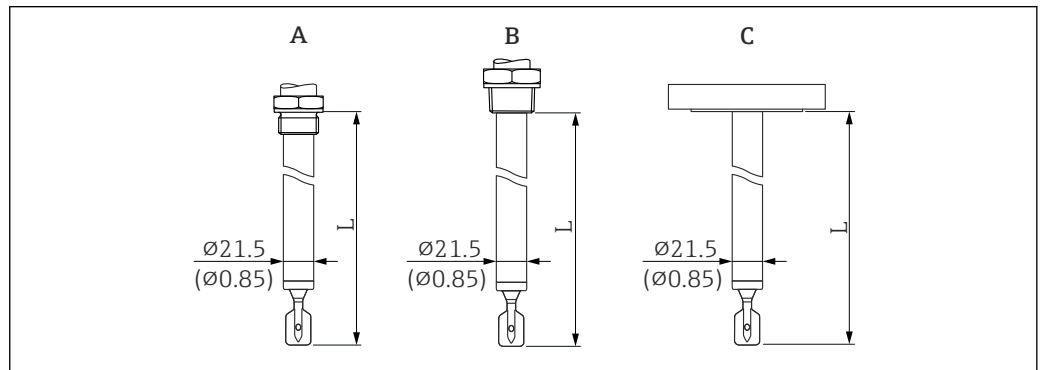
 24 Construction de la sonde : version compacte, longueur L du capteur

Tube prolongateur


- Matériau : 316L, longueur L du capteur : 148 ... 3 000 mm (5,83 ... 118,11 in)
- Matériau : Alloy C22, longueurs L du capteur : 148 ... 3 000 mm (5,83 ... 118,11 in)
- Matériau : matériau de substrat 316L revêtu de PFA (conducteur), longueurs L du capteur : 148 ... 3 000 mm (5,83 ... 118,11 in)

 Uniquement disponible avec bride comme raccord process.

- Tolérances de longueur L :
 - < 1 m (3,3 ft) = -5 mm (-0,2 in)
 - 1 ... 3 m (3,3 ... 9,8 ft) = (-10 mm (-0,39 in)
 - 3 ... 6 m (9,8 ... 20 ft) = -20 mm (-0,79 in) (sur demande)

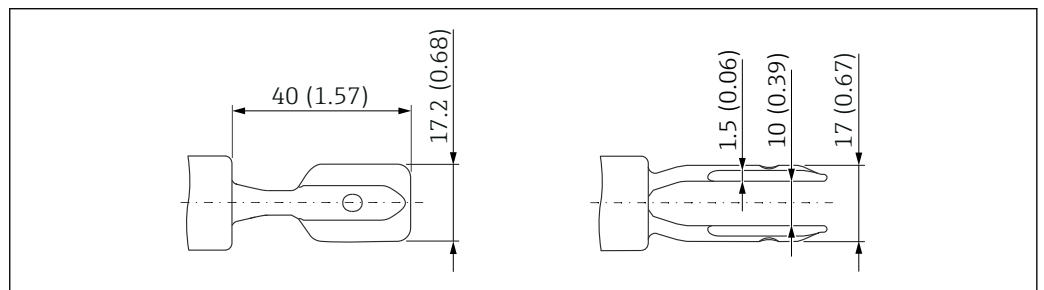


A0042431


 25 Tube prolongateur (longueur L du capteur). Unité de mesure mm (in)

- A G ¾, G 1
- B NPT ¾, NPT 1, R ¾, R 1
- C Bride

Fourche vibrante



A0038269

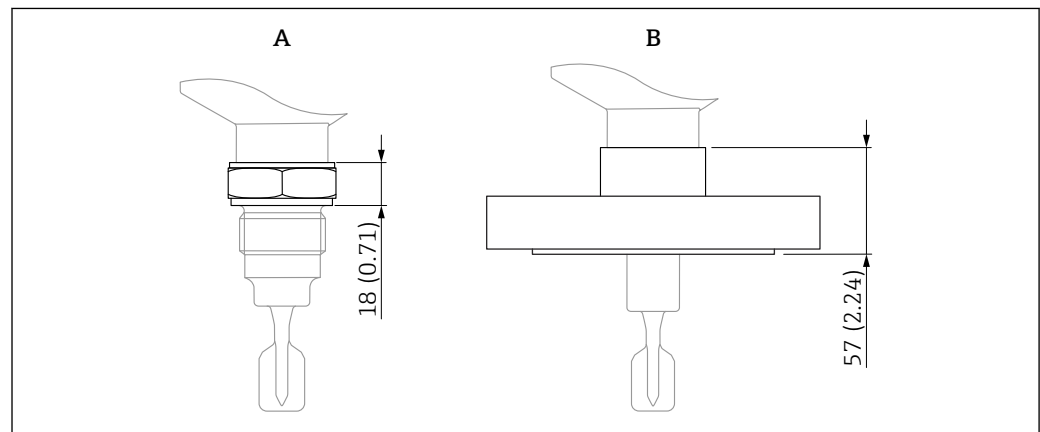
 26 Fourche vibrante. Unité de mesure mm (in)

Raccords process

Raccord process, surface d'étanchéité

- Filetage ISO228, G
- Filetage ASME B1.20.1, NPT
- Filetage EN10226, R
- Bride ASME B16.5, RF (portée de joint)
- Bride ASME B16.5, FF (forme B)
- Bride ASME B16.5, RTJ (joint annulaire)
- Bride EN1092-1, forme A
- Bride EN1092-1, forme B1
- Bride EN1092-1, forme C
- Bride EN1092-1, forme D
- Bride EN1092-1, forme E
- Bride JIS B2220, RF (portée de joint)
- Bride HG/T20592, RF (portée de joint)
- Bride HG/T20615, RF (portée de joint)
- Bride HG/T20615, RJ (joint annulaire)

Hauteur du raccord process



A0046798

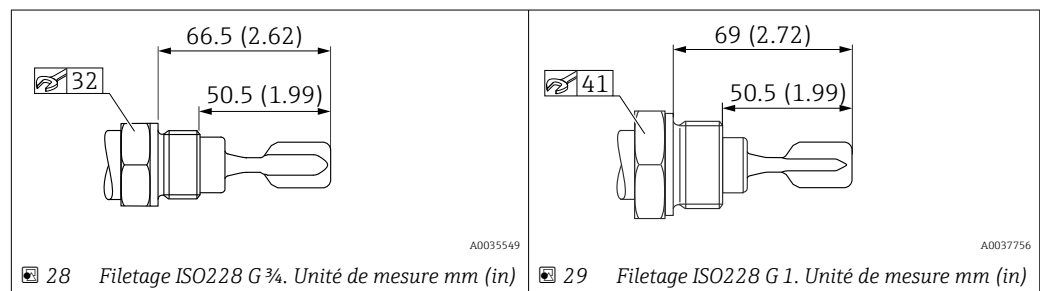
27 Spécification de hauteur maximale pour les raccords process

- A Raccord process avec filetage
- B Raccord process avec bride

Filetage ISO228 G

G³/₄, G 1

- Matériau : 316L
- Pression nominale : ≤ 100 bar (1450 psi)
- Température : ≤ 280 °C (536 °F)
- Poids G³/₄ : 0,2 kg (0,44 lb)
- Poids G 1 : 0,33 kg (0,73 lb)



A0035549

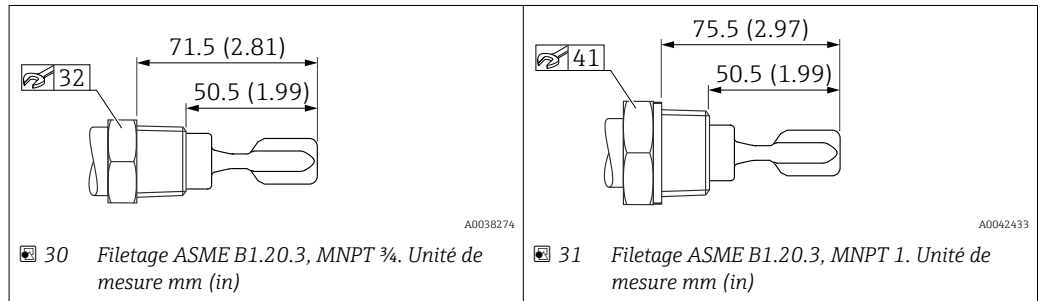
A0037756

28 Filetage ISO228 G³/₄. Unité de mesure mm (in)

29 Filetage ISO228 G 1. Unité de mesure mm (in)

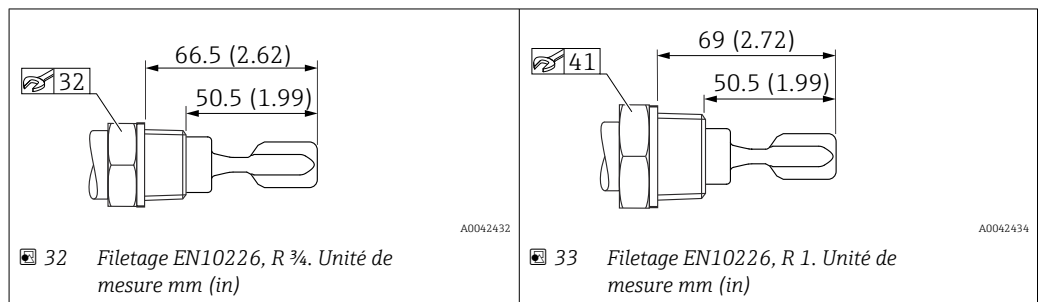
Filetage ASME B1.20.3, MNPT

- Matériau : 316L
- Pression nominale : ≤ 100 bar (1 450 psi)
- Température : ≤ 280 °C (536 °F)
- Poids : 0,3 kg (0,66 lb)



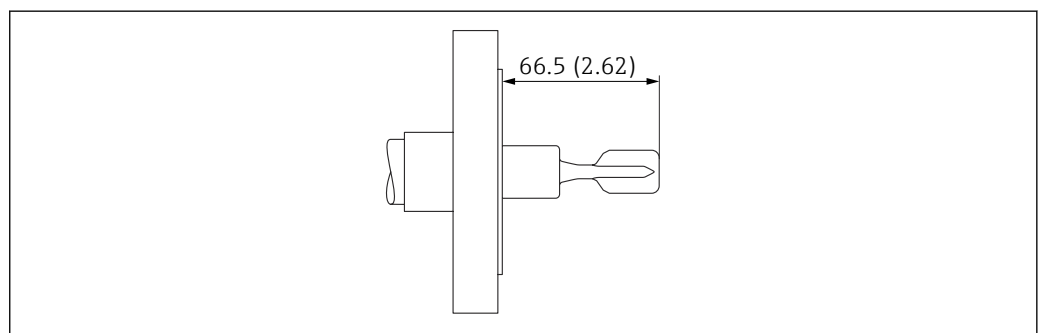
Filetage EN10226, R

- Matériau : 316L
- Pression nominale : ≤ 100 bar (1 450 psi)
- Température : ≤ 280 °C (536 °F)
- Poids : 0,3 kg (0,66 lb)



Brides

Des brides revêtues d'AlloyC22 sont disponibles pour une résistance chimique plus élevée. Le matériau du support de bride est en 1.4462 et est soudé à un disque en AlloyC22.



☑ 34 Exemple avec bride. Unité de mesure mm (in)

i En présence de températures élevées : tenir compte de la capacité de charge de pression de la bride en fonction de la température !

Brides ASME B16.5, RF

Palier de pression	Type	Matériau	Poids
Cl.150	NPS 1"	316/316L	1,0 kg (2,21 lb)
Cl.150	NPS 1-½"	316/316L	1,5 kg (3,31 lb)
Cl.150	NPS 2"	316/316L	2,4 kg (5,29 lb)
Cl.150	NPS 2"	Alloy C22>1.4462	2,4 kg (5,29 lb)
Cl.150	NPS 3"	316/316L	4,9 kg (10,8 lb)
Cl.150	NPS 4"	316/316L	7,0 kg (15,44 lb)
Cl.300	NPS 1-½"	316/316L	2,7 kg (5,95 lb)
Cl.300	NPS 2"	316/316L	3,2 kg (7,06 lb)
Cl.300	NPS 2"	Alloy C22>1.4462	3,2 kg (7,06 lb)
Cl.300	NPS 3"	316/316L	6,8 kg (14,99 lb)
Cl.300	NPS 4"	316/316L	11,5 kg (25,6 lb)
Cl.600	NPS 2"	Alloy C22>1.4462	6,8 kg (14,99 lb)
Cl.600	NPS 2"	316/316L	4,2 kg (9,26 lb)
Cl.600	NPS 3"	316/316L	6,8 kg (14,99 lb)
Cl.600	NPS 4"	316/316L	17,3 kg (38,15 lb)

Brides ASME B16.5, FF

Palier de pression	Type	Matériau	Poids
Cl.150	NPS 1"	316/316L	1,0 kg (2,21 lb)
Cl.150	NPS 2"	316/316L	2,4 kg (5,29 lb)
Cl.300	NPS 1-½"	316/316L	2,7 kg (5,95 lb)
Cl.300	NPS 2"	316/316L	3,2 kg (7,06 lb)
Cl.300	NPS 4"	316/316L	11,5 kg (25,36 lb)
Cl. 600	NPS 2"	Alloy C22>1.4462	4,2 kg (9,26 lb)
Cl. 600	NPS 2"	316/316L	4,2 kg (9,26 lb)
Cl. 600	NPS 3"	316/316L	6,8 kg (14,99 lb)
Cl. 600	NPS 4"	316/316L	17,3 kg (38,15 lb)

Brides ASME B16.5, RTJ

Palier de pression	Type	Matériau	Poids
Cl.300	NPS 2"	316/316L	3,2 kg (7,06 lb)
Cl.300	NPS 3"	316/316L	6,8 kg (14,99 lb)
Cl.300	NPS 4"	316/316L	11,5 kg (25,36 lb)
Cl.600	NPS 2"	316/316L	17,3 kg (38,15 lb)

Brides EN 1092-1, A

Palier de pression	Type	Matériau	Poids
PN25/40	DN25	316L (1.4404)	1,3 kg (2,87 lb)
PN25/40	DN32	316L (1.4404)	2,0 kg (4,41 lb)

Palier de pression	Type	Matériau	Poids
PN25/40	DN40	316L (1.4404)	2,4 kg (5,29 lb)
PN25/40	DN50	316L (1.4404)	3,2 kg (7,06 lb)
PN25/40	DN65	316L (1.4404)	4,3 kg (9,48 lb)
PN25/40	DN80	316L (1.4404)	5,9 kg (13,01 lb)
PN25/40	DN100	316L (1.4404)	7,5 kg (16,54 lb)
PN100	DN50	316L (1.4404)	5,5 kg (12,13 lb)

Brides EN 1092-1, B1

Palier de pression	Type	Matériau	Poids
PN10/16	DN50	316L (1.4404)	2,5 kg (5,51 lb)
PN10/16	DN80	316L (1.4404)	4,8 kg (10,58 lb)
PN10/16	DN100	316L (1.4404)	5,2 kg (11,47 lb)
PN25/40	DN25	Alloy C22>1.4462	1,4 kg (3,09 lb)
PN25/40	DN25	316L (1.4404)	1,4 kg (3,09 lb)
PN25/40	DN50	Alloy C22>1.4462	3,2 kg (7,06 lb)
PN25/40	DN50	316L (1.4404)	3,2 kg (7,06 lb)
PN25/40	DN80	316L (1.4404)	5,9 kg (13,01 lb)
PN25/40	DN80	Alloy C22>316L	5,2 kg (11,47 lb)
PN63	DN50	316L (1.4404)	4,5 kg (9,92 lb)

Brides EN 1092-1, E

Type	Matériau	Palier de pression	Poids
DN50	316L (1.4404)	PN25/40	3,2 kg (7,06 lb)

Brides JIS B2220

Palier de pression	Type	Matériau	Poids
20K	20K 50A	316L (1.4404)	1,9 kg (4,19 lb)

Poids**Boîtier**

Poids y compris électronique et afficheur (affichage graphique) :

Boîtier à simple compartiment

- Aluminium, revêtu : 1,2 kg (2,65 lb)
- 316L, hygiénique : 1,2 kg (2,65 lb)

Boîtier à double compartiment, en L

- Aluminium, revêtu : 1,7 kg (3,75 lb)
- 316L : 4,3 kg (9,48 lb)

Traversée étanche aux gaz

0,2 kg (0,44 lb)

Longueur de sonde (Ra < 3,2 µm/126 µin)

- 1 000 mm: 0,9 kg (1,98 lb)
- 100 in: 2,3 kg (5,07 lb)

Tube prolongateur

- 1 000 mm: 0,9 kg (1,98 lb)
- 50 in: 1,15 kg (2,54 lb)

Raccord process

Voir chapitre "Raccords process"

Capot de protection, plastique

0,2 kg (0,44 lb)

Capot de protection, 316L

0,93 kg (2,05 lb)

Matériaux

Matériaux en contact avec le process

Raccord process et tube prolongateur

316L (1.4435 ou 1.4404)

- En option Alloy C22 (2.4602)
- En option revêtement PFA (conducteur)
- G ¾, G 1 selon DIN ISO 228/I, joint plat selon DIN 7603, à la position de montage
- R ¾, R 1 selon DIN 2999 Partie 1
- ¾ -14 NPT, 1 - 1½ NPT selon ANSI B 1.20.1

Fourche vibrante

S31803 (1.4462)

- En option Alloy C22 (2.4602)
- En option revêtement PFA (conducteur)

Brides

- 316L (1.4404)
 - En option revêtement PFA (conducteur)
 - Placage de bride : Alloy C22
- Brides (spécifications standard → Configurateur de produit)
 - selon EN/DIN à partir de DN 25
 - selon ANSI B16.5 à partir de 1"
 - selon JIS B 2220 (RF)

Matériaux sans contact avec le process

Boîtier à simple compartiment, aluminium, revêtu

- Boîtier : aluminium EN AC 43400
- Revêtement de boîtier, couvercle : polyester
- Couvercle alu : EN AC-43400 avec fenêtre PC Lexan 943A
Couvercle alu : EN AC-443400 avec fenêtre en borosilicate ; Ex poussières pour Ex d/XP
- Cache : aluminium EN AC 43400
- Matériaux d'étanchéité couvercle : HNBR
- Matériaux des joints des couvercles : FVMQ (uniquement en version basse température)
- Compensation de potentiel : 316L
- Joint sous compensation de potentiel : EPDM
- Bouchon : PBT-GF30-FR ou alu
- Matériau d'étanchéité du bouchon : EPDM
- Plaque signalétique : film plastique
- Plaque TAG : film plastique, inox ou fournie par le client




L'entrée de câble (matériau : inox, laiton nickelé, plastique) peut être commandée via la structure de commande "Raccordement électrique".

Boîtier à simple compartiment, 316L, hygiénique


- Boîtier : inox 316 L (1.4404)
- Cache : inox 316 L (1.4404)
- Couvercle inox 316 L (1.4404) avec fenêtre PC Lexan 943A
Couvercle inox 316 L (1.4404) avec fenêtre en borosilicate ; peut être commandé en option comme accessoire monté
- Matériaux joint de couvercle : VMQ
- Compensation de potentiel : 316L
- Joint sous compensation de potentiel : EPDM
- Connecteur : PBT-GF30-FR ou inox

- Matériau joint de connecteur : EPDM
- Plaque signalétique : boîtier inox étiqueté directement
- Plaque signalétique : film plastique, inox ou fournie par le client

 L'entrée de câble (matériau : inox, laiton nickelé, plastique) peut être commandée via la structure de commande "Raccordement électrique".

Boîtier à double compartiment, en forme de L, aluminium, revêtu

- Boîtier : aluminium EN AC 43400
- Revêtement de boîtier, couvercle : polyester
- Couvercle alu : EN AC-43400 avec fenêtre PC Lexan 943A
Couvercle alu : EN AC-443400 avec fenêtre en borosilicate ; Ex poussières pour Ex d/XP
- Cache : aluminium EN AC 43400
- Matériaux d'étanchéité couvercle : HNBR
- Matériaux des joints des couvercles : FVMQ (uniquement en version basse température)
- Compensation de potentiel : 316L
- Joint sous compensation de potentiel : EPDM
- Bouchon : PBT-GF30-FR ou alu
- Matériau d'étanchéité du bouchon : EPDM
- Plaque signalétique : film plastique
- Plaque TAG : film plastique, inox ou fournie par le client

 L'entrée de câble (matériau : inox, laiton nickelé, plastique) peut être commandée via la structure de commande "Raccordement électrique".

Boîtier à double compartiment, en L, 316 L

- Boîtier : inox AISI 316L (1.4409)
Inox (ASTM A351 : CF3M (fonte équivalente au matériau AISI 316L)/DIN EN 10213 : 1.4409)
- Cache : inox AISI 316L (1.4409)
- Couvercle : inox AISI 316L (1.4409) avec fenêtre en borosilicate
- Matériaux d'étanchéité couvercle : HNBR
- Matériaux des joints des couvercles : FVMQ (uniquement en version basse température)
- Compensation de potentiel : 316L
- Joint sous compensation de potentiel : EPDM
- Bouchon : inox
- Matériau d'étanchéité du bouchon : EPDM
- Plaque signalétique : inox
- Plaque TAG : film plastique, inox ou fournie par le client

 L'entrée de câble (matériau : inox, laiton nickelé, plastique) peut être commandée via la structure de commande "Raccordement électrique".

Plaque signalétique câblée

- Inox
- Pellicule synthétique
- Fournie par le client
- Tag RFID : masse de surmoulage en polyuréthane

Raccordement électrique

Connecteur M20, plastique

- Matériau : PA
- Joint sur le presse-étoupe : EPDM
- Bouchon aveugle : plastique

Connecteur M20, laiton nickelé

- Matériau : laiton nickelé
- Joint sur le presse-étoupe : EPDM
- Bouchon aveugle : plastique

Connecteur M20, 316L

- Matériau : 316L
- Joint sur le presse-étoupe : EPDM
- Bouchon aveugle : plastique

Filetage M20

L'appareil est livré avec un filetage M20 en standard.

Bouchon de transport : LD-PE

Filetage G ½

L'appareil est livré avec un filetage M20 en standard et un adaptateur pour G½, documentation incluse.

- Adaptateur en PA66-GF ou alu ou 316L (selon la version de boîtier commandée)
- Bouchon de transport : LD-PE

Filetage NPT ½

L'appareil est livré avec un filetage NPT½ en standard (boîtier alu, boîtier 316 L) ou avec un filetage M20 et un adaptateur pour NPT½, documentation incluse (boîtier plastique, boîtier hygiénique).

- Adaptateur en PA66-GF ou 316L (selon la version de boîtier commandée)
- Bouchon de transport : LD-PE

Connecteur M12

- Matériau : CuZn nickelé ou 316L (selon la version de boîtier commandée)
- Bouchon de transport : LD-PE

Rugosité de surface

La rugosité de la surface en contact avec le process est $Ra \leq 3,2 \mu m$ (126 μin).

Affichage et interface utilisateur

Concept de configuration**Structure de menu orientée opérateur pour les tâches spécifiques à l'utilisateur**

- Guide utilisateur
- Diagnostic
- Application
- Système

Mise en service rapide et sûre

- Assistant interactif avec interface utilisateur graphique pour une mise en service guidée dans FieldCare, DeviceCare ou DTM, des outils tiers basés sur AMS et PDM ou PDM ou l'app SmartBlue
- Guidage par menu avec de brèves explications sur les fonctions des différents paramètres
- Fonctionnement standardisé sur l'appareil et dans les outils de configuration

Mémoire de données HistoroM intégrée

- Adoption de la configuration des données lors du remplacement des modules électroniques
- Jusqu'à 100 messages d'événement enregistrés dans l'appareil

Un comportement de diagnostic efficace augmente la disponibilité de la mesure

- Les mesures correctives sont intégrées en texte clair
- Diverses options de simulation

Bluetooth (fonctionnalité intégrée en option dans l'afficheur local)

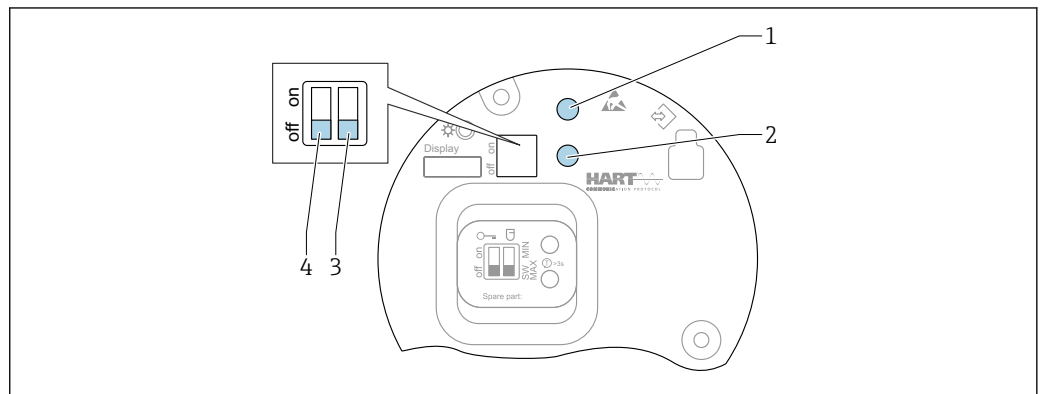
- Configuration simple et rapide avec l'app SmartBlue ou le PC avec DeviceCare, version 1.07.05 et supérieure, ou FieldXpert SMT70
- Aucun outil ou adaptateur supplémentaire n'est nécessaire
- Transmission de données point à point unique cryptée (testée par le Fraunhofer Institute) et communication protégée par mot de passe via technologie sans fil *Bluetooth*®

Langues

La langue de programmation de l'afficheur local (en option) peut être sélectionnée via le Configurateur de produit.

Si aucune langue d'interface particulière n'a été sélectionnée, l'afficheur local est réglé sur English au départ usine.

La langue d'interface peut être changée ensuite via le paramètre **Language**.



A0046129

35 Touches de configuration et commutateur DIP sur l'électronique FEL60H

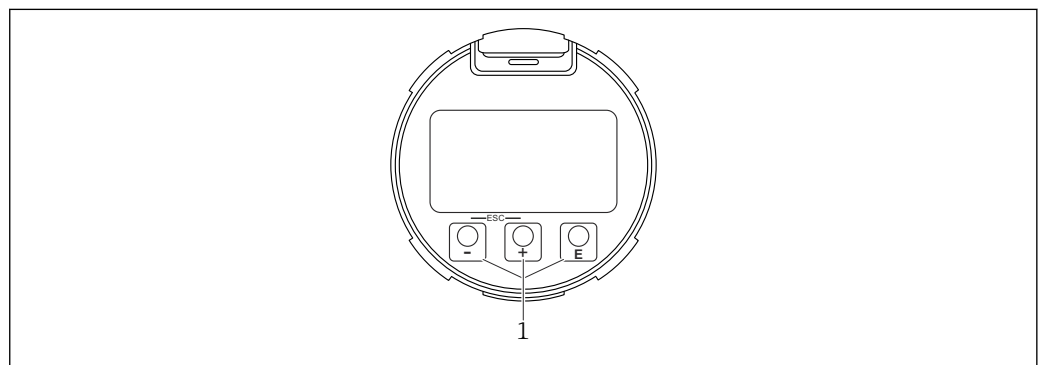
- 1 Touche de configuration pour la réinitialisation du mot de passe (pour connexion Bluetooth et rôle utilisateur Maintenance)
- 1+2 Touches de configuration pour la réinitialisation de l'appareil (état à la livraison)
- 2 Touche de configuration pour assistant "Proof test" (> 3 s)
- 3 Commutateur DIP pour fonction de sécurité, défini par software (SW, par défaut = MAX) ou en permanence MIN (dans la position SW du commutateur, le réglage MIN ou MAX est défini par le software. MAX est la valeur par défaut. Dans la position MIN du commutateur, le réglage est en permanence sur MIN, indépendamment du software).
- 4 Commutateur DIP pour le verrouillage et le déverrouillage de l'appareil

- La sécurité max./min. du courant de repos peut être commutée sur l'électronique
- MAX = sécurité maximale : lorsque la fourche vibrante est recouverte, la sortie passe en mode demande, à utiliser p. ex. pour la sécurité antidébordement
- MIN = sécurité minimale : lorsque la fourche vibrante est découverte, la sortie passe en mode demande, à utiliser p. ex. pour empêcher la marche à sec de pompes
- i** ▪ Le réglage des commutateurs DIP de l'électronique est prioritaire sur les réglages effectués par d'autres méthodes de configuration (p. ex. FieldCare/DeviceCare).
 - Commutation de la densité : un préréglage de la densité peut être commandé en option ou configuré via l'afficheur, Bluetooth et HART.

Affichage de l'appareil (en option)


Fonctions :

- Affichage des valeurs mesurées, messages d'erreur et d'information
- Rétroéclairage, qui passe du vert au rouge en cas d'erreur
- L'affichage de l'appareil peut être retiré pour faciliter le fonctionnement



A0039284

36 Affichage graphique avec touches de configuration optiques (1)

Configuration à distance	<p>Via protocole HART</p> <p>Via interface service (CDI)</p> <p>Configuration via technologie sans fil Bluetooth® (en option)</p> <p>Condition</p> <ul style="list-style-type: none"> ▪ Appareil de mesure avec afficheur, Bluetooth inclus ▪ Smartphone ou tablette avec l'app Endress+Hauser SmartBlue ou PC avec DeviceCare à partir de la version 1.07.05 ou FieldXpert SMT70 <p>La connexion a une portée allant jusqu'à 25 m (82 ft). La portée peut varier en fonction des conditions environnementales telles que fixations, parois ou plafonds.</p> <p> Les touches de configuration sur l'afficheur sont verrouillées sitôt que l'appareil est connecté via Bluetooth.</p>
Intégration système	<p>HART</p> <p>Version 7</p>
Outils de configuration pris en charge	<p>Smartphone ou tablette avec app Endress+Hauser SmartBlue, DeviceCare à partir de la version 1.07.05, FieldCare, DTM, AMS et PDM</p>
Gestion des données HistoROM	<p>Lors du remplacement de l'électronique, les données mémorisées sont transférées lors de la reconnexion de l'HistoROM.</p> <p>Le numéro de série de l'appareil est enregistré dans l'HistoROM. Le numéro de série de l'électronique est enregistré dans l'électronique.</p>

Certificats et agréments

Les certificats et agréments actuels pour le produit sont disponibles sur la page produit correspondante, à l'adresse www.endress.com :






1. Sélectionner le produit à l'aide des filtres et du champ de recherche.
2. Ouvrir la page produit.
3. Sélectionner **Télécharger**.

Marquage CE	<p>Le système de mesure satisfait aux exigences légales des Directives UE en vigueur. Celles-ci sont listées dans la déclaration de conformité UE correspondante avec les normes appliquées. Endress+Hauser atteste que l'appareil a passé les tests avec succès en apposant le marquage CE.</p>
Marquage RCM	<p>Le produit ou l'ensemble de mesure fourni satisfait aux exigences de l'ACMA (Australian Communications and Media Authority) en matière d'intégrité des réseaux, d'interopérabilité et de caractéristiques de performance ainsi qu'aux réglementations en matière d'hygiène et sécurité. Ici, en particulier, les dispositions réglementaires pour la compatibilité électromagnétique sont satisfaites. Les produits portent la marque RCM sur la plaque signalétique.</p>



A0029561

Agrément Ex	<p>Toutes les données relatives à la protection antidéflagrante sont fournies dans une documentation Ex séparée et sont disponibles dans l'espace téléchargement. La documentation Ex est fournie en standard avec tous les appareils agréés pour l'utilisation en zone explosible.</p> <p>Smartphones et tablettes antidéflagrants</p> <p>En cas d'utilisation en zone explosible, des terminaux mobiles avec agrément Ex doivent être utilisés.</p>
--------------------	--

Sécurité antidébordement	<p>Avant de monter l'appareil, respecter la documentation relative aux agréments WHG (loi fédérale allemande sur l'eau).</p> <p>Agréé pour la sécurité antidébordement et la détection de fuite.</p> <p> Configurateur de produit : caractéristique "Agrément supplémentaire"</p>
Essai de corrosion	<p>Normes et méthodes d'essai :</p> <ul style="list-style-type: none"> ▪ 316L : ASTM A262 Practice E et ISO 3651-2 Méthode A ▪ Alloy C22 and Alloy C276 : ASTM G28 Practice A et ISO 3651-2 Méthode C ▪ 22Cr duplex, 25Cr duplex : ASTM G48 Practice A ou ISO 17781 et ISO 3651-2 Méthode C <p>L'essai de corrosion est confirmé pour toutes les parties en contact avec le produits et les parties sous pression.</p> <p>Un certificat matière 3.1 doit être commandé pour confirmer l'essai.</p>
Informations complémentaires	<p> Différence dans les matériaux en contact avec le produit entre la fourche vibrante et le tube prolongateur :</p> <ul style="list-style-type: none"> ▪ Fourche vibrante : S31803 (1.4462) ▪ Tube prolongateur : 316L (1.4435) <p>En ce qui concerne les différents matériaux de la fourche vibrante et du tube prolongateur, l'essai de corrosion est basé sur le matériau du tube prolongateur 316 L (1.4435).</p>
Conformité générale des matières	<p>Endress+Hauser garantit le respect de toutes les lois et réglementations pertinentes, y compris les directives en vigueur concernant les matières et les substances.</p> <p>Exemples :</p> <ul style="list-style-type: none"> ▪ RoHS ▪ RoHS Chine ▪ REACH ▪ POP VO (Convention de Stockholm) <p>Pour plus d'informations et déclarations générales de conformité, voir le site Internet Endress+Hauser www.endress.com</p>
Sécurité fonctionnelle	<p>Le Liquiphant a été développé conformément à la norme IEC 61508. L'appareil est approprié pour la sécurité antidébordement et la protection contre la marche à sec jusqu'à SIL 2 (SIL 3 avec redondance homogène). Une description détaillée des fonctions de sécurité avec le Liquiphant, des réglages et des données de sécurité fonctionnelle, est fournie dans le "Manuel de sécurité fonctionnelle" sur le site web Endress+Hauser : www.endress.com → Télécharger.</p> <p> Configurateur de produit : caractéristique "Agrément supplémentaire"</p> <p>Une confirmation ultérieure de l'utilisabilité selon la norme IEC 61508 n'est pas possible.</p>
Agrément radiotechnique	<p> De plus amples informations et la documentation actuellement disponible peuvent être trouvées sur le site web Endress+Hauser : www.endress.com → Télécharger.</p>
Agrément CRN	<p>Les variantes d'appareil disponibles avec l'agrément CRN (Canadian Registration Number) sont indiquées dans les documents d'enregistrement correspondants. Les appareils agréés CRN sont munis d'un numéro d'enregistrement.</p> <p>Toutes les restrictions concernant les valeurs maximales de la pression de process sont listées sur le certificat CRN.</p> <p> Configurateur de produit : caractéristique "Agrément supplémentaire"</p>
Service	<ul style="list-style-type: none"> ▪ Déshuilé et dégraissé (pièces en contact avec le produit) ▪ Revêtement rouge de sécurité ANSI (couvercle de boîtier) ▪ Réglage du délai de commutation pour être conforme aux spéc. ▪ Réglage pour mode de sécurité MIN ▪ Réglage pour mode burst HART PV ▪ Réglage pour courant alarme max. ▪ Préréglage de densité > 0,4 g/cm³ (25,0 lb/ft³) ▪ Préréglage de densité > 0,5 g/cm³ (31,2 lb/ft³) ▪ La communication Bluetooth est désactivée à la livraison

Test, certificat, déclaration

- Certificat de réception 3.1, EN10204 (certificat matière, parties en contact avec le produit)
- NACE MRO175/ISO 15156 (parties en contact avec le produit), déclaration
- NACE MRO103/ISO 17945 (parties en contact avec le produit), déclaration
- AD 2000 (pièces en contact avec le produit), déclaration, à l'exclusion de pièces coulées
- Conduite de process ASME B31.3, déclaration
- Conduite de process ASME B31.1, déclaration
- Test en pression, procédure interne, rapport de test
- Test d'étanchéité à l'hélium, procédure interne, rapport de test
- Test PMI, procédure interne (pièces en contact avec le produit), rapport de test
- Contrôle par ressuage AD2000-HP5-3 (PT), pièces métalliques en contact avec le produit / sous pression, rapport de test
- Contrôle par ressuage ISO23277-1 (PT), pièces métalliques en contact avec le produit / sous pression, rapport de test
- Contrôle par ressuage ASME VIII-1 (PT), pièces métalliques en contact avec le produit / sous pression, rapport de test
- Documentation de soudage, soudures en contact avec le produit/supportant la pression, déclaration/ISO/ASME

Documents de soudage constituée de :

- Dessins de soudage
- WPQR (Welding Procedure Qualification Record) selon ISO 14613/ISO14614 ou ASME Sect. IX
- WPS (Welding Procedure Specifications)
- WQR (Welder Qualification Record)



Documentation actuellement disponible sur le site web Endress+Hauser : www.endress.com → sous Télécharger ou en entrant le numéro de série de l'appareil sous Outils en ligne dans Device Viewer.

Directive sur les équipements sous pression (PED)**Équipement sous pression avec pression autorisée ≤ 200 bar (2 900 psi)**

Les appareils sous pression avec un raccord process, qui n'ont pas de boîtier sous pression, ne relèvent pas de la Directive des équipements sous pression, indépendamment de la pression maximale autorisée.

Causes :

Selon l'Article 2, point 5 de la Directive UE 2014/68/EU, les accessoires sous pression sont définis comme des "appareils avec une fonction opérationnelle et ayant des boîtiers résistant à la pression".

Si un appareil sous pression ne dispose pas d'un boîtier résistant à la pression (pas de chambre de pression identifiable à part), il n'y a pas d'accessoire sous pression présent au sens prévu par la Directive.

Joint de process selon ANSI/ISA 12.27.01

Pratique nord-américaine pour le montage de joints de process. Conformément à la norme ANSI/ISA 12.27.01, les appareils Endress+Hauser sont conçus en tant qu'appareils à simple ou à double étanchéité avec message d'avertissement. Ceci permet à l'utilisateur de renoncer à l'utilisation – et d'économiser le coût de montage – d'un joint de process secondaire externe dans le conduit de protection, comme l'exigent les normes ANSI/NFPA 70 (NEC) et CSA 22.1 (CEC). Ces appareils sont conformes aux pratiques d'installation nord-américaines et permettent une installation très sûre et peu coûteuse pour les applications de surpression avec des produits de process dangereux. De plus amples informations peuvent être trouvées dans les Conseils de sécurité (XA) de l'appareil concerné.



Les boîtiers suivants sont agréés comme appareils à simple barrière d'étanchéité :
Compartment unique, aluminium

Conformité EAC

L'ensemble de mesure satisfait aux exigences légales des directives EAC en vigueur. Celles-ci sont listées dans la déclaration de conformité EAC correspondante avec les normes appliquées.

Le fabricant confirme que l'appareil a réussi les tests en apposant le marquage EAC.

ASME B 31.3/31.1

Construction et matériaux conformes à la norme ASME B31.3/31.1. Les soudures sont soudées par pénétration directe et répondent aux exigences du code ASME sur les chaudières et les réservoirs sous pression, section IX, et de la norme EN ISO 15614-1.

Informations à fournir à la commande

Des informations détaillées à fournir à la commande sont disponibles sur www.addresses.endress.com ou dans le configurateur de produit sur www.endress.com :

1. Sélectionner le produit à l'aide des filtres et du champ de recherche.
2. Ouvrir la page produit.
3. Sélectionner **Configuration**.



Le configurateur de produit - l'outil pour la configuration individuelle des produits

- Données de configuration actuelles
- Selon l'appareil : entrée directe des données spécifiques au point de mesure comme la gamme de mesure ou la langue de programmation
- Vérification automatique des critères d'exclusion
- Création automatique de la référence de commande avec édition en format PDF ou Excel
- Possibilité de commande directe dans le shop en ligne Endress+Hauser

TAG

Point de mesure (TAG)

L'appareil peut être commandé avec une désignation du point de mesure (TAG).

Emplacement de la désignation du point de mesure

Dans la spécification additionnelle, sélectionner :

- Plaque signalétique câblée, inox
- Étiquette adhésive papier
- Étiquette / tag fourni(e) par le client
- TAG RFID
- TAG RFID + plaque signalétique câblée, inox
- TAG RFID + étiquette autocollante papier
- TAG RFID + TAG fourni par le client
- TAG IEC 61406 inox
- TAG inox IEC 61406 + TAG NFC
- TAG inox IEC 61406, TAG inox
- TAG inox IEC 61406 + NFC, TAG inox
- TAG inox IEC 61406, plaque fournie
- TAG inox IEC 61406 + NFC, plaque fournie

Définition de la désignation du point de mesure

Dans la spécification additionnelle, spécifier :

3 lignes de max. 18 caractères chacune

La désignation du point de mesure spécifiée apparaît sur la plaque sélectionnée et/ou sur le TAG RFID.

Visualisation dans l'app SmartBlue

Les 32 premiers caractères du nom de repère

La désignation du point de mesure peut toujours être modifiée spécialement pour le point de mesure via Bluetooth.

Affichage sur la plaque signalétique électronique (ENP)

Les 32 premiers caractères du nom de repère

Rapports de test, déclarations et certificats de réception

Tous les rapports de test, déclarations et certificats de réception sont fournis par voie électronique dans le *Device Viewer* :

Entrer le numéro de série figurant sur la plaque signalétique (www.endress.com/deviceviewer)



Documentation produit sur papier

Les rapports de test, déclarations et certificats de réception en version papier peuvent être commandés en option avec l'option de commande 570 "Service", Version I7 "Documentation produit sur papier". Les documents sont ensuite fournis avec l'appareil lors de la livraison.

Packs application

Module Heartbeat Technology

Heartbeat Diagnostics

Surveille et analyse en permanence l'état de l'appareil et les conditions du process. Génère des messages de diagnostic lorsque certains événements se produisent et fournit des mesures de suppression des défauts conformément à la norme NAMUR NE 107.

Heartbeat Verification

Effectue sur demande une vérification de l'état actuel de l'appareil et génère un rapport de vérification Heartbeat Technology, qui montre le résultat de la vérification.

Heartbeat Monitoring

Fournit en permanence des données d'appareil et/ou de process pour un système externe. L'analyse de ces données sert de base à l'optimisation des process et de la maintenance prédictive.

Heartbeat Diagnostics

Messages de diagnostic émis sur :

- l'afficheur local
- un système d'Asset Management (p. ex. FieldCare ou DeviceCare)
- un système d'automatisation (p. ex. API)

Heartbeat Verification

- Surveillance de l'appareil à l'état monté sans interruption du process, rapport inclus
- Évaluation claire du point de mesure (Réussi/Échec) avec une couverture totale des tests élevée dans le cadre des spécifications du fabricant
- Peut être utilisé pour documenter les exigences normatives


Le module "Heartbeat Verification" contient l'assistant **Heartbeat Verification**, qui vérifie l'état actuel de l'instrument et crée le rapport de vérification Heartbeat Technology :

- L'assistant **Heartbeat Verification** peut être utilisé via l'app SmartBlue
- L'assistant **Heartbeat Verification** guide l'utilisateur tout au long du processus de création du rapport de vérification
- Le compteur d'heures de fonctionnement, l'indicateur de température minimale/maximale et l'indicateur de fréquence minimale/maximale sont affichés.
- Si la fréquence d'oscillation de la fourche augmente, un avertissement de corrosion apparaît.
- La configuration de commande de la fréquence d'oscillation dans l'air est indiquée sur le rapport de vérification.
 - Une fréquence d'oscillation élevée est un indicateur de corrosion.
 - Une fréquence d'oscillation plus basse indique la présence de dépôts ou un capteur recouvert par le produit.
 - Les écarts de la fréquence d'oscillation par rapport à la fréquence d'oscillation à la livraison peuvent être causés par la température et la pression du process.
- Historique des fréquences : les 16 dernières fréquences du capteur qui ont été enregistrées au moment de l'exécution de la fonctionnalité Heartbeat Verification

Heartbeat Monitoring

- Assistant **Diagnostic Loop** : détection de valeurs élevées de la résistance du circuit de mesure ou d'une baisse de l'alimentation électrique
- assistant **Fenêtre de process** : deux limites de fréquence pour surveiller la gamme supérieure et inférieure de la fréquence d'oscillation (peuvent être définies indépendamment l'une de l'autre). Les changements dans le process peuvent être identifiés, p. ex. corrosion ou dépôt.

Test de fonctionnement périodique

 Le test de fonctionnement périodique est disponible uniquement pour les appareils avec agrément SIL ou WHG.

Un test de fonctionnement périodique est nécessaire à des intervalles appropriés dans les applications suivantes : SIL (IEC61508/IEC61511), WHG (loi allemande sur les ressources en eau).

L'assistant **Proof test** est disponible avec l'agrément SIL ou WHG commandé. L'assistant guide l'utilisateur tout au long du processus de création du rapport de vérification. Le rapport de vérification peut être enregistré en tant que fichier PDF.

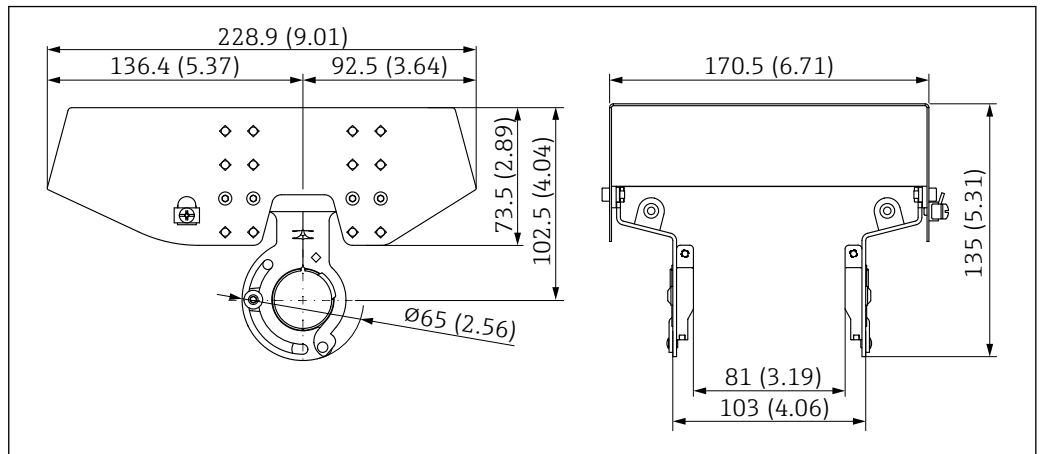
Accessoires

Device Viewer

Toutes les pièces de rechange de l'appareil de mesure, ainsi que leur référence de commande, sont répertoriées dans le *Device Viewer* (www.endress.com/deviceviewer).

Capot de protection pour boîtier à double compartiment en aluminium

- Matériau : inox 316L
- Référence : 71438303

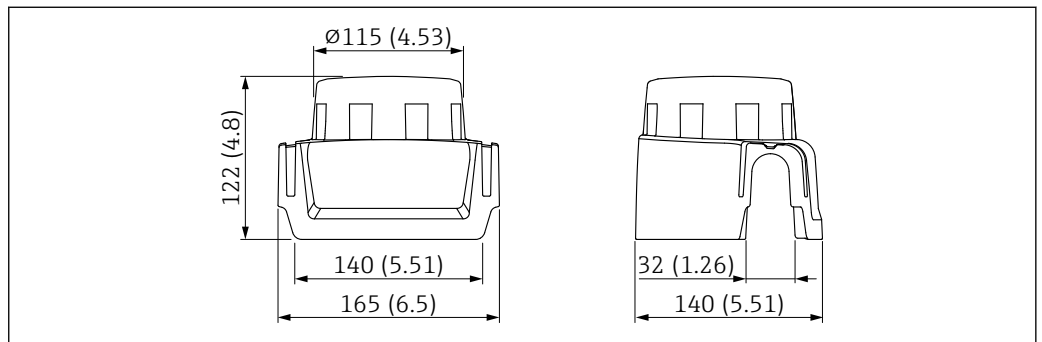


A0039231

37 Capot de protection pour boîtier à double compartiment en aluminium. Unité de mesure mm (in)

Capot de protection pour boîtier à compartiment unique, aluminium ou 316L

- Matériau : plastique
- Référence : 71438291



A0038280

38 Capot de protection pour boîtier à compartiment unique, aluminium ou 316L. Unité de mesure mm (in)

Connecteur femelle M12

i Les connecteurs femelles M12 mentionnés sont adaptés pour une utilisation dans la gamme de température -25 ... +70 °C (-13 ... +158 °F).

Connecteur femelle M12 IP69

- Préconfectionné d'un côté
- Coudé
- Câble PVC 5 m (16 ft) (orange)
- Écrou fou 316L (1.4435)
- Corps : PVC
- Référence : 52024216

Connecteur femelle M12 IP67

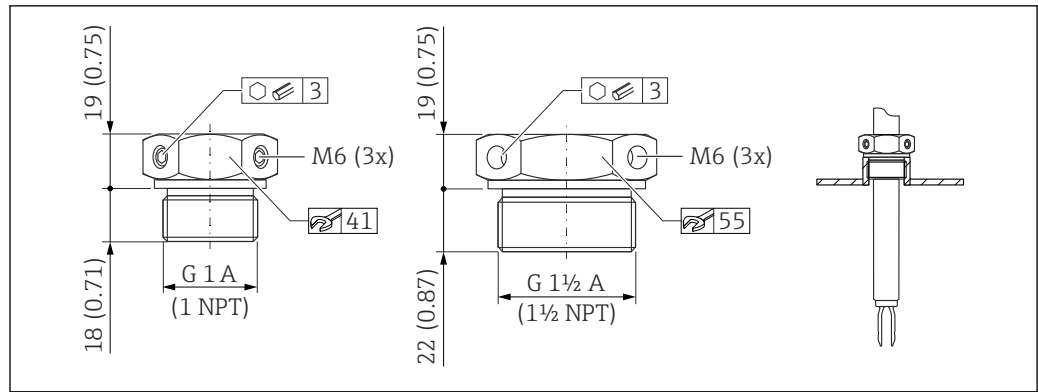
- Coudé
- Câble PVC 5 m (16 ft) (gris)
- Écrou fou Cu Sn/Ni
- Corps : PUR
- Référence : 52010285

Manchons coulissants pour un fonctionnement sans pression

i Ne convient pas pour les appareils avec revêtement PFA (conducteur).

i Ne conviennent pas pour une utilisation en zone Ex.

Point de détection, réglable à l'infini.



A0037666

39 Manchons coulissants pour un fonctionnement sans pression $p_e = 0$ bar (0 psi). Unité de mesure mm (in)

G 1, DIN ISO 228/1

- Matériau : 1.4435 (AISI 316L)
- Poids : 0,21 kg (0,46 lb)
- Référence : 52003978
- Référence : 52011888, agrément : avec certificat de réception matière EN 10204 - 3.1

NPT 1, ASME B 1.20.1

- Matériau : 1.4435 (AISI 316L)
- Poids : 0,21 kg (0,46 lb)
- Référence : 52003979
- Référence : 52011889, agrément : avec certificat de réception matière EN 10204 - 3.1

G 1½, DIN ISO 228/1

- Matériau : 1.4435 (AISI 316L)
- Poids : 0,54 kg (1,19 lb)
- Référence : 52003980
- Référence : 52011890, agrément : avec certificat de réception matière EN 10204 - 3.1

NPT 1½, ASME B 1.20.1

- Matériau : 1.4435 (AISI 316L)
- Poids : 0,54 kg (1,19 lb)
- Référence : 52003981
- Référence : 52011891, agrément : avec certificat de réception matière EN 10204 - 3.1

Des informations et une documentation plus détaillées sont disponibles :

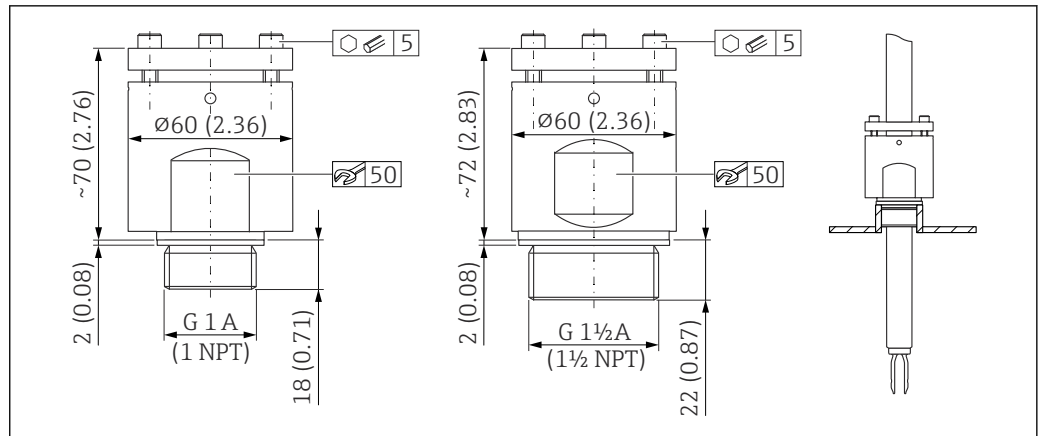
- dans le Configurateur de produit sur le site web Endress+Hauser www.endress.com
- dans les agences Endress+Hauser www.addresses.endress.com

Manchons coulissants haute pression

i Convient pour une utilisation en zone Ex.

i Ne convient pas pour les appareils avec revêtement PFA (conducteur).

- Point de commutation, réglable à l'infini
- Pack de joints en graphite
- Joint en graphite disponible comme pièce de rechange 71078875
- Pour G 1, G 1½ : le joint est fourni



A0037667

40 Manchons coulissants haute pression. Unité de mesure mm (in)

G 1, DIN ISO 228/1

- Matériau : 1.4435 (AISI 316L)
- Poids : 1,13 kg (2,49 lb)
- Référence : 52003663
- Référence : 52011880, agrément : avec certificat matière EN 10204 - 3.1

G 1, DIN ISO 228/1

- Matériau : AlloyC22
- Poids : 1,13 kg (2,49 lb)
- Agrément : avec certificat matière EN 10204 - 3.1
- Référence : 71118691

NPT 1, ASME B 1.20.1

- Matériau : 1.4435 (AISI 316L)
- Poids : 1,13 kg (2,49 lb)
- Référence : 52003667
- Référence : 52011881, agrément : avec certificat matière EN 10204 - 3.1

NPT 1, ASME B 1.20.1

- Matériau : AlloyC22
- Poids : 1,13 kg (2,49 lb)
- Agrément : avec certificat matière EN 10204 - 3.1
- Référence : 71118694

G 1 1/2, DIN ISO 228/1

- Matériau : 1.4435 (AISI 316L)
- Poids : 1,32 kg (2,91 lb)
- Référence : 52003665
- Référence : 52011882, agrément : avec certificat matière EN 10204 - 3.1

G 1 1/2, DIN ISO 228/1

- Matériau : AlloyC22
- Poids : 1,32 kg (2,91 lb)
- Agrément : avec certificat matière EN 10204 - 3.1

NPT 1 1/2, ASME B 1.20.1

- Matériau : 1.4435 (AISI 316L)
- Poids : 1,32 kg (2,91 lb)
- Référence : 52003669
- Référence : 52011883, agrément : avec certificat matière EN 10204 - 3.1

NPT 1 1/2, ASME B 1.20.1

- Matériau : AlloyC22
- Poids : 1,32 kg (2,91 lb)
- Agrément : avec certificat matière EN 10204 - 3.1
- Référence : 71118695

Des informations et une documentation plus détaillées sont disponibles :

- dans le Configurateur de produit sur le site web Endress+Hauser www.endress.com
- dans les agences Endress+Hauser www.addresses.endress.com

Documentation

 Pour une vue d'ensemble du champ d'application de la documentation technique associée, voir ci-dessous :

- *Device Viewer* (www.endress.com/deviceviewer) : entrer le numéro de série figurant sur la plaque signalétique
- *Endress+Hauser Operations App* : entrer le numéro de série figurant sur la plaque signalétique ou scanner le code matriciel figurant sur la plaque signalétique.

Documentation standard

Type de document : Manuel de mise en service (BA)

Montage et mise en service initiale – contient toutes les fonctions du menu de configuration qui sont nécessaires pour une tâche de mesure typique. Les fonctions qui dépassent ce cadre ne sont pas incluses.

Type de document : Description des paramètres de l'appareil (GP)

Le document fait partie intégrante du manuel de mise en service et sert de référence pour les paramètres, fournissant une explication détaillée de chaque paramètre individuel du menu de configuration.

Type de document : Instructions condensées (KA)

Guide de démarrage rapide – comprend toutes les informations essentielles, de la réception au raccordement électrique.

Type de document : Conseils de sécurité, certificats

En fonction de l'agrément, des Conseils de sécurité sont fournis avec l'appareil, p. ex. XA. Cette documentation fait partie intégrante du manuel de mise en service.

La plaque signalétique indique quels Conseils de sécurité (XA) s'appliquent à l'appareil concerné.

Documentation complémentaire dépendant de l'appareil

Selon la version d'appareil commandée d'autres documents sont fournis : tenir compte des instructions de la documentation correspondante. La documentation complémentaire fait partie intégrante de la documentation de l'appareil.

Documentation spéciale

- SD02874F : pack application Heartbeat Verification + Monitoring
- SD02530P : affichage graphique avec Bluetooth, agrément radiotechnique
- SD02398F : manchon coulissant pour Liquiphant (instructions de montage)
- TI00426F : adaptateurs à souder, adaptateurs process et brides (aperçu)

Marques déposées

HART®

Marque déposée par le FieldComm Group, Austin, Texas, USA

Bluetooth®

La marque et les logos *Bluetooth*® sont la propriété de Bluetooth SIG, Inc. et toute utilisation de ces marques par Endress+Hauser fait l'objet d'une licence. Les autres marques déposées et marques commerciales appartiennent à leurs propriétaires respectifs.

Apple®

Apple, le logo Apple, iPhone et iPod touch sont des marques déposées par Apple Inc., enregistrées aux États-Unis et dans d'autres pays. App Store est une marque de service d'Apple Inc.

Android®

Android, Google Play et le logo Google Play sont des marques déposées par Google Inc.



www.addresses.endress.com
