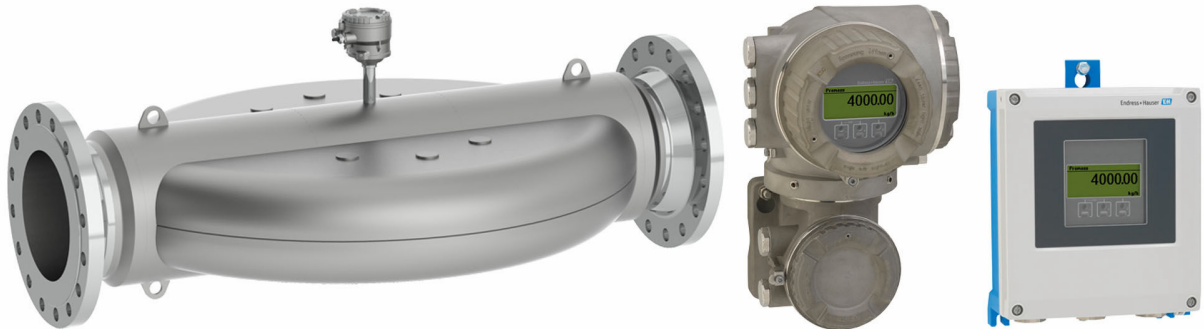


Technische Information Proline Promass X 500

Coriolis-Durchflussmessgerät



Vierrohr-Messgerät für maximale Durchflussraten, als Getrenntausführung mit bis zu 4 I/Os

Anwendungsbereich

- Messprinzip arbeitet unabhängig von physikalischen Stoffeigenschaften wie Viskosität und Dichte
- Für höchste Durchflüsse und überragende Leistung in On-/Offshore-Anwendungen der Öl- und Gasindustrie

Geräteigenschaften

- Nennweite: DN 300...400 (12...16")
- Vierrohrsystem mit geringem Druckabfall
- Außenmaterial vollständig aus 1.4435 (316L)
- Getrenntausführung mit bis zu 4 Ein-/Ausgängen
- Beleuchtete Anzeige mit Touch Control, WLAN-Zugriff
- Standardkabel zwischen Messaufnehmer und -umformer

Ihre Vorteile

- Profitabel – hochpräzise Messung riesiger Mengen mit nur einer einzigen Einbaustelle
- Weniger Prozessmessstellen – multivariable Messung (Durchfluss, Dichte, Temperatur)
- Platzsparende Montage – keine Ein-/Auslaufstrecken
- Voller Zugriff auf Prozess- und Diagnoseinformationen – zahlreiche, frei kombinierbare I/Os und Ethernet
- Reduzierte Komplexität und Varianz – frei konfigurierbare I/O-Funktionalität
- Integrierte Verifizierung – Heartbeat Technology

Inhaltsverzeichnis




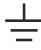

Hinweise zum Dokument	4	Umgebung	67
Symbole	4	Umgebungstemperaturbereich	67
Arbeitsweise und Systemaufbau	5	Lagerungstemperatur	67
Messprinzip	5	Klimaklasse	67
Messeinrichtung	7	Relative Luftfeuchte	67
Gerätearchitektur	8	Betriebshöhe	67
Verlässlichkeit	8	Schutzart	67
Eingang	11	Vibrations- und Schockfestigkeit	67
Messgröße	11	Mechanische Belastung	68
Messbereich	11	Elektromagnetische Verträglichkeit (EMV)	68
Messdynamik	12	Prozess	68
Eingangssignal	12	Messstofftemperaturbereich	68
Ausgang	14	Druck-Temperatur-Kurven	68
Aus- und Eingangsvarianten	14	Gehäuse Messaufnehmer	69
Ausgangssignal	16	Berstscheibe	70
Ausfallsignal	22	Durchflussgrenze	70
Bürde	24	Druckverlust	70
Ex-Anschlusswerte	25	Systemdruck	71
Schleichmengenunterdrückung	27	Wärmeisolation	71
Galvanische Trennung	27	Beheizung	71
Protokollspezifische Daten	27	Vibrationen	72
Energieversorgung	33	Eichbetrieb	73
Klemmenbelegung	33	Konstruktiver Aufbau	74
Verfügbare Gerätestecker	34	Abmessungen in SI-Einheiten	74
Pinbelegung Gerätestecker	35	Abmessungen in US-Einheiten	81
Versorgungsspannung	37	Gewicht	87
Leistungsaufnahme	37	Werkstoffe	87
Stromaufnahme	37	Prozessanschlüsse	89
Versorgungsausfall	37	Oberflächenrauigkeit	89
Überstromschutzeinrichtung	37	Anzeige und Bedienoberfläche	89
Elektrischer Anschluss	38	Bedienkonzept	89
Potenzialausgleich	50	Sprachen	90
Klemmen	50	Vor-Ort-Bedienung	90
Kabeleinführungen	50	Fernbedienung	91
Kabelspezifikation	50	Serviceschnittstelle	96
Überspannungsschutz	56	Netzwerk Integration	98
Leistungsmerkmale	56	Unterstützte Bedientools	99
Referenzbedingungen	56	HistoROM Datenmanagement	100
Maximale Messabweichung	56	Zertifikate und Zulassungen	102
Wiederholbarkeit	58	CE-Kennzeichnung	102
Reaktionszeit	58	UKCA-Kennzeichnung	102
Einfluss Umgebungstemperatur	58	RCM-Kennzeichnung	102
Einfluss Messstofftemperatur	58	Ex-Zulassung	102
Einfluss Messstoffdruck	59	Zertifizierung HART	105
Berechnungsgrundlagen	59	Zertifizierung FOUNDATION Fieldbus	105
Montage	60	Zertifizierung PROFIBUS	106
Montageort	60	Zertifizierung EtherNet/IP	106
Einbaulage	61	Zertifizierung PROFINET	106
Ein- und Auslaufstrecken	62	Zertifizierung PROFINET mit Ethernet-APL	106
Montage Gehäuse Messumformer	63	Druckgerätezulassung	106
Spezielle Montagehinweise	65	Funkzulassung	107
		Messgerätezulassung	107

Weitere Zertifizierungen	107
Externe Normen und Richtlinien	107
Bestellinformationen	108
Anwendungspakete	108
Diagnosefunktionalität	108
Heartbeat Technology	109
Konzentrationsmessung	109
Erweiterte Dichte	109
Petroleum	109
Petroleum & Verriegelungsfunktion	110
OPC-UA-Server	110
Zubehör	110
Gerätespezifisches Zubehör	110
Kommunikationsspezifisches Zubehör	111
Servicespezifisches Zubehör	112
Systemkomponenten	113
Ergänzende Dokumentation	113
Standarddokumentation	113
Geräteabhängige Zusatzdokumentation	114
Eingetragene Marken	115





Hinweise zum Dokument

Symbole









Elektrische Symbole

Symbol	Bedeutung
	Gleichstrom
	Wechselstrom
	Gleich- und Wechselstrom
	Erdanschluss Eine geerdete Klemme, die vom Gesichtspunkt des Benutzers über ein Erdungssystem geerdet ist.
	Anschluss Potenzialausgleich (PE: Protective earth) Erdungsklemmen, die geerdet werden müssen, bevor andere Anschlüsse hergestellt werden dürfen. Die Erdungsklemmen befinden sich innen und außen am Gerät: <ul style="list-style-type: none"> ▪ Innere Erdungsklemme: Anschluss Potenzialausgleich wird mit dem Versorgungsnetz verbunden. ▪ Äußere Erdungsklemme: Gerät wird mit dem Erdungssystem der Anlage verbunden.




Kommunikationsspezifische Symbole

Symbol	Bedeutung
	Wireless Local Area Network (WLAN) Kommunikation über ein drahtloses, lokales Netzwerk.
	LED Leuchtdiode ist aus.
	LED Leuchtdiode ist an.
	LED Leuchtdiode blinkt.

Symbole für Informationstypen

Symbol	Bedeutung
	Erlaubt Abläufe, Prozesse oder Handlungen, die erlaubt sind.
	Zu bevorzugen Abläufe, Prozesse oder Handlungen, die zu bevorzugen sind.
	Verboten Abläufe, Prozesse oder Handlungen, die verboten sind.
	Tipp Kennzeichnet zusätzliche Informationen.
	Verweis auf Dokumentation
	Verweis auf Seite
	Verweis auf Abbildung
	Sichtkontrolle

Symbole in Grafiken

Symbol	Bedeutung
1, 2, 3, ...	Positionsnummern
1, 2, 3, ...	Handlungsschritte
A, B, C, ...	Ansichten
A-A, B-B, C-C, ...	Schnitte
	Explosionsgefährdeter Bereich
	Sicherer Bereich (nicht explosionsgefährdeter Bereich)
	Durchflussrichtung

Arbeitsweise und Systemaufbau

Messprinzip

Das Messprinzip basiert auf der kontrollierten Erzeugung von Corioliskräften. Diese Kräfte treten in einem System immer dann auf, wenn sich gleichzeitig translatorische (geradlinige) und rotatorische (drehende) Bewegungen überlagern.

$$F_c = 2 \cdot \Delta m (v \cdot \omega)$$

F_c = Corioliskraft

Δm = bewegte Masse

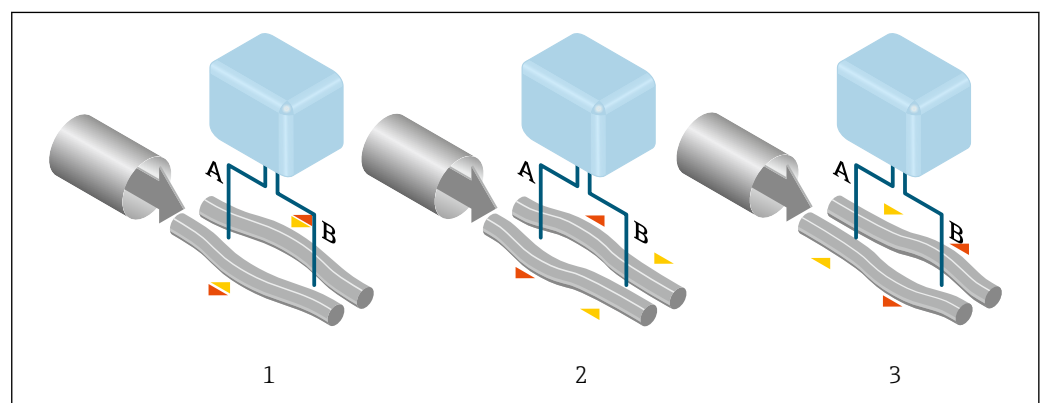
ω = Drehgeschwindigkeit

v = Radialgeschwindigkeit im rotierenden bzw. schwingenden System

Die Größe der Corioliskraft hängt von der bewegten Masse Δm , deren Geschwindigkeit v im System und somit vom Massefluss ab. Anstelle einer konstanten Drehgeschwindigkeit ω tritt beim Messaufnehmer eine Oszillation auf.

Beim Messaufnehmer werden dabei zwei mal zwei parallele, vom Messstoff durchströmte Messrohre, in Gegenphase zur Schwingung gebracht und bilden eine Art "Stimmgabel". Die an den Messrohren erzeugten Corioliskräfte bewirken eine Phasenverschiebung der Rohrschwingung (siehe Abbildung):

- Bei Nulldurchfluss (Stillstand des Messstoffs) schwingen beide Rohre in Phase (1).
- Bei Massefluss wird die Rohrschwingung einlaufseitig verzögert (2) und auslaufseitig beschleunigt (3).



A0028850

Je größer der Massefluss ist, desto größer ist auch die Phasendifferenz (A-B). Mittels elektrodynamischer Sensoren wird die Rohrschwingung ein- und auslaufseitig abgegriffen. Die Systembalance wird

durch die gegenphasige Schwingung der beiden Messrohre erreicht. Das Messprinzip arbeitet grundsätzlich unabhängig von Temperatur, Druck, Viskosität, Leitfähigkeit und Durchflussprofil.

Dichtemessung

Das Messrohr wird immer in seiner Resonanzfrequenz angeregt. Sobald sich die Masse und damit die Dichte des schwingenden Systems (Messrohr und Messstoff) ändert, regelt sich die Erregerfrequenz automatisch wieder nach. Die Resonanzfrequenz ist somit eine Funktion der Messstoffdichte. Aufgrund dieser Abhängigkeit lässt sich mit Hilfe des Mikroprozessors ein Dichtesignal gewinnen.

Volumenmessung

Daraus lässt sich mit Hilfe des gemessenen Masseflusses auch der Volumenfluss berechnen.

Temperaturmessung

Zur rechnerischen Kompensation von Temperatureffekten wird die Temperatur am Messrohr erfasst. Dieses Signal entspricht der Prozesstemperatur und steht auch als Ausgangssignal zur Verfügung.

Gas Fraction Handler (GFH)

Der Gas Fraction Handler ist eine Funktion der Promass-Software, die die Messstabilität und Wiederholbarkeit verbessert. Die Funktion prüft kontinuierlich, ob im Einphasen-Durchfluss Störungen vorliegen, d. h. Gasblasen in Flüssigkeiten oder Tropfen in Gasen. Bei Vorhandensein der zweiten Phase werden Durchfluss und Dichte zunehmend instabil. Die Gas Fraction Handler-Funktion verbessert die Messstabilität im Hinblick auf das Ausmaß der Störungen ohne Einfluss unter Einphasen-Strömungsbedingungen.



Der Gas Fraction Handler ist nur bei Geräteausführungen mit HART, Modbus RS485, PROFINET und PROFINET mit Ethernet- APL verfügbar.



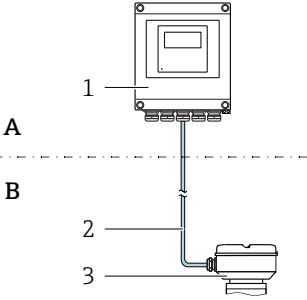
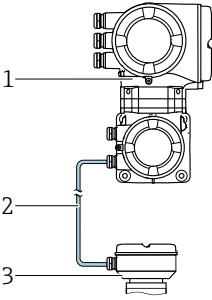
Detaillierte Informationen zum Gas Fraction Handler: Sonderdokumentation "Gas Fraction Handler" →  115

Messeinrichtung

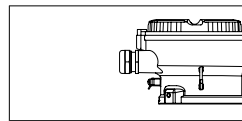
Die Messeinrichtung besteht aus einem Messumformer und einem Messaufnehmer. Messumformer und Messaufnehmer werden räumlich voneinander getrennt montiert. Sie sind über Verbindungskabel miteinander verbunden.

Messumformer

Zwei Geräteausführungen des Messumformers sind verfügbar.

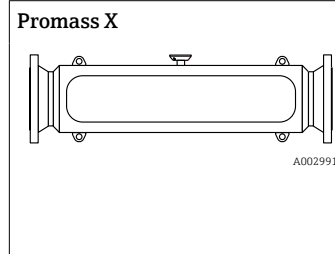
Proline 500 – digital	Proline 500
<p>Für den Einsatz in Anwendungen, bei denen keine besonderen Anforderungen aufgrund der Umgebungs- oder Betriebsbedingungen gefordert sind.</p>  <p>A Nicht explosionsgefährdeter Bereich oder Zone 2; Class I, Division 2 B Nicht explosionsgefährdeter Bereich oder Zone 2; Class I, Division 2 oder Zone 1; Class I, Division 1</p> <p>1 Messumformer 2 Verbindungskabel: Kabel, getrennt, Standard 3 Anschlussgehäuse Messaufnehmer mit integrierten ISEM</p> <ul style="list-style-type: none"> Flexible und kostengünstige Getrenntinstallation. Standardkabel als Verbindungskabel verwendbar. Elektronik im Messumformergehäuse, ISEM (Intelligentes Sensor Elektronik Modul) im Anschlussgehäuse des Messaufnehmers Signalübertragung: Digital Bestellmerkmal "Integrierte ISEM Elektronik", Option A "Sensor" 	<p>Für den Einsatz in Anwendungen, bei denen besondere Anforderungen aufgrund der Umgebungs- oder Betriebsbedingungen gefordert sind.</p>  <p>Nicht explosionsgefährdeter Bereich oder Zone 2; Class I, Division 2 oder Zone 1; Class I, Division 1</p> <p>1 Messumformer mit integrierten ISEM 2 Verbindungskabel: Kabel, getrennt 3 Anschlussgehäuse Messaufnehmer</p> <p>Anwendungsbeispiele für Messaufnehmer ohne Elektronik: Bei starken Vibrationen am Messaufnehmer.</p> <ul style="list-style-type: none"> Elektronik und ISEM (Intelligentes Sensor Elektronik Modul) im Messumformergehäuse Signalübertragung: Analog Bestellmerkmal "Integrierte ISEM Elektronik", Option B "Messumformer"
<p>Verbindungskabel (In unterschiedlichen Längen bestellbar → 110)</p>	
<ul style="list-style-type: none"> Länge: <ul style="list-style-type: none"> Zone 2; Class I, Division 2: Max. 300 m (1 000 ft) Zone 1; Class I, Division 1: Max. 150 m (500 ft) Standardkabel mit gemeinsamem Schirm (paarverseilt) 	<ul style="list-style-type: none"> Länge: Max. 20 m (65 ft) Kabel mit gemeinsamem Schirm und einzeln abgeschirmten Adern (3 Paare)
<p>Explosionsgefährdeter Bereich</p>	
<p>Einsatz in: Zone 2; Class I, Division 2</p> <p>Gemischte Installation möglich:</p> <ul style="list-style-type: none"> Messaufnehmer: Zone 1; Class I, Division 1 Messumformer: Zone 2; Class I, Division 2 	<p>Einsatz in: Zone 1; Class I, Division 1 oder Zone 2; Class I, Division 2</p>
<p>Gehäuseausführungen und Werkstoffe</p>	
<ul style="list-style-type: none"> Messumformergehäuse <ul style="list-style-type: none"> Alu, beschichtet: Aluminium, AlSi10Mg, beschichtet Kunststoff: Polycarbonat Fensterwerkstoff bei Messumformergehäuse <ul style="list-style-type: none"> Alu, beschichtet: Glas Polycarbonat: Kunststoff 	<ul style="list-style-type: none"> Messumformergehäuse <ul style="list-style-type: none"> Guss, rostfrei: Guss, rostfreier Stahl, 1.4409 (CF3M) ähnlich zu 316L Fensterwerkstoff: Glas
<p>Konfiguration</p>	
<ul style="list-style-type: none"> Bedienung von außen via 4-zeiliger, beleuchteter, grafischer Vor-Ort-Anzeige (LCD) mit Touch-Control und geführten Menüs ("Make-it-run"-Wizards) für anwendungsspezifische Inbetriebnahme. Via Serviceschnittstelle oder WLAN-Schnittstelle: <ul style="list-style-type: none"> Bedientools (z.B. FieldCare, DeviceCare) Webserver (Zugriff via Webbrowser z.B. Microsoft Internet Explorer, Microsoft Edge) 	

Anschlussgehäuse Messaufnehmer



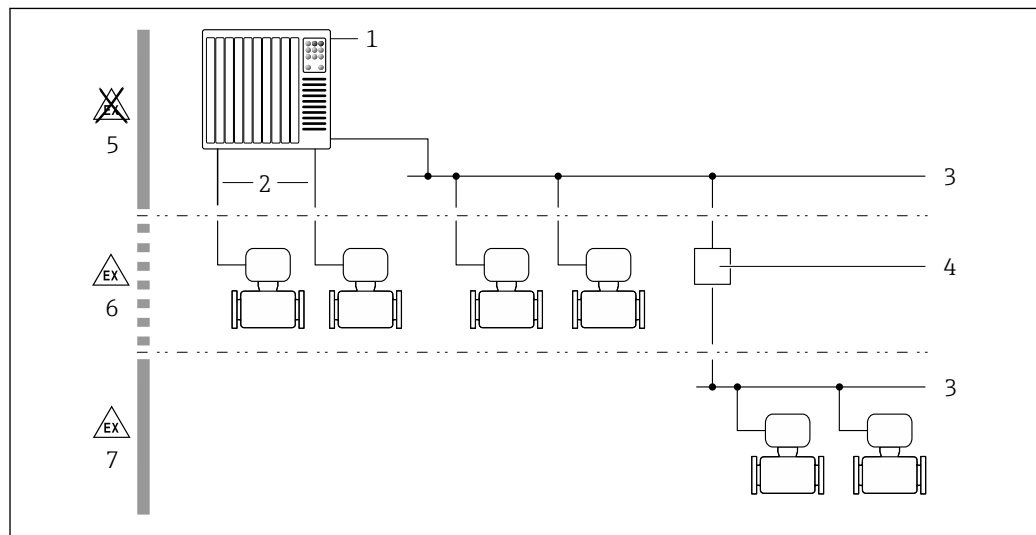
Bestellmerkmal "Sensor Anschlussgehäuse", Option L, "Guss, rostfrei":
1.4409 (CF3M) ähnlich zu 316L

Messaufnehmer



- Kompaktes, gebogenes Vierrohrsystem zur Erfassung größter Durchflussmengen, offshore-tauglich und hochgenau
- Gleichzeitige Messung von Durchfluss, Volumenfluss, Dichte und Temperatur (multivariable)
- Nennweitenbereich: DN 300...400 (12...16")
- Werkstoffe:
 - Messaufnehmer: Rostfreier Stahl, 1.4404 (316L)
 - Messrohre: Rostfreier Stahl, 1.4404 (316/316L)
 - Prozessanschlüsse: Rostfreier Stahl, 1.4404 (F316/F316L)

Gerätearchitektur



1 Möglichkeiten für die Messgeräteinbindung in ein System

- 1 Automatisierungssystem (z.B. SPS)
- 2 Anschlusskabel (0/4...20 mA HART etc.)
- 3 Feldbus
- 4 Koppler
- 5 Nicht explosionsgefährdeter Bereich
- 6 Explosionsgefährdeter Bereich: Zone 2; Class I, Division 2
- 7 Explosionsgefährdeter Bereich: Zone 1; Class I, Division 1

Verlässlichkeit

IT-Sicherheit

Eine Gewährleistung unsererseits ist nur gegeben, wenn das Produkt gemäß der Betriebsanleitung installiert und eingesetzt wird. Das Produkt verfügt über Sicherheitsmechanismen, um es gegen versehentliche Veränderung der Einstellungen zu schützen.

IT-Sicherheitsmaßnahmen gemäß dem Sicherheitsstandard des Betreibers, die das Produkt und dessen Datentransfer zusätzlich schützen, sind vom Betreiber selbst zu implementieren.

Gerätespezifische IT-Sicherheit

Um die betreiberseitigen Schutzmaßnahmen zu unterstützen, bietet das Gerät einige spezifische Funktionen. Diese Funktionen sind durch den Anwender konfigurierbar und gewährleisten bei korrekter Nutzung eine erhöhte Sicherheit im Betrieb. Die folgende Auflistung ist eine Übersicht der wichtigsten Funktionen:

Funktion/Schnittstelle	Werkseinstellung	Empfehlung
Schreibschutz via Hardware-Verriegelungsschalter → 9	Nicht aktiviert	Individuell nach Risikoabschätzung
Freigabecode (gilt auch für Webserver Login oder FieldCare-Verbindung) → 9	Nicht aktiviert (0000)	Bei der Inbetriebnahme einen individuellen Freigabecode vergeben
WLAN (Bestelloption in Anzeigemodul)	Aktiviert	Individuell nach Risikoabschätzung
WLAN Security Modus	Aktiviert (WPA2-PSK)	Nicht verändern
WLAN-Passphrase (Passwort) → 9	Seriennummer	Bei der Inbetriebnahme einen individuellen WLAN-Passphrase vergeben
WLAN-Modus	Access Point	Individuell nach Risikoabschätzung
Webserver → 10	Aktiviert	Individuell nach Risikoabschätzung
Serviceschnittstelle CDI-RJ45 → 10	–	Individuell nach Risikoabschätzung

Zugriff via Hardwareschreibschutz schützen

Der Schreibzugriff auf die Parameter des Geräts via Vor-Ort-Anzeige, Webbrowser oder Bedientool (z.B. FieldCare, DeviceCare) kann über einen Verriegelungsschalter (DIP-Schalter auf dem Hauptelektronikmodul) deaktiviert werden. Bei aktiviertem Hardwareschreibschutz ist nur Lesezugriff auf die Parameter möglich.

Der Hardwareschreibschutz ist im Auslieferungszustand deaktiviert.

Zugriff via Passwort schützen

Um den Schreibzugriff auf die Parameter des Geräts oder den Zugriff auf das Gerät via der WLAN-Schnittstelle zu schützen, stehen unterschiedliche Passwörter zur Verfügung.

- Anwenderspezifischer Freigabecode
Den Schreibzugriff auf die Parameter des Geräts via Vor-Ort-Anzeige, Webbrowser oder Bedientool (z.B. FieldCare, DeviceCare) schützen. Das Zugriffsrecht wird durch die Verwendung eines anwenderspezifischen Freigabecodes klar geregelt.
- WLAN-Passphrase
Der Netzwerkschlüssel schützt eine Verbindung zwischen einem Bediengerät (z.B. Notebook oder Tablet) und dem Gerät über die optional bestellbare WLAN-Schnittstelle.
- Infrastruktur Modus
Bei Betrieb im Infrastruktur Modus entspricht der WLAN-Passphrase dem betreiberseitig konfigurierten WLAN-Passphrase.

Anwenderspezifischer Freigabecode

Der Schreibzugriff auf die Parameter des Geräts via Vor-Ort-Anzeige, Webbrowser oder Bedientool (z.B. FieldCare, DeviceCare) kann durch den veränderbaren, anwenderspezifischen Freigabecode geschützt werden.

WLAN-Passphrase: Betrieb als WLAN Access Point

Eine Verbindung zwischen einem Bediengerät (z.B. Notebook oder Tablet) und dem Gerät über die optional bestellbare WLAN-Schnittstelle wird durch den Netzwerkschlüssel geschützt. Die WLAN-Authentifizierung des Netzwerkschlüssels ist konform dem Standard IEEE 802.11.

Der Netzwerkschlüssel ist im Auslieferungszustand geräteabhängig vordefiniert. Er kann über das Untermenü **WLAN-Einstellungen** im Parameter **WLAN-Passphrase** angepasst werden.

Infrastruktur Modus

Eine Verbindung zwischen Gerät und dem WLAN Access Point ist anlagenseitig über SSID und Passphrase geschützt. Für einen Zugriff an den zuständigen Systemadministrator wenden.

Allgemeine Hinweise für die Verwendung der Passwörter

- Der bei Auslieferung gültige Freigabecode und Netzwerkschlüssel aus Sicherheitsgründen bei der Inbetriebnahme ändern.
- Bei der Definition und Verwaltung des Freigabecodes und Netzwerkschlüssels sind die allgemein üblichen Regeln für die Generierung eines sicheren Passworts zu berücksichtigen.
- Die Verwaltung und der sorgfältige Umgang mit dem Freigabecode und Netzwerkschlüssel obliegt dem Benutzer.

Zugriff via Webserver

Mit dem integrierten Webserver kann das Gerät über einen Webbrowser bedient und konfiguriert werden. Die Verbindung erfolgt via Serviceschnittstelle (CDI-RJ45) oder WLAN-Schnittstelle. Bei Geräteausführungen mit den Kommunikationsarten EtherNet/IP und PROFINET kann die Verbindung auch über den Anschluss für die Signalübertragung für EtherNet/IP, PROFINET (RJ45 Stecker) oder PROFINET mit Ethernet-APL (Zweileiter) aufgebaut werden.

Der Webserver ist im Auslieferungszustand aktiviert. Über den Parameter **Webserver Funktionalität** kann der Webserver bei Bedarf (z. B. nach der Inbetriebnahme) deaktiviert werden.

Die Geräte- und Status-Informationen können auf der Login-Seite ausgeblendet werden. Dadurch wird ein unberechtigtes Auslesen der Informationen unterbunden.



Detaillierte Informationen zu den Parametern des Geräts:
Dokument "Beschreibung Geräteparameter".

Zugriff via OPC-UA



Das Anwendungspaket „OPC-UA-Server“ ist bei der Geräteausführung mit der Kommunikationsart HART verfügbar → 110.

Mit dem Anwendungspaket „OPC-UA-Server“ kann das Gerät mit OPC-UA Clients kommunizieren.

Der im Gerät integrierte OPC-UA-Server ist über die optional bestellbare WLAN-Schnittstelle via WLAN Access Point oder die Serviceschnittstelle (CDI- RJ45) via Ethernet-Netzwerk verfügbar. Zugriffsrechte und Autorisierung gemäß separater Konfiguration.

Folgende Security Modes werden gemäß OPC-UA Spezifikation (IEC 62541) unterstützt:

- Ohne
- Basic128Rsa15 – signiert
- Basic128Rsa15 – signiert und verschlüsselt

Zugriff via Serviceschnittstelle (CDI-RJ45)

Das Gerät kann über die Serviceschnittstelle (CDI-RJ45) mit einem Netzwerk verbunden werden. Aufgrund gerätespezifischer Funktionen ist ein sicherer Betrieb des Geräts in einem Netzwerk gewährleistet.

Es wird empfohlen die einschlägigen Industrienormen und Richtlinien anzuwenden, die von nationalen und internationalen Sicherheitsausschüssen verfasst wurden wie zum Beispiel IEC/ISA62443 oder IEEE. Hierzu zählen organisatorische Sicherheitsmaßnahmen wie die Vergabe von Zutrittsberechtigungen und auch technische Maßnahmen wie zum Beispiel eine Netzwerksegmentierung.



Messumformer mit einer Ex de Zulassung dürfen nicht über die Serviceschnittstelle (CDI-RJ45) angeschlossen werden!

Bestellmerkmal "Zulassung Messumformer + Sensor", Optionen (Ex de): BA, BB, C1, C2, GA, GB, MA, MB, NA, NB BB, C2, GB, MB, NB



Das Gerät kann in eine Ringtopologie eingebunden werden. Die Einbindung erfolgt über den Anschluss für die Signalübertragung (Ausgang 1) und dem Anschluss an die Serviceschnittstelle (CDI-RJ45) → 96.

Eingang

Messgröße

Direkte Messgrößen

- Massefluss
- Dichte
- Temperatur

Berechnete Messgrößen

- Volumenfluss
- Normvolumenfluss
- Normdichte

Messbereich

Messbereich für Flüssigkeiten

DN		Messbereich-Endwerte $\dot{m}_{\min(F)} \dots \dot{m}_{\max(F)}$	
[mm]	[in]	[t/h]	[tn. sh./h]
300	12	0 ... 4 100	0 ... 4 520
350	14	0 ... 4 100	0 ... 4 520
400	16	0 ... 4 100	0 ... 4 520

Messbereich für Gase

Der Endwert ist abhängig von der Dichte und der Schallgeschwindigkeit des verwendeten Gases. Der Endwert kann mit folgenden Formeln berechnet werden:

$$\dot{m}_{\max(G)} = \text{Minimum von } (\dot{m}_{\max(F)} \cdot \rho_G : x) \text{ und } (\rho_G \cdot (c_G/2) \cdot d_i^2 \cdot (\pi/4) \cdot 3600 \cdot n)$$

$\dot{m}_{\max(G)}$	Maximaler Endwert für Gas [kg/h]
$\dot{m}_{\max(F)}$	Maximaler Endwert für Flüssigkeit [kg/h]
$\dot{m}_{\max(G)} < \dot{m}_{\max(F)}$	$\dot{m}_{\max(G)}$ kann nie größer werden als $\dot{m}_{\max(F)}$
ρ_G	Gasdichte in [kg/m ³] bei Prozessbedingungen
x	Begrenzungskonstante für max. Gasdurchfluss [kg/m ³]
c_G	Schallgeschwindigkeit (Gas) [m/s]
d_i	Messrohrinnendurchmesser [m]
π	Kreiszahl Pi
$n = 4$	Anzahl der Messrohre

DN		x
[mm]	[in]	[kg/m ³]
300	12	200
350	14	200
400	16	200

 Zur Berechnung des Messbereichs: Produktauswahlhilfe *Applicator* →  112

Bei Berechnung des Endwerts über die beiden Formeln:

1. Den Endwert mit beiden Formeln berechnen.

2. Der kleinere Wert ist zu verwenden.

Empfohlener Messbereich

 Durchflussgrenze →  70

Messdynamik

Über 1000 : 1.

Durchflüsse oberhalb des eingestellten Endwerts übersteuern die Elektronik nicht, so dass die aufsummierte Durchflussmenge korrekt erfasst wird.

Eingangssignal



Aus- und Eingangsvarianten

→  14

Eingelesene Messwerte

Um die Messgenauigkeit bestimmter Messgrößen zu erhöhen oder für Gase den Normvolumenfluss zu berechnen, kann das Automatisierungssystem kontinuierlich verschiedene Messwerte in das Messgerät schreiben:

- Betriebsdruck zur Steigerung der Messgenauigkeit (Endress+Hauser empfiehlt die Verwendung eines Druckmessgeräts für Absolutdruck, z.B. Cerabar M oder Cerabar S)
- Messstofftemperatur zur Steigerung der Messgenauigkeit (z.B. iTEMP)
- Referenzdichte zur Berechnung des Normvolumenflusses für Gase

 Bei Endress+Hauser sind verschiedene Druck- und Temperaturmessgeräte bestellbar: Kapitel "Zubehör" →  113


Das Einlesen externer Messwerte wird zur Berechnung des Normvolumenfluss empfohlen.

HART-Protokoll

Das Schreiben der Messwerte vom Automatisierungssystem zum Messgerät erfolgt über das HART-Protokoll. Das Druckmessgerät muss folgende protokollspezifische Funktionen unterstützen:

- HART-Protokoll
- Burst-Modus

Stromeingang

Das Schreiben der Messwerte vom Automatisierungssystem zum Messgerät erfolgt über den Stromeingang →  12.

Digitale Kommunikation

Das Schreiben der Messwerte durch das Automatisierungssystem kann erfolgen über:

- FOUNDATION Fieldbus
- PROFIBUS DP
- PROFIBUS PA
- Modbus RS485
- EtherNet/IP
- PROFINET
- PROFINET mit Ethernet-APL

Stromeingang 0/4...20 mA

Stromeingang	0/4...20 mA (aktiv/passiv)
Strombereich	<ul style="list-style-type: none"> ▪ 4...20 mA (aktiv) ▪ 0/4...20 mA (passiv)
Auflösung	1 µA
Spannungsabfall	Typisch: 0,6 ... 2 V bei 3,6 ... 22 mA (passiv)
Maximale Eingangsspannung	≤ 30 V (passiv)
Leerlaufspannung	≤ 28,8 V (aktiv)
Mögliche Eingangsgrößen	<ul style="list-style-type: none"> ▪ Druck ▪ Temperatur ▪ Dichte

Statuseingang

Maximale Eingangswerte	<ul style="list-style-type: none"> ▪ DC -3 ... 30 V ▪ Wenn Statuseingang aktiv (ON): $R_i > 3 \text{ k}\Omega$
Ansprechzeit	Einstellbar: 5 ... 200 ms
Eingangssignalpegel	<ul style="list-style-type: none"> ▪ Low-Signal (tief): DC -3 ... +5 V ▪ High-Signal (hoch): DC 12 ... 30 V
Zuordenbare Funktionen	<ul style="list-style-type: none"> ▪ Aus ▪ Die einzelnen Summenzähler separat zurücksetzen ▪ Alle Summenzähler zurücksetzen ▪ Messwertunterdrückung

Ausgang

Aus- und Eingangsvarianten

Abhängig von der für den Aus-/Eingang 1 gewählten Option stehen für die weiteren Aus- und Eingänge unterschiedliche Optionen zur Verfügung. Pro Aus-/Eingang 1 ...4 kann jeweils nur eine Option ausgewählt werden. Die folgenden Tabellen sind vertikal (↓) zu lesen.

Beispiel: Wenn für Aus-/Eingang 1 die Option BA "4-20 mA HART" gewählt wurde, steht für den Ausgang 2 eine der Optionen A, B, D, E, F, H, I oder J und für den Ausgang 3 und 4 eine der Optionen A, B, D, E, F, H, I oder J zur Verfügung.

Aus-/Eingang 1 und Optionen für Aus-/Eingang 2





Optionen für Aus-/Eingang 3 und 4 → 15

Bestellmerkmal "Ausgang; Eingang 1" (020) →	Mögliche Optionen												
Stromausgang 4...20 mA HART	BA												
Stromausgang 4...20 mA HART Ex i passiv	↓	CA											
Stromausgang 4...20 mA HART Ex i aktiv		↓	CC										
FOUNDATION Fieldbus			↓	SA									
FOUNDATION Fieldbus Ex i				↓	TA								
PROFIBUS DP					↓	LA							
PROFIBUS PA						↓	GA						
PROFIBUS PA Ex i							↓	HA					
Modbus RS485								↓	MA				
EtherNet/IP 2-Port Switch integriert									↓	NA			
PROFINET 2-Port Switch integriert										↓	RA		
PROFINET mit Ethernet-APL											↓	RB	
PROFINET mit Ethernet-APL Ex i												↓	RC
Bestellmerkmal "Ausgang; Eingang 2" (021) →	↓	↓	↓	↓	↓	↓	↓	↓	↓	↓	↓	↓	↓
Nicht belegt	A	A	A	A	A	A	A	A	A	A	A	A	A
Stromausgang 4...20 mA	B			B		B	B		B	B	B	B	
Stromausgang 4...20 mA Ex i passiv		C	C		C			C					C
Frei konfigurierbarer Ein-/Ausgang ¹⁾	D			D		D	D		D	D	D	D	
Impuls-/Frequenz-/Schaltausgang	E			E		E	E		E	E	E	E	
Doppelimpulsausgang ²⁾	F								F				
Impuls-/Frequenz-/Schaltausgang Ex i passiv		G	G		G			G					G
Relaisausgang	H			H		H	H		H	H	H	H	
Stromeingang 0/4...20 mA	I			I		I	I		I	I	I	I	
Statuseingang	J			J		J	J		J	J	J	J	

1) Einem frei konfigurierbaren Ein-/Ausgang → 22 kann ein spezifischer Ein- oder Ausgang zugeordnet werden.

2) Bei Auswahl Doppelimpulsausgang (F) für den Aus-/Eingang 2 (021) steht für den Aus-/Eingang 3 (022) auch nur noch die Auswahl Doppelimpulsausgang (F) zur Verfügung.

Aus-/Eingang 1 und Optionen für Aus-/Eingang 3 und 4


 Optionen für Aus-/Eingang 2 →  14

Bestellmerkmal "Ausgang; Eingang 1" (020) →	Mögliche Optionen												
Stromausgang 4...20 mA HART	BA												
Stromausgang 4...20 mA HART Ex i passiv	↓	CA											
Stromausgang 4...20 mA HART Ex i aktiv		↓	CC										
FOUNDATION Fieldbus			↓	SA									
FOUNDATION Fieldbus Ex i				↓	TA								
PROFIBUS DP					↓	LA							
PROFIBUS PA						↓	GA						
PROFIBUS PA Ex i							↓	HA					
Modbus RS485								↓	MA				
EtherNet/IP 2-Port Switch integriert									↓	NA			
PROFINET 2-Port Switch integriert										↓	RA		
PROFINET mit Ethernet-APL/SPE, 10Mbit/s, 2-Draht											↓	RB	
PROFINET mit Ethernet-APL Ex i, 10Mbit/s, 2-Draht												↓	RC
Bestellmerkmal "Aus-; Eingang 3" (022), "Aus-; Eingang 4" (023) ¹⁾ →	↓	↓	↓	↓	↓	↓	↓	↓	↓	↓	↓	↓	
Nicht belegt	A	A	A	A	A	A	A	A	A	A	A	A	
Stromausgang 4...20 mA	B						B			B	B	B	
Stromausgang 4...20 mA Ex i passiv ²⁾		C	C										
Frei konfigurierbarer Ein-/Ausgang	D						D			D	D	D	
Impuls-/Frequenz-/Schaltausgang	E						E			E	E	E	
Doppelimpulsausgang (Slave) ³⁾	F									F			
Impuls-/Frequenz-/Schaltausgang Ex i passiv ⁴⁾		G	G										
Relaisausgang	H						H			H	H	H	
Stromeingang 0/4...20 mA	I						I			I	I	I	
Statuseingang	J						J			J	J	J	

- 1) Das Bestellmerkmal "Ausgang; Eingang 4" (023) ist nur für den Messumformer Proline 500-digital verfügbar, Bestellmerkmal "Integrierte ISEM Elektronik", Option A.
- 2) Für den Aus-/Eingang 4 steht die Auswahl Stromausgang 4...20 mA Ex i passiv (C) nicht zur Verfügung.
- 3) Für den Aus-/Eingang 4 steht die Auswahl Doppelimpulsausgang (F) nicht zur Verfügung.
- 4) Für den Aus-/Eingang 4 steht die Auswahl Impuls-/Frequenz-/Schaltausgang Ex i passiv (G) nicht zur Verfügung.


Ausgangssignal

Stromausgang 4...20 mA HART

Bestellmerkmal	"Ausgang; Eingang 1" (20): Option BA: Stromausgang 4 ... 20 mA HART
Signalmodus	Wahlweise einstellbar: <ul style="list-style-type: none"> ■ Aktiv ■ Passiv
Strombereich	Wahlweise einstellbar: <ul style="list-style-type: none"> ■ 4...20 mA NAMUR ■ 4...20 mA US ■ 4...20 mA ■ 0...20 mA (nur bei Signalmodus aktiv) ■ Fester Stromwert
Leerlaufspannung	DC 28,8 V (aktiv)
Maximale Eingangsspannung	DC 30 V (passiv)
Bürde	250 ... 700 Ω
Auflösung	0,38 μ A
Dämpfung	Einstellbar: 0 ... 999,9 s
Zuordenbare Messgrößen	<ul style="list-style-type: none"> ■ Massefluss ■ Volumenfluss ■ Normvolumenfluss ■ Dichte ■ Normdichte ■ Temperatur ■ Elektroniktemperatur ■ Schwingungsfrequenz 0 ■ Schwingungsdämpfung 0 ■ Signalasymmetrie ■ Erregerstrom 0 <p> Verfügt das Messgerät über ein oder mehrere Anwendungspakete, erweitert sich die Auswahl.</p>

Stromausgang 4...20 mA HART Ex i

Bestellmerkmal	"Ausgang; Eingang 1" (20) wählbar: <ul style="list-style-type: none"> ■ Option CA: Stromausgang 4 ... 20 mA HART Ex i passiv ■ Option CC: Stromausgang 4 ... 20 mA HART Ex i aktiv
Signalmodus	Abhängig von der gewählten Bestellvariante.
Strombereich	Wahlweise einstellbar: <ul style="list-style-type: none"> ■ 4...20 mA NAMUR ■ 4...20 mA US ■ 4...20 mA ■ 0...20 mA (nur bei Signalmodus aktiv) ■ Fester Stromwert
Leerlaufspannung	DC 21,8 V (aktiv)
Maximale Eingangsspannung	DC 30 V (passiv)
Bürde	<ul style="list-style-type: none"> ■ 250 ... 400 Ω (aktiv) ■ 250 ... 700 Ω (passiv)
Auflösung	0,38 μ A

Dämpfung	Einstellbar: 0 ... 999,9 s
Zuordenbare Messgrößen	<ul style="list-style-type: none"> ■ Massefluss ■ Volumenfluss ■ Normvolumenfluss ■ Dichte ■ Normdichte ■ Temperatur ■ Elektroniktemperatur ■ Schwingungsfrequenz 0 ■ Schwingungsdämpfung 0 ■ Signalasymmetrie ■ Erregerstrom 0 <p> Verfügt das Messgerät über ein oder mehrere Anwendungspakete, erweitert sich die Auswahl.</p>

FOUNDATION Fieldbus

FOUNDATION Fieldbus	H1, IEC 61158-2, galvanisch getrennt
Datenübertragung	31,25 kbit/s
Stromaufnahme	10 mA
Zulässige Speisespannung	9 ... 32 V
Busanschluss	Mit integriertem Verpolungsschutz

PROFIBUS DP

Signalkodierung	NRZ-Code
Datenübertragung	9,6 kBaud...12 MBaud
Abschlusswiderstand	Integriert, über DIP-Schalter aktivierbar

PROFIBUS PA

PROFIBUS PA	Gemäß EN 50170 Volume 2, IEC 61158-2 (MBP), galvanisch getrennt
Datenübertragung	31,25 kbit/s
Stromaufnahme	10 mA
Zulässige Speisespannung	9 ... 32 V
Busanschluss	Mit integriertem Verpolungsschutz

Modbus RS485

Physikalische Schnittstelle	RS485 gemäß Standard EIA/TIA-485
Abschlusswiderstand	Integriert, über DIP-Schalter aktivierbar

EtherNet/IP

Standards	Gemäß IEEE 802.3
------------------	------------------

PROFINET

Standards	Gemäß IEEE 802.3
------------------	------------------


PROFINET mit Ethernet-APL

Geräteverwendung	<p>Geräteanschluss an einen APL-Field-Switch Das Gerät darf nur gemäß der folgenden APL-Port-Klassifizierungen betrieben werden:</p> <ul style="list-style-type: none"> ▪ Bei Einsatz im explosionsgefährdeten Bereich: SLAA oder SLAC ¹⁾ ▪ Bei Einsatz im nicht explosionsgefährdeten Bereich: SLAX <p>Anschlusswerte APL-Field-Switch (entspricht z. B. APL-Port-Klassifizierung SPCC oder SPAA):</p> <ul style="list-style-type: none"> ▪ Maximale Eingangsspannung: 15 V_{DC} ▪ Minimale Ausgangswerte: 0,54 W <p>Geräteanschluss an einen SPE-Switch</p> <ul style="list-style-type: none"> ▪ In nicht-explosionsgefährdeten Bereichen kann das Gerät mit einen geeigneten SPE-Switch eingesetzt werden: Das Gerät kann an einen SPE-Switch mit einer maximalen Spannung von 30 V_{DC} und einer minimalen Ausgangsleistung von 1,85 W angeschlossen werden. ▪ Der SPE-Switch muss den Standard 10BASE-T1L und die PoDL-Leistungsklassen 10, 11 oder 12 unterstützen sowie über eine Funktion zur Deaktivierung der Leistungsklassenerkennung verfügen.
PROFINET	Gemäß IEC 61158 and IEC 61784
Ethernet-APL	Gemäß IEEE 802.3cg, APL-Port-Profil Spezifikation v1.0, galvanisch getrennt
Datenübertragung	10 Mbit/s
Stromaufnahme	<p>Messumformer</p> <ul style="list-style-type: none"> ▪ Max. 400 mA (24 V) ▪ Max. 200 mA (110 V, 50/60 Hz; 230 V, 50/60 Hz)
Zulässige Speisespannung	9 ... 30 V
Netzwerkanschluss	Mit integriertem Verpolungsschutz


1) Weitere Informationen zum Einsatz des Geräts im explosionsgefährdeten Bereich: Ex-Sicherheitshinweise

Stromausgang 4...20 mA


Bestellmerkmal	"Ausgang; Eingang 2" (21), "Ausgang; Eingang 3" (022) oder "Ausgang; Eingang 4" (023): Option B: Stromausgang 4 ... 20 mA
Signalmodus	Wahlweise einstellbar: <ul style="list-style-type: none"> ▪ Aktiv ▪ Passiv
Strombereich	Wahlweise einstellbar: <ul style="list-style-type: none"> ▪ 4...20 mA NAMUR ▪ 4...20 mA US ▪ 4...20 mA ▪ 0...20 mA (nur bei Signalmodus aktiv) ▪ Fester Stromwert
Maximale Ausgangswerte	22,5 mA
Leerlaufspannung	DC 28,8 V (aktiv)
Maximale Eingangsspannung	DC 30 V (passiv)
Bürde	0 ... 700 Ω
Auflösung	0,38 µA



Dämpfung	Einstellbar: 0 ... 999,9 s
Zuordenbare Messgrößen	<ul style="list-style-type: none"> ■ Massefluss ■ Volumenfluss ■ Normvolumenfluss ■ Dichte ■ Normdichte ■ Temperatur ■ Elektroniktemperatur ■ Schwingungsfrequenz 0 ■ Schwingungsdämpfung 0 ■ Signalasymmetrie ■ Erregerstrom 0 <p> Verfügt das Messgerät über ein oder mehrere Anwendungspakete, erweitert sich die Auswahl.</p>


Stromausgang 4...20 mA Ex i passiv

Bestellmerkmal	"Ausgang; Eingang 2" (21), "Ausgang; Eingang 3" (022): Option C: Stromausgang 4 ... 20 mA Ex i passiv
Signalmodus	Passiv
Strombereich	Wahlweise einstellbar: <ul style="list-style-type: none"> ■ 4...20 mA NAMUR ■ 4...20 mA US ■ 4...20 mA ■ Fester Stromwert
Maximale Ausgangswerte	22,5 mA
Maximale Eingangsspannung	DC 30 V
Bürde	0 ... 700 Ω
Auflösung	0,38 µA
Dämpfung	Einstellbar: 0 ... 999 s
Zuordenbare Messgrößen	<ul style="list-style-type: none"> ■ Massefluss ■ Volumenfluss ■ Normvolumenfluss ■ Dichte ■ Normdichte ■ Temperatur ■ Elektroniktemperatur ■ Schwingungsfrequenz 0 ■ Schwingungsdämpfung 0 ■ Signalasymmetrie ■ Erregerstrom 0 <p> Verfügt das Messgerät über ein oder mehrere Anwendungspakete, erweitert sich die Auswahl.</p>


Impuls-/Frequenz-/Schaltausgang

Funktion	Als Impuls-, Frequenz- oder Schaltausgang wahlweise einstellbar
Ausführung	Open-Collector Wahlweise einstellbar: <ul style="list-style-type: none"> ■ Aktiv ■ Passiv ■ Passiv NAMUR <p> Ex-i, passiv</p>
Maximale Eingangswerte	DC 30 V, 250 mA (passiv)
Leerlaufspannung	DC 28,8 V (aktiv)

Spannungsabfall	Bei 22,5 mA: \leq DC 2 V
Impulsausgang	
Maximale Eingangswerte	DC 30 V, 250 mA (passiv)
Maximaler Ausgangsstrom	22,5 mA (aktiv)
Leerlaufspannung	DC 28,8 V (aktiv)
Impulsbreite	Einstellbar: 0,05 ... 2 000 ms
Maximale Impulsrate	10 000 Impulse/s
Impulswertigkeit	Einstellbar
Zuordenbare Messgrößen	<ul style="list-style-type: none"> ▪ Massefluss ▪ Volumenfluss ▪ Normvolumenfluss <p> Verfügt das Messgerät über ein oder mehrere Anwendungspakete, erweitert sich die Auswahl.</p>
Frequenzausgang	
Maximale Eingangswerte	DC 30 V, 250 mA (passiv)
Maximaler Ausgangsstrom	22,5 mA (aktiv)
Leerlaufspannung	DC 28,8 V (aktiv)
Ausgangsfrequenz	Einstellbar: Endfrequenz 2 ... 10 000 Hz ($f_{\max} = 12\,500$ Hz)
Dämpfung	Einstellbar: 0 ... 999,9 s
Impuls-Pausen-Verhältnis	1:1
Zuordenbare Messgrößen	<ul style="list-style-type: none"> ▪ Massefluss ▪ Volumenfluss ▪ Normvolumenfluss ▪ Dichte ▪ Normdichte ▪ Temperatur ▪ Elektroniktemperatur ▪ Schwingungsfrequenz 0 ▪ Schwingungsdämpfung 0 ▪ Signalasymmetrie ▪ Erregerstrom 0 <p> Verfügt das Messgerät über ein oder mehrere Anwendungspakete, erweitert sich die Auswahl.</p>
Schaltausgang	
Maximale Eingangswerte	DC 30 V, 250 mA (passiv)
Leerlaufspannung	DC 28,8 V (aktiv)
Schaltverhalten	Binär, leitend oder nicht leitend
Schaltverzögerung	Einstellbar: 0 ... 100 s


Anzahl Schaltzyklen	Unbegrenzt
Zuordenbare Funktionen	<ul style="list-style-type: none"> ▪ Aus ▪ An ▪ Diagnoseverhalten ▪ Grenzwert <ul style="list-style-type: none"> ▪ Massefluss ▪ Volumenfluss ▪ Normvolumenfluss ▪ Dichte ▪ Normdichte ▪ Temperatur ▪ Summenzähler 1...3 ▪ Überwachung Durchflussrichtung ▪ Status <ul style="list-style-type: none"> ▪ Überwachung teilgefülltes Rohr ▪ Schleichmengenunterdrückung <p> Verfügt das Messgerät über ein oder mehrere Anwendungspakete, erweitert sich die Auswahl.</p>

Doppelimpulsausgang

Funktion	Doppelimpuls
Ausführung	Open-Collector Wahlweise einstellbar: <ul style="list-style-type: none"> ▪ Aktiv ▪ Passiv ▪ Passiv NAMUR
Maximale Eingangswerte	DC 30 V, 250 mA (passiv)
Leerlaufspannung	DC 28,8 V (aktiv)
Spannungsabfall	Bei 22,5 mA: ≤ DC 2 V
Ausgangsfrequenz	Einstellbar: 0 ... 1 000 Hz
Dämpfung	Einstellbar: 0 ... 999 s
Impuls-Pausen-Verhältnis	1:1
Zuordenbare Messgrößen	<ul style="list-style-type: none"> ▪ Massefluss ▪ Volumenfluss ▪ Normvolumenfluss ▪ Dichte ▪ Normdichte ▪ Temperatur <p> Verfügt das Messgerät über ein oder mehrere Anwendungspakete, erweitert sich die Auswahl.</p>

Relaisausgang

Funktion	Schaltausgang
Ausführung	Relaisausgang, galvanisch getrennt
Schaltverhalten	Wahlweise einstellbar: <ul style="list-style-type: none"> ▪ NO (normaly open), Werkseinstellung ▪ NC (normaly closed)

Maximale Schaltleistung (passiv)	<ul style="list-style-type: none"> ▪ DC 30 V, 0,1 A ▪ AC 30 V, 0,5 A
Zuordenbare Funktionen	<ul style="list-style-type: none"> ▪ Aus ▪ An ▪ Diagnoseverhalten ▪ Grenzwert <ul style="list-style-type: none"> ▪ Massefluss ▪ Volumenfluss ▪ Normvolumenfluss ▪ Dichte ▪ Normdichte ▪ Temperatur ▪ Summenzähler 1...3 ▪ Überwachung Durchflussrichtung ▪ Status <ul style="list-style-type: none"> ▪ Überwachung teilgefülltes Rohr ▪ Schleichmengenunterdrückung <p> Verfügt das Messgerät über ein oder mehrere Anwendungspakete, erweitert sich die Auswahl.</p>

Frei konfigurierbarer Ein-/Ausgang

Einem frei konfigurierbaren Ein-/Ausgang (Konfigurierbares I/O) wird bei der Inbetriebnahme des Geräts **ein** spezifischer Ein- oder Ausgang zugeordnet.

Für die Zuordnung stehen folgende Ein- und Ausgänge zur Verfügung:

- Stromausgang wählbar: 4...20 mA (aktiv), 0/4...20 mA (passiv)
- Impuls-/Frequenz-/Schaltausgang
- Stromeingang wählbar: 4...20 mA (aktiv), 0/4...20 mA (passiv)
- Statureingang

Die technischen Werte entsprechen denen in diesem Kapitel beschriebenen Ein- und Ausgängen.

Ausfallsignal

Ausfallinformationen werden abhängig von der Schnittstelle wie folgt dargestellt.

Stromausgang HART

Gerätediagnose	Gerätezustand auslesbar via HART-Kommando 48
-----------------------	--

PROFIBUS PA

Status- und Alarm-meldungen	Diagnose gemäß PROFIBUS PA Profil 3.02
Fehlerstrom FDE (Fault Disconnection Electronic)	0 mA

PROFIBUS DP

Status- und Alarm-meldungen	Diagnose gemäß PROFIBUS PA Profil 3.02
------------------------------------	--

EtherNet/IP

Gerätediagnose	Gerätezustand auslesbar im Input Assembly
-----------------------	---

PROFINET

Gerätediagnose	Gemäß "Application Layer protocol for decentralized periphery", Version 2.3
-----------------------	---

PROFINET mit Ethernet-APL

Gerätediagnose	Diagnose gemäß PROFINET PA Profil 4
----------------	-------------------------------------

FOUNDATION Fieldbus

Status- und Alarm-meldungen	Diagnose gemäß FF-891
Fehlerstrom FDE (Fault Disconnection Electronic)	0 mA

Modbus RS485

Fehlerverhalten	Wählbar: <ul style="list-style-type: none"> ▪ NaN-Wert anstelle des aktuellen Wertes ▪ Letzter gültiger Wert
-----------------	--

Stromausgang 0/4...20 mA

4...20 mA

Fehlerverhalten	Wählbar: <ul style="list-style-type: none"> ▪ 4 ... 20 mA gemäß NAMUR-Empfehlung NE 43 ▪ 4 ... 20 mA gemäß US ▪ Min. Wert: 3,59 mA ▪ Max. Wert: 22,5 mA ▪ Definierbarer Wert zwischen: 3,59 ... 22,5 mA ▪ Aktueller Wert ▪ Letzter gültiger Wert
-----------------	---

0...20 mA

Fehlerverhalten	Wählbar: <ul style="list-style-type: none"> ▪ Maximaler Alarm: 22 mA ▪ Definierbarer Wert zwischen: 0 ... 20,5 mA
-----------------	---

Impuls-/Frequenz-/Schaltausgang

Impulsausgang	
Fehlerverhalten	Wählbar: <ul style="list-style-type: none"> ▪ Aktueller Wert ▪ Keine Impulse
Frequenzausgang	
Fehlerverhalten	Wählbar: <ul style="list-style-type: none"> ▪ Aktueller Wert ▪ 0 Hz ▪ Definierbarer Wert zwischen: 2 ... 12 500 Hz
Schaltausgang	
Fehlerverhalten	Wählbar: <ul style="list-style-type: none"> ▪ Aktueller Status ▪ Offen ▪ Geschlossen

Relaisausgang

Fehlerverhalten	Wählbar: <ul style="list-style-type: none"> ■ Aktueller Status ■ Offen ■ Geschlossen
------------------------	---

Vor-Ort-Anzeige

Klartextanzeige	Mit Hinweis zu Ursache und Behebungsmaßnahmen
Hintergrundbeleuchtung	Rote Beleuchtung signalisiert Gerätefehler.

 Statussignal gemäß NAMUR-Empfehlung NE 107

Schnittstelle/Protokoll

- Via digitale Kommunikation:
 - HART-Protokoll
 - FOUNDATION Fieldbus
 - PROFIBUS PA
 - PROFIBUS DP
 - Modbus RS485
 - EtherNet/IP
 - PROFINET
 - PROFINET mit Ethernet-APL
- Via Serviceschnittstelle
 - Serviceschnittstelle CDI-RJ45
 - WLAN-Schnittstelle

Klartextanzeige	Mit Hinweis zu Ursache und Behebungsmaßnahmen
------------------------	---

 Weitere Informationen zur Fernbedienung →  91

Webbrowser

Klartextanzeige	Mit Hinweis zu Ursache und Behebungsmaßnahmen
------------------------	---

Leuchtdioden (LED)

Statusinformationen	Statusanzeige durch verschiedene Leuchtdioden Je nach Geräteausführung werden folgende Informationen angezeigt: <ul style="list-style-type: none"> ■ Versorgungsspannung aktiv ■ Datenübertragung aktiv ■ Gerätealarm/-störung vorhanden ■ EtherNet/IP-Netzwerk verfügbar ■ EtherNet/IP-Verbindung hergestellt ■ PROFINET-Netzwerk verfügbar ■ PROFINET-Verbindung hergestellt ■ PROFINET Blinking-Feature
----------------------------	---

Bürde

Ausgangssignal →  16

Ex-Anschlusswerte

Sicherheitstechnische Werte

Bestellmerkmal "Ausgang; Eingang 1"	Ausgangstyp	Sicherheitstechnische Werte "Ausgang; Eingang 1"	
		26 (+)	27 (-)
Option BA	Stromausgang 4 ... 20 mA HART	$U_N = 30 V_{DC}$ $U_M = 250 V_{AC}$	
Option GA	PROFIBUS PA	$U_N = 32 V_{DC}$ $U_M = 250 V_{AC}$	
Option LA	PROFIBUS DP	$U_N = 32 V_{DC}$ $U_M = 250 V_{AC}$	
Option MA	Modbus RS485	$U_N = 30 V_{DC}$ $U_M = 250 V_{AC}$	
Option SA	FOUNDATION Fieldbus	$U_N = 32 V_{DC}$ $U_M = 250 V_{AC}$	
Option NA	EtherNet/IP	$U_N = 30 V_{DC}$ $U_M = 250 V_{AC}$	
Option RA	PROFINET	$U_N = 30 V_{DC}$ $U_M = 250 V_{AC}$	
Option RB	PROFINET mit Ethernet- APL	APL port profile SLAX SPE PoDL classes 10, 11, 12 $U_N = 30 V_{DC}$ $U_M = 250 V_{AC}$	

Bestellmerkmal "Ausgang; Eingang 2"; "Ausgang; Eingang 3" "Ausgang; Eingang 4"	Ausgangstyp	Sicherheitstechnische Werte					
		Ausgang; Ein- gang 2		Ausgang; Ein- gang 3		Ausgang; Ein- gang 4 ¹⁾	
		24 (+)	25 (-)	22 (+)	23 (-)	20 (+)	21 (-)
Option B	Stromausgang 4 ... 20 mA	$U_N = 30 V_{DC}$ $U_M = 250 V_{AC}$					
Option D	Frei konfigurierbarer Ein-/Ausgang	$U_N = 30 V_{DC}$ $U_M = 250 V_{AC}$					
Option E	Impuls-/Frequenz-/ Schaltausgang	$U_N = 30 V_{DC}$ $U_M = 250 V_{AC}$					
Option F	Doppelimpulsausgang	$U_N = 30 V_{DC}$ $U_M = 250 V_{AC}$					
Option H	Relaisausgang	$U_N = 30 V_{DC}$ $I_N = 100 mA_{DC} / 500 mA_{AC}$ $U_M = 250 V_{AC}$					
Option I	Stromeingang 4 ... 20 mA	$U_N = 30 V_{DC}$ $U_M = 250 V_{AC}$					
Option J	Statuseingang	$U_N = 30 V_{DC}$ $U_M = 250 V_{AC}$					

1) Das Bestellmerkmal "Ausgang; Eingang 4" ist nur für den Messumformer Proline 500 – digital verfügbar.

Eigensichere Werte

Bestellmerkmal "Ausgang; Eingang 1"	Ausgangstyp	Eigensichere Werte "Ausgang; Eingang 1"	
		26 (+)	27 (-)
Option CA	Stromausgang 4...20 mA HART Ex i passiv	$U_i = 30\text{ V}$ $I_i = 100\text{ mA}$ $P_i = 1,25\text{ W}$ $L_i = 0\text{ }\mu\text{H}$ $C_i = 6\text{ nF}$	
Option CC	Stromausgang 4...20 mA HART Ex i aktiv	Ex ia ¹⁾ $U_0 = 21,8\text{ V}$ $I_0 = 90\text{ mA}$ $P_0 = 491\text{ mW}$ $L_0 = 4,1\text{ mH (IIC)}/15\text{ mH (IIB)}$ $C_0 = 160\text{ nF (IIC)}/1\text{ 160 nF (IIB)}$ $U_i = 30\text{ V}$ $I_i = 10\text{ mA}$ $P_i = 0,3\text{ W}$ $L_i = 5\text{ }\mu\text{H}$ $C_i = 6\text{ nF}$	Ex ic ²⁾ $U_0 = 21,8\text{ V}$ $I_0 = 90\text{ mA}$ $P_0 = 491\text{ mW}$ $L_0 = 9\text{ mH (IIC)}/39\text{ mH (IIB)}$ $C_0 = 600\text{ nF (IIC)}/4\text{ 000 nF (IIB)}$
Option HA	PROFIBUS PA Ex i (FISCO Field Device)	Ex ia ¹⁾ $U_i = 30\text{ V}$ $I_i = 570\text{ mA}$ $P_i = 8,5\text{ W}$ $L_i = 10\text{ }\mu\text{H}$ $C_i = 5\text{ nF}$	Ex ic ²⁾ $U_i = 32\text{ V}$ $I_i = 570\text{ mA}$ $P_i = 8,5\text{ W}$ $L_i = 10\text{ }\mu\text{H}$ $C_i = 5\text{ nF}$
Option TA	FOUNDATION Fieldbus Ex i	Ex ia ¹⁾ $U_i = 30\text{ V}$ $I_i = 570\text{ mA}$ $P_i = 8,5\text{ W}$ $L_i = 10\text{ }\mu\text{H}$ $C_i = 5\text{ nF}$	Ex ic ²⁾ $U_i = 32\text{ V}$ $I_i = 570\text{ mA}$ $P_i = 8,5\text{ W}$ $L_i = 10\text{ }\mu\text{H}$ $C_i = 5\text{ nF}$
Option RC	PROFINET mit Ethernet- APL Ex i	Ex ia ¹⁾ 2-WISE power load APL- Port Profil SLAA	Ex ic ²⁾ 2-WISE power load APL- Port Profil SLAC

1) Nur für Messumformer Proline 500 Zone 1; Class I, Division 1 verfügbar.

2) Nur für Messumformer Zone 2; Class I, Division 2 und nur für Messumformer Proline 500 – digital verfügbar

Bestellmerkmal "Ausgang; Eingang 2"; "Ausgang; Eingang 3"; "Ausgang; Eingang 4"	Ausgangstyp	Eigensichere Werte oder NIFW Werte					
		Ausgang; Eingang 2		Ausgang; Eingang 3		Ausgang; Eingang 4 ¹⁾	
		24 (+)	25 (-)	22 (+)	23 (-)	20 (+)	21 (-)
Option C	Stromausgang 4...20 mA Ex i passiv	$U_i = 30\text{ V}$ $I_i = 100\text{ mA}$ $P_i = 1,25\text{ W}$ $L_i = 0$ $C_i = 0$					
Option G	Impuls-/Frequenz-/ Schaltausgang Ex i pas- siv	$U_i = 30\text{ V}$ $I_i = 100\text{ mA}$ $P_i = 1,25\text{ W}$ $L_i = 0$ $C_i = 0$					

1) Das Bestellmerkmal "Ausgang; Eingang 4" ist nur für den Messumformer Proline 500 – digital verfügbar.

Schleichmengenunterdrückung Die Schaltpunkte für die Schleichmengenunterdrückung sind frei wählbar.

Galvanische Trennung Die Ausgänge sind galvanisch getrennt:

- von der Spannungsversorgung
- zueinander
- gegen Anschluss Potentialausgleich (PE)


Protokollspezifische Daten

HART




Hersteller-ID	0x11
Gerätetypkennung	0x3B
HART-Protokoll Revision	7
Gerätebeschreibungsdateien (DTM, DD)	Informationen und Dateien unter: www.endress.com
Bürde HART	Min. 250 Ω
Systemintegration	Informationen zur Systemintegration: Betriebsanleitung → 114. <ul style="list-style-type: none"> ▪ Messgrößen via HART-Protokoll ▪ Burst Mode Funktionalität

FOUNDATION Fieldbus

Hersteller-ID	0x452B48 (hex)
Ident number	0x103B (hex)
Gerätrevision	1
DD-Revision	Informationen und Dateien unter: <ul style="list-style-type: none"> ▪ www.endress.com ▪ www.fieldcommgroup.org
CFF-Revision	
Interoperability Test Kit (ITK)	Revisionsstand 6.2.0
ITK Test Campaign Number	Informationen: <ul style="list-style-type: none"> ▪ www.endress.com ▪ www.fieldcommgroup.org
Link-Master-fähig (LAS)	Ja
Wählbar zwischen "Link Master" und "Basic Device"	Ja Werkseinstellung: Basic Device
Knotenadresse	Werkseinstellung: 247 (0xF7)
Unterstützte Funktionen	Folgende Methoden werden unterstützt: <ul style="list-style-type: none"> ▪ Restart ▪ ENP Restart ▪ Diagnostic ▪ Set to OOS ▪ Set to AUTO ▪ Read trend data ▪ Read event logbook
Virtual Communication Relationships (VCRs)	
Anzahl VCRs	44
Anzahl Link-Objekte in VFD	50
Permanente Einträge	1
Client VCRs	0
Server VCRs	10
Source VCRs	43
Sink VCRs	0




Subscriber VCRs	43
Publisher VCRs	43
Device Link Capabilities	
Slot-Zeit	4
Min. Verzögerung zwischen PDU	8
Max. Antwortverzögerung	16
Systemintegration	Informationen zur Systemintegration: Betriebsanleitung →  114. <ul style="list-style-type: none"> ▪ Zyklische Datenübertragung ▪ Beschreibung der Module ▪ Ausführungszeiten ▪ Methoden

PROFIBUS DP

Hersteller-ID	0x11
Ident number	0x156F
Profil Version	3.02
Gerätebeschreibungsdateien (GSD, DTM, DD)	Informationen und Dateien unter: <ul style="list-style-type: none"> ▪ https://www.endress.com/download Auf der Produktseite des Geräts: PRODUCTS → Product Finder → Links ▪ https://www.profibus.com
Unterstützte Funktionen	<ul style="list-style-type: none"> ▪ Identification & Maintenance Einfachste Geräteidentifizierung seitens des Leitsystems und des Typenschildes ▪ PROFIBUS Up-/Download Bis zu 10 Mal schnelleres Parameterschreiben und -lesen durch PROFIBUS Up-/ Download ▪ Condensed Status Einfachste und selbsterklärende Diagnoseinformationen durch Kategorisierung auftretender Diagnosemeldungen
Konfiguration der Geräteadresse	<ul style="list-style-type: none"> ▪ DIP-Schalter auf dem I/O-Elektronikmodul ▪ via Bedientools (z.B. FieldCare)
Kompatibilität zum Vorgängermodell	Bei einem Geräteausaustausch unterstützt das Messgerät Promass 500 grundsätzlich die Kompatibilität der zyklischen Daten zu den Vorgängermodellen. Eine Anpassung der Projektierung des PROFIBUS Netzwerks mit der Promass 500 GSD-Datei ist nicht notwendig. Vorgängermodell: Promass 83 PROFIBUS DP <ul style="list-style-type: none"> ▪ ID-Nr.: 1529 (Hex) ▪ Extended GSD Datei: EH3x1529.gsd ▪ Standard GSD Datei: EH3_1529.gsd  Beschreibung des Funktionsumfangs der Kompatibilität: Betriebsanleitung →  114.
Systemintegration	Informationen zur Systemintegration: Betriebsanleitung →  114. <ul style="list-style-type: none"> ▪ Zyklische Datenübertragung ▪ Blockmodell ▪ Beschreibung der Module



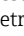
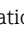
PROFIBUS PA

Hersteller-ID	0x11
Ident number	0x156D
Profil Version	3.02

Gerätebeschreibungsdateien (GSD, DTM, DD)	<p>Informationen und Dateien unter:</p> <ul style="list-style-type: none"> ▪ https://www.endress.com/download Auf der Produktseite des Geräts: PRODUCTS → Product Finder → Links ▪ https://www.profibus.com
Unterstützte Funktionen	<ul style="list-style-type: none"> ▪ Identification & Maintenance Einfachste Geräteidentifizierung seitens des Leitsystems und des Typenschildes ▪ PROFIBUS Up-/Download Bis zu 10 Mal schnelleres Parameterschreiben und -lesen durch PROFIBUS Up-/Download ▪ Condensed Status Einfachste und selbsterklärende Diagnoseinformationen durch Kategorisierung auftretender Diagnosemeldungen
Konfiguration der Geräteadresse	<ul style="list-style-type: none"> ▪ DIP-Schalter auf dem I/O-Elektronikmodul ▪ Vor-Ort-Anzeige ▪ Via Bedientools (z.B. FieldCare)
Kompatibilität zum Vorgängermodell	<p>Bei einem Geräte austausch unterstützt das Messgerät Promass 500 grundsätzlich die Kompatibilität der zyklischen Daten zu den Vorgängermodellen. Eine Anpassung der Projektierung des PROFIBUS Netzwerks mit der Promass 500 GSD-Datei ist nicht notwendig.</p> <p>Vorgängermodelle:</p> <ul style="list-style-type: none"> ▪ Promass 80 PROFIBUS PA <ul style="list-style-type: none"> ▪ ID-Nr.: 1528 (Hex) ▪ Extended GSD Datei: EH3x1528.gsd ▪ Standard GSD Datei: EH3_1528.gsd ▪ Promass 83 PROFIBUS PA <ul style="list-style-type: none"> ▪ ID-Nr.: 152A (Hex) ▪ Extended GSD Datei: EH3x152A.gsd ▪ Standard GSD Datei: EH3_152A.gsd <p> Beschreibung des Funktionsumfangs der Kompatibilität: Betriebsanleitung →  114.</p>
Systemintegration	<p>Informationen zur Systemintegration: Betriebsanleitung →  114.</p> <ul style="list-style-type: none"> ▪ Zyklische Datenübertragung ▪ Blockmodell ▪ Beschreibung der Module

Modbus RS485

Protokoll	Modbus Applications Protocol Specification V1.1
Antwortzeiten	<ul style="list-style-type: none"> ▪ Direkter Datenzugriff: Typisch 25 ... 50 ms ▪ Auto-Scan-Puffer (Datenbereich): Typisch 3 ... 5 ms
Gerätetyp	Slave
Slave-Adressbereich	1 ... 247
Broadcast-Adressbereich	0
Funktionscodes	<ul style="list-style-type: none"> ▪ 03: Read holding register ▪ 04: Read input register ▪ 06: Write single registers ▪ 08: Diagnostics ▪ 16: Write multiple registers ▪ 23: Read/write multiple registers
Broadcast-Messages	<p>Unterstützt von folgenden Funktionscodes:</p> <ul style="list-style-type: none"> ▪ 06: Write single registers ▪ 16: Write multiple registers ▪ 23: Read/write multiple registers

Unterstützte Baudrate	<ul style="list-style-type: none"> ▪ 1 200 BAUD ▪ 2 400 BAUD ▪ 4 800 BAUD ▪ 9 600 BAUD ▪ 19 200 BAUD ▪ 38 400 BAUD ▪ 57 600 BAUD ▪ 115 200 BAUD
Modus Datenübertragung	<ul style="list-style-type: none"> ▪ ASCII ▪ RTU
Datenzugriff	<p>Auf jeden Geräteparameter kann via Modbus RS485 zugegriffen werden.</p> <p> Zu den Modbus-Registerinformationen</p>
Kompatibilität zum Vorgängermodell	<p>Bei einem Geräte austausch unterstützt das Messgerät Promass 500 grundsätzlich die Kompatibilität der Modbus-Register für die Prozessgrößen und Diagnoseinformationen zum Vorgängermodell Promass 83. Eine Anpassung der Projektierung im Automatisierungssystem ist nicht notwendig.</p> <p> Beschreibung des Funktionsumfangs der Kompatibilität: Betriebsanleitung →  114.</p>
Systemintegration	<p>Informationen zur Systemintegration: Betriebsanleitung →  114.</p> <ul style="list-style-type: none"> ▪ Modbus RS485-Informationen ▪ Funktionscodes ▪ Register-Informationen ▪ Antwortzeit ▪ Modbus-Data-Map


EtherNet/IP

Protokoll	<ul style="list-style-type: none"> ▪ The CIP Networks Library Volume 1: Common Industrial Protocol ▪ The CIP Networks Library Volume 2: EtherNet/IP Adaptation of CIP
Kommunikationstyp	<ul style="list-style-type: none"> ▪ 10Base-T ▪ 100Base-TX
Geräteprofil	Generisches Gerät (Product type: 0x2B)
Hersteller-ID	0x000049E
Gerätetypkennung	0x103B
Baudraten	Automatische ¹⁰ / ₁₀₀ Mbit mit Halbduplex- und Vollduplex-Erkennung
Polarität	Auto-Polarität für die automatische Korrektur von gekreuzten TxD- und RxD-Paaren
Unterstützte CIP-Verbindungen	Max. 3 Verbindungen
Explizite Verbindungen	Max. 6 Verbindungen
I/O-Verbindungen	Max. 6 Verbindungen (Scanner)
Konfigurationsmöglichkeiten für Messgerät	<ul style="list-style-type: none"> ▪ DIP-Schalter auf dem Elektronikmodul für IP-Adressierung ▪ Herstellerspezifische Software (FieldCare) ▪ Add-On-Profile Level 3 für Rockwell Automation Leitsysteme ▪ Webbrowser ▪ Electronic Data Sheet (EDS) im Messgerät integriert
Konfiguration der EtherNet-Schnittstelle	<ul style="list-style-type: none"> ▪ Geschwindigkeit: 10 MBit, 100 MBit, Auto (Werkseinstellung) ▪ Duplex: Halbduplex, Vollduplex, Auto (Werkseinstellung)
Konfiguration der Geräteadresse	<ul style="list-style-type: none"> ▪ DIP-Schalter auf dem Elektronikmodul für IP-Adressierung (letztes Oktett) ▪ DHCP ▪ Herstellerspezifische Software (FieldCare) ▪ Add-On-Profile Level 3 für Rockwell Automation Leitsysteme ▪ Webbrowser ▪ EtherNet/IP-Tools, z.B. RSLinx (Rockwell Automation)

Device Level Ring (DLR)	Ja
Systemintegration	Informationen zur Systemintegration: Betriebsanleitung → 114. <ul style="list-style-type: none"> ▪ Zyklische Datenübertragung ▪ Blockmodell ▪ Ein- und Ausgangsgruppen


PROFINET

Protokoll	Application layer protocol for decentral device periphery and distributed automation, Version 2.3
Kommunikationstyp	100 MBit/s
Konformitätsklasse	Conformance Class B
Netzlastklasse	Netload Class 2 0 Mbit/s
Baudraten	Automatische 100 Mbit/s mit Vollduplex-Erkennung
Zykluszeiten	Ab 8 ms
Polarität	Auto-Polarität für die automatische Korrektur von gekreuzten TxD- und RxD-Paaren
Media Redundancy Protocol (MRP)	Ja
Support Systemredundanz	Systemredundanz S2 (2 AR mit 1 NAP)
Geräteprofil	Application interface identifier 0xF600 Generisches Gerät
Hersteller-ID	0x11
Gerätetypkennung	0x843B
Gerätebeschreibungsdateien (GSD, DTM, DD)	Informationen und Dateien unter: <ul style="list-style-type: none"> ▪ www.endress.com ▪ Auf der Produktseite des Geräts: Dokumente/Software → Gerätetreiber ▪ www.profibus.com
Unterstützte Verbindungen	<ul style="list-style-type: none"> ▪ 2 x AR (IO Controller AR) ▪ 1 x AR (IO-Supervisor Device AR connection allowed) ▪ 1 x Input CR (Communication Relation) ▪ 1 x Output CR (Communication Relation) ▪ 1 x Alarm CR (Communication Relation)
Konfigurationsmöglichkeiten für Messgerät	<ul style="list-style-type: none"> ▪ DIP-Schalter auf dem Elektronikmodul, für die Vergabe des Gerätenamens (letzter Teil) ▪ Asset Management Software (FieldCare, DeviceCare, Field Xpert) ▪ Integrierter Webserver via Webbrowser und IP-Adresse ▪ Gerätestammdatei (GSD), ist über den integrierten Webserver des Messgeräts auslesbar. ▪ Vor-Ortbedienung
Konfiguration des Gerätenamens	<ul style="list-style-type: none"> ▪ DIP-Schalter auf dem Elektronikmodul, für die Vergabe des Gerätenamens (letzter Teil) ▪ DCP Protokoll ▪ Asset Management Software (FieldCare, DeviceCare, Field Xpert) ▪ Integrierter Webserver

Unterstützte Funktionen	<ul style="list-style-type: none"> ▪ Identification & Maintenance einfache Geräteidentifizierung über: <ul style="list-style-type: none"> ▪ Leitsystem ▪ Typenschild ▪ Messwertstatus Die Prozessgrößen werden mit einem Messwertstatus kommuniziert ▪ Blinking-Feature über die Vor-Ort Anzeige für vereinfachte Geräteidentifizierung und -zuordnung ▪ Gerätebedienung über Asset Management Software (z.B. FieldCare, DeviceCare, SIMATIC PDM)
Systemintegration	<p>Informationen zur Systemintegration: Betriebsanleitung →  114.</p> <ul style="list-style-type: none"> ▪ Zyklische Datenübertragung ▪ Übersicht und Beschreibung der Module ▪ Kodierung des Status ▪ Startup-Parametrierung ▪ Werkeinstellung

PROFINET mit Ethernet-APL

Protokoll	Application layer protocol for decentral device periphery and distributed automation, Version 2.43
Kommunikationstyp	Ethernet Advanced Physical Layer 10BASE-T1L
Konformitätsklasse	Conformance Class B (PA)
Netzlastklasse	PROFINET Netload Robustness Class 2 10 Mbit/s
Baudraten	10 Mbit/s Vollduplex
Zykluszeiten	64 ms
Polarität	Automatische Korrektur von gekreuzten "APL-Signal +" und "APL-Signal -" Signalleitungen
Media Redundancy Protocol (MRP)	Nicht möglich (Punkt-zu-Punkt Verbindung zum APL-Field-Switch)
Support Systemredundanz	Systemredundanz S2 (2 AR mit 1 NAP)
Geräteprofil	PROFINET PA Profil 4 (Application interface identifier API: 0x9700)
Hersteller-ID	17
Gerätetypkennung	0xA43B
Gerätebeschreibungdateien (GSD, DTM, FDI)	<p>Informationen und Dateien unter:</p> <ul style="list-style-type: none"> ▪ www.endress.com → Download-Area ▪ www.profibus.com
Unterstützte Verbindungen	<ul style="list-style-type: none"> ▪ 2x AR (IO Controller AR) ▪ 2x AR (IO Supervisor Device AR connection allowed)
Konfigurationsmöglichkeiten für Messgerät	<ul style="list-style-type: none"> ▪ DIP-Schalter auf dem Elektronikmodul, für die Vergabe des Gerätenamens (letzter Teil) ▪ Asset Management Software (FieldCare, DeviceCare, Field Xpert) ▪ Integrierter Webserver via Webbrowser und IP-Adresse ▪ Gerätestammdatei (GSD), ist über den integrierten Webserver des Messgeräts auslesbar. ▪ Vor-Ortbedienung
Konfiguration des Gerätenamens	<ul style="list-style-type: none"> ▪ DIP-Schalter auf dem Elektronikmodul, für die Vergabe des Gerätenamens (letzter Teil) ▪ DCP Protokoll ▪ Asset Management Software (FieldCare, DeviceCare, Field Xpert) ▪ Integrierter Webserver

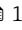
Unterstützte Funktionen	<ul style="list-style-type: none"> ▪ Identification & Maintenance einfache Geräteidentifizierung über: <ul style="list-style-type: none"> ▪ Leitsystem ▪ Typenschild ▪ Messwertstatus Die Prozessgrößen werden mit einem Messwertstatus kommuniziert ▪ Blinking-Feature über die Vor-Ort Anzeige für vereinfachte Geräteidentifizierung und -zuordnung ▪ Gerätebedienung über Asset Management Software (z.B. FieldCare, Device-Care, SIMATIC PDM mit FDI-Package)
Systemintegration	<p>Informationen zur Systemintegration: Betriebsanleitung →  114.</p> <ul style="list-style-type: none"> ▪ Zyklische Datenübertragung ▪ Übersicht und Beschreibung der Module ▪ Kodierung des Status ▪ Werkseinstellung

Energieversorgung

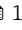
Klemmenbelegung

Messumformer: Versorgungsspannung, Ein-/Ausgänge

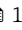
HART

Versorgungsspannung		Ein-/Ausgang 1		Ein-/Ausgang 2		Ein-/Ausgang 3		Ein-/Ausgang 4	
1 (+)	2 (-)	26 (+)	27 (-)	24 (+)	25 (-)	22 (+)	23 (-)	20 (+)	21 (-)
Die Klemmenbelegung ist von der jeweiligen Bestellvariante des Geräts abhängig →  14.									

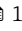
FOUNDATION Fieldbus

Versorgungsspannung		Ein-/Ausgang 1		Ein-/Ausgang 2		Ein-/Ausgang 3		Ein-/Ausgang 4	
1 (+)	2 (-)	26 (A)	27 (B)	24 (+)	25 (-)	22 (+)	23 (-)	20 (+)	21 (-)
Die Klemmenbelegung ist von der jeweiligen Bestellvariante des Geräts abhängig →  14.									

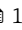
PROFIBUS DP

Versorgungsspannung		Ein-/Ausgang 1		Ein-/Ausgang 2		Ein-/Ausgang 3		Ein-/Ausgang 4	
1 (+)	2 (-)	26 (B)	27 (A)	24 (+)	25 (-)	22 (+)	23 (-)	20 (+)	21 (-)
Die Klemmenbelegung ist von der jeweiligen Bestellvariante des Geräts abhängig →  14.									

PROFIBUS PA

Versorgungsspannung		Ein-/Ausgang 1		Ein-/Ausgang 2		Ein-/Ausgang 3		Ein-/Ausgang 4	
1 (+)	2 (-)	26 (B)	27 (A)	24 (+)	25 (-)	22 (+)	23 (-)	20 (+)	21 (-)
Die Klemmenbelegung ist von der jeweiligen Bestellvariante des Geräts abhängig →  14.									

Modbus RS485

Versorgungsspannung		Ein-/Ausgang 1		Ein-/Ausgang 2		Ein-/Ausgang 3		Ein-/Ausgang 4	
1 (+)	2 (-)	26 (B)	27 (A)	24 (+)	25 (-)	22 (+)	23 (-)	20 (+)	21 (-)
Die Klemmenbelegung ist von der jeweiligen Bestellvariante des Geräts abhängig →  14.									

EtherNet/IP

Versorgungsspannung		Ein-/Ausgang 1	Ein-/Ausgang 2		Ein-/Ausgang 3		Ein-/Ausgang 4	
1 (+)	2 (-)	EtherNet/IP (RJ45 Stecker)	24 (+)	25 (-)	22 (+)	23 (-)	20 (+)	21 (-)
Die Klemmenbelegung ist von der jeweiligen Bestellvariante des Geräts abhängig → 14.								

PROFINET

Versorgungsspannung		Ein-/Ausgang 1	Ein-/Ausgang 2		Ein-/Ausgang 3		Ein-/Ausgang 4	
1 (+)	2 (-)	PROFINET (RJ45 Stecker)	24 (+)	25 (-)	22 (+)	23 (-)	20 (+)	21 (-)
Die Klemmenbelegung ist von der jeweiligen Bestellvariante des Geräts abhängig → 14.								

PROFINET mit Ethernet-APL

Versorgungsspannung		Ein-/Ausgang 1		Ein-/Ausgang 2		Ein-/Ausgang 3		Ein-/Ausgang 4	
1 (+)	2 (-)	26 (+)	27 (-)	24 (+)	25 (-)	22 (+)	23 (-)	20 (+)	21 (-)
Die Klemmenbelegung ist von der jeweiligen Bestellvariante des Geräts abhängig → 14.									

Messumformer und Anschlussgehäuse Messaufnehmer: Verbindungskabel

Die räumlich getrennt montierten Messaufnehmer und Messumformer werden mit einem Verbindungskabel verbunden. Der Anschluss erfolgt über das Anschlussgehäuse des Messaufnehmers und dem Messumformergehäuse.

Klemmenbelegung und Anschluss des Verbindungskabels:

- Proline 500 – digital → 38
- Proline 500 → 38

Verfügbare Gerätestecker



Gerätestecker dürfen nicht in explosionsgefährdeten Bereichen eingesetzt werden!

Gerätestecker für Feldbusse:

Bestellmerkmal "Eingang; Ausgang 1"

- Option **SA** "FOUNDATION Fieldbus" → 34
- Option **GA** "PROFIBUS PA" → 34
- Option **NA** "EtherNet/IP" → 35
- Option **RA** "PROFINET" → 35
- Option **RB** "PROFINET mit Ethernet-APL" → 35

Gerätestecker für den Anschluss an die Serviceschnittstelle:

Bestellmerkmal "Zubehör montiert"

Option **NB**, Adapter RJ45 M12 (Serviceschnittstelle) → 37

Bestellmerkmal "Eingang; Ausgang 1", Option SA "FOUNDATION Fieldbus"

Bestellmerkmal	Kabeleinführung/Anschluss → 38	
"Elektrischer Anschluss"	2	3
M, 3, 4, 5	Stecker 7/8"	-

Bestellmerkmal "Eingang; Ausgang 1", Option GA "PROFIBUS PA"

Bestellmerkmal	Kabeleinführung/Anschluss → 38	
"Elektrischer Anschluss"	2	3
L, N, P, U	Stecker M12 × 1	-

Bestellmerkmal "Eingang; Ausgang 1", Option NA "EtherNet/IP"

Bestellmerkmal "Elektrischer Anschluss"	Kabeleinführung/Anschluss → 38	
	2	3
L, N, P, U	Stecker M12 × 1	-
R ^{1) 2)} , S ^{1) 2)} , T ^{1) 2)} , V ^{1) 2)}	Stecker M12 × 1	Stecker M12 × 1

- 1) Nicht kombinierbar mit einer externen WLAN-Antenne (Bestellmerkmal "Zubehör beigelegt", Option P8), eines RJ45 M12 Adapters für die Serviceschnittstelle (Bestellmerkmal "Zubehör montiert", Option NB) oder des abgesetzten Anzeige- und Bedienmoduls DKX001
- 2) Geeignet für die Einbindung des Geräts in eine Ringtopologie.

Bestellmerkmal "Eingang; Ausgang 1", Option RA "PROFINET"

Bestellmerkmal "Elektrischer Anschluss"	Kabeleinführung/Anschluss → 38	
	2	3
L, N, P, U	Stecker M12 × 1	-
R ^{1) 2)} , S ^{1) 2)} , T ^{1) 2)} , V ^{1) 2)}	Stecker M12 × 1	Stecker M12 × 1

- 1) Nicht kombinierbar mit einer externen WLAN-Antenne (Bestellmerkmal "Zubehör beigelegt", Option P8), eines RJ45 M12 Adapters für die Serviceschnittstelle (Bestellmerkmal "Zubehör montiert", Option NB) oder des abgesetzten Anzeige- und Bedienmoduls DKX001.
- 2) Geeignet für die Einbindung des Geräts in eine Ringtopologie.

Bestellmerkmal "Eingang; Ausgang 1", Option RB "PROFINET mit Ethernet-APL"

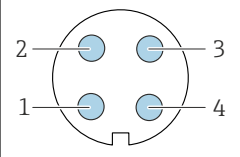
Bestellmerkmal "Elektrischer Anschluss"	Kabeleinführung/Anschluss → 38	
	2	3
L, N, P, U	Stecker M12 × 1	-

Bestellmerkmal "Zubehör montiert", Option NB "Adapter RJ45 M12 (Serviceschnittstelle)"

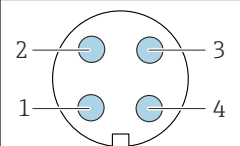
Bestellmerkmal "Zubehör montiert"	Kabeleinführung/Anschluss → 38	
	Kabeleinführung 2	Kabeleinführung 3
NB	Stecker M12 × 1	-

Pinbelegung Gerätestecker

FOUNDATION Fieldbus

	Pin		Belegung	Codierung	Stecker/Buchse	
	1	+		Signal +	A	Stecker
	2	-		Signal -		
	3			Erdung		
	4			nicht belegt		

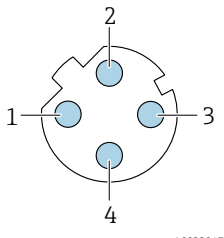
PROFIBUS PA

	Pin		Belegung	Codierung	Stecker/Buchse
	1	+		PROFIBUS PA +	A
2			Erdung		

	3	-	PROFIBUS PA -		
	4		nicht belegt		

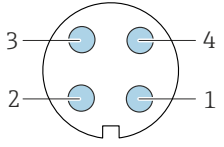
- i** Als Stecker wird empfohlen:
- Binder, Serie 713, Teilnr. 99 1430 814 04
 - Phoenix, Teilnr. 1413934 SACC-FS-4QO SH PBPA SCO

PROFINET

 <p style="text-align: right; font-size: small;">A0032047</p>	Pin		Belegung	
	1	+	TD +	
	2	+	RD +	
	3	-	TD -	
	4	-	RD -	
Codierung		Stecker/Buchse		
D		Buchse		

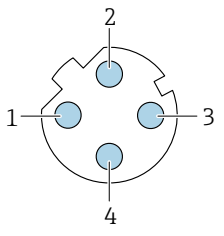
- i** Als Stecker wird empfohlen:
- Binder, Serie 825, Teilnr. 99 3729 810 04
 - Phoenix, Teilnr. 1543223 SACC-M12MSD-4Q

PROFINET mit Ethernet-APL

	Pin	Belegung	Codierung	Stecker/Buchse
	1	APL-signal -	A	Buchse
	2	APL-signal +		
	3	Kabelschirm ¹		
	4	nicht belegt		
Metallisches Steckergehäuse		Kabelschirm		
¹ Wenn Kabelschirm verwendet wird				

- i** Als Stecker wird empfohlen:
- Binder, Serie 713, Teilnr. 99 1430 814 04
 - Phoenix, Teilnr. 1413934 SACC-FS-4QO SH PBPA SCO

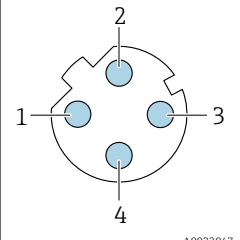
EtherNet/IP

 <p style="text-align: right; font-size: small;">A0032047</p>	Pin		Belegung	
	1	+	Tx	
	2	+	Rx	
	3	-	Tx	
	4	-	Rx	
Codierung		Stecker/Buchse		
D		Buchse		

- i** Als Stecker wird empfohlen:
- Binder, Serie 825, Teilnr. 99 3729 810 04
 - Phoenix, Teilnr. 1543223 SACC-M12MSD-4Q

Serviceschnittstelle

Bestellmerkmal "Zubehör montiert", Option **NB**: Adapter RJ45 M12 (Serviceschnittstelle)

	Pin		Belegung	
	1	+	Tx	
	2	+	Rx	
	3	-	Tx	
	4	-	Rx	
Codierung		Stecker/Buchse		
D		Buchse		



Als Stecker wird empfohlen:

- Binder, Serie 825, Teilnr. 99 3729 810 04
- Phoenix, Teilnr. 1543223 SACC-M12MSD-4Q

Versorgungsspannung

Bestellmerkmal "Energieversorgung"	Klemmenspannung		Frequenzbereich
Option D	DC 24 V	±20%	-
Option E	AC 100 ... 240 V	-15...+10%	50/60 Hz
Option I	DC 24 V	±20%	-
	AC 100 ... 240 V	-15...+10%	50/60 Hz

Leistungsaufnahme

Messumformer

Max. 10 W (Wirkleistung)

Einschaltstrom	Max. 36 A (<5 ms) gemäß NAMUR-Empfehlung NE 21
-----------------------	--

Stromaufnahme

Messumformer

- Max. 400 mA (24 V)
- Max. 200 mA (110 V, 50/60 Hz; 230 V, 50/60 Hz)

Versorgungsausfall

- Summenzähler bleiben auf dem zuletzt ermittelten Wert stehen.
- Konfiguration bleibt je nach Geräteausführung im Gerätespeicher oder im steckbaren Datenspeicher (HistoROM DAT) erhalten.
- Fehlermeldungen inklusive Stand des Betriebsstundenzählers werden abgespeichert.

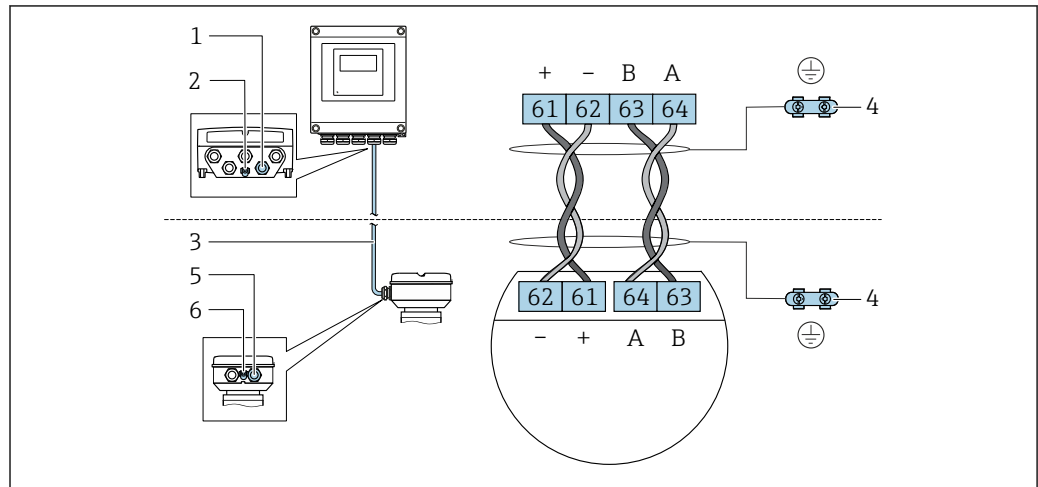
Überstromschutzeinrichtung

Das Gerät muss mit einem dedizierten Leitungsschutzschalter (LSS) betrieben werden, da es über keinen eigenen Ein/Aus-Schalter verfügt.

- Der Leitungsschutzschalter muss einfach erreichbar und gekennzeichnet sein.
- Zulässiger Nennstrom des Leitungsschutzschalter: 2 A bis maximal 10 A.

Elektrischer Anschluss

Anschluss Verbindungskabel: Proline 500 – digital

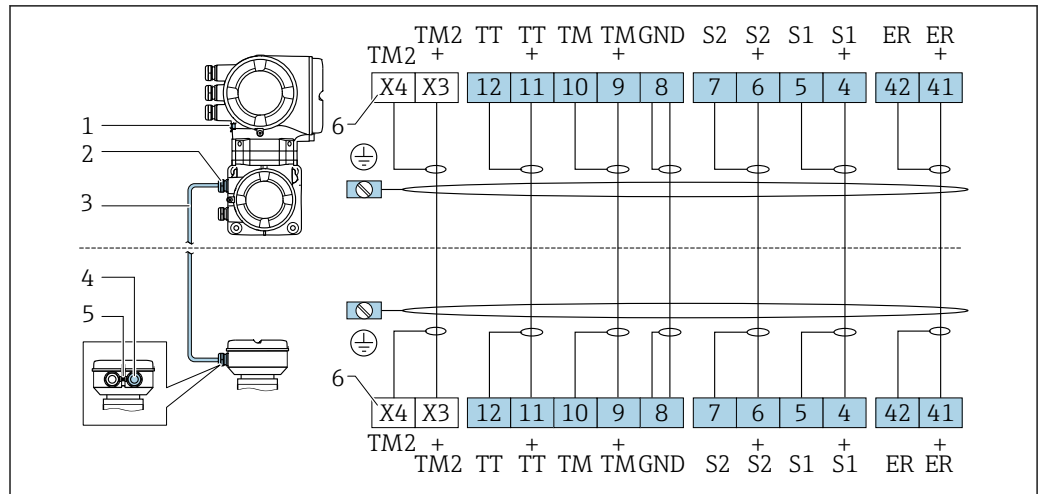


A0028198

- 1 Kabeleinführung für Kabel am Messumformergehäuse
- 2 Anschluss Potenzialausgleich (PE)
- 3 Verbindungskabel ISEM-Kommunikation
- 4 Erdung über Erdanschluss, bei Ausführung mit Gerätestecker ist die Erdung über den Gerätestecker sichergestellt
- 5 Kabeleinführung für Kabel oder Anschluss Gerätestecker am Anschlussgehäuse Messaufnehmer
- 6 Anschluss Potenzialausgleich (PE)

Anschluss Verbindungskabel: Proline 500

Der Anschluss des Verbindungskabels erfolgt über Klemmen.



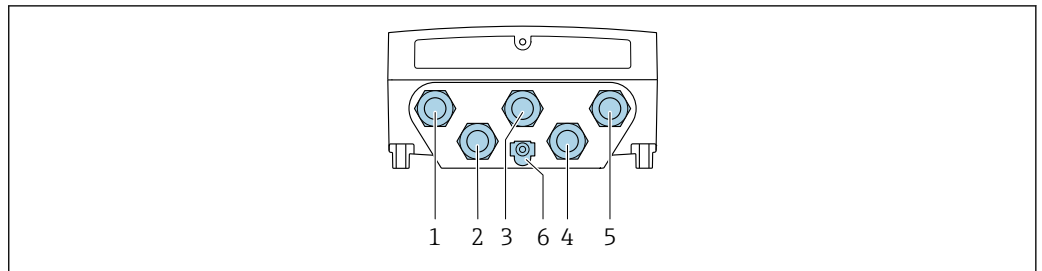
A0033694

- 1 Anschluss Potenzialausgleich (PE)
- 2 Kabeleinführung für Verbindungskabel am Anschlussgehäuse Messumformer
- 3 Verbindungskabel
- 4 Kabeleinführung für Verbindungskabel am Anschlussgehäuse Messaufnehmer
- 5 Anschluss Potenzialausgleich (PE)
- 6 Klemmen X3, X4: Temperatursensor; nur bei Geräteausführung mit Bestellmerkmal "Test, Zeugnis", Option JQ

Anschluss Messumformer

-  Klemmenbelegung →  33
-  Pinbelegung Gerätestecker →  35

Anschluss Messumformer: Proline 500 – digital



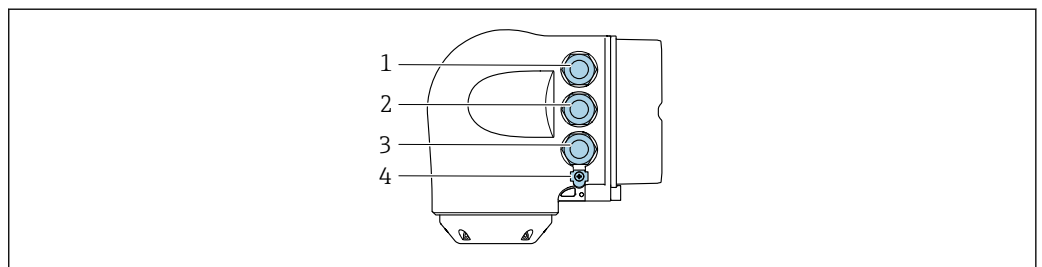
A0028200

- 1 Anschluss Versorgungsspannung
- 2 Anschluss Signalübertragung Ein-/Ausgang
- 3 Anschluss Signalübertragung Ein-/Ausgang
- 4 Anschluss Verbindungskabel Messaufnehmer - Messumformer
- 5 Anschluss Signalübertragung Ein-/Ausgang oder Anschluss für Netzwerk Verbindung (DHCP Client) über Serviceschnittstelle (CDI-RJ45); Optional: Anschluss externe WLAN-Antenne
- 6 Anschluss Potenzialausgleich (PE)

i Optional ist ein Adapter für RJ45 auf M12 Stecker erhältlich:
Bestellmerkmal "Zubehör", Option **NB**: "Adapter RJ45 M12 (Serviceschnittstelle)"
Der Adapter verbindet die Serviceschnittstelle (CDI-RJ45) mit einem in der Kabeleinführung montierten M12 Stecker. Der Anschluss an die Serviceschnittstelle kann dadurch ohne Öffnen des Geräts über einen M12 Stecker erfolgen.

i Netzwerk Verbindung (DHCP Client) über Serviceschnittstelle (CDI-RJ45) → 96

Anschluss Messumformer: Proline 500



A0026781

- 1 Anschluss Versorgungsspannung
- 2 Anschluss Signalübertragung Ein-/Ausgang
- 3 Anschluss Signalübertragung Ein-/Ausgang oder Anschluss für Netzwerk Verbindung (DHCP Client) über Serviceschnittstelle (CDI-RJ45); Optional: Anschluss externe WLAN-Antenne
- 4 Anschluss Potenzialausgleich (PE)

i Optional ist ein Adapter für RJ45 auf M12 Stecker erhältlich:
Bestellmerkmal "Zubehör", Option **NB**: "Adapter RJ45 M12 (Serviceschnittstelle)"
Der Adapter verbindet die Serviceschnittstelle (CDI-RJ45) mit einem in der Kabeleinführung montierten M12 Stecker. Der Anschluss an die Serviceschnittstelle kann dadurch ohne Öffnen des Geräts über einen M12 Stecker erfolgen.

i Netzwerk Verbindung (DHCP Client) über Serviceschnittstelle (CDI-RJ45) → 96

In einer Ringtopologie anschließen

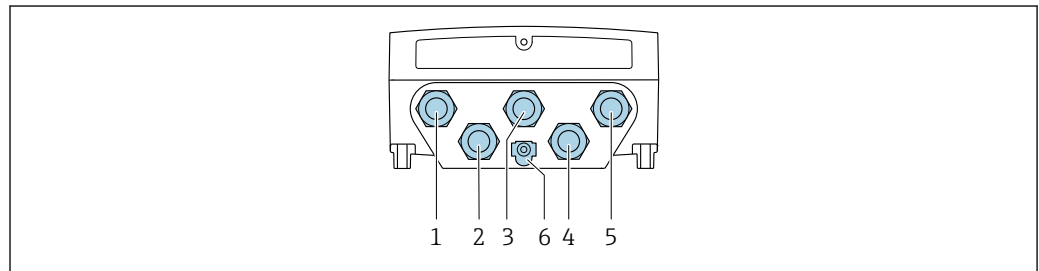
Geräteausführungen mit den Kommunikationsarten EtherNet/IP und PROFINET können in eine Ringtopologie eingebunden werden. Die Einbindung erfolgt über den Anschluss für die Signalübertragung (Ausgang 1) und dem Anschluss an die Serviceschnittstelle (CDI-RJ45).

i Messumformer mit einer Ex de Zulassung dürfen **nicht** über die Serviceschnittstelle (CDI-RJ45) angeschlossen werden!

Bestellmerkmal "Zulassung Messumformer + Sensor", Optionen (Ex de):
BA, BB, C1, C2, GA, GB, MA, MB, NA, NB

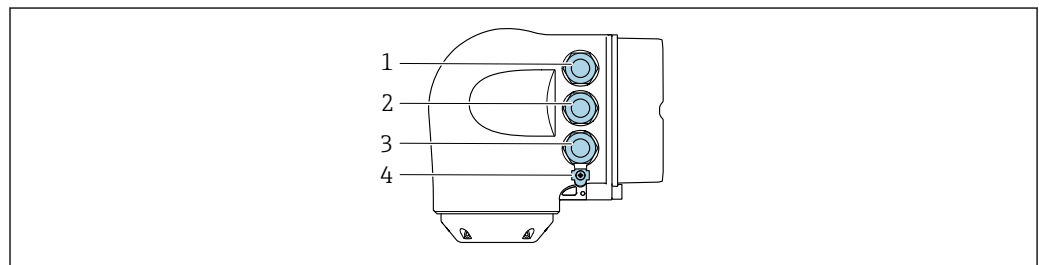
i Messumformer in eine Ringtopologie einbinden:

- EtherNet/IP
- PROFINET

Messumformer: Proline 500 – digital

A0028200

- 1 Anschluss Versorgungsspannung
- 2 Anschluss Signalübertragung Ein-/Ausgang
- 2 Anschluss Signalübertragung: PROFINET bzw. EtherNet/IP (RJ45 Stecker)
- 4 Anschluss Verbindungskabel Messaufnehmer - Messumformer
- 5 Anschluss an Serviceschnittstelle (CDI-RJ45)
- 6 Anschluss Potenzialausgleich (PE)

Messumformer: Proline 500

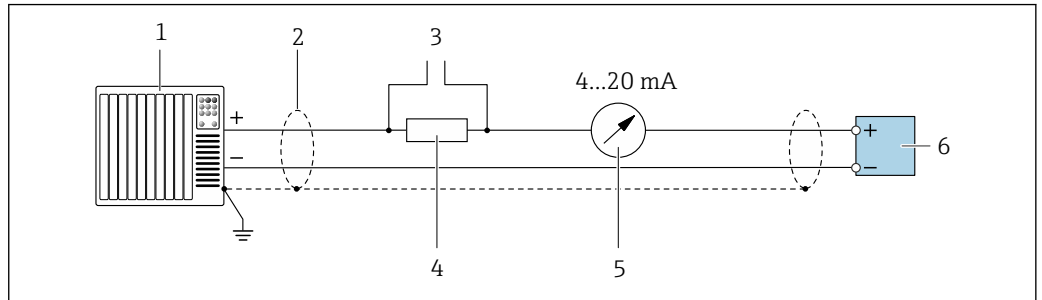
A0026781

- 1 Anschluss Versorgungsspannung
- 2 Anschluss Signalübertragung: PROFINET bzw. EtherNet/IP (RJ45 Stecker)
- 3 Anschluss an Serviceschnittstelle (CDI-RJ45)
- 4 Anschluss Potenzialausgleich (PE)

i Verfügt das Gerät über weitere Ein-/Ausgänge, werden diese parallel über die Kabeleinführung für den Anschluss an die Serviceschnittstelle (CDI-RJ45) geführt.

Anschlussbeispiele

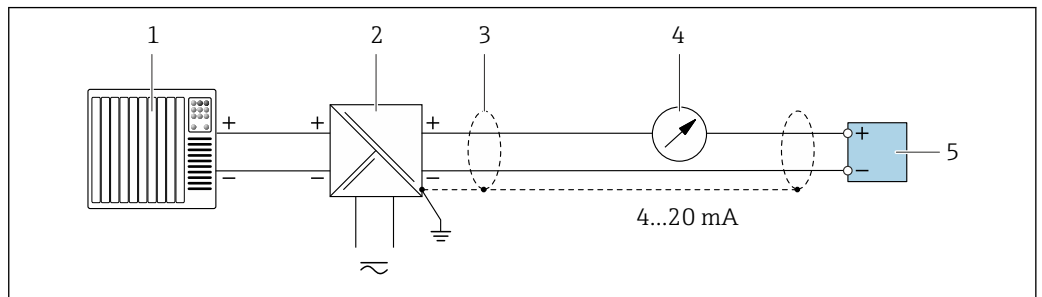
Stromausgang 4 ... 20 mA HART



A0029055

2 Anschlussbeispiel für Stromausgang 4 ... 20 mA HART (aktiv)

- 1 Automatisierungssystem mit Stromeingang (z. B. SPS)
- 2 Kabelschirm einseitig erden. Beidseitige Erdung des Kabelschirms notwendig zur Erfüllung der EMV-Anforderungen; Kabelspezifikation beachten → 50
- 3 Anschluss für HART-Bediengeräte → 91
- 4 Widerstand für HART-Kommunikation ($\geq 250 \Omega$): Maximale Bürde beachten → 16
- 5 Analoges Anzeigeinstrument: Maximale Bürde beachten → 16
- 6 Messumformer

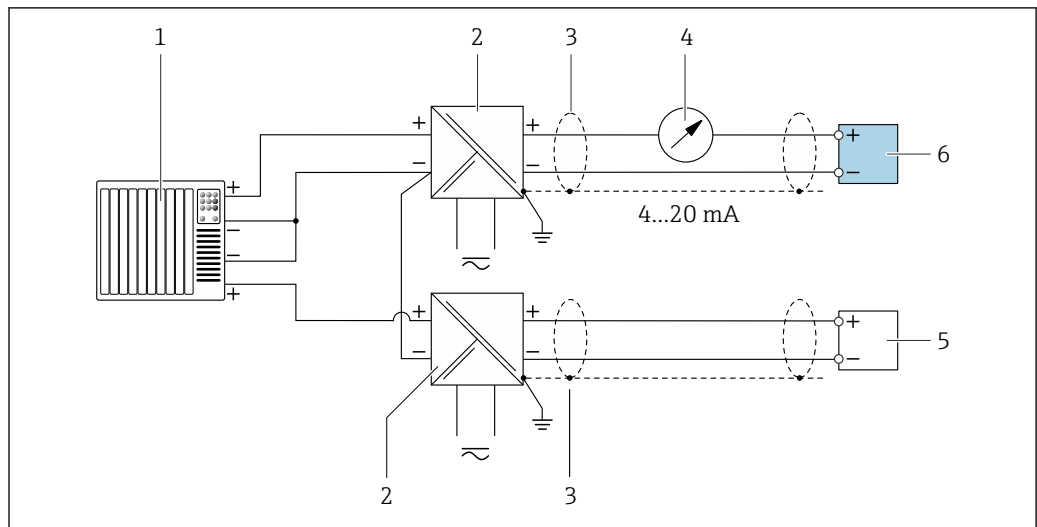


A0028762

3 Anschlussbeispiel für Stromausgang 4 ... 20 mA HART (passiv)

- 1 Automatisierungssystem mit Stromeingang (z. B. SPS)
- 2 Spannungsversorgung
- 3 Kabelschirm einseitig erden. Beidseitige Erdung des Kabelschirms notwendig zur Erfüllung der EMV-Anforderungen; Kabelspezifikation beachten → 50
- 4 Analoges Anzeigeinstrument: Maximale Bürde beachten → 16
- 5 Messumformer

HART-Eingang

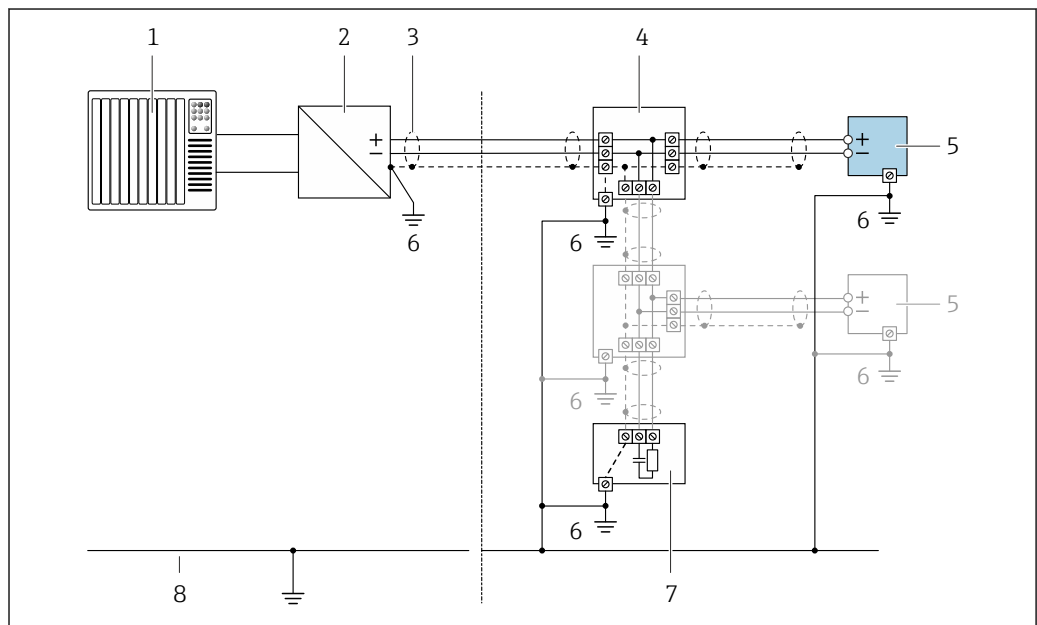


A0028763

4 Anschlussbeispiel für HART-Eingang mit gemeinsamen "Minus" (passiv)

- 1 Automatisierungssystem mit HART-Ausgang (z.B. SPS)
- 2 Speisetrenner für Spannungsversorgung (z.B. RN22 1N)
- 3 Kabelschirm einseitig erden. Beidseitige Erdung des Kabelschirms notwendig zur Erfüllung der EMV-Anforderungen; Kabelspezifikation beachten
- 4 Analoges Anzeigeeinstrument: Maximale Bürde beachten → 16
- 5 Druckmessgerät (z.B. Cerabar M, Cerabar S): Anforderungen beachten
- 6 Messumformer

PROFIBUS PA

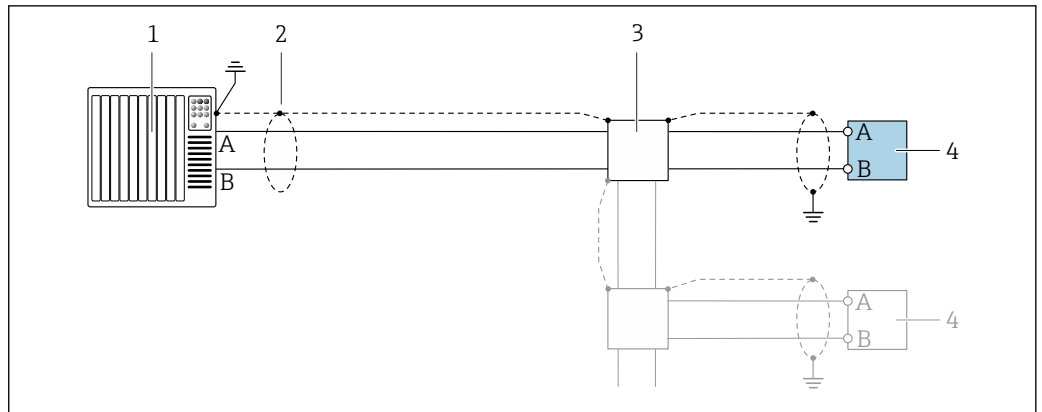


A0028768

5 Anschlussbeispiel für PROFIBUS PA

- 1 Automatisierungssystem (z.B. SPS)
- 2 Segmentkoppler PROFIBUS PA
- 3 Kabelschirm einseitig. Beidseitige Erdung des Kabelschirms notwendig zur Erfüllung der EMV-Anforderungen; Kabelspezifikation beachten
- 4 T-Verteiler
- 5 Messgerät
- 6 Lokale Erdung
- 7 Busabschluss (Terminator)
- 8 Potentialausgleichsleiter

PROFIBUS DP



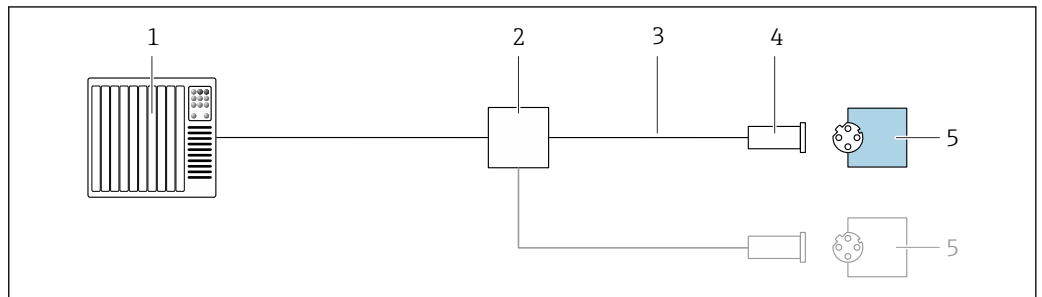
A0028765

6 Anschlussbeispiel für PROFIBUS DP, nicht explosionsgefährdeter Bereich und Zone 2/Div. 2

- 1 Automatisierungssystem (z.B. SPS)
- 2 Kabelschirm einseitig. Beidseitige Erdung des Kabelschirms notwendig zur Erfüllung der EMV-Anforderungen; Kabelspezifikation beachten
- 3 Verteilerbox
- 4 Messumformer

i Bei Baudraten > 1,5 Mbaud muss eine EMV-Kabeleinführung verwendet werden und der Kabelschirm muss möglichst bis zur Anschlussklemme weiterlaufen.

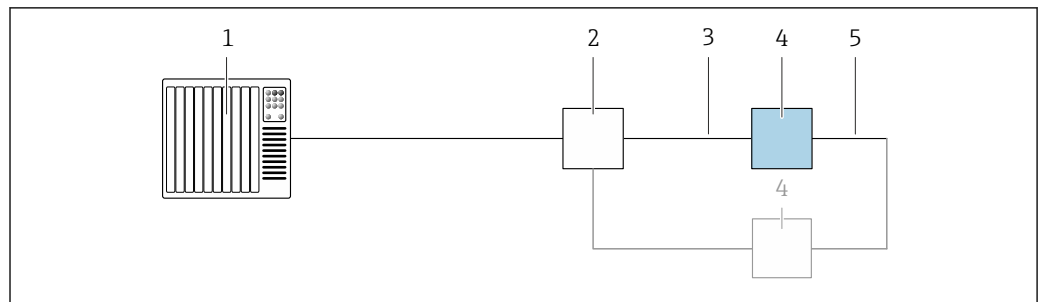
EtherNet/IP



A0028767

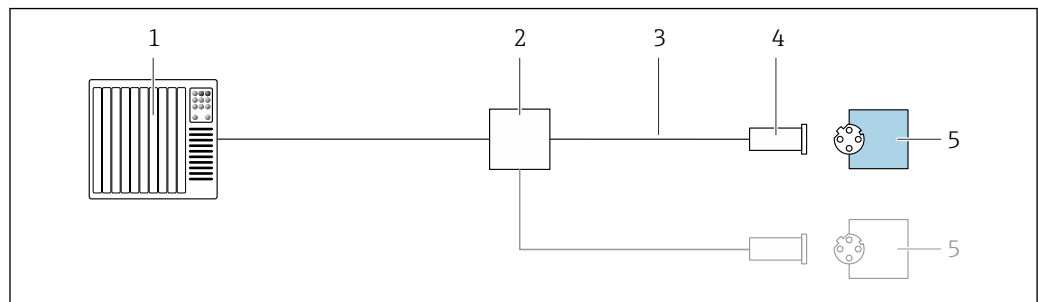
7 Anschlussbeispiel für EtherNet/IP

- 1 Automatisierungssystem (z.B. SPS)
- 2 Ethernet-Switch
- 3 Kabelspezifikation beachten
- 4 Gerätestecker
- 5 Messumformer

EtherNet/IP: DLR (Device Level Ring)

A0027544

- 1 Automatisierungssystem (z.B. SPS)
- 2 Ethernet-Switch
- 3 Kabelspezifikation beachten → 50
- 4 Messumformer
- 5 Verbindungskabel zwischen den beiden Messumformern

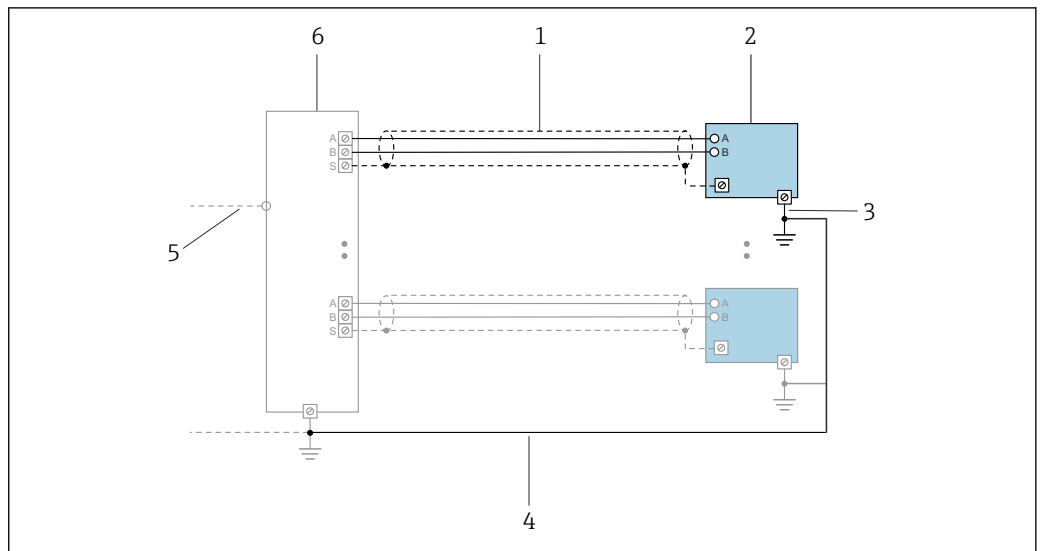
PROFINET

A0028767

8 Anschlussbeispiel für PROFINET

- 1 Automatisierungssystem (z.B. SPS)
- 2 Ethernet-Switch
- 3 Kabelspezifikation beachten
- 4 Gerätestecker
- 5 Messumformer

PROFINET mit Ethernet-APL

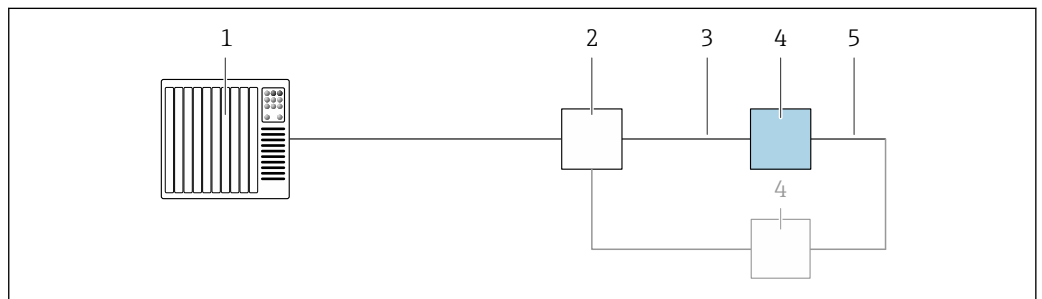


A0047536

9 Anschlussbeispiel für PROFINET mit Ethernet-APL

- 1 Kabelschirm
- 2 Messgerät
- 3 Lokale Erdung
- 4 Potenzialausgleich
- 5 Trunk oder TCP
- 6 Field-Switch

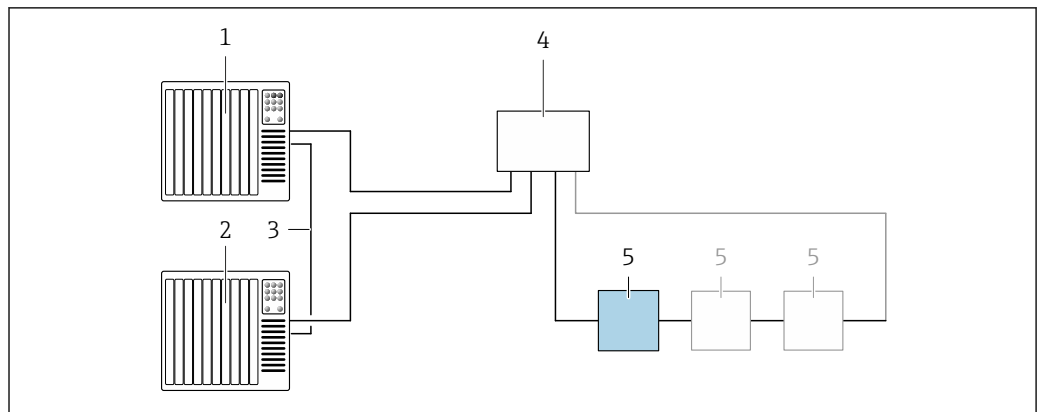
PROFINET: MRP (Media Redundancy Protocol)



A0027544

- 1 Automatisierungssystem (z.B. SPS)
- 2 Ethernet-Switch
- 3 Kabelspezifikation beachten → 50
- 4 Messumformer
- 5 Verbindungskabel zwischen den beiden Messumformern

PROFINET: Systemredundanz S2

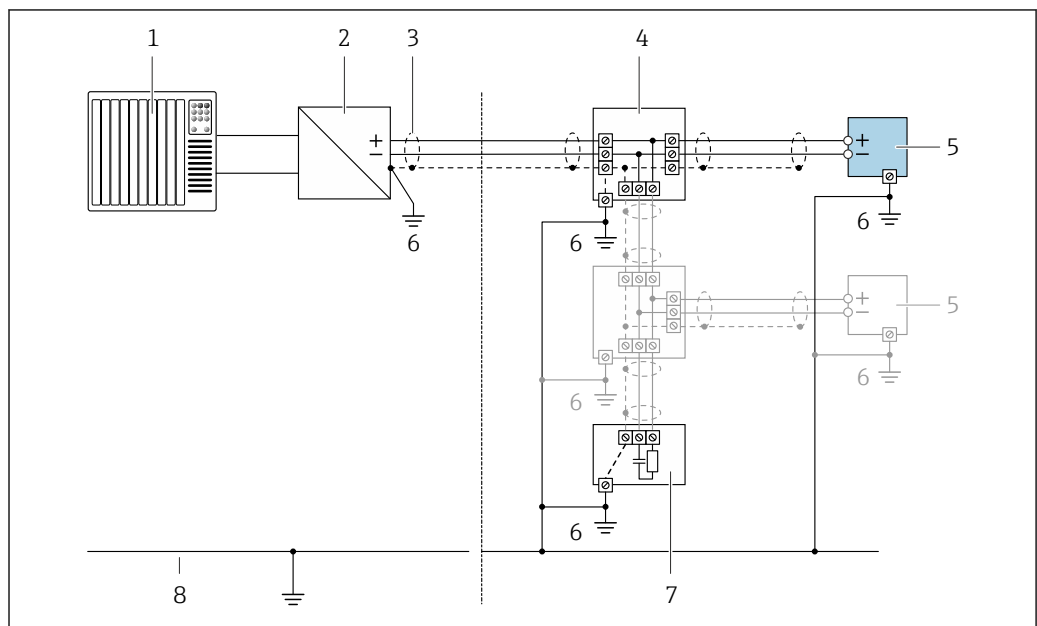


A0039553

10 Anschlussbeispiel Systemredundanz S2

- 1 Automatisierungssystem 1 (z.B. SPS)
- 2 Synchronisation Automatisierungssysteme
- 3 Automatisierungssystem 2 (z.B. SPS)
- 4 Industrial Ethernet Managed Switch
- 5 Messumformer

FOUNDATION Fieldbus

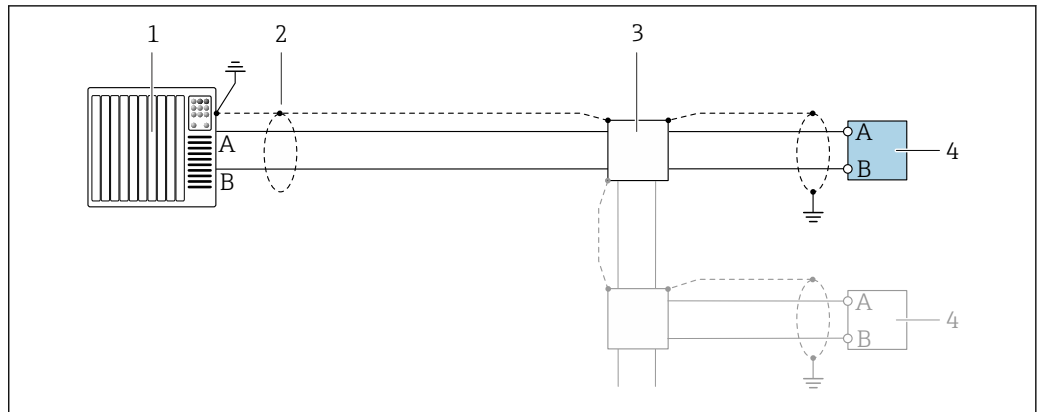


A0028768

11 Anschlussbeispiel für FOUNDATION Fieldbus

- 1 Automatisierungssystem (z.B. SPS)
- 2 Power Conditioner (FOUNDATION Fieldbus)
- 3 Kabelschirm einseitig. Beidseitige Erdung des Kabelschirms notwendig zur Erfüllung der EMV-Anforderungen; Kabelspezifikation beachten
- 4 T-Verteiler
- 5 Messgerät
- 6 Lokale Erdung
- 7 Busabschluss (Terminator)
- 8 Potentialausgleichsleiter

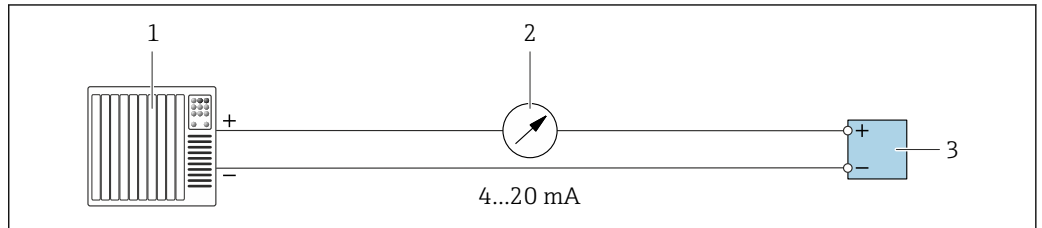
Modbus RS485



A0028765

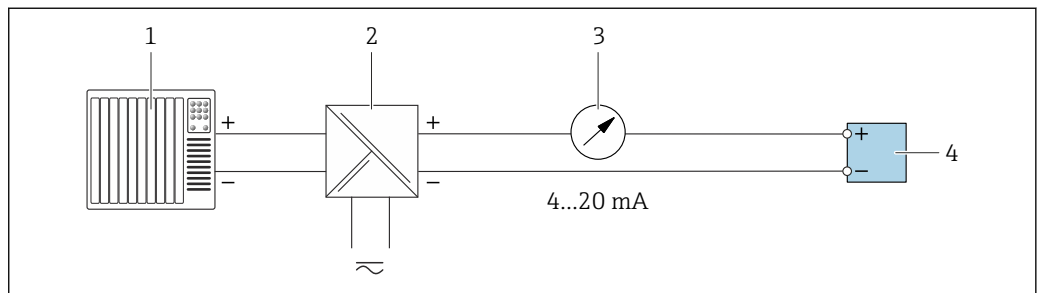
- 12 Anschlussbeispiel für Modbus RS485, nicht explosionsgefährdeter Bereich und Zone 2; Class I, Division 2
- 1 Automatisierungssystem (z.B. SPS)
 - 2 Kabelschirm einseitig erden. Beidseitige Erdung des Kabelschirms notwendig zur Erfüllung der EMV-Anforderungen; Kabelspezifikation beachten
 - 3 Verteilerbox
 - 4 Messumformer

Stromausgang 4-20 mA



A0028758

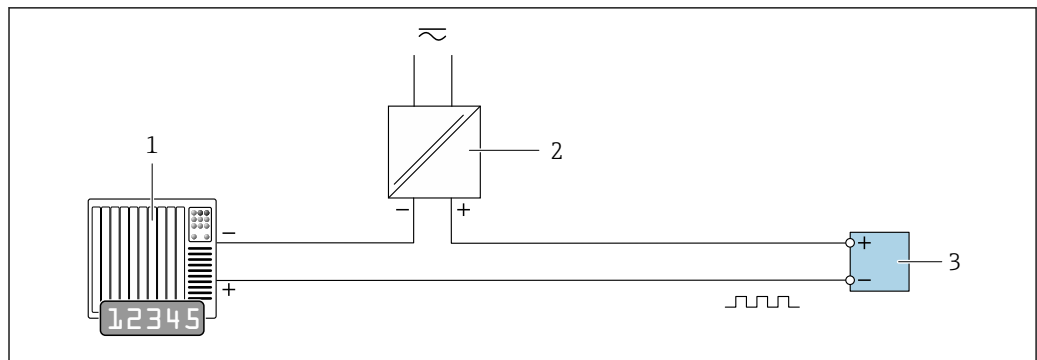
- 13 Anschlussbeispiel für Stromausgang 4-20 mA (aktiv)
- 1 Automatisierungssystem mit Stromeingang (z.B. SPS)
 - 2 Analoges Anzeigeinstrument: Maximale Bürde beachten → 16
 - 3 Messumformer



A0028759

- 14 Anschlussbeispiel für Stromausgang 4-20 mA (passiv)
- 1 Automatisierungssystem mit Stromeingang (z.B. SPS)
 - 2 Speisetrenner für Spannungsversorgung (z.B. RN221N)
 - 3 Analoges Anzeigeinstrument: Maximale Bürde beachten → 16
 - 4 Messumformer

Impuls-/Frequenzausgang

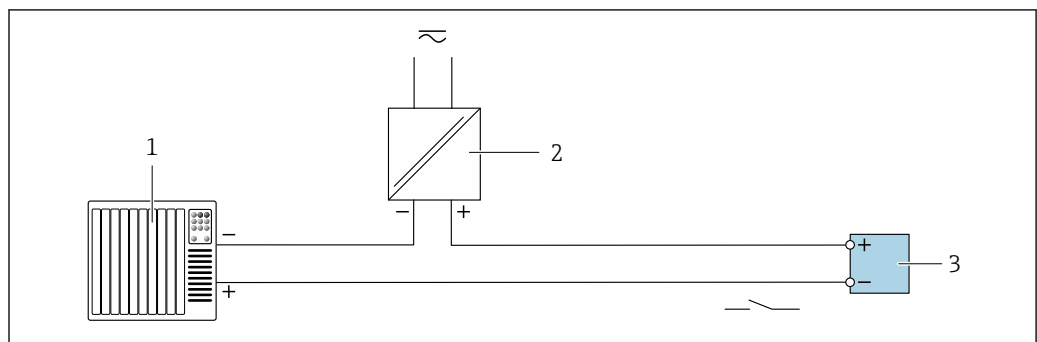


A0028761

15 Anschlussbeispiel für Impuls-/Frequenzausgang (passiv)

- 1 Automatisierungssystem mit Impuls-/Frequenzeingang (z.B. SPS mit einem 10 kΩ pull-up oder pull-down Widerstand)
- 2 Spannungsversorgung
- 3 Messumformer: Eingangswerte beachten → 19

Schaltausgang

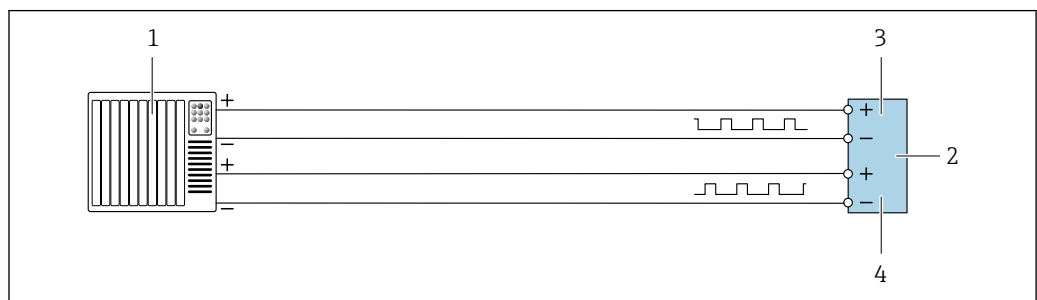


A0028760

16 Anschlussbeispiel für Schaltausgang (passiv)

- 1 Automatisierungssystem mit Schalteingang (z.B. SPS mit einem 10 kΩ pull-up oder pull-down Widerstand)
- 2 Spannungsversorgung
- 3 Messumformer: Eingangswerte beachten → 19

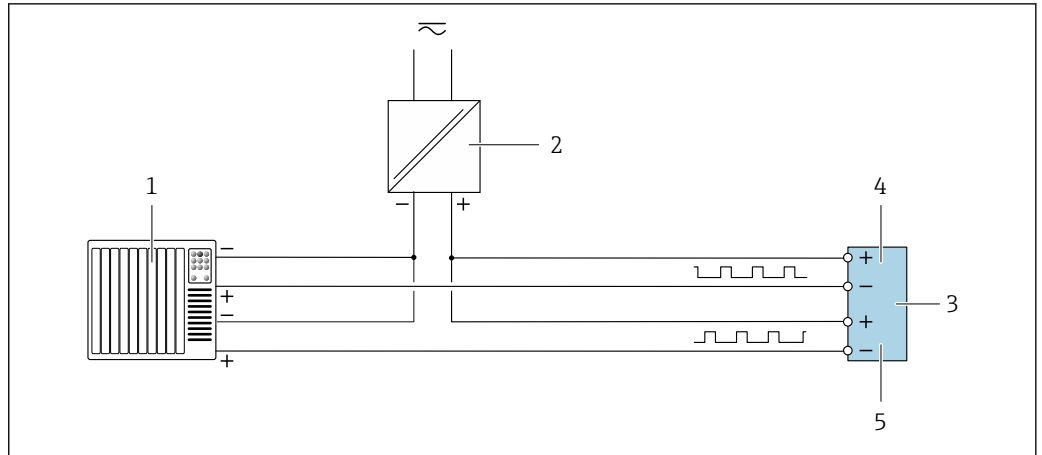
Doppelimpulsausgang



A0029280

17 Anschlussbeispiel für Doppelimpulsausgang (aktiv)

- 1 Automatisierungssystem mit Doppelimpulseingang (z.B. SPS)
- 2 Messumformer: Eingangswerte beachten → 21
- 3 Doppelimpulsingang
- 4 Doppelimpulsausgang (Slave), phasenverschoben

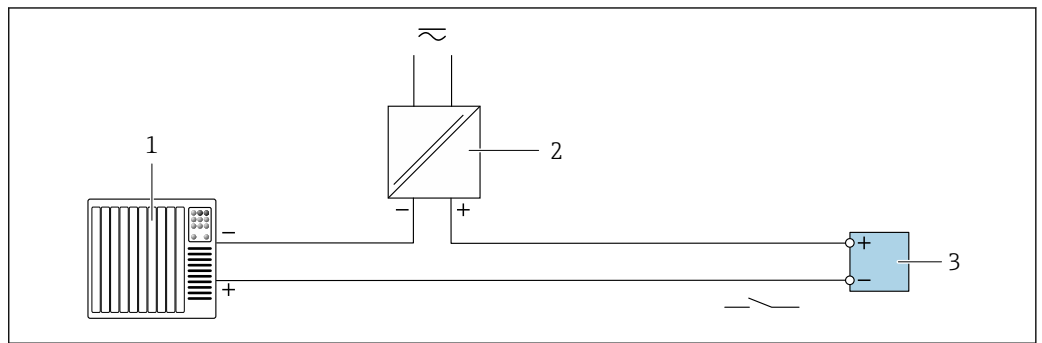


A0029279

18 Anschlussbeispiel für Doppelimpulsausgang (passiv)

- 1 Automatisierungssystem mit Doppelimpulseingang (z.B. SPS mit einem 10 kΩ pull-up oder pull-down Widerstand)
- 2 Spannungsversorgung
- 3 Messumformer: Eingangswerte beachten → 21
- 4 Doppelimpulsausgang
- 5 Doppelimpulsausgang (Slave), phasenverschoben

Relaisausgang

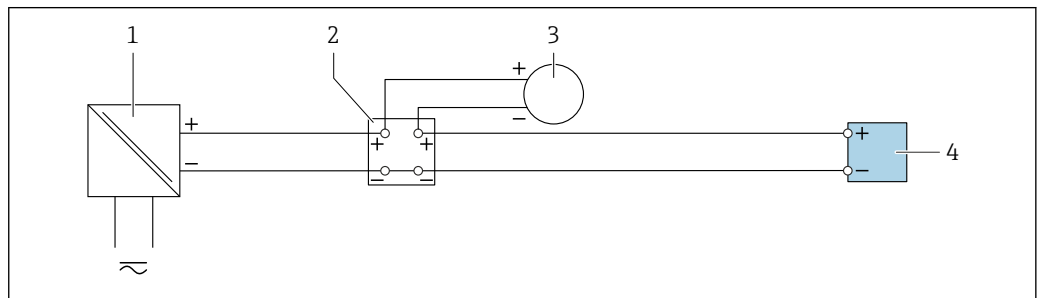


A0028760

19 Anschlussbeispiel für Relaisausgang (passiv)

- 1 Automatisierungssystem mit Relais Eingang (z.B. SPS)
- 2 Spannungsversorgung
- 3 Messumformer: Eingangswerte beachten → 21

Stromeingang

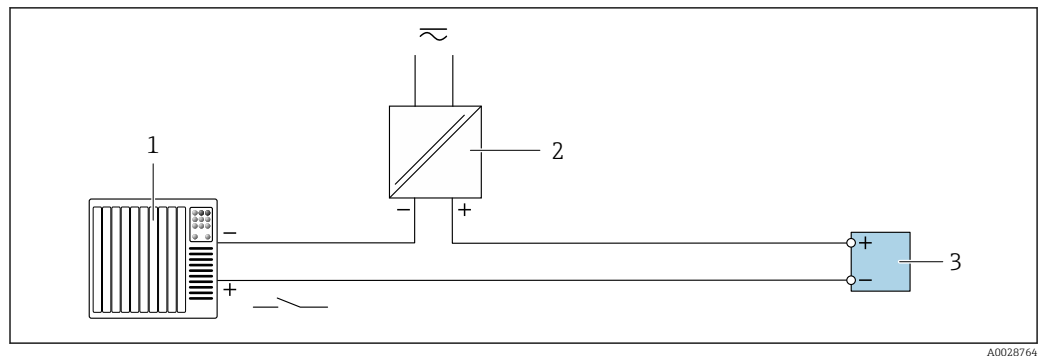


A0028915

20 Anschlussbeispiel für 4...20 mA Stromeingang

- 1 Spannungsversorgung
- 2 Klemmenkasten
- 3 Externes Messgerät (zum Einlesen von z.B. Druck oder Temperatur)
- 4 Messumformer

Stauseingang



21 Anschlussbeispiel für Stauseingang

- 1 Automatisierungssystem mit Statusausgang (z.B. SPS)
 2 Spannungsversorgung
 3 Messumformer

Potenzialausgleich

Anforderungen

Beim Potenzialausgleich:

- Betriebsinterne Erdungskonzepte beachten
- Einsatzbedingungen wie Material und Erdung der Rohrleitung berücksichtigen
- Messstoff, Messaufnehmer und Messumformer auf dasselbe elektrische Potenzial legen ¹⁾
- Für die Potenzialausgleichsverbindungen ein Erdungskabel mit dem Mindestquerschnitt von 6 mm² (10 AWG) und einem Kabelschuh verwenden

Klemmen

Federkraftklemmen: Für Litzen und Litzen mit Aderendhülsen geeignet.
 Leiterquerschnitt 0,2 ... 2,5 mm² (24 ... 12 AWG).

Kabeleinführungen

- Kabelverschraubung: M20 × 1,5 mit Kabel \varnothing 6 ... 12 mm (0,24 ... 0,47 in)
- Gewinde für Kabeleinführung:
 - NPT 1/2"
 - G 1/2"
 - M20
- Gerätestecker für digitale Kommunikation: M12
 Nur für bestimmte Geräteausführungen verfügbar → 34.

Kabelspezifikation

Zulässiger Temperaturbereich

- Die im jeweiligen Land geltenden Installationsrichtlinien sind zu beachten.
- Die Kabel müssen für die zu erwartenden Minimal- und Maximaltemperaturen geeignet sein.

Energieversorgungskabel (inkl. Leiter für die innere Erdungsklemme)

Normales Installationskabel ausreichend.

Schutzerdungskabel für die äußere Erdungsklemme

Leiterquerschnitt < 2,1 mm² (14 AWG)

Größere Querschnitte können durch die Verwendung eines Kabelschuhs angeschlossen werden.

Die Erdungsimpedanz muss weniger als 2 Ω betragen.

Signalkabel

Stromausgang 4...20 mA HART

Abgeschirmtes Kabel empfohlen. Erdungskonzept der Anlage beachten.

1)

PROFIBUS PA

Verdrilltes, abgeschirmtes Zweiaaderkabel. Empfohlen wird Kabeltyp A .



Für weitere Hinweise zur Planung und Installation von PROFIBUS Netzwerken:

- Betriebsanleitung "PROFIBUS DP/PA: Leitfaden zur Projektierung und Inbetriebnahme" (BA00034S)
- PNO-Richtlinie 2.092 "PROFIBUS PA User and Installation Guideline"
- IEC 61158-2 (MBP)

PROFIBUS DP

IEC 61158 spezifiziert zwei Kabeltypen (A und B) für die Busleitung, die für alle Übertragungsraten eingesetzt werden können. Empfohlen wird Kabeltyp A.

Kabeltyp	A
Wellenwiderstand	135 ... 165 Ω bei einer Messfrequenz von 3 ... 20 MHz
Kabelkapazität	< 30 pF/m
Aderquerschnitt	> 0,34 mm ² (22 AWG)
Kabeltyp	Paarweise verdrillt
Schleifenwiderstand	≤ 110 Ω/km
Signaldämpfung	Max. 9 dB über die ganze Länge des Leitungsquerschnitts
Abschirmung	Kupfer-Geflechtschirm oder Geflechtschirm mit Folienschirm. Bei Erdung des Kabelschirms: Erdungskonzept der Anlage beachten.



Für weitere Hinweise zur Planung und Installation von PROFIBUS Netzwerken:

- Betriebsanleitung "PROFIBUS DP/PA: Leitfaden zur Projektierung und Inbetriebnahme" (BA00034S)
- PNO-Richtlinie 2.092 "PROFIBUS PA User and Installation Guideline"
- IEC 61158-2 (MBP)

EtherNet/IP

Standard ANSI/TIA/EIA-568-B.2 Annex spezifiziert als Minimalanforderung für ein Kabel, das für EtherNet/IP eingesetzt wird, CAT 5. Empfohlen werden CAT 5e und CAT 6.



Für weitere Hinweise zur Planung und Installation von EtherNet/IP-Netzwerken: "Media Planning and Installation Manual. EtherNet/IP" der ODVA-Organisation

PROFINET

Standard IEC 61156-6 spezifiziert als Minimalanforderung für ein Kabel, das für PROFINET eingesetzt wird, CAT 5. Empfohlen werden CAT 5e und CAT 6.



Für weitere Hinweise zur Planung und Installation von PROFINET-Netzwerken: "PROFINET Cabling and Interconnection Technology", Guideline for PROFINET

PROFINET mit Ethernet-APL

Der Referenzkabeltyp für APL-Segmente ist das Feldbuskabel Typ A, MAU-Typ 1 und 3 (spezifiziert in IEC 61158-2). Dieses Kabel erfüllt die Anforderungen für eigensichere Anwendungen gemäß IEC TS 60079-47 und kann auch in nicht eigensicheren Anwendungen verwendet werden.

Kabeltyp	A
Kabelkapazität	45 ... 200 nF/km
Schleifenwiderstand	15 ... 150 Ω/km
Kabelinduktivität	0,4 ... 1 mH/km

Weitere Details sind in der Ethernet-APL Engineering Guideline beschrieben (<https://www.ethernet-apl.org>).

FOUNDATION Fieldbus

Verdrilltes, abgeschirmtes Zweiaaderkabel.



Für weitere Hinweise zur Planung und Installation von FOUNDATION Fieldbus Netzwerken:

- Betriebsanleitung "FOUNDATION Fieldbus Overview" (BA00013S)
- FOUNDATION Fieldbus-Richtlinie
- IEC 61158-2 (MBP)

Modbus RS485

Standard EIA/TIA-485 spezifiziert zwei Kabeltypen (A und B) für die Busleitung, die für alle Übertragungsraten eingesetzt werden können. Empfohlen wird Kabeltyp A.

Kabeltyp	A
Wellenwiderstand	135 ... 165 Ω bei einer Messfrequenz von 3 ... 20 MHz
Kabelkapazität	< 30 pF/m
Aderquerschnitt	> 0,34 mm ² (22 AWG)
Kabeltyp	Paarweise verdrillt
Schleifenwiderstand	\leq 110 Ω /km
Signaldämpfung	Max. 9 dB über die ganze Länge des Leitungsquerschnitts
Abschirmung	Kupfer-Geflechtschirm oder Geflechtschirm mit Folienschirm. Bei Erdung des Kabelschirms: Erdungskonzept der Anlage beachten.

Stromausgang 0/4...20 mA

- Normales Installationskabel ausreichend.
- Bei Eichbetrieb abgeschirmtes Kabel verwenden: Kupfer-Geflecht verzinkt, optische Abdeckung \geq 85 %

Impuls- /Frequenz- /Schaltausgang

- Normales Installationskabel ausreichend.
- Bei Eichbetrieb abgeschirmtes Kabel verwenden: Kupfer-Geflecht verzinkt, optische Abdeckung \geq 85 %

Doppelimpulsausgang

- Normales Installationskabel ausreichend.
- Bei Eichbetrieb abgeschirmtes Kabel verwenden: Kupfer-Geflecht verzinkt, optische Abdeckung \geq 85 %

Relaisausgang

Normales Installationskabel ausreichend.

Stromeingang 0/4...20 mA

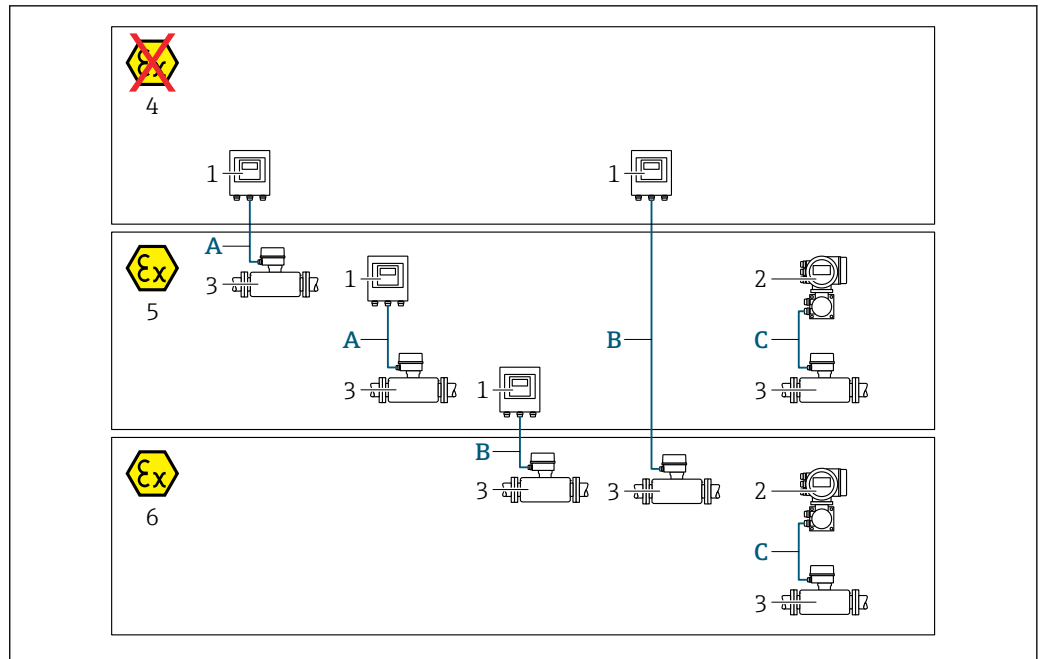
- Normales Installationskabel ausreichend.
- Bei Eichbetrieb abgeschirmtes Kabel verwenden: Kupfer-Geflecht verzinkt, optische Abdeckung \geq 85 %

Statuseingang

- Normales Installationskabel ausreichend.
- Bei Eichbetrieb abgeschirmtes Kabel verwenden: Kupfer-Geflecht verzinkt, optische Abdeckung \geq 85 %

Auswahl des Verbindungskabels zwischen Messumformer und Messaufnehmer

Abhängig vom Messumformertyp und Zonen Installation



A0032476

- 1 Messumformer Proline 500 digital
- 2 Messumformer Proline 500
- 3 Messaufnehmer Promass
- 4 Nicht explosionsgefährdeter Bereich
- 5 Explosionsgefährdeter Bereich: Zone 2; Class I, Division 2
- 6 Explosionsgefährdeter Bereich: Zone 1; Class I, Division 1
- A Standardkabel zum Messumformer 500 digital → 53
Messumformer installiert im nicht explosionsgefährdeten Bereich oder explosionsgefährdeten Bereich: Zone 2; Class I, Division 2 / Messaufnehmer installiert im explosionsgefährdeten Bereich: Zone 2; Class I, Division 2
- B Standardkabel zum Messumformer 500 digital → 54
Messumformer installiert im explosionsgefährdeten Bereich: Zone 2; Class I, Division 2 / Messaufnehmer installiert im explosionsgefährdeten Bereich: Zone 1; Class I, Division 1
- C Signalkabel zum Messumformer 500 → 56
Messumformer und Messaufnehmer installiert im explosionsgefährdeten Bereich: Zone 2; Class I, Division 2 oder Zone 1; Class I, Division 1

A: Verbindungskabel Messaufnehmer - Messumformer: Proline 500 – digital

Standardkabel

Ein Standardkabel mit folgenden Spezifikationen ist als Verbindungskabel verwendbar.

Aufbau	4 Adern (2 Paare); CU-Litzen blank; paarverseilt mit gemeinsamem Schirm
Schirmung	Kupfer-Geflecht verzinkt, optische Abdeckung ≥ 85 %
Schleifenwiderstand	Versorgungsleitung (+, -): Maximal 10 Ω
Kabellänge	Maximal 300 m (900 ft), siehe nachfolgende Tabelle.
Gerätestecker Seite 1	Buchse M12, 5-Pol, A-Codiert.
Gerätestecker Seite 2	Stecker M12, 5-Pol, A-Codiert.
Pins 1+2	Angeschlossene Adern als verdrehtes Paar.
Pins 3+4	Angeschlossene Adern als verdrehtes Paar.

Querschnitt	Kabellänge [max.]
0,34 mm ² (AWG 22)	80 m (240 ft)
0,50 mm ² (AWG 20)	120 m (360 ft)
0,75 mm ² (AWG 18)	180 m (540 ft)

Querschnitt	Kabellänge [max.]
1,00 mm ² (AWG 17)	240 m (720 ft)
1,50 mm ² (AWG 15)	300 m (900 ft)

Optional lieferbares Verbindungskabel

Aufbau	2 × 2 × 0,34 mm ² (AWG 22) PVC-Kabel ¹⁾ mit gemeinsamem Schirm (2 Paare, CU-Litzen blank, paarverseilt)
Flammwidrigkeit	Nach DIN EN 60332-1-2
Ölbeständigkeit	Nach DIN EN 60811-2-1
Schirmung	Kupfer-Geflecht verzinkt, optische Abdeckung ≥ 85 %
Dauerbetriebstemperatur	Bei fester Verlegung: -50 ... +105 °C (-58 ... +221 °F); bewegt: -25 ... +105 °C (-13 ... +221 °F)
Lieferbare Kabellänge	Fix: 20 m (60 ft); Variabel: Bis maximal 50 m (150 ft)

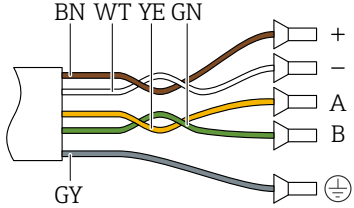
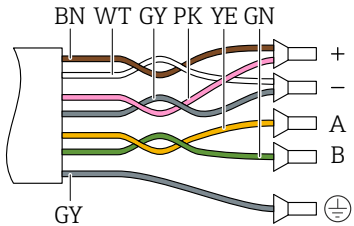
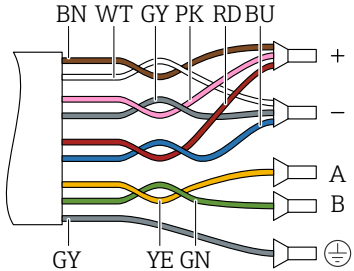
- 1) UV-Strahlung kann zu Beeinträchtigung des Kabelaußenmantels führen. Das Kabel möglichst vor Sonneneinstrahlung schützen.

B: Verbindungskabel Messaufnehmer - Messumformer: Proline 500 - digital

Standardkabel

Ein Standardkabel mit folgenden Spezifikationen ist als Verbindungskabel verwendbar.

Aufbau	4, 6, 8 Adern (2, 3, 4 Paare); CU-Litzen blank; paarverseilt mit gemeinsamem Schirm
Schirmung	Kupfer-Geflecht verzinkt, optische Abdeckung ≥ 85 %
Kapazität C	Maximal 760 nF IIC, maximal 4,2 µF IIB
Induktivität L	Maximal 26 µH IIC, maximal 104 µH IIB
Verhältnis Induktivität/Widerstand (L/R)	Maximal 8,9 µH/Ω IIC, maximal 35,6 µH/Ω IIB (z.B. gemäß IEC 60079-25)
Schleifenwiderstand	Versorgungsleitung (+, -): Maximal 5 Ω
Kabellänge	Maximal 150 m (450 ft), siehe nachfolgende Tabelle.

Querschnitt	Kabellänge [max.]	Konfektionierung
2 x 2 x 0,50 mm ² (AWG 20)	50 m (150 ft)	2 x 2 x 0,50 mm ² (AWG 20)  ■ +, - = 0,5 mm ² ■ A, B = 0,5 mm ²
3 x 2 x 0,50 mm ² (AWG 20)	100 m (300 ft)	3 x 2 x 0,50 mm ² (AWG 20)  ■ +, - = 1,0 mm ² ■ A, B = 0,5 mm ²
4 x 2 x 0,50 mm ² (AWG 20)	150 m (450 ft)	4 x 2 x 0,50 mm ² (AWG 20)  ■ +, - = 1,5 mm ² ■ A, B = 0,5 mm ²

Optional lieferbares Verbindungskabel

Verbindungskabel für	Zone 1; Class I, Division 1
Standardkabel	2 x 2 x 0,5 mm ² (AWG 20) PVC-Kabel ¹⁾ mit gemeinsamem Schirm (2 Paare, paarverseilt)
Flammwidrigkeit	Nach DIN EN 60332-1-2
Ölbeständigkeit	Nach DIN EN 60811-2-1
Schirmung	Kupfer-Geflecht verzinkt, optische Abdeckung ≥ 85 %
Dauerbetriebstemperatur	Bei fester Verlegung: -50 ... +105 °C (-58 ... +221 °F); bewegt: -25 ... +105 °C (-13 ... +221 °F)
Lieferbare Kabellänge	Fix: 20 m (60 ft); Variabel: Bis maximal 50 m (150 ft)


1) UV-Strahlung kann zu Beeinträchtigung des Kabelaußenmantels führen. Das Kabel möglichst vor Sonneneinstrahlung schützen.

C: Verbindungskabel Messaufnehmer - Messumformer: Proline 500

Aufbau	6 × 0,38 mm ² PVC-Kabel ¹⁾ mit einzeln abgeschirmten Adern und gemeinsamem Kupferschirm Bei Bestellmerkmal "Test, Zeugnis", Option JQ 7 × 0,38 mm ² PUR-Kabel ¹⁾ mit einzeln abgeschirmten Adern und gemeinsamem Kupferschirm
Leiterwiderstand	≤ 50 Ω/km (0,015 Ω/ft)
Kapazität Ader/Schirm	≤ 420 pF/m (128 pF/ft)
Kabellänge (max.)	20 m (60 ft)
Kabellängen (lieferbar)	5 m (15 ft), 10 m (30 ft), 20 m (60 ft)
Kabeldurchmesser	11 mm (0,43 in) ± 0,5 mm (0,02 in)
Betriebstemperatur	Abhängig von Geräteausführung und der Verlegung des Kabels: <ul style="list-style-type: none"> ▪ Standardausführung: <ul style="list-style-type: none"> ▪ Kabel fest verlegt: -40 ... +105 °C (-40 ... +221 °F) ▪ Kabel beweglich: -25 ... +105 °C (-13 ... +221 °F) ▪ Bestellmerkmal "Test, Zeugnis", Option JP: <ul style="list-style-type: none"> ▪ Kabel fest verlegt: -50 ... +105 °C (-58 ... +221 °F) ▪ Kabel beweglich: -25 ... +105 °C (-13 ... +221 °F) ▪ Bestellmerkmal "Test, Zeugnis", Option JQ: <ul style="list-style-type: none"> ▪ Kabel fest verlegt: -60 ... +105 °C (-76 ... +221 °F) ▪ Kabel beweglich: -25 ... +105 °C (-13 ... +221 °F)

1) UV-Strahlung kann zu Beeinträchtigung des Kabelaußenmantels führen. Das Kabel möglichst vor Sonneneinstrahlung schützen.

Überspannungsschutz

Netzspannungsschwankungen	→  37
Überspannungskategorie	Überspannungskategorie II
Kurzzeitige, temporäre Überspannung	Zwischen Leitung und Erde bis zu 1200 V, während max. 5 s
Langfristige, temporäre Überspannung	Zwischen Leitung und Erde bis zu 500 V

Leistungsmerkmale

Referenzbedingungen

- Fehlergrenzen in Anlehnung an ISO 11631
- Wasser
 - +15 ... +45 °C (+59 ... +113 °F)
 - 2 ... 6 bar (29 ... 87 psi)
- Angaben gemäß Kalibrierprotokoll
- Angaben zur Messabweichung basierend auf akkreditierten Kalibrieranlagen gemäß ISO 17025




Zum Erhalt der Fehlermesswerte: Produktauswahlhilfe *Applicator* →  112

Maximale Messabweichung

v.M. = vom Messwert; 1 g/cm³ = 1 kg/l; T = Messstofftemperatur

Grundgenauigkeit



Berechnungsgrundlagen →  59

Masse- und Volumenfluss (Flüssigkeiten)

- ±0,05 % v.M. (Optional für Massefluss: PremiumCal; Bestellmerkmal "Kalibration Durchfluss", Option D)
- ±0,10 % v.M. (Standard)

Massefluss (Gase)

±0,35 % v.M.

Dichte (Flüssigkeiten)

Unter Referenzbedingungen [g/cm ³]	Standarddichte-Kalibrierung [g/cm ³]	Erweiterte Dichtekalibrierung ^{1) 2)} [g/cm ³]
±0,0005	±0,0005	±0,0005

- 1) Gültiger Bereich für die erweiterte Dichtekalibrierung: 0 ... 2 g/cm³, +20 ... +60 °C (+68 ... +140 °F)
- 2) Bestellmerkmal "Anwendungspaket", Option E1 "Erweiterte Dichte"

Temperatur

±0,5 °C ± 0,005 · T °C (±0,9 °F ± 0,003 · (T - 32) °F)

Nullpunktstabilität

DN		Nullpunktstabilität	
[mm]	[in]	[kg/h]	[lb/min]
300	12	137	5,03
350	14	137	5,03
400	16	137	5,03

Durchflusswerte

Durchflusswerte als Turndown-Kennzahlen abhängig von der Nennweite.

SI-Einheiten

DN [mm]	1:1	1:10	1:20	1:50	1:100	1:500
	[kg/h]	[kg/h]	[kg/h]	[kg/h]	[kg/h]	[kg/h]
300	4 100 000	410 000	205 000	82 000	41 000	8 200
350	4 100 000	410 000	205 000	82 000	41 000	8 200
400	4 100 000	410 000	205 000	82 000	41 000	8 200

US-Einheiten

DN [inch]	1:1	1:10	1:20	1:50	1:100	1:500
	[lb/min]	[lb/min]	[lb/min]	[lb/min]	[lb/min]	[lb/min]
12	150 700	15 070	7 535	3 014	1 507	301,4
14	150 700	15 070	7 535	3 014	1 507	301,4
16	150 700	15 070	7 535	3 014	1 507	301,4

Genauigkeit der Ausgänge

Die Ausgänge weisen die folgende Grundgenauigkeit auf:


Stromausgang

Genauigkeit	±5 µA
--------------------	-------

Impuls-/Frequenzausgang

v.M. = vom Messwert

Genauigkeit	Max. ± 50 ppm v.M. (über den kompletten Umgebungstemperaturbereich)
--------------------	---

Wiederholbarkeitv.M. = vom Messwert; $1 \text{ g/cm}^3 = 1 \text{ kg/l}$; T = Messstofftemperatur**Grund-Wiederholbarkeit**
 Berechnungsgrundlagen →  59
Masse- und Volumenfluss (Flüssigkeiten) $\pm 0,025$ % v.M. (PremiumCal) $\pm 0,05$ % v.M.*Massefluss (Gase)* $\pm 0,25$ % v.M.*Dichte (Flüssigkeiten)* $\pm 0,00025 \text{ g/cm}^3$ *Temperatur* $\pm 0,25 \text{ }^\circ\text{C} \pm 0,0025 \cdot T \text{ }^\circ\text{C}$ ($\pm 0,45 \text{ }^\circ\text{F} \pm 0,0015 \cdot (T-32) \text{ }^\circ\text{F}$)**Reaktionszeit**

Die Reaktionszeit ist abhängig von der Parametrierung (Dämpfung).

Einfluss Umgebungstemperatur**Stromausgang**

Temperaturkoeffizient	Max. $1 \mu\text{A}/^\circ\text{C}$
------------------------------	-------------------------------------

Impuls-/Frequenzausgang

Temperaturkoeffizient	Kein zusätzlicher Effekt. In Genauigkeit enthalten.
------------------------------	---

Einfluss Messstofftemperatur**Massefluss**

v.E. = vom Endwert

Bei einer Temperaturdifferenz zwischen der Temperatur bei der Nullpunktjustierung und der Prozesstemperatur, beträgt die zusätzliche Messabweichung der Messaufnahme typisch $\pm 0,0002$ % v.E./ $^\circ\text{C}$ ($\pm 0,0001$ % v. E./ $^\circ\text{F}$).


Bei einer Durchführung der Nullpunktjustierung bei Prozesstemperatur wird der Einfluss verringert.

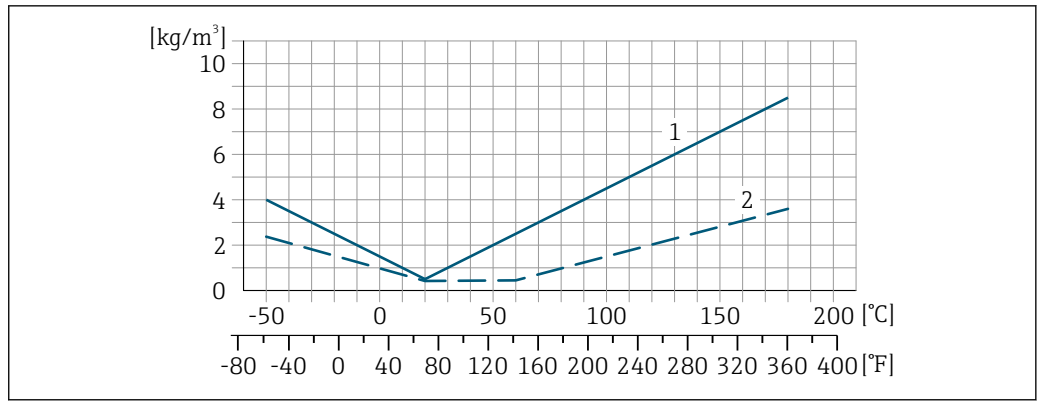
Dichte

Bei einer Temperaturdifferenz zwischen der Dichte-Kalibriertemperatur und der Prozesstemperatur, beträgt die Messabweichung der Messaufnahme typisch

$\pm 0,00005 \text{ g/cm}^3/^\circ\text{C}$ ($\pm 0,000025 \text{ g/cm}^3/^\circ\text{F}$). Felddichtejustierung ist möglich.

Erweiterte Dichtespezifikation

Befindet sich die Prozesstemperatur außerhalb des gültigen Bereiches (\rightarrow  56) beträgt die Messabweichung $\pm 0,000025 \text{ g/cm}^3/^\circ\text{C}$ ($\pm 0,0000125 \text{ g/cm}^3/^\circ\text{F}$)



- 1 Felddichtejustierung, Beispiel bei +20 °C (+68 °F)
- 2 Erweiterte Dichtekalibrierung

Temperatur

$$\pm 0,005 \cdot T \text{ °C } (\pm 0,005 \cdot (T - 32) \text{ °F})$$

Einfluss Messstoffdruck

Nachfolgend wird gezeigt, wie sich der Prozessdruck (Relativdruck) auf die Genauigkeit des Masseflusses auswirkt.

v.M. = vom Messwert



Der Effekt kann kompensiert werden durch:

- Einlesen des aktuellen Druckmesswerts über den Stromeingang oder einen digitalen Eingang.
- Vorgabe eines festen Werts für den Druck in den Geräteparametern.



Betriebsanleitung → 114.

DN		[% v.M./bar]	[% v.M./psi]
[mm]	[in]		
300	12	-0,009	-0,0006
350	14	-0,009	-0,0006
400	16	-0,009	-0,0006

Berechnungsgrundlagen

v.M. = vom Messwert, v.E. = vom Endwert

BaseAccu = Grundgenauigkeit in % v.M., BaseRepeat = Grund-Wiederholbarkeit in % v.M.

MeasValue = Messwert; ZeroPoint = Nullpunktstabilität

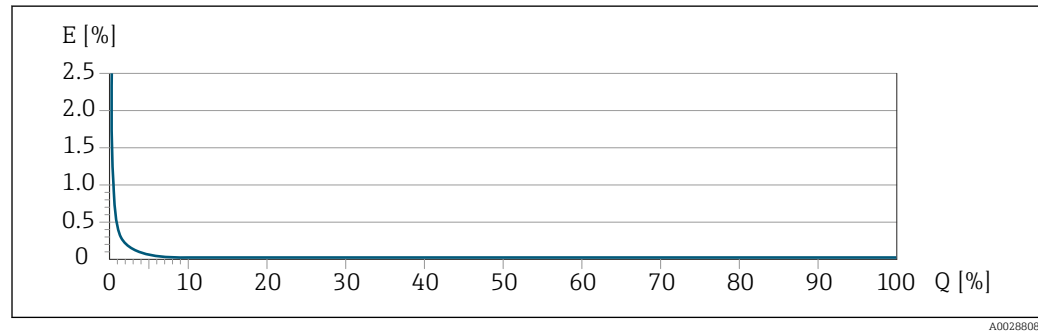
Berechnung der maximalen Messabweichung in Abhängigkeit von der Durchflussrate

Durchflussrate	maximale Messabweichung in % v.M.
$\geq \frac{\text{ZeroPoint}}{\text{BaseAccu}} \cdot 100$ <small>A0021332</small>	$\pm \text{BaseAccu}$ <small>A0021339</small>
$< \frac{\text{ZeroPoint}}{\text{BaseAccu}} \cdot 100$ <small>A0021333</small>	$\pm \frac{\text{ZeroPoint}}{\text{MeasValue}} \cdot 100$ <small>A0021334</small>

Berechnung der maximalen Wiederholbarkeit in Abhängigkeit von der Durchflussrate

Durchflussrate	maximale Wiederholbarkeit in % v.M.
$\geq \frac{1/2 \cdot \text{ZeroPoint}}{\text{BaseRepeat}} \cdot 100$ <small>A0021335</small>	$\pm \text{BaseRepeat}$ <small>A0021340</small>
$< \frac{1/2 \cdot \text{ZeroPoint}}{\text{BaseRepeat}} \cdot 100$ <small>A0021336</small>	$\pm \frac{1}{2} \cdot \frac{\text{ZeroPoint}}{\text{MeasValue}} \cdot 100$ <small>A0021337</small>

Beispiel maximale Messabweichung

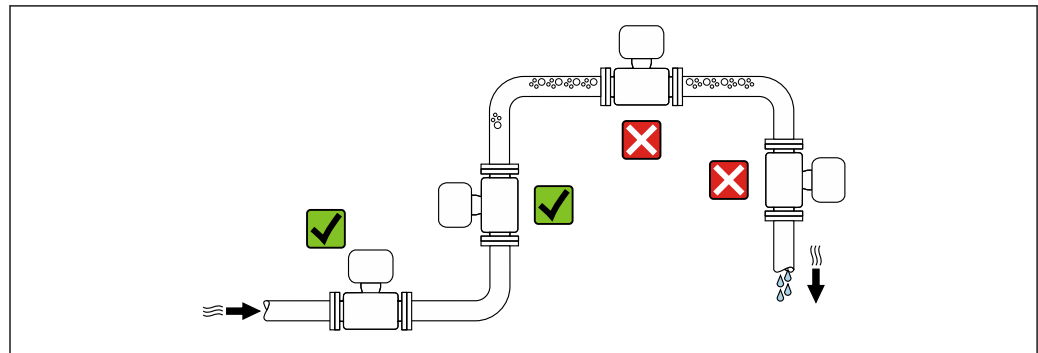


E Maximale Messabweichung in % v.M. (Beispiel mit PremiumCal)

Q Durchflussrate in % vom maximalen Endwert

Montage

Montageort

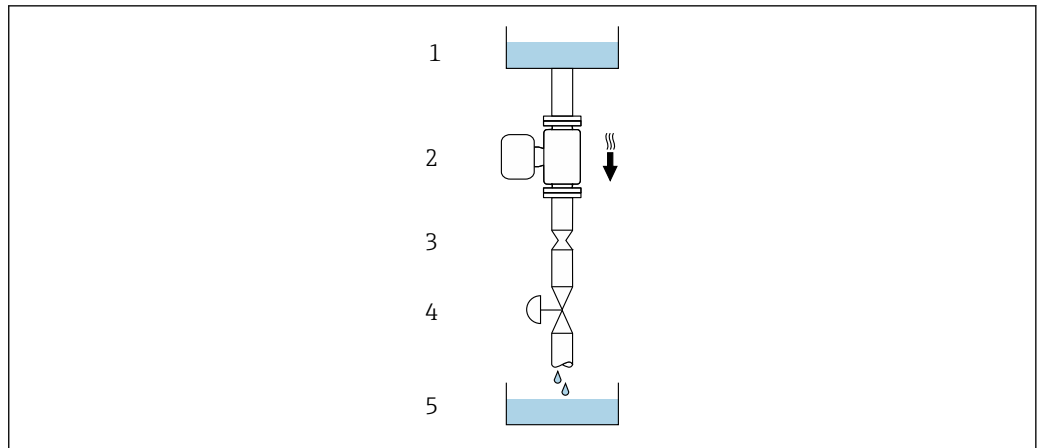


Um Messfehler aufgrund von Gasblasenansammlungen im Messrohr zu vermeiden, folgende Einbauorte in der Rohrleitung vermeiden:

- Einbau am höchsten Punkt der Leitung
- Einbau unmittelbar vor einem freien Rohrauslauf in einer Falleitung

Bei einer Falleitung

Folgender Installationsvorschlag ermöglicht dennoch den Einbau in eine offene Falleitung. Rohrverengungen oder die Verwendung einer Blende mit kleinerem Querschnitt als die Nennweite verhindern das Leerlaufen des Messaufnehmers während der Messung.



A0028773

☑ 22 Einbau in eine Fallleitung (z.B. bei Abfüllanwendungen)

- 1 Vorratstank
- 2 Messaufnehmer
- 3 Blende, Rohrverengung
- 4 Ventil
- 5 Abfüllbehälter

DN		Ø Blende, Rohrverengung	
[mm]	[in]	[mm]	[in]
300	12	210	8,27
350	14	210	8,27
400	16	210	8,27

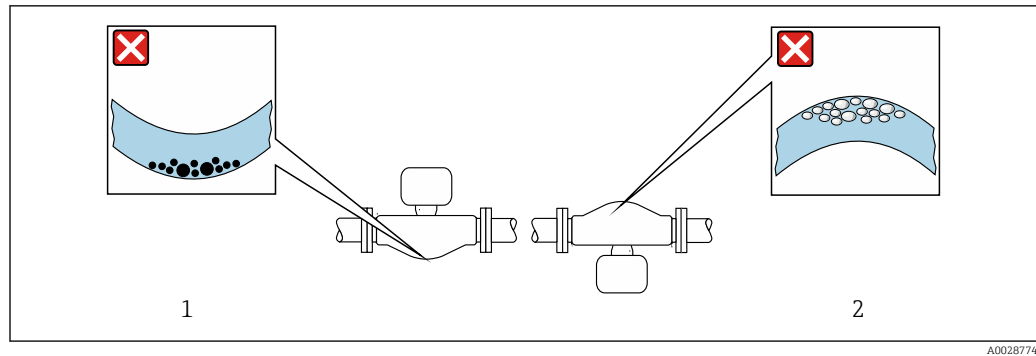
Einbaulage

Die Pfeilrichtung auf dem Messaufnehmer-Typenschild hilft, den Messaufnehmer entsprechend der Durchflussrichtung einzubauen (Fließrichtung des Messstoffs durch die Rohrleitung).

Einbaulage		Empfehlung
A	Vertikale Einbaulage	☑☑ ¹⁾
B	Horizontale Einbaulage Messumformer oben	☑☑ ²⁾ → ☑ 23, ☑ 62
C	Horizontale Einbaulage Messumformer unten	☑☑ ³⁾ → ☑ 23, ☑ 62
D	Horizontale Einbaulage Messumformer seitlich	☑ → ☑ 23, ☑ 62

- 1) Um die Selbstentleerung zu gewährleisten, wird diese Einbaulage empfohlen.
- 2) Anwendungen mit tiefen Prozesstemperaturen können die Umgebungstemperatur senken. Um die minimale Umgebungstemperatur für den Messumformer einzuhalten, wird diese Einbaulage empfohlen.
- 3) Anwendungen mit hohen Prozesstemperaturen können die Umgebungstemperatur erhöhen. Um die maximale Umgebungstemperatur für den Messumformer einzuhalten, wird diese Einbaulage empfohlen.

Wenn ein Messaufnehmer mit gebogenem Messrohr horizontal eingebaut wird: Messaufnehmerposition auf die Messstoffeigenschaften abstimmen.



23 Einbaulage Messaufnehmer mit gebogenem Messrohr

- 1 Vermeiden bei feststoffbeladenen Messstoffen: Gefahr von Feststoffansammlungen
- 2 Vermeiden bei ausgasenden Messstoffen: Gefahr von Gasansammlungen

Ein- und Auslaufstrecken

Bei der Montage muss keine Rücksicht auf Turbulenz erzeugende Armaturen wie Ventile, Krümmen oder T-Stücke genommen werden, solange keine Kavitationseffekte entstehen → 71.

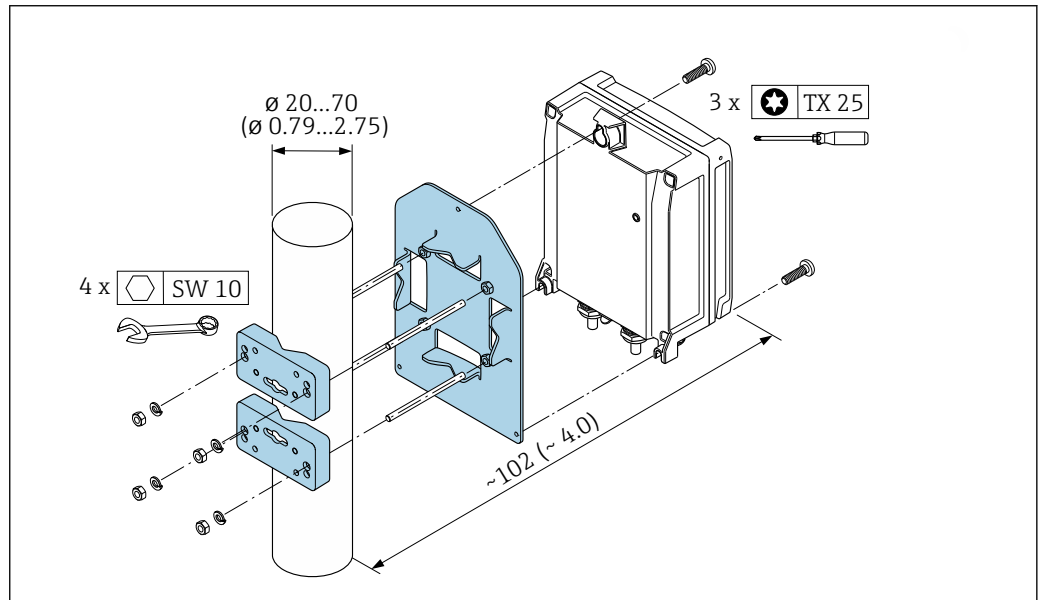
Montage Gehäuse Messumformer

Messumformer Proline 500 – digital

Rohrmontage

Benötigtes Werkzeug:

- Gabelschlüssel SW 10
- Torx Schraubendreher TX 25



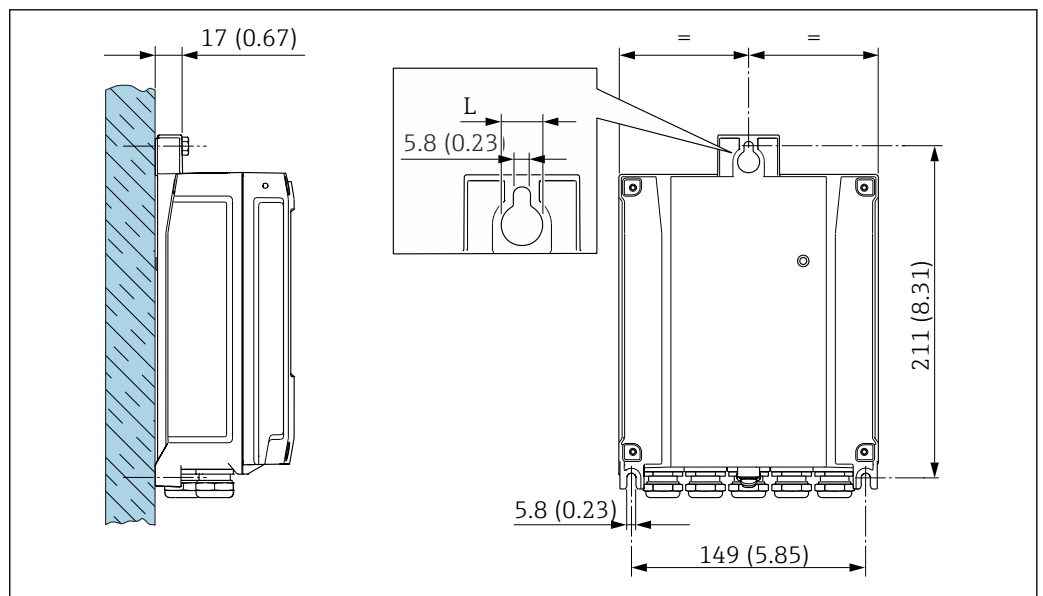
A0029051

24 Maßeinheit mm (in)

Wandmontage

Benötigtes Werkzeug:

Bohrmaschine mit Bohrer \varnothing 6,0 mm



A0029054

25 Maßeinheit mm (in)

L Abhängig vom Bestellmerkmal "Messumformergehäuse"

Bestellmerkmal "Messumformergehäuse"

- Option **A**, Alu, beschichtet: L = 14 mm (0,55 in)
- Option **D**, Polycarbonat: L = 13 mm (0,51 in)

Messumformer Proline 500

Rohrmontage

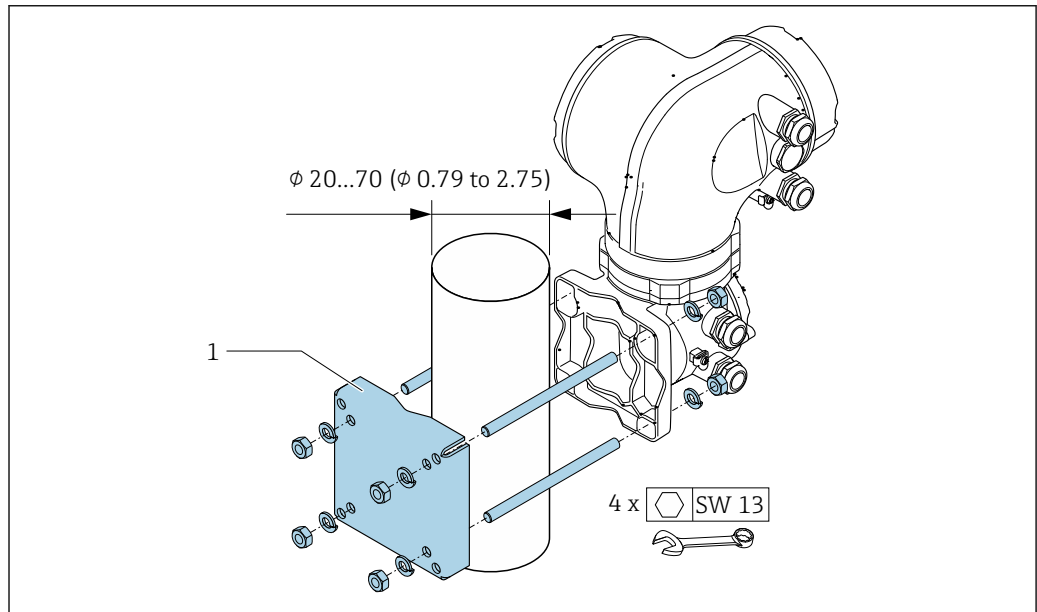
Benötigtes Werkzeug
Gabelschlüssel SW 13

⚠️ WARNUNG

Bestellmerkmal "Messumformergehäuse", Option L "Guss, rostfrei": Messumformer aus Guss haben ein hohes Eigengewicht.

Instabile Halterung bei Montage an einem nicht feststehenden Pfosten.

- Den Messumformer nur an einen feststehenden Pfosten mit einem stabilen Untergrund montieren.

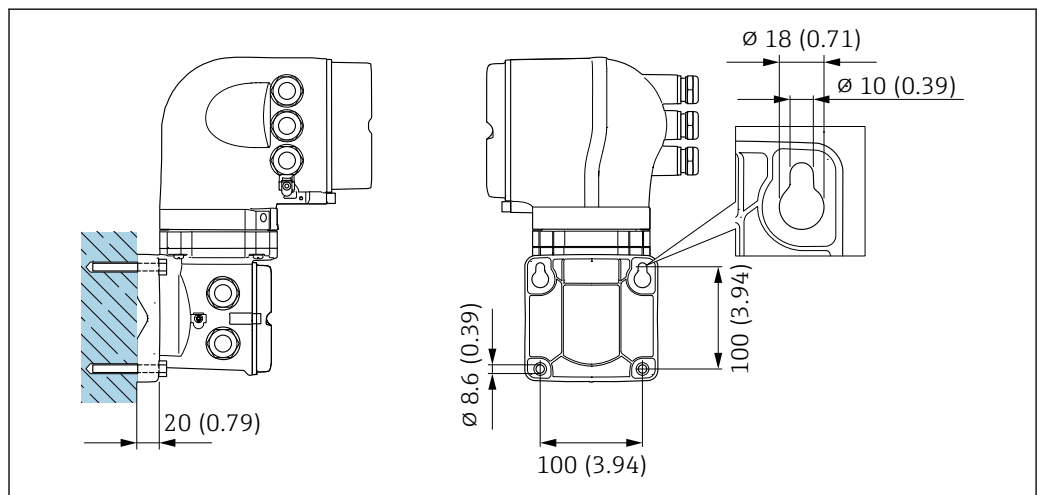


A0029057

26 Maßeinheit mm (in)

Wandmontage

Benötigtes Werkzeug
Bohrmaschine mit Bohrer $\phi 6,0$ mm



A0029068


27 Maßeinheit mm (in)

Spezielle Montagehinweise


Entleerbarkeit

Bei vertikalem Einbau können die Messrohre vollständig entleert und vor Ablagerungen geschützt werden.

Lebensmitteltauglichkeit

 Bei Installation in hygienischen Anwendungen: Hinweise im Kapitel "Zertifikate und Zulassungen/Lebensmitteltauglichkeit" beachten

Berstscheibe

Prozessrelevante Informationen: →  70.

⚠️ WARNUNG

Gefährdung durch austretende Messstoffe!

Unter Druck austretende Messstoffe können zu Verletzungen oder Sachschaden führen.

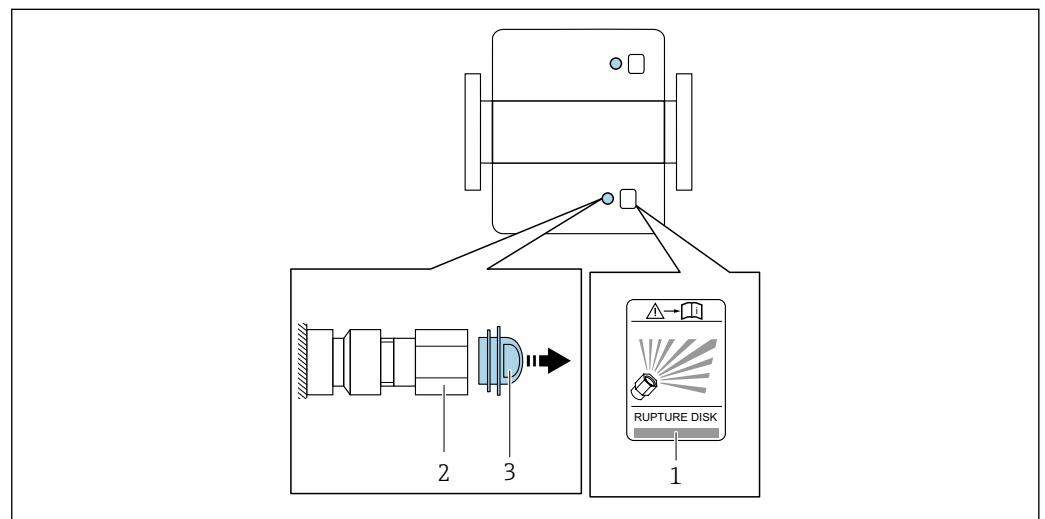
- ▶ Vorkehrungen treffen, um Personengefährdung und Schaden beim Auslösen der Berstscheibe auszuschließen.
- ▶ Angaben auf dem Berstscheiben Aufkleber beachten.
- ▶ Beim Einbau des Geräts darauf achten, dass die Funktion der Berstscheibe nicht behindert wird.
- ▶ Keinen Heizmantel verwenden.
- ▶ Berstscheibe nicht entfernen oder beschädigen.

Die Lage der Berstscheibe ist durch einen daneben angebrachten Aufkleber gekennzeichnet.

Der Transportschutz ist zu entfernen.

Die vorhandenen Anschlussstutzen sind nicht für eine Spül- oder Drucküberwachungsfunktion vorgesehen, sondern sind Einbauort der Berstscheibe.

Um im Falle eines Berstscheibenbruchs austretenden Messstoff abzuführen, kann am Innengewinde der Berstscheibe eine Ablassereinrichtung eingeschraubt werden.




A0029944

- 1 Hinweisschild zur Berstscheibe
- 2 Berstscheibe mit 1/2" NPT-Innengewinde und SW 1"
- 3 Transportschutz

Angaben zu den Abmessungen: Kapitel "Konstruktiver Aufbau" (Zubehör).

Nullpunktverifizierung und Nullpunktjustierung

Alle Messgeräte werden nach dem neusten Stand der Technik kalibriert. Die Kalibrierung erfolgt unter Referenzbedingungen →  56. Eine Nullpunktjustierung im Feld ist deshalb grundsätzlich nicht erforderlich.

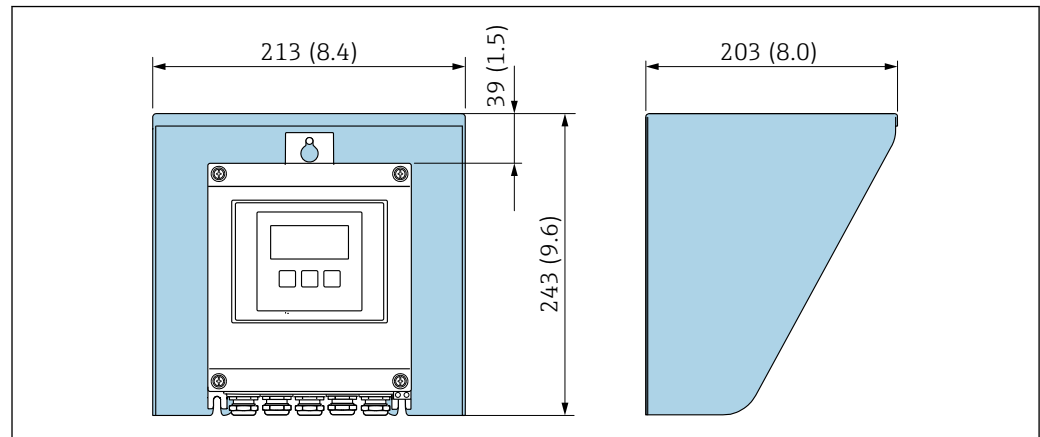
Eine Nullpunktjustierung ist erfahrungsgemäß nur in speziellen Fällen empfehlenswert:

- Bei höchsten Ansprüchen an die Messgenauigkeit und geringen Durchflussmengen.
- Bei extremen Prozess- oder Betriebsbedingungen, z.B. bei sehr hohen Prozesstemperaturen oder sehr hoher Viskosität des Messstoffes.
- Bei Gasanwendungen mit niedrigem Druck.

Informationen zur Überprüfung des Nullpunkts, sowie zur Durchführung einer Nullpunktjustierung: Betriebsanleitung zum Gerät.

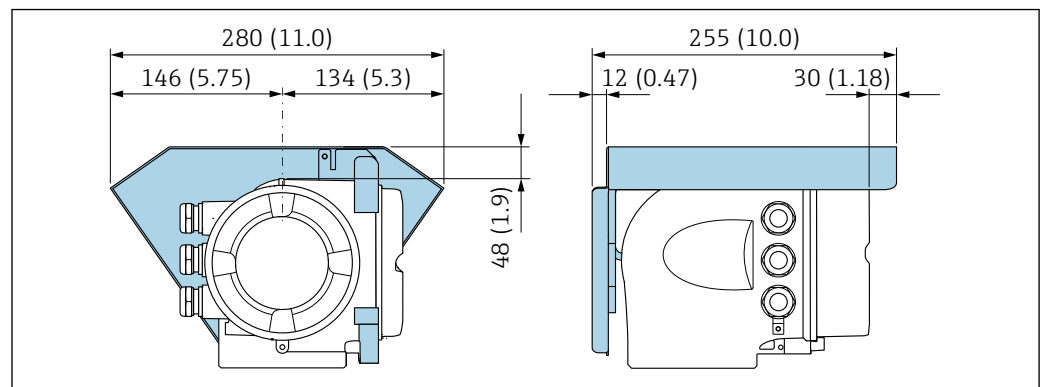
i Um die höchst mögliche Messgenauigkeit bei niedriger Durchflussrate zu erhalten, muss die Installation den Sensor im Betrieb vor mechanischen Spannungen schützen.

Wetterschutzhaube



A0029552

28 Wetterschutzhaube Proline 500 – digital; Maßeinheit mm (in)



A0029553

29 Wetterschutzhaube Proline 500; Maßeinheit mm (in)

Umgebung

Umgebungstemperaturbereich	Messgerät	<ul style="list-style-type: none"> ▪ -40 ... +60 °C (-40 ... +140 °F) ▪ Bestellmerkmal "Test, Zeugnis", Option JP: -50 ... +60 °C (-58 ... +140 °F) ▪ Bestellmerkmal "Test, Zeugnis", Option JQ: <ul style="list-style-type: none"> ▪ Messaufnehmer: -60 ... +60 °C (-76 ... +140 °F) ▪ Messumformer: -50 ... +60 °C (-58 ... +140 °F)
	Ablesbarkeit der Vor-Ort-Anzeige	-20 ... +60 °C (-4 ... +140 °F) Außerhalb des Temperaturbereichs kann die Ablesbarkeit der Vor-Ort-Anzeige beeinträchtigt sein.



Abhängigkeit Umgebungstemperatur zu Messstofftemperatur → 68

- ▶ Bei Betrieb im Freien:
Direkte Sonneneinstrahlung vermeiden, besonders in wärmeren Klimaregionen.

Lagerungstemperatur

Klimaklasse DIN EN 60068-2-38 (Prüfung Z/AD)

Relative Luftfeuchte Das Gerät ist für den Einsatz in Außen- und Innenbereichen mit einer relativen Luftfeuchte von 4 ... 95 % geeignet.

Betriebshöhe Gemäß EN 61010-1

- ≤ 2 000 m (6 562 ft)
- > 2 000 m (6 562 ft) mit zusätzlichen Überspannungsschutz (z.B. Endress+Hauser HAW Series)

Schutzart

Messumformer

- IP66/67, Type 4X enclosure, geeignet für Verschmutzungsgrad 4
- Bei geöffnetem Gehäuse: IP20, Type 1 enclosure, geeignet für Verschmutzungsgrad 2
- Anzeigemodul: IP20, Type 1 enclosure, geeignet für Verschmutzungsgrad 2

Messaufnehmer

- IP66/67, Type 4X enclosure, geeignet für Verschmutzungsgrad 4
- Bei geöffnetem Gehäuse: IP20, Type 1 enclosure, geeignet für Verschmutzungsgrad 2

Optional

Bestellmerkmal "Sensoroptionen", Option CM "IP69"

Externe WLAN-Antenne

IP67

Vibrations- und Schockfestigkeit

Schwingen sinusförmig in Anlehnung an IEC 60068-2-6

Messaufnehmer: Bestellmerkmal "Messrohr Mat., Oberfläche mediumberührt", Option LA, SD, SE, SF, TH, TT, TU

- 2 ... 8,4 Hz, 3,5 mm peak
- 8,4 ... 2 000 Hz, 1 g peak

Messaufnehmer: Bestellmerkmal "Messrohr Mat., Oberfläche mediumberührt", Option HA, SA, SB, SC

- 2 ... 8,4 Hz, 7,5 mm peak
- 8,4 ... 2 000 Hz, 2 g peak

Messumformer

- 2 ... 8,4 Hz, 7,5 mm peak
- 8,4 ... 2 000 Hz, 2 g peak

Schwingen Breitbandrauschen in Anlehnung an IEC 60068-2-64

Messaufnehmer: Bestellmerkmal "Messrohr Mat., Oberfläche mediumberührt", Option LA, SD, SE, SF, TH, TT, TU

- 10 ... 200 Hz, 0,003 g²/Hz
- 200 ... 2 000 Hz, 0,001 g²/Hz
- Total: 1,54 g rms

Messaufnehmer: Bestellmerkmal "Messrohr Mat., Oberfläche mediumberührt", Option HA, SA, SB, SC

- 10 ... 200 Hz, 0,01 g²/Hz
- 200 ... 2 000 Hz, 0,003 g²/Hz
- Total: 2,70 g rms

Messumformer

- 10 ... 200 Hz, 0,01 g²/Hz
- 200 ... 2 000 Hz, 0,003 g²/Hz
- Total: 2,70 g rms

Schocks Halbsinus in Anlehnung an IEC 60068-2-27

- Messaufnehmer: Bestellmerkmal "Messrohr Mat., Oberfläche mediumberührt", Option LA, SD, SE, SF, TH, TT, TU
6 ms 30 g
- Messaufnehmer: Bestellmerkmal "Messrohr Mat., Oberfläche mediumberührt", Option HA, SA, SB, SC
6 ms 50 g
- Messumformer
6 ms 50 g

Stoß durch raue Handhabung in Anlehnung an IEC 60068-2-31

Mechanische Belastung

Messumformergehäuse und Anschlussgehäuse Messaufnehmer:

- Vor mechanischen Einflüssen wie Stößen oder Schlägen schützen
- Nicht als Steighilfe verwenden

Elektromagnetische Verträglichkeit (EMV)

- Nach IEC/EN 61326 und NAMUR-Empfehlung 21 (NE 21)
- Nach IEC/EN 61000-6-2 und IEC/EN 61000-6-4
- Geräteausführung mit PROFIBUS DP: Erfüllt Emissionsgrenzwerte für Industrie nach EN 50170 Volume 2, IEC 61784



Für PROFIBUS DP gilt: Bei Baudraten > 1,5 Mbaud muss eine EMV-Kabeleinführung verwendet werden und der Kabelschirm muss möglichst bis zur Anschlussklemme weiterlaufen.



Details sind in der Konformitätserklärung ersichtlich.



Diese Einrichtung ist nicht dafür vorgesehen, in Wohnbereichen verwendet zu werden, und kann einen angemessenen Schutz des Funkempfangs in solchen Umgebungen nicht sicherstellen.

Prozess

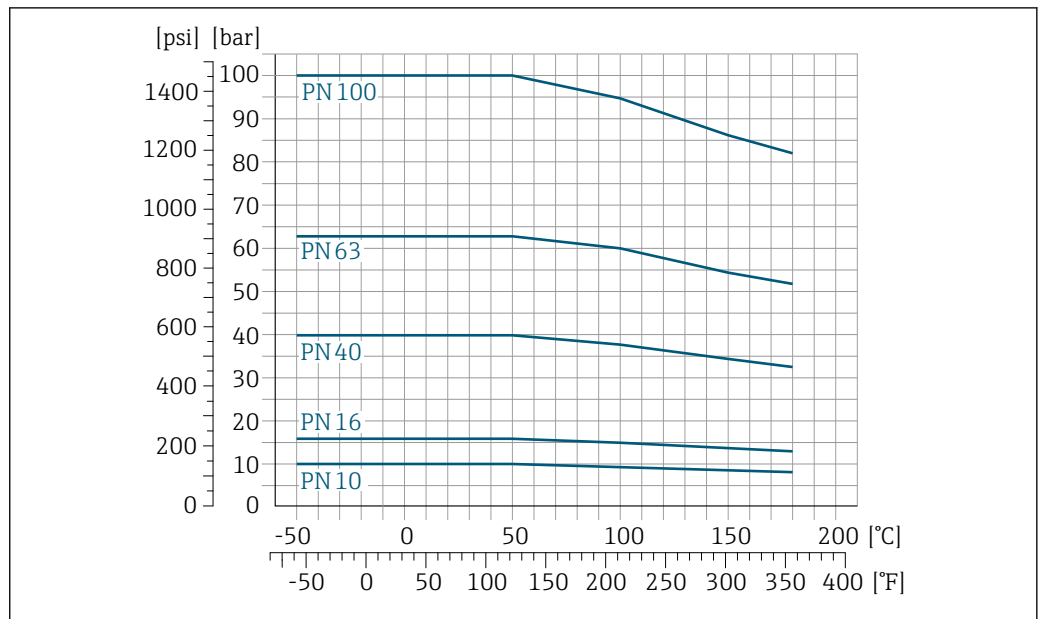
Messstofftemperaturbereich

-50 ... +180 °C (-58 ... +356 °F)

Druck-Temperatur-Kurven

Die folgenden Druck-Temperatur-Kurven beziehen sich auf alle drucktragenden Teile des Geräts und nicht nur auf den Prozessanschluss. Die Kurven zeigen den maximal erlaubten Messstoffdruck in Abhängigkeit von der jeweiligen Messstofftemperatur.

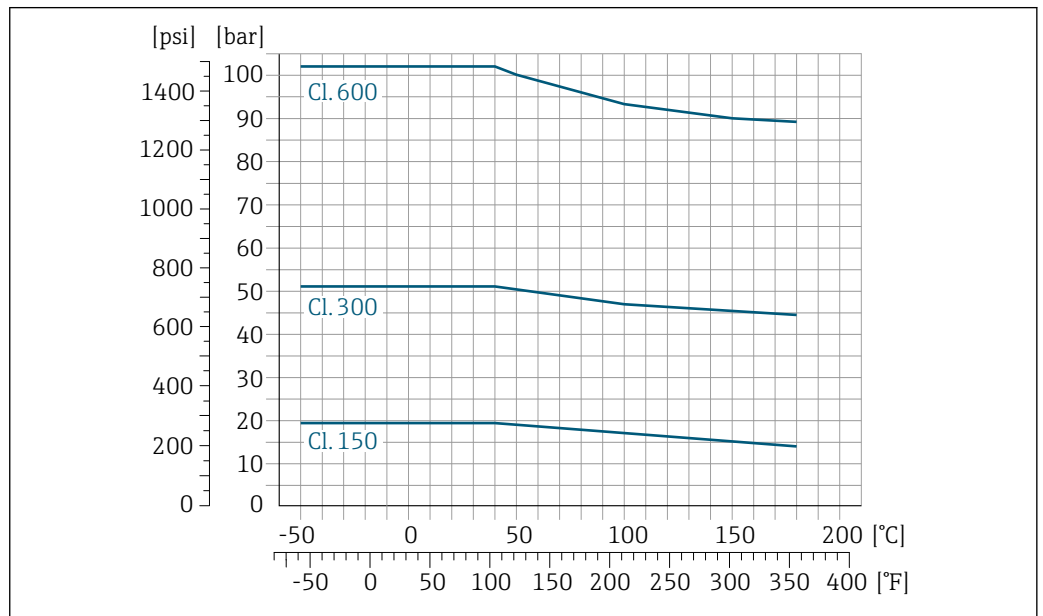
Flanschanschluss in Anlehnung an EN 1092-1 (DIN 2501)



A0029911-DE

30 Mit Flanschwerkstoff 1.4404 (316/316L)

Flanschanschluss in Anlehnung an ASME B16.5



A0029912-DE

31 Mit Flanschwerkstoff 1.4404 (316/316L)

Gehäuse Messaufnehmer

Das Gehäuse des Messaufnehmers ist mit trockenem Stickstoff gefüllt und schützt die innenliegende Elektronik und Mechanik.




Wenn ein Messrohr ausfällt (z.B. aufgrund von Prozesseigenschaften wie korrosiven oder abrasiven Messstoffen), wird der Messstoff vom Messaufnehmergehäuse zunächst zurückgehalten.

Sollte es zu einem Ausfall eines Messrohrs kommen, steigt der Druck im Messaufnehmergehäuse entsprechend dem Betriebsdruck an. Wenn der Betreiber entscheidet, dass der Berstdruck des Messaufnehmergehäuses keine ausreichende Sicherheit bietet, kann das Messgerät mit einer Berstscheibe ausgestattet werden. Dadurch wird verhindert, dass sich im Inneren des Messaufnehmergehäuses ein zu hoher Druck aufbaut. Die Verwendung einer Berstscheibe wird

daher in Anwendungen mit hohen Gasdrücken dringend empfohlen und insbesondere in Anwendungen, in denen der Prozessdruck höher ist als 2/3 des Berstdrucks des Messaufnehmergehäuses.

Falls der austretende Messstoff kontrolliert abgeführt werden muss, ist ein Sensor mit Berstscheibe zu verwenden. Der Ablauf ist an die zusätzliche Verschraubung anzuschließen →  78.

Soll der Sensor mit Gas gespült werden (Gasdetektion), ist er mit Spülanschlüssen auszustatten.

 Spülanschlüsse nur öffnen, wenn anschließend sofort mit einem trockenen, inerten Gas befüllt werden kann. Nur mit niedrigem Druck spülen.

Maximaldruck: 2 bar (29,0 psi)

Berstdruck des Messaufnehmergehäuses

Nachfolgende Berstdrücke des Messaufnehmergehäuses gelten nur für Standardmessgeräte und/oder Messgeräte mit geschlossenen Spülanschlüssen (nicht geöffnet/wie ab Werk ausgeliefert).

Ist ein Messgerät mit Spülanschlüssen (Bestellmerkmal "Sensoroption", Option CH "Spülanschluss") an das Spülsystem angeschlossen, dann hängt der maximale Druck vom Spülsystem selbst oder vom Messgerät ab, je nachdem, welche Komponente die niedrigere Druckklassifizierung hat.

Wenn das Messgerät mit einer Berstscheibe ausgestattet ist (Bestellmerkmal "Sensoroption", Option CA "Berstscheibe"), dann ist der Auslösedruck der Berstscheibe entscheidend.

Der Berstdruck des Messaufnehmergehäuses bezieht sich auf einen typischen Innendruck, der vor einem mechanischen Ausfall des Messaufnehmergehäuses erreicht wird und während der Typprüfung bestimmt wurde. Die entsprechende Erklärung zur Typprüfung kann zusammen mit dem Messgerät bestellt werden (Bestellmerkmal "Weitere Zulassung", Option LN "Berstdruck Sensorgehäuse, Typenprüfung").

DN		Berstdruck Messaufnehmergehäuse	
[mm]	[in]	[bar]	[psi]
300	12	28	406
350	14	28	406
400	16	28	406

Angaben zu den Abmessungen: Kapitel "Konstruktiver Aufbau" →  74



Berstscheibe

Um die Sicherheit zu erhöhen, kann eine Geräteausführung mit Berstscheibe mit einem Auslösedruck von 5,5 ... 6,5 bar (80 ... 94 psi) verwendet werden (Bestellmerkmal "Sensoroption", Option CA "Berstscheibe").

Angaben zu den Abmessungen: Kapitel "Konstruktiver Aufbau" (Zubehör) →  78

Durchflussgrenze

Die geeignete Nennweite wird ermittelt, indem zwischen dem Durchfluss und dem zulässigen Druckabfall optimiert wird.

 Zur Übersicht der Messbereich-Endwerte: Kapitel "Messbereich" →  11

- Der minimal empfohlene Endwert beträgt ca. 1/20 des maximalen Endwerts
- Für die häufigsten Anwendungen sind 20 ... 50 % des maximalen Endwerts als ideal anzusehen
- Bei abrasiven Medien (z.B. feststoffbeladenen Flüssigkeiten) ist ein tiefer Endwert zu wählen: Strömungsgeschwindigkeit < 1 m/s (< 3 ft/s).
- Bei Gasmessungen gilt:
 - Die Strömungsgeschwindigkeit in den Messrohren sollte die halbe Schallgeschwindigkeit (0,5 Mach) nicht überschreiten
 - Der maximale Massefluss ist abhängig von der Dichte des Gases: Formel

 Zur Berechnung der Durchflussgrenze: Produktauswahlhilfe *Applicator* →  112

Druckverlust

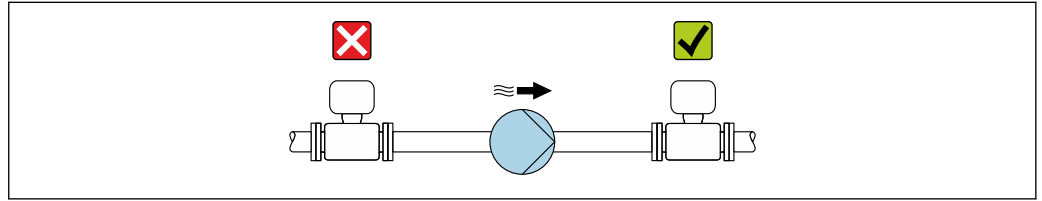
 Zur Berechnung des Druckverlusts: Produktauswahlhilfe *Applicator* →  112

Systemdruck

Es ist wichtig, dass keine Kavitation und kein Ausgasen der in Flüssigkeiten enthaltenen Gase auftritt. Dies wird durch einen genügend hohen Systemdruck verhindert.

Deshalb werden folgende Montageorte empfohlen:

- Am tiefsten Punkt einer Steigleitung
- Auf der Druckseite von Pumpen (keine Unterdruckgefahr)



A0028777

Wärmeisolation

Bei einigen Messstoffen ist es wichtig, dass die Abstrahlungswärme vom Messaufnehmer zum Messumformer gering gehalten wird. Für die erforderliche Isolation sind verschiedenste Materialien verwendbar.

Für Anwendungen mit Wärmeisolation werden folgende Geräteausführungen empfohlen:

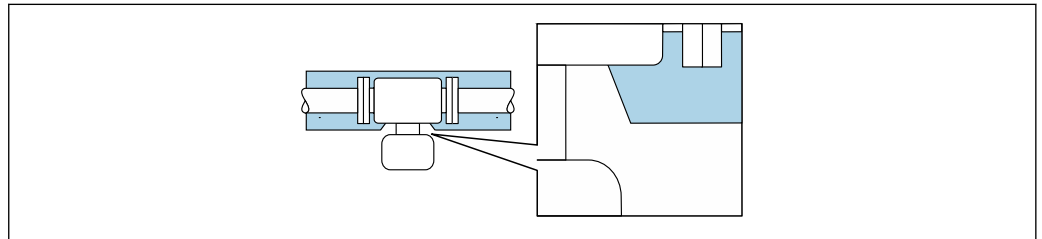
Ausführung mit verlängertem Halsrohr:

Bestellmerkmal "Messrohr Material", Option SA mit einer Halsrohrlänge von 105 mm (4,13 in).

HINWEIS

Überhitzung der Messelektronik durch Wärmeisolierung!

- ▶ Empfohlene Einbaulage: Horizontale Einbaulage, Anschlussgehäuse des Messaufnehmers nach unten gerichtet.
- ▶ Das Anschlussgehäuse des Messaufnehmers nicht mitisolieren.
- ▶ Maximal zulässige Temperatur am unteren Ende des Anschlussgehäuse des Messaufnehmers: 80 °C (176 °F)
- ▶ Wärmeisolation mit freiem Halsrohr: Wir empfehlen das Halsrohr nicht zu isolieren, um eine optimale Wärmeabfuhr zu gewährleisten.



A0034391

32 Wärmeisolation mit freiem Halsrohr

Beheizung

Bei einigen Messstoffen muss darauf geachtet werden, dass im Bereich des Messaufnehmers kein Wärmeverlust stattfindet.

Beheizungsmöglichkeiten

- Elektrisch, z.B. mit Heizbändern ²⁾
- Über heißwasser- oder dampfführende Rohre
- Über Heizmäntel

i Insbesondere unter kritischen klimatischen Verhältnissen ist sicherzustellen, daß die Temperaturdifferenz zwischen Umgebungs- und Messstofftemperatur nicht >100 K beträgt. Geeignete Maßnahmen, wie etwa die Beheizung oder Isolation, sind zu treffen.

2) Es wird allgemein empfohlen, parallele Heizbänder zu verwenden (bidirektionaler Stromfluss). Dabei sind besondere Überlegungen anzustellen, wenn ein einadriges Heizkabel verwendet werden soll. Weitere Informationen finden Sie im Dokument EA01339D "Installationsanleitung für elektrische Begleitheizungssysteme" → 115

HINWEIS**Gefahr der Überhitzung bei Beheizung**

- ▶ Sicherstellen, dass die Temperatur am unteren Ende des Messumformergehäuses nicht höher ist als 80 °C (176 °F).
- ▶ Gewährleisten, dass am Messumformerhals eine genügend grosse Konvektion vorhanden ist.
- ▶ Sicherstellen, dass eine genügend große Oberfläche des Messumformerhalses frei bleibt. Der nicht abgedeckte Teil dient der Wärmeabfuhr und schützt die Messelektronik vor Überhitzung und Unterkühlung.
- ▶ Bei Einsatz im explosionsgefährdeten Bereich: Hinweise in der gerätespezifischen Ex-Dokumentation beachten. Detaillierte Angaben zu den Temperaturtabellen: Separates Dokument "Sicherheitshinweise" (XA) zum Gerät.

Vibrationen

Anlagenvibrationen haben aufgrund hoher Messrohr-Schwingfrequenz keinen Einfluss auf die Funktionstüchtigkeit des Messsystems.

Eichbetrieb

Optional ist das Messgerät nach OIML R117 geprüft und besitzt ein EU-Bewertungszertifikat, das zur Verwendung in EU-Baumusterprüfbescheinigungen nach Messgeräte-richtlinie 2014/32/EU für den gesetzlich messtechnisch kontrollierten Einsatz ("Eichpflichtiger Verkehr") für Flüssigkeiten außer Wasser (Anhang VII) berechtigt.

Optional ist das Messgerät nach OIML R137 geprüft und besitzt eine EU-Baumusterprüfbescheinigung nach Messgeräte-richtlinie 2014/32/EU für den gesetzlich messtechnisch kontrollierten Einsatz ("eichpflichtiger Verkehr") als Gaszähler (Anhang IV).

Der Einsatz erfolgt mit gesetzlich messtechnisch kontrollierter Totalisatoranzeige auf der Vor-Ort-Anzeige und optional mit gesetzlich messtechnisch kontrollierten Ausgängen.

Gesetzlich messtechnisch kontrollierte Messgeräte totalisieren bidirektional, d.h. alle Ausgänge berücksichtigen Durchflussanteile in positiver (vorwärts) und negativer (rückwärts) Fließrichtung.

Ein gesetzlich messtechnisch kontrolliertes Messgerät ist, in der Regel, durch entsprechende Plombierungen am Messumformer oder Messaufnehmer gegen Manipulationen gesichert. Normalerweise dürfen diese Plombierungen nur durch einen Vertreter der zuständigen Eichbehörde aufgebrochen werden.

Nach dem Inverkehrbringen oder nach der Plombierung des Messgeräts ist eine Bedienung nur noch eingeschränkt möglich.

Für auf den OIML Zertifikaten basierende Nationale Zulassungen für Applikationen mit Flüssigkeiten außer Wasser oder Gase sind ausführliche Bestellinformationen bei Ihrer lokalen Endress+Hauser Vertriebszentrale verfügbar.



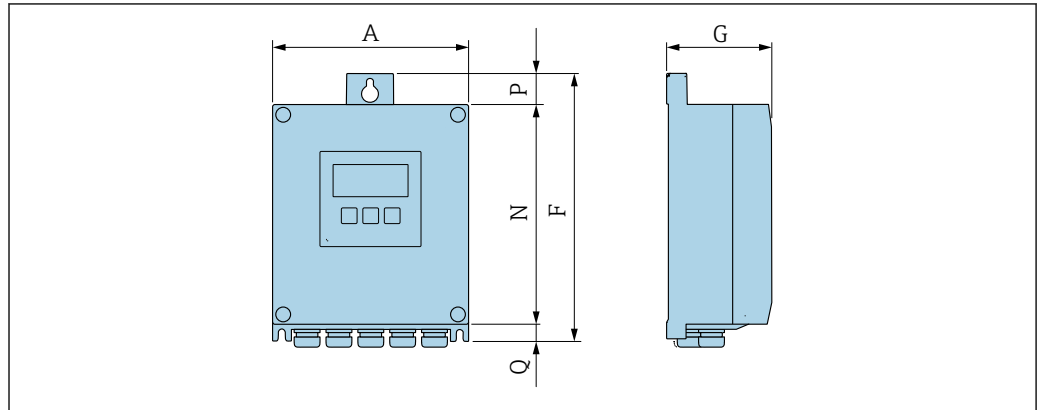
Weitere Informationen sind den ergänzenden Dokumentationen zu entnehmen.

Konstruktiver Aufbau

Abmessungen in SI-Einheiten

Gehäuse Messumformer Proline 500 – digital

Nicht explosionsgefährdeter Bereich oder explosionsgefährdeter Bereich: Zone 2;
Class I, Division 2



A0033789

Bestellmerkmal "Messumformergehäuse", Option A "Alu, beschichtet" und Bestellmerkmal "Integrierte ISEM Elektronik", Option A "Sensor"

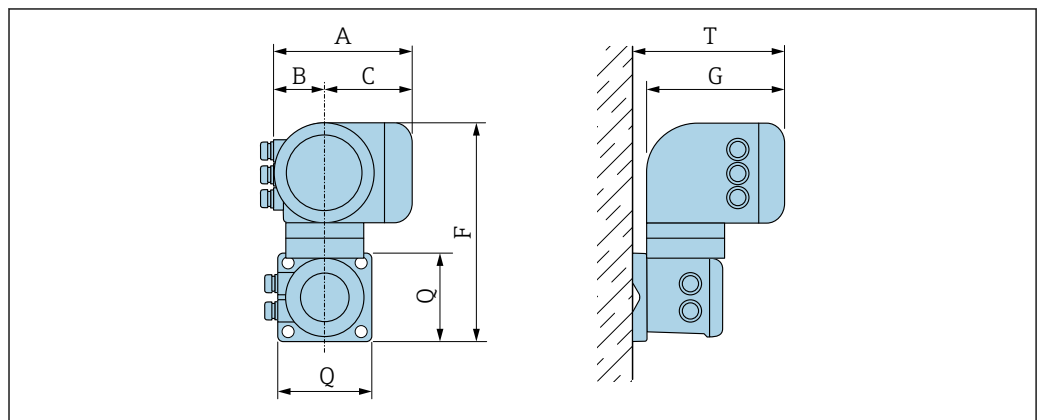
A [mm]	F [mm]	G [mm]	N [mm]	P [mm]	Q [mm]
167	232	89	187	24	21

Bestellmerkmal "Messumformergehäuse", Option D "Polycarbonat" und Bestellmerkmal "Integrierte ISEM Elektronik", Option A "Sensor"

A [mm]	F [mm]	G [mm]	N [mm]	P [mm]	Q [mm]
177	234	89	197	17	22

Gehäuse Messumformer Proline 500

Explosionsgefährdeter Bereich: Zone 2; Class I, Division 2 oder Zone 1; Class I, Division 1



A0033788

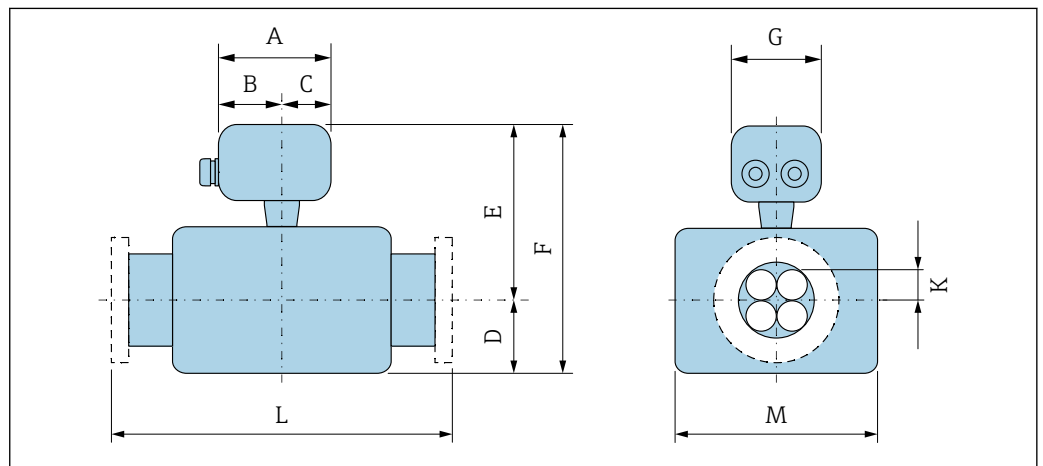
Bestellmerkmal "Messumformergehäuse", Option A "Alu, beschichtet" und Bestellmerkmal "Integrierte ISEM Elektronik", Option B "Messumformer"

A [mm]	B [mm]	C [mm]	F [mm]	G [mm]	Q [mm]	T [mm]
188	85	103	318	217	130	239

Bestellmerkmal "Messumformergehäuse", Option L "Guss, rostfrei" und Bestellmerkmal "Integrierte ISEM Elektronik", Option B "Messumformer"

A [mm]	B [mm]	C [mm]	F [mm]	G [mm]	Q [mm]	T [mm]
188	85	103	295	217	130	239

Anschlussgehäuse Messaufnehmer



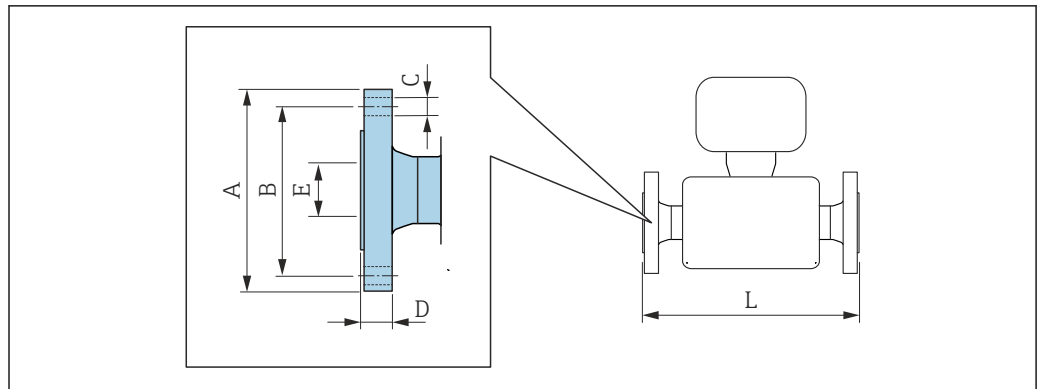
A0033800

Bestellmerkmal "Sensor Anschlussgehäuse", Option L "Guss, rostfrei"

DN [mm]	A ¹⁾ [mm]	B [mm]	C [mm]	D [mm]	E [mm]	F [mm]	G [mm]	K [mm]	L [mm]	M [mm]
300	145	86	59	140	447	587	136	102,3	²⁾	1227
350	145	86	59	140	447	587	136	102,3	²⁾	1227
400	145	86	59	140	447	587	136	102,3	²⁾	1227

- 1) Je nach verwendeter Kabelverschraubung; Werte bis + 30 mm
- 2) Abhängig vom jeweiligen Prozessanschluss

Festflansch-Anschlüsse EN 1092-1, ASME B16.5



A0015621

33 Maßeinheit mm (in)

i Längentoleranz Maß L in mm:
±4

Flansch in Anlehnung an EN 1092-1 (DIN 2501 / DIN 2512N): PN 10						
1.4404 (F316/F316L)						
Bestellmerkmal "Prozessanschluss", Option DAS						
DN [mm]	A [mm]	B [mm]	C [mm]	D [mm]	E [mm]	L [mm]
300	445	400	12 × Ø22	26	309,7	1707
350	505	460	16 × Ø22	26	341,4	1707
400	565	515	16 × Ø26	26	392,2	1716

Oberflächenrauheit (Flansch): EN 1092-1 Form B1 (DIN 2526 Form C), Ra 3,2 ... 12,5 µm

Flansch in Anlehnung an EN 1092-1 (DIN 2501 / DIN 2512N): PN 16						
1.4404 (F316/F316L)						
Bestellmerkmal "Prozessanschluss", Option D1S						
DN [mm]	A [mm]	B [mm]	C [mm]	D [mm]	E [mm]	L [mm]
300	460	410	12 × Ø26	28	309,7	1727
350	520	470	16 × Ø26	30	339,6	1734
400	580	525	12 × Ø30	32	390,4	1741

Oberflächenrauheit (Flansch): EN 1092-1 Form B1 (DIN 2526 Form C), Ra 3,2 ... 12,5 µm

Flansch in Anlehnung an EN 1092-1 (DIN 2501 / DIN 2512N): PN40						
1.4404 (F316/F316L)						
Bestellmerkmal "Prozessanschluss", Option D2S						
DN [mm]	A [mm]	B [mm]	C [mm]	D [mm]	E [mm]	L [mm]
300	515	450	16 × Ø33	42	307,9	1800
350	580	510	16 × Ø36	46	338,0	1818
400	660	585	16 × Ø39	50	384,4	1836

Oberflächenrauheit (Flansch): EN 1092-1 Form B1 (DIN 2526 Form C), Ra 3,2 ... 12,5 µm

Flansch in Anlehnung an EN 1092-1 (DIN 2501 / DIN 2512N): PN63						
1.4404 (F316/F316L)						
<i>Bestellmerkmal "Prozessanschluss", Option D3S</i>						
DN [mm]	A [mm]	B [mm]	C [mm]	D [mm]	E [mm]	L [mm]
300	530	460	16 × Ø36	52	301,9	1844
350	600	525	16 × Ø39	56	330,6	1863
400	670	585	16 × Ø42	60	378,0	1880
Oberflächenrauheit (Flansch): EN 1092-1 Form B1 (DIN 2526 Form C), Ra 3,2 ... 12,5 µm						

Flansch in Anlehnung an EN 1092-1 (DIN 2501 / DIN 2512N): PN100						
1.4404 (F316/F316L)						
<i>Bestellmerkmal "Prozessanschluss", Option D4S</i>						
DN [mm]	A [mm]	B [mm]	C [mm]	D [mm]	E [mm]	L [mm]
300	585	500	16 × Ø42	68	295,5	1901
350	655	560	16 × Ø48	74	323,6	1936
400	715	620	16 × Ø48	82,2	364,9	1936
Oberflächenrauheit (Flansch): EN 1092-1 Form B1 (DIN 2526 Form C), Ra 3,2 ... 12,5 µm						

Flansch in Anlehnung an ASME B16.5: CI 150						
1.4404 (F316/F316L)						
<i>Bestellmerkmal "Prozessanschluss", Option AAS</i>						
DN [mm]	A [mm]	B [mm]	C [mm]	D [mm]	E [mm]	L [mm]
300	482,6	431,8	12 × Ø25,4	32,2	304,8	1794
350	533,4	476,3	16 × Ø28,4	35,5	336,5	1820
400	596,9	539,8	16 × Ø28,4	37,0	387,3	1820
Oberflächenrauheit (Flansch): Ra 3,2 ... 6,3 µm						

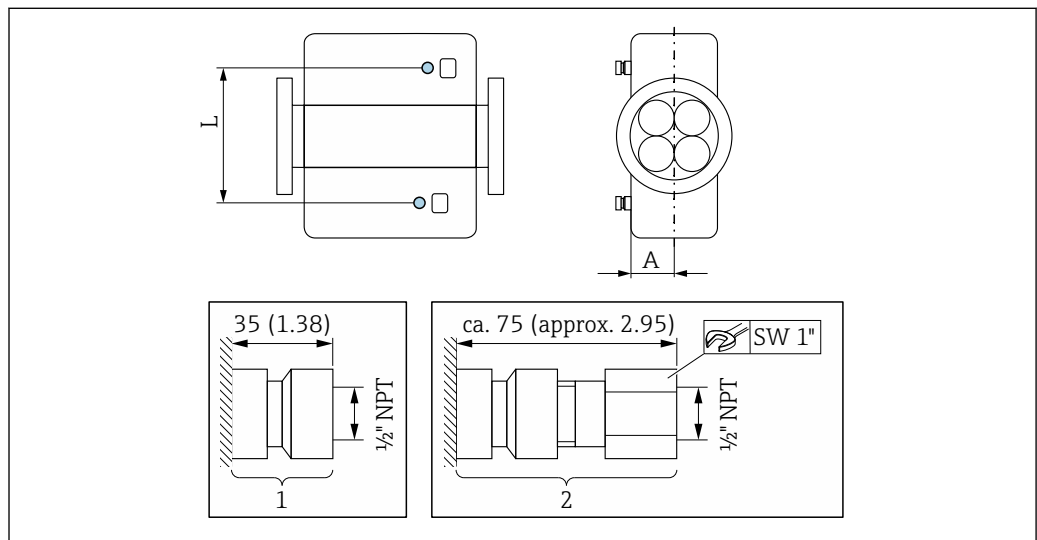
Flansch in Anlehnung an ASME B16.5: CI 300						
1.4404 (F316/F316L)						
<i>Bestellmerkmal "Prozessanschluss", Option ABS</i>						
DN [mm]	A [mm]	B [mm]	C [mm]	D [mm]	E [mm]	L [mm]
300	520,7	450,9	16 × Ø31,8	51,3	304,8	1826
350	584,2	514,4	16 × Ø31,8	54,4	336,5	1852
400	647,7	571,5	16 × Ø35,1	57,6	387,3	1858
Oberflächenrauheit (Flansch): Ra 3,2 ... 6,3 µm						

Flansch in Anlehnung an ASME B16.5: CI 600						
1.4404 (F316/F316L)						
<i>Bestellmerkmal "Prozessanschluss", Option ACS</i>						
DN [mm]	A [mm]	B [mm]	C [mm]	D [mm]	E [mm]	L [mm]
300	558,8	489,0	20 × Ø35,1	73,7	288,8	1875
350	603,3	527,1	20 × Ø38,1	77,0	317,5	1891

Flansch in Anlehnung an ASME B16.5: CI 600 1.4404 (F316/F316L) <i>Bestellmerkmal "Prozessanschluss", Option ACS</i>						
DN [mm]	A [mm]	B [mm]	C [mm]	D [mm]	E [mm]	L [mm]
400	685,8	603,3	20 × Ø41,1	83,2	363,3	1912
Oberflächenrauheit (Flansch): Ra 3,2 ... 6,3 µm						

Zubehör

Berstscheibe/Spülanschlüsse



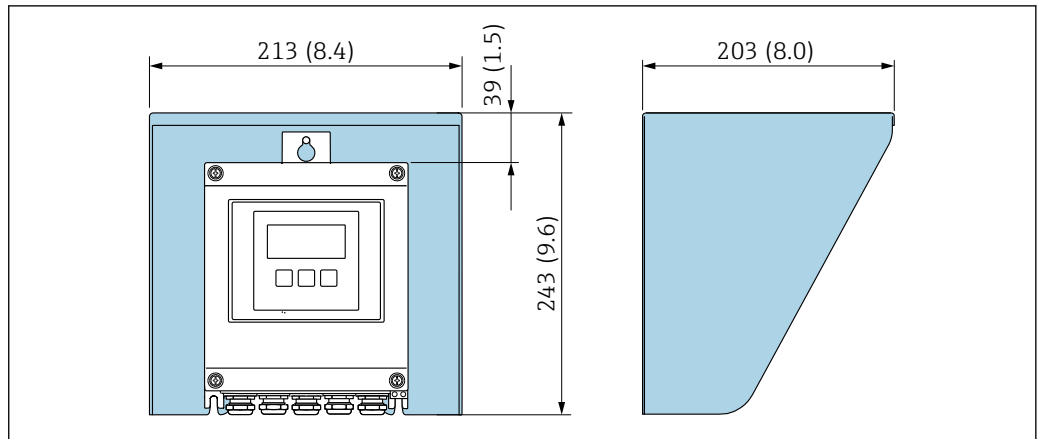
A0029972

34

- 1 Anschlussstutzen für Spülanschlüsse: Bestellmerkmal "Sensor Optionen", Option CH "Spülanschluss"
- 2 Anschlussstutzen mit Berstscheibe: Bestellmerkmal "Sensoroption", Option CA "Berstscheibe"

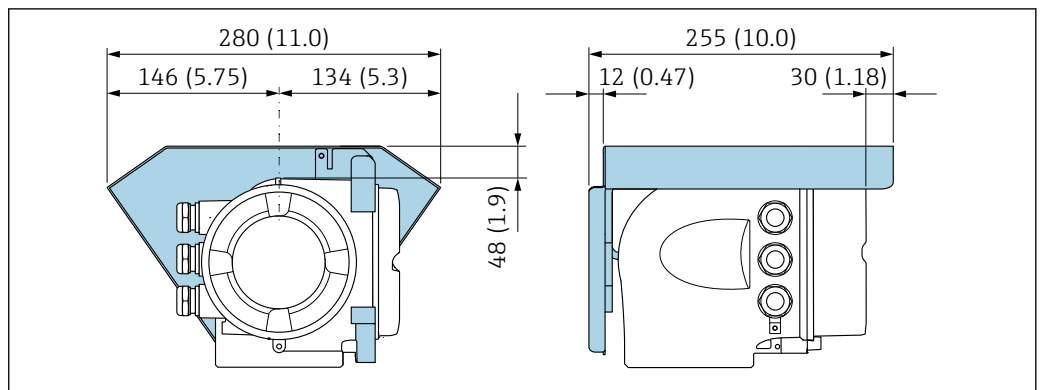
DN [mm]	A [mm]	L [mm]
300	182	547
350	182	547
400	182	547

Wetterschutzhaube



A0029552

35 Wetterschutzhaube Proline 500 – digital; Maßeinheit mm (in)



A0029553

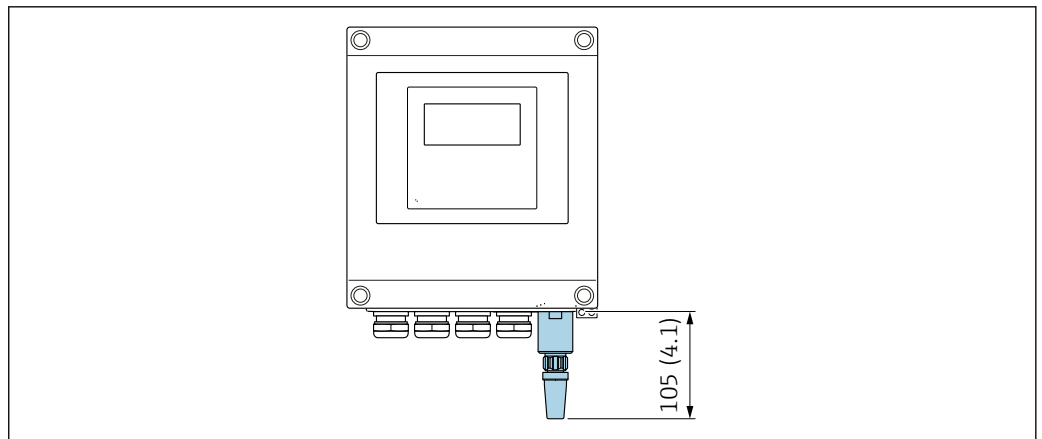
36 Wetterschutzhaube Proline 500; Maßeinheit mm (in)

Externe WLAN-Antenne

i Die externe WLAN-Antenne ist nicht für den Einsatz in hygienischen Anwendungen geeignet.

Proline 500 – digital

Externe WLAN-Antenne am Gerät montiert

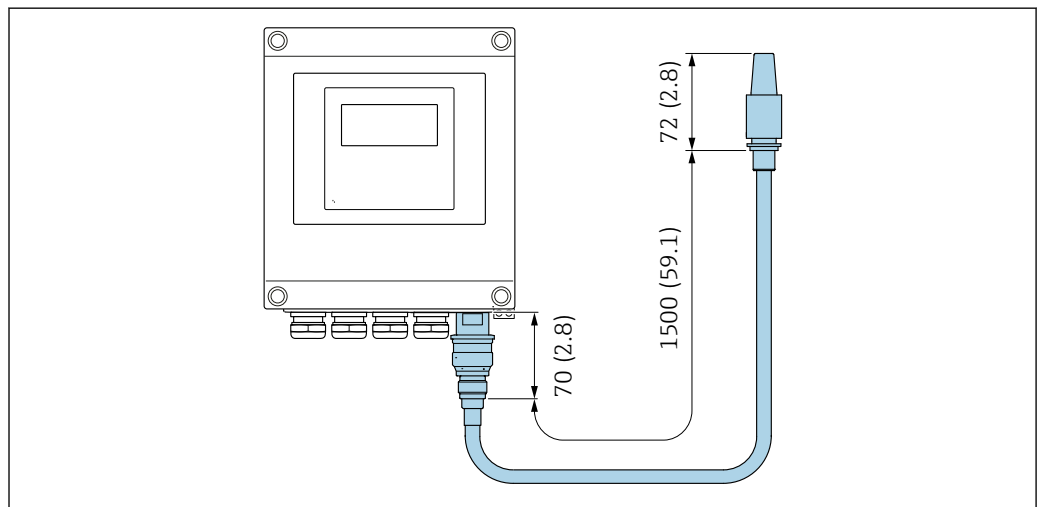


A0033607

37 Maßeinheit mm (in)

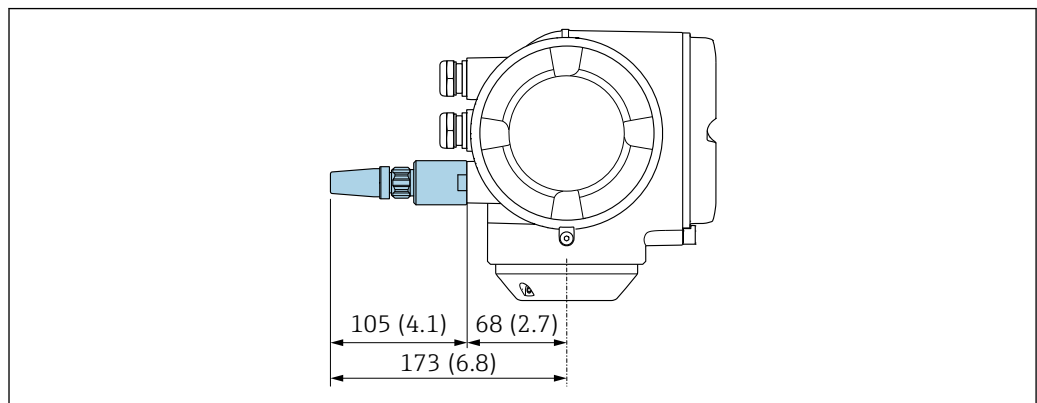
Externe WLAN-Antenne mit Kabel montiert

Bei schlechten Sende-/Empfangsbedingungen am Montageort des Messumformers kann die externe WLAN-Antenne getrennt vom Messumformer montiert werden.



A0033606

38 Maßeinheit mm (in)

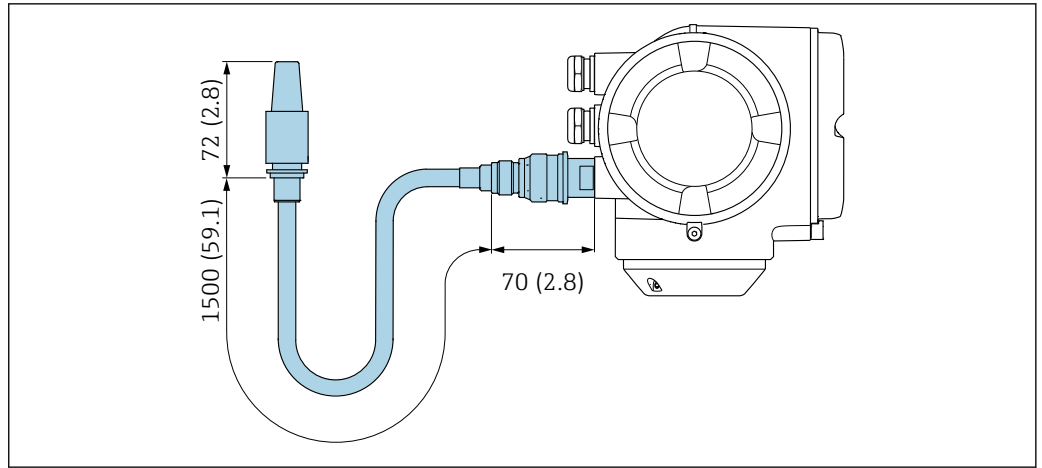
*Proline 500**Externe WLAN-Antenne am Gerät montiert*

A0028923

39 Maßeinheit mm (in)

Externe WLAN-Antenne mit Kabel montiert

Bei schlechten Sende-/Empfangsbedingungen am Montageort des Messumformers kann die externe WLAN-Antenne getrennt vom Messumformer montiert werden.



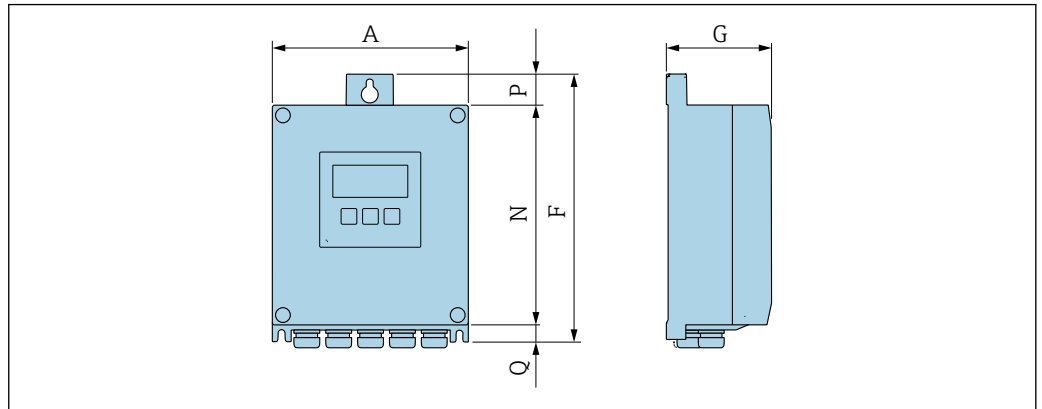
A0033597

40 Maßeinheit mm (in)

Abmessungen in US-Einheiten

Gehäuse Messumformer Proline 500 – digital

Nicht explosionsgefährdeter Bereich oder explosionsgefährdeter Bereich: Zone 2; Class I, Division 2



A0033789

Bestellmerkmal "Messumformergehäuse", Option A "Alu, beschichtet" und Bestellmerkmal "Integrierte ISEM Elektronik", Option A "Sensor"

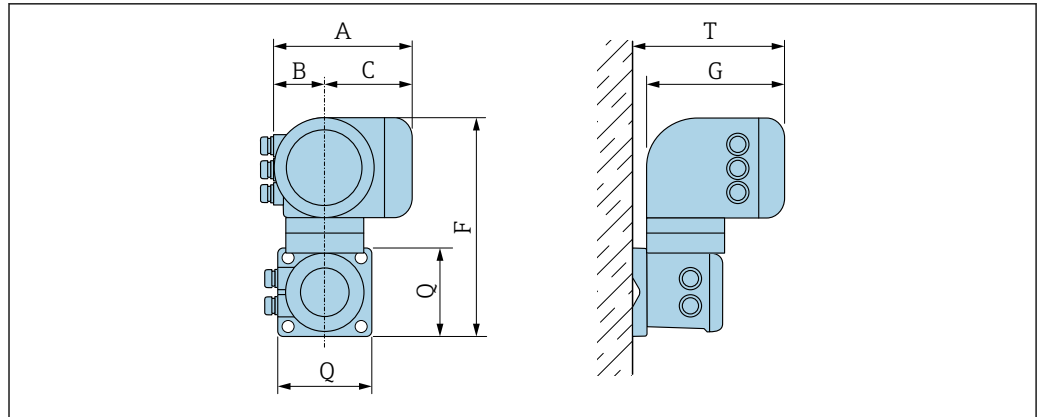
A [in]	F [in]	G [in]	N [in]	P [in]	Q [in]
6,57	9,13	3,50	7,36	0,94	0,83

Bestellmerkmal "Messumformergehäuse", Option D "Polycarbonat" und Bestellmerkmal "Integrierte ISEM Elektronik", Option A "Sensor"

A [in]	F [in]	G [in]	N [in]	P [in]	Q [in]
6,97	9,21	3,50	7,76	0,67	0,87

Gehäuse Messumformer Proline 500

Explosionsgefährdeter Bereich: Zone 2; Class I, Division 2 oder Zone 1; Class I, Division 1



A0033788

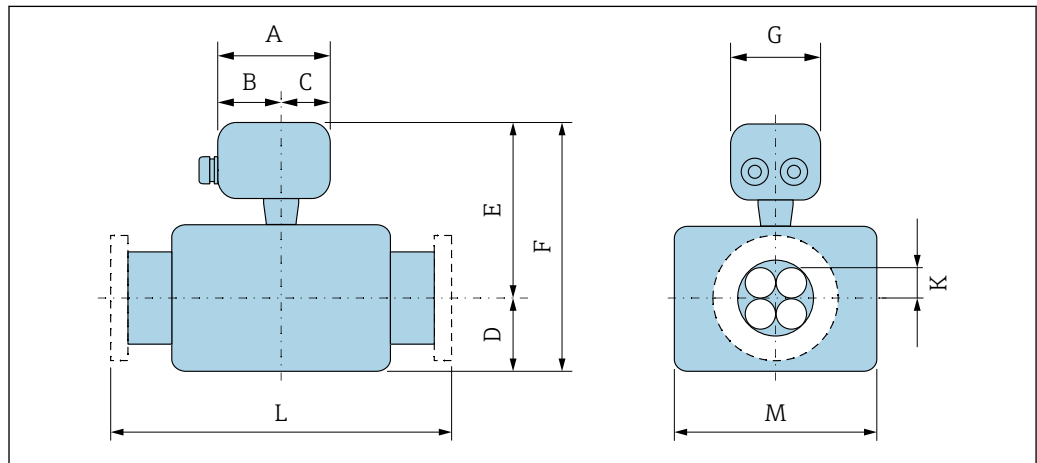
Bestellmerkmal "Messumformergehäuse", Option A "Alu, beschichtet" und Bestellmerkmal "Integrierte ISEM Elektronik", Option B "Messumformer"

A [in]	B [in]	C [in]	F [in]	G [in]	Q [in]	T [in]
7,40	3,35	4,06	12,5	8,54	5,12	9,41

Bestellmerkmal "Messumformergehäuse", Option L "Guss, rostfrei" und Bestellmerkmal "Integrierte ISEM Elektronik", Option B "Messumformer"

A [in]	B [in]	C [in]	F [in]	G [in]	Q [in]	T [in]
7,40	3,35	4,06	11,6	8,54	5,12	9,41

Anschlussgehäuse Messaufnehmer



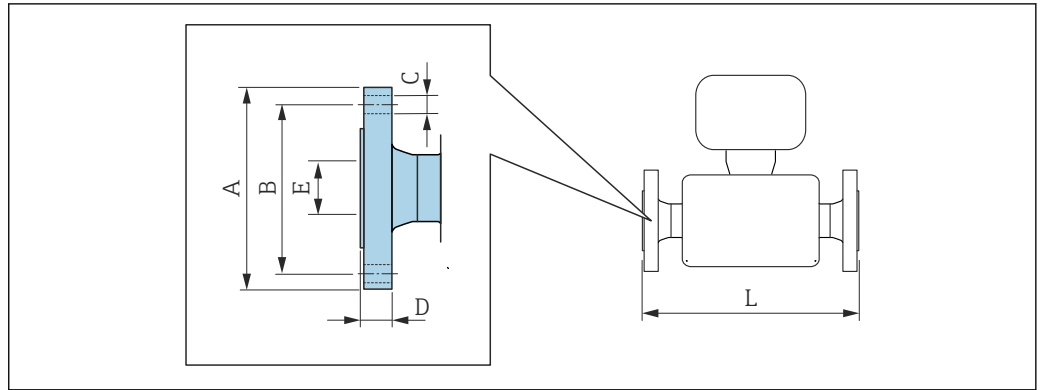
A0033800

Bestellmerkmal "Sensor Anschlussgehäuse", Option L "Guss, rostfrei"

DN [in]	A ¹⁾ [in]	B [in]	C [in]	D [in]	E [in]	F [in]	G [in]	K [in]	L [in]	M [in]
12	5,71	3,39	2,32	5,51	17,6	23,11	5,35	4,03	²⁾	48,31
14	5,71	3,39	2,32	5,51	17,6	23,11	5,35	4,03	²⁾	48,31
16	5,71	3,39	2,32	5,51	17,6	23,11	5,35	4,03	²⁾	48,31

- 1) Je nach verwendeter Kabelverschraubung: Werte bis +1,18 in
- 2) Abhängig vom jeweiligen Prozessanschluss

Festflansch-Anschlüsse ASME B16.5



A0015621

41 Maßeinheit mm (in)

i Längentoleranz Maß L in inch:
±0,16

**Flansch in Anlehnung an ASME B16.5: CI 150
1.4404 (F316/F316L)**
Bestellmerkmal "Prozessanschluss", Option AAS

DN [in]	A [in]	B [in]	C [in]	D [in]	E [in]	L [in]
12	19,00	17,00	12 × Ø1,00	1,27	12,00	70,63
14	21,00	18,75	16 × Ø1,12	1,40	13,25	71,65
16	23,50	21,25	16 × Ø1,12	1,46	15,25	71,65

Oberflächenrauheit (Flansch): Ra 125 ... 250 µin

**Flansch in Anlehnung an ASME B16.5: CI 300
1.4404 (F316/F316L)**
Bestellmerkmal "Prozessanschluss", Option ABS

DN [in]	A [in]	B [in]	C [in]	D [in]	E [in]	L [in]
12	20,50	17,75	16 × Ø1,25	2,02	12,00	71,89
14	23,00	20,25	16 × Ø1,25	2,14	13,25	72,91
16	25,50	22,50	16 × Ø1,38	2,27	15,25	73,15

Oberflächenrauheit (Flansch): Ra 125 ... 250 µin

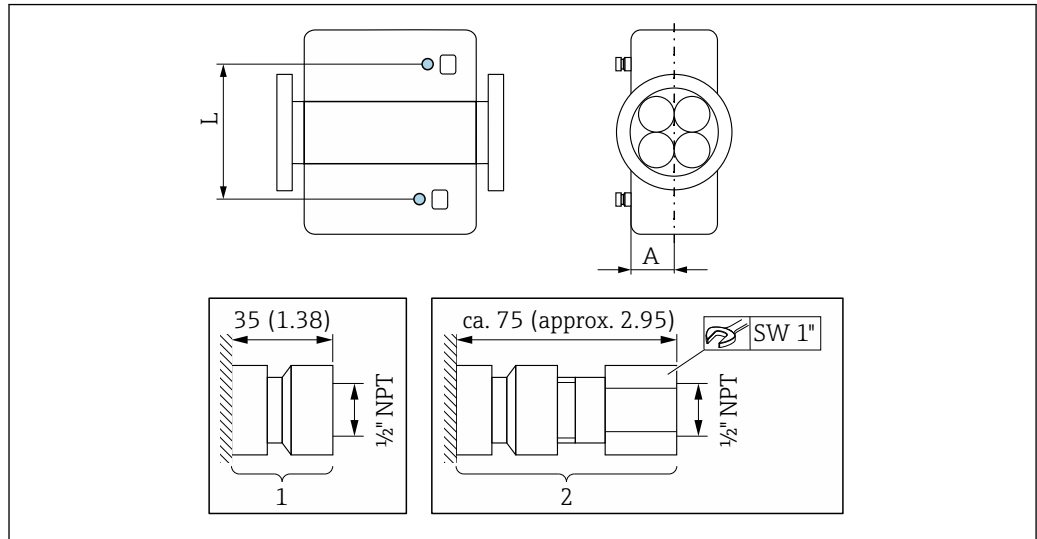
**Flansch in Anlehnung an ASME B16.5: CI 600
1.4404 (F316/F316L)**
Bestellmerkmal "Prozessanschluss", Option ACS

DN [in]	A [in]	B [in]	C [in]	D [in]	E [in]	L [in]
12	22,00	19,25	20 × Ø1,38	2,90	11,37	73,82
14	23,75	20,75	20 × Ø1,50	3,03	12,50	74,45
16	27,00	23,75	20 × Ø1,62	3,28	14,30	75,28

Oberflächenrauheit (Flansch): Ra 125 ... 250 µin

Zubehör

Berstscheibe/Spülanschlüsse



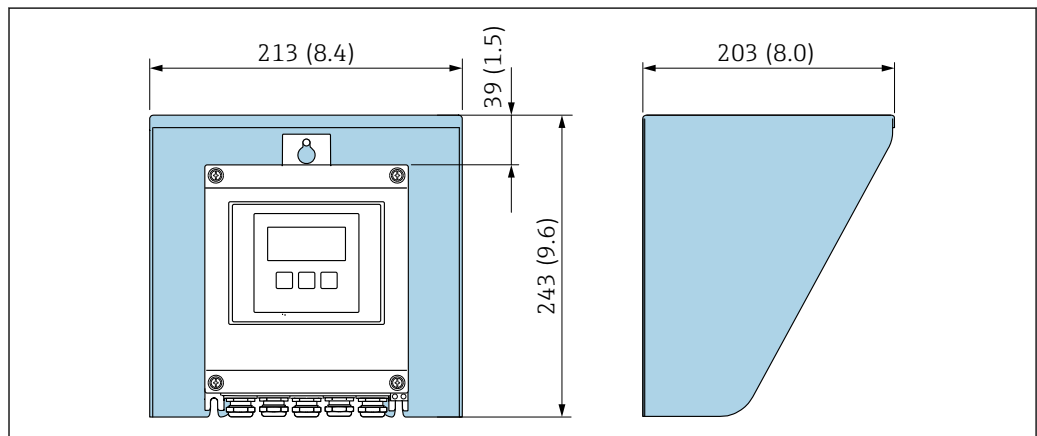
A0029972

42

- 1 Anschlussstutzen für Spülanschlüsse: Bestellmerkmal "Sensor Optionen", Option CH "Spülanschluss"
- 2 Anschlussstutzen mit Berstscheibe: Bestellmerkmal "Sensoroption", Option CA "Berstscheibe"

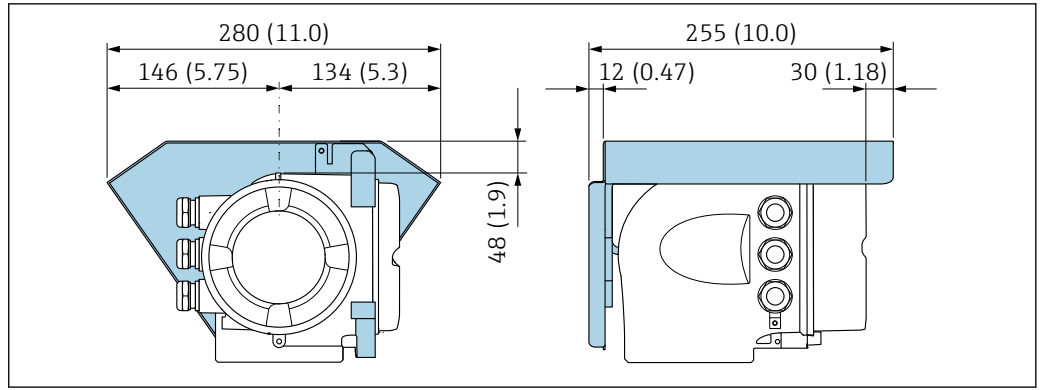
DN	A	L
[in]	[in]	[in]
12	7,17	21,54
14	7,17	21,54
16	7,17	21,54

Wetterschutzhaube



A0029552

43 Wetterschutzhaube Proline 500 – digital; Maßeinheit mm (in)



A0029553

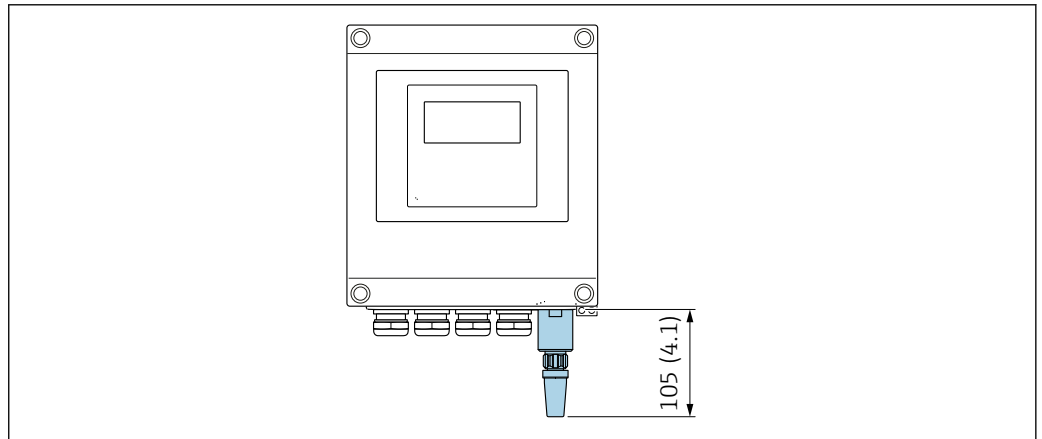
44 Wetterschutzhaube Proline 500; Maßeinheit mm (in)

Externe WLAN-Antenne

i Die externe WLAN-Antenne ist nicht für den Einsatz in hygienischen Anwendungen geeignet.

Proline 500 – digital

Externe WLAN-Antenne am Gerät montiert

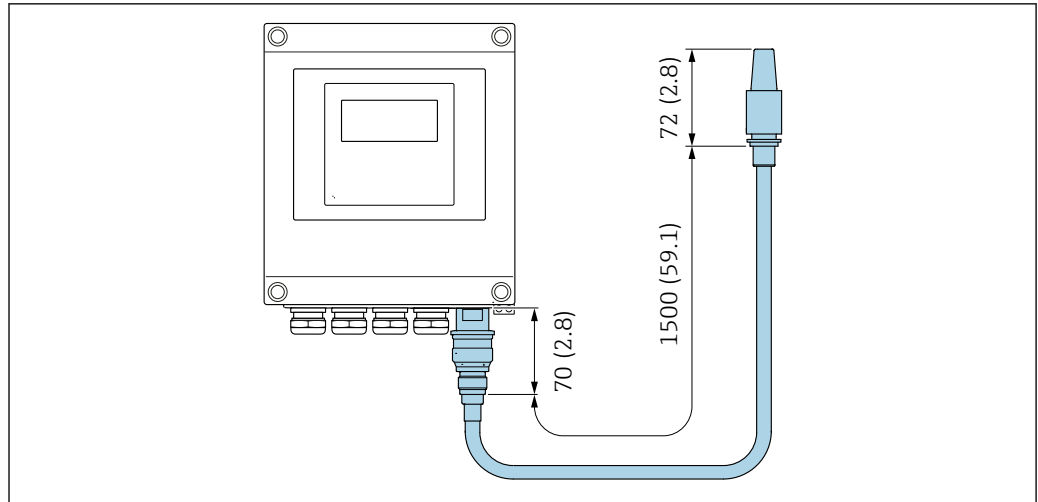


A0033607

45 Maßeinheit mm (in)

Externe WLAN-Antenne mit Kabel montiert

Bei schlechten Send-/Empfangsbedingungen am Montageort des Messumformers kann die externe WLAN-Antenne getrennt vom Messumformer montiert werden.

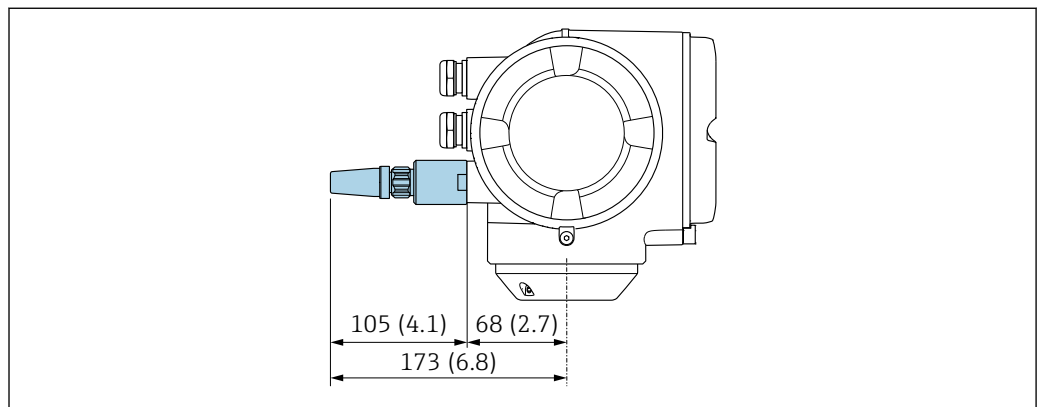


A0033606

46 Maßeinheit mm (in)

Proline 500

Externe WLAN-Antenne am Gerät montiert

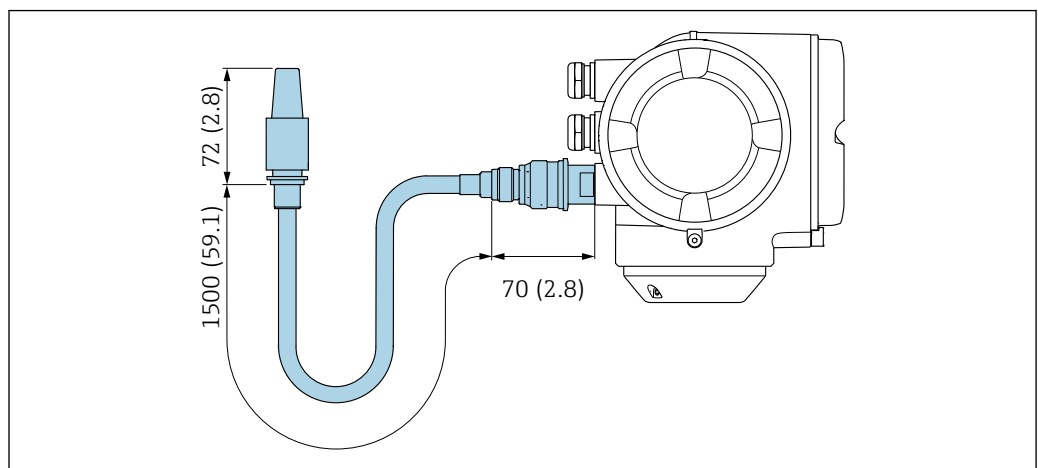


A0028923

47 Maßeinheit mm (in)

Externe WLAN-Antenne mit Kabel montiert

Bei schlechten Send-/Empfangsbedingungen am Montageort des Messumformers kann die externe WLAN-Antenne getrennt vom Messumformer montiert werden.



A0033597

48 Maßeinheit mm (in)

Gewicht

Alle Werte (Gewicht ohne Verpackungsmaterial) beziehen sich auf Geräte mit ASME B16.5 Class 150-Flanschen.

Messumformer

- Proline 500 – digital Polycarbonat: 1,4 kg (3,1 lbs)
- Proline 500 – digital Aluminium: 2,4 kg (5,3 lbs)
- Proline 500 Aluminium: 6,5 kg (14,3 lbs)
- Proline 500 Guss, rostfrei: 15,6 kg (34,4 lbs)

Messaufnehmer

Messaufnehmer mit Anschlussgehäuseausführung aus Guss, rostfrei:

Gewicht in SI-Einheiten

DN [mm]	Gewicht [kg]
300	557
350	581
400	605

Gewicht in US-Einheiten

DN [in]	Gewicht [lbs]
12	1227
14	1280
16	1333

Werkstoffe

Gehäuse Messumformer

Gehäuse Messumformer Proline 500 – digital

Bestellmerkmal "Messumformergehäuse":

- Option **A** "Alu beschichtet": Aluminium, AlSi10Mg, beschichtet
- Option **D** "Polycarbonat": Polycarbonat

Gehäuse Messumformer Proline 500

Bestellmerkmal "Messumformergehäuse":

Option **L** "Guss, rostfrei": Guss, rostfreier Stahl, 1.4409 (CF3M) ähnlich zu 316L

Fensterwerkstoff

Bestellmerkmal "Messumformergehäuse":

- Option **A** "Alu, beschichtet": Glas
- Option **D** "Polycarbonat": Kunststoff
- Option **L** "Guss, rostfrei": Glas

Befestigungsteile Pfostenmontage

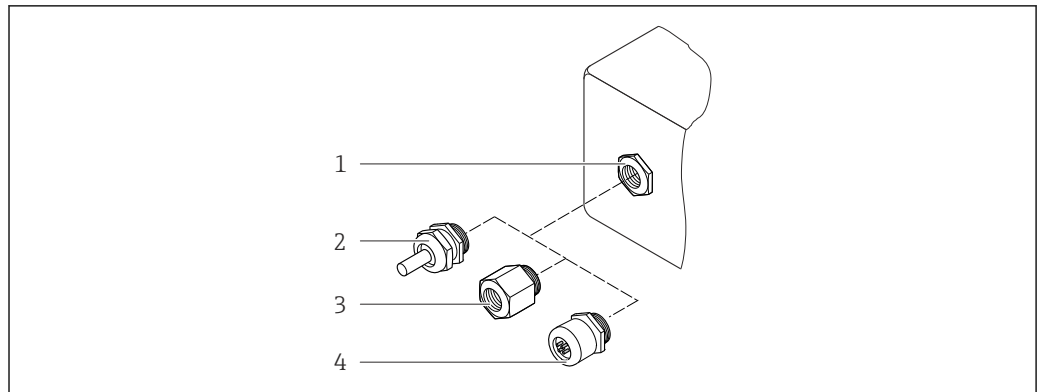
- Schrauben, Gewindestangen, Unterlegscheiben, Muttern: Rostfrei A2 (Chromnickelstahl)
- Bleche: Rostfreier Stahl, 1.4301 (304)

Anschlussgehäuse Messaufnehmer

Bestellmerkmal "Sensor Anschlussgehäuse":

Option **L** "Guss, rostfrei": 1.4409 (CF3M) ähnlich zu 316L

Kabeleinführungen/-verschraubungen



A0028352

49 Mögliche Kabeleinführungen/-verschraubungen

- 1 Innengewinde M20 × 1,5
- 2 Kabelverschraubung M20 × 1,5
- 3 Adapter für Kabeleinführung mit Innengewinde G ½" oder NPT ½"
- 4 Gerätestecker

Kabeleinführungen und Adapter	Werkstoff
Kabelverschraubung M20 × 1,5	Kunststoff
<ul style="list-style-type: none"> ■ Adapter für Kabeleinführung mit Innengewinde G ½" ■ Adapter für Kabeleinführung mit Innengewinde NPT ½" <p>i Nur für bestimmte Geräteausführungen verfügbar:</p> <ul style="list-style-type: none"> ■ Bestellmerkmal "Messumformergehäuse": <ul style="list-style-type: none"> ■ Option A "Alu, beschichtet" ■ Option D "Polycarbonat" ■ Bestellmerkmal "Sensor Anschlussgehäuse": <ul style="list-style-type: none"> ■ Proline 500 – digital: <ul style="list-style-type: none"> Option L "Guss, rostfrei" ■ Proline 500: <ul style="list-style-type: none"> Option L "Guss, rostfrei" 	Messing vernickelt
<ul style="list-style-type: none"> ■ Adapter für Kabeleinführung mit Innengewinde G ½" ■ Adapter für Kabeleinführung mit Innengewinde NPT ½" <p>i Nur für bestimmte Geräteausführungen verfügbar:</p> <ul style="list-style-type: none"> ■ Bestellmerkmal "Messumformergehäuse": <ul style="list-style-type: none"> Option L "Guss, rostfrei" ■ Bestellmerkmal "Sensor Anschlussgehäuse": <ul style="list-style-type: none"> Option L "Guss, rostfrei" 	Rostfreier Stahl, 1.4404 (316L)
Adapter für Gerätestecker <p>i Gerätestecker für digitale Kommunikation: Nur für bestimmte Geräteausführungen verfügbar → 34.</p>	Rostfreier Stahl, 1.4404 (316L)

Gerätestecker

Elektrischer Anschluss	Werkstoff
Stecker M12x1	<ul style="list-style-type: none"> ■ Buchse: Rostfreier Stahl, 1.4404 (316L) ■ Kontaktträger: Polyamid ■ Kontakte: Messing vergoldet

Verbindungskabel

i UV-Strahlung kann zu Beeinträchtigung des Kabelaußenmantels führen. Das Kabel möglichst vor Sonneneinstrahlung schützen.

Verbindungskabel Messaufnehmer - Messumformer Proline 500 – digital

PVC-Kabel mit Kupferschirm

Verbindungskabel Messaufnehmer - Messumformer Proline 500

- PVC-Kabel mit Kupferschirm
- Geräte mit Bestellmerkmal "Test, Zeugnis", Option **JQ**: PUR mit Kupferschirm

Gehäuse Messaufnehmer



- Säuren- und laugenbeständige Außenoberfläche
- Rostfreier Stahl, 1.4404 (316L)

Messrohre

Rostfreier Stahl, 1.4404 (316/316L);
Verteilerstück: Rostfreier Stahl, 1.4404 (316/316L)

Prozessanschlüsse

Flansche gemäss EN 1092-1 (DIN2501) / ASME B 16.5:
Rostfreier Stahl, 1.4404 (F316/F316L)

 [Verfügbare Prozessanschlüsse](#) →  89

Dichtungen

Geschweißte Prozessanschlüsse ohne innenliegende Dichtungen

Zubehör

Wetterschutzhaube

Rostfreier Stahl, 1.4404 (316L)



Externe WLAN-Antenne

- Antenne: Kunststoff ASA (Acrylnitril-Styrol-Acrylester) und Messing vernickelt
- Adapter: Rostfreier Stahl und Messing vernickelt
- Kabel: Polyethylen
- Stecker: Messing vernickelt
- Befestigungswinkel: Rostfreier Stahl

Prozessanschlüsse

Festflanschanschlüsse:

- EN 1092-1 (DIN 2501) Flansch
- EN 1092-1 (DIN 2512N) Flansch
- ASME B16.5 Flansch

 [Werkstoffe der Prozessanschlüsse](#) →  89

Oberflächenrauigkeit

Alle Angaben beziehen sich auf messstoffberührende Teile. Die folgenden Oberflächenrauigkeiten sind bestellbar.
Nicht poliert

Anzeige und Bedienoberfläche

Bedienkonzept

Nutzerorientierte Menüstruktur für anwenderspezifische Aufgaben

- Inbetriebnahme
- Betrieb
- Diagnose
- Expertenebene

Schnelle und sichere Inbetriebnahme

- Geführte Menüs ("Make-it-run" Assistenten) für Anwendungen
- Menüführung mit kurzen Erläuterungen der einzelnen Parameterfunktionen
- Zugriff auf das Gerät via Webserver
- WLAN-Zugriff auf das Gerät mittels mobilem Handbediengerät, Tablet oder Smartphone

Sicherheit im Betrieb

- Bedienung in Landessprache
- Einheitliche Bedienphilosophie am Gerät und in den Bedientools
- Beim Austausch von Elektronikmodulen: Übernahme der Gerätekonfiguration durch den integrierten Datenspeicher (HistoROM Backup), der die Prozess-, Messgerätedaten und das Ereignis-Logbuch enthält. Keine Neuparametrierung nötig.

Effizientes Diagnoseverhalten erhöht die Verfügbarkeit der Messung

- Behebungsmaßnahmen sind via Gerät und in den Bedientools abrufbar
- Vielfältige Simulationsmöglichkeiten, Logbuch zu eingetretenen Ereignissen und optional Linien-schreiberfunktionen

Sprachen

Bedienung in folgenden Landessprachen möglich:

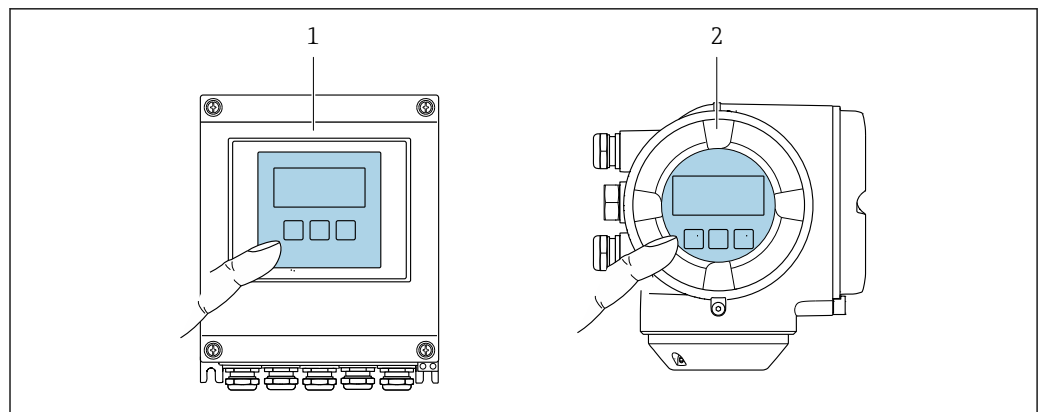
- Via Vor-Ort-Bedienung
 - Englisch, Deutsch, Französisch, Spanisch, Italienisch, Niederländisch, Portugiesisch, Polnisch, Russisch, Türkisch, Chinesisch, Japanisch, Koreanisch, Vietnamesisch, Tschechisch, Schwedisch
- Via Webbrowser
 - Englisch, Deutsch, Französisch, Spanisch, Italienisch, Niederländisch, Portugiesisch, Polnisch, Russisch, Türkisch, Chinesisch, Japanisch, Vietnamesisch, Tschechisch, Schwedisch
- Via Bedientool "FieldCare", "DeviceCare": Englisch, Deutsch, Französisch, Spanisch, Italienisch, Chinesisch, Japanisch


Vor-Ort-Bedienung**Via Anzeigemodul**

Ausstattung:

- Bestellmerkmal "Anzeige; Bedienung", Option F "4-zeilige, beleuchtete, grafische Anzeige; Touch Control"
- Bestellmerkmal "Anzeige; Bedienung", Option G "4-zeilige, beleuchtete, grafische Anzeige; Touch Control + WLAN"

 Informationen zur WLAN-Schnittstelle →  97



 50 Bedienung mit Touch Control

1 Proline 500 – digital

2 Proline 500

Anzeigeelemente

- 4-zeilige, beleuchtete, grafische Anzeige
- Hintergrundbeleuchtung weiß, bei Gerätefehler rot
- Anzeige für die Darstellung von Messgrößen und Statusgrößen individuell konfigurierbar

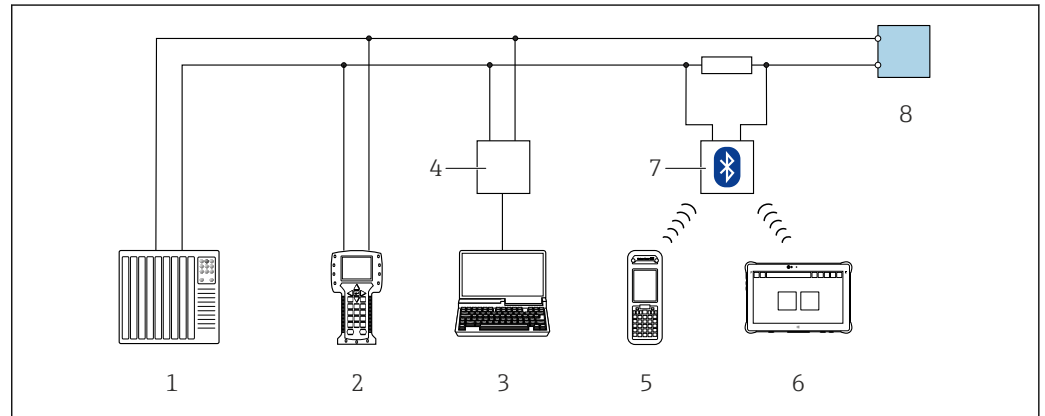
Bedienelemente

- Bedienung von außen ohne Öffnen des Gehäuses via Touch Control (3 optische Tasten): ⊕, ⊖, ⊞
- Bedienelemente auch in den verschiedenen Zonen des explosionsgefährdeten Bereichs zugänglich

Fernbedienung

Via HART-Protokoll

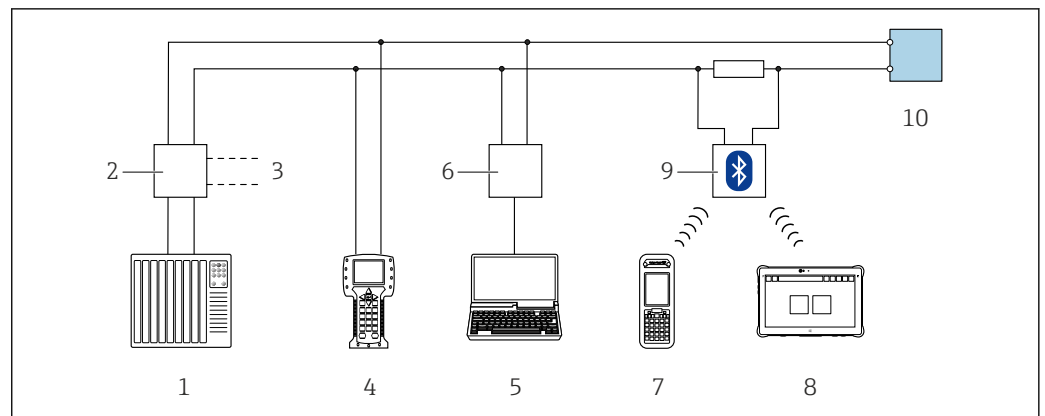
Diese Kommunikationsschnittstelle ist bei Geräteausführungen mit HART-Ausgang verfügbar.



A0028747

51 Möglichkeiten der Fernbedienung via HART-Protokoll (aktiv)

- 1 Automatisierungssystem (z.B. SPS)
- 2 Field Communicator 475
- 3 Computer mit Webbrowser (z.B. Microsoft Edge) zum Zugriff auf integrierten Gerätewebserver oder Computer mit Bedientool (z.B. FieldCare, DeviceCare, AMS Device Manager, SIMATIC PDM) mit COM DTM "CDI Communication TCP/IP"
- 4 Commubox FXA195 (USB)
- 5 Field Xpert SFX350 oder SFX370
- 6 Field Xpert SMT70
- 7 VIATOR Bluetooth-Modem mit Anschlusskabel
- 8 Messumformer



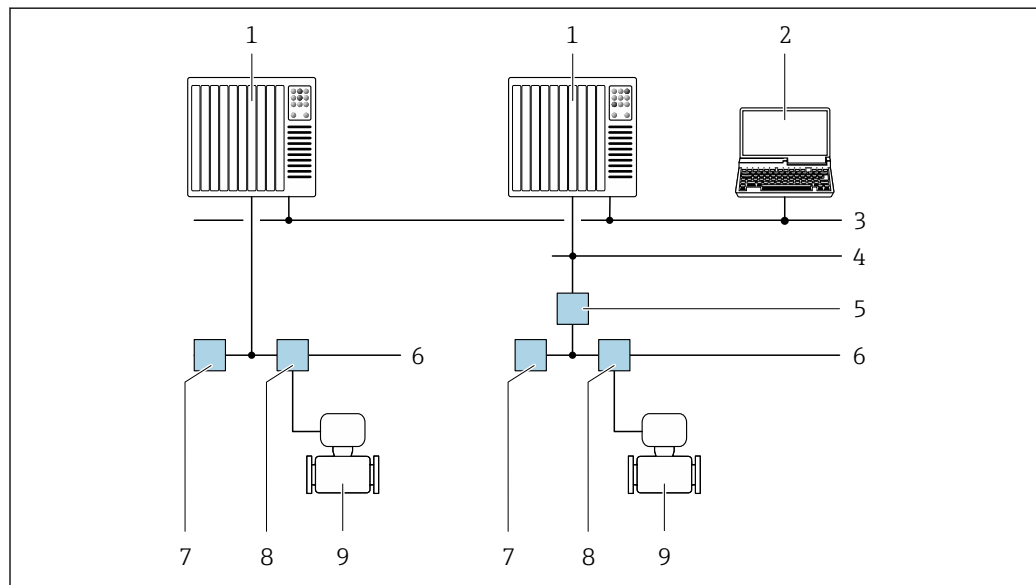
A0028746

52 Möglichkeiten der Fernbedienung via HART-Protokoll (passiv)

- 1 Automatisierungssystem (z.B. SPS)
- 2 Messumformerspeisegerät, z.B. RN22 1N (mit Kommunikationswiderstand)
- 3 Anschluss für Commubox FXA195 und Field Communicator 475
- 4 Field Communicator 475
- 5 Computer mit Webbrowser (z.B. Microsoft Edge) zum Zugriff auf integrierten Gerätewebserver oder Computer mit Bedientool (z.B. FieldCare, DeviceCare, AMS Device Manager, SIMATIC PDM) mit COM DTM "CDI Communication TCP/IP"
- 6 Commubox FXA195 (USB)
- 7 Field Xpert SFX350 oder SFX370
- 8 Field Xpert SMT70
- 9 VIATOR Bluetooth-Modem mit Anschlusskabel
- 10 Messumformer

Via FOUNDATION Fieldbus Netzwerk

Diese Kommunikationsschnittstelle ist bei Geräteausführungen mit FOUNDATION Fieldbus verfügbar.



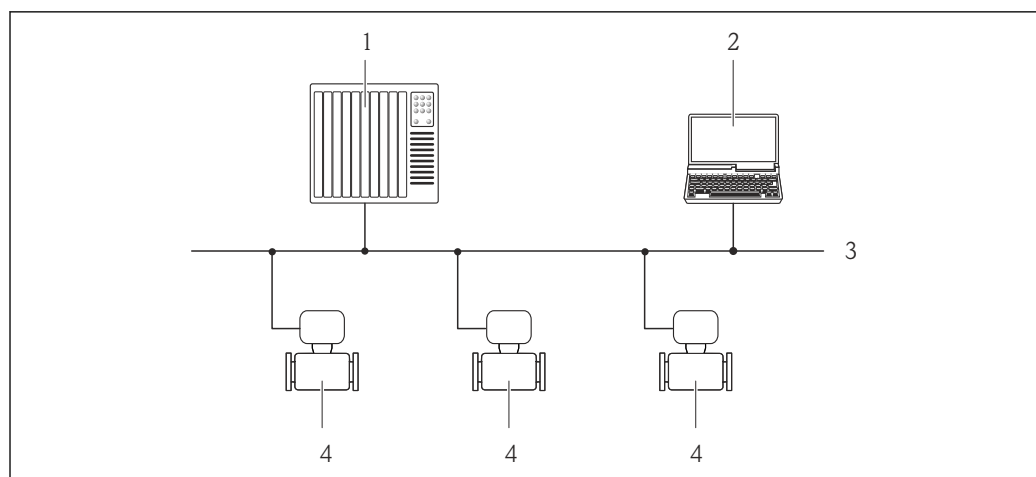
A0028837

53 Möglichkeiten der Fernbedienung via FOUNDATION Fieldbus Netzwerk

- 1 Automatisierungssystem
- 2 Computer mit FOUNDATION Fieldbus Netzwerkkarte
- 3 Industrienetzwerk
- 4 High Speed Ethernet FF-HSE Netzwerk
- 5 Segmentkoppler FF-HSE/FF-H1
- 6 FOUNDATION Fieldbus FF-H1 Netzwerk
- 7 Versorgung FF-H1 Netzwerk
- 8 T-Verteiler
- 9 Messgerät

Via PROFIBUS DP Netzwerk

Diese Kommunikationsschnittstelle ist bei Geräteausführungen mit PROFIBUS DP verfügbar.



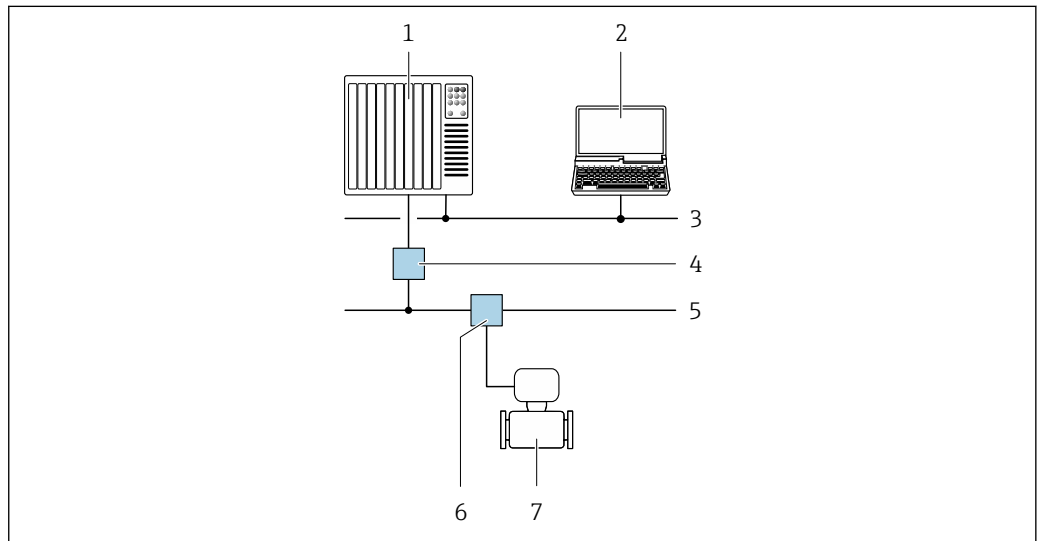
A0020903

54 Möglichkeiten der Fernbedienung via PROFIBUS DP Netzwerk

- 1 Automatisierungssystem
- 2 Computer mit PROFIBUS-Netzwerkkarte
- 3 PROFIBUS DP Netzwerkkarte
- 4 Messgerät

Via PROFIBUS PA Netzwerk

Diese Kommunikationsschnittstelle ist bei Geräteausführungen mit PROFIBUS PA verfügbar.



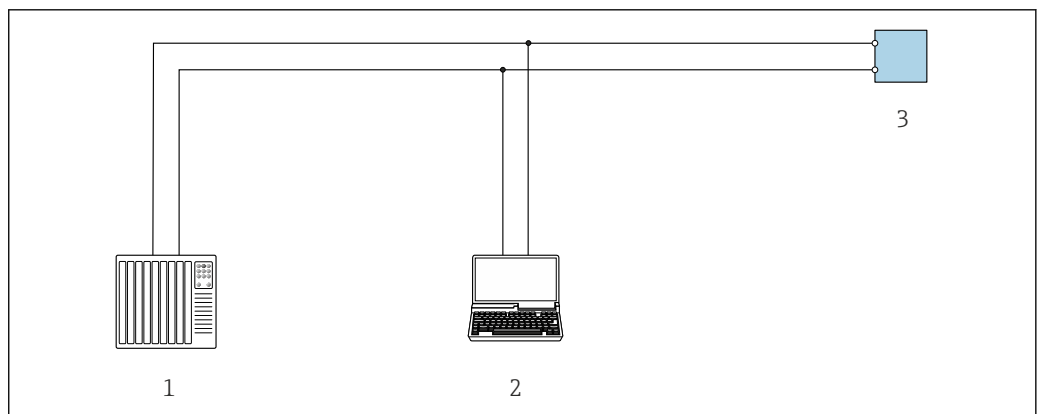
A0028838

55 Möglichkeiten der Fernbedienung via PROFIBUS PA Netzwerk

- 1 Automatisierungssystem
- 2 Computer mit PROFIBUS-Netzwerkkarte
- 3 PROFIBUS DP Netzwerk
- 4 Segmentkoppler PROFIBUS DP/PA
- 5 PROFIBUS PA Netzwerk
- 6 T-Verteiler
- 7 Messgerät

Via Modbus-RS485-Protokoll

Diese Kommunikationsschnittstelle ist bei Geräteausführungen mit Modbus-RS485-Ausgang verfügbar.



A0029437

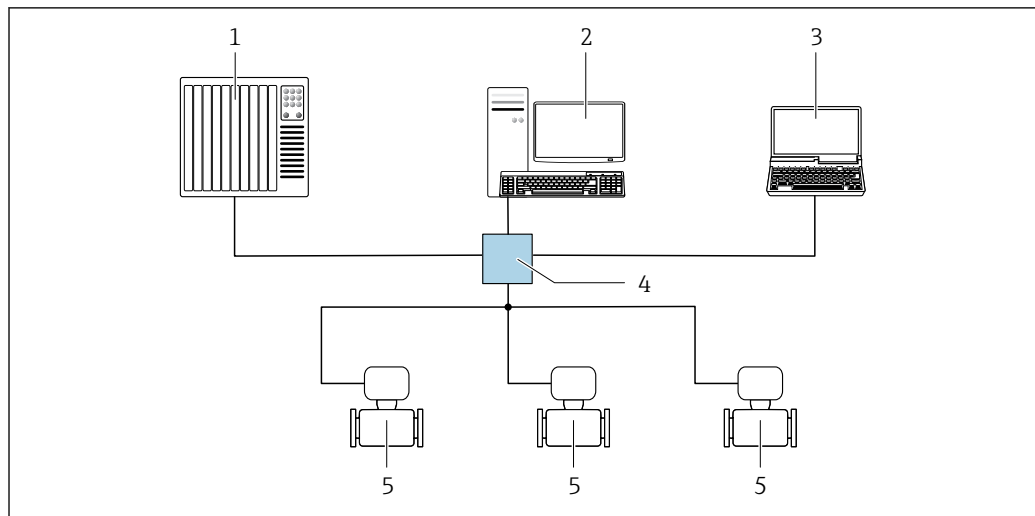
56 Möglichkeiten der Fernbedienung via Modbus-RS485-Protokoll (aktiv)

- 1 Automatisierungssystem (z.B. SPS)
- 2 Computer mit Webbrowser (z.B. Microsoft Edge) zum Zugriff auf integrierten Gerätewebserver oder mit Bedientool (z.B. FieldCare, DeviceCare) mit COM DTM "CDI Communication TCP/IP" oder Modbus DTM
- 3 Messumformer

Via EtherNet/IP-Netzwerk

Diese Kommunikationsschnittstelle ist bei Geräteausführungen mit EtherNet/IP verfügbar.

Sterntopologie



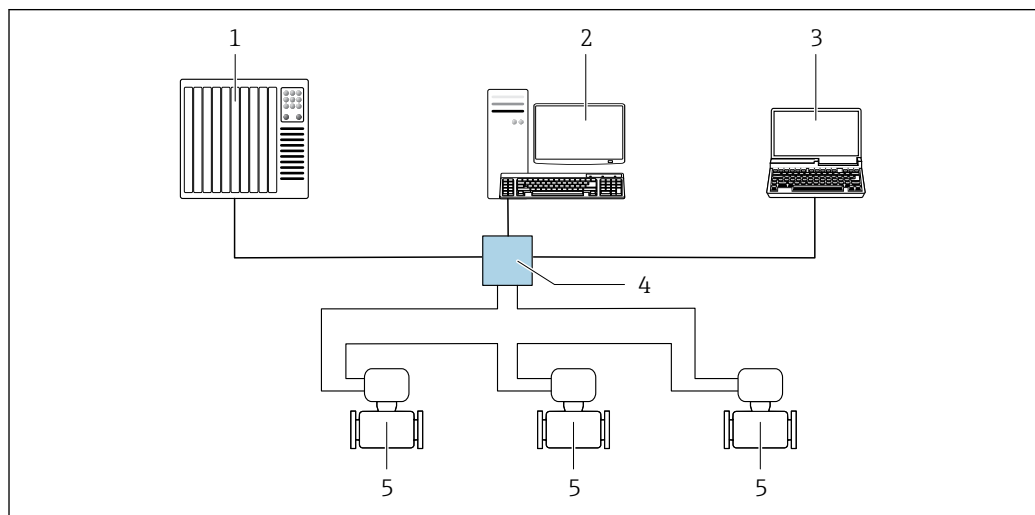
A0032078

57 Möglichkeiten der Fernbedienung via EtherNet/IP-Netzwerk: Sterntopologie

- 1 Automatisierungssystem, z.B. "RSLogix" (Rockwell Automation)
- 2 Workstation zur Messgerätbedienung: Mit Custom Add-On Profile für "RSLogix 5000" (Rockwell Automation) oder mit Electronic Data Sheet (EDS)
- 3 Computer mit Webbrowser (z.B. Internet Explorer) zum Zugriff auf integrierten Webserver oder Computer mit Bedientool (z.B. FieldCare, DeviceCare) mit COM DTM "CDI Communication TCP/IP"
- 4 Standard Ethernet Switch, z.B. Scalance X204 (Siemens)
- 5 Messgerät

Ringtopologie

Die Einbindung erfolgt über den Anschluss für die Signalübertragung (Ausgang 1) und die Service-schnittstelle (CDI-RJ45).



A0033725

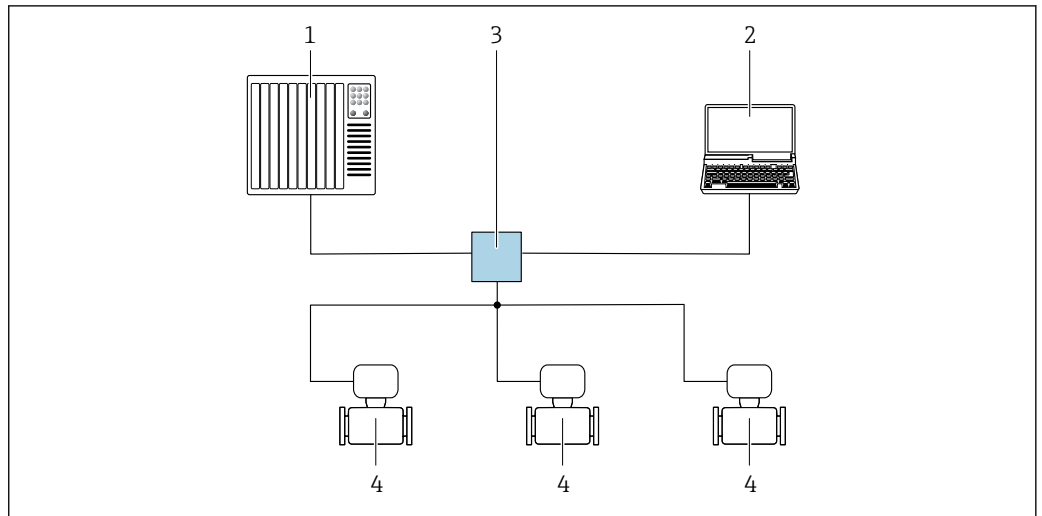
58 Möglichkeiten der Fernbedienung via EtherNet/IP-Netzwerk: Ringtopologie

- 1 Automatisierungssystem, z.B. "RSLogix" (Rockwell Automation)
- 2 Workstation zur Messgerätbedienung: Mit Custom Add-On Profile für "RSLogix 5000" (Rockwell Automation) oder mit Electronic Data Sheet (EDS)
- 3 Computer mit Webbrowser (z.B. Internet Explorer) zum Zugriff auf integrierten Webserver oder Computer mit Bedientool (z.B. FieldCare, DeviceCare) mit COM DTM "CDI Communication TCP/IP"
- 4 Standard Ethernet Switch, z.B. Scalance X204 (Siemens)
- 5 Messgerät

Via PROFINET-Netzwerk

Diese Kommunikationsschnittstelle ist bei Geräteausführungen mit PROFINET verfügbar.

Sterntopologie



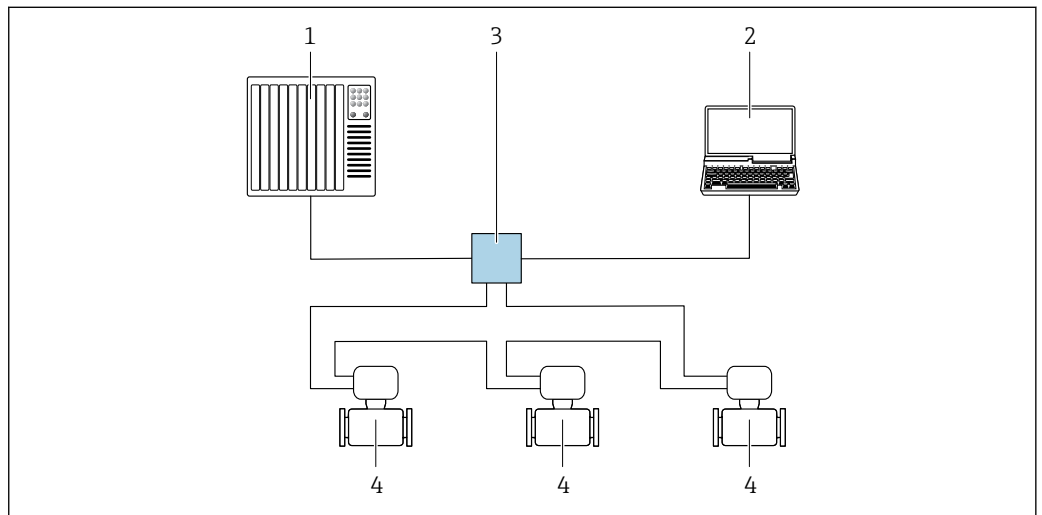
A0026545

59 Möglichkeiten der Fernbedienung via PROFINET Netzwerk: Sterntopologie

- 1 Automatisierungssystem, z.B. Simatic S7 (Siemens)
- 2 Computer mit Webbrowser (z.B. Internet Explorer) zum Zugriff auf integrierten Webserver oder Computer mit Bedientool (z.B. FieldCare, DeviceCare, SIMATIC PDM) mit COM DTM "CDI Communication TCP/IP"
- 3 Standard Ethernet Switch, z.B. Scalance X204 (Siemens)
- 4 Messgerät

Ringtopologie

Die Einbindung erfolgt über den Anschluss für die Signalübertragung (Ausgang 1) und die Service-schnittstelle (CDI-RJ45).

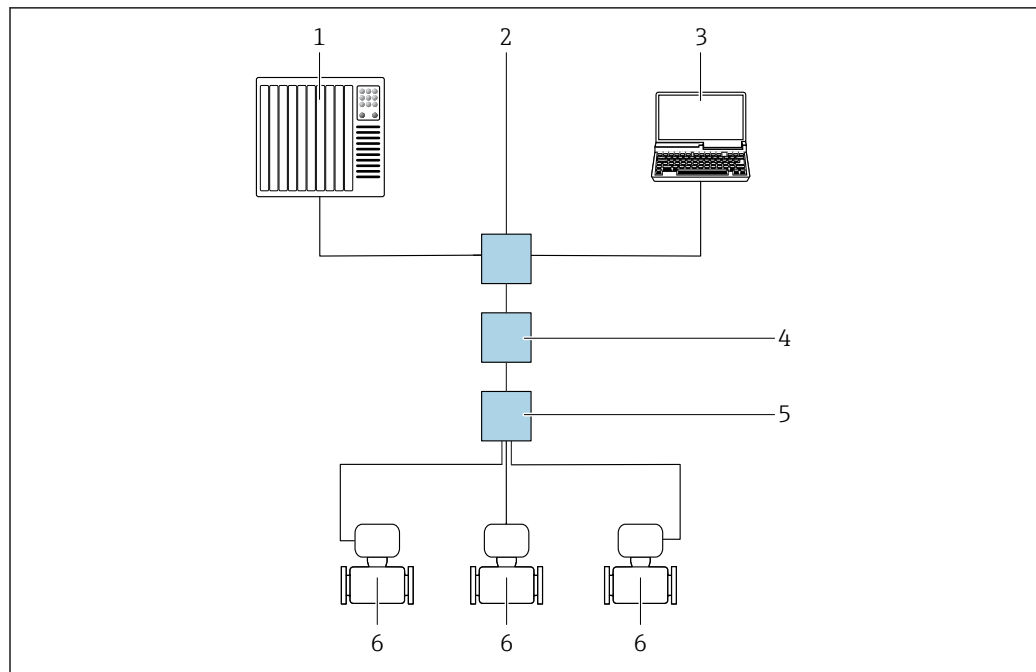


A0033719

60 Möglichkeiten der Fernbedienung via PROFINET-Netzwerk: Ringtopologie

- 1 Automatisierungssystem, z.B. Simatic S7 (Siemens)
- 2 Computer mit Webbrowser (z.B. Internet Explorer) zum Zugriff auf integrierten Webserver oder Computer mit Bedientool (z.B. FieldCare, DeviceCare, SIMATIC PDM) mit COM DTM "CDI Communication TCP/IP"
- 3 Standard Ethernet Switch, z.B. Scalance X204 (Siemens)
- 4 Messgerät

Via APL-Netzwerk



A0046117

61 Möglichkeiten der Fernbedienung via APL-Netzwerk

- 1 Automatisierungssystem, z.B. Simatic S7 (Siemens)
- 2 Ethernet-Switch, z.B. Scalance X204 (Siemens)
- 3 Computer mit Webbrowser (z. B. Internet Explorer) zum Zugriff auf integrierten Webserver oder Computer mit Bedientool (z. B. FieldCare, DeviceCare mit PROFINET COM DTM oder SIMATIC PDM mit FDI-Package)
- 4 APL-Power-Switch (optional)
- 5 APL-Field-Switch
- 6 Messgerät

Serviceschnittstelle

Via Serviceschnittstelle (CDI-RJ45)

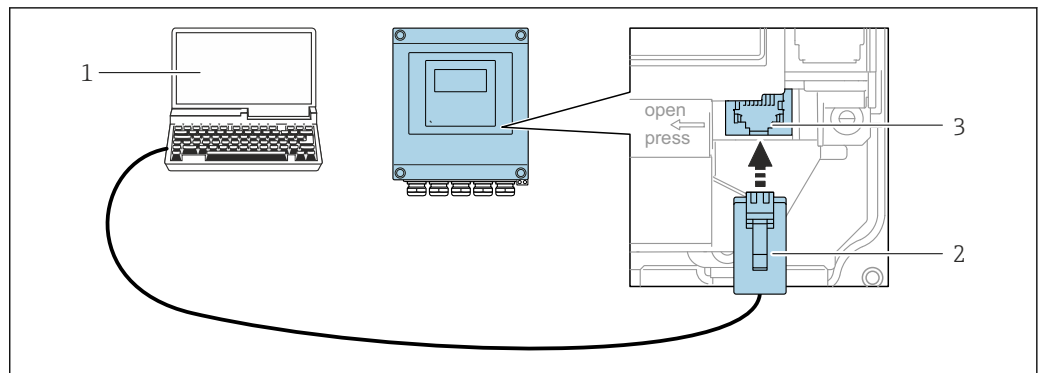
Um eine Konfiguration des Geräts vor Ort durchzuführen kann eine Punkt-zu-Punkt-Verbindung aufgebaut werden. Der Anschluss erfolgt bei geöffnetem Gehäuse direkt über die Serviceschnittstelle (CDI-RJ45) des Geräts.

i Optional ist für den nicht explosionsgefährdeten Bereich ein Adapter für RJ45 auf M12 Stecker erhältlich:

Bestellmerkmal "Zubehör", Option **NB**: "Adapter RJ45 M12 (Serviceschnittstelle)"

Der Adapter verbindet die Serviceschnittstelle (CDI-RJ45) mit einem in der Kabeleinführung montierten M12 Stecker. Der Anschluss an die Serviceschnittstelle kann ohne Öffnen des Geräts über einen M12 Stecker erfolgen.

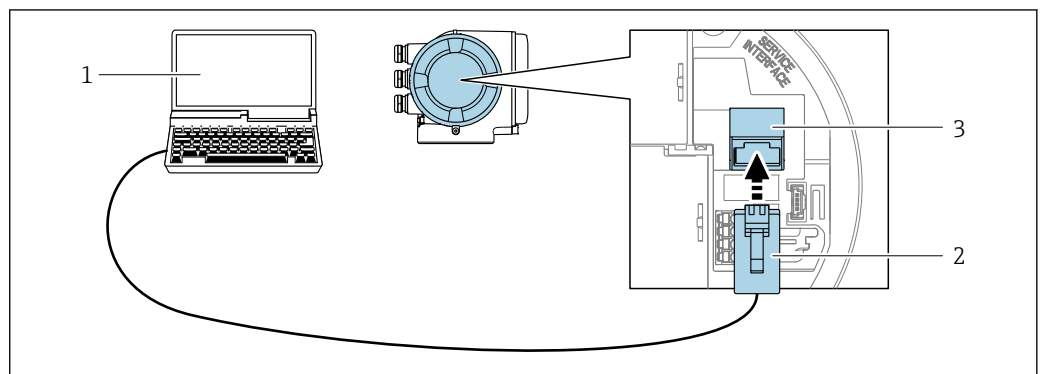
Messumformer Proline 500 – digital



62 Anschluss via Service-Schnittstelle (CDI-RJ45)

- 1 Computer mit Webbrowser (z.B. Microsoft Internet Explorer, Microsoft Edge) zum Zugriff auf integrierten Webserver oder mit Bedientool "FieldCare", "DeviceCare" mit COM DTM "CDI Communication TCP/IP" oder Modbus DTM
- 2 Standard-Ethernet-Verbindungskabel mit RJ45-Stecker
- 3 Serviceschnittstelle (CDI-RJ45) des Messgeräts mit Zugriff auf integrierten Webserver

Messumformer Proline 500

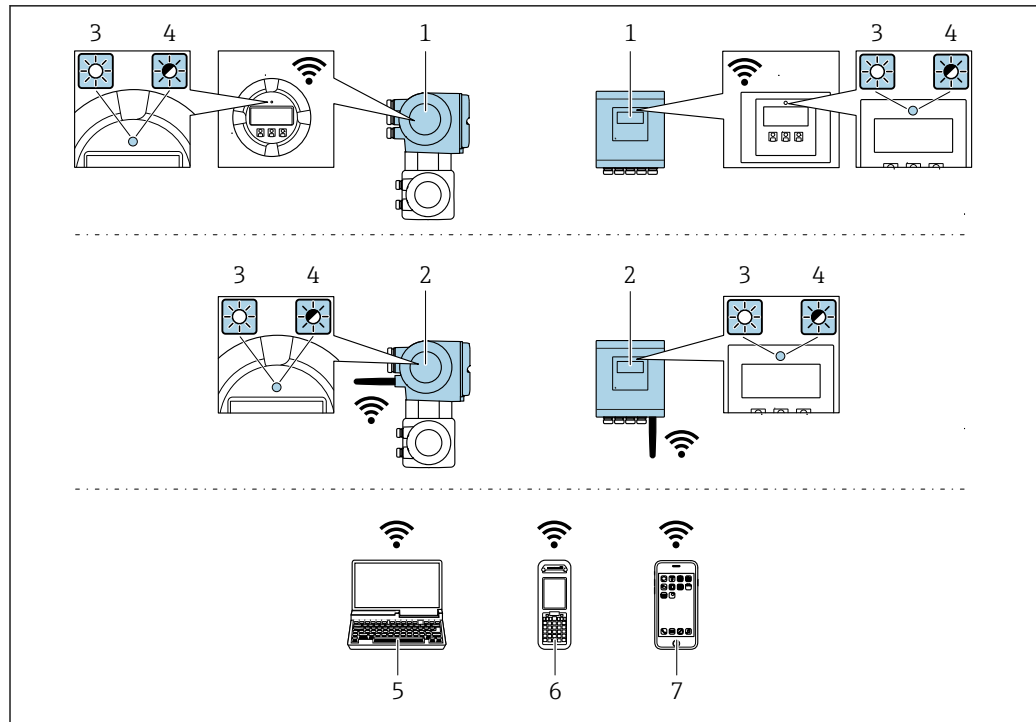


63 Anschluss via Serviceschnittstelle (CDI-RJ45)

- 1 Computer mit Webbrowser (z.B. Microsoft Internet Explorer, Microsoft Edge) zum Zugriff auf integrierten Webserver oder mit Bedientool "FieldCare", "DeviceCare" mit COM DTM "CDI Communication TCP/IP" oder Modbus DTM
- 2 Standard-Ethernet-Verbindungskabel mit RJ45-Stecker
- 3 Serviceschnittstelle (CDI-RJ45) des Messgeräts mit Zugriff auf integrierten Webserver

Via WLAN-Schnittstelle

Die optionale WLAN-Schnittstelle ist bei folgender Geräteausführung vorhanden:
Bestellmerkmal "Anzeige; Bedienung", Option G "4-zeilig, beleuchtet; Touch Control + WLAN"




A0034569

- 1 Messumformer mit integrierter WLAN-Antenne
- 2 Messumformer mit externer WLAN-Antenne
- 3 LED leuchtet konstant: WLAN-Empfang am Messgerät ist aktiviert
- 4 LED blinkt: WLAN-Verbindung zwischen Bediengerät und Messgerät ist hergestellt
- 5 Computer mit WLAN-Schnittstelle und Webbrowser (z.B. Microsoft Internet Explorer, Microsoft Edge) zum Zugriff auf integrierten Gerätewebserver oder mit Bedientool (z.B. FieldCare, DeviceCare)
- 6 Mobiles Handbediengerät mit WLAN-Schnittstelle und Webbrowser (z.B. Microsoft Internet Explorer, Microsoft Edge) zum Zugriff auf integrierten Gerätewebserver oder Bedientool (z.B. FieldCare, DeviceCare)
- 7 Smartphone oder Tablet (z.B. Field Xpert SMT70)

Funktion	WLAN: IEEE 802.11 b/g (2,4 GHz) <ul style="list-style-type: none"> ▪ Access Point mit DHCP Server (Werkseinstellung) ▪ Netzwerk
Verschlüsselung	WPA2-PSK AES-128 (gemäß IEEE 802.11i)
Einstellbare WLAN-Kanäle	1 bis 11
Schutzart	IP67
Verfügbare Antennen	<ul style="list-style-type: none"> ▪ Interne Antenne ▪ Externe Antenne (optional) Bei schlechten Send-/Empfangsbedingungen am Montageort. Als Zubehör verfügbar . ⓘ Jeweils nur 1 Antenne aktiv!
Reichweite	<ul style="list-style-type: none"> ▪ Interne Antenne: Typischerweise 10 m (32 ft) ▪ Externe Antenne: Typischerweise 50 m (164 ft)
Werkstoffe (Externe Antenne)	<ul style="list-style-type: none"> ▪ Antenne: Kunststoff ASA (Acrylnitril-Styrol-Acrylat-Copolymere) und Messing vernickelt ▪ Adapter: Rostfreier Stahl und Messing vernickelt ▪ Kabel: Polyethylen ▪ Stecker: Messing vernickelt ▪ Befestigungswinkel: Rostfreier Stahl

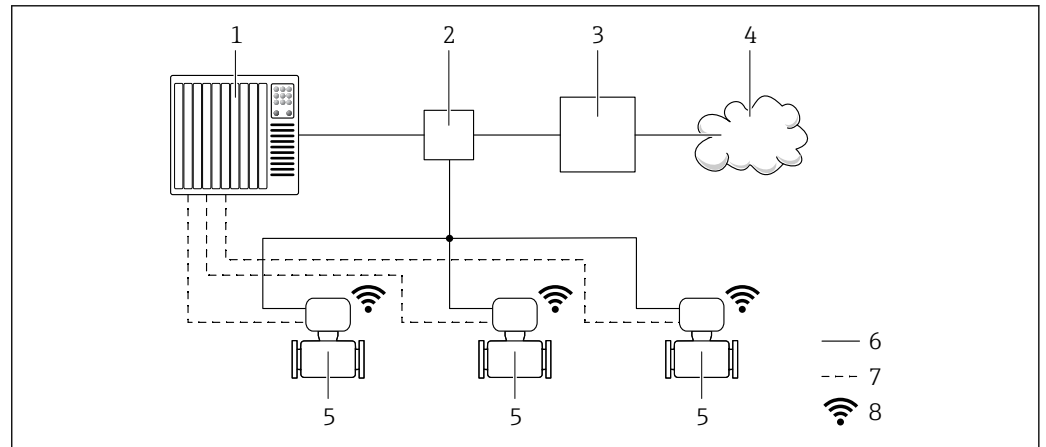
Netzwerk Integration

 Die Netzwerk Integration ist nur für die Kommunikationsart HART verfügbar.

Mit dem optionalen Anwendungspaket OPC-UA-Server kann das Gerät über die Serviceschnittstelle (CDI-RJ45 und WLAN) in ein Ethernet-Netzwerk eingebunden werden und mit OPC-UA Clients kommunizieren. Bei dieser Verwendung ist auf die IT-Sicherheit zu achten.

- i** Messumformer mit einer Ex de Zulassung dürfen **nicht** über die Serviceschnittstelle (CDI-RJ45) angeschlossen werden!
Bestellmerkmal "Zulassung Messumformer + Sensor", Optionen (Ex de):
BA, BB, C1, C2, GA, GB, MA, MB, NA, NB

Für einen dauerhaften Zugriff auf Gerätedaten und zur Konfiguration über Webserver wird das Gerät über Serviceschnittstelle (CDI-RJ45) direkt in ein Netzwerk eingebunden werden. Damit kann von der Leitstelle aus jederzeit auf das Gerät zugegriffen werden. Die Verarbeitung der Messwerte über die Ein- und Ausgänge erfolgt separat über das Automatisierungssystem.



- 1 Automatisierungssystem, z.B. Simatic S7 (Siemens)
- 2 Ethernet Switch
- 3 Edge Gateway
- 4 Cloud
- 5 Messgerät
- 6 Ethernet Netzwerk
- 7 Messwerte über Ein- und Ausgänge
- 8 Optionale WLAN-Schnittstelle

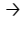
- i** Die optionale WLAN-Schnittstelle ist bei folgender Geräteausführung vorhanden:
Bestellmerkmal "Anzeige; Bedienung", Option G "4-zeilige, beleuchtete, grafische Anzeige; Touch Control + WLAN"


d Sonderdokumentation zum Anwendungspaket OPC-UA-Server → 115.

Unterstützte Bedientools

Für den lokalen Zugriff oder den Fernzugriff auf das Messgerät können verschiedene Bedientools verwendet werden. Abhängig vom verwendeten Bedientool kann der Zugriff mithilfe von unterschiedlichen Bediengeräten und via verschiedene Schnittstellen erfolgen.

Unterstützte Bedientools	Bediengerät	Schnittstelle	Weitere Informationen
Webbrowser	Notebook, PC oder Tablet mit Webbrowser	<ul style="list-style-type: none"> ▪ Serviceschnittstelle CDI-RJ45 ▪ WLAN-Schnittstelle ▪ Ethernet-basierter Feldbus (EtherNet/IP, PROFINET) 	Sonderdokumentation zum Gerät → 115
DeviceCare SFE100	Notebook, PC oder Tablet mit Microsoft Windows-System	<ul style="list-style-type: none"> ▪ Serviceschnittstelle CDI-RJ45 ▪ WLAN-Schnittstelle ▪ Feldbus-Protokoll 	→ 112

Unterstützte Bedientools	Bediengerät	Schnittstelle	Weitere Informationen
FieldCare SFE500	Notebook, PC oder Tablet mit Microsoft Windows-System	<ul style="list-style-type: none"> ■ Serviceschnittstelle CDI-RJ45 ■ WLAN-Schnittstelle ■ Feldbus-Protokoll 	→  112
Field Xpert	SMT70/77/50	<ul style="list-style-type: none"> ■ Alle Feldbus-Protokolle ■ WLAN-Schnittstelle ■ Bluetooth ■ Serviceschnittstelle CDI-RJ45 	Betriebsanleitung BA01202S Gerätebeschreibungsdateien: Updatefunktion vom Handbediengerät verwenden
SmartBlue App	Smartphone oder Tablet mit iOS oder Android	WLAN	→  112

 Weitere Bedientools auf Basis FDT Technologie mit einem Gerätetreiber wie DTM/iDTM oder DD/EDD sind für die Gerätebedienung nutzbar. Diese Bedientools sind bei den jeweiligen Herstellern erhältlich. Es wird eine Integration u.a. in folgende Bedientools unterstützt:

- FactoryTalk AssetCentre (FTAC) von Rockwell Automation → www.rockwellautomation.com
- Process Device Manager (PDM) von Siemens → www.siemens.com
- Asset Management Solutions (AMS) von Emerson → www.emersonprocess.com
- FieldCommunicator 375/475 von Emerson → www.emersonprocess.com
- Field Device Manager (FDM) von Honeywell → www.process.honeywell.com
- FieldMate von Yokogawa → www.yokogawa.com
- PACTWare → www.pactware.com

Die zugehörigen Gerätebeschreibungsdateien sind verfügbar: www.endress.com → Download-Area

Webserver



Mit dem integrierten Webserver kann das Gerät über einen Webbrowser via Ethernet-APL, der und via Serviceschnittstelle (CDI-RJ45) oder via WLAN-Schnittstelle bedient und konfiguriert werden. Der Aufbau des Bedienmenüs ist dabei derselbe wie bei der Vor-Ort-Anzeige. Neben den Messwerten werden auch Statusinformationen zum Gerät dargestellt und ermöglichen eine Kontrolle des Gerätezustands. Zusätzlich können die Daten vom Gerät verwaltet und die Netzwerkparameter eingestellt werden.

Für die Ethernet-APL Verbindung wird ein Zugriff auf das Netzwerk benötigt.

Für die WLAN-Verbindung wird ein Gerät benötigt, das über eine optional bestellbare WLAN-Schnittstelle verfügt: Bestellmerkmal "Anzeige; Bedienung", Option G "4-zeilig beleuchtet; Touch Control + WLAN". Das Gerät dient als Access Point und ermöglicht eine Kommunikation mittels Computer oder mobilem Handbediengerät.

Unterstützte Funktionen


Datenaustausch zwischen Bediengerät (wie z. B. Notebook) und Messgerät:

- Konfiguration vom Messgerät laden (XML-Format, Konfiguration sichern)
- Konfiguration ins Messgerät speichern (XML-Format, Konfiguration wieder herstellen)
- Export der Eventliste (.csv-Datei)
- Export der Parametereinstellungen (.csv-Datei oder PDF-Datei, Dokumentation der Konfiguration der Messstelle erstellen)
- Export des Heartbeat Verifizierungsberichts (PDF-Datei, nur verfügbar mit dem Anwendungspaket **Heartbeat Verification** →  108)
- Flashen der Firmware-Version für z. B. Upgrade der Geräte-Firmware
- Download Treiber für Systemintegration
- Darstellung von bis zu 1000 gespeicherten Messwerten (Nur verfügbar mit dem Anwendungspaket **Extended HistoROM** →  108)

HistoROM Datenmanagement

Das Messgerät verfügt über ein HistoROM Datenmanagement. Das HistoROM Datenmanagement umfasst sowohl die Speicherung als auch das Importieren und Exportieren wichtiger Geräte- und

Prozessdaten. Dadurch können Betriebs- und Serviceeinsätze wesentlich sicherer und effizienter durchgeführt werden.

 Im Auslieferungszustand sind die Werkseinstellungen der Parametrierdaten als Sicherung im Gerätespeicher hinterlegt. Dieser kann z.B. nach der Inbetriebnahme mit einem aktualisierten Datensatz überschrieben werden.

Zusatzinformationen Speicherkonzept

Es gibt verschiedene Speicher, in denen Gerätedaten gespeichert und vom Gerät genutzt werden:

	HistoROM Backup	T-DAT	S-DAT
Verfügbare Daten	<ul style="list-style-type: none"> ▪ Ereignis-Logbuch z. B. Diagnoseereignisse ▪ Sicherung eines Parameterdatensatzes ▪ Firmwarepaket des Geräts ▪ Treiber für Systemintegration zum Export via Webserver z. B.: <ul style="list-style-type: none"> ▪ GSD für PROFIBUS DP ▪ GSD für PROFIBUS PA ▪ GSDML für PROFINET ▪ EDS für EtherNet/IP ▪ DD für FOUNDATION Fieldbus 	<ul style="list-style-type: none"> ▪ Messwertspeicherung (Bestelloption „Extended HistoROM“) ▪ Aktueller Parameterdatensatz (wird zur Laufzeit durch Firmware verwendet) ▪ Schleppzeiger (Minimum/Maximum-Werte) ▪ Summenzählerwert 	<ul style="list-style-type: none"> ▪ Messaufnehmerdaten: z. B. Nennweite ▪ Seriennummer ▪ Kalibrierdaten ▪ Gerätekonfiguration (z. B. SW-Optionen, fixes I/O oder Multi I/O)
Speicherort	Fix auf der Benutzerschnittstellen-Leiterplatte im Anschlussraum	Steckbar auf der Benutzerschnittstellen-Leiterplatte im Anschlussraum	Im Sensorstecker im Messumformer-Halsteil

Datensicherung

Automatisch

- Automatische Speicherung der wichtigsten Gerätedaten (Messaufnehmer und -umformer) in den DAT-Modulen
- Im Austauschfall Messumformer oder Messgerät: Nach Austausch des T-DATs mit bisherigen Gerätedaten steht das neue Messgerät sofort und fehlerfrei wieder in Betrieb
- Im Austauschfall Messaufnehmer: Nach Austausch des Messaufnehmers werden neue Messaufnehmerdaten aus S-DAT im Messgerät übernommen und das Messgerät steht sofort und fehlerfrei in Betrieb
- Im Austauschfall Elektronikmodul (z.B. I/O-Elektronikmodul): Nach Austausch des Elektronikmoduls wird die Software des Moduls mit der vorhandenen Gerätefirmware verglichen. Im Bedarfsfall erfolgt ein Up- oder Downgrade der Software des Moduls. Anschließend ist das Elektronikmodul sofort einsatzbereit und es tritt kein Kompatibilitätsfehler auf.

Manuell

Zusätzlicher Parameterdatensatz (komplette Parametereinstellungen) im integrierten Gerätespeicher HistoROM Backup für:

- Datensicherungsfunktion
Sicherung und spätere Wiederherstellung einer Geräteparametrierung im Gerätespeicher HistoROM Backup
- Datenvergleichsfunktion
Vergleich der aktuellen Geräteparametrierung mit der im Gerätespeicher HistoROM Backup gespeicherten Geräteparametrierung

Datenübertragung

Manuell

- Übertragung einer Geräteparametrierung auf ein anderes Gerät mithilfe der Exportfunktion des jeweiligen Bedientools, z.B. mit FieldCare, DeviceCare oder Webserver: Zum Duplizieren der Parametrierung oder zur Ablage in ein Archiv (z.B. zwecks Sicherung)
- Übertragung der Treiber für die Systemintegration via Webserver, z.B.:
 - GSD für PROFIBUS DP
 - GSD für PROFIBUS PA
 - GSDML für PROFINET
 - EDS für EtherNet/IP
 - DD für FOUNDATION Fieldbus

Ereignisliste

Automatisch

- Chronologische Anzeige von max. 20 Ereignismeldungen in der Ereignisliste
- Mit Freischaltung des Anwendungspakets **Extended HistoROM** (Bestelloption): Anzeige von bis zu 100 Ereignismeldungen in der Ereignisliste mit Zeitstempel, Klartextbeschreibung und Behebungsmaßnahmen
- Export und Anzeige der Ereignisliste über verschiedene Schnittstellen und Bedientools z.B. DeviceCare, FieldCare oder Webserver

Messwertspeicher

Manuell

Mit Freischaltung des Anwendungspakets **Extended HistoROM** (Bestelloption):

- Aufzeichnung über 1 bis 4 Kanäle von bis zu 1 000 Messwerten (jeweils bis zu 250 Messwerte pro Kanal)
- Frei konfigurierbares Aufzeichnungsintervall
- Export der Messwertaufzeichnung über verschiedene Schnittstellen und Bedientools z.B. FieldCare, DeviceCare oder Webserver

Zertifikate und Zulassungen

Aktuelle Zertifikate und Zulassungen zum Produkt stehen unter www.endress.com auf der jeweiligen Produktseite zur Verfügung:

1. Produkt mit Hilfe der Filter und Suchmaske auswählen.
2. Produktseite öffnen.
3. **Downloads** auswählen.

CE-Kennzeichnung

Das Gerät erfüllt die gesetzlichen Anforderungen der anwendbaren EU-Richtlinien. Diese sind zusammen mit den angewandten Normen in der entsprechenden EU-Konformitätserklärung aufgeführt.

Endress+Hauser bestätigt die erfolgreiche Prüfung des Geräts mit der Anbringung der CE-Kennzeichnung.

UKCA-Kennzeichnung

Das Gerät erfüllt die gesetzlichen Anforderungen der anwendbaren UK-Rechtsverordnungen (Statutory Instruments). Diese sind zusammen mit den zugewiesenen Normen in der entsprechenden UKCA-Konformitätserklärung aufgeführt. Durch Selektion der Bestelloption zur UKCA-Kennzeichnung bestätigt Endress+Hauser die erfolgreiche Prüfung und Bewertung des Geräts mit der Anbringung der UKCA-Kennzeichnung.

Kontaktadresse Endress+Hauser UK:

Endress+Hauser Ltd.
Floats Road
Manchester M23 9NF
United Kingdom
www.uk.endress.com

RCM-Kennzeichnung

Das Messsystem stimmt überein mit den EMV-Anforderungen der Behörde "Australian Communications and Media Authority (ACMA)".

Ex-Zulassung

Das Messgerät ist zum Einsatz im explosionsgefährdeten Bereich zertifiziert und die zu beachtenden Sicherheitshinweise im separaten Dokument "Safety Instructions" (XA) beigelegt. Dieses ist auf dem Typenschild referenziert.

Folgende Geräte besitzen das Schutzniveau (EPL) Ga/Gb (Zone 0 im Messrohr):

- Geräteausführungen mit Bestellmerkmal "Integrierte ISEM Elektronik", Option A und dem Bestellmerkmal "Zulassung; Messumformer; Sensor", Option BI, BJ, BM oder BN.
- Geräteausführungen mit Bestellmerkmal "Integrierte ISEM Elektronik", Option B und dem Bestellmerkmal "Zulassung; Messumformer; Sensor", Option BA, BB, BC oder BD.



Die separate Ex-Dokumentation (XA) mit allen relevanten Daten zum Explosionsschutz ist bei Ihrer Endress+Hauser Vertriebszentrale erhältlich.

Proline 500 – digital

ATEX/IECEX

Aktuell sind die folgenden Ex-Ausführungen lieferbar:

Ex ia

Messumformer		Messaufnehmer	
Kategorie	Zündschutzart	Kategorie	Zündschutzart
II(1)G	Ex ia IIC	II1/2G	Ex ia IIC T6...T1 Ga/Gb Ex ia IIB T6...T1 Ga/Gb
II(1)G	Ex ia IIC	II2G	Ex ia IIC T6...T1 Gb Ex ia IIB T6...T1 Gb
II3(1)G	Ex ec [ia Ga] IIC T5...T4 Gc	II1/2G	Ex ia IIC T6...T1 Ga/Gb Ex ia IIB T6...T1 Ga/Gb
II3(1)G	Ex ec [ia Ga] IIC T5...T4 Gc	II2G	Ex ia IIC T6...T1 Gb Ex ia IIB T6...T1 Gb

Ex tb

Messumformer		Messaufnehmer	
Kategorie	Zündschutzart	Kategorie	Zündschutzart
II(1)D	Ex ia IIIC	II2D	Ex ia tb IIIC T** °C Db

Non-Ex / Ex ec

Messumformer		Messaufnehmer	
Kategorie	Zündschutzart	Kategorie	Zündschutzart
Non - Ex	Non-Ex	II3G	Ex ec IIC T5...T1 Gc
II3G	Ex ec IIC T5...T4 Gc	II3G	Ex ec IIC T5...T1 Gc

cCSA_{US}

Aktuell sind die folgenden Ex-Ausführungen lieferbar:

IS (Ex nA, Ex i)

Messumformer	Messaufnehmer
Class I Division 2 Groups A-D	Class I, II, III Division 1 Groups A-G
Class I Division 2 Groups A-D	Class I, II, III Division 1 Groups C-G

NI (Ex nA)

Messumformer	Messaufnehmer
Class I Division 2 Groups A-D	

Ex nA / Ex i

Messumformer	Messaufnehmer
Class I, Zone 2 AEx/ Ex nA [ia Ga] IIC T5...T4 Gb	Class I, Zone 1 AEx/ Ex ia IIC T6...T1 Ga/Gb Class I, Zone 1 AEx/ Ex ia IIB T6...T1 Ga/Gb
Class I, Zone 2 AEx/ Ex nA [ia Ga] IIC T5...T4 Gb	Class I, Zone 1 AEx/ Ex ia IIC T6...T1 Gb Class I, Zone 1 AEx/ Ex ia IIB T6...T1 Gb

Ex nA

Messumformer	Messaufnehmer
Class I, Zone 2 AEx/ Ex nA IIC T5...T4 Gc	Class I, Zone 2 AEx/ Ex nA IIC T5...T1 Gc

Ex tb

Messumformer	Messaufnehmer
[AEx / Ex ia] IIIC	Zone 21 AEx/ Ex ia tb IIIC T** °C Db

Proline 500*ATEX/IECEX*

Aktuell sind die folgenden Ex-Ausführungen lieferbar:

Ex db eb

Messumformer		Messaufnehmer	
Kategorie	Zündschutzart	Kategorie	Zündschutzart
II2G	Ex db eb ia IIC T6...T4 Gb	II1/2G	Ex ia IIC T6...T1 Ga/Gb
II2G	Ex db eb ia IIB T6...T4 Gb	II1/2G	Ex ia IIB T6...T1 Ga/Gb
II2G	Ex db eb ia IIC T6...T4 Gb	II2G	Ex ia IIC T6...T1 Gb
II2G	Ex db eb ia IIB T6...T4 Gb	II2G	Ex ia IIB T6...T1 Gb

Ex db

Messumformer		Messaufnehmer	
Kategorie	Zündschutzart	Kategorie	Zündschutzart
II2G	Ex db ia IIC T6...T4 Gb	II1/2G	Ex ia IIC T6...T1 Ga/Gb
II2G	Ex db ia IIB T6...T4 Gb	II1/2G	Ex ia IIB T6...T1 Ga/Gb
II2G	Ex db ia IIC T6...T4 Gb	II2G	Ex ia IIC T6...T1 Gb
II2G	Ex db ia IIB T6...T4 Gb	II2G	Ex ia IIB T6...T1 Gb

Ex tb

Kategorie	Zündschutzart	
	Messumformer	Messaufnehmer
II2D	Ex tb IIIC T85°C Db	Ex ia tb IIIC T** °C Db

Ex ec

Kategorie	Zündschutzart	
	Messumformer	Messaufnehmer
II3G	Ex ec IIC T5...T4 Gc	Ex ec IIC T5...T1 Gc

cCSA_{US}

Aktuell sind die folgenden Ex-Ausführungen lieferbar:

IS (Ex i) und XP (Ex d)

Messumformer	Messaufnehmer
Class I, II, III Division 1 Groups A-G	
Class I, II, III Division 1 Groups C-G	

NI (Ex nA)

Messumformer	Messaufnehmer
Class I Division 2 Groups ABCD	

Ex de

Messumformer	Messaufnehmer
Class I, Zone 1 AEx/ Ex de ia IIC T6...T4 Gb	Class I, Zone 1 AEx/ Ex ia IIC T6...T1 Ga/Gb
Class I, Zone 1 AEx/ Ex de ia IIB T6...T4 Gb	Class I, Zone 1 AEx/ Ex ia IIB T6...T1 Ga/Gb
Class I, Zone 1 AEx/ Ex de ia IIC T6...T4 Gb	Class I, Zone 1 AEx/ Ex ia IIC T6...T1 Gb
Class I, Zone 1 AEx/ Ex de ia IIB T6...T4 Gb	Class I, Zone 1 AEx/ Ex ia IIB T6...T1 Gb

Ex d

Messumformer	Messaufnehmer
Class I, Zone 1 AEx/ Ex d ia IIC T6...T4 Gb	Class I, Zone 1 AEx/ Ex ia IIC T6...T1 Ga/Gb
Class I, Zone 1 AEx/ Ex d ia IIB T6...T4 Gb	Class I, Zone 1 AEx/ Ex ia IIB T6...T1 Ga/Gb
Class I, Zone 1 AEx/ Ex d ia IIC T6...T4 Gb	Class I, Zone 1 AEx/ Ex ia IIC T6...T1 Gb
Class I, Zone 1 AEx/ Ex d ia IIB T6...T4 Gb	Class I, Zone 1 AEx/ Ex ia IIB T6...T1 Gb

Ex nA

Messumformer	Messaufnehmer
Class I, Zone 2 AEx/ Ex nA IIC T5...T4 Gc	Class I, Zone 2 AEx/ Ex nA IIC T5...T1 Gc

Ex tb

Messumformer	Messaufnehmer
Zone 2 I AEx/ Ex tb IIIC T85°C Db	Zone 2 I AEx/ Ex ia tb IIIC T** °C Db

Zertifizierung HART

HART Schnittstelle

Das Messgerät ist von der FieldComm Group zertifiziert und registriert. Das Gerät erfüllt alle Anforderungen der folgenden Spezifikationen:

- Zertifiziert gemäß HART 7
- Das Gerät kann auch mit zertifizierten Geräten anderer Hersteller betrieben werden (Interoperabilität)

**Zertifizierung FOUNDATION
Fieldbus**

FOUNDATION Fieldbus Schnittstelle

Das Messgerät ist von der FieldComm Group zertifiziert und registriert. Das Gerät erfüllt alle Anforderungen der folgenden Spezifikationen:

- Zertifiziert gemäß FOUNDATION Fieldbus H1
- Interoperability Test Kit (ITK), Revisionsstand 6.2.0 (Zertifikat auf Anfrage erhältlich)
- Physical Layer Conformance Test
- Das Gerät kann auch mit zertifizierten Geräten anderer Hersteller betrieben werden (Interoperabilität)

Zertifizierung PROFIBUS	PROFIBUS Schnittstelle
	<p>Das Messgerät ist von der PNO (PROFIBUS Nutzerorganisation e. V.) zertifiziert und registriert. Das Gerät erfüllt alle Anforderungen der folgenden Spezifikationen:</p> <ul style="list-style-type: none"> ▪ Zertifiziert gemäß PA Profil 3.02 ▪ Das Gerät kann auch mit zertifizierten Geräten anderer Hersteller betrieben werden (Interoperabilität)
Zertifizierung EtherNet/IP	<p>Das Messgerät ist von der ODVA (Open Device Vendor Association) zertifiziert und registriert. Das Gerät erfüllt alle Anforderungen der folgenden Spezifikationen:</p> <ul style="list-style-type: none"> ▪ Zertifiziert gemäß dem ODVA Conformance Test ▪ EtherNet/IP Performance Test ▪ EtherNet/IP PlugFest Konform ▪ Das Gerät kann auch mit zertifizierten Geräten anderer Hersteller betrieben werden (Interoperabilität)
Zertifizierung PROFINET	PROFINET-Schnittstelle
	<p>Das Messgerät ist von der PNO (PROFIBUS Nutzerorganisation e. V.) zertifiziert und registriert. Das Gerät erfüllt alle Anforderungen der folgenden Spezifikationen:</p> <ul style="list-style-type: none"> ▪ Zertifiziert gemäß: <ul style="list-style-type: none"> ▪ Test Spezifikation für PROFINET devices ▪ PROFINET Security Level 2 – Netload Class 2 0 Mbit/s ▪ Das Gerät kann auch mit zertifizierten Geräten anderer Hersteller betrieben werden (Interoperabilität) ▪ Das Gerät unterstützt die PROFINET Systemredundanz S2.
Zertifizierung PROFINET mit Ethernet-APL	PROFINET-Schnittstelle
	<p>Das Messgerät ist von der PNO (PROFIBUS Nutzerorganisation e. V.) zertifiziert und registriert. Das Gerät erfüllt alle Anforderungen der folgenden Spezifikationen:</p> <ul style="list-style-type: none"> ▪ Zertifiziert gemäß: <ul style="list-style-type: none"> ▪ Test Spezifikation für PROFINET devices ▪ PROFINET PA Profil 4 ▪ PROFINET Netload Robustness Class 2 10 Mbit/s ▪ APL-Conformance Test ▪ Das Gerät kann auch mit zertifizierten Geräten anderer Hersteller betrieben werden (Interoperabilität) ▪ Das Gerät unterstützt die PROFINET Systemredundanz S2.
Druckgerätezulassung	<p>Die Messgeräte sind mit oder ohne PED oder PESR bestellbar. Wenn ein Gerät mit PED oder PESR benötigt wird, muss dies explizit bestellt werden. Für PESR ist unter Bestellmerkmal "Zulassungen" zwingend eine UK-Bestelloption zu wählen.</p> <ul style="list-style-type: none"> ▪ Mit der Kennzeichnung <ol style="list-style-type: none"> a) PED/G1/x (x = Kategorie) oder b) PESR/G1/x (x = Kategorie) <p>auf dem Messaufnehmer-Typenschild bestätigt Endress+Hauser die Konformität mit den "Grundlegenden Sicherheitsanforderungen"</p> <ol style="list-style-type: none"> a) des Anhangs I der Druckgeräte-richtlinie 2014/68/EU oder b) des Schedule 2 der Statutory Instruments 2016 no. 1105. ▪ Geräte mit dieser Kennzeichnung (mit PED oder PESR) sind geeignet für folgende Messstoffarten: <ul style="list-style-type: none"> ▪ Fluide der Gruppe 1 und 2 mit einem Dampfdruck von größer oder kleiner gleich 0,5 bar (7,3 psi) ▪ Instabile Gase ▪ Geräte ohne diese Kennzeichnung (ohne PED oder PESR) sind nach guter Ingenieurspraxis ausgelegt und hergestellt. Sie entsprechen den Anforderungen von <ol style="list-style-type: none"> a) Art. 4 Abs. 3 der Druckgeräte-richtlinie 2014/68/EU oder b) Part 1, Abs. 8 der Statutory Instruments 2016 no. 1105. <p>Ihr Einsatzbereich ist</p> <ol style="list-style-type: none"> a) in den Diagrammen 6 bis 9 im Anhang II der Druckgeräte-richtlinie 2014/68/EU oder b) im Schedule 3, Abs. 2 der Statutory Instruments 2016 no. 1105 dargestellt.

Funkzulassung

Das Messgerät besitzt eine Funkzulassung.



Detaillierte Informationen zur Funkzulassung: Sonderdokumentation → 115

Messgerätezulassung

Das Messgerät ist (optional) als Gaszähler (MI-002) oder Komponente in Messanlagen (MI-005) im gesetzlich messtechnisch kontrollierten Einsatz gemäß der europäischen Messgeräte-Richtlinie 2014/32/EU (MID) zugelassen.

Das Messgerät ist nach OIML R117 oder OIML R137 OIML R117 qualifiziert und verfügt über ein zugehöriges OIML Certificate of Conformity (optional).

Weitere Zertifizierungen

CRN-Zulassung

Für einige Gerätevarianten gibt es eine CRN-Zulassung. Für ein CRN-zugelassenes Gerät muss ein CRN-zugelassener Prozessanschluss mit einer CSA-Zulassung bestellt werden.

Tests und Zeugnisse

- ISO 23277 ZG2x (PT)+ISO 10675-1 ZG1 (RT) Messrohr (PT) + Prozessanschluss (RT) Schweißnaht, Prüfbericht
- Eindring+Röntgenprüf. ASME B31.3 NFS(RT) Messrohr (PT) + Prozessanschluss (RT) Schweißnaht, Prüfbericht
- Eindring+Röntgenprüf. ASME VIII Div.1(RT) Messrohr (PT) + Prozessanschluss (RT) Schweißnaht, Prüfbericht
- Sicht+Eindring+Röntgen NORSOK M-601 (RT) Messrohr (VT+PT) +Prozessanschl. (VT+RT) Schweißnaht, Prüfbericht

Prüfung von Schweißverbindungen

Option	Prüfnorm				Komponente	
	ISO 23277 AL2x (PT) ISO 10675-1 AL1 (RT, DR)	ASME B31.3 NFS	ASME VIII Div.1 Appx. 4+8	NORSOK M-601	Messrohr	Prozessanschluss
KF	x				PT	RT
KK		x			PT	RT
KP			x		PT	RT
KR				x	VT, PT	VT, RT
PT = Eindringprüfung, RT = Durchstrahlprüfung, VT = Sichtprüfung Alle Optionen mit Testbericht						

Externe Normen und Richtlinien

- EN 60529 Schutzarten durch Gehäuse (IP-Code)
- IEC/EN 60068-2-6 Umgebungseinflüsse: Prüfverfahren - Prüfung Fc: Schwingen (sinusförmig).
- IEC/EN 60068-2-31 Umgebungseinflüsse: Prüfverfahren - Prüfung Ec: Schocks durch raue Handhabung, vornehmlich für Geräte.
- EN 61010-1 Sicherheitsbestimmungen für elektrische Mess-, Steuer-, Regel- und Laborgeräte - Allgemeine Anforderungen
- EN 61326-1/-2-3 EMV-Anforderungen für elektrische Mess-, Steuer-, Regel- und Laborgeräte
- NAMUR NE 21 Elektromagnetische Verträglichkeit von Betriebsmitteln der Prozess- und Labortechnik
- NAMUR NE 32 Sicherung der Informationsspeicherung bei Spannungsausfall bei Feld- und Leitgeräten mit Mikroprozessoren
- NAMUR NE 43 Vereinheitlichung des Signalpegels für die Ausfallinformation von digitalen Messumformern mit analogem Ausgangssignal.
- NAMUR NE 53 Software von Feldgeräten und signalverarbeitenden Geräten mit Digitalelektronik

- NAMUR NE 80
Anwendung der Druckgeräte-Richtlinie auf PLT-Geräte
- NAMUR NE 105
Anforderungen an die Integration von Feldbus-Geräten in Engineering-Tools für Feldgeräte
- NAMUR NE 107
Selbstüberwachung und Diagnose von Feldgeräten
- NAMUR NE 131
Anforderungen an Feldgeräte für Standardanwendungen
- NAMUR NE 132
Coriolis-Massemesser
- NACE MRO103
Materials resistant to sulfide stress cracking in corrosive petroleum refining environments.
- NACE MRO175/ISO 15156-1
Materials for use in H2S-containing Environments in Oil and Gas Production.
- ETSI EN 300 328
Vorschriften für 2,4-GHz-Funkkomponenten.
- EN 301489
Elektromagnetische Verträglichkeit und Funkspektrumangelegenheiten (ERM).

Bestellinformationen

Ausführliche Bestellinformationen sind bei der nächstgelegenen Vertriebsorganisation www.addresses.endress.com oder im Produktkonfigurator unter www.endress.com auswählbar:

1. Produkt mit Hilfe der Filter und Suchmaske auswählen.
2. Produktseite öffnen.
3. **Konfiguration** auswählen.



Produktkonfigurator - das Tool für individuelle Produktkonfiguration

- Tagesaktuelle Konfigurationsdaten
- Je nach Gerät: Direkte Eingabe von messstellenspezifischen Angaben wie Messbereich oder Bediensprache
- Automatische Überprüfung von Ausschlusskriterien
- Automatische Erzeugung des Bestellcodes mit seiner Aufschlüsselung im PDF- oder Excel-Ausgabeformat
- Direkte Bestellmöglichkeit im Endress+Hauser Onlineshop

Anwendungspakete

Um die Funktionalität des Geräts je nach Bedarf zu erweitern, sind für das Gerät verschiedene Anwendungspakete lieferbar: z.B. aufgrund von Sicherheitsaspekten oder spezifischer Anforderungen von Applikationen.

Die Anwendungspakete können bei Endress+Hauser mit dem Gerät bestellt oder nachbestellt werden. Ausführliche Angaben zum betreffenden Bestellcode sind bei Ihrer Endress+Hauser Vertriebszentrale erhältlich oder auf der Produktseite der Endress+Hauser Website: www.endress.com.



Detaillierte Informationen zu den Anwendungspaketen:
Sonderdokumentationen → 114

Diagnosefunktionalität

Bestellmerkmal "Anwendungspaket", Option EA "Extended HistoROM"

Umfasst Erweiterungen bezüglich Ereignislogbuch und Freischaltung des Messwertspeichers.

Ereignislogbuch:

Speichervolumen wird von 20 Meldungseinträgen (Standardausführung) auf bis zu 100 erweitert.

Messwertspeicher (Linienschreiber):

- Speichervolumen wird für bis zu 1000 Messwerte aktiviert.
- 250 Messwerte können über jeden der 4 Speicherkanäle ausgegeben werden. Aufzeichnungsintervall ist frei konfigurierbar.
- Auf Messwertaufzeichnungen kann via Vor-Ort-Anzeige oder Bedientool z.B. FieldCare, Device-Care oder Webserver zugegriffen werden.



Detaillierte Angaben: Betriebsanleitung zum Gerät.

Heartbeat Technology

Bestellmerkmal "Anwendungspaket", Option EB "Heartbeat Verification + Monitoring"

Heartbeat Verification

Erfüllt die Anforderung an die rückführbare Verifizierung nach DIN ISO 9001:2008 Kapitel 7.6 a) "Lenkung von Überwachungs- und Messmitteln".

- Funktionsprüfung im eingebauten Zustand ohne Prozessunterbrechung.
- Rückverfolgbare Verifizierungsergebnisse auf Anforderung, inklusive Bericht.
- Einfacher Prüfablauf über Vor-Ort-Bedienung oder weitere Bedienschnittstellen.
- Eindeutige Messstellenbewertung (Bestanden / Nicht bestanden) mit hoher Testabdeckung im Rahmen der Herstellerspezifikation.
- Verlängerung von Kalibrationsintervallen gemäß Risikobewertung durch Betreiber.

Heartbeat Monitoring

Liefert kontinuierlich für das Messprinzip charakteristische Daten an ein externes Condition Monitoring System zum Zweck der vorbeugenden Wartung oder der Prozessanalyse. Diese Daten ermöglichen:

- Im Kontext mit weiteren Informationen, Rückschlüsse auf die zeitliche Beeinträchtigung der Messleistung durch Prozesseinflüsse (z. B. Korrosion, Abrasion, Belagsbildung).
- Die rechtzeitige Planung von Serviceeinsätzen.
- Die Überwachung der Prozess- oder Produktqualität, z. B. Gaseinschlüsse.



Detaillierte Angaben: Sonderdokumentation zum Gerät.

Konzentrationsmessung

Bestellmerkmal "Anwendungspaket", Option ED "Konzentration"

Zur Berechnung und Ausgabe von Fluidkonzentrationen.

Die gemessene Dichte wird mit Hilfe des Anwendungspakets „Konzentration“ in die Konzentration einer Substanz eines binären Gemisches umgerechnet:

- Auswahl vordefinierter Fluide (z.B. diverser Zuckerlösungen, Säuren, Laugen, Salze, Ethanol etc.).
- Allgemein gebräuchliche oder benutzerdefinierte Einheiten (°Brix, °Plato, % Masse, % Volumen, mol/l etc.) für Standardanwendungen.
- Konzentrationsberechnung aus benutzerdefinierten Tabellen.



Detaillierte Angaben: Sonderdokumentation zum Gerät.

Erweiterte Dichte

Bestellmerkmal "Anwendungspaket", Option E1 "Erweiterte Dichte"

Bei volumenbasierten Anwendungen kann das Gerät einen Volumendurchfluss durch Berechnung ermitteln und ausgeben, indem es den Massendurchfluss durch die gemessene Dichte dividiert.

Dieses Anwendungspaket ist die Standardkalibrierung für eichpflichtige Anwendungen nach nationalen und internationalen Normen (z.B. OIML, MID) und wird für volumenbasierte fiskalische Dosieranwendungen über einen weiten Temperaturbereich empfohlen.

Das mitgelieferte Kalibrierungszertifikat beschreibt detailliert die Dichteleistung in Luft und Wasser bei verschiedenen Temperaturen.



Detaillierte Angaben: Betriebsanleitung zum Gerät.

Petroleum

Bestellmerkmal "Anwendungspaket", Option EJ "Petroleum"

Mit dem Anwendungspaket können die wichtigsten Kenngrößen für die Öl & Gas Industrie berechnet und ausgegeben werden.

- Normvolumenfluss und berechnete Normdichte gemäß "API Manual of Petroleum Measurement Standards, Chapter 11.1"
- Wasseranteil, basierend auf der Dichtemessung
- Gewichteter Mittelwert der Dichte und Temperatur



Detaillierte Angaben: Sonderdokumentation zum Gerät.

Petroleum & Verriegelungs- funktion

Bestellmerkmal "Anwendungspaket", Option EM "Petroleum & Verriegelungsfunktion"

Mit dem Anwendungspaket können die wichtigsten Kenngrößen für die Öl & Gas Industrie berechnet und ausgegeben werden. Zusätzlich ist die Verriegelung der Einstellungen möglich.

- Normvolumenfluss und berechnete Normdichte gemäß "API Manual of Petroleum Measurement Standards, Chapter 11.1"
- Wasseranteil, basierend auf der Dichtemessung
- Gewichteter Mittelwert der Dichte und Temperatur



Detaillierte Angaben: Sonderdokumentation zum Gerät.

OPC-UA-Server

Bestellmerkmal "Anwendungspaket", Option EL "OPC-UA-Server"

Mit dem Anwendungspaket steht ein integrierter OPC-UA-Server für umfangreiche Gerätedienste für IoT- und SCADA-Anwendungen zur Verfügung.






Detaillierte Angaben: Sonderdokumentation zum Gerät.














Zubehör

Für das Gerät sind verschiedene Zubehörteile lieferbar, die bei Endress+Hauser mit dem Gerät bestellt oder nachbestellt werden können. Ausführliche Angaben zum betreffenden Bestellcode sind bei Ihrer Endress+Hauser Vertriebszentrale erhältlich oder auf der Produktseite der Endress+Hauser Webseite: www.endress.com.



Gerätespezifisches Zubehör





Zum Messumformer

Zubehör	Beschreibung
Messumformer <ul style="list-style-type: none"> ▪ Proline 500 – digital ▪ Proline 500 	Messumformer für den Austausch oder für die Lagerhaltung. Über den Bestellcode können folgende Spezifikationen angegeben werden: <ul style="list-style-type: none"> ▪ Zulassungen ▪ Ausgang ▪ Eingang ▪ Anzeige/Bedienung ▪ Gehäuse ▪ Software <ul style="list-style-type: none">  Messumformer Proline 500 – digital: Bestellnummer: 8X5BXX-*****A ▪ Messumformer Proline 500: Bestellnummer: 8X5BXX-*****B <ul style="list-style-type: none">  Proline 500 Messumformer für den Austausch: Bei der Bestellung ist die Seriennummer des aktuellen Messumformers zwingend anzugeben. Anhand der Seriennummer können die gerätespezifischen Daten (z.B. Kalibrierfaktoren) des Austauschgeräts für den neuen Messumformer verwendet werden. <ul style="list-style-type: none">  Messumformer Proline 500 – digital: Einbauanleitung EA01151D ▪ Messumformer Proline 500: Einbauanleitung EA01152D

Externe WLAN-Antenne	<p>Externe WLAN-Antenne mit 1,5 m (59,1 in) Verbindungskabel und zwei Befestigungswinkel. Bestellmerkmal "Zubehör beigelegt", Option P8 "Wireless Antenne Weitbereich".</p> <ul style="list-style-type: none">  Die externe WLAN-Antenne ist nicht für den Einsatz in hygienischen Anwendungen geeignet. ▪ Weitere Angaben zur WLAN-Schnittstelle →  97. <p> Bestellnummer: 71351317</p> <p> Einbauanleitung EA01238D</p>
Rohrmontageset	<p>Rohrmontageset für Messumformer.</p> <ul style="list-style-type: none">  Messumformer Proline 500 – digital Bestellnummer: 71346427  Einbauanleitung EA01195D  Messumformer Proline 500 Bestellnummer: 71346428
<p>Wetterschutzhaube Messumformer</p> <ul style="list-style-type: none"> ▪ Proline 500 – digital ▪ Proline 500 	<p>Wird dazu verwendet, das Messgerät vor Wettereinflüssen zu schützen: z.B. vor Regenwasser, übermäßiger Erwärmung durch Sonneneinstrahlung.</p> <ul style="list-style-type: none">  Messumformer Proline 500 – digital Bestellnummer: 71343504 ▪ Messumformer Proline 500 Bestellnummer: 71343505  Einbauanleitung EA01191D
Anzeigeschutz Proline 500 – digital	<p>Wird dazu verwendet, die Anzeige vor Schlag oder Abrieb, zum Beispiel durch Sand in Wüstengebieten, zu schützen.</p> <ul style="list-style-type: none">  Bestellnummer: 71228792  Einbauanleitung EA01093D
Verbindungskabel Proline 500 – digital Messaufnehmer – Messumformer	<p>Das Verbindungskabel kann direkt mit dem Messgerät (Bestellmerkmal "Kabel, Sensoranschluss") oder als Zubehör (Bestellnummer DK8012) bestellt werden.</p> <p>Folgende Kabellängen sind verfügbar: Bestellmerkmal "Kabel, Sensoranschluss"</p> <ul style="list-style-type: none"> ▪ Option B: 20 m (65 ft) ▪ Option E: Frei konfigurierbar bis max. 50 m ▪ Option F: Frei konfigurierbar bis max. 165 ft <p> Maximal mögliche Kabellänge für ein Verbindungskabel Proline 500 – digital: 300 m (1 000 ft)</p>
Verbindungskabel Proline 500 Messaufnehmer – Messumformer	<p>Das Verbindungskabel kann direkt mit dem Messgerät (Bestellmerkmal "Kabel, Sensoranschluss") oder als Zubehör (Bestellnummer DK8012) bestellt werden.</p> <p>Folgende Kabellängen sind verfügbar: Bestellmerkmal "Kabel, Sensoranschluss"</p> <ul style="list-style-type: none"> ▪ Option 1: 5 m (16 ft) ▪ Option 2: 10 m (32 ft) ▪ Option 3: 20 m (65 ft) <p> Mögliche Kabellänge für ein Verbindungskabel Proline 500: Max. 20 m (65 ft)</p>



**Kommunikationsspezifisches
Zubehör**

Zubehör	Beschreibung
Commubox FXA195 HART	<p>Für die eigensichere HART-Kommunikation mit FieldCare über die USB-Schnittstelle.</p> <p> Technische Information TI00404F</p>
HART Loop Converter HMX50	<p>Dient zur Auswertung und Umwandlung von dynamischen HART-Prozessvariablen in analoge Stromsignale oder Grenzwerte.</p> <ul style="list-style-type: none">  Technische Information TI00429F ▪ Betriebsanleitung BA00371F





Fieldgate FXA42	<p>Übertragung von Messwerten angeschlossener 4 bis 20 mA analoger, sowie digitaler Messgeräte</p> <ul style="list-style-type: none">  Technische Information TI01297S ▪ Betriebsanleitung BA01778S ▪ Produktseite: www.endress.com/fxa42
Field Xpert SMT50	<p>Das Tablet PC Field Xpert SMT50 für die Gerätekonfiguration ermöglicht ein mobiles Plant Asset Management. Es eignet sich für das Inbetriebnahme- und Wartungspersonal, um Feldinstrumente mit digitaler Kommunikationsschnittstelle zu verwalten und den Arbeitsfortschritt zu dokumentieren.</p> <p>Dieses Tablet PC ist als Komplettlösung konzipiert, mit einer vorinstallierten Treiberbibliothek, stellt es ein einfaches und touchfähiges "Werkzeug" dar, über das sich Feldinstrumente während ihres gesamten Lebenszyklus verwalten lassen.</p> <ul style="list-style-type: none">  Technische Information TI01555S ▪ Betriebsanleitung BA02053S ▪ Produktseite: www.endress.com/smt50
Field Xpert SMT70	<p>Das Tablet PC Field Xpert SMT70 für die Gerätekonfiguration ermöglicht ein mobiles Plant Asset Management in explosions- und nicht explosionsgefährdeten Bereichen. Es eignet sich für das Inbetriebnahme- und Wartungspersonal, um Feldinstrumente mit digitaler Kommunikationsschnittstelle zu verwalten und den Arbeitsfortschritt zu dokumentieren.</p> <p>Dieses Tablet PC ist als Komplettlösung konzipiert, mit einer vorinstallierten Treiberbibliothek, stellt es ein einfaches und touchfähiges "Werkzeug" dar, über das sich die Feldinstrumente während ihres gesamten Lebenszyklus verwalten lassen.</p> <ul style="list-style-type: none">  Technische Information TI01342S ▪ Betriebsanleitung BA01709S ▪ Produktseite: www.endress.com/smt70
Field Xpert SMT77	<p>Der Tablet PC Field Xpert SMT77 für die Gerätekonfiguration ermöglicht ein mobiles Plant Asset Management in Ex-Zone-1-Bereichen.</p> <ul style="list-style-type: none">  Technische Information TI01418S ▪ Betriebsanleitung BA01923S ▪ Produktseite: www.endress.com/smt77

Servicespezifisches Zubehör

Zubehör	Beschreibung
Applicator	<p>Software für die Auswahl und Auslegung von Endress+Hauser Messgeräten:</p> <ul style="list-style-type: none"> ▪ Auswahl von Messgeräten mit industriespezifischen Anforderungen ▪ Berechnung aller notwendigen Daten zur Bestimmung des optimalen Durchflussmessgeräts: z.B. Nennweite, Druckabfall, Fließgeschwindigkeit und Messgenauigkeiten. ▪ Grafische Darstellung von Berechnungsergebnissen ▪ Ermittlung des partiellen Bestellcodes Verwaltung, Dokumentation und Abrufbarkeit aller projektrelevanten Daten und Parameter über die gesamte Lebensdauer eines Projekts. <p>Applicator ist verfügbar:</p> <ul style="list-style-type: none"> ▪ Über das Internet: https://portal.endress.com/webapp/applicator ▪ Als downloadbare DVD für die lokale PC-Installation.
Netilion	<p>IIoT-Ökosystem: Unlock knowledge</p> <p>Mit dem Netilion IIoT-Ökosystem ermöglicht Ihnen Endress+Hauser, Ihre Anlagenleistung zu optimieren, Arbeitsabläufe zu digitalisieren, Wissen weiterzugeben und die Zusammenarbeit zu verbessern.</p> <p>Auf der Grundlage jahrzehntelanger Erfahrung in der Prozessautomatisierung bietet Endress+Hauser der Prozessindustrie ein IIoT-Ökosystem, mit dem Sie Erkenntnisse aus Daten gewinnen. Diese Erkenntnisse können zur Optimierung von Prozessen eingesetzt werden, was zu einer höheren Anlagenverfügbarkeit, Effizienz und Zuverlässigkeit führt – und letztlich zu einer profitableren Anlage.</p> <p>www.netilion.endress.com</p>

Zubehör	Beschreibung
FieldCare	FDT-basiertes Anlagen-Asset-Management-Tool von Endress+Hauser. Es kann alle intelligenten Feldeinrichtungen in Ihrer Anlage konfigurieren und unterstützt Sie bei deren Verwaltung. Durch Verwendung von Statusinformationen stellt es darüber hinaus ein einfaches, aber wirkungsvolles Mittel dar, deren Zustand zu kontrollieren.  Betriebsanleitung BA00027S und BA00059S
DeviceCare	Tool zum Verbinden und Konfigurieren von Endress+Hauser Feldgeräten.  Innovation-Broschüre IN01047S


Systemkomponenten

Zubehör	Beschreibung
Bildschirmschreiber Memograph M	Der Bildschirmschreiber Memograph M liefert Informationen über alle relevanten Messgrößen. Messwerte werden sicher aufgezeichnet, Grenzwerte überwacht und Messstellen analysiert. Die Datenspeicherung erfolgt im 256 MB großen internen Speicher und zusätzlich auf SD-Karte oder USB-Stick.  <ul style="list-style-type: none"> ▪ Technische Information TI00133R ▪ Betriebsanleitung BA00247R
Cerabar M	Das Druckmessgerät zur Messung von Absolut- und Relativdruck von Gasen, Dämpfen und Flüssigkeiten. Es kann für das Einlesen des Betriebsdruckwerts verwendet werden.  <ul style="list-style-type: none"> ▪ Technische Information TI00426P und TI00436P ▪ Betriebsanleitung BA00200P und BA00382P
Cerabar S	Das Druckmessgerät zur Messung von Absolut- und Relativdruck von Gasen, Dämpfen und Flüssigkeiten. Es kann für das Einlesen des Betriebsdruckwerts verwendet werden.  <ul style="list-style-type: none"> ▪ Technische Information TI00383P ▪ Betriebsanleitung BA00271P
iTEMP	Die Temperaturtransmitter sind universal einsetzbar und zur Messung von Gasen, Dämpfen und Flüssigkeiten geeignet. Sie können für das Einlesen der Messstofftemperatur verwendet werden.  Dokument "Fields of Activity" FA00006T

Ergänzende Dokumentation

-  Eine Übersicht zum Umfang der zugehörigen Technischen Dokumentation bieten:
 - *Device Viewer* (www.endress.com/deviceviewer): Seriennummer vom Typenschild eingeben
 - *Endress+Hauser Operations App*: Seriennummer vom Typenschild eingeben oder Matrixcode auf dem Typenschild einscannen

Standarddokumentation

-  Ergänzende Informationen zu Semistandard-Optionen sind in der zugehörigen Sonderdokumentation in der TSP-Datenbank verfügbar.

Kurzanleitung

Kurzanleitung zum Messaufnehmer

Messgerät	Dokumentationscode
Proline Promass X	KA01288D

Kurzanleitung zum Messumformer

Messgerät	Dokumentationscode							PROFINET mit Ethernet-APL
	HART	FOUNDATION Field-bus	PROFIBUS PA	PROFIBUS DP	Modbus RS485	EtherNet/IP	PROFINET	
Proline 500 – digital	KA01315D	KA01233D	KA01392D	KA01390D	KA01319D	KA01346D	KA01351D	KA01521D
Proline 500	KA01314D	KA01291D	KA01391D	KA01389D	KA01318D	KA01347D	KA01350D	KA01520D

Betriebsanleitung

Messgerät	Dokumentationscode							PROFINET mit Ethernet-APL
	HART	FOUNDATION Field-bus	PROFIBUS PA	PROFIBUS DP	Modbus RS485	EtherNet/IP	PROFINET	
Promass X 500	BA01536D	BA01569D	BA01558D	BA01880D	BA01547D	BA01757D	BA01768D	BA02131D

Beschreibung Geräteparameter

Messgerät	Dokumentationscode							PROFINET mit Ethernet-APL
	HART	FOUNDATION Field-bus	PROFIBUS PA	PROFIBUS DP	Modbus RS485	EtherNet/IP	PROFINET	
Promass 500	GP01060D	GP01096D	GP01061D	GP01137D	GP01062D	GP01120D	GP01121D	GP01173D

Geräteabhängige Zusatzdokumentation

Sicherheitshinweise

Sicherheitshinweise für elektrische Betriebsmittel für explosionsgefährdete Bereiche.

Inhalt	Dokumentationscode
	Messgerät
ATEX/IECEX Ex i	XA01473D
ATEX/IECEX Ex ec	XA01474D
cCSAus IS	XA01475D
cCSAus Ex i	XA01509D
cCSAus Ex nA	XA01510D
INMETRO Ex i	XA01476D
INMETRO Ex ec	XA01477D
NEPSI Ex i	XA01478D
NEPSI Ex nA	XA01479D
NEPSI Ex i	XA01658D
NEPSI Ex nA	XA01659D
JPN	XA01780D

Handbuch zur Funktionalen Sicherheit

Inhalt	Dokumentationscode
Proline Promass 500	SD01729D

Sonderdokumentation

Inhalt	Dokumentationscode
Angaben zur Druckgeräterichtlinie	SD01614D
Funkzulassungen für WLAN-Schnittstelle für Anzeigemodul A309/A310	SD01793D
OPC-UA-Server ¹⁾	SD02040D

1) Diese Sonderdokumentation ist nur bei Geräteausführungen mit HART-Ausgang verfügbar.

Inhalt	Dokumentationscode							
	HART	FOUNDATIONS Fieldbus	PROFIBUS PA	PROFIBUS DP	Modbus RS485	PROFINET	EtherNet/IP	PROFINET mit Ethernet-APL
Webserver	SD01666D	SD01669D	SD01668D	SD02232D	SD01667D	SD01971D	SD01970D	SD02769D
Heartbeat Technology	SD01643D	SD01608D	SD01705D	SD02203D	SD01704D	SD01989D	SD01983D	SD02732D
Konzentrationsmessung	SD01645D	SD01709D	SD01711D	SD02213D	SD01710D	SD02007D	SD02006D	SD02736D
Petroleum	SD02013D	-	SD02292D	SD02217D	SD02014D	SD02015D	SD02012D	SD02740D
Petroleum & Verriegelungsfunktion	SD02499D	-	-	-	SD02500D	-	-	-
Gas Fraction Handler	SD02584D	-	-	-	SD02584D	SD02584D	-	SD02584D
Eichpflichtiger Verkehr (Zähler für Flüssigkeiten außer Wasser)	SD01690D	-	-	-	SD01691D	-	-	-
Eichpflichtiger Verkehr (Zähler für Gas)	SD02464D	-	-	-	SD02465D	-	-	-
Eichpflichtiger Verkehr (Zähler für Gas, gemäß der deutschen Mess- und Eichverordnung)	SD02582D	-	-	-	SD02583D	-	-	-

Einbauanleitung

Inhalt	Bemerkung
Einbauanleitung für Ersatzteilsets und Zubehör	Dokumentationscode: Bei den Zubehörteilen jeweils angegeben → 110.

Eingetragene Marken

HART®

Eingetragene Marke der FieldComm Group, Austin, Texas, USA

PROFIBUS®

Eingetragene Marke der PROFIBUS Nutzerorganisation e.V., Karlsruhe, Deutschland

FOUNDATION™ Fieldbus

Angemeldete Marke der FieldComm Group, Austin, Texas, USA

Modbus®

Eingetragene Marke der SCHNEIDER AUTOMATION, INC.

EtherNet/IP™

Zeichen der ODVA, Inc.

Ethernet-APL™

Eingetragene Marke der PROFIBUS Nutzerorganisation e.V., Karlsruhe, Deutschland

PROFINET®

Eingetragene Marke der PROFIBUS Nutzerorganisation e.V., Karlsruhe, Deutschland



71646574

www.addresses.endress.com
