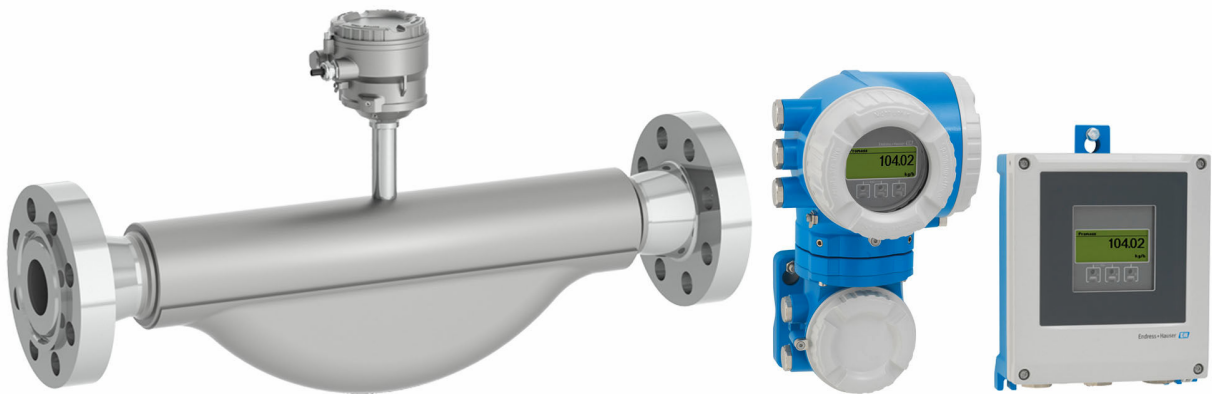


# Technische Information Proline Promass O 500

Coriolis-Durchflussmessgerät



## Robustes Hochdruck-Messgerät als Getrenntausführung mit bis zu 4 I/Os

### Anwendungsbereich

- Messprinzip arbeitet unabhängig von physikalischen Messstoffeigenschaften wie Viskosität und Dichte
- Für hochpräzise Messung bei höchsten Prozessdrücken, vollständig für Offshore-Bedingungen geeignet

### Geräteigenschaften

- Messrohr aus 25Cr Duplex, 1.4410 (UNS S32750)
- Prozessdruck bis PN 250 (Class 1500)
- Nennweite: DN 80...250 (3...10")
- Getrenntausführung mit bis zu 4 Ein-/Ausgängen
- Beleuchtete Anzeige mit Touch Control, WLAN-Zugriff
- Standardkabel zwischen Messaufnehmer und -umformer

### Ihre Vorteile

- Maximale Sicherheit – höchste Beständigkeit gegen Spannungsrisskorrosion
- Weniger Prozessmessstellen – multivariable Messung (Durchfluss, Dichte, Temperatur)
- Platzsparende Montage – keine Ein-/Auslaufstrecken
- Voller Zugriff auf Prozess- und Diagnoseinformationen – zahlreiche, frei kombinierbare I/Os und Ethernet
- Reduzierte Komplexität und Varianz – frei konfigurierbare I/O-Funktionalität
- Integrierte Verifizierung – Heartbeat Technology

# Inhaltsverzeichnis






<b>Hinweise zum Dokument</b> . . . . .	<b>4</b>	<b>Umgebung</b> . . . . .	<b>67</b>
Symbole . . . . .	4	Umgebungstemperaturbereich . . . . .	67
 		Lagerungstemperatur . . . . .	68
<b>Arbeitsweise und Systemaufbau</b> . . . . .	<b>5</b>	Klimaklasse . . . . .	68
Messprinzip . . . . .	5	Relative Luftfeuchte . . . . .	68
Messeinrichtung . . . . .	7	Betriebshöhe . . . . .	68
Gerätearchitektur . . . . .	9	Schutzart . . . . .	68
Verlässlichkeit . . . . .	9	Vibrations- und Schockfestigkeit . . . . .	68
 		Innenreinigung . . . . .	69
<b>Eingang</b> . . . . .	<b>12</b>	Mechanische Belastung . . . . .	69
Messgröße . . . . .	12	Elektromagnetische Verträglichkeit (EMV) . . . . .	69
Messbereich . . . . .	12	 	
Messdynamik . . . . .	13	<b>Prozess</b> . . . . .	<b>69</b>
Eingangssignal . . . . .	13	Messstofftemperaturbereich . . . . .	69
 		Druck-Temperatur-Kurven . . . . .	69
<b>Ausgang</b> . . . . .	<b>15</b>	Gehäuse Messaufnehmer . . . . .	71
Aus- und Eingangsvarianten . . . . .	15	Berstscheibe . . . . .	72
Ausgangssignal . . . . .	17	Durchflusgrenze . . . . .	72
Ausfallsignal . . . . .	23	Druckverlust . . . . .	72
Bürde . . . . .	25	Systemdruck . . . . .	72
Ex-Anschlusswerte . . . . .	26	Wärmeisolation . . . . .	72
Schleichmengenunterdrückung . . . . .	28	Beheizung . . . . .	73
Galvanische Trennung . . . . .	28	Vibrationen . . . . .	73
Protokollspezifische Daten . . . . .	28	 	
 		<b>Eichbetrieb</b> . . . . .	<b>74</b>
<b>Energieversorgung</b> . . . . .	<b>34</b>	 	
Klemmenbelegung . . . . .	34	<b>Konstruktiver Aufbau</b> . . . . .	<b>75</b>
Verfügbare Gerätestecker . . . . .	35	Abmessungen in SI-Einheiten . . . . .	75
Pinbelegung Gerätestecker . . . . .	36	Abmessungen in US-Einheiten . . . . .	84
Versorgungsspannung . . . . .	38	Gewicht . . . . .	93
Leistungsaufnahme . . . . .	38	Werkstoffe . . . . .	93
Stromaufnahme . . . . .	38	Prozessanschlüsse . . . . .	95
Versorgungsausfall . . . . .	38	Oberflächenrauigkeit . . . . .	95
Überstromschutzeinrichtung . . . . .	38	 	
Elektrischer Anschluss . . . . .	39	<b>Anzeige und Bedienoberfläche</b> . . . . .	<b>96</b>
Potenzialausgleich . . . . .	51	Bedienkonzept . . . . .	96
Klemmen . . . . .	51	Sprachen . . . . .	96
Kabeleinführungen . . . . .	51	Vor-Ort-Bedienung . . . . .	96
Kabelspezifikation . . . . .	51	Fernbedienung . . . . .	97
Überspannungsschutz . . . . .	57	Serviceschnittstelle . . . . .	103
 		Netzwerk Integration . . . . .	104
<b>Leistungsmerkmale</b> . . . . .	<b>57</b>	Unterstützte Bedientools . . . . .	105
Referenzbedingungen . . . . .	57	HistoROM Datenmanagement . . . . .	106
Maximale Messabweichung . . . . .	57	 	
Wiederholbarkeit . . . . .	59	<b>Zertifikate und Zulassungen</b> . . . . .	<b>108</b>
Reaktionszeit . . . . .	59	CE-Kennzeichnung . . . . .	108
Einfluss Umgebungstemperatur . . . . .	59	UKCA-Kennzeichnung . . . . .	108
Einfluss Messstofftemperatur . . . . .	59	RCM-Kennzeichnung . . . . .	108
Einfluss Messstoffdruck . . . . .	60	Ex-Zulassung . . . . .	108
Berechnungsgrundlagen . . . . .	60	Zertifizierung HART . . . . .	111
 		Zertifizierung FOUNDATION Fieldbus . . . . .	111
<b>Montage</b> . . . . .	<b>61</b>	Zertifizierung PROFIBUS . . . . .	112
Montageort . . . . .	61	Zertifizierung EtherNet/IP . . . . .	112
Einbaulage . . . . .	62	Zertifizierung PROFINET . . . . .	112
Ein- und Auslaufstrecken . . . . .	63	Zertifizierung PROFINET mit Ethernet-APL . . . . .	112
Montage Gehäuse Messumformer . . . . .	64	Druckgerätezulassung . . . . .	112
Spezielle Montagehinweise . . . . .	66	Funkzulassung . . . . .	113

Messgerätezulassung . . . . .	113
Weitere Zertifizierungen . . . . .	113
Externe Normen und Richtlinien . . . . .	113
<b>Bestellinformationen . . . . .</b>	<b>114</b>
<b>Anwendungspakete . . . . .</b>	<b>114</b>
Diagnosefunktionalität . . . . .	115
Heartbeat Technology . . . . .	115
Konzentrationsmessung . . . . .	115
Sonderdichte . . . . .	115
Erweiterte Dichte . . . . .	116
Petroleum . . . . .	116
Petroleum & Verriegelungsfunktion . . . . .	116
OPC-UA-Server . . . . .	116
<b>Zubehör . . . . .</b>	<b>116</b>
Gerätespezifisches Zubehör . . . . .	117
Kommunikationsspezifisches Zubehör . . . . .	118
Servicespezifisches Zubehör . . . . .	119
Systemkomponenten . . . . .	120
<b>Ergänzende Dokumentation . . . . .</b>	<b>120</b>
Standarddokumentation . . . . .	120
Geräteabhängige Zusatzdokumentation . . . . .	121
<b>Eingetragene Marken . . . . .</b>	<b>122</b>





## Hinweise zum Dokument

### Symbole









#### Elektrische Symbole

Symbol	Bedeutung
	Gleichstrom
	Wechselstrom
	Gleich- und Wechselstrom
	<b>Erdanschluss</b> Eine geerdete Klemme, die vom Gesichtspunkt des Benutzers über ein Erdungssystem geerdet ist.
	<b>Anschluss Potenzialausgleich (PE: Protective earth)</b> Erdungsklemmen, die geerdet werden müssen, bevor andere Anschlüsse hergestellt werden dürfen.  Die Erdungsklemmen befinden sich innen und außen am Gerät: <ul style="list-style-type: none"> <li>▪ Innere Erdungsklemme: Anschluss Potenzialausgleich wird mit dem Versorgungsnetz verbunden.</li> <li>▪ Äußere Erdungsklemme: Gerät wird mit dem Erdungssystem der Anlage verbunden.</li> </ul>




#### Kommunikationsspezifische Symbole

Symbol	Bedeutung
	<b>Wireless Local Area Network (WLAN)</b> Kommunikation über ein drahtloses, lokales Netzwerk.
	<b>LED</b> Leuchtdiode ist aus.
	<b>LED</b> Leuchtdiode ist an.
	<b>LED</b> Leuchtdiode blinkt.

#### Symbole für Informationstypen

Symbol	Bedeutung
	<b>Erlaubt</b> Abläufe, Prozesse oder Handlungen, die erlaubt sind.
	<b>Zu bevorzugen</b> Abläufe, Prozesse oder Handlungen, die zu bevorzugen sind.
	<b>Verboten</b> Abläufe, Prozesse oder Handlungen, die verboten sind.
	<b>Tipp</b> Kennzeichnet zusätzliche Informationen.
	Verweis auf Dokumentation
	Verweis auf Seite
	Verweis auf Abbildung
	Sichtkontrolle

Symbole in Grafiken

Symbol	Bedeutung
1, 2, 3, ...	Positionsnummern
1, 2, 3, ...	Handlungsschritte
A, B, C, ...	Ansichten
A-A, B-B, C-C, ...	Schnitte
	Explosionsgefährdeter Bereich
	Sicherer Bereich (nicht explosionsgefährdeter Bereich)
	Durchflussrichtung

Arbeitsweise und Systemaufbau

Messprinzip

Das Messprinzip basiert auf der kontrollierten Erzeugung von Corioliskräften. Diese Kräfte treten in einem System immer dann auf, wenn sich gleichzeitig translatorische (geradlinige) und rotatorische (drehende) Bewegungen überlagern.

$$F_c = 2 \cdot \Delta m (v \cdot \omega)$$

$F_c$  = Corioliskraft

$\Delta m$  = bewegte Masse

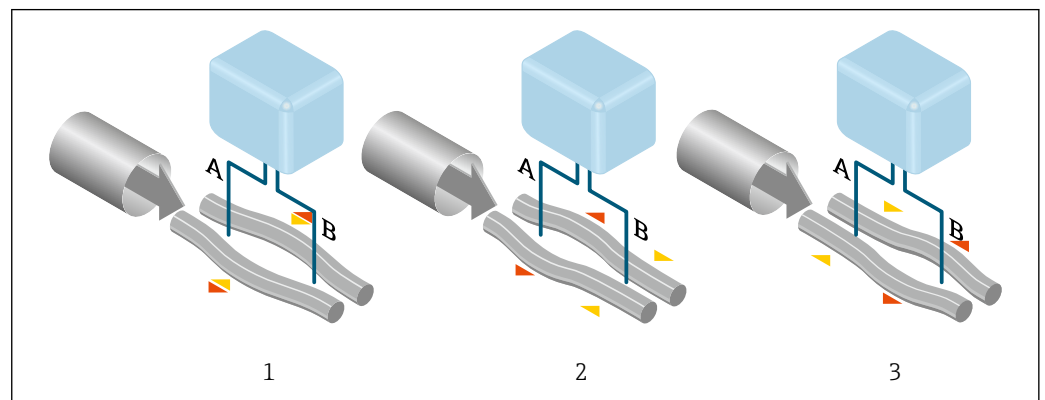
$\omega$  = Drehgeschwindigkeit

$v$  = Radialgeschwindigkeit im rotierenden bzw. schwingenden System

Die Größe der Corioliskraft hängt von der bewegten Masse  $\Delta m$ , deren Geschwindigkeit  $v$  im System und somit vom Massefluss ab. Anstelle einer konstanten Drehgeschwindigkeit  $\omega$  tritt beim Messaufnehmer eine Oszillation auf.

Beim Messaufnehmer werden dabei zwei vom Messstoff durchströmte, parallele Messrohre in Gegenphase zur Schwingung gebracht und bilden eine Art "Stimmgabel". Die an den Messrohren erzeugten Corioliskräfte bewirken eine Phasenverschiebung der Rohrschwingung (siehe Abbildung):

- Bei Nulldurchfluss (Stillstand des Messstoffs) schwingen beide Rohre in Phase (1).
- Bei Massefluss wird die Rohrschwingung einlaufseitig verzögert (2) und auslaufseitig beschleunigt (3).



A0028850

Je größer der Massefluss ist, desto größer ist auch die Phasendifferenz (A-B). Mittels elektrodynamischer Sensoren wird die Rohrschwingung ein- und auslaufseitig abgegriffen. Die Systembalance wird durch die gegenphasige Schwingung der beiden Messrohre erreicht. Das Messprinzip arbeitet grundsätzlich unabhängig von Temperatur, Druck, Viskosität, Leitfähigkeit und Durchflussprofil.

**Dichtemessung**

Das Messrohr wird immer in seiner Resonanzfrequenz angeregt. Sobald sich die Masse und damit die Dichte des schwingenden Systems (Messrohr und Messstoff) ändert, regelt sich die Erregerfrequenz automatisch wieder nach. Die Resonanzfrequenz ist somit eine Funktion der Messstoffdichte. Aufgrund dieser Abhängigkeit lässt sich mit Hilfe des Mikroprozessors ein Dichtesignal gewinnen.

**Volumenmessung**

Daraus lässt sich mit Hilfe des gemessenen Masseflusses auch der Volumenfluss berechnen.

**Temperaturmessung**

Zur rechnerischen Kompensation von Temperatureffekten wird die Temperatur am Messrohr erfasst. Dieses Signal entspricht der Prozesstemperatur und steht auch als Ausgangssignal zur Verfügung.

**Gas Fraction Handler (GFH)**

Der Gas Fraction Handler ist eine Funktion der Promass-Software, die die Messstabilität und Wiederholbarkeit verbessert. Die Funktion prüft kontinuierlich, ob im Einphasen-Durchfluss Störungen vorliegen, d. h. Gasblasen in Flüssigkeiten oder Tropfen in Gasen. Bei Vorhandensein der zweiten Phase werden Durchfluss und Dichte zunehmend instabil. Die Gas Fraction Handler-Funktion verbessert die Messstabilität im Hinblick auf das Ausmaß der Störungen ohne Einfluss unter Einphasen-Strömungsbedingungen.



Der Gas Fraction Handler ist nur bei Geräteausführungen mit HART, Modbus RS485, PROFINET und PROFINET mit Ethernet- APL verfügbar.



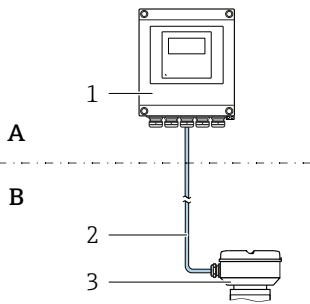
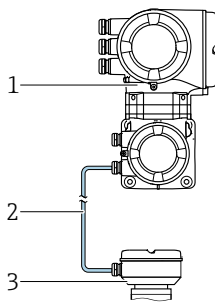
Detaillierte Informationen zum Gas Fraction Handler: Sonderdokumentation "Gas Fraction Handler" →  121

**Messeinrichtung**

Die Messeinrichtung besteht aus einem Messumformer und einem Messaufnehmer. Messumformer und Messaufnehmer werden räumlich voneinander getrennt montiert. Sie sind über Verbindungskabel miteinander verbunden.

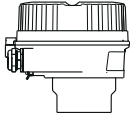
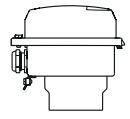
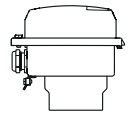
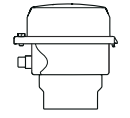

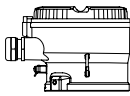
**Messumformer**

Zwei Geräteausführungen des Messumformers sind verfügbar.

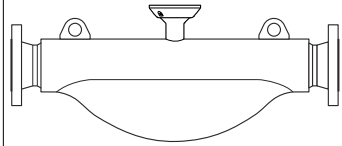
Proline 500 – digital	Proline 500
<p>Für den Einsatz in Anwendungen, bei denen keine besonderen Anforderungen aufgrund der Umgebungs- oder Betriebsbedingungen gefordert sind.</p>  <p>A Nicht explosionsgefährdeter Bereich oder Zone 2; Class I, Division 2                      B Nicht explosionsgefährdeter Bereich oder Zone 2; Class I, Division 2 oder Zone 1; Class I, Division 1                      1 Messumformer                      2 Verbindungskabel: Kabel, getrennt, Standard                      3 Anschlussgehäuse Messaufnehmer mit integrierten ISEM</p> <ul style="list-style-type: none"> <li>Flexible und kostengünstige Getrenntinstallation.</li> <li>Standardkabel als Verbindungskabel verwendbar.</li> <li>Elektronik im Messumformergehäuse, ISEM (Intelligentes Sensor Elektronik Modul) im Anschlussgehäuse des Messaufnehmers</li> <li>Signalübertragung: Digital                          Bestellmerkmal "Integrierte ISEM Elektronik", Option A "Sensor"</li> </ul>	<p>Für den Einsatz in Anwendungen, bei denen besondere Anforderungen aufgrund der Umgebungs- oder Betriebsbedingungen gefordert sind.</p>  <p>Nicht explosionsgefährdeter Bereich oder Zone 2; Class I, Division 2 oder Zone 1; Class I, Division 1                      1 Messumformer mit integrierten ISEM                      2 Verbindungskabel: Kabel, getrennt                      3 Anschlussgehäuse Messaufnehmer</p> <p>Anwendungsbeispiele für Messaufnehmer ohne Elektronik:                      Bei starken Vibrationen am Messaufnehmer.</p> <ul style="list-style-type: none"> <li>Elektronik und ISEM (Intelligentes Sensor Elektronik Modul) im Messumformergehäuse</li> <li>Signalübertragung: Analog                          Bestellmerkmal "Integrierte ISEM Elektronik", Option B "Messumformer"</li> </ul>
<p><b>Verbindungskabel</b> (In unterschiedlichen Längen bestellbar → 117 )</p>	
<ul style="list-style-type: none"> <li>Länge:                             <ul style="list-style-type: none"> <li>Zone 2; Class I, Division 2: Max. 300 m (1 000 ft)</li> <li>Zone 1; Class I, Division 1: Max. 150 m (500 ft)</li> </ul> </li> <li>Standardkabel mit gemeinsamem Schirm (paarverseilt)</li> </ul>	<ul style="list-style-type: none"> <li>Länge: Max. 20 m (65 ft)</li> <li>Kabel mit gemeinsamem Schirm und einzeln abgeschirmten Adern (3 Paare)</li> </ul>
<p><b>Explosionsgefährdeter Bereich</b></p>	
<p>Einsatz in: Zone 2; Class I, Division 2</p> <p>Gemischte Installation möglich:</p> <ul style="list-style-type: none"> <li>Messaufnehmer: Zone 1; Class I, Division 1</li> <li>Messumformer: Zone 2; Class I, Division 2</li> </ul>	<p>Einsatz in: Zone 1; Class I, Division 1 oder Zone 2; Class I, Division 2</p>
<p><b>Gehäuseausführungen und Werkstoffe</b></p>	
<ul style="list-style-type: none"> <li>Messumformergehäuse                             <ul style="list-style-type: none"> <li>Alu, beschichtet: Aluminium, AlSi10Mg, beschichtet</li> <li>Kunststoff: Polycarbonat</li> </ul> </li> <li>Fensterwerkstoff bei Messumformergehäuse                             <ul style="list-style-type: none"> <li>Alu, beschichtet: Glas</li> <li>Polycarbonat: Kunststoff</li> </ul> </li> </ul>	<ul style="list-style-type: none"> <li>Messumformergehäuse                             <ul style="list-style-type: none"> <li>Alu, beschichtet: Aluminium, AlSi10Mg, beschichtet</li> <li>Guss, rostfrei: Guss, rostfreier Stahl, 1.4409 (CF3M) ähnlich zu 316L</li> </ul> </li> <li>Fensterwerkstoff: Glas</li> </ul>
<p><b>Konfiguration</b></p>	
<ul style="list-style-type: none"> <li>Bedienung von außen via 4-zeiliger, beleuchteter, grafischer Vor-Ort-Anzeige (LCD) mit Touch-Control und geführten Menüs ("Make-it-run"-Wizards) für anwendungsspezifische Inbetriebnahme.</li> <li>Via Serviceschnittstelle oder WLAN-Schnittstelle:                             <ul style="list-style-type: none"> <li>Bedientools (z.B. FieldCare, DeviceCare)</li> <li>Webserver (Zugriff via Webbrowser z.B. Microsoft Internet Explorer, Microsoft Edge)</li> </ul> </li> </ul>	

### Anschlussgehäuse Messaufnehmer

Es sind verschiedene Geräteausführungen des Anschlussgehäuses verfügbar.

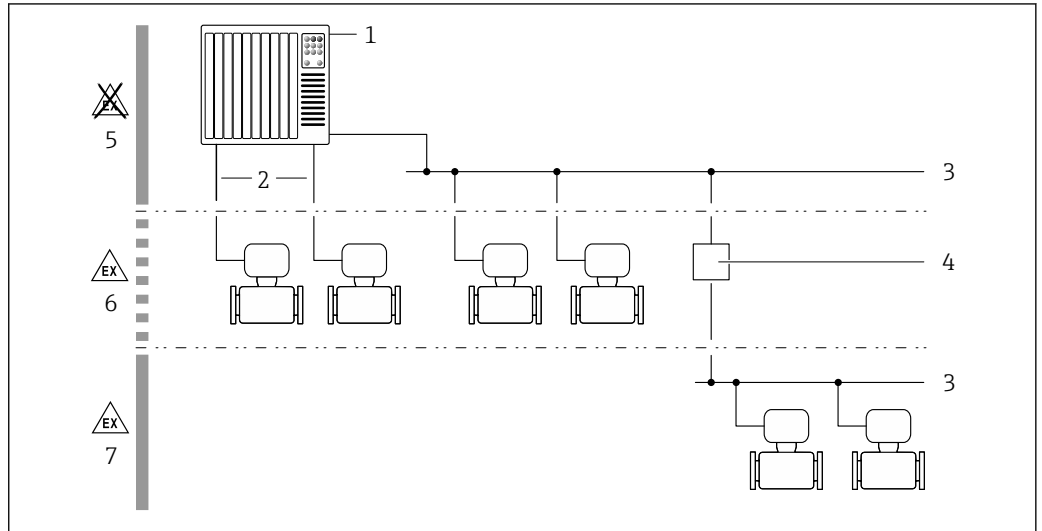
	<p>Bestellmerkmal "Sensor Anschlussgehäuse", Option A, "Alu, beschichtet": Aluminium, AlSi10Mg, beschichtet</p> <p> Diese Geräteausführung ist nur in Verbindung mit dem Messumformer Proline 500 – digital verfügbar.</p>
	<p>Bestellmerkmal "Sensor Anschlussgehäuse", Option B, "Rostfrei":</p> <ul style="list-style-type: none"> <li>▪ Hygieneausführung, rostfreier Stahl 1.4301 (304)</li> <li>▪ Optional: Bestellmerkmal "Sensormerkmal", Option CC "Hygieneausführung, für höchste Korrosionsbeständigkeit": Rostfreier Stahl 1.4404 (316L)</li> </ul>
	<p>Bestellmerkmal "Sensor Anschlussgehäuse", Option C, "Ultrakompakt hygienisch, rostfrei": Hygieneausführung, rostfreier Stahl 1.4301 (304)</p> <p> Diese Geräteausführung ist nur in Verbindung mit dem Messumformer Proline 500 – digital verfügbar.</p>
	<p>Bestellmerkmal "Sensor Anschlussgehäuse", Option L, "Guss, rostfrei": 1.4409 (CF3M) ähnlich zu 316L</p>

### Messaufnehmer

<p><b>Promass O</b></p>  <p style="text-align: right; font-size: small;">A0026715</p>	<ul style="list-style-type: none"> <li>▪ Gebogenes Zweirohrsystem</li> <li>▪ Für den Einsatz bei hohen Drücken</li> <li>▪ Gleichzeitige Messung von Durchfluss, Volumenfluss, Dichte und Temperatur (multivariabel)</li> <li>▪ Offshore-tauglich</li> <li>▪ Nennweitenbereich: DN 80...250 (3...10")</li> <li>▪ Werkstoffe:             <ul style="list-style-type: none"> <li>▪ Messaufnehmer: Rostfreier Stahl, 1.4404 (316L)</li> <li>▪ Messrohre: Rostfreier Stahl, 1.4410/UNS S32750 25Cr Duplex (Super Duplex)</li> <li>▪ Prozessanschlüsse: Rostfreier Stahl, 1.4410/F53 25Cr Duplex (Super Duplex)</li> </ul> </li> </ul>
--	---



Gerätearchitektur



A0027512

1 Möglichkeiten für die Messgeräteinbindung in ein System

- 1 Automatisierungssystem (z.B. SPS)
- 2 Anschlusskabel (0/4...20 mA HART etc.)
- 3 Feldbus
- 4 Koppler
- 5 Nicht explosionsgefährdeter Bereich
- 6 Explosionsgefährdeter Bereich: Zone 2; Class I, Division 2
- 7 Explosionsgefährdeter Bereich: Zone 1; Class I, Division 1

Verlässlichkeit

IT-Sicherheit

Eine Gewährleistung unsererseits ist nur gegeben, wenn das Produkt gemäß der Betriebsanleitung installiert und eingesetzt wird. Das Produkt verfügt über Sicherheitsmechanismen, um es gegen versehentliche Veränderung der Einstellungen zu schützen.

IT-Sicherheitsmaßnahmen gemäß dem Sicherheitsstandard des Betreibers, die das Produkt und dessen Datentransfer zusätzlich schützen, sind vom Betreiber selbst zu implementieren.

Gerätespezifische IT-Sicherheit

Um die betreiberseitigen Schutzmaßnahmen zu unterstützen, bietet das Gerät einige spezifische Funktionen. Diese Funktionen sind durch den Anwender konfigurierbar und gewährleisten bei korrekter Nutzung eine erhöhte Sicherheit im Betrieb. Die folgende Auflistung ist eine Übersicht der wichtigsten Funktionen:

Funktion/Schnittstelle	Werkseinstellung	Empfehlung
Schreibschutz via Hardware-Verriegelungsschalter → 10	Nicht aktiviert	Individuell nach Risikoabschätzung
Freigabecode (gilt auch für Webserver Login oder FieldCare-Verbindung) → 10	Nicht aktiviert (0000)	Bei der Inbetriebnahme einen individuellen Freigabecode vergeben
WLAN (Bestelloption in Anzeigemodul)	Aktiviert	Individuell nach Risikoabschätzung
WLAN Security Modus	Aktiviert (WPA2-PSK)	Nicht verändern
WLAN-Passphrase (Passwort) → 10	Seriennummer	Bei der Inbetriebnahme einen individuellen WLAN-Passphrase vergeben
WLAN-Modus	Access Point	Individuell nach Risikoabschätzung
Webserver → 10	Aktiviert	Individuell nach Risikoabschätzung
Serviceschnittstelle CDI-RJ45 → 11	-	Individuell nach Risikoabschätzung

*Zugriff via Hardwareschreibschutz schützen*

Der Schreibzugriff auf die Parameter des Geräts via Vor-Ort-Anzeige, Webbrowser oder Bedientool (z.B. FieldCare, DeviceCare) kann über einen Verriegelungsschalter (DIP-Schalter auf dem Hauptelektronikmodul) deaktiviert werden. Bei aktiviertem Hardwareschreibschutz ist nur Lesezugriff auf die Parameter möglich.

Der Hardwareschreibschutz ist im Auslieferungszustand deaktiviert.

*Zugriff via Passwort schützen*

Um den Schreibzugriff auf die Parameter des Geräts oder den Zugriff auf das Gerät via der WLAN-Schnittstelle zu schützen, stehen unterschiedliche Passwörter zur Verfügung.

- Anwenderspezifischer Freigabecode  
Den Schreibzugriff auf die Parameter des Geräts via Vor-Ort-Anzeige, Webbrowser oder Bedientool (z.B. FieldCare, DeviceCare) schützen. Das Zugriffsrecht wird durch die Verwendung eines anwenderspezifischen Freigabecodes klar geregelt.
- WLAN-Passphrase  
Der Netzwerkschlüssel schützt eine Verbindung zwischen einem Bediengerät (z.B. Notebook oder Tablet) und dem Gerät über die optional bestellbare WLAN-Schnittstelle.
- Infrastruktur Modus  
Bei Betrieb im Infrastruktur Modus entspricht der WLAN-Passphrase dem betreiberseitig konfigurierten WLAN-Passphrase.

*Anwenderspezifischer Freigabecode*

Der Schreibzugriff auf die Parameter des Geräts via Vor-Ort-Anzeige, Webbrowser oder Bedientool (z.B. FieldCare, DeviceCare) kann durch den veränderbaren, anwenderspezifischen Freigabecode geschützt werden.

*WLAN-Passphrase: Betrieb als WLAN Access Point*

Eine Verbindung zwischen einem Bediengerät (z.B. Notebook oder Tablet) und dem Gerät über die optional bestellbare WLAN-Schnittstelle wird durch den Netzwerkschlüssel geschützt. Die WLAN-Authentifizierung des Netzwerkschlüssels ist konform dem Standard IEEE 802.11.

Der Netzwerkschlüssel ist im Auslieferungszustand geräteabhängig vordefiniert. Er kann über das Untermenü **WLAN-Einstellungen** im Parameter **WLAN-Passphrase** angepasst werden.

*Infrastruktur Modus*

Eine Verbindung zwischen Gerät und dem WLAN Access Point ist anlagenseitig über SSID und Passphrase geschützt. Für einen Zugriff an den zuständigen Systemadministrator wenden.

*Allgemeine Hinweise für die Verwendung der Passwörter*

- Der bei Auslieferung gültige Freigabecode und Netzwerkschlüssel aus Sicherheitsgründen bei der Inbetriebnahme ändern.
- Bei der Definition und Verwaltung des Freigabecodes und Netzwerkschlüssels sind die allgemein üblichen Regeln für die Generierung eines sicheren Passworts zu berücksichtigen.
- Die Verwaltung und der sorgfältige Umgang mit dem Freigabecode und Netzwerkschlüssel obliegt dem Benutzer.

*Zugriff via Webserver*

Mit dem integrierten Webserver kann das Gerät über einen Webbrowser bedient und konfiguriert werden. Die Verbindung erfolgt via Serviceschnittstelle (CDI-RJ45) oder WLAN-Schnittstelle. Bei Geräteausführungen mit den Kommunikationsarten EtherNet/IP und PROFINET kann die Verbindung auch über den Anschluss für die Signalübertragung für EtherNet/IP, PROFINET (RJ45 Stecker) oder PROFINET mit Ethernet-APL (Zweileiter) aufgebaut werden.



Der Webserver ist im Auslieferungszustand aktiviert. Über den Parameter **Webserver Funktionalität** kann der Webserver bei Bedarf (z. B. nach der Inbetriebnahme) deaktiviert werden.

Die Geräte- und Status-Informationen können auf der Login-Seite ausgeblendet werden. Dadurch wird ein unberechtigtes Auslesen der Informationen unterbunden.



Detaillierte Informationen zu den Parametern des Geräts:  
Dokument "Beschreibung Geräteparameter" .

#### Zugriff via OPC-UA

 Das Anwendungspaket „OPC-UA-Server“ ist bei der Geräteausführung mit der Kommunikationsart HART verfügbar →  116.

Mit dem Anwendungspaket „OPC-UA-Server“ kann das Gerät mit OPC-UA Clients kommunizieren.

Der im Gerät integrierte OPC-UA-Server ist über die optional bestellbare WLAN-Schnittstelle via WLAN Access Point oder die Serviceschnittstelle (CDI- RJ45) via Ethernet-Netzwerk verfügbar. Zugriffsrechte und Autorisierung gemäß separater Konfiguration.


Folgende Security Modes werden gemäß OPC-UA Spezifikation (IEC 62541) unterstützt:

- Ohne
- Basic128Rsa15 – signiert
- Basic128Rsa15 – signiert und verschlüsselt



#### Zugriff via Serviceschnittstelle (CDI-RJ45)

Das Gerät kann über die Serviceschnittstelle (CDI-RJ45) mit einem Netzwerk verbunden werden. Aufgrund gerätespezifischer Funktionen ist ein sicherer Betrieb des Geräts in einem Netzwerk gewährleistet.

Es wird empfohlen die einschlägigen Industrienormen und Richtlinien anzuwenden, die von nationalen und internationalen Sicherheitsausschüssen verfasst wurden wie zum Beispiel IEC/ISA62443 oder IEEE. Hierzu zählen organisatorische Sicherheitsmaßnahmen wie die Vergabe von Zutrittsberechtigungen und auch technische Maßnahmen wie zum Beispiel eine Netzwerksegmentierung.

 Messumformer mit einer Ex de Zulassung dürfen nicht über die Serviceschnittstelle (CDI-RJ45) angeschlossen werden!

Bestellmerkmal "Zulassung Messumformer + Sensor", Optionen (Ex de): BA, BB, C1, C2, GA, GB, MA, MB, NA, NB BB, C2, GB, MB, NB

 Das Gerät kann in eine Ringtopologie eingebunden werden. Die Einbindung erfolgt über den Anschluss für die Signalübertragung (Ausgang 1) und dem Anschluss an die Serviceschnittstelle (CDI-RJ45) →  103.

## Eingang

### Messgröße

#### Direkte Messgrößen

- Massefluss
- Dichte
- Temperatur

#### Berechnete Messgrößen

- Volumenfluss
- Normvolumenfluss
- Normdichte

### Messbereich

#### Messbereich für Flüssigkeiten

DN		Messbereich-Endwerte $\dot{m}_{\min(F)} \dots \dot{m}_{\max(F)}$	
[mm]	[in]	[kg/h]	[lb/min]
80	3	0 ... 180 000	0 ... 6 615
100	4	0 ... 350 000	0 ... 12 860
150	6	0 ... 800 000	0 ... 29 400
250	10	0 ... 2 200 000	0 ... 80 850

#### Messbereich für Gase

Der Endwert ist abhängig von der Dichte und der Schallgeschwindigkeit des verwendeten Gases. Der Endwert kann mit folgenden Formeln berechnet werden:

$$\dot{m}_{\max(G)} = \text{Minimum von } (\dot{m}_{\max(F)} \cdot \rho_G : x) \text{ und } (\rho_G \cdot (c_G/2) \cdot d_i^2 \cdot (\pi/4) \cdot 3600 \cdot n)$$

$\dot{m}_{\max(G)}$	Maximaler Endwert für Gas [kg/h]
$\dot{m}_{\max(F)}$	Maximaler Endwert für Flüssigkeit [kg/h]
$\dot{m}_{\max(G)} < \dot{m}_{\max(F)}$	$\dot{m}_{\max(G)}$ kann nie größer werden als $\dot{m}_{\max(F)}$
$\rho_G$	Gasdichte in [kg/m <sup>3</sup> ] bei Prozessbedingungen
$x$	Begrenzungskonstante für max. Gasdurchfluss [kg/m <sup>3</sup> ]
$c_G$	Schallgeschwindigkeit (Gas) [m/s]
$d_i$	Messrohrinnendurchmesser [m]
$\pi$	Kreiszahl Pi
$n = 2$	Anzahl der Messrohre

DN		$x$
[mm]	[in]	[kg/m <sup>3</sup> ]
80	3	110
100	4	130
150	6	200
250	10	200



Zur Berechnung des Messbereichs: Produktauswahlhilfe *Applicator* → 119

Bei Berechnung des Endwerts über die beiden Formeln:

1. Den Endwert mit beiden Formeln berechnen.
2. Der kleinere Wert ist zu verwenden.

**Empfohlener Messbereich**

 Durchflussgrenze →  72

**Messdynamik**

Über 1000 : 1.

Durchflüsse oberhalb des eingestellten Endwerts übersteuern die Elektronik nicht, so dass die aufsummierte Durchflussmenge korrekt erfasst wird.

**Eingangssignal**



**Aus- und Eingangsvarianten**

→  15

**Eingelesene Messwerte**

Um die Messgenauigkeit bestimmter Messgrößen zu erhöhen oder für Gase den Normvolumenfluss zu berechnen, kann das Automatisierungssystem kontinuierlich verschiedene Messwerte in das Messgerät schreiben:

- Betriebsdruck zur Steigerung der Messgenauigkeit (Endress+Hauser empfiehlt die Verwendung eines Druckmessgeräts für Absolutdruck, z.B. Cerabar M oder Cerabar S)
- Messstofftemperatur zur Steigerung der Messgenauigkeit (z.B. iTEMP)
- Referenzdichte zur Berechnung des Normvolumenflusses für Gase

 Bei Endress+Hauser sind verschiedene Druck- und Temperaturmessgeräte bestellbar: Kapitel "Zubehör" →  120


Das Einlesen externer Messwerte wird zur Berechnung des Normvolumenfluss empfohlen.

*HART-Protokoll*

Das Schreiben der Messwerte vom Automatisierungssystem zum Messgerät erfolgt über das HART-Protokoll. Das Druckmessgerät muss folgende protokollspezifische Funktionen unterstützen:

- HART-Protokoll
- Burst-Modus

*Stromeingang*

Das Schreiben der Messwerte vom Automatisierungssystem zum Messgerät erfolgt über den Stromeingang →  13.

*Digitale Kommunikation*

Das Schreiben der Messwerte durch das Automatisierungssystem kann erfolgen über:

- FOUNDATION Fieldbus
- PROFIBUS DP
- PROFIBUS PA
- Modbus RS485
- EtherNet/IP
- PROFINET
- PROFINET mit Ethernet-APL

**Stromeingang 0/4...20 mA**

<b>Stromeingang</b>	0/4...20 mA (aktiv/passiv)
<b>Strombereich</b>	<ul style="list-style-type: none"> <li>■ 4...20 mA (aktiv)</li> <li>■ 0/4...20 mA (passiv)</li> </ul>
<b>Auflösung</b>	1 µA
<b>Spannungsabfall</b>	Typisch: 0,6 ... 2 V bei 3,6 ... 22 mA (passiv)
<b>Maximale Eingangsspannung</b>	≤ 30 V (passiv)

<b>Leerlaufspannung</b>	≤ 28,8 V (aktiv)
<b>Mögliche Eingangsgrößen</b>	<ul style="list-style-type: none"> <li>▪ Druck</li> <li>▪ Temperatur</li> <li>▪ Dichte</li> </ul>

**Statureingang**

<b>Maximale Eingangswerte</b>	<ul style="list-style-type: none"> <li>▪ DC -3 ... 30 V</li> <li>▪ Wenn Statureingang aktiv (ON): <math>R_i &gt; 3 \text{ k}\Omega</math></li> </ul>
<b>Ansprechzeit</b>	Einstellbar: 5 ... 200 ms
<b>Eingangssignalpegel</b>	<ul style="list-style-type: none"> <li>▪ Low-Signal (tief): DC -3 ... +5 V</li> <li>▪ High-Signal (hoch): DC 12 ... 30 V</li> </ul>
<b>Zuordenbare Funktionen</b>	<ul style="list-style-type: none"> <li>▪ Aus</li> <li>▪ Die einzelnen Summenzähler separat zurücksetzen</li> <li>▪ Alle Summenzähler zurücksetzen</li> <li>▪ Messwertunterdrückung</li> </ul>



## Ausgang

### Aus- und Eingangsvarianten


Abhängig von der für den Aus-/Eingang 1 gewählten Option stehen für die weiteren Aus- und Eingänge unterschiedliche Optionen zur Verfügung. Pro Aus-/Eingang 1 ...4 kann jeweils nur eine Option ausgewählt werden. Die folgenden Tabellen sind vertikal (↓) zu lesen.

Beispiel: Wenn für Aus-/Eingang 1 die Option BA "4–20 mA HART" gewählt wurde, steht für den Ausgang 2 eine der Optionen A, B, D, E, F, H, I oder J und für den Ausgang 3 und 4 eine der Optionen A, B, D, E, F, H, I oder J zur Verfügung.

### Aus-/Eingang 1 und Optionen für Aus-/Eingang 2

 Optionen für Aus-/Eingang 3 und 4 →  16

Bestellmerkmal "Ausgang; Eingang 1" (020) →	Mögliche Optionen												
Stromausgang 4...20 mA HART	BA												
Stromausgang 4...20 mA HART Ex i passiv	↓ CA												
Stromausgang 4...20 mA HART Ex i aktiv		↓ CC											
FOUNDATION Fieldbus			↓ SA										
FOUNDATION Fieldbus Ex i				↓ TA									
PROFIBUS DP					↓ LA								
PROFIBUS PA						↓ GA							
PROFIBUS PA Ex i							↓ HA						
Modbus RS485								↓ MA					
EtherNet/IP 2-Port Switch integriert									↓ NA				
PROFINET 2-Port Switch integriert										↓ RA			
PROFINET mit Ethernet-APL											↓ RB		
PROFINET mit Ethernet-APL Ex i												↓ RC	
<b>Bestellmerkmal "Ausgang; Eingang 2" (021) →</b>	↓	↓	↓	↓	↓	↓	↓	↓	↓	↓	↓	↓	↓
Nicht belegt	A	A	A	A	A	A	A	A	A	A	A	A	A
Stromausgang 4...20 mA	B			B		B	B		B	B	B	B	
Stromausgang 4...20 mA Ex i passiv		C	C		C			C					C
Frei konfigurierbarer Ein-/Ausgang <sup>1)</sup>	D			D		D	D		D	D	D	D	
Impuls-/Frequenz-/Schaltausgang	E			E		E	E		E	E	E	E	
Doppelimpulsausgang <sup>2)</sup>	F								F				
Impuls-/Frequenz-/Schaltausgang Ex i passiv		G	G		G			G					G
Relaisausgang	H			H		H	H		H	H	H	H	
Stromeingang 0/4...20 mA	I			I		I	I		I	I	I	I	
Statuseingang	J			J		J	J		J	J	J	J	

- 1) Einem frei konfigurierbaren Ein-/Ausgang →  23 kann ein spezifischer Ein- oder Ausgang zugeordnet werden.
- 2) Bei Auswahl Doppelimpulsausgang (F) für den Aus-/Eingang 2 (021) steht für den Aus-/Eingang 3 (022) auch nur noch die Auswahl Doppelimpulsausgang (F) zur Verfügung.

## Aus-/Eingang 1 und Optionen für Aus-/Eingang 3 und 4



Optionen für Aus-/Eingang 2 → 15

Bestellmerkmal "Ausgang; Eingang 1" (020) →	Mögliche Optionen												
Stromausgang 4...20 mA HART	BA												
Stromausgang 4...20 mA HART Ex i passiv	↓	CA											
Stromausgang 4...20 mA HART Ex i aktiv		↓	CC										
FOUNDATION Fieldbus			↓	SA									
FOUNDATION Fieldbus Ex i				↓	TA								
PROFIBUS DP					↓	LA							
PROFIBUS PA						↓	GA						
PROFIBUS PA Ex i							↓	HA					
Modbus RS485								↓	MA				
EtherNet/IP 2-Port Switch integriert									↓	NA			
PROFINET 2-Port Switch integriert										↓	RA		
PROFINET mit Ethernet-APL/SPE, 10Mbit/s, 2-Draht											↓	RB	
PROFINET mit Ethernet-APL Ex i, 10Mbit/s, 2-Draht												↓	RC
<b>Bestellmerkmal "Aus-; Eingang 3" (022), "Aus-; Eingang 4" (023) <sup>1)</sup> →</b>	↓	↓	↓	↓	↓	↓	↓	↓	↓	↓	↓	↓	
Nicht belegt	A	A	A	A	A	A	A	A	A	A	A	A	
Stromausgang 4...20 mA	B						B			B	B	B	
Stromausgang 4...20 mA Ex i passiv <sup>2)</sup>		C	C										
Frei konfigurierbarer Ein-/Ausgang	D						D			D	D	D	
Impuls-/Frequenz-/Schaltausgang	E						E			E	E	E	
Doppelimpulsausgang (Slave) <sup>3)</sup>	F									F			
Impuls-/Frequenz-/Schaltausgang Ex i passiv <sup>4)</sup>		G	G										
Relaisausgang	H						H			H	H	H	
Stromeingang 0/4...20 mA	I						I			I	I	I	
Stauseingang	J						J			J	J	J	

1) Das Bestellmerkmal "Ausgang; Eingang 4" (023) ist nur für den Messumformer Proline 500-digital verfügbar, Bestellmerkmal "Integrierte ISEM Elektronik", Option A.

2) Für den Aus-/Eingang 4 steht die Auswahl Stromausgang 4...20 mA Ex i passiv (C) nicht zur Verfügung.


3) Für den Aus-/Eingang 4 steht die Auswahl Doppelimpulsausgang (F) nicht zur Verfügung.

4) Für den Aus-/Eingang 4 steht die Auswahl Impuls-/Frequenz-/Schaltausgang Ex i passiv (G) nicht zur Verfügung.




## Ausgangssignal

## Stromausgang 4...20 mA HART

<b>Bestellmerkmal</b>	"Ausgang; Eingang 1" (20): Option BA: Stromausgang 4 ... 20 mA HART
<b>Signalmodus</b>	Wahlweise einstellbar: <ul style="list-style-type: none"> <li>■ Aktiv</li> <li>■ Passiv</li> </ul>
<b>Strombereich</b>	Wahlweise einstellbar: <ul style="list-style-type: none"> <li>■ 4...20 mA NAMUR</li> <li>■ 4...20 mA US</li> <li>■ 4...20 mA</li> <li>■ 0...20 mA (nur bei Signalmodus aktiv)</li> <li>■ Fester Stromwert</li> </ul>
<b>Leerlaufspannung</b>	DC 28,8 V (aktiv)
<b>Maximale Eingangsspannung</b>	DC 30 V (passiv)
<b>Bürde</b>	250 ... 700 Ω
<b>Auflösung</b>	0,38 µA
<b>Dämpfung</b>	Einstellbar: 0 ... 999,9 s
<b>Zuordenbare Messgrößen</b>	<ul style="list-style-type: none"> <li>■ Massefluss</li> <li>■ Volumenfluss</li> <li>■ Normvolumenfluss</li> <li>■ Dichte</li> <li>■ Normdichte</li> <li>■ Temperatur</li> <li>■ Elektroniktemperatur</li> <li>■ Schwingungsfrequenz 0</li> <li>■ Schwingungsdämpfung 0</li> <li>■ Signalasymmetrie</li> <li>■ Erregerstrom 0</li> </ul> <p> Verfügt das Messgerät über ein oder mehrere Anwendungspakete, erweitert sich die Auswahl.</p>

## Stromausgang 4...20 mA HART Ex i

<b>Bestellmerkmal</b>	"Ausgang; Eingang 1" (20) wählbar: <ul style="list-style-type: none"> <li>■ Option CA: Stromausgang 4 ... 20 mA HART Ex i passiv</li> <li>■ Option CC: Stromausgang 4 ... 20 mA HART Ex i aktiv</li> </ul>
<b>Signalmodus</b>	Abhängig von der gewählten Bestellvariante.
<b>Strombereich</b>	Wahlweise einstellbar: <ul style="list-style-type: none"> <li>■ 4...20 mA NAMUR</li> <li>■ 4...20 mA US</li> <li>■ 4...20 mA</li> <li>■ 0...20 mA (nur bei Signalmodus aktiv)</li> <li>■ Fester Stromwert</li> </ul>
<b>Leerlaufspannung</b>	DC 21,8 V (aktiv)
<b>Maximale Eingangsspannung</b>	DC 30 V (passiv)
<b>Bürde</b>	<ul style="list-style-type: none"> <li>■ 250 ... 400 Ω (aktiv)</li> <li>■ 250 ... 700 Ω (passiv)</li> </ul>
<b>Auflösung</b>	0,38 µA

<b>Dämpfung</b>	Einstellbar: 0 ... 999,9 s
<b>Zuordenbare Messgrößen</b>	<ul style="list-style-type: none"> <li>▪ Massefluss</li> <li>▪ Volumenfluss</li> <li>▪ Normvolumenfluss</li> <li>▪ Dichte</li> <li>▪ Normdichte</li> <li>▪ Temperatur</li> <li>▪ Elektroniktemperatur</li> <li>▪ Schwingungsfrequenz 0</li> <li>▪ Schwingungsdämpfung 0</li> <li>▪ Signalasymmetrie</li> <li>▪ Erregerstrom 0</li> </ul> <p> Verfügt das Messgerät über ein oder mehrere Anwendungspakete, erweitert sich die Auswahl.</p>

**FOUNDATION Fieldbus**

<b>FOUNDATION Fieldbus</b>	H1, IEC 61158-2, galvanisch getrennt
<b>Datenübertragung</b>	31,25 kbit/s
<b>Stromaufnahme</b>	10 mA
<b>Zulässige Speisespannung</b>	9 ... 32 V
<b>Busanschluss</b>	Mit integriertem Verpolungsschutz

**PROFIBUS DP**

<b>Signalkodierung</b>	NRZ-Code
<b>Datenübertragung</b>	9,6 kBaud...12 MBaud
<b>Abschlusswiderstand</b>	Integriert, über DIP-Schalter aktivierbar

**PROFIBUS PA**

<b>PROFIBUS PA</b>	Gemäß EN 50170 Volume 2, IEC 61158-2 (MBP), galvanisch getrennt
<b>Datenübertragung</b>	31,25 kbit/s
<b>Stromaufnahme</b>	10 mA
<b>Zulässige Speisespannung</b>	9 ... 32 V
<b>Busanschluss</b>	Mit integriertem Verpolungsschutz

**Modbus RS485**

<b>Physikalische Schnittstelle</b>	RS485 gemäß Standard EIA/TIA-485
<b>Abschlusswiderstand</b>	Integriert, über DIP-Schalter aktivierbar

**EtherNet/IP**

<b>Standards</b>	Gemäß IEEE 802.3
------------------	------------------

**PROFINET**

<b>Standards</b>	Gemäß IEEE 802.3
------------------	------------------


**PROFINET mit Ethernet-APL**

<b>Geräteverwendung</b>	<p><b>Geräteanschluss an einen APL-Field-Switch</b> Das Gerät darf nur gemäß der folgenden APL-Port-Klassifizierungen betrieben werden:</p> <ul style="list-style-type: none"> <li>▪ Bei Einsatz im explosionsgefährdeten Bereich: SLAA oder SLAC <sup>1)</sup></li> <li>▪ Bei Einsatz im nicht explosionsgefährdeten Bereich: SLAX</li> </ul> <p>Anschlusswerte APL-Field-Switch (entspricht z. B. APL-Port-Klassifizierung SPCC oder SPAA):</p> <ul style="list-style-type: none"> <li>▪ Maximale Eingangsspannung: 15 V<sub>DC</sub></li> <li>▪ Minimale Ausgangswerte: 0,54 W</li> </ul> <p><b>Geräteanschluss an einen SPE-Switch</b></p> <ul style="list-style-type: none"> <li>▪ In nicht-explosionsgefährdeten Bereichen kann das Gerät mit einen geeigneten SPE-Switch eingesetzt werden: Das Gerät kann an einen SPE-Switch mit einer maximalen Spannung von 30 V<sub>DC</sub> und einer minimalen Ausgangsleistung von 1,85 W angeschlossen werden.</li> <li>▪ Der SPE-Switch muss den Standard IOBASE-T1L und die PoDL-Leistungsklassen 10, 11 oder 12 unterstützen sowie über eine Funktion zur Deaktivierung der Leistungsklassenerkennung verfügen.</li> </ul>
<b>PROFINET</b>	Gemäß IEC 61158 and IEC 61784
<b>Ethernet-APL</b>	Gemäß IEEE 802.3cg, APL-Port-Profil Spezifikation v1.0, galvanisch getrennt
<b>Datenübertragung</b>	10 Mbit/s
<b>Stromaufnahme</b>	<p><b>Messumformer</b></p> <ul style="list-style-type: none"> <li>▪ Max. 400 mA(24 V)</li> <li>▪ Max. 200 mA (110 V, 50/60 Hz; 230 V, 50/60 Hz)</li> </ul>
<b>Zulässige Speisespannung</b>	9 ... 30 V
<b>Netzwerkanschluss</b>	Mit integriertem Verpolungsschutz


1) Weitere Informationen zum Einsatz des Geräts im explosionsgefährdeten Bereich: Ex-Sicherheitshinweise

**Stromausgang 4...20 mA**


<b>Bestellmerkmal</b>	"Ausgang; Eingang 2" (21), "Ausgang; Eingang 3" (022) oder "Ausgang; Eingang 4" (023): Option B: Stromausgang 4 ... 20 mA
<b>Signalmodus</b>	Wahlweise einstellbar: <ul style="list-style-type: none"> <li>▪ Aktiv</li> <li>▪ Passiv</li> </ul>
<b>Strombereich</b>	Wahlweise einstellbar: <ul style="list-style-type: none"> <li>▪ 4...20 mA NAMUR</li> <li>▪ 4...20 mA US</li> <li>▪ 4...20 mA</li> <li>▪ 0...20 mA (nur bei Signalmodus aktiv)</li> <li>▪ Fester Stromwert</li> </ul>
<b>Maximale Ausgangswerte</b>	22,5 mA
<b>Leerlaufspannung</b>	DC 28,8 V (aktiv)
<b>Maximale Eingangsspannung</b>	DC 30 V (passiv)
<b>Bürde</b>	0 ... 700 Ω
<b>Auflösung</b>	0,38 µA



<b>Dämpfung</b>	Einstellbar: 0 ... 999,9 s
<b>Zuordenbare Messgrößen</b>	<ul style="list-style-type: none"> <li>▪ Massefluss</li> <li>▪ Volumenfluss</li> <li>▪ Normvolumenfluss</li> <li>▪ Dichte</li> <li>▪ Normdichte</li> <li>▪ Temperatur</li> <li>▪ Elektroniktemperatur</li> <li>▪ Schwingungsfrequenz 0</li> <li>▪ Schwingungsdämpfung 0</li> <li>▪ Signalasymmetrie</li> <li>▪ Erregerstrom 0</li> </ul> <p> Verfügt das Messgerät über ein oder mehrere Anwendungspakete, erweitert sich die Auswahl.</p>


#### Stromausgang 4...20 mA Ex i passiv

<b>Bestellmerkmal</b>	"Ausgang; Eingang 2" (21), "Ausgang; Eingang 3" (022): Option C: Stromausgang 4 ... 20 mA Ex i passiv
<b>Signalmodus</b>	Passiv
<b>Strombereich</b>	Wahlweise einstellbar: <ul style="list-style-type: none"> <li>▪ 4...20 mA NAMUR</li> <li>▪ 4...20 mA US</li> <li>▪ 4...20 mA</li> <li>▪ Fester Stromwert</li> </ul>
<b>Maximale Ausgangswerte</b>	22,5 mA
<b>Maximale Eingangsspannung</b>	DC 30 V
<b>Bürde</b>	0 ... 700 Ω
<b>Auflösung</b>	0,38 µA
<b>Dämpfung</b>	Einstellbar: 0 ... 999 s
<b>Zuordenbare Messgrößen</b>	<ul style="list-style-type: none"> <li>▪ Massefluss</li> <li>▪ Volumenfluss</li> <li>▪ Normvolumenfluss</li> <li>▪ Dichte</li> <li>▪ Normdichte</li> <li>▪ Temperatur</li> <li>▪ Elektroniktemperatur</li> <li>▪ Schwingungsfrequenz 0</li> <li>▪ Schwingungsdämpfung 0</li> <li>▪ Signalasymmetrie</li> <li>▪ Erregerstrom 0</li> </ul> <p> Verfügt das Messgerät über ein oder mehrere Anwendungspakete, erweitert sich die Auswahl.</p>


#### Impuls-/Frequenz-/Schaltausgang

<b>Funktion</b>	Als Impuls-, Frequenz- oder Schaltausgang wahlweise einstellbar
<b>Ausführung</b>	Open-Collector Wahlweise einstellbar: <ul style="list-style-type: none"> <li>▪ Aktiv</li> <li>▪ Passiv</li> <li>▪ Passiv NAMUR</li> </ul> <p> Ex-i, passiv</p>
<b>Maximale Eingangswerte</b>	DC 30 V, 250 mA (passiv)
<b>Leerlaufspannung</b>	DC 28,8 V (aktiv)

<b>Spannungsabfall</b>	Bei 22,5 mA: ≤ DC 2 V
<b>Impulsausgang</b>	
<b>Maximale Eingangswerte</b>	DC 30 V, 250 mA (passiv)
<b>Maximaler Ausgangsstrom</b>	22,5 mA (aktiv)
<b>Leerlaufspannung</b>	DC 28,8 V (aktiv)
<b>Impulsbreite</b>	Einstellbar: 0,05 ... 2 000 ms
<b>Maximale Impulsrate</b>	10 000 Impulse/s
<b>Impulswertigkeit</b>	Einstellbar
<b>Zuordenbare Messgrößen</b>	<ul style="list-style-type: none"> <li>▪ Massefluss</li> <li>▪ Volumenfluss</li> <li>▪ Normvolumenfluss</li> </ul> <p> Verfügt das Messgerät über ein oder mehrere Anwendungspakete, erweitert sich die Auswahl.</p>
<b>Frequenzausgang</b>	
<b>Maximale Eingangswerte</b>	DC 30 V, 250 mA (passiv)
<b>Maximaler Ausgangsstrom</b>	22,5 mA (aktiv)
<b>Leerlaufspannung</b>	DC 28,8 V (aktiv)
<b>Ausgangsfrequenz</b>	Einstellbar: Endfrequenz 2 ... 10 000 Hz ( $f_{max} = 12\,500$ Hz)
<b>Dämpfung</b>	Einstellbar: 0 ... 999,9 s
<b>Impuls-Pausen-Verhältnis</b>	1:1
<b>Zuordenbare Messgrößen</b>	<ul style="list-style-type: none"> <li>▪ Massefluss</li> <li>▪ Volumenfluss</li> <li>▪ Normvolumenfluss</li> <li>▪ Dichte</li> <li>▪ Normdichte</li> <li>▪ Temperatur</li> <li>▪ Elektroniktemperatur</li> <li>▪ Schwingungsfrequenz 0</li> <li>▪ Schwingungsdämpfung 0</li> <li>▪ Signalasymmetrie</li> <li>▪ Erregerstrom 0</li> </ul> <p> Verfügt das Messgerät über ein oder mehrere Anwendungspakete, erweitert sich die Auswahl.</p>
<b>Schaltausgang</b>	
<b>Maximale Eingangswerte</b>	DC 30 V, 250 mA (passiv)
<b>Leerlaufspannung</b>	DC 28,8 V (aktiv)
<b>Schaltverhalten</b>	Binär, leitend oder nicht leitend
<b>Schaltverzögerung</b>	Einstellbar: 0 ... 100 s


<b>Anzahl Schaltzyklen</b>	Unbegrenzt
<b>Zuordenbare Funktionen</b>	<ul style="list-style-type: none"> <li>▪ Aus</li> <li>▪ An</li> <li>▪ Diagnoseverhalten</li> <li>▪ Grenzwert <ul style="list-style-type: none"> <li>▪ Massefluss</li> <li>▪ Volumenfluss</li> <li>▪ Normvolumenfluss</li> </ul> </li> <li>▪ Dichte <ul style="list-style-type: none"> <li>▪ Normdichte</li> </ul> </li> <li>▪ Temperatur <ul style="list-style-type: none"> <li>▪ Summenzähler 1...3</li> </ul> </li> <li>▪ Überwachung Durchflussrichtung</li> <li>▪ Status <ul style="list-style-type: none"> <li>▪ Überwachung teilgefülltes Rohr</li> <li>▪ Schleichmengenunterdrückung</li> </ul> </li> </ul> <p> Verfügt das Messgerät über ein oder mehrere Anwendungspakete, erweitert sich die Auswahl.</p>

### Doppelimpulsausgang

<b>Funktion</b>	Doppelimpuls
<b>Ausführung</b>	Open-Collector Wahlweise einstellbar: <ul style="list-style-type: none"> <li>▪ Aktiv</li> <li>▪ Passiv</li> <li>▪ Passiv NAMUR</li> </ul>
<b>Maximale Eingangswerte</b>	DC 30 V, 250 mA (passiv)
<b>Leerlaufspannung</b>	DC 28,8 V (aktiv)
<b>Spannungsabfall</b>	Bei 22,5 mA: ≤ DC 2 V
<b>Ausgangsfrequenz</b>	Einstellbar: 0 ... 1 000 Hz
<b>Dämpfung</b>	Einstellbar: 0 ... 999 s
<b>Impuls-Pausen-Verhältnis</b>	1:1
<b>Zuordenbare Messgrößen</b>	<ul style="list-style-type: none"> <li>▪ Massefluss</li> <li>▪ Volumenfluss</li> <li>▪ Normvolumenfluss</li> <li>▪ Dichte <ul style="list-style-type: none"> <li>▪ Normdichte</li> </ul> </li> <li>▪ Temperatur</li> </ul> <p> Verfügt das Messgerät über ein oder mehrere Anwendungspakete, erweitert sich die Auswahl.</p>

### Relaisausgang

<b>Funktion</b>	Schaltausgang
<b>Ausführung</b>	Relaisausgang, galvanisch getrennt
<b>Schaltverhalten</b>	Wahlweise einstellbar: <ul style="list-style-type: none"> <li>▪ NO (normaly open), Werkseinstellung</li> <li>▪ NC (normaly closed)</li> </ul>

<b>Maximale Schaltleistung (passiv)</b>	<ul style="list-style-type: none"> <li>▪ DC 30 V, 0,1 A</li> <li>▪ AC 30 V, 0,5 A</li> </ul>
<b>Zuordenbare Funktionen</b>	<ul style="list-style-type: none"> <li>▪ Aus</li> <li>▪ An</li> <li>▪ Diagnoseverhalten</li> <li>▪ Grenzwert                             <ul style="list-style-type: none"> <li>▪ Massefluss</li> <li>▪ Volumenfluss</li> <li>▪ Normvolumenfluss</li> <li>▪ Dichte</li> <li>▪ Normdichte</li> <li>▪ Temperatur</li> <li>▪ Summenzähler 1...3</li> </ul> </li> <li>▪ Überwachung Durchflussrichtung</li> <li>▪ Status                             <ul style="list-style-type: none"> <li>▪ Überwachung teilgefülltes Rohr</li> <li>▪ Schleichmengenunterdrückung</li> </ul> </li> </ul> <p> Verfügt das Messgerät über ein oder mehrere Anwendungspakete, erweitert sich die Auswahl.</p>

**Frei konfigurierbarer Ein-/Ausgang**

Einem frei konfigurierbaren Ein-/Ausgang (Konfigurierbares I/O) wird bei der Inbetriebnahme des Geräts **ein** spezifischer Ein- oder Ausgang zugeordnet.

Für die Zuordnung stehen folgende Ein- und Ausgänge zur Verfügung:

- Stromausgang wählbar: 4...20 mA (aktiv), 0/4...20 mA (passiv)
- Impuls-/Frequenz-/Schaltausgang
- Stromeingang wählbar: 4...20 mA (aktiv), 0/4...20 mA (passiv)
- Statureingang

Die technischen Werte entsprechen denen in diesem Kapitel beschriebenen Ein- und Ausgängen.

**Ausfallsignal**

Ausfallinformationen werden abhängig von der Schnittstelle wie folgt dargestellt.

**Stromausgang HART**

<b>Gerätediagnose</b>	Gerätezustand auslesbar via HART-Kommando 48
-----------------------	--

**PROFIBUS PA**

<b>Status- und Alarmmeldungen</b>	Diagnose gemäß PROFIBUS PA Profil 3.02
<b>Fehlerstrom FDE (Fault Disconnection Electronic)</b>	0 mA

**PROFIBUS DP**

<b>Status- und Alarmmeldungen</b>	Diagnose gemäß PROFIBUS PA Profil 3.02
-----------------------------------	--

**EtherNet/IP**

<b>Gerätediagnose</b>	Gerätezustand auslesbar im Input Assembly
-----------------------	---

**PROFINET**

<b>Gerätediagnose</b>	Gemäß "Application Layer protocol for decentralized periphery", Version 2.3
-----------------------	---

**PROFINET mit Ethernet-APL**

Gerätediagnose	Diagnose gemäß PROFINET PA Profil 4
----------------	-------------------------------------

**FOUNDATION Fieldbus**

Status- und Alarm-meldungen	Diagnose gemäß FF-891
Fehlerstrom FDE (Fault Disconnection Electronic)	0 mA

**Modbus RS485**

Fehlerverhalten	Wählbar: <ul style="list-style-type: none"> <li>▪ NaN-Wert anstelle des aktuellen Wertes</li> <li>▪ Letzter gültiger Wert</li> </ul>
-----------------	--

**Stromausgang 0/4...20 mA**

4...20 mA

Fehlerverhalten	Wählbar: <ul style="list-style-type: none"> <li>▪ 4 ... 20 mA gemäß NAMUR-Empfehlung NE 43</li> <li>▪ 4 ... 20 mA gemäß US</li> <li>▪ Min. Wert: 3,59 mA</li> <li>▪ Max. Wert: 22,5 mA</li> <li>▪ Definierbarer Wert zwischen: 3,59 ... 22,5 mA</li> <li>▪ Aktueller Wert</li> <li>▪ Letzter gültiger Wert</li> </ul>
-----------------	---

0...20 mA

Fehlerverhalten	Wählbar: <ul style="list-style-type: none"> <li>▪ Maximaler Alarm: 22 mA</li> <li>▪ Definierbarer Wert zwischen: 0 ... 20,5 mA</li> </ul>
-----------------	---

**Impuls-/Frequenz-/Schaltausgang**

<b>Impulsausgang</b>	
Fehlerverhalten	Wählbar: <ul style="list-style-type: none"> <li>▪ Aktueller Wert</li> <li>▪ Keine Impulse</li> </ul>
<b>Frequenzausgang</b>	
Fehlerverhalten	Wählbar: <ul style="list-style-type: none"> <li>▪ Aktueller Wert</li> <li>▪ 0 Hz</li> <li>▪ Definierbarer Wert zwischen: 2 ... 12 500 Hz</li> </ul>
<b>Schaltausgang</b>	
Fehlerverhalten	Wählbar: <ul style="list-style-type: none"> <li>▪ Aktueller Status</li> <li>▪ Offen</li> <li>▪ Geschlossen</li> </ul>



**Relaisausgang**

<b>Fehlerverhalten</b>	Wählbar: <ul style="list-style-type: none"> <li>■ Aktueller Status</li> <li>■ Offen</li> <li>■ Geschlossen</li> </ul>
------------------------	---

**Vor-Ort-Anzeige**



<b>Klartextanzeige</b>	Mit Hinweis zu Ursache und Behebungsmaßnahmen
<b>Hintergrundbeleuchtung</b>	Rote Beleuchtung signalisiert Gerätefehler.

 Statussignal gemäß NAMUR-Empfehlung NE 107

**Schnittstelle/Protokoll**

- Via digitale Kommunikation:
  - HART-Protokoll
  - FOUNDATION Fieldbus
  - PROFIBUS PA
  - PROFIBUS DP
  - Modbus RS485
  - EtherNet/IP
  - PROFINET
  - PROFINET mit Ethernet-APL
- Via Serviceschnittstelle
  - Serviceschnittstelle CDI-RJ45
  - WLAN-Schnittstelle

<b>Klartextanzeige</b>	Mit Hinweis zu Ursache und Behebungsmaßnahmen
------------------------	---

 Weitere Informationen zur Fernbedienung →  97

**Webbrowser**

<b>Klartextanzeige</b>	Mit Hinweis zu Ursache und Behebungsmaßnahmen
------------------------	---

**Leuchtdioden (LED)**

<b>Statusinformationen</b>	Statusanzeige durch verschiedene Leuchtdioden Je nach Geräteausführung werden folgende Informationen angezeigt: <ul style="list-style-type: none"> <li>■ Versorgungsspannung aktiv</li> <li>■ Datenübertragung aktiv</li> <li>■ Gerätealarm/-störung vorhanden</li> <li>■ EtherNet/IP-Netzwerk verfügbar</li> <li>■ EtherNet/IP-Verbindung hergestellt</li> <li>■ PROFINET-Netzwerk verfügbar</li> <li>■ PROFINET-Verbindung hergestellt</li> <li>■ PROFINET Blinking-Feature</li> </ul>
----------------------------	---

**Bürde**

Ausgangssignal →  17

## Ex-Anschlusswerte

## Sicherheitstechnische Werte

Bestellmerkmal "Ausgang; Eingang 1"	Ausgangstyp	Sicherheitstechnische Werte "Ausgang; Eingang 1"	
		26 (+)	27 (-)
Option <b>BA</b>	Stromausgang 4 ... 20 mA HART	$U_N = 30 V_{DC}$ $U_M = 250 V_{AC}$	
Option <b>GA</b>	PROFIBUS PA	$U_N = 32 V_{DC}$ $U_M = 250 V_{AC}$	
Option <b>LA</b>	PROFIBUS DP	$U_N = 32 V_{DC}$ $U_M = 250 V_{AC}$	
Option <b>MA</b>	Modbus RS485	$U_N = 30 V_{DC}$ $U_M = 250 V_{AC}$	
Option <b>SA</b>	FOUNDATION Fieldbus	$U_N = 32 V_{DC}$ $U_M = 250 V_{AC}$	
Option <b>NA</b>	EtherNet/IP	$U_N = 30 V_{DC}$ $U_M = 250 V_{AC}$	
Option <b>RA</b>	PROFINET	$U_N = 30 V_{DC}$ $U_M = 250 V_{AC}$	
Option <b>RB</b>	PROFINET mit Ethernet- APL	APL port profile SLAX SPE PoDL classes 10, 11, 12 $U_N = 30 V_{DC}$ $U_M = 250 V_{AC}$	

Bestellmerkmal "Ausgang; Eingang 2"; "Ausgang; Eingang 3"; "Ausgang; Eingang 4"	Ausgangstyp	Sicherheitstechnische Werte					
		Ausgang; Ein- gang 2		Ausgang; Ein- gang 3		Ausgang; Ein- gang 4 <sup>1)</sup>	
		24 (+)	25 (-)	22 (+)	23 (-)	20 (+)	21 (-)
Option <b>B</b>	Stromausgang 4 ... 20 mA	$U_N = 30 V_{DC}$ $U_M = 250 V_{AC}$					
Option <b>D</b>	Frei konfigurierbarer Ein-/Ausgang	$U_N = 30 V_{DC}$ $U_M = 250 V_{AC}$					
Option <b>E</b>	Impuls-/Frequenz-/ Schaltausgang	$U_N = 30 V_{DC}$ $U_M = 250 V_{AC}$					
Option <b>F</b>	Doppelimpulsausgang	$U_N = 30 V_{DC}$ $U_M = 250 V_{AC}$					
Option <b>H</b>	Relaisausgang	$U_N = 30 V_{DC}$ $I_N = 100 mA_{DC} / 500 mA_{AC}$ $U_M = 250 V_{AC}$					
Option <b>I</b>	Stromeingang 4 ... 20 mA	$U_N = 30 V_{DC}$ $U_M = 250 V_{AC}$					
Option <b>J</b>	Statuseingang	$U_N = 30 V_{DC}$ $U_M = 250 V_{AC}$					

1) Das Bestellmerkmal "Ausgang; Eingang 4" ist nur für den Messumformer Proline 500 – digital verfügbar.

Eigensichere Werte

Bestellmerkmal "Ausgang; Eingang 1"	Ausgangstyp	Eigensichere Werte "Ausgang; Eingang 1"	
		26 (+)	27 (-)
Option CA	Stromausgang 4...20 mA HART Ex i passiv	U <sub>i</sub> = 30 V I <sub>i</sub> = 100 mA P <sub>i</sub> = 1,25 W L <sub>i</sub> = 0 µH C <sub>i</sub> = 6 nF	
Option CC	Stromausgang 4...20 mA HART Ex i aktiv	<b>Ex ia</b> <sup>1)</sup> U <sub>0</sub> = 21,8 V I <sub>0</sub> = 90 mA P <sub>0</sub> = 491 mW L <sub>0</sub> = 4,1 mH (IIC)/15 mH (IIB) C <sub>0</sub> = 160 nF (IIC)/ 1 160 nF (IIB)  U <sub>i</sub> = 30 V I <sub>i</sub> = 10 mA P <sub>i</sub> = 0,3 W L <sub>i</sub> = 5 µH C <sub>i</sub> = 6 nF	<b>Ex ic</b> <sup>2)</sup> U <sub>0</sub> = 21,8 V I <sub>0</sub> = 90 mA P <sub>0</sub> = 491 mW L <sub>0</sub> = 9 mH (IIC)/39 mH (IIB) C <sub>0</sub> = 600 nF (IIC)/ 4 000 nF (IIB)
Option HA	PROFIBUS PA Ex i (FISCO Field Device)	<b>Ex ia</b> <sup>1)</sup> U <sub>i</sub> = 30 V I <sub>i</sub> = 570 mA P <sub>i</sub> = 8,5 W L <sub>i</sub> = 10 µH C <sub>i</sub> = 5 nF	<b>Ex ic</b> <sup>2)</sup> U <sub>i</sub> = 32 V I <sub>i</sub> = 570 mA P <sub>i</sub> = 8,5 W L <sub>i</sub> = 10 µH C <sub>i</sub> = 5 nF
Option TA	FOUNDATION Fieldbus Ex i	<b>Ex ia</b> <sup>1)</sup> U <sub>i</sub> = 30 V I <sub>i</sub> = 570 mA P <sub>i</sub> = 8,5 W L <sub>i</sub> = 10 µH C <sub>i</sub> = 5 nF	<b>Ex ic</b> <sup>2)</sup> U <sub>i</sub> = 32 V I <sub>i</sub> = 570 mA P <sub>i</sub> = 8,5 W L <sub>i</sub> = 10 µH C <sub>i</sub> = 5 nF
Option RC	PROFINET mit Ethernet- APL Ex i	<b>Ex ia</b> <sup>1)</sup> 2-WISE power load APL- Port Profil SLAA	<b>Ex ic</b> <sup>2)</sup> 2-WISE power load APL- Port Profil SLAC

- 1) Nur für Messumformer Proline 500 Zone 1; Class I, Division 1 verfügbar.
- 2) Nur für Messumformer Zone 2; Class I, Division 2 und nur für Messumformer Proline 500 – digital verfügbar

Bestellmerkmal "Ausgang; Eingang 2"; "Ausgang; Eingang 3"; "Ausgang; Eingang 4"	Ausgangstyp	Eigensichere Werte oder NIFW Werte					
		Ausgang; Eingang 2		Ausgang; Eingang 3		Ausgang; Eingang 4 <sup>1)</sup>	
		24 (+)	25 (-)	22 (+)	23 (-)	20 (+)	21 (-)
Option C	Stromausgang 4...20 mA Ex i passiv	U <sub>i</sub> = 30 V I <sub>i</sub> = 100 mA P <sub>i</sub> = 1,25 W L <sub>i</sub> = 0 C <sub>i</sub> = 0					
Option G	Impuls-/Frequenz-/ Schaltausgang Ex i pas- siv	U <sub>i</sub> = 30 V I <sub>i</sub> = 100 mA P <sub>i</sub> = 1,25 W L <sub>i</sub> = 0 C <sub>i</sub> = 0					


- 1) Das Bestellmerkmal "Ausgang; Eingang 4" ist nur für den Messumformer Proline 500 – digital verfügbar.

**Schleimengenunterdrückung** Die Schaltpunkte für die Schleimengenunterdrückung sind frei wählbar.

**Galvanische Trennung** Die Ausgänge sind galvanisch getrennt:


- von der Spannungsversorgung
- zueinander
- gegen Anschluss Potentialausgleich (PE)

**Protokollspezifische Daten****HART**




<b>Hersteller-ID</b>	0x11
<b>Gerätetypkennung</b>	0x3B
<b>HART-Protokoll Revision</b>	7
<b>Gerätebeschreibungsdateien (DTM, DD)</b>	Informationen und Dateien unter: <a href="http://www.endress.com">www.endress.com</a>
<b>Bürde HART</b>	Min. 250 Ω
<b>Systemintegration</b>	Informationen zur Systemintegration: Betriebsanleitung →  121. <ul style="list-style-type: none"> <li>▪ Messgrößen via HART-Protokoll</li> <li>▪ Burst Mode Funktionalität</li> </ul>

**FOUNDATION Fieldbus**

<b>Hersteller-ID</b>	0x452B48 (hex)
<b>Ident number</b>	0x103B (hex)
<b>Gerätrevision</b>	1
<b>DD-Revision</b>	Informationen und Dateien unter:
<b>CFF-Revision</b>	<ul style="list-style-type: none"> <li>▪ <a href="http://www.endress.com">www.endress.com</a></li> <li>▪ <a href="http://www.fieldcommgroup.org">www.fieldcommgroup.org</a></li> </ul>
<b>Interoperability Test Kit (ITK)</b>	Revisionsstand 6.2.0
<b>ITK Test Campaign Number</b>	Informationen: <ul style="list-style-type: none"> <li>▪ <a href="http://www.endress.com">www.endress.com</a></li> <li>▪ <a href="http://www.fieldcommgroup.org">www.fieldcommgroup.org</a></li> </ul>
<b>Link-Master-fähig (LAS)</b>	Ja
<b>Wählbar zwischen "Link Master" und "Basic Device"</b>	Ja Werkseinstellung: Basic Device
<b>Knotenadresse</b>	Werkseinstellung: 247 (0xF7)
<b>Unterstützte Funktionen</b>	Folgende Methoden werden unterstützt: <ul style="list-style-type: none"> <li>▪ Restart</li> <li>▪ ENP Restart</li> <li>▪ Diagnostic</li> <li>▪ Set to OOS</li> <li>▪ Set to AUTO</li> <li>▪ Read trend data</li> <li>▪ Read event logbook</li> </ul>
<b>Virtual Communication Relationships (VCRs)</b>	
<b>Anzahl VCRs</b>	44
<b>Anzahl Link-Objekte in VFD</b>	50
<b>Permanente Einträge</b>	1
<b>Client VCRs</b>	0
<b>Server VCRs</b>	10
<b>Source VCRs</b>	43
<b>Sink VCRs</b>	0




Subscriber VCRs	43
Publisher VCRs	43
<b>Device Link Capabilities</b>	
Slot-Zeit	4
Min. Verzögerung zwischen PDU	8
Max. Antwortverzögerung	16
Systemintegration	<p>Informationen zur Systemintegration: Betriebsanleitung →  121.</p> <ul style="list-style-type: none"> <li>▪ Zyklische Datenübertragung</li> <li>▪ Beschreibung der Module</li> <li>▪ Ausführungszeiten</li> <li>▪ Methoden</li> </ul>

**PROFIBUS DP**

Hersteller-ID	0x11
Ident number	0x156F
Profil Version	3.02
Gerätebeschreibungsdateien (GSD, DTM, DD)	<p>Informationen und Dateien unter:</p> <ul style="list-style-type: none"> <li>▪ <a href="https://www.endress.com/download">https://www.endress.com/download</a> Auf der Produktseite des Geräts: PRODUCTS → Product Finder → Links</li> <li>▪ <a href="https://www.profibus.com">https://www.profibus.com</a></li> </ul>
Unterstützte Funktionen	<ul style="list-style-type: none"> <li>▪ Identification &amp; Maintenance Einfachste Geräteidentifizierung seitens des Leitsystems und des Typenschildes</li> <li>▪ PROFIBUS Up-/Download Bis zu 10 Mal schnelleres Parameterschreiben und -lesen durch PROFIBUS Up-/ Download</li> <li>▪ Condensed Status Einfachste und selbsterklärende Diagnoseinformationen durch Kategorisierung auftretender Diagnosemeldungen</li> </ul>
Konfiguration der Geräteadresse	<ul style="list-style-type: none"> <li>▪ DIP-Schalter auf dem I/O-Elektronikmodul</li> <li>▪ via Bedientools (z.B. FieldCare)</li> </ul>
Kompatibilität zum Vorgängermodell	<p>Bei einem Geräteausaustausch unterstützt das Messgerät Promass 500 grundsätzlich die Kompatibilität der zyklischen Daten zu den Vorgängermodellen. Eine Anpassung der Projektierung des PROFIBUS Netzwerks mit der Promass 500 GSD-Datei ist nicht notwendig.</p> <p>Vorgängermodell: Promass 83 PROFIBUS DP</p> <ul style="list-style-type: none"> <li>▪ ID-Nr.: 1529 (Hex)</li> <li>▪ Extended GSD Datei: EH3x1529.gsd</li> <li>▪ Standard GSD Datei: EH3_1529.gsd</li> </ul> <p> Beschreibung des Funktionsumfangs der Kompatibilität: Betriebsanleitung →  121.</p>
Systemintegration	<p>Informationen zur Systemintegration: Betriebsanleitung →  121.</p> <ul style="list-style-type: none"> <li>▪ Zyklische Datenübertragung</li> <li>▪ Blockmodell</li> <li>▪ Beschreibung der Module</li> </ul>




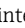
**PROFIBUS PA**

Hersteller-ID	0x11
Ident number	0x156D
Profil Version	3.02

<b>Gerätebeschreibungsdateien (GSD, DTM, DD)</b>	Informationen und Dateien unter: <ul style="list-style-type: none"> <li>▪ <a href="https://www.endress.com/download">https://www.endress.com/download</a> Auf der Produktseite des Geräts: PRODUCTS → Product Finder → Links</li> <li>▪ <a href="https://www.profibus.com">https://www.profibus.com</a></li> </ul>
<b>Unterstützte Funktionen</b>	<ul style="list-style-type: none"> <li>▪ Identification &amp; Maintenance Einfachste Geräteidentifizierung seitens des Leitsystems und des Typenschildes</li> <li>▪ PROFIBUS Up-/Download Bis zu 10 Mal schnelleres Parameterschreiben und -lesen durch PROFIBUS Up-/Download</li> <li>▪ Condensed Status Einfachste und selbsterklärende Diagnoseinformationen durch Kategorisierung auftretender Diagnosemeldungen</li> </ul>
<b>Konfiguration der Geräteadresse</b>	<ul style="list-style-type: none"> <li>▪ DIP-Schalter auf dem I/O-Elektronikmodul</li> <li>▪ Vor-Ort-Anzeige</li> <li>▪ Via Bedientools (z.B. FieldCare)</li> </ul>
<b>Kompatibilität zum Vorgängermodell</b>	<p>Bei einem Geräteaustausch unterstützt das Messgerät Promass 500 grundsätzlich die Kompatibilität der zyklischen Daten zu den Vorgängermodellen. Eine Anpassung der Projektierung des PROFIBUS Netzwerks mit der Promass 500 GSD-Datei ist nicht notwendig.</p> <p>Vorgängermodelle:</p> <ul style="list-style-type: none"> <li>▪ Promass 80 PROFIBUS PA <ul style="list-style-type: none"> <li>▪ ID-Nr.: 1528 (Hex)</li> <li>▪ Extended GSD Datei: EH3x1528.gsd</li> <li>▪ Standard GSD Datei: EH3_1528.gsd</li> </ul> </li> <li>▪ Promass 83 PROFIBUS PA <ul style="list-style-type: none"> <li>▪ ID-Nr.: 152A (Hex)</li> <li>▪ Extended GSD Datei: EH3x152A.gsd</li> <li>▪ Standard GSD Datei: EH3_152A.gsd</li> </ul> </li> </ul> <p> Beschreibung des Funktionsumfangs der Kompatibilität: Betriebsanleitung →  121.</p>
<b>Systemintegration</b>	<p>Informationen zur Systemintegration: Betriebsanleitung →  121.</p> <ul style="list-style-type: none"> <li>▪ Zyklische Datenübertragung</li> <li>▪ Blockmodell</li> <li>▪ Beschreibung der Module</li> </ul>

### Modbus RS485

<b>Protokoll</b>	Modbus Applications Protocol Specification V1.1
<b>Antwortzeiten</b>	<ul style="list-style-type: none"> <li>▪ Direkter Datenzugriff: Typisch 25 ... 50 ms</li> <li>▪ Auto-Scan-Puffer (Datenbereich): Typisch 3 ... 5 ms</li> </ul>
<b>Gerätetyp</b>	Slave
<b>Slave-Adressbereich</b>	1 ... 247
<b>Broadcast-Adressbereich</b>	0
<b>Funktionscodes</b>	<ul style="list-style-type: none"> <li>▪ 03: Read holding register</li> <li>▪ 04: Read input register</li> <li>▪ 06: Write single registers</li> <li>▪ 08: Diagnostics</li> <li>▪ 16: Write multiple registers</li> <li>▪ 23: Read/write multiple registers</li> </ul>
<b>Broadcast-Messages</b>	<p>Unterstützt von folgenden Funktionscodes:</p> <ul style="list-style-type: none"> <li>▪ 06: Write single registers</li> <li>▪ 16: Write multiple registers</li> <li>▪ 23: Read/write multiple registers</li> </ul>

<b>Unterstützte Baudrate</b>	<ul style="list-style-type: none"> <li>▪ 1 200 BAUD</li> <li>▪ 2 400 BAUD</li> <li>▪ 4 800 BAUD</li> <li>▪ 9 600 BAUD</li> <li>▪ 19 200 BAUD</li> <li>▪ 38 400 BAUD</li> <li>▪ 57 600 BAUD</li> <li>▪ 115 200 BAUD</li> </ul>
<b>Modus Datenübertragung</b>	<ul style="list-style-type: none"> <li>▪ ASCII</li> <li>▪ RTU</li> </ul>
<b>Datenzugriff</b>	<p>Auf jeden Geräteparameter kann via Modbus RS485 zugegriffen werden.</p> <p> Zu den Modbus-Registerinformationen</p>
<b>Kompatibilität zum Vorgängermodell</b>	<p>Bei einem Geräte austausch unterstützt das Messgerät Promass 500 grundsätzlich die Kompatibilität der Modbus-Register für die Prozessgrößen und Diagnoseinformationen zum Vorgängermodell Promass 83. Eine Anpassung der Projektierung im Automatisierungssystem ist nicht notwendig.</p> <p> Beschreibung des Funktionsumfangs der Kompatibilität: Betriebsanleitung →  121.</p>
<b>Systemintegration</b>	<p>Informationen zur Systemintegration: Betriebsanleitung →  121.</p> <ul style="list-style-type: none"> <li>▪ Modbus RS485-Informationen</li> <li>▪ Funktionscodes</li> <li>▪ Register-Informationen</li> <li>▪ Antwortzeit</li> <li>▪ Modbus-Data-Map</li> </ul>

### EtherNet/IP


<b>Protokoll</b>	<ul style="list-style-type: none"> <li>▪ The CIP Networks Library Volume 1: Common Industrial Protocol</li> <li>▪ The CIP Networks Library Volume 2: EtherNet/IP Adaptation of CIP</li> </ul>
<b>Kommunikationstyp</b>	<ul style="list-style-type: none"> <li>▪ 10Base-T</li> <li>▪ 100Base-TX</li> </ul>
<b>Geräteprofil</b>	Generisches Gerät (Product type: 0x2B)
<b>Hersteller-ID</b>	0x000049E
<b>Gerätetypkennung</b>	0x103B
<b>Baudraten</b>	Automatische <sup>10</sup> / <sub>100</sub> Mbit mit Halbduplex- und Vollduplex-Erkennung
<b>Polarität</b>	Auto-Polarität für die automatische Korrektur von gekreuzten TxD- und RxD-Paaren
<b>Unterstützte CIP-Verbindungen</b>	Max. 3 Verbindungen
<b>Explizite Verbindungen</b>	Max. 6 Verbindungen
<b>I/O-Verbindungen</b>	Max. 6 Verbindungen (Scanner)
<b>Konfigurationsmöglichkeiten für Messgerät</b>	<ul style="list-style-type: none"> <li>▪ DIP-Schalter auf dem Elektronikmodul für IP-Adressierung</li> <li>▪ Herstellerspezifische Software (FieldCare)</li> <li>▪ Add-On-Profile Level 3 für Rockwell Automation Leitsysteme</li> <li>▪ Webbrowser</li> <li>▪ Electronic Data Sheet (EDS) im Messgerät integriert</li> </ul>
<b>Konfiguration der EtherNet-Schnittstelle</b>	<ul style="list-style-type: none"> <li>▪ Geschwindigkeit: 10 MBit, 100 MBit, Auto (Werkseinstellung)</li> <li>▪ Duplex: Halbduplex, Vollduplex, Auto (Werkseinstellung)</li> </ul>
<b>Konfiguration der Geräteadresse</b>	<ul style="list-style-type: none"> <li>▪ DIP-Schalter auf dem Elektronikmodul für IP-Adressierung (letztes Oktett)</li> <li>▪ DHCP</li> <li>▪ Herstellerspezifische Software (FieldCare)</li> <li>▪ Add-On-Profile Level 3 für Rockwell Automation Leitsysteme</li> <li>▪ Webbrowser</li> <li>▪ EtherNet/IP-Tools, z.B. RSLinx (Rockwell Automation)</li> </ul>

<b>Device Level Ring (DLR)</b>	Ja
<b>Systemintegration</b>	Informationen zur Systemintegration: Betriebsanleitung → 121. <ul style="list-style-type: none"> <li>▪ Zyklische Datenübertragung</li> <li>▪ Blockmodell</li> <li>▪ Ein- und Ausgangsgruppen</li> </ul>

**PROFINET**


<b>Protokoll</b>	Application layer protocol for decentral device periphery and distributed automation, Version 2.3
<b>Kommunikationstyp</b>	100 MBit/s
<b>Konformitätsklasse</b>	Conformance Class B
<b>Netzlastklasse</b>	Netload Class 2 0 Mbit/s
<b>Baudraten</b>	Automatische 100 Mbit/s mit Vollduplex-Erkennung
<b>Zykluszeiten</b>	Ab 8 ms
<b>Polarität</b>	Auto-Polarität für die automatische Korrektur von gekreuzten TxD- und RxD-Paaren
<b>Media Redundancy Protocol (MRP)</b>	Ja
<b>Support Systemredundanz</b>	Systemredundanz S2 (2 AR mit 1 NAP)
<b>Geräteprofil</b>	Application interface identifier 0xF600 Generisches Gerät
<b>Hersteller-ID</b>	0x11
<b>Gerätetypkennung</b>	0x843B
<b>Gerätebeschreibungsdateien (GSD, DTM, DD)</b>	Informationen und Dateien unter: <ul style="list-style-type: none"> <li>▪ <a href="http://www.endress.com">www.endress.com</a> Auf der Produktseite des Geräts: Dokumente/Software → Gerätetreiber</li> <li>▪ <a href="http://www.profibus.com">www.profibus.com</a></li> </ul>
<b>Unterstützte Verbindungen</b>	<ul style="list-style-type: none"> <li>▪ 2 x AR (IO Controller AR)</li> <li>▪ 1 x AR (IO-Supervisor Device AR connection allowed)</li> <li>▪ 1 x Input CR (Communication Relation)</li> <li>▪ 1 x Output CR (Communication Relation)</li> <li>▪ 1 x Alarm CR (Communication Relation)</li> </ul>
<b>Konfigurationsmöglichkeiten für Messgerät</b>	<ul style="list-style-type: none"> <li>▪ DIP-Schalter auf dem Elektronikmodul, für die Vergabe des Gerätenamens (letzter Teil)</li> <li>▪ Asset Management Software (FieldCare, DeviceCare, Field Xpert)</li> <li>▪ Integrierter Webserver via Webbrowser und IP-Adresse</li> <li>▪ Gerätestammdatei (GSD), ist über den integrierten Webserver des Messgeräts auslesbar.</li> <li>▪ Vor-Ortbedienung</li> </ul>
<b>Konfiguration des Gerätenamens</b>	<ul style="list-style-type: none"> <li>▪ DIP-Schalter auf dem Elektronikmodul, für die Vergabe des Gerätenamens (letzter Teil)</li> <li>▪ DCP Protokoll</li> <li>▪ Asset Management Software (FieldCare, DeviceCare, Field Xpert)</li> <li>▪ Integrierter Webserver</li> </ul>



<b>Unterstützte Funktionen</b>	<ul style="list-style-type: none"> <li>▪ Identification &amp; Maintenance einfache Geräteidentifizierung über:             <ul style="list-style-type: none"> <li>▪ Leitsystem</li> <li>▪ Typenschild</li> </ul> </li> <li>▪ Messwertstatus Die Prozessgrößen werden mit einem Messwertstatus kommuniziert</li> <li>▪ Blinking-Feature über die Vor-Ort Anzeige für vereinfachte Geräteidentifizierung und -zuordnung</li> <li>▪ Gerätebedienung über Asset Management Software (z.B. FieldCare, DeviceCare, SIMATIC PDM)</li> </ul>
<b>Systemintegration</b>	<p>Informationen zur Systemintegration: Betriebsanleitung →  121.</p> <ul style="list-style-type: none"> <li>▪ Zyklische Datenübertragung</li> <li>▪ Übersicht und Beschreibung der Module</li> <li>▪ Kodierung des Status</li> <li>▪ Startup-Parametrierung</li> <li>▪ Werkeinstellung</li> </ul>

**PROFINET mit Ethernet-APL**

<b>Protokoll</b>	Application layer protocol for decentral device periphery and distributed automation, Version 2.43
<b>Kommunikationstyp</b>	Ethernet Advanced Physical Layer 10BASE-T1L
<b>Konformitätsklasse</b>	Conformance Class B (PA)
<b>Netzlastklasse</b>	PROFINET Netload Robustness Class 2 10 Mbit/s
<b>Baudraten</b>	10 Mbit/s Vollduplex
<b>Zykluszeiten</b>	64 ms
<b>Polarität</b>	Automatische Korrektur von gekreuzten "APL-Signal +" und "APL-Signal -" Signalleitungen
<b>Media Redundancy Protocol (MRP)</b>	Nicht möglich (Punkt-zu-Punkt Verbindung zum APL-Field-Switch)
<b>Support Systemredundanz</b>	Systemredundanz S2 (2 AR mit 1 NAP)
<b>Geräteprofil</b>	PROFINET PA Profil 4 (Application interface identifier API: 0x9700)
<b>Hersteller-ID</b>	17
<b>Gerätetypkennung</b>	0xA43B
<b>Gerätebeschreibungsdateien (GSD, DTM, FDI)</b>	<p>Informationen und Dateien unter:</p> <ul style="list-style-type: none"> <li>▪ <a href="http://www.endress.com">www.endress.com</a> → Download-Area</li> <li>▪ <a href="http://www.profibus.com">www.profibus.com</a></li> </ul>
<b>Unterstützte Verbindungen</b>	<ul style="list-style-type: none"> <li>▪ 2x AR (IO Controller AR)</li> <li>▪ 2x AR (IO Supervisor Device AR connection allowed)</li> </ul>
<b>Konfigurationsmöglichkeiten für Messgerät</b>	<ul style="list-style-type: none"> <li>▪ DIP-Schalter auf dem Elektronikmodul, für die Vergabe des Gerätenamens (letzter Teil)</li> <li>▪ Asset Management Software (FieldCare, DeviceCare, Field Xpert)</li> <li>▪ Integrierter Webserver via Webbrowser und IP-Adresse</li> <li>▪ Gerätestammdatei (GSD), ist über den integrierten Webserver des Messgeräts auslesbar.</li> <li>▪ Vor-Ortbedienung</li> </ul>
<b>Konfiguration des Gerätenamens</b>	<ul style="list-style-type: none"> <li>▪ DIP-Schalter auf dem Elektronikmodul, für die Vergabe des Gerätenamens (letzter Teil)</li> <li>▪ DCP Protokoll</li> <li>▪ Asset Management Software (FieldCare, DeviceCare, Field Xpert)</li> <li>▪ Integrierter Webserver</li> </ul>

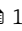
<b>Unterstützte Funktionen</b>	<ul style="list-style-type: none"> <li>▪ Identification &amp; Maintenance einfache Geräteidentifizierung über: <ul style="list-style-type: none"> <li>▪ Leitsystem</li> <li>▪ Typenschild</li> </ul> </li> <li>▪ Messwertstatus Die Prozessgrößen werden mit einem Messwertstatus kommuniziert</li> <li>▪ Blinking-Feature über die Vor-Ort Anzeige für vereinfachte Geräteidentifizierung und -zuordnung</li> <li>▪ Gerätebedienung über Asset Management Software (z.B. FieldCare, Device-Care, SIMATIC PDM mit FDI-Package)</li> </ul>
<b>Systemintegration</b>	<p>Informationen zur Systemintegration: Betriebsanleitung →  121.</p> <ul style="list-style-type: none"> <li>▪ Zyklische Datenübertragung</li> <li>▪ Übersicht und Beschreibung der Module</li> <li>▪ Kodierung des Status</li> <li>▪ Werkseinstellung</li> </ul>

## Energieversorgung

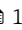
### Klemmenbelegung

#### Messumformer: Versorgungsspannung, Ein-/Ausgänge

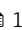
##### HART

Versorgungsspannung		Ein-/Ausgang 1		Ein-/Ausgang 2		Ein-/Ausgang 3		Ein-/Ausgang 4	
1 (+)	2 (-)	26 (+)	27 (-)	24 (+)	25 (-)	22 (+)	23 (-)	20 (+)	21 (-)
Die Klemmenbelegung ist von der jeweiligen Bestellvariante des Geräts abhängig →  15.									

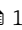
##### FOUNDATION Fieldbus

Versorgungsspannung		Ein-/Ausgang 1		Ein-/Ausgang 2		Ein-/Ausgang 3		Ein-/Ausgang 4	
1 (+)	2 (-)	26 (A)	27 (B)	24 (+)	25 (-)	22 (+)	23 (-)	20 (+)	21 (-)
Die Klemmenbelegung ist von der jeweiligen Bestellvariante des Geräts abhängig →  15.									

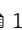
##### PROFIBUS DP

Versorgungsspannung		Ein-/Ausgang 1		Ein-/Ausgang 2		Ein-/Ausgang 3		Ein-/Ausgang 4	
1 (+)	2 (-)	26 (B)	27 (A)	24 (+)	25 (-)	22 (+)	23 (-)	20 (+)	21 (-)
Die Klemmenbelegung ist von der jeweiligen Bestellvariante des Geräts abhängig →  15.									

##### PROFIBUS PA

Versorgungsspannung		Ein-/Ausgang 1		Ein-/Ausgang 2		Ein-/Ausgang 3		Ein-/Ausgang 4	
1 (+)	2 (-)	26 (B)	27 (A)	24 (+)	25 (-)	22 (+)	23 (-)	20 (+)	21 (-)
Die Klemmenbelegung ist von der jeweiligen Bestellvariante des Geräts abhängig →  15.									

##### Modbus RS485

Versorgungsspannung		Ein-/Ausgang 1		Ein-/Ausgang 2		Ein-/Ausgang 3		Ein-/Ausgang 4	
1 (+)	2 (-)	26 (B)	27 (A)	24 (+)	25 (-)	22 (+)	23 (-)	20 (+)	21 (-)
Die Klemmenbelegung ist von der jeweiligen Bestellvariante des Geräts abhängig →  15.									

*EtherNet/IP*

Versorgungsspannung		Ein-/Ausgang 1	Ein-/Ausgang 2	Ein-/Ausgang 3	Ein-/Ausgang 4
1 (+)	2 (-)	EtherNet/IP (RJ45 Stecker)	24 (+)   25 (-)	22 (+)   23 (-)	20 (+)   21 (-)
Die Klemmenbelegung ist von der jeweiligen Bestellvariante des Geräts abhängig → 15.					

*PROFINET*

Versorgungsspannung		Ein-/Ausgang 1	Ein-/Ausgang 2	Ein-/Ausgang 3	Ein-/Ausgang 4
1 (+)	2 (-)	PROFINET (RJ45 Stecker)	24 (+)   25 (-)	22 (+)   23 (-)	20 (+)   21 (-)
Die Klemmenbelegung ist von der jeweiligen Bestellvariante des Geräts abhängig → 15.					

*PROFINET mit Ethernet-APL*

Versorgungsspannung		Ein-/Ausgang 1	Ein-/Ausgang 2	Ein-/Ausgang 3	Ein-/Ausgang 4
1 (+)	2 (-)	26 (+)   27 (-)	24 (+)   25 (-)	22 (+)   23 (-)	20 (+)   21 (-)
Die Klemmenbelegung ist von der jeweiligen Bestellvariante des Geräts abhängig → 15.					

**Messumformer und Anschlussgehäuse Messaufnehmer: Verbindungskabel**

Die räumlich getrennt montierten Messaufnehmer und Messumformer werden mit einem Verbindungskabel verbunden. Der Anschluss erfolgt über das Anschlussgehäuse des Messaufnehmers und dem Messumformergehäuse.

Klemmenbelegung und Anschluss des Verbindungskabels:

- Proline 500 – digital → 39
- Proline 500 → 40

**Verfügbare Gerätestecker**

 Gerätestecker dürfen nicht in explosionsgefährdeten Bereichen eingesetzt werden!

**Gerätestecker für Feldbusse:**

Bestellmerkmal "Eingang; Ausgang 1"

- Option **SA** "FOUNDATION Fieldbus" → 35
- Option **GA** "PROFIBUS PA" → 35
- Option **NA** "EtherNet/IP" → 36
- Option **RA** "PROFINET" → 36
- Option **RB** "PROFINET mit Ethernet-APL" → 36

**Gerätestecker für den Anschluss an die Serviceschnittstelle:**

Bestellmerkmal "Zubehör montiert"

Option **NB**, Adapter RJ45 M12 (Serviceschnittstelle) → 38

**Bestellmerkmal "Eingang; Ausgang 1", Option SA "FOUNDATION Fieldbus"**

Bestellmerkmal	Kabeleinführung/Anschluss → 40	
"Elektrischer Anschluss"	2	3
M, 3, 4, 5	Stecker 7/8"	-

**Bestellmerkmal "Eingang; Ausgang 1", Option GA "PROFIBUS PA"**

Bestellmerkmal	Kabeleinführung/Anschluss → 40	
"Elektrischer Anschluss"	2	3
L, N, P, U	Stecker M12 × 1	-

**Bestellmerkmal "Eingang; Ausgang 1", Option NA "EtherNet/IP"**

Bestellmerkmal "Elektrischer Anschluss"	Kabeleinführung/Anschluss → 40	
	2	3
L, N, P, U	Stecker M12 × 1	-
R <sup>1) 2)</sup> , S <sup>1) 2)</sup> , T <sup>1) 2)</sup> , V <sup>1) 2)</sup>	Stecker M12 × 1	Stecker M12 × 1

- 1) Nicht kombinierbar mit einer externen WLAN-Antenne (Bestellmerkmal "Zubehör beigelegt", Option P8), eines RJ45 M12 Adapters für die Serviceschnittstelle (Bestellmerkmal "Zubehör montiert", Option NB) oder des abgesetzten Anzeige- und Bedienmoduls DKX001
- 2) Geeignet für die Einbindung des Geräts in eine Ringtopologie.

**Bestellmerkmal "Eingang; Ausgang 1", Option RA "PROFINET"**

Bestellmerkmal "Elektrischer Anschluss"	Kabeleinführung/Anschluss → 40	
	2	3
L, N, P, U	Stecker M12 × 1	-
R <sup>1) 2)</sup> , S <sup>1) 2)</sup> , T <sup>1) 2)</sup> , V <sup>1) 2)</sup>	Stecker M12 × 1	Stecker M12 × 1

- 1) Nicht kombinierbar mit einer externen WLAN-Antenne (Bestellmerkmal "Zubehör beigelegt", Option P8), eines RJ45 M12 Adapters für die Serviceschnittstelle (Bestellmerkmal "Zubehör montiert", Option NB) oder des abgesetzten Anzeige- und Bedienmoduls DKX001.
- 2) Geeignet für die Einbindung des Geräts in eine Ringtopologie.

**Bestellmerkmal "Eingang; Ausgang 1", Option RB "PROFINET mit Ethernet-APL"**

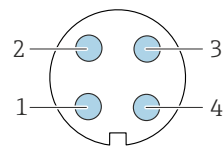
Bestellmerkmal "Elektrischer Anschluss"	Kabeleinführung/Anschluss → 40	
	2	3
L, N, P, U	Stecker M12 × 1	-

**Bestellmerkmal "Zubehör montiert", Option NB "Adapter RJ45 M12 (Serviceschnittstelle)"**

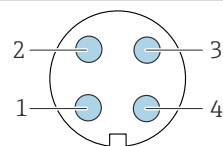
Bestellmerkmal "Zubehör montiert"	Kabeleinführung/Anschluss → 40	
	Kabeleinführung 2	Kabeleinführung 3
NB	Stecker M12 × 1	-

**Pinbelegung Gerätestecker**

**FOUNDATION Fieldbus**

	Pin	Belegung		Codierung A	Stecker/Buchse Stecker
	1	+	Signal +		
	2	-	Signal -		
	3		Erdung		
	4		nicht belegt		

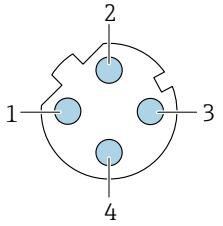
**PROFIBUS PA**

	Pin	Belegung		Codierung A	Stecker/Buchse Stecker
	1	+	PROFIBUS PA +		
2		Erdung			

	3	-	PROFIBUS PA -		
	4		nicht belegt		

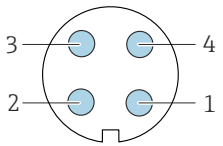
- i** Als Stecker wird empfohlen:
- Binder, Serie 713, Teilnr. 99 1430 814 04
  - Phoenix, Teilnr. 1413934 SACC-FS-4QO SH PBPA SCO

**PROFINET**

 <p style="text-align: right; font-size: small;">A0032047</p>	Pin	Belegung	
	1	+	TD +
	2	+	RD +
	3	-	TD -
	4	-	RD -
Codierung		Stecker/Buchse	
D		Buchse	

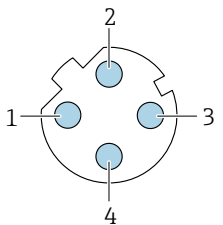
- i** Als Stecker wird empfohlen:
- Binder, Serie 825, Teilnr. 99 3729 810 04
  - Phoenix, Teilnr. 1543223 SACC-M12MSD-4Q

**PROFINET mit Ethernet-APL**

	Pin	Belegung	Codierung	Stecker/Buchse
	1	APL-signal -	A	Buchse
	2	APL-signal +		
	3	Kabelschirm <sup>1</sup>		
	4	nicht belegt		
Metallisches Steckergehäuse	Kabelschirm			
<sup>1</sup> Wenn Kabelschirm verwendet wird				

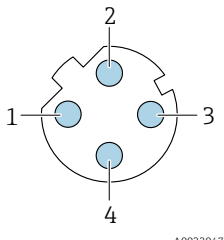
- i** Als Stecker wird empfohlen:
- Binder, Serie 713, Teilnr. 99 1430 814 04
  - Phoenix, Teilnr. 1413934 SACC-FS-4QO SH PBPA SCO

**EtherNet/IP**

 <p style="text-align: right; font-size: small;">A0032047</p>	Pin	Belegung	
	1	+	Tx
	2	+	Rx
	3	-	Tx
	4	-	Rx
Codierung		Stecker/Buchse	
D		Buchse	

- i** Als Stecker wird empfohlen:
- Binder, Serie 825, Teilnr. 99 3729 810 04
  - Phoenix, Teilnr. 1543223 SACC-M12MSD-4Q

**Serviceschnittstelle**Bestellmerkmal "Zubehör montiert", Option **NB**: Adapter RJ45 M12 (Serviceschnittstelle)

	Pin	Belegung	
	1	+	Tx
	2	+	Rx
	3	-	Tx
	4	-	Rx
Codierung		Stecker/Buchse	
D		Buchse	



Als Stecker wird empfohlen:

- Binder, Serie 825, Teilnr. 99 3729 810 04
- Phoenix, Teilnr. 1543223 SACC-M12MSD-4Q

**Versorgungsspannung**

Bestellmerkmal "Energieversorgung"	Klemmenspannung		Frequenzbereich
Option D	DC 24 V	±20%	–
Option E	AC 100 ... 240 V	–15...+10%	50/60 Hz
Option I	DC 24 V	±20%	–
	AC 100 ... 240 V	–15...+10%	50/60 Hz

**Leistungsaufnahme****Messumformer**

Max. 10 W (Wirkleistung)

<b>Einschaltstrom</b>	Max. 36 A (<5 ms) gemäß NAMUR-Empfehlung NE 21
-----------------------	--

**Stromaufnahme****Messumformer**

- Max. 400 mA (24 V)
- Max. 200 mA (110 V, 50/60 Hz; 230 V, 50/60 Hz)

**Versorgungsausfall**

- Summenzähler bleiben auf dem zuletzt ermittelten Wert stehen.
- Konfiguration bleibt je nach Geräteausführung im Gerätespeicher oder im steckbaren Datenspeicher (HistoROM DAT) erhalten.
- Fehlermeldungen inklusive Stand des Betriebsstundenzählers werden abgespeichert.

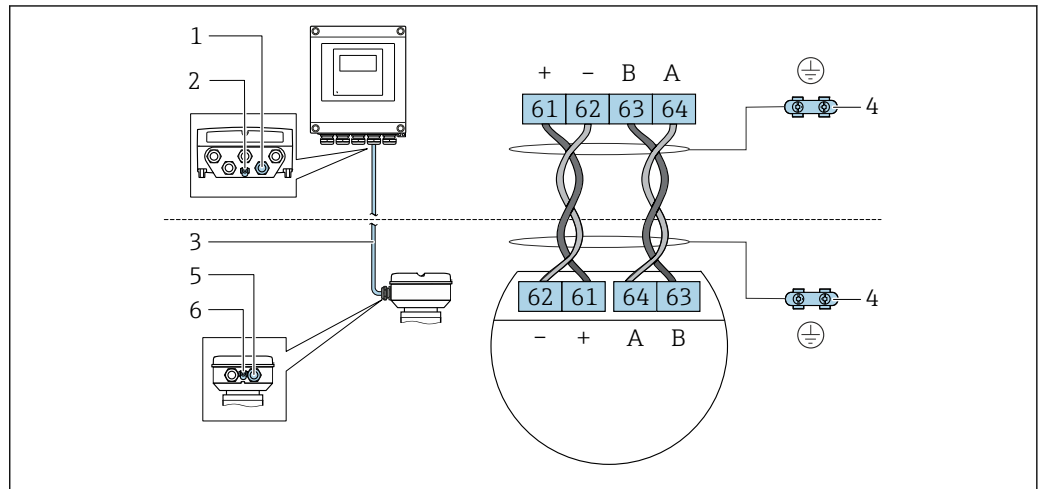
**Überstromschutzeinrichtung**

Das Gerät muss mit einem dedizierten Leitungsschutzschalter (LSS) betrieben werden, da es über keinen eigenen Ein/Aus-Schalter verfügt.

- Der Leitungsschutzschalter muss einfach erreichbar und gekennzeichnet sein.
- Zulässiger Nennstrom des Leitungsschutzschalter: 2 A bis maximal 10 A.

Elektrischer Anschluss

Anschluss Verbindungskabel: Proline 500 – digital



A0028198

- 1 Kabeleinführung für Kabel am Messumformergehäuse
- 2 Anschluss Potenzialausgleich (PE)
- 3 Verbindungskabel ISEM-Kommunikation
- 4 Erdung über Erdanschluss, bei Ausführung mit Gerätestecker ist die Erdung über den Gerätestecker sichergestellt
- 5 Kabeleinführung für Kabel oder Anschluss Gerätestecker am Anschlussgehäuse Messaufnehmer
- 6 Anschluss Potenzialausgleich (PE)

Je nach Geräteausführung des Anschlussgehäuses Messaufnehmer erfolgt der Anschluss des Verbindungskabels über Klemmen oder Gerätestecker.

Anschlussgehäuse Messaufnehmer Bestellmerkmal "Gehäuse"	Anschluss am Anschlussgehäuse Messaufnehmer über	Anschluss am Messumformergehäuse über
Option A: Alu beschichtet	Klemmen	Klemmen
Option B: Rostfrei	Klemmen	Klemmen
Option C: Ultrakompakt, hygienisch, rostfrei	Gerätestecker	Klemmen

Pinbelegung Gerätestecker

Gerätestecker nur verfügbar bei Geräteausführung, Bestellmerkmal "Gehäuse":

Option C: Ultrakompakt, hygienisch, rostfrei

Für Anschluss am Anschlussgehäuse Messaufnehmer.

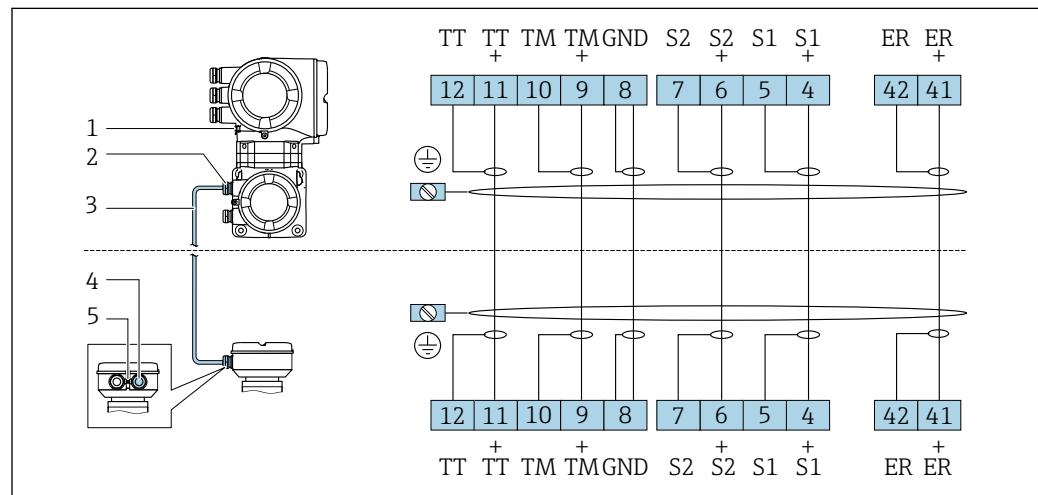
	Pin	Farbe <sup>1)</sup>	Belegung		Verbindung zu Klemme
	1	braun	+	Versorgungsspannung	61
2	weiß	A	ISEM-Kommunikation	64	
3	blau	B		63	
4	schwarz	-	Versorgungsspannung	62	
5	-		-	-	
Codierung			Stecker/Buchse		
A			Stecker		

1) Kabelfarben Verbindungskabel

Optional ist ein Verbindungskabel mit Gerätestecker verfügbar.

### Anschluss Verbindungskabel: Proline 500

Der Anschluss des Verbindungskabels erfolgt über Klemmen.



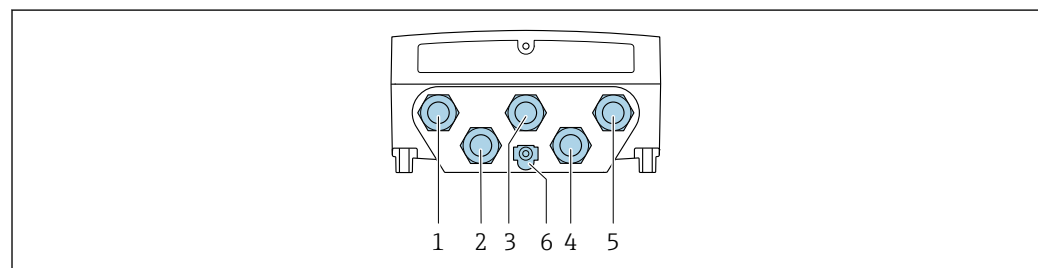
A0028197

- 1 Anschluss Potenzialausgleich (PE)
- 2 Kabeleinführung für Verbindungskabel am Anschlussgehäuse Messumformer
- 3 Verbindungskabel
- 4 Kabeleinführung für Verbindungskabel am Anschlussgehäuse Messaufnehmer
- 5 Anschluss Potenzialausgleich (PE)

### Anschluss Messumformer

- i** Klemmenbelegung → 34
- i** Pinbelegung Gerätestecker → 36

Anschluss Messumformer: Proline 500 – digital



A0028200

- 1 Anschluss Versorgungsspannung
- 2 Anschluss Signalübertragung Ein-/Ausgang
- 3 Anschluss Signalübertragung Ein-/Ausgang
- 4 Anschluss Verbindungskabel Messaufnehmer - Messumformer
- 5 Anschluss Signalübertragung Ein-/Ausgang oder Anschluss für Netzwerk Verbindung (DHCP Client) über Serviceschnittstelle (CDI-RJ45); Optional: Anschluss externe WLAN-Antenne
- 6 Anschluss Potenzialausgleich (PE)

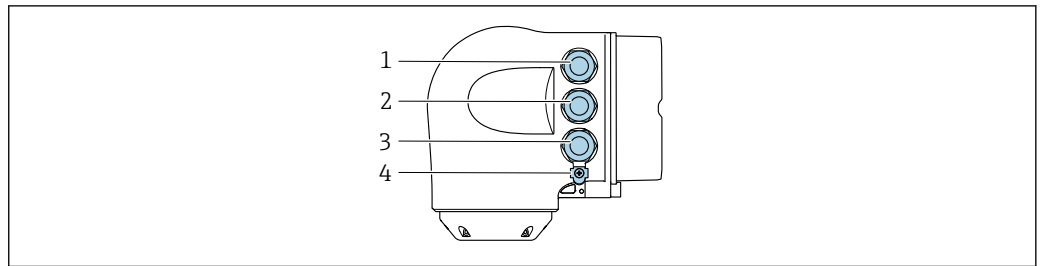
- i** Optional ist ein Adapter für RJ45 auf M12 Stecker erhältlich:  
Bestellmerkmal "Zubehör", Option **NB**: "Adapter RJ45 M12 (Serviceschnittstelle)"

Der Adapter verbindet die Serviceschnittstelle (CDI-RJ45) mit einem in der Kabeleinführung montierten M12 Stecker. Der Anschluss an die Serviceschnittstelle kann dadurch ohne Öffnen des Geräts über einen M12 Stecker erfolgen.

- i** Netzwerk Verbindung (DHCP Client) über Serviceschnittstelle (CDI-RJ45) → 103



Anschluss Messumformer: Proline 500



A0026781

- 1 Anschluss Versorgungsspannung
- 2 Anschluss Signalübertragung Ein-/Ausgang
- 3 Anschluss Signalübertragung Ein-/Ausgang oder Anschluss für Netzwerk Verbindung (DHCP Client) über Serviceschnittstelle (CDI-RJ45); Optional: Anschluss externe WLAN-Antenne
- 4 Anschluss Potenzialausgleich (PE)

**i** Optional ist ein Adapter für RJ45 auf M12 Stecker erhältlich:  
 Bestellmerkmal "Zubehör", Option **NB**: "Adapter RJ45 M12 (Serviceschnittstelle)"  
 Der Adapter verbindet die Serviceschnittstelle (CDI-RJ45) mit einem in der Kabeleinführung montierten M12 Stecker. Der Anschluss an die Serviceschnittstelle kann dadurch ohne Öffnen des Geräts über einen M12 Stecker erfolgen.

**i** Netzwerk Verbindung (DHCP Client) über Serviceschnittstelle (CDI-RJ45) → 103

In einer Ringtopologie anschließen

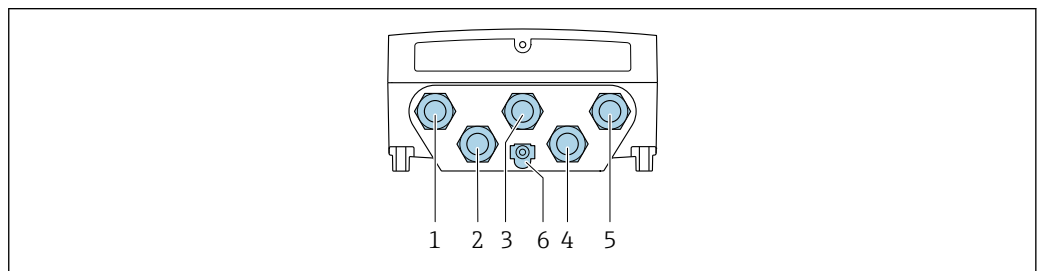
Geräteausführungen mit den Kommunikationsarten EtherNet/IP und PROFINET können in eine Ringtopologie eingebunden werden. Die Einbindung erfolgt über den Anschluss für die Signalübertragung (Ausgang 1) und dem Anschluss an die Serviceschnittstelle (CDI-RJ45).

**i** Messumformer mit einer Ex de Zulassung dürfen **nicht** über die Serviceschnittstelle (CDI-RJ45) angeschlossen werden!  
 Bestellmerkmal "Zulassung Messumformer + Sensor", Optionen (Ex de):  
 BA, BB, C1, C2, GA, GB, MA, MB, NA, NB

**i** Messumformer in eine Ringtopologie einbinden:

- EtherNet/IP
- PROFINET

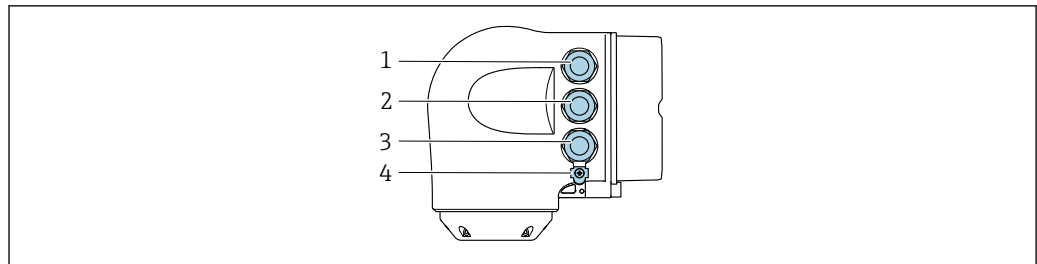
Messumformer: Proline 500 – digital



A0028200

- 1 Anschluss Versorgungsspannung
- 2 Anschluss Signalübertragung Ein-/Ausgang
- 2 Anschluss Signalübertragung: PROFINET bzw. EtherNet/IP (RJ45 Stecker)
- 4 Anschluss Verbindungskabel Messaufnehmer - Messumformer
- 5 Anschluss an Serviceschnittstelle (CDI-RJ45)
- 6 Anschluss Potenzialausgleich (PE)

Messumformer: Proline 500



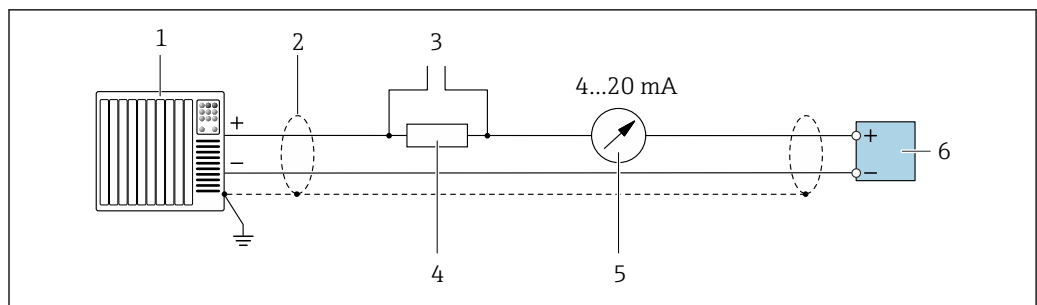
A0026781

- 1 Anschluss Versorgungsspannung
- 2 Anschluss Signalübertragung: PROFINET bzw. EtherNet/IP (RJ45 Stecker)
- 3 Anschluss an Serviceschnittstelle (CDI-RJ45)
- 4 Anschluss Potenzialausgleich (PE)

**i** Verfügt das Gerät über weitere Ein-/Ausgänge, werden diese parallel über die Kabeleinführung für den Anschluss an die Serviceschnittstelle (CDI-RJ45) geführt.

Anschlussbeispiele

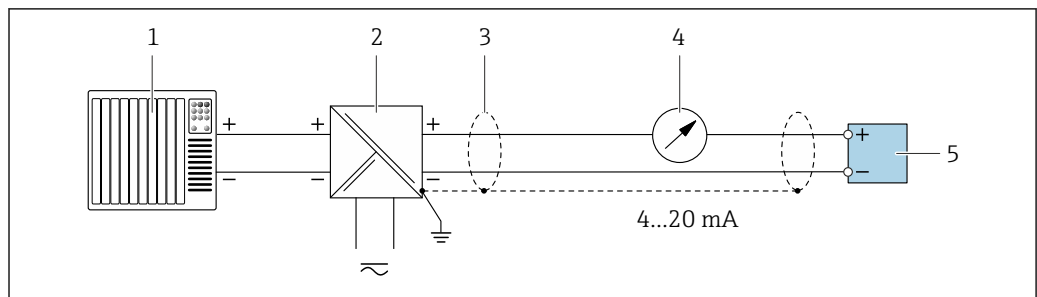
Stromausgang 4 ... 20 mA HART



A0029055

**2** Anschlussbeispiel für Stromausgang 4 ... 20 mA HART (aktiv)

- 1 Automatisierungssystem mit Stromeingang (z. B. SPS)
- 2 Kabelschirm einseitig erden. Beidseitige Erdung des Kabelschirms notwendig zur Erfüllung der EMV-Anforderungen; Kabelspezifikation beachten → 51
- 3 Anschluss für HART-Bediengeräte → 97
- 4 Widerstand für HART-Kommunikation ( $\geq 250 \Omega$ ): Maximale Bürde beachten → 17
- 5 Analoges Anzeigeinstrument: Maximale Bürde beachten → 17
- 6 Messumformer

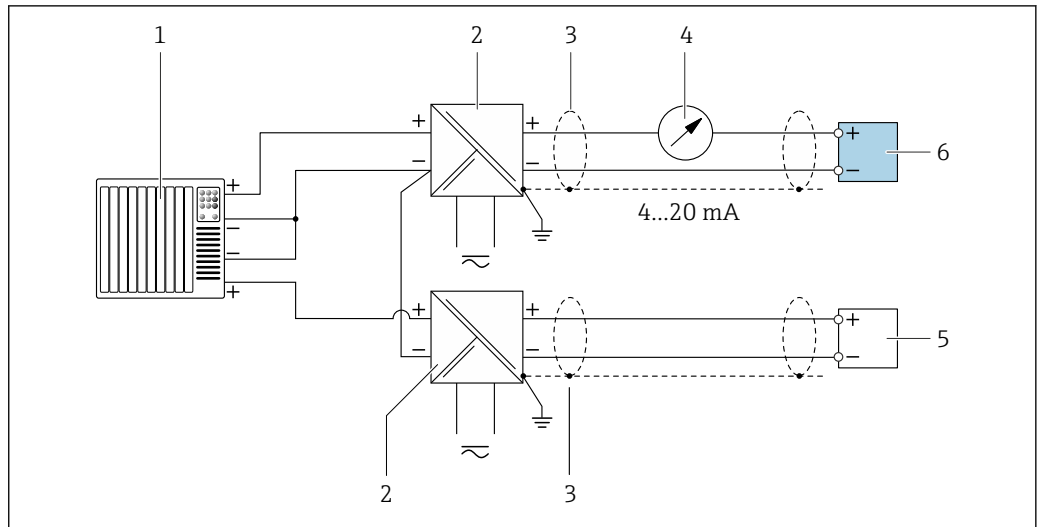


A0028762

**3** Anschlussbeispiel für Stromausgang 4 ... 20 mA HART (passiv)

- 1 Automatisierungssystem mit Stromeingang (z. B. SPS)
- 2 Spannungsversorgung
- 3 Kabelschirm einseitig erden. Beidseitige Erdung des Kabelschirms notwendig zur Erfüllung der EMV-Anforderungen; Kabelspezifikation beachten → 51
- 4 Analoges Anzeigeinstrument: Maximale Bürde beachten → 17
- 5 Messumformer

HART-Eingang

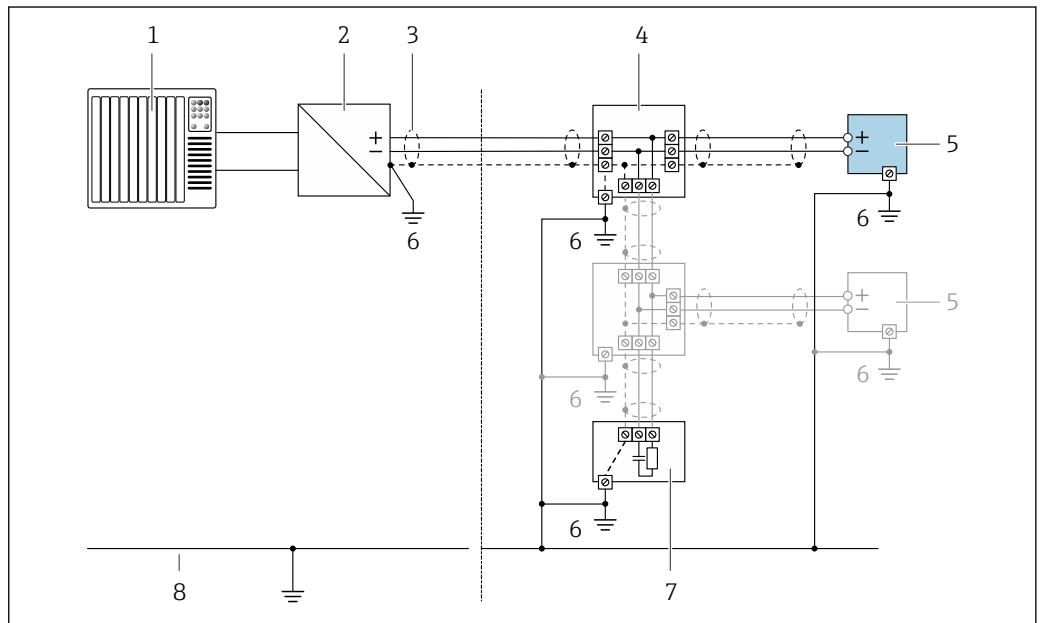


A0028763

4 Anschlussbeispiel für HART-Eingang mit gemeinsamen "Minus" (passiv)

- 1 Automatisierungssystem mit HART-Ausgang (z.B. SPS)
- 2 Speisetrener für Spannungsversorgung (z.B. RN22 1N)
- 3 Kabelschirm einseitig erden. Beidseitige Erdung des Kabelschirms notwendig zur Erfüllung der EMV-Anforderungen; Kabelspezifikation beachten
- 4 Analoges Anzeiginstrument: Maximale Bürde beachten → 17
- 5 Druckmessgerät (z.B. Cerabar M, Cerabar S): Anforderungen beachten
- 6 Messumformer

PROFIBUS PA

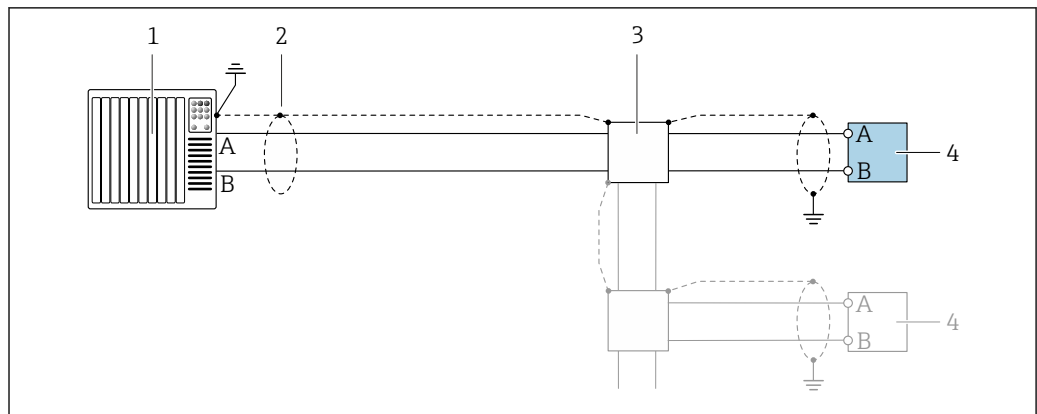


A0028768

5 Anschlussbeispiel für PROFIBUS PA

- 1 Automatisierungssystem (z.B. SPS)
- 2 Segmentkoppler PROFIBUS PA
- 3 Kabelschirm einseitig. Beidseitige Erdung des Kabelschirms notwendig zur Erfüllung der EMV-Anforderungen; Kabelspezifikation beachten
- 4 T-Verteiler
- 5 Messgerät
- 6 Lokale Erdung
- 7 Busabschluss (Terminator)
- 8 Potentialausgleichsleiter

PROFIBUS DP



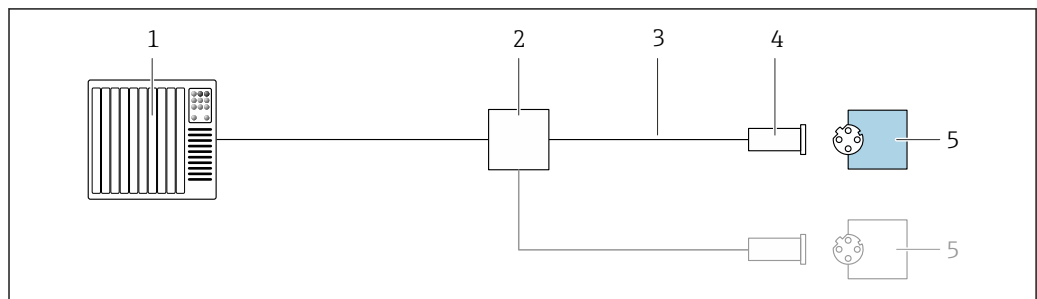
A0028765

6 Anschlussbeispiel für PROFIBUS DP, nicht explosionsgefährdeter Bereich und Zone 2/Div. 2

- 1 Automatisierungssystem (z.B. SPS)
- 2 Kabelschirm einseitig. Beidseitige Erdung des Kabelschirms notwendig zur Erfüllung der EMV-Anforderungen; Kabelspezifikation beachten
- 3 Verteilerbox
- 4 Messumformer

**i** Bei Baudraten > 1,5 Mbaud muss eine EMV-Kabeleinführung verwendet werden und der Kabelschirm muss möglichst bis zur Anschlussklemme weiterlaufen.

EtherNet/IP

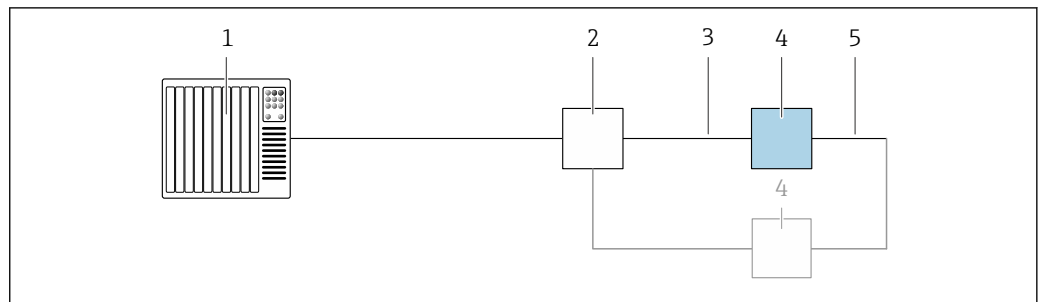


A0028767

7 Anschlussbeispiel für EtherNet/IP

- 1 Automatisierungssystem (z.B. SPS)
- 2 Ethernet-Switch
- 3 Kabelspezifikation beachten
- 4 Gerätestecker
- 5 Messumformer

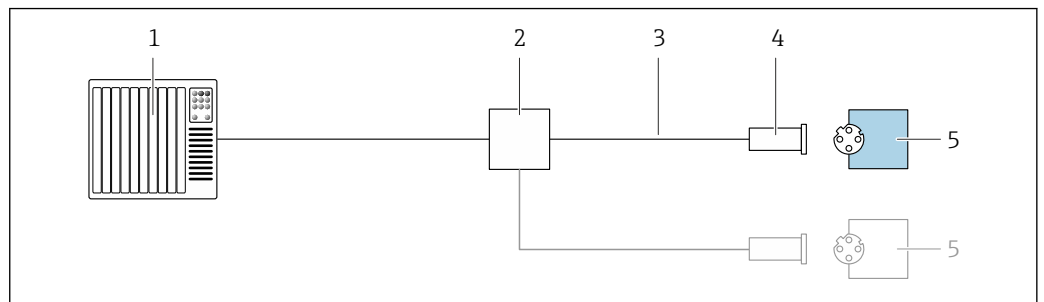
*EtherNet/IP: DLR (Device Level Ring)*



A0027544

- 1 Automatisierungssystem (z.B. SPS)
- 2 Ethernet-Switch
- 3 Kabelspezifikation beachten → 51
- 4 Messumformer
- 5 Verbindungskabel zwischen den beiden Messumformern

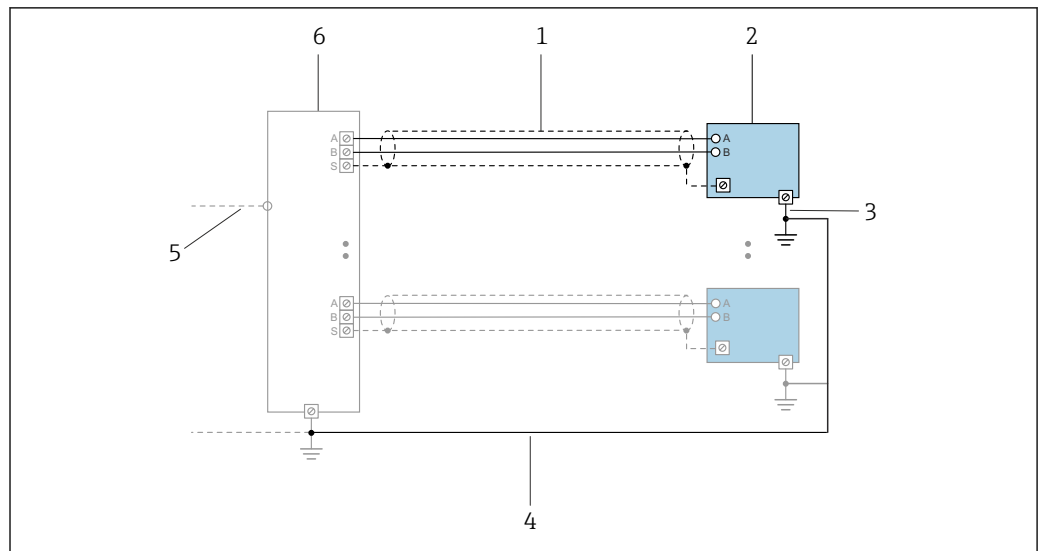
*PROFINET*



A0028767

- 8 Anschlussbeispiel für PROFINET
- 1 Automatisierungssystem (z.B. SPS)
- 2 Ethernet-Switch
- 3 Kabelspezifikation beachten
- 4 Gerätestecker
- 5 Messumformer

PROFINET mit Ethernet-APL

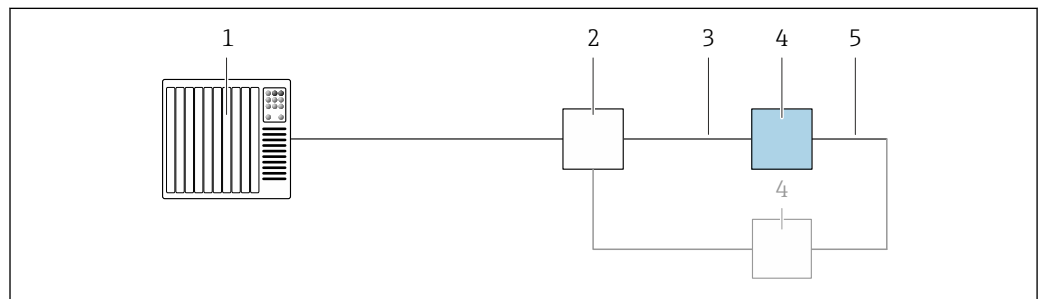


A0047536

9 Anschlussbeispiel für PROFINET mit Ethernet-APL

- 1 Kabelschirm
- 2 Messgerät
- 3 Lokale Erdung
- 4 Potenzialausgleich
- 5 Trunk oder TCP
- 6 Field-Switch

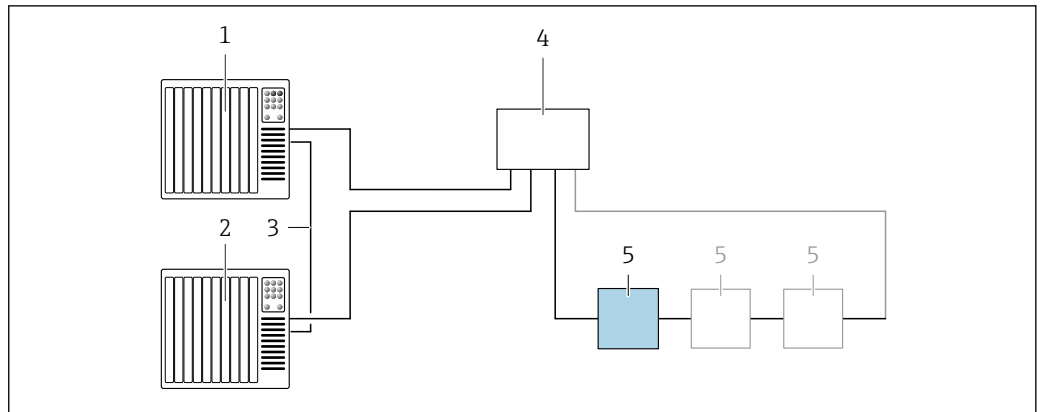
PROFINET: MRP (Media Redundancy Protocol)



A0027544

- 1 Automatisierungssystem (z.B. SPS)
- 2 Ethernet-Switch
- 3 Kabelspezifikation beachten → 51
- 4 Messumformer
- 5 Verbindungskabel zwischen den beiden Messumformern

PROFINET: Systemredundanz S2

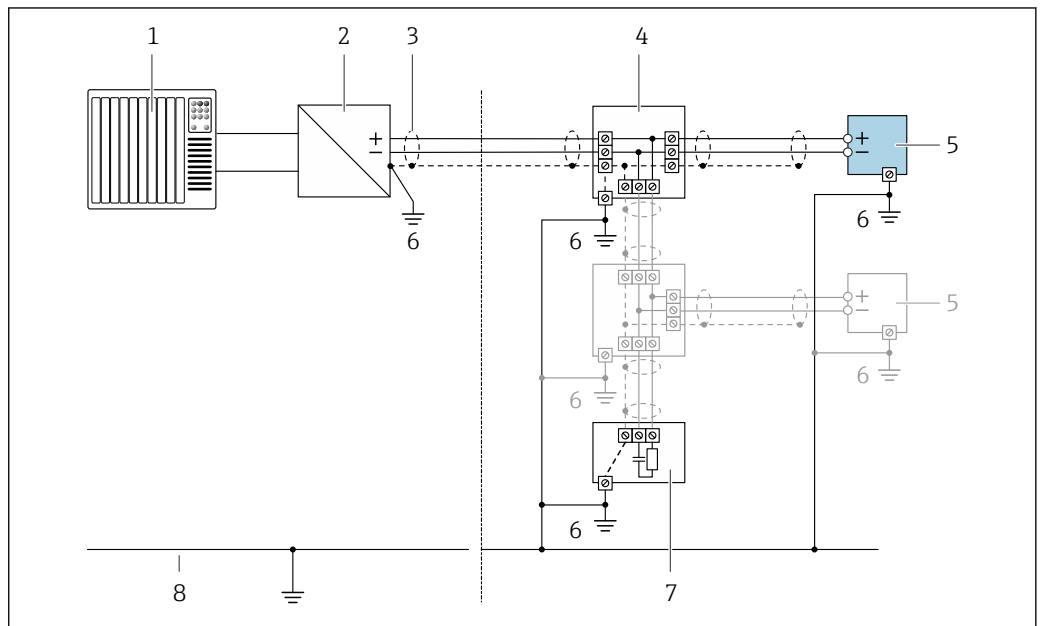


A0039553

10 Anschlussbeispiel Systemredundanz S2

- 1 Automatisierungssystem 1 (z.B. SPS)
- 2 Synchronisation Automatisierungssysteme
- 3 Automatisierungssystem 2 (z.B. SPS)
- 4 Industrial Ethernet Managed Switch
- 5 Messumformer

FOUNDATION Fieldbus

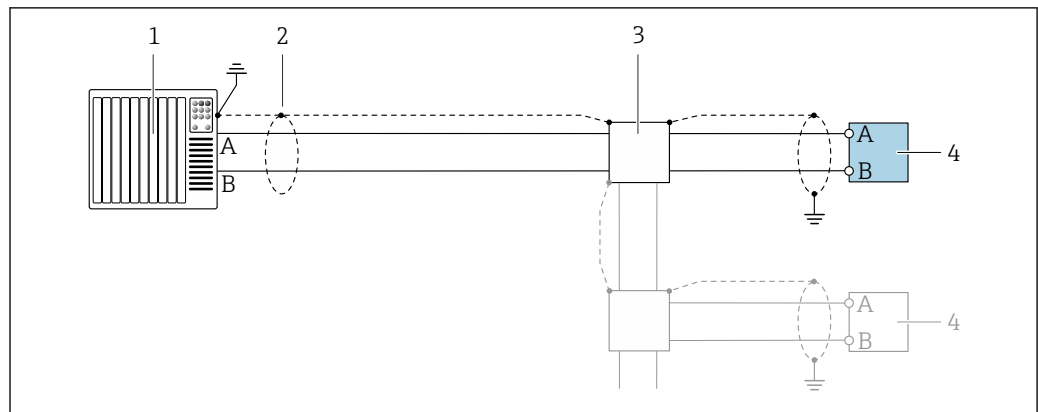


A0028768

11 Anschlussbeispiel für FOUNDATION Fieldbus

- 1 Automatisierungssystem (z.B. SPS)
- 2 Power Conditioner (FOUNDATION Fieldbus)
- 3 Kabelschirm einseitig. Beidseitige Erdung des Kabelschirms notwendig zur Erfüllung der EMV-Anforderungen; Kabelspezifikation beachten
- 4 T-Verteiler
- 5 Messgerät
- 6 Lokale Erdung
- 7 Busabschluss (Terminator)
- 8 Potentialausgleichsleiter

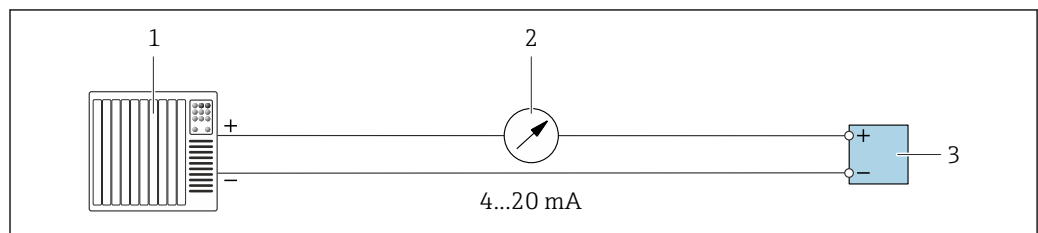
## Modbus RS485



12 Anschlussbeispiel für Modbus RS485, nicht explosionsgefährdeter Bereich und Zone 2; Class I, Division 2

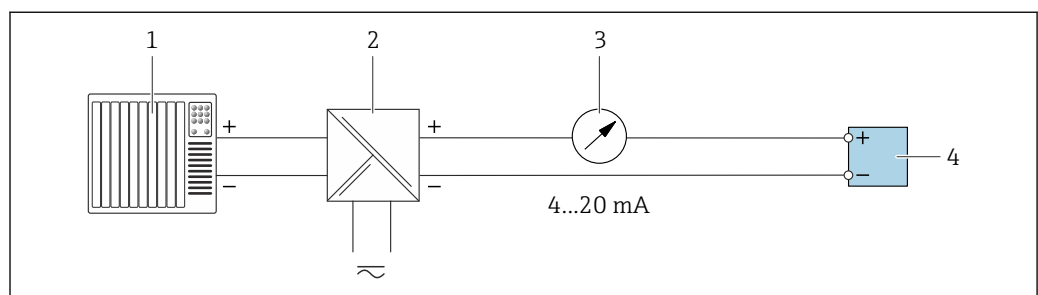
- 1 Automatisierungssystem (z.B. SPS)
- 2 Kabelschirm einseitig erden. Beidseitige Erdung des Kabelschirms notwendig zur Erfüllung der EMV-Anforderungen; Kabelspezifikation beachten
- 3 Verteilerbox
- 4 Messumformer

## Stromausgang 4-20 mA



13 Anschlussbeispiel für Stromausgang 4-20 mA (aktiv)

- 1 Automatisierungssystem mit Stromeingang (z.B. SPS)
- 2 Analoges Anzeigeeinstrument: Maximale Bürde beachten → 17
- 3 Messumformer

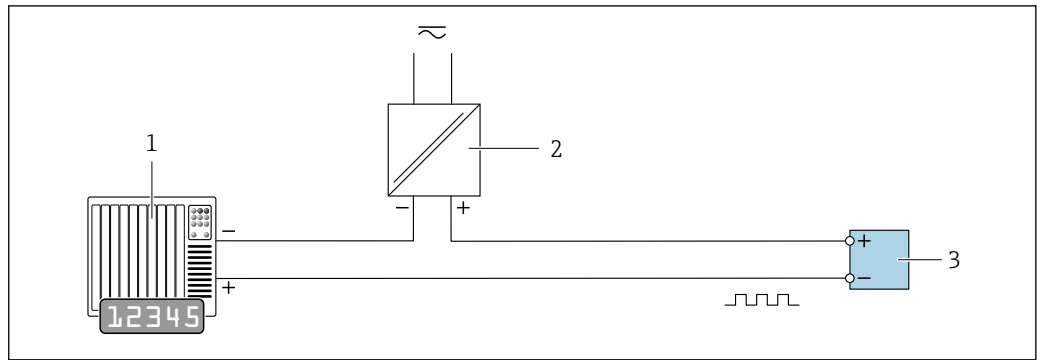


14 Anschlussbeispiel für Stromausgang 4-20 mA (passiv)

- 1 Automatisierungssystem mit Stromeingang (z.B. SPS)
- 2 Speisetrener für Spannungsversorgung (z.B. RN22 1N)
- 3 Analoges Anzeigeeinstrument: Maximale Bürde beachten → 17
- 4 Messumformer



Impuls-/Frequenzgang

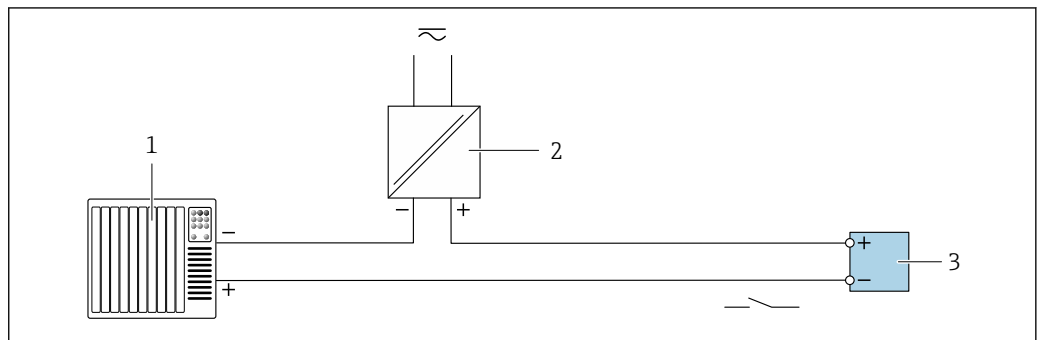


A0028761

15 Anschlussbeispiel für Impuls-/Frequenzgang (passiv)

- 1 Automatisierungssystem mit Impuls-/Frequenzeingang (z.B. SPS mit einem 10 kΩ pull-up oder pull-down Widerstand)
- 2 Spannungsversorgung
- 3 Messumformer: Eingangswerte beachten → 20

Schaltausgang

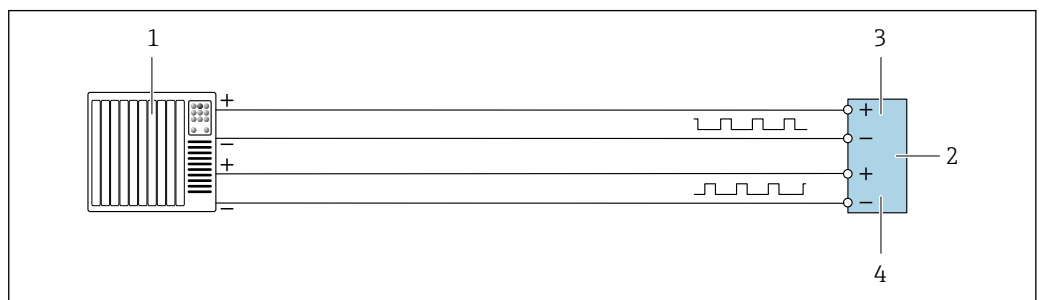


A0028760

16 Anschlussbeispiel für Schaltausgang (passiv)

- 1 Automatisierungssystem mit Schalteingang (z.B. SPS mit einem 10 kΩ pull-up oder pull-down Widerstand)
- 2 Spannungsversorgung
- 3 Messumformer: Eingangswerte beachten → 20

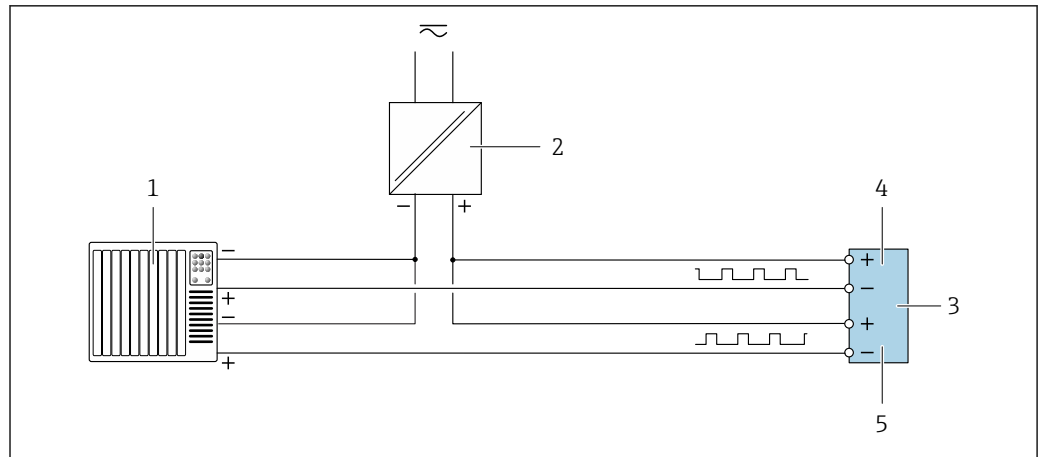
Doppelimpulsausgang



A0029280

17 Anschlussbeispiel für Doppelimpulsausgang (aktiv)

- 1 Automatisierungssystem mit Doppelimpulseingang (z.B. SPS)
- 2 Messumformer: Eingangswerte beachten → 22
- 3 Doppelimpulsausgang
- 4 Doppelimpulsausgang (Slave), phasenverschoben

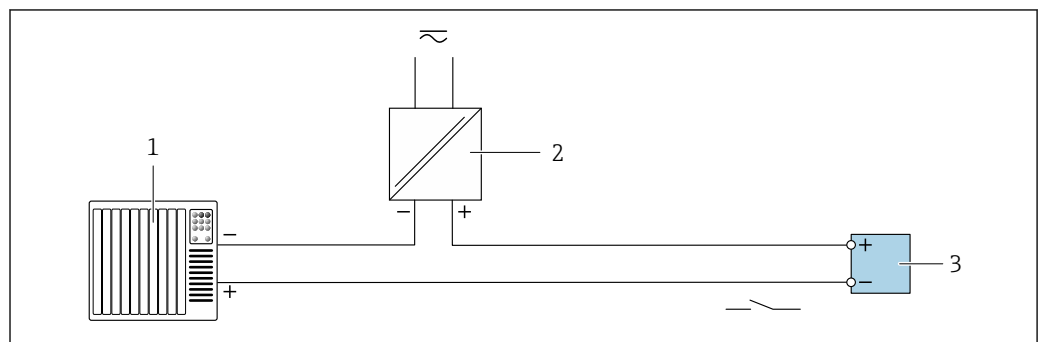


A0029279

18 Anschlussbeispiel für Doppelimpulsausgang (passiv)

- 1 Automatisierungssystem mit Doppelimpulseingang (z.B. SPS mit einem 10 kΩ pull-up oder pull-down Widerstand)
- 2 Spannungsversorgung
- 3 Messumformer: Eingangswerte beachten → 22
- 4 Doppelimpulsausgang
- 5 Doppelimpulsausgang (Slave), phasenverschoben

Relaisausgang

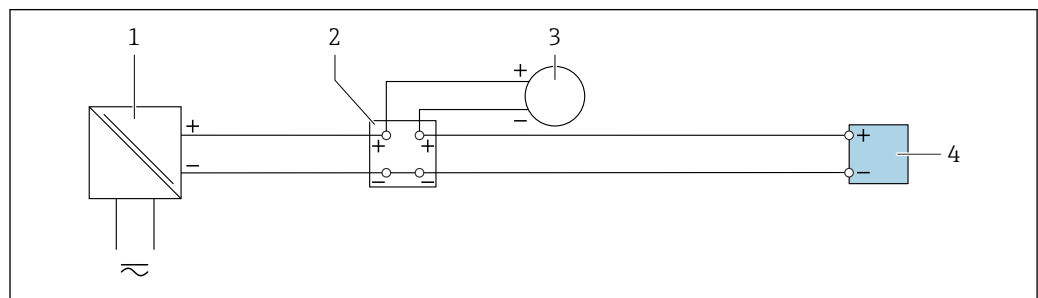


A0028760

19 Anschlussbeispiel für Relaisausgang (passiv)

- 1 Automatisierungssystem mit Relais Eingang (z.B. SPS)
- 2 Spannungsversorgung
- 3 Messumformer: Eingangswerte beachten → 22

Stromeingang

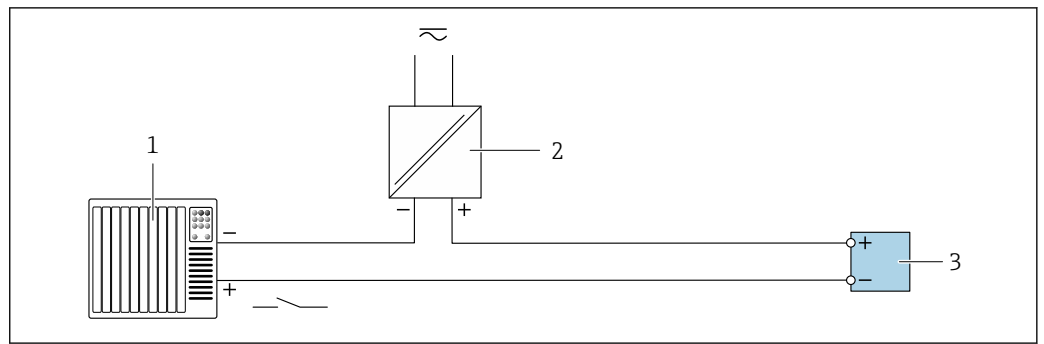


A0028915

20 Anschlussbeispiel für 4...20 mA Stromeingang

- 1 Spannungsversorgung
- 2 Klemmenkasten
- 3 Externes Messgerät (zum Einlesen von z.B. Druck oder Temperatur)
- 4 Messumformer

Statuseingang



21 Anschlussbeispiel für Statuseingang

- 1 Automatisierungssystem mit Statusausgang (z.B. SPS)
- 2 Spannungsversorgung
- 3 Messumformer

**Potenzialausgleich**

**Anforderungen**

Beim Potenzialausgleich:

- Betriebsinterne Erdungskonzepte beachten
- Einsatzbedingungen wie Material und Erdung der Rohrleitung berücksichtigen
- Messstoff, Messaufnehmer und Messumformer auf dasselbe elektrische Potenzial legen <sup>1)</sup>
- Für die Potenzialausgleichsverbindungen ein Erdungskabel mit dem Mindestquerschnitt von 6 mm<sup>2</sup> (10 AWG) und einem Kabelschuh verwenden

**Klemmen**

Federkraftklemmen: Für Litzen und Litzen mit Aderendhülsen geeignet.  
 Leiterquerschnitt 0,2 ... 2,5 mm<sup>2</sup> (24 ... 12 AWG).

**Kabeleinführungen**

- Kabelverschraubung: M20 × 1,5 mit Kabel Ø 6 ... 12 mm (0,24 ... 0,47 in)
- Gewinde für Kabeleinführung:
  - NPT ½"
  - G ½"
  - M20
- Gerätestecker für digitale Kommunikation: M12  
 Nur für bestimmte Geräteausführungen verfügbar → 35.
- Gerätestecker für Verbindungskabel: M12  
 Bei der Geräteausführung mit Bestellmerkmal "Sensor Anschlussgehäuse", Option C "Ultrakompakt, hygienisch, rostfrei" wird immer ein Gerätestecker verwendet.

**Kabelspezifikation**

**Zulässiger Temperaturbereich**

- Die im jeweiligen Land geltenden Installationsrichtlinien sind zu beachten.
- Die Kabel müssen für die zu erwartenden Minimal- und Maximaltemperaturen geeignet sein.

**Energieversorgungskabel (inkl. Leiter für die innere Erdungsklemme)**

Normales Installationskabel ausreichend.

**Schutzerdungskabel für die äußere Erdungsklemme**

Leiterquerschnitt < 2,1 mm<sup>2</sup> (14 AWG)

Größere Querschnitte können durch die Verwendung eines Kabelschuhs angeschlossen werden.

Die Erdungsimpedanz muss weniger als 2 Ω betragen.

**Signalkabel**

Stromausgang 4...20 mA HART

Abgeschirmtes Kabel empfohlen. Erdungskonzept der Anlage beachten.

1)

*PROFIBUS PA*

Verdrilltes, abgeschirmtes Zweiaaderkabel. Empfohlen wird Kabeltyp A .



Für weitere Hinweise zur Planung und Installation von PROFIBUS Netzwerken:

- Betriebsanleitung "PROFIBUS DP/PA: Leitfaden zur Projektierung und Inbetriebnahme" (BA00034S)
- PNO-Richtlinie 2.092 "PROFIBUS PA User and Installation Guideline"
- IEC 61158-2 (MBP)

*PROFIBUS DP*

IEC 61158 spezifiziert zwei Kabeltypen (A und B) für die Busleitung, die für alle Übertragungsraten eingesetzt werden können. Empfohlen wird Kabeltyp A.

<b>Kabeltyp</b>	A
<b>Wellenwiderstand</b>	135 ... 165 $\Omega$ bei einer Messfrequenz von 3 ... 20 MHz
<b>Kabelkapazität</b>	< 30 pF/m
<b>Aderquerschnitt</b>	> 0,34 mm <sup>2</sup> (22 AWG)
<b>Kabeltyp</b>	Paarweise verdrillt
<b>Schleifenwiderstand</b>	$\leq$ 110 $\Omega$ /km
<b>Signaldämpfung</b>	Max. 9 dB über die ganze Länge des Leitungsquerschnitts
<b>Abschirmung</b>	Kupfer-Geflechtschirm oder Geflechtschirm mit Folienschirm. Bei Erdung des Kabelschirms: Erdungskonzept der Anlage beachten.



Für weitere Hinweise zur Planung und Installation von PROFIBUS Netzwerken:

- Betriebsanleitung "PROFIBUS DP/PA: Leitfaden zur Projektierung und Inbetriebnahme" (BA00034S)
- PNO-Richtlinie 2.092 "PROFIBUS PA User and Installation Guideline"
- IEC 61158-2 (MBP)

*EtherNet/IP*

Standard ANSI/TIA/EIA-568-B.2 Annex spezifiziert als Minimalanforderung für ein Kabel, das für EtherNet/IP eingesetzt wird, CAT 5. Empfohlen werden CAT 5e und CAT 6.



Für weitere Hinweise zur Planung und Installation von EtherNet/IP-Netzwerken: "Media Planning and Installation Manual. EtherNet/IP" der ODVA-Organisation

*PROFINET*

Standard IEC 61156-6 spezifiziert als Minimalanforderung für ein Kabel, das für PROFINET eingesetzt wird, CAT 5. Empfohlen werden CAT 5e und CAT 6.



Für weitere Hinweise zur Planung und Installation von PROFINET-Netzwerken: "PROFINET Cabling and Interconnection Technology", Guideline for PROFINET

*PROFINET mit Ethernet-APL*

Der Referenzkabeltyp für APL-Segmente ist das Feldbuskabel Typ A, MAU-Typ 1 und 3 (spezifiziert in IEC 61158-2). Dieses Kabel erfüllt die Anforderungen für eigensichere Anwendungen gemäß IEC TS 60079-47 und kann auch in nicht eigensicheren Anwendungen verwendet werden.

<b>Kabeltyp</b>	A
<b>Kabelkapazität</b>	45 ... 200 nF/km
<b>Schleifenwiderstand</b>	15 ... 150 $\Omega$ /km
<b>Kabelinduktivität</b>	0,4 ... 1 mH/km

Weitere Details sind in der Ethernet-APL Engineering Guideline beschrieben (<https://www.ethernet-apl.org>).

*FOUNDATION Fieldbus*

Verdrilltes, abgeschirmtes Zweiaederkabel.



Für weitere Hinweise zur Planung und Installation von FOUNDATION Fieldbus Netzwerken:

- Betriebsanleitung "FOUNDATION Fieldbus Overview" (BA00013S)
- FOUNDATION Fieldbus-Richtlinie
- IEC 61158-2 (MBP)

*Modbus RS485*

Standard EIA/TIA-485 spezifiziert zwei Kabeltypen (A und B) für die Busleitung, die für alle Übertragungsraten eingesetzt werden können. Empfohlen wird Kabeltyp A.

<b>Kabeltyp</b>	A
<b>Wellenwiderstand</b>	135 ... 165 Ω bei einer Messfrequenz von 3 ... 20 MHz
<b>Kabelkapazität</b>	< 30 pF/m
<b>Aderquerschnitt</b>	> 0,34 mm <sup>2</sup> (22 AWG)
<b>Kabeltyp</b>	Paarweise verdrillt
<b>Schleifenwiderstand</b>	≤ 110 Ω/km
<b>Signaldämpfung</b>	Max. 9 dB über die ganze Länge des Leitungsquerschnitts
<b>Abschirmung</b>	Kupfer-Geflechtschirm oder Geflechtschirm mit Folienschirm. Bei Erdung des Kabelschirms: Erdungskonzept der Anlage beachten.

*Stromausgang 0/4...20 mA*

- Normales Installationskabel ausreichend.
- Bei Eichbetrieb abgeschirmtes Kabel verwenden: Kupfer-Geflecht verzinkt, optische Abdeckung ≥ 85 %

*Impuls- /Frequenz- /Schaltausgang*

- Normales Installationskabel ausreichend.
- Bei Eichbetrieb abgeschirmtes Kabel verwenden: Kupfer-Geflecht verzinkt, optische Abdeckung ≥ 85 %

*Doppelimpulsausgang*

- Normales Installationskabel ausreichend.
- Bei Eichbetrieb abgeschirmtes Kabel verwenden: Kupfer-Geflecht verzinkt, optische Abdeckung ≥ 85 %

*Relaisausgang*

Normales Installationskabel ausreichend.

*Stromeingang 0/4...20 mA*

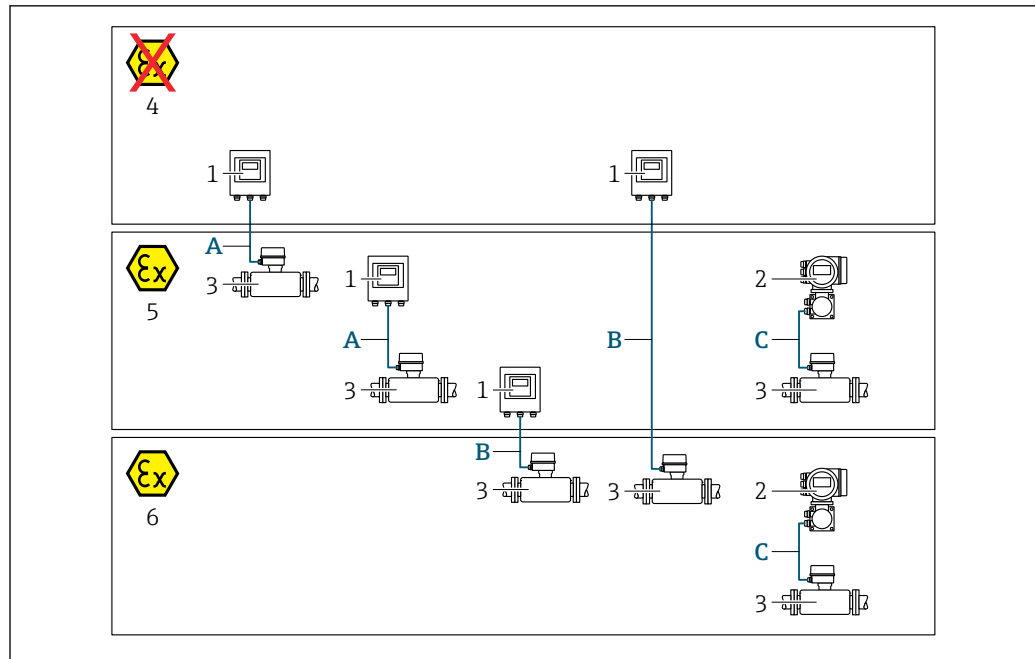
- Normales Installationskabel ausreichend.
- Bei Eichbetrieb abgeschirmtes Kabel verwenden: Kupfer-Geflecht verzinkt, optische Abdeckung ≥ 85 %

*Statuseingang*

- Normales Installationskabel ausreichend.
- Bei Eichbetrieb abgeschirmtes Kabel verwenden: Kupfer-Geflecht verzinkt, optische Abdeckung ≥ 85 %

**Auswahl des Verbindungskabels zwischen Messumformer und Messaufnehmer**

Abhängig vom Messumformertyp und Zonen Installation



A0032476

- 1 Messumformer Proline 500 digital
- 2 Messumformer Proline 500
- 3 Messaufnehmer Promass
- 4 Nicht explosionsgefährdeter Bereich
- 5 Explosionsgefährdeter Bereich: Zone 2; Class I, Division 2
- 6 Explosionsgefährdeter Bereich: Zone 1; Class I, Division 1
- A Standardkabel zum Messumformer 500 digital → 54  
Messumformer installiert im nicht explosionsgefährdeten Bereich oder explosionsgefährdeten Bereich: Zone 2; Class I, Division 2 / Messaufnehmer installiert im explosionsgefährdeten Bereich: Zone 2; Class I, Division 2
- B Standardkabel zum Messumformer 500 digital → 55  
Messumformer installiert im explosionsgefährdeten Bereich: Zone 2; Class I, Division 2 / Messaufnehmer installiert im explosionsgefährdeten Bereich: Zone 1; Class I, Division 1
- C Signalkabel zum Messumformer 500 → 57  
Messumformer und Messaufnehmer installiert im explosionsgefährdeten Bereich: Zone 2; Class I, Division 2 oder Zone 1; Class I, Division 1

**A: Verbindungskabel Messaufnehmer - Messumformer: Proline 500 – digital**

*Standardkabel*

Ein Standardkabel mit folgenden Spezifikationen ist als Verbindungskabel verwendbar.

<b>Aufbau</b>	4 Adern (2 Paare); CU-Litzen blank; paarverseilt mit gemeinsamem Schirm
<b>Schirmung</b>	Kupfer-Geflecht verzinkt, optische Abdeckung ≥ 85 %
<b>Schleifenwiderstand</b>	Versorgungsleitung (+, -): Maximal 10 Ω
<b>Kabellänge</b>	Maximal 300 m (900 ft), siehe nachfolgende Tabelle.
<b>Gerätestecker Seite 1</b>	Buchse M12, 5-Pol, A-Codiert.
<b>Gerätestecker Seite 2</b>	Stecker M12, 5-Pol, A-Codiert.
<b>Pins 1+2</b>	Angeschlossene Adern als verdrehtes Paar.
<b>Pins 3+4</b>	Angeschlossene Adern als verdrehtes Paar.

Querschnitt	Kabellänge [max.]
0,34 mm <sup>2</sup> (AWG 22)	80 m (240 ft)
0,50 mm <sup>2</sup> (AWG 20)	120 m (360 ft)
0,75 mm <sup>2</sup> (AWG 18)	180 m (540 ft)

Querschnitt	Kabellänge [max.]
1,00 mm <sup>2</sup> (AWG 17)	240 m (720 ft)
1,50 mm <sup>2</sup> (AWG 15)	300 m (900 ft)

*Optional lieferbares Verbindungskabel*

<b>Aufbau</b>	2 × 2 × 0,34 mm <sup>2</sup> (AWG 22) PVC-Kabel <sup>1)</sup> mit gemeinsamem Schirm (2 Paare, CU-Litzen blank, paarverseilt)
<b>Flammwidrigkeit</b>	Nach DIN EN 60332-1-2
<b>Ölbeständigkeit</b>	Nach DIN EN 60811-2-1
<b>Schirmung</b>	Kupfer-Geflecht verzinkt, optische Abdeckung ≥ 85 %
<b>Dauerbetriebstemperatur</b>	Bei fester Verlegung: -50 ... +105 °C (-58 ... +221 °F); bewegt: -25 ... +105 °C (-13 ... +221 °F)
<b>Lieferbare Kabellänge</b>	Fix: 20 m (60 ft); Variabel: Bis maximal 50 m (150 ft)

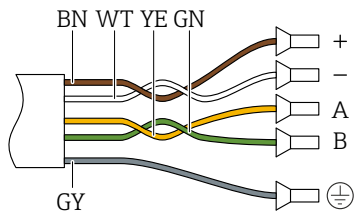
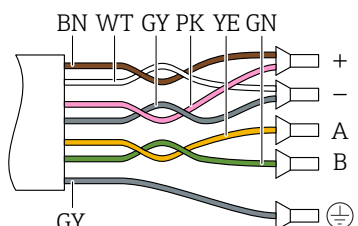
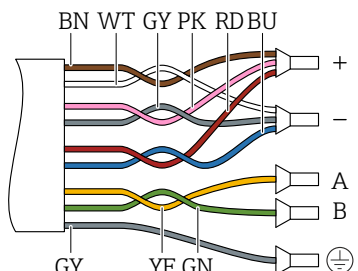
- 1) UV-Strahlung kann zu Beeinträchtigung des Kabelaußenmantels führen. Das Kabel möglichst vor Sonneneinstrahlung schützen.

*B: Verbindungskabel Messaufnehmer - Messumformer: Proline 500 - digital*

*Standardkabel*

Ein Standardkabel mit folgenden Spezifikationen ist als Verbindungskabel verwendbar.

<b>Aufbau</b>	4, 6, 8 Adern (2, 3, 4 Paare); CU-Litzen blank; paarverseilt mit gemeinsamem Schirm
<b>Schirmung</b>	Kupfer-Geflecht verzinkt, optische Abdeckung ≥ 85 %
<b>Kapazität C</b>	Maximal 760 nF IIC, maximal 4,2 µF IIB
<b>Induktivität L</b>	Maximal 26 µH IIC, maximal 104 µH IIB
<b>Verhältnis Induktivität/Widerstand (L/R)</b>	Maximal 8,9 µH/Ω IIC, maximal 35,6 µH/Ω IIB (z.B. gemäß IEC 60079-25)
<b>Schleifenwiderstand</b>	Versorgungsleitung (+, -): Maximal 5 Ω
<b>Kabellänge</b>	Maximal 150 m (450 ft), siehe nachfolgende Tabelle.

Querschnitt	Kabellänge [max.]	Konfektionierung
2 x 2 x 0,50 mm <sup>2</sup> (AWG 20)	50 m (150 ft)	2 x 2 x 0,50 mm <sup>2</sup> (AWG 20)  <ul style="list-style-type: none"> <li>■ +, - = 0,5 mm<sup>2</sup></li> <li>■ A, B = 0,5 mm<sup>2</sup></li> </ul>
3 x 2 x 0,50 mm <sup>2</sup> (AWG 20)	100 m (300 ft)	3 x 2 x 0,50 mm <sup>2</sup> (AWG 20)  <ul style="list-style-type: none"> <li>■ +, - = 1,0 mm<sup>2</sup></li> <li>■ A, B = 0,5 mm<sup>2</sup></li> </ul>
4 x 2 x 0,50 mm <sup>2</sup> (AWG 20)	150 m (450 ft)	4 x 2 x 0,50 mm <sup>2</sup> (AWG 20)  <ul style="list-style-type: none"> <li>■ +, - = 1,5 mm<sup>2</sup></li> <li>■ A, B = 0,5 mm<sup>2</sup></li> </ul>

*Optional lieferbares Verbindungskabel*

<b>Verbindungskabel für</b>	Zone 1; Class I, Division 1
<b>Standardkabel</b>	2 × 2 × 0,5 mm <sup>2</sup> (AWG 20) PVC-Kabel <sup>1)</sup> mit gemeinsamem Schirm (2 Paare, paarverseilt)
<b>Flammwidrigkeit</b>	Nach DIN EN 60332-1-2
<b>Ölbeständigkeit</b>	Nach DIN EN 60811-2-1
<b>Schirmung</b>	Kupfer-Geflecht verzinkt, optische Abdeckung ≥ 85 %
<b>Dauerbetriebstemperatur</b>	Bei fester Verlegung: -50 ... +105 °C (-58 ... +221 °F); bewegt: -25 ... +105 °C (-13 ... +221 °F)
<b>Lieferbare Kabellänge</b>	Fix: 20 m (60 ft); Variabel: Bis maximal 50 m (150 ft)

1) UV-Strahlung kann zu Beeinträchtigung des Kabelaußenmantels führen. Das Kabel möglichst vor Sonneneinstrahlung schützen.



C: Verbindungskabel Messaufnehmer - Messumformer: Proline 500

<b>Aufbau</b>	6 × 0,38 mm <sup>2</sup> PVC-Kabel <sup>1)</sup> mit einzeln abgeschirmten Adern und gemeinsamem Kupferschirm
<b>Leiterwiderstand</b>	≤ 50 Ω/km (0,015 Ω/ft)
<b>Kapazität Ader/Schirm</b>	≤ 420 pF/m (128 pF/ft)
<b>Kabellänge (max.)</b>	20 m (60 ft)
<b>Kabellängen (lieferbar)</b>	5 m (15 ft), 10 m (30 ft), 20 m (60 ft)
<b>Kabeldurchmesser</b>	11 mm (0,43 in) ± 0,5 mm (0,02 in)
<b>Dauerbetriebstemperatur</b>	max.105 °C (221 °F)

1) UV-Strahlung kann zu Beeinträchtigung des Kabelaußenmantels führen. Das Kabel möglichst vor Sonneneinstrahlung schützen.


**Überspannungsschutz**

<b>Netzspannungsschwankungen</b>	→ ☰ 38
<b>Überspannungskategorie</b>	Überspannungskategorie II
<b>Kurzzeitige, temporäre Überspannung</b>	Zwischen Leitung und Erde bis zu 1200 V, während max. 5 s
<b>Langfristige, temporäre Überspannung</b>	Zwischen Leitung und Erde bis zu 500 V

## Leistungsmerkmale

**Referenzbedingungen**

- Fehlergrenzen in Anlehnung an ISO 11631
- Wasser
  - +15 ... +45 °C (+59 ... +113 °F)
  - 2 ... 6 bar (29 ... 87 psi)
- Angaben gemäß Kalibrierprotokoll
- Angaben zur Messabweichung basierend auf akkreditierten Kalibrieranlagen gemäß ISO 17025

 Zum Erhalt der Fehlermesswerte: Produktauswahlhilfe *Applicator* → ☰ 119

**Maximale Messabweichung**

v.M. = vom Messwert; 1 g/cm<sup>3</sup> = 1 kg/l; T = Messstofftemperatur

**Grundgenauigkeit**

 Berechnungsgrundlagen → ☰ 60

*Masse- und Volumenfluss (Flüssigkeiten)*

- ±0,05 % v.M. (Optional für Massefluss: PremiumCal; Bestellmerkmal "Kalibration Durchfluss", Option D)
- ±0,10 % v.M. (Standard)

*Massefluss (Gase)*

±0,35 % v.M.

*Dichte (Flüssigkeiten)*

Unter Referenzbedingungen	Standarddichte-Kalibrierung	Wide-Range-Dichtespezifikation <sup>1) 2)</sup>	Erweiterte Dichtekalibrierung <sup>3) 4)</sup>
[g/cm <sup>3</sup> ]	[g/cm <sup>3</sup> ]	[g/cm <sup>3</sup> ]	[g/cm <sup>3</sup> ]
±0,0005	±0,0005	±0,001	±0,0005

- 1) Gültiger Bereich für Sonderdichtekalibrierung: 0 ... 2 g/cm<sup>3</sup>, +5 ... +80 °C (+41 ... +176 °F)
- 2) Bestellmerkmal "Anwendungspaket", Option EE "Sonderdichte" (Für Nenndurchmesser ≤ 100 DN)
- 3) Gültiger Bereich für die erweiterte Dichtekalibrierung: 0 ... 2 g/cm<sup>3</sup>, +20 ... +60 °C (+68 ... +140 °F)
- 4) Bestellmerkmal "Anwendungspaket", Option E1 "Erweiterte Dichte"

*Temperatur*

$$\pm 0,5 \text{ °C} \pm 0,005 \cdot T \text{ °C} (\pm 0,9 \text{ °F} \pm 0,003 \cdot (T - 32) \text{ °F})$$

**Nullpunktstabilität**

DN		Nullpunktstabilität	
[mm]	[in]	[kg/h]	[lb/min]
80	3	9	0,330
100	4	14	0,514
150	6	32	1,17
250	10	88	3,23

**Durchflusswerte**

Durchflusswerte als Turndown-Kennzahlen abhängig von der Nennweite.

*SI-Einheiten*

DN	1:1	1:10	1:20	1:50	1:100	1:500
	[kg/h]	[kg/h]	[kg/h]	[kg/h]	[kg/h]	[kg/h]
80	180 000	18 000	9 000	3 600	1 800	360
100	350 000	35 000	17 500	7 000	3 500	700
150	800 000	80 000	40 000	16 000	8 000	1 600
250	2 200 000	220 000	110 000	44 000	22 000	4 400

*US-Einheiten*

DN	1:1	1:10	1:20	1:50	1:100	1:500
	[lb/min]	[lb/min]	[lb/min]	[lb/min]	[lb/min]	[lb/min]
3	6 615	661,5	330,8	132,3	66,15	13,23
4	12 860	1 286	643,0	257,2	128,6	25,72
6	29 400	2 940	1 470	588	294	58,80
10	80 850	8 085	4 043	1 617	808,5	161,7

**Genauigkeit der Ausgänge**

Die Ausgänge weisen die folgende Grundgenauigkeit auf:

*Stromausgang*

<b>Genauigkeit</b>	±5 µA
--------------------	-------

*Impuls-/Frequenzausgang*



v.M. = vom Messwert

<b>Genauigkeit</b>	Max. ±50 ppm v.M. (über den kompletten Umgebungstemperaturbereich)
--------------------	--

**Wiederholbarkeit**

v.M. = vom Messwert; 1 g/cm<sup>3</sup> = 1 kg/l; T = Messstofftemperatur

**Grund-Wiederholbarkeit**

 Berechnungsgrundlagen →  60

*Masse- und Volumenfluss (Flüssigkeiten)*

±0,025 % v.M. (PremiumCal, für Massefluss)  
±0,05 % v.M.

*Massefluss (Gase)*

±0,25 % v.M.

*Dichte (Flüssigkeiten)*

±0,00025 g/cm<sup>3</sup>

*Temperatur*

±0,25 °C ± 0,0025 · T °C (±0,45 °F ± 0,0015 · (T-32) °F)

**Reaktionszeit**

Die Reaktionszeit ist abhängig von der Parametrierung (Dämpfung).

**Einfluss Umgebungstemperatur**

**Stromausgang**

<b>Temperaturkoeffizient</b>	Max. 1 µA/°C
------------------------------	--------------

**Impuls-/Frequenzausgang**

<b>Temperaturkoeffizient</b>	Kein zusätzlicher Effekt. In Genauigkeit enthalten.
------------------------------	---

**Einfluss Messstofftemperatur**

**Massefluss**

v.E. = vom Endwert


Bei einer Temperaturdifferenz zwischen der Temperatur bei der Nullpunktjustierung und der Prozesstemperatur, beträgt die zusätzliche Messabweichung der Messaufnehmer typisch ±0,0002 % v.E./°C (±0,0001 % v. E./°F).

Bei einer Durchführung der Nullpunktjustierung bei Prozesstemperatur wird der Einfluss verringert.


**Dichte**

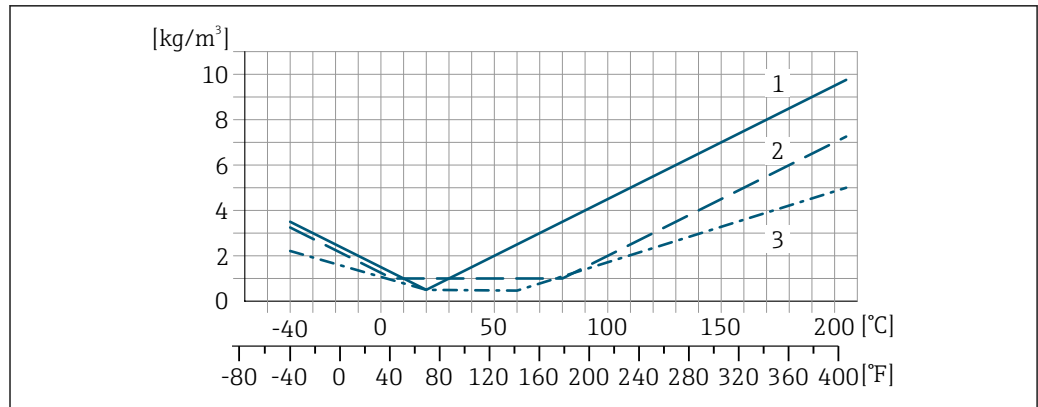
Bei einer Temperaturdifferenz zwischen der Dichte-Kalibriertemperatur und der Prozesstemperatur, beträgt die Messabweichung der Messaufnehmer typisch ±0,00005 g/cm<sup>3</sup>/°C (±0,000025 g/cm<sup>3</sup>/°F). Felddichtejustierung ist möglich.

**Wide-Range-Dichtespezifikation (Sonderdichtekalibrierung)**

Befindet sich die Prozesstemperatur außerhalb des gültigen Bereiches (→  57) beträgt die Messabweichung ±0,00005 g/cm<sup>3</sup> /°C (±0,000025 g/cm<sup>3</sup> /°F)

**Erweiterte Dichtespezifikation**

Befindet sich die Prozesstemperatur außerhalb des gültigen Bereiches (→  57) beträgt die Messabweichung ±0,000025 g/cm<sup>3</sup> /°C (±0,0000125 g/cm<sup>3</sup> /°F)



A0016612

- 1 Felddichtejustierung, Beispiel bei +20 °C (+68 °F)
- 2 Sonderdichtekalibrierung
- 3 Erweiterte Dichtekalibrierung

**Temperatur**

$\pm 0,005 \cdot T \text{ } ^\circ\text{C}$  ( $\pm 0,005 \cdot (T - 32) \text{ } ^\circ\text{F}$ )

**Einfluss Messtoffdruck**

Nachfolgend wird gezeigt, wie sich der Prozessdruck (Relativdruck) auf die Genauigkeit des Massesflusses auswirkt.

v.M. = vom Messwert



Der Effekt kann kompensiert werden durch:

- Einlesen des aktuellen Druckmesswerts über den Stromeingang oder einen digitalen Eingang.
- Vorgabe eines festen Werts für den Druck in den Geräteparametern.



Betriebsanleitung → 121.

DN		[% v.M./bar]	[% v.M./psi]
[mm]	[in]		
80	3	-0,0056	-0,0004
100	4	-0,0037	-0,0002
150	6	-0,002	-0,0001
250	10	-0,0067	-0,0005

**Berechnungsgrundlagen**

v.M. = vom Messwert, v.E. = vom Endwert

BaseAccu = Grundgenauigkeit in % v.M., BaseRepeat = Grund-Wiederholbarkeit in % v.M.

MeasValue = Messwert; ZeroPoint = Nullpunktstabilität

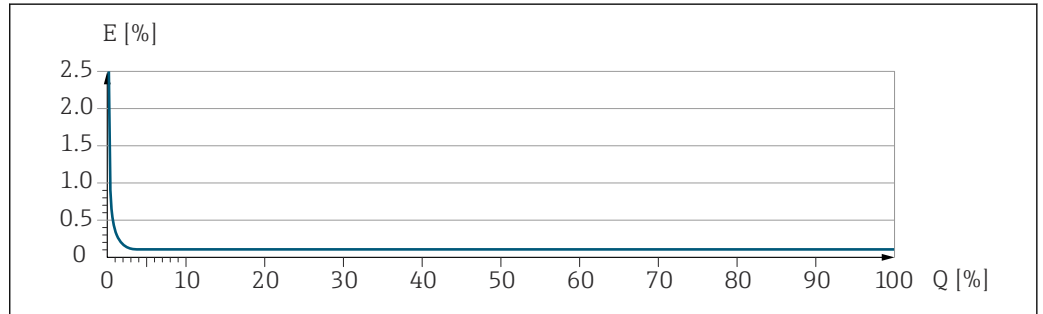
Berechnung der maximalen Messabweichung in Abhängigkeit von der Durchflussrate

Durchflussrate	maximale Messabweichung in % v.M.
$\geq \frac{\text{ZeroPoint}}{\text{BaseAccu}} \cdot 100$ <small>A0021332</small>	$\pm \text{BaseAccu}$ <small>A0021339</small>
$< \frac{\text{ZeroPoint}}{\text{BaseAccu}} \cdot 100$ <small>A0021333</small>	$\pm \frac{\text{ZeroPoint}}{\text{MeasValue}} \cdot 100$ <small>A0021334</small>

Berechnung der maximalen Wiederholbarkeit in Abhängigkeit von der Durchflussrate

Durchflussrate	maximale Wiederholbarkeit in % v.M.
$\geq \frac{1/2 \cdot \text{ZeroPoint}}{\text{BaseRepeat}} \cdot 100$ <small>A0021335</small>	$\pm \text{BaseRepeat}$ <small>A0021340</small>
$< \frac{1/2 \cdot \text{ZeroPoint}}{\text{BaseRepeat}} \cdot 100$ <small>A0021336</small>	$\pm 1/2 \cdot \frac{\text{ZeroPoint}}{\text{MeasValue}} \cdot 100$ <small>A0021337</small>

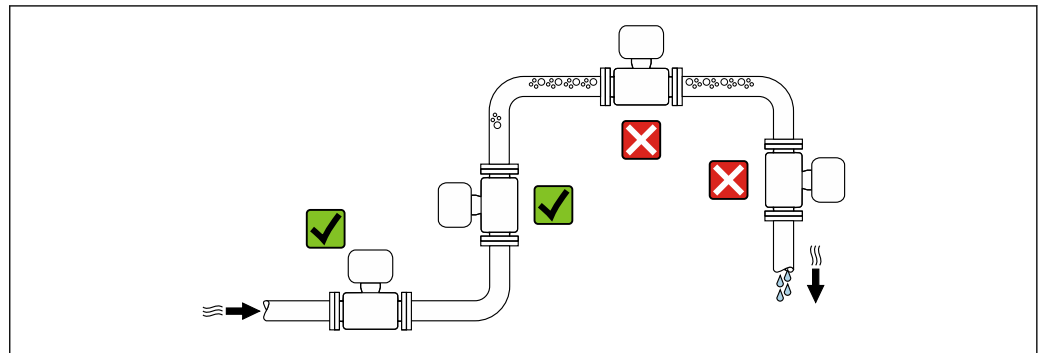
Beispiel maximale Messabweichung



E Maximale Messabweichung in % v.M. (Beispiel)  
 Q Durchflussrate in % vom maximalen Endwert

Montage

Montageort

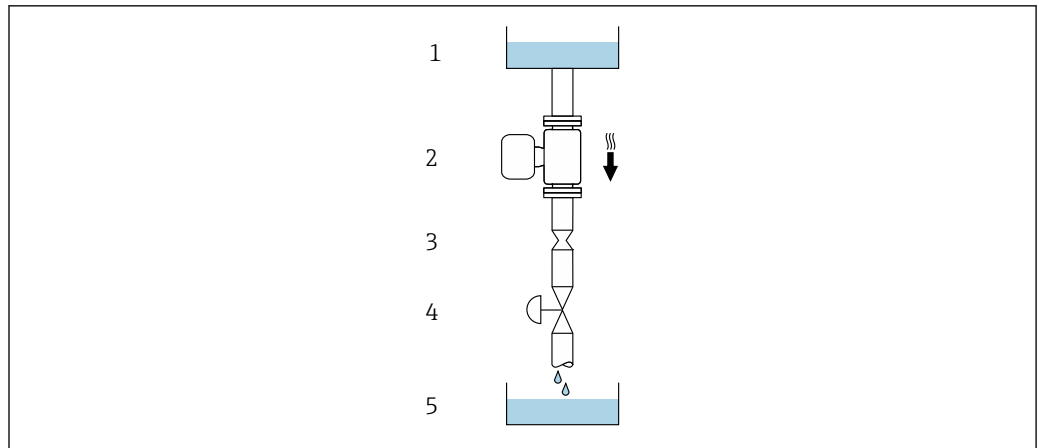


Um Messfehler aufgrund von Gasblasenansammlungen im Messrohr zu vermeiden, folgende Einbauorte in der Rohrleitung vermeiden:

- Einbau am höchsten Punkt der Leitung
- Einbau unmittelbar vor einem freien Rohrauslauf in einer Falleitung

Bei einer Falleitung

Folgender Installationsvorschlag ermöglicht dennoch den Einbau in eine offene Falleitung. Rohrverengungen oder die Verwendung einer Blende mit kleinerem Querschnitt als die Nennweite verhindern das Leerlaufen des Messaufnehmers während der Messung.



A0028773

22 Einbau in eine Falleitung (z.B. bei Abfüllanwendungen)

- 1 Vorratstank
- 2 Messaufnehmer
- 3 Blende, Rohrverengung
- 4 Ventil
- 5 Abfüllbehälter

DN		Ø Blende, Rohrverengung	
[mm]	[in]	[mm]	[in]
80	3	50	1,97
100	4	65	2,60
150	6	90	3,54
250	10	150	5,91

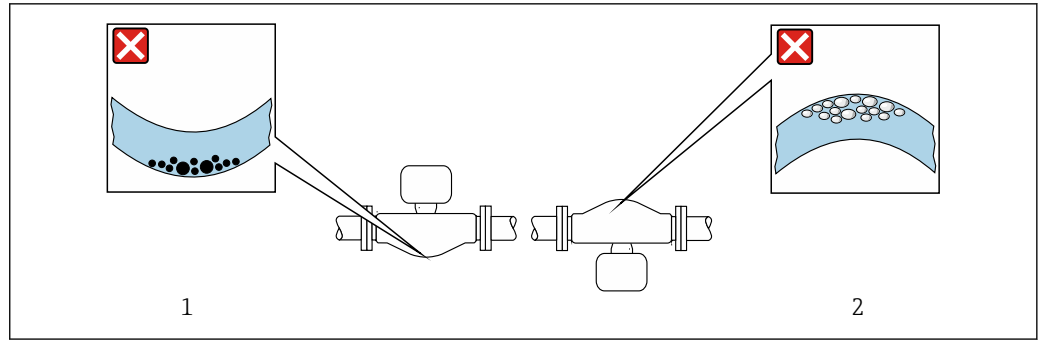
**Einbaulage**

Die Pfeilrichtung auf dem Messaufnehmer-Typenschild hilft, den Messaufnehmer entsprechend der Durchflussrichtung einzubauen (Fließrichtung des Messstoffs durch die Rohrleitung).

Einbaulage		Empfehlung
<b>A</b>	Vertikale Einbaulage	 <input checked="" type="checkbox"/> <input checked="" type="checkbox"/> <sup>1)</sup>
<b>B</b>	Horizontale Einbaulage Messumformer oben	 <input checked="" type="checkbox"/> <input checked="" type="checkbox"/> <sup>2)</sup> Ausnahme: →  23,  63
<b>C</b>	Horizontale Einbaulage Messumformer unten	 <input checked="" type="checkbox"/> <input checked="" type="checkbox"/> <sup>3)</sup> Ausnahme: →  23,  63
<b>D</b>	Horizontale Einbaulage Messumformer seitlich	 <input checked="" type="checkbox"/> <input checked="" type="checkbox"/> <sup>3)</sup> Ausnahme: →  23,  63

- 1) Um die Selbstentleerung zu gewährleisten, wird diese Einbaulage empfohlen.
- 2) Anwendungen mit tiefen Prozesstemperaturen können die Umgebungstemperatur senken. Um die minimale Umgebungstemperatur für den Messumformer einzuhalten, wird diese Einbaulage empfohlen.
- 3) Anwendungen mit hohen Prozesstemperaturen können die Umgebungstemperatur erhöhen. Um die maximale Umgebungstemperatur für den Messumformer einzuhalten, wird diese Einbaulage empfohlen.

Wenn ein Messaufnehmer mit gebogenem Messrohr horizontal eingebaut wird: Messaufnehmerposition auf die Messstoffeigenschaften abstimmen.



A0028774

23 Einbaulage Messaufnehmer mit gebogenem Messrohr

- 1 Vermeiden bei feststoffbeladenen Messstoffen: Gefahr von Feststoffansammlungen
- 2 Vermeiden bei ausgasenden Messstoffen: Gefahr von Gasansammlungen

**Ein- und Auslaufstrecken**

Bei der Montage muss keine Rücksicht auf Turbulenz erzeugende Armaturen wie Ventile, Krümmer oder T-Stücke genommen werden, solange keine Kavitationseffekte entstehen → 72.

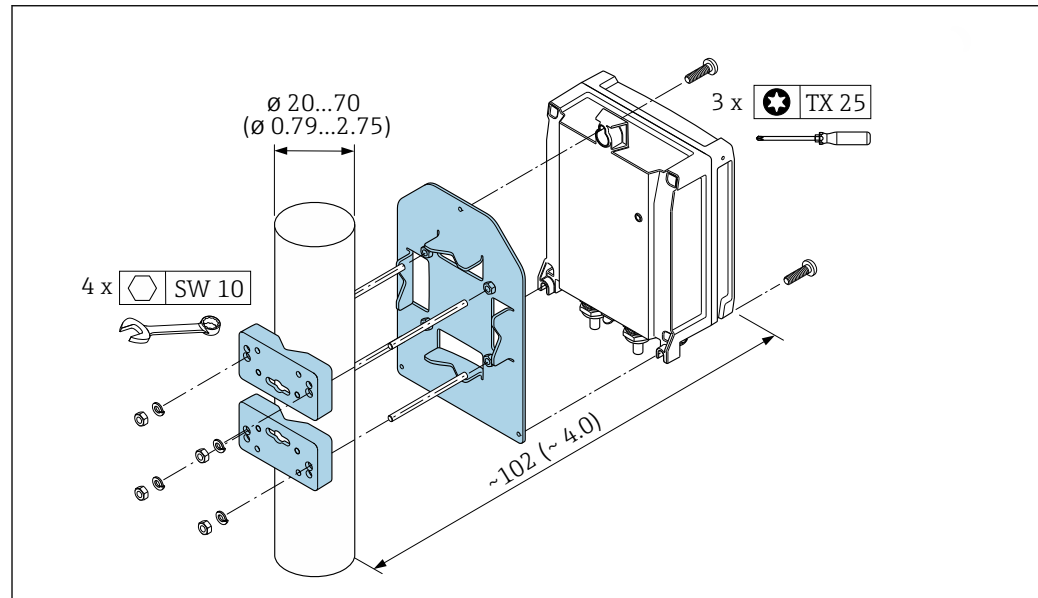
## Montage Gehäuse Messum- former

### Messumformer Proline 500 – digital

#### Rohrmontage

##### Benötigtes Werkzeug:

- Gabelschlüssel SW 10
- Torx Schraubendreher TX 25



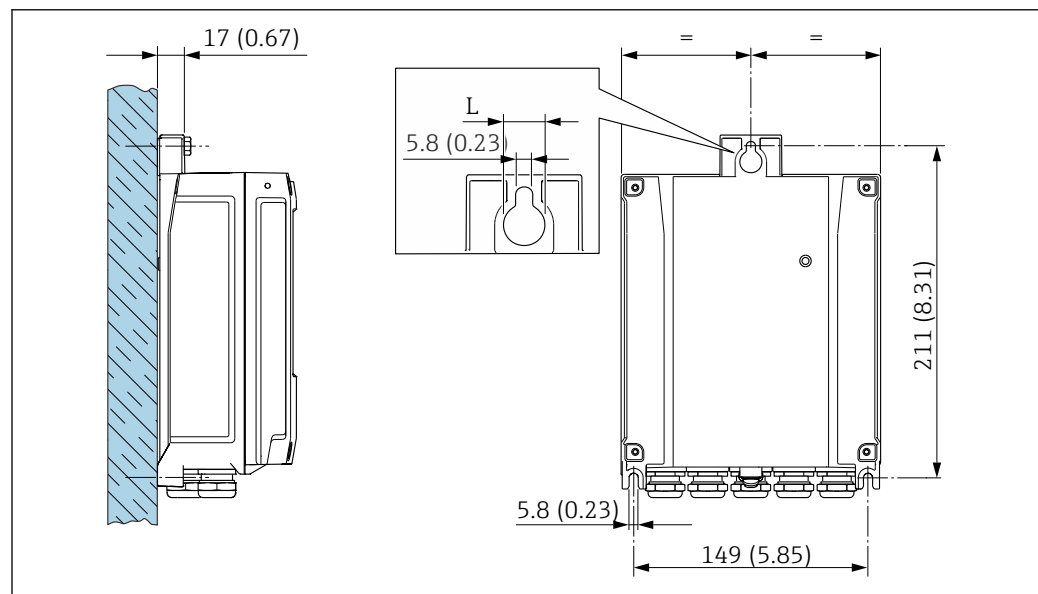
A0029051

24 Maßeinheit mm (in)

#### Wandmontage

##### Benötigtes Werkzeug:

Bohrmaschine mit Bohrer  $\varnothing 6,0$  mm



A0029054

25 Maßeinheit mm (in)

L Abhängig vom Bestellmerkmal "Messumformergehäuse"

##### Bestellmerkmal "Messumformergehäuse"

- Option A, Alu, beschichtet: L = 14 mm (0,55 in)
- Option D, Polycarbonat: L = 13 mm (0,51 in)



**Messumformer Proline 500**

*Rohrmontage*

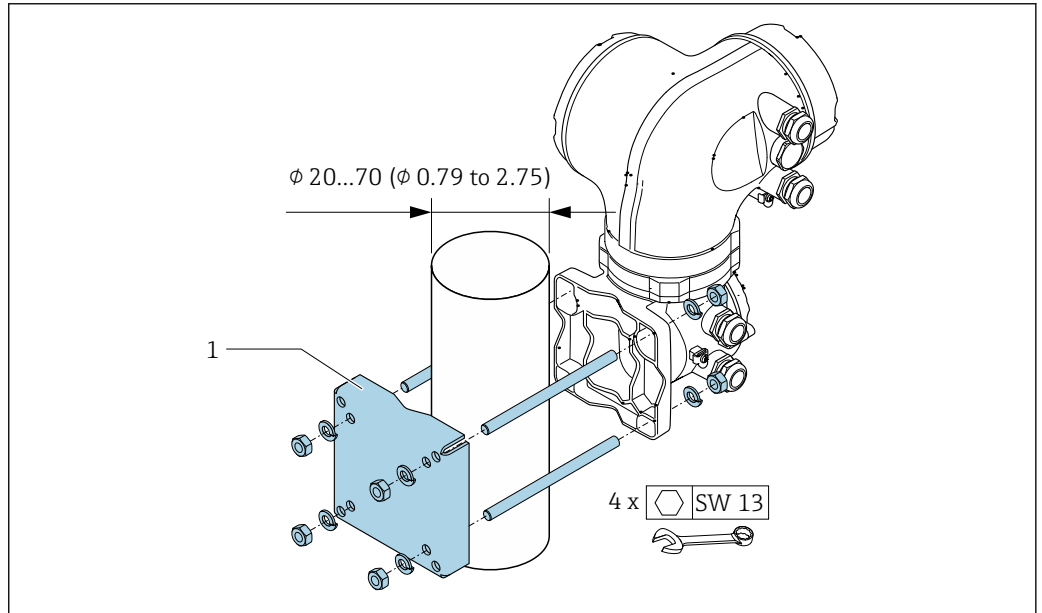
Benötigtes Werkzeug  
Gabelschlüssel SW 13

**⚠️ WARNUNG**

**Bestellmerkmal "Messumformergehäuse", Option L "Guss, rostfrei": Messumformer aus Guss haben ein hohes Eigengewicht.**

Instabile Halterung bei Montage an einem nicht feststehenden Pfosten.

- Den Messumformer nur an einen feststehenden Pfosten mit einem stabilen Untergrund montieren.

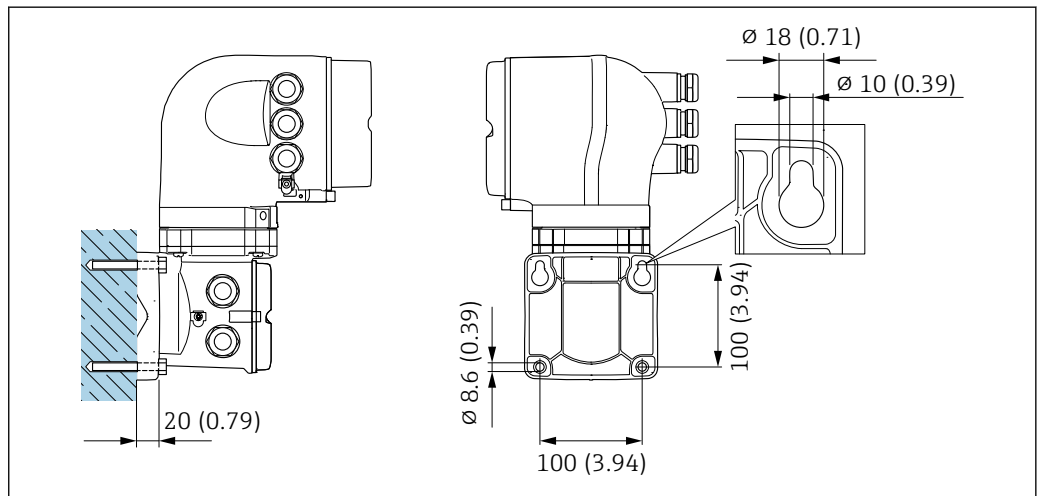


A0029057

26 Maßeinheit mm (in)

*Wandmontage*

Benötigtes Werkzeug  
Bohrmaschine mit Bohrer  $\phi 6,0$  mm



A0029068

27 Maßeinheit mm (in)

**Spezielle Montagehinweise****Entleerbarkeit**

Bei vertikalem Einbau können die Messrohre vollständig entleert und vor Ablagerungen geschützt werden.

**Lebensmitteltauglichkeit**

**i** Bei Installation in hygienischen Anwendungen: Hinweise im Kapitel "Zertifikate und Zulassungen/Lebensmitteltauglichkeit" beachten

**Berstscheibe**

Prozessrelevante Informationen: → 72.

**⚠️ WARNUNG****Gefährdung durch austretende Messstoffe!**

Unter Druck austretende Messstoffe können zu Verletzungen oder Sachschaden führen.

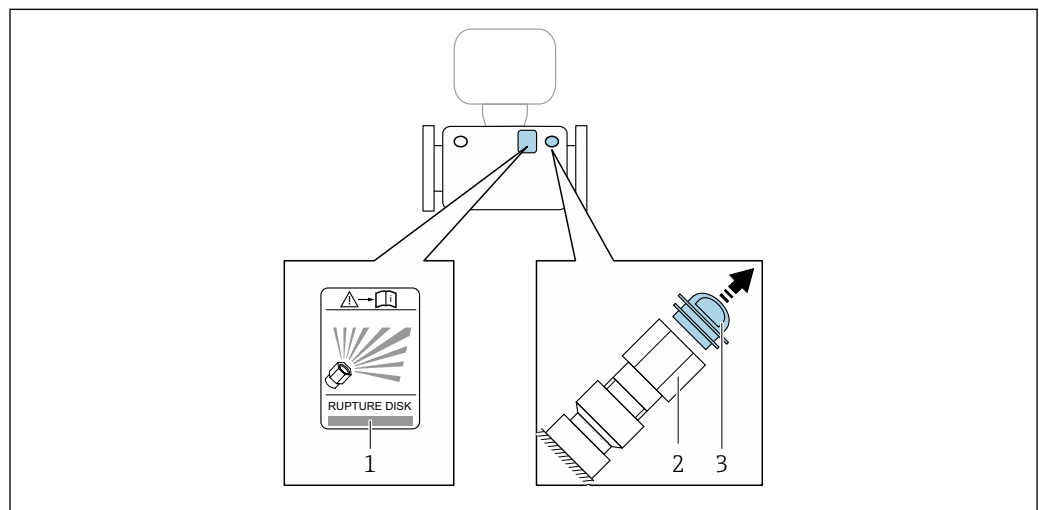
- ▶ Vorkehrungen treffen, um Personengefährdung und Schaden beim Auslösen der Berstscheibe auszuschließen.
- ▶ Angaben auf dem Berstscheiben Aufkleber beachten.
- ▶ Beim Einbau des Geräts darauf achten, dass die Funktion der Berstscheibe nicht behindert wird.
- ▶ Keinen Heizmantel verwenden.
- ▶ Berstscheibe nicht entfernen oder beschädigen.

Die Lage der Berstscheibe ist durch einen daneben angebrachten Aufkleber gekennzeichnet.

Der Transportschutz ist zu entfernen.

Die vorhandenen Anschlussstutzen sind nicht für eine Spül- oder Drucküberwachungsfunktion vorgesehen, sondern sind Einbauort der Berstscheibe.

Um im Falle eines Berstscheibenbruchs austretenden Messstoff abzuführen, kann am Innengewinde der Berstscheibe eine Ablassereinrichtung eingeschraubt werden.



A0030346

- 1 Hinweisschild zur Berstscheibe
- 2 Berstscheibe mit 1/2" NPT-Innengewinde und SW 1"
- 3 Transportschutz

Angaben zu den Abmessungen: Kapitel "Konstruktiver Aufbau" (Zubehör).

**Nullpunktverifizierung und Nullpunktjustierung**

Alle Messgeräte werden nach dem neusten Stand der Technik kalibriert. Die Kalibrierung erfolgt unter Referenzbedingungen → 57. Eine Nullpunktjustierung im Feld ist deshalb grundsätzlich nicht erforderlich.

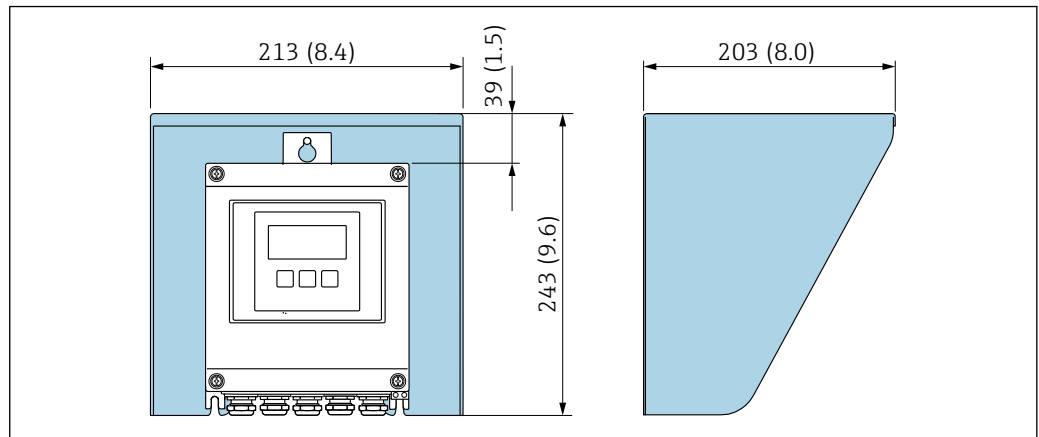
Eine Nullpunktjustierung ist erfahrungsgemäß nur in speziellen Fällen empfehlenswert:

- Bei höchsten Ansprüchen an die Messgenauigkeit und geringen Durchflussmengen.
- Bei extremen Prozess- oder Betriebsbedingungen, z.B. bei sehr hohen Prozesstemperaturen oder sehr hoher Viskosität des Messstoffes.
- Bei Gasanwendungen mit niedrigem Druck.

Informationen zur Überprüfung des Nullpunkts, sowie zur Durchführung einer Nullpunktjustierung: Betriebsanleitung zum Gerät.

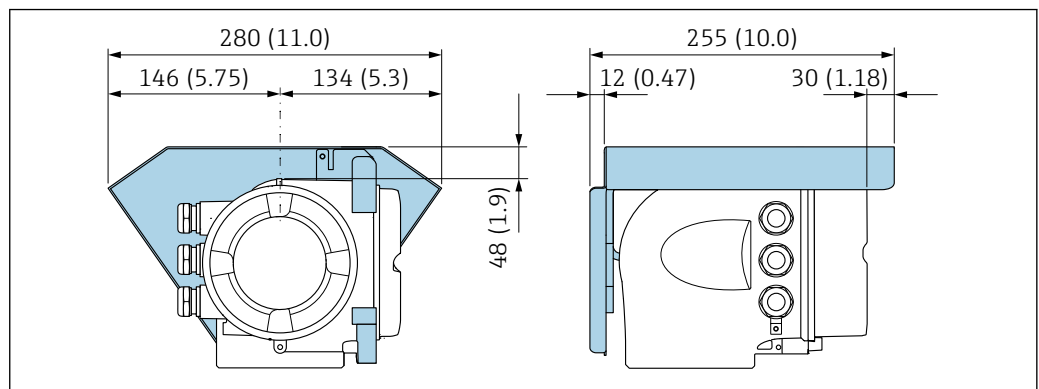
**i** Um die höchst mögliche Messgenauigkeit bei niedriger Durchflussrate zu erhalten, muss die Installation den Sensor im Betrieb vor mechanischen Spannungen schützen.

**Wetterschutzhaube**



A0029552

28 Wetterschutzhaube Proline 500 – digital; Maßeinheit mm (in)



A0029553

29 Wetterschutzhaube Proline 500; Maßeinheit mm (in)

**Umgebung**

<b>Umgebungstemperaturbereich</b>	<b>Messgerät</b>	<ul style="list-style-type: none"> <li>■ -40 ... +60 °C (-40 ... +140 °F)</li> <li>■ Bestellmerkmal "Test, Zeugnis", Option JP: -50 ... +60 °C (-58 ... +140 °F)</li> </ul>
	<b>Ablesbarkeit der Vor-Ort-Anzeige</b>	-20 ... +60 °C (-4 ... +140 °F) Außerhalb des Temperaturbereichs kann die Ablesbarkeit der Vor-Ort-Anzeige beeinträchtigt sein.

**i** Abhängigkeit Umgebungstemperatur zu Messstofftemperatur → 69

- ▶ Bei Betrieb im Freien:  
Direkte Sonneneinstrahlung vermeiden, besonders in wärmeren Klimaregionen.

---

## Lagerungstemperatur

<b>Klimaklasse</b>	DIN EN 60068-2-38 (Prüfung Z/AD)
<b>Relative Luftfeuchte</b>	Das Gerät ist für den Einsatz in Außen- und Innenbereichen mit einer relativen Luftfeuchte von 4 ... 95 % geeignet.
<b>Betriebshöhe</b>	Gemäß EN 61010-1 <ul style="list-style-type: none"> <li>▪ ≤ 2 000 m (6 562 ft)</li> <li>▪ &gt; 2 000 m (6 562 ft) mit zusätzlichen Überspannungsschutz (z.B. Endress+Hauser HAW Series)</li> </ul>

---

## Schutzart

### Messumformer

- IP66/67, Type 4X enclosure, geeignet für Verschmutzungsgrad 4
- Bei geöffnetem Gehäuse: IP20, Type 1 enclosure, geeignet für Verschmutzungsgrad 2
- Anzeigemodul: IP20, Type 1 enclosure, geeignet für Verschmutzungsgrad 2

### Messaufnehmer

- IP66/67, Type 4X enclosure, geeignet für Verschmutzungsgrad 4
- Bei geöffnetem Gehäuse: IP20, Type 1 enclosure, geeignet für Verschmutzungsgrad 2

### Optional

Bestellmerkmal "Sensoroptionen", Option CM "IP69"

### Externe WLAN-Antenne

IP67

---

## Vibrations- und Schockfestigkeit

### Schwingen sinusförmig in Anlehnung an IEC 60068-2-6

Messaufnehmer: Bestellmerkmal "Messrohr Mat., Oberfläche mediumberührt", Option LA, SD, SE, SF, TH, TT, TU

- 2 ... 8,4 Hz, 3,5 mm peak
- 8,4 ... 2 000 Hz, 1 g peak

Messaufnehmer: Bestellmerkmal "Messrohr Mat., Oberfläche mediumberührt", Option HA, SA, SB, SC

- 2 ... 8,4 Hz, 7,5 mm peak
- 8,4 ... 2 000 Hz, 2 g peak

### Messumformer

- 2 ... 8,4 Hz, 7,5 mm peak
- 8,4 ... 2 000 Hz, 2 g peak

### Schwingen Breitbandrauschen in Anlehnung an IEC 60068-2-64

Messaufnehmer: Bestellmerkmal "Messrohr Mat., Oberfläche mediumberührt", Option LA, SD, SE, SF, TH, TT, TU

- 10 ... 200 Hz, 0,003 g<sup>2</sup>/Hz
- 200 ... 2 000 Hz, 0,001 g<sup>2</sup>/Hz
- Total: 1,54 g rms

Messaufnehmer: Bestellmerkmal "Messrohr Mat., Oberfläche mediumberührt", Option HA, SA, SB, SC

- 10 ... 200 Hz, 0,01 g<sup>2</sup>/Hz
- 200 ... 2 000 Hz, 0,003 g<sup>2</sup>/Hz
- Total: 2,70 g rms

### Messumformer

- 10 ... 200 Hz, 0,01 g<sup>2</sup>/Hz
- 200 ... 2 000 Hz, 0,003 g<sup>2</sup>/Hz
- Total: 2,70 g rms

### Schocks Halbsinus in Anlehnung an IEC 60068-2-27

- Messaufnehmer: Bestellmerkmal "Messrohr Mat., Oberfläche mediumberührt", Option LA, SD, SE, SF, TH, TT, TU  
6 ms 30 g
- Messaufnehmer: Bestellmerkmal "Messrohr Mat., Oberfläche mediumberührt", Option HA, SA, SB, SC  
6 ms 50 g
- Messumformer  
6 ms 50 g

**Stoß durch raue Handhabung in Anlehnung an IEC 60068-2-31**

---

**Innenreinigung**

- CIP-Reinigung
- SIP-Reinigung

**Optionen**


- Öl- und fettfreie Ausführung für mediumberührende Teile, ohne Erklärung  
Bestellmerkmal "Dienstleistung", Option HA
  - Öl- und fettfreie Ausführung für mediumberührende Teile nach IEC/TR 60877-2.0 und BOC 50000810-4, mit Erklärung  
Bestellmerkmal "Dienstleistung", Option HB
- 

**Mechanische Belastung**


- Messumformergehäuse und Anschlussgehäuse Messaufnehmer:
- Vor mechanischen Einflüssen wie Stößen oder Schlägen schützen
  - Nicht als Steighilfe verwenden
- 

**Elektromagnetische Verträglichkeit (EMV)**

- Nach IEC/EN 61326 und NAMUR-Empfehlung 21 (NE 21)
- Nach IEC/EN 61000-6-2 und IEC/EN 61000-6-4
- Geräteausführung mit PROFIBUS DP: Erfüllt Emissionsgrenzwerte für Industrie nach EN 50170 Volume 2, IEC 61784

 Für PROFIBUS DP gilt: Bei Baudraten > 1,5 MBaud muss eine EMV-Kabeleinführung verwendet werden und der Kabelschirm muss möglichst bis zur Anschlussklemme weiterlaufen.

 Details sind in der Konformitätserklärung ersichtlich.

 Diese Einrichtung ist nicht dafür vorgesehen, in Wohnbereichen verwendet zu werden, und kann einen angemessenen Schutz des Funkempfangs in solchen Umgebungen nicht sicherstellen.

---

## Prozess

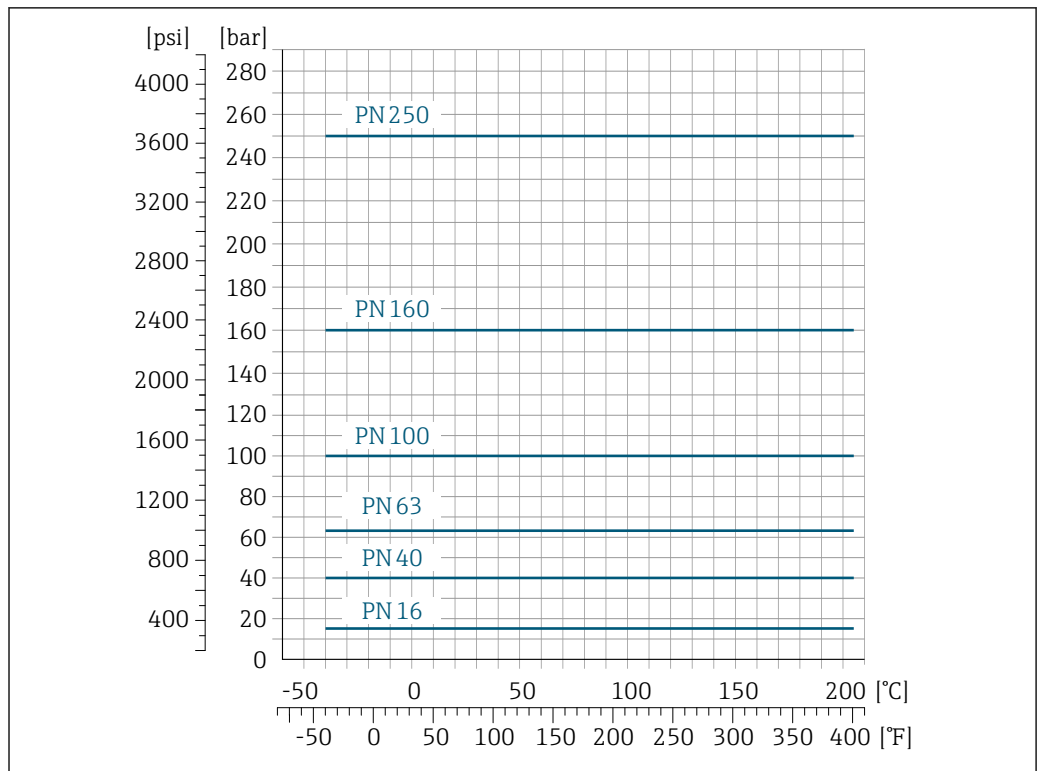
---

**Messstofftemperaturbereich**    -40 ... +205 °C (-40 ... +401 °F)

---

**Druck-Temperatur-Kurven**    Die folgenden Druck-Temperatur-Kurven beziehen sich auf alle drucktragenden Teile des Geräts und nicht nur auf den Prozessanschluss. Die Kurven zeigen den maximal erlaubten Messstoffdruck in Abhängigkeit von der jeweiligen Messstofftemperatur.

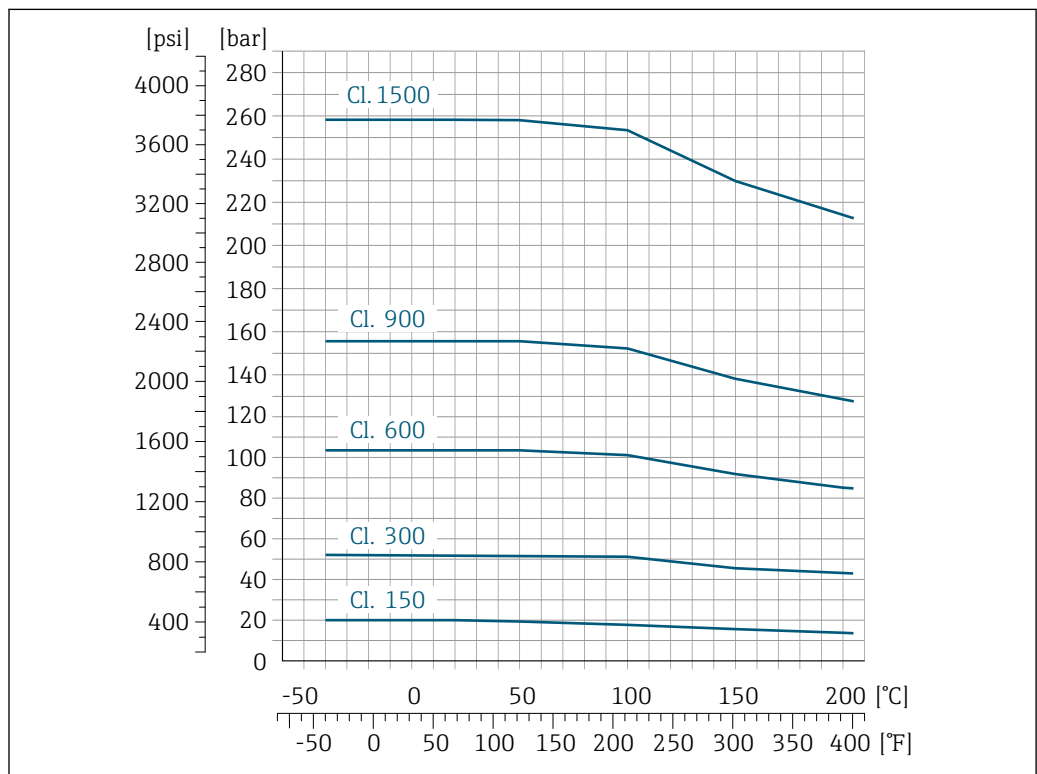
**Flanschanschluss in Anlehnung an EN 1092-1 (DIN 2501)**



A0036635-DE

30 Mit Flanschwerkstoff Rostfreier Stahl, 1.4410/F53 25Cr Duplex (Super Duplex)

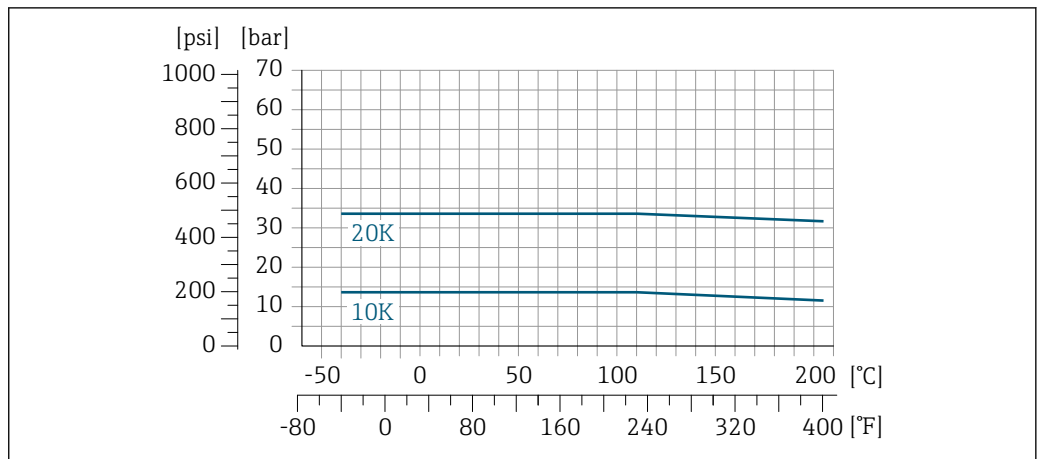
**Flanschanschluss in Anlehnung an ASME B16.5**



A0036636-DE

31 Mit Flanschwerkstoff Rostfreier Stahl, 1.4410/F53 25Cr Duplex (Super Duplex)

**Flanschanschluss in Anlehnung an JIS B2220**



A0036634-DE

32 Mit Flanschwerkstoff Rostfreier Stahl, 1.4410/F53 25Cr Duplex (Super Duplex)

**Gehäuse Messaufnehmer**

Das Gehäuse des Messaufnehmers ist mit trockenem Stickstoff gefüllt und schützt die innenliegende Elektronik und Mechanik.

**i** Wenn ein Messrohr ausfällt (z.B. aufgrund von Prozesseigenschaften wie korrosiven oder abrasiven Messstoffen), wird der Messstoff vom Messaufnehmergehäuse zunächst zurückgehalten.

Sollte es zu einem Ausfall eines Messrohrs kommen, steigt der Druck im Messaufnehmergehäuse entsprechend dem Betriebsdruck an. Wenn der Betreiber entscheidet, dass der Berstdruck des Messaufnehmergehäuses keine ausreichende Sicherheit bietet, kann das Messgerät mit einer Berstscheibe ausgestattet werden. Dadurch wird verhindert, dass sich im Inneren des Messaufnehmergehäuses ein zu hoher Druck aufbaut. Die Verwendung einer Berstscheibe wird daher in Anwendungen mit hohen Gasdrücken dringend empfohlen und insbesondere in Anwendungen, in denen der Prozessdruck höher ist als 2/3 des Berstdrucks des Messaufnehmergehäuses.

Falls der austretende Messstoff kontrolliert abgeführt werden muss, ist ein Sensor mit Berstscheibe zu verwenden. Der Ablauf ist an die zusätzliche Verschraubung anzuschließen → 81.

Soll der Sensor mit Gas gespült werden (Gasdetektion), ist er mit Spülanschlüssen auszustatten.

**i** Spülanschlüsse nur öffnen, wenn anschließend sofort mit einem trockenen, inerten Gas befüllt werden kann. Nur mit niedrigem Druck spülen.

Maximaldruck:

- DN 80...150 (3...6"): 5 bar (72,5 psi)
- DN 250 (10"): 3 bar (43,5 psi)

**Berstdruck des Messaufnehmergehäuses**

Nachfolgende Berstdrücke des Messaufnehmergehäuses gelten nur für Standardmessgeräte und/oder Messgeräte mit geschlossenen Spülanschlüssen (nicht geöffnet/wie ab Werk ausgeliefert).

Ist ein Messgerät mit Spülanschlüssen (Bestellmerkmal "Sensoroption", Option CH "Spülanschluss") an das Spülsystem angeschlossen, dann hängt der maximale Druck vom Spülsystem selbst oder vom Messgerät ab, je nachdem, welche Komponente die niedrigere Druckklassifizierung hat.

Wenn das Messgerät mit einer Berstscheibe ausgestattet ist (Bestellmerkmal "Sensoroption", Option CA "Berstscheibe"), dann ist der Auslösedruck der Berstscheibe entscheidend.

Der Berstdruck des Messaufnehmergehäuses bezieht sich auf einen typischen Innendruck, der vor einem mechanischen Ausfall des Messaufnehmergehäuses erreicht wird und während der Typprüfung bestimmt wurde. Die entsprechende Erklärung zur Typprüfung kann zusammen mit dem Mess-

gerät bestellt werden (Bestellmerkmal "Weitere Zulassung", Option LN "Berstdruck Sensorgehäuse, Typenprüfung").

DN		Berstdruck Messaufnehmergehäuse	
[mm]	[in]	[bar]	[psi]
80	3	120	1740
100	4	95	1370
150	6	75	1080
250	10	50	720

Angaben zu den Abmessungen: Kapitel "Konstruktiver Aufbau" →  75



### Berstscheibe

Um die Sicherheit zu erhöhen, kann eine Geräteausführung mit Berstscheibe mit einem Auslösedruck von 10 ... 15 bar (145 ... 217,5 psi) verwendet werden (Bestellmerkmal "Sensoroption", Option CA "Berstscheibe").

Angaben zu den Abmessungen: Kapitel "Konstruktiver Aufbau" (Zubehör) →  81

### Durchflussgrenze

Die geeignete Nennweite wird ermittelt, indem zwischen dem Durchfluss und dem zulässigen Druckabfall optimiert wird.

 Zur Übersicht der Messbereich-Endwerte: Kapitel "Messbereich" →  12

- Der minimal empfohlene Endwert beträgt ca. 1/20 des maximalen Endwerts
- Für die häufigsten Anwendungen sind 20 ... 50 % des maximalen Endwerts als ideal anzusehen
- Bei abrasiven Medien (z.B. feststoffbeladenen Flüssigkeiten) ist ein tiefer Endwert zu wählen: Strömungsgeschwindigkeit < 1 m/s (< 3 ft/s).
- Bei Gasmessungen gilt:
  - Die Strömungsgeschwindigkeit in den Messrohren sollte die halbe Schallgeschwindigkeit (0,5 Mach) nicht überschreiten
  - Der maximale Massefluss ist abhängig von der Dichte des Gases: Formel

 Zur Berechnung der Durchflussgrenze: Produktauswahlhilfe *Applicator* →  119

### Druckverlust

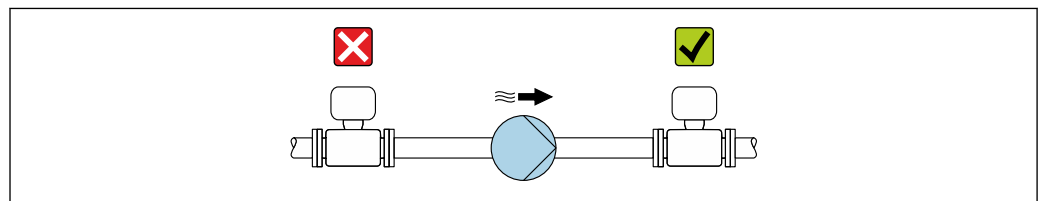
 Zur Berechnung des Druckverlusts: Produktauswahlhilfe *Applicator* →  119

### Systemdruck

Es ist wichtig, dass keine Kavitation und kein Ausgasen der in Flüssigkeiten enthaltenen Gase auftritt. Dies wird durch einen genügend hohen Systemdruck verhindert.

Deshalb werden folgende Montageorte empfohlen:

- Am tiefsten Punkt einer Steigleitung
- Auf der Druckseite von Pumpen (keine Unterdruckgefahr)



A0028777

### Wärmeisolation

Bei einigen Messstoffen ist es wichtig, dass die Abstrahlungswärme vom Messaufnehmer zum Messumformer gering gehalten wird. Für die erforderliche Isolation sind verschiedenste Materialien verwendbar.

Für Anwendungen mit Wärmeisolation werden folgende Geräteausführungen empfohlen:

Ausführung mit verlängertem Halsrohr:

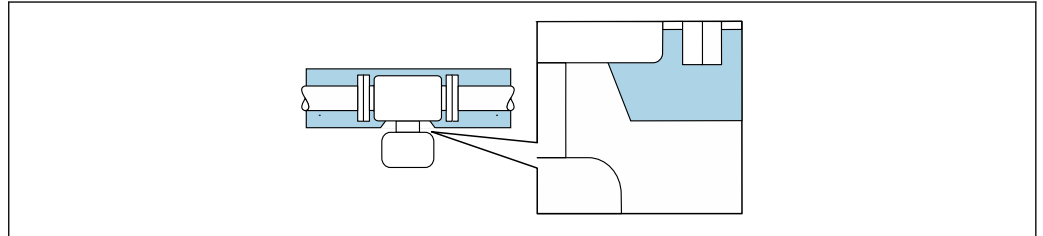
Bestellmerkmal "Messrohr Material", Option FA mit einer Halsrohrlänge von 105 mm (4,13 in).



**HINWEIS**

**Überhitzung der Messelektronik durch Wärmeisolierung!**

- ▶ Empfohlene Einbaulage: Horizontale Einbaulage, Anschlussgehäuse des Messaufnehmers nach unten gerichtet.
- ▶ Das Anschlussgehäuse des Messaufnehmers nicht mitisolieren.
- ▶ Maximal zulässige Temperatur am unteren Ende des Anschlussgehäuse des Messaufnehmers: 80 °C (176 °F)
- ▶ Wärmeisolation mit freiem Halsrohr: Wir empfehlen das Halsrohr nicht zu isolieren, um eine optimale Wärmeabfuhr zu gewährleisten.



A0034391

33 Wärmeisolation mit freiem Halsrohr

**Beheizung**

Bei einigen Messstoffen muss darauf geachtet werden, dass im Bereich des Messaufnehmers kein Wärmeverlust stattfindet.

**Beheizungsmöglichkeiten**

- Elektrisch, z.B. mit Heizbändern <sup>2)</sup>
- Über heißwasser- oder dampfführende Rohre
- Über Heizmäntel

**HINWEIS**

**Gefahr der Überhitzung bei Beheizung**

- ▶ Sicherstellen, dass die Temperatur am unteren Ende des Messumformergehäuses nicht höher ist als 80 °C (176 °F).
- ▶ Gewährleisten, dass am Messumformerhals eine genügend grosse Konvektion vorhanden ist.
- ▶ Sicherstellen, dass eine genügend große Oberfläche des Messumformerhals frei bleibt. Der nicht abgedeckte Teil dient der Wärmeabfuhr und schützt die Messelektronik vor Überhitzung und Unterkühlung.
- ▶ Bei Einsatz im explosionsgefährdeten Bereich: Hinweise in der gerätespezifischen Ex-Dokumentation beachten. Detaillierte Angaben zu den Temperaturtabellen: Separates Dokument "Sicherheitshinweise" (XA) zum Gerät.
- ▶ Verhalten der Prozessdiagnose "830 Umgebungstemperatur zu hoch" und "832 Elektroniktemperatur zu hoch" berücksichtigen, falls eine Überhitzung durch eine geeignete Systemauslegung nicht ausgeschlossen werden kann.

**Vibrationen**

Anlagenvibrationen haben aufgrund hoher Messrohr-Schwingfrequenz keinen Einfluss auf die Funktionstüchtigkeit des Messsystems.

2) Es wird allgemein empfohlen, parallele Heizbänder zu verwenden (bidirektionaler Stromfluss). Dabei sind besondere Überlegungen anzustellen, wenn ein einadriges Heizkabel verwendet werden soll. Weitere Informationen finden Sie im Dokument EA01339D "Installationsanleitung für elektrische Begleitheizungssysteme" → 122

## Eichbetrieb

Optional ist das Messgerät nach OIML R117 geprüft und besitzt ein EU-Bewertungszertifikat, das zur Verwendung in EU-Baumusterprüfbescheinigungen nach Messgeräte-richtlinie 2014/32/EU für den gesetzlich messtechnisch kontrollierten Einsatz ("Eichpflichtiger Verkehr") für Flüssigkeiten außer Wasser (Anhang VII) berechtigt.

Optional ist das Messgerät nach OIML R137 geprüft und besitzt eine EU-Baumusterprüfbescheinigung nach Messgeräte-richtlinie 2014/32/EU für den gesetzlich messtechnisch kontrollierten Einsatz ("eichpflichtiger Verkehr") als Gaszähler (Anhang IV).

Der Einsatz erfolgt mit gesetzlich messtechnisch kontrollierter Totalisatoranzeige auf der Vor-Ort-Anzeige und optional mit gesetzlich messtechnisch kontrollierten Ausgängen.

Gesetzlich messtechnisch kontrollierte Messgeräte totalisieren bidirektional, d.h. alle Ausgänge berücksichtigen Durchflussanteile in positiver (vorwärts) und negativer (rückwärts) Fließrichtung.

Ein gesetzlich messtechnisch kontrolliertes Messgerät ist, in der Regel, durch entsprechende Plombierungen am Messumformer oder Messaufnehmer gegen Manipulationen gesichert. Normalerweise dürfen diese Plombierungen nur durch einen Vertreter der zuständigen Eichbehörde aufgebrochen werden.

Nach dem Inverkehrbringen oder nach der Plombierung des Messgeräts ist eine Bedienung nur noch eingeschränkt möglich.

Für auf den OIML Zertifikaten basierende Nationale Zulassungen für Applikationen mit Flüssigkeiten außer Wasser oder Gase sind ausführliche Bestellinformationen bei Ihrer lokalen Endress+Hauser Vertriebszentrale verfügbar.



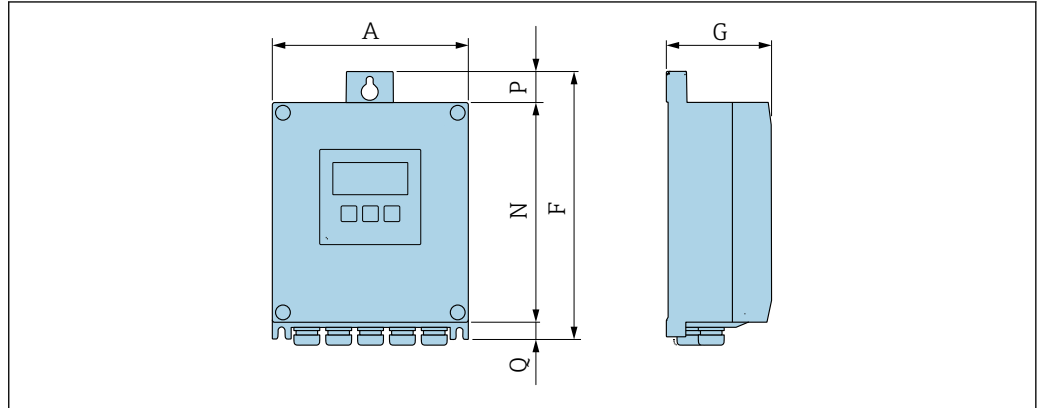
Weitere Informationen sind den ergänzenden Dokumentationen zu entnehmen.

## Konstruktiver Aufbau

Abmessungen in SI-Einheiten

Gehäuse Messumformer Proline 500 – digital

Nicht explosionsgefährdeter Bereich oder explosionsgefährdeter Bereich: Zone 2; Class I, Division 2



A0033789

Bestellmerkmal "Messumformergehäuse", Option A "Alu, beschichtet" und Bestellmerkmal "Integrierte ISEM Elektronik", Option A "Sensor"

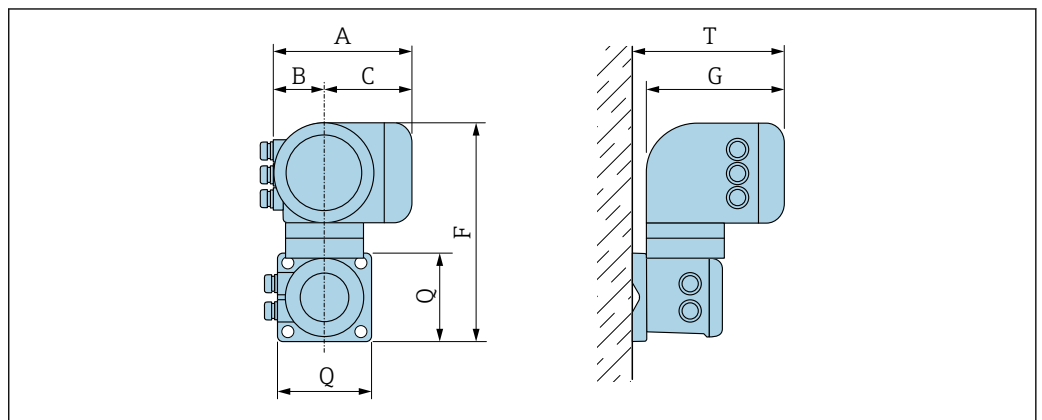
A [mm]	F [mm]	G [mm]	N [mm]	P [mm]	Q [mm]
167	232	89	187	24	21

Bestellmerkmal "Messumformergehäuse", Option D "Polycarbonat" und Bestellmerkmal "Integrierte ISEM Elektronik", Option A "Sensor"

A [mm]	F [mm]	G [mm]	N [mm]	P [mm]	Q [mm]
177	234	89	197	17	22

Gehäuse Messumformer Proline 500

Explosionsgefährdeter Bereich: Zone 2; Class I, Division 2 oder Zone 1; Class I, Division 1



A0033788

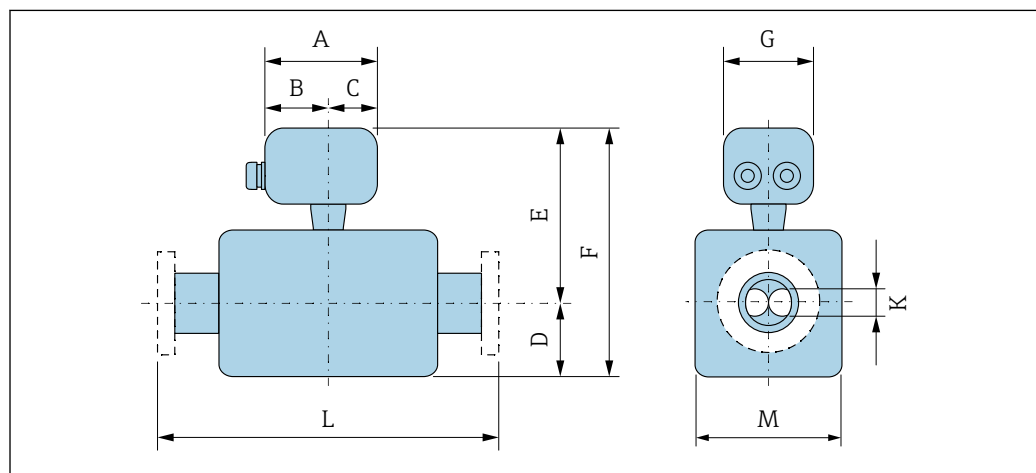
Bestellmerkmal "Messumformergehäuse", Option A "Alu, beschichtet" und Bestellmerkmal "Integrierte ISEM Elektronik", Option B "Messumformer"

A [mm]	B [mm]	C [mm]	F [mm]	G [mm]	Q [mm]	T [mm]
188	85	103	318	217	130	239

Bestellmerkmal "Messumformergehäuse", Option L "Guss, rostfrei" und Bestellmerkmal "Integrierte ISEM Elektronik", Option B "Messumformer"

A [mm]	B [mm]	C [mm]	F [mm]	G [mm]	Q [mm]	T [mm]
188	85	103	295	217	130	239

### Anschlussgehäuse Messaufnehmer



Bestellmerkmal "Sensor Anschlussgehäuse", Option A "Alu, beschichtet"

DN [mm]	A <sup>1)</sup> [mm]	B <sup>1)</sup> [mm]	C [mm]	D [mm]	E [mm]	F [mm]	G [mm]	K [mm]	L [mm]	M [mm]
80	148	94	54	200	290	490	136	38,5	<sup>2)</sup>	139
100	148	94	54	254	308	562	136	49,0	<sup>2)</sup>	176
150	148	94	54	378	328	706	136	66,1	<sup>2)</sup>	218
250	148	94	54	548	373	921	136	99,1	<sup>2)</sup>	305

- 1) Je nach verwendeter Kabelverschraubung: Werte bis + 30 mm
- 2) Abhängig vom jeweiligen Prozessanschluss

Bestellmerkmal "Sensor Anschlussgehäuse", Option B "Rostfrei"

DN [mm]	A <sup>1)</sup> [mm]	B [mm]	C [mm]	D [mm]	E [mm]	F [mm]	G [mm]	K [mm]	L [mm]	M [mm]
80	137	78	59	200	285	485	134	38,5	<sup>2)</sup>	139
100	137	78	59	254	303	557	134	49,0	<sup>2)</sup>	176
150	137	78	59	378	323	701	134	66,1	<sup>2)</sup>	218
250	137	78	59	548	368	916	134	99,1	<sup>2)</sup>	305

- 1) Je nach verwendeter Kabelverschraubung: Werte bis + 30 mm
- 2) Abhängig vom jeweiligen Prozessanschluss

*Bestellmerkmal "Sensor Anschlussgehäuse", Option C "Ultrakompakt hygienisch, rostfrei"*

DN [mm]	A <sup>1)</sup> [mm]	B <sup>1)</sup> [mm]	C [mm]	D [mm]	E [mm]	F [mm]	G [mm]	K [mm]	L [mm]	M [mm]
80	124	68	56	200	285	485	112	38,5	<sup>2)</sup>	139
100	124	68	56	254	303	557	112	49,0	<sup>2)</sup>	176
150	124	68	56	378	324	702	112	66,1	<sup>2)</sup>	218
250	124	68	56	548	368	916	112	99,1	<sup>2)</sup>	305

- 1) Je nach verwendeter Kabelverschraubung: Werte bis + 30 mm  
 2) Abhängig vom jeweiligen Prozessanschluss

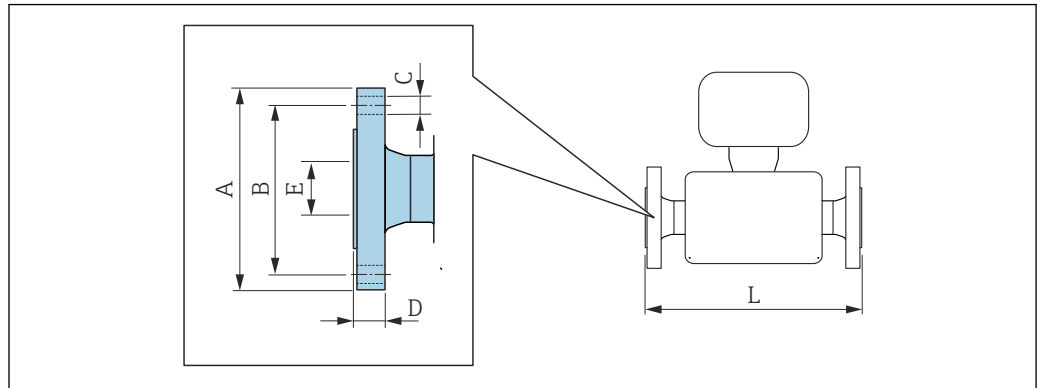
*Bestellmerkmal "Sensor Anschlussgehäuse", Option L "Guss, rostfrei"*

DN [mm]	A <sup>1)</sup> [mm]	B [mm]	C [mm]	D [mm]	E [mm]	F [mm]	G [mm]	K [mm]	L [mm]	M [mm]
80	145	86	59	200	313	513	136	38,5	<sup>2)</sup>	139
100	145	86	59	254	332	586	136	49,0	<sup>2)</sup>	176
150	145	86	59	378	353	731	136	66,1	<sup>2)</sup>	218
250	145	86	59	548	396	944	136	99,1	<sup>2)</sup>	305

- 1) Je nach verwendeter Kabelverschraubung: Werte bis + 30 mm  
 2) Abhängig vom jeweiligen Prozessanschluss

## Flanschschlüsse

Festflansch EN 1092-1, ASME B16.5, JIS B2220



A0023178

**i** Längentoleranz Maß L in mm:

- DN ≤ 100: +1,5 / -2,0
- DN ≥ 150: ±3,5

**Flansch in Anlehnung an EN 1092-1 Form B1 (DIN 2501): PN16**  
 Rostfreier Stahl, 1.4410/F53 25Cr Duplex (Super Duplex)  
 Bestellmerkmal "Prozessanschluss", Option DED

DN [mm]	A [mm]	B [mm]	C [mm]	D [mm]	E [mm]	L [mm]
250	405	355	12 × Ø26	26	260,4	1774

**Flansch in Anlehnung an EN 1092-1 Form B1 (DIN 2501): PN40**  
 Rostfreier Stahl, 1.4410/F53 25Cr Duplex (Super Duplex)  
 Bestellmerkmal "Prozessanschluss", Option DFD

DN [mm]	A [mm]	B [mm]	C [mm]	D [mm]	E [mm]	L [mm]
250	450	385	12 × Ø33	38	258,8	1844

**Flansch in Anlehnung an EN 1092-1 Form B1 (DIN 2501): PN63**  
 Rostfreier Stahl, 1.4410/F53 25Cr Duplex (Super Duplex)  
 Bestellmerkmal "Prozessanschluss", Option DGD

DN [mm]	A [mm]	B [mm]	C [mm]	D [mm]	E [mm]	L [mm]
250	470	400	12 × Ø36	46	255,4	1884

**Flansch in Anlehnung an EN 1092-1 Form B1 (DIN 2501): PN100**  
 Rostfreier Stahl, 1.4410/F53 25Cr Duplex (Super Duplex)  
 Bestellmerkmal "Prozessanschluss", Option DHD

DN [mm]	A [mm]	B [mm]	C [mm]	D [mm]	E [mm]	L [mm]
250	505	430	12 × Ø39	60	248,0	1948

**Flansch in Anlehnung an EN 1092-1 Form B2 (DIN 2501): PN160**  
**Rostfreier Stahl, 1.4410/F53 25Cr Duplex (Super Duplex)**  
*Bestellmerkmal "Prozessanschluss", Option DAD*

DN [mm]	A [mm]	B [mm]	C [mm]	D [mm]	E [mm]	L [mm]
80	230	180	8 × Ø26	36	80,9	916
100	265	210	8 × Ø30	40	104,3	1208
150	355	290	12 × Ø33	50	155,7	1476
250	515	430	12 × Ø44	68	244,6	1944

**Flansch mit Nut in Anlehnung an EN 1092-1 Form D (DIN 2512N): PN160**  
**Rostfreier Stahl, 1.4410/F53 25Cr Duplex (Super Duplex)**  
*Bestellmerkmal "Prozessanschluss", Option DCD*

DN [mm]	A [mm]	B [mm]	C [mm]	D [mm]	E [mm]	L [mm]
80	230	180	8 × Ø26	36	80,9	916
100	265	210	8 × Ø30	40	104,3	1208
150	355	290	12 × Ø33	50	155,7	1476

**Flansch in Anlehnung an EN 1092-1 Form B2 (DIN 2501): PN250**  
**Rostfreier Stahl, 1.4410/F53 25Cr Duplex (Super Duplex)**  
*Bestellmerkmal "Prozessanschluss", Option DBD*

DN [mm]	A [mm]	B [mm]	C [mm]	D [mm]	E [mm]	L [mm]
80	255	200	8 × Ø30	46	77,7	948
100	300	235	8 × Ø33	54	100,3	1248
150	390	320	12 × Ø36	68	148,3	1540
250	585	430	12 × Ø48	100	255,0	2064

**Flansch mit Nut in Anlehnung an EN 1092-1 Form D (DIN 2512N): PN250**  
**Rostfreier Stahl, 1.4410/F53 25Cr Duplex (Super Duplex)**  
*Bestellmerkmal "Prozessanschluss", Option DDD*

DN [mm]	A [mm]	B [mm]	C [mm]	D [mm]	E [mm]	L [mm]
80	255	200	8 × Ø30	46	77,7	948
100	300	235	8 × Ø33	54	100,3	1248
150	390	320	12 × Ø36	68	148,3	1540

**Flansch in Anlehnung an ASME B16.5: Class 150 Schedule 40**  
**Rostfreier Stahl, 1.4410/F53 25Cr Duplex (Super Duplex)**  
*Bestellmerkmal "Prozessanschluss", Option AAD*

DN [mm]	A [mm]	B [mm]	C [mm]	D [mm]	E [mm]	L [mm]
250	405	362	12 × Ø25,4	30,6	254,5	1831

<b>Flansch in Anlehnung an ASME B16.5: Class 300 Schedule 40</b> Rostfreier Stahl, 1.4410/F53 25Cr Duplex (Super Duplex) Bestellmerkmal "Prozessanschluss", Option ABD						
DN [mm]	A [mm]	B [mm]	C [mm]	D [mm]	E [mm]	L [mm]
250	445	387,4	16 × Ø28,6	48,1	254,5	1862

<b>Flansch in Anlehnung an ASME B16.5: Class 600 Schedule 40</b> Rostfreier Stahl, 1.4410/F53 25Cr Duplex (Super Duplex) Bestellmerkmal "Prozessanschluss", Option ACD						
DN [mm]	A [mm]	B [mm]	C [mm]	D [mm]	E [mm]	L [mm]
250	510	431,8	16 × Ø34,9	70,5	254,5	1945

<b>Flansch in Anlehnung an ASME B16.5: Class 900 Schedule 40</b> Rostfreier Stahl, 1.4410/F53 25Cr Duplex (Super Duplex) Bestellmerkmal "Prozessanschluss", Option ADD						
DN [mm]	A [mm]	B [mm]	C [mm]	D [mm]	E [mm]	L [mm]
80	240	190,5	8 × Ø25,4	45,1	78,0	962
100	290	235	8 × Ø31,8	51,4	102,4	1251
150	380	317,5	12 × Ø31,8	62,6	154,1	1513
250	545	469,9	12 × Ø38,1	76,9	254,5	2016

<b>Flansch in Anlehnung an ASME B16.5: Class 1500 Schedule 80</b> Rostfreier Stahl, 1.4410/F53 25Cr Duplex (Super Duplex) Bestellmerkmal "Prozessanschluss", Option AFD						
DN [mm]	A [mm]	B [mm]	C [mm]	D [mm]	E [mm]	L [mm]
80	265	203,2	8 × Ø31,8	54,8	73,7	993
100	310	241,3	8 × Ø35,1	60,8	97,3	1270
150	395	317,5	12 × Ø38,1	89,6	146,3	1577
250	585	482,6	12 × Ø50,8	115,0	242,9	2154

<b>RTJ-Flansch in Anlehnung an ASME B16.5: Class 900 Schedule 40</b> Rostfreier Stahl, 1.4410/F53 25Cr Duplex (Super Duplex) Bestellmerkmal "Prozessanschluss", Option AED						
DN [mm]	A [mm]	B [mm]	C [mm]	D [mm]	E [mm]	L [mm]
80	240	190,5	8 × Ø25,4	46,0	78,0	963
100	290	235	8 × Ø31,8	52,3	102,4	1252
150	380	317,5	12 × Ø31,8	63,5	154,1	1515
250	545	469,9	12 × Ø38,1	77,8	254,5	2018



**RTJ-Flansch in Anlehnung an ASME B16.5: Class 1500 Schedule 80**  
**Rostfreier Stahl, 1.4410/F53 25Cr Duplex (Super Duplex)**  
*Bestellmerkmal "Prozessanschluss", Option AGD*

DN [mm]	A [mm]	B [mm]	C [mm]	D [mm]	E [mm]	L [mm]
80	265	203,2	8 × Ø31,8	55,7	73,7	995
100	310	241,3	8 × Ø35,1	61,7	97,3	1272
150	395	317,5	12 × Ø38,1	92,1	146,3	1582
250	585	482,6	12 × Ø50,8	119,1	242,9	2154

**Flansch JIS B2220: 10K**  
**Rostfreier Stahl, 1.4410/F53 25Cr Duplex (Super Duplex)**  
*Bestellmerkmal "Prozessanschluss", Option NDD*

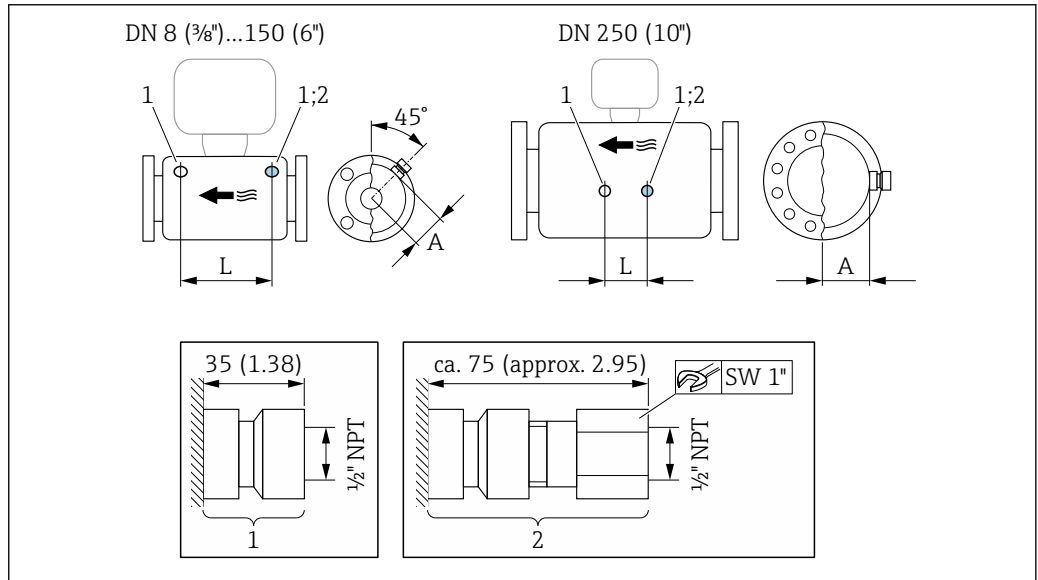
DN [mm]	A [mm]	B [mm]	C [mm]	D [mm]	E [mm]	L [mm]
250	400	355	12 × Ø25	24	250	1774

**Flansch JIS B2220: 20K**  
**Rostfreier Stahl, 1.4410/F53 25Cr Duplex (Super Duplex)**  
*Bestellmerkmal "Prozessanschluss", Option NED*

DN [mm]	A [mm]	B [mm]	C [mm]	D [mm]	E [mm]	L [mm]
250	430	380	12 × Ø27	34	250	1844

**Zubehör**

*Spülanschlüsse/Berstscheibe*

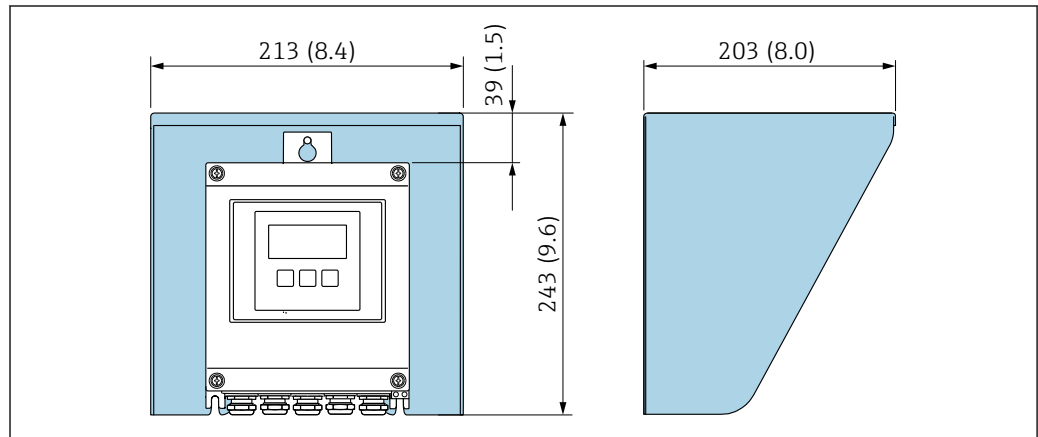


34

- 1 Anschlussstutzen für Spülanschlüsse: Bestellmerkmal "Sensor Optionen", Option CH "Spülanschluss"
- 2 Anschlussstutzen mit Berstscheibe: Bestellmerkmal "Sensoroption", Option CA "Berstscheibe"

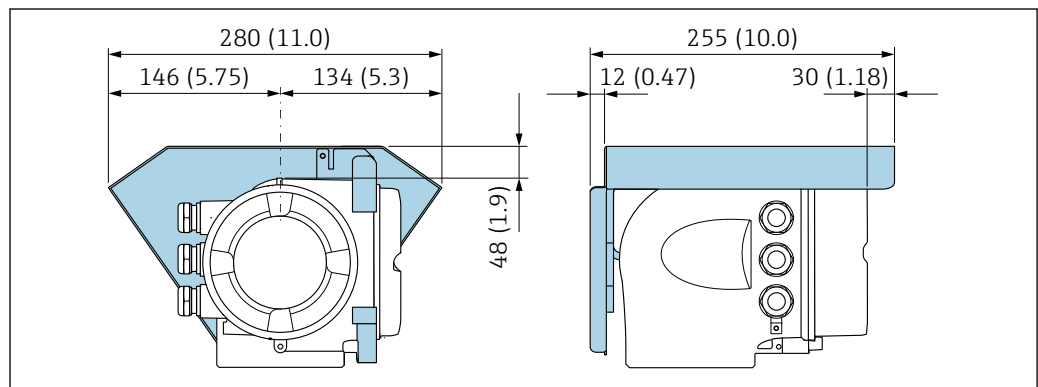
DN [mm]	A [mm]	L [mm]
80	101	560
100	120	684
150	141	880
250	182	380

Wetterschutzhaube



A0029552

35 Wetterschutzhaube Proline 500 – digital; Maßeinheit mm (in)



A0029553

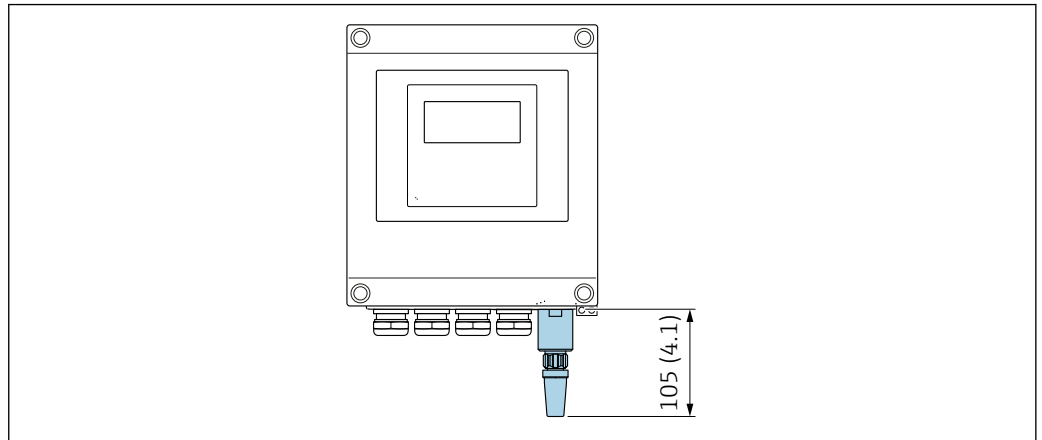
36 Wetterschutzhaube Proline 500; Maßeinheit mm (in)

Externe WLAN-Antenne

**i** Die externe WLAN-Antenne ist nicht für den Einsatz in hygienischen Anwendungen geeignet.

Proline 500 – digital

Externe WLAN-Antenne am Gerät montiert

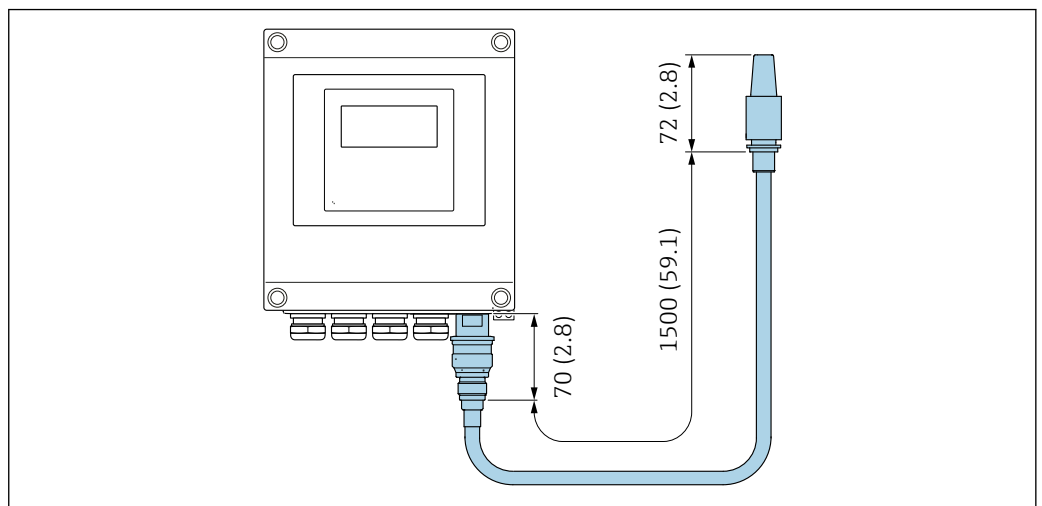


A0033607

37 Maßeinheit mm (in)

Externe WLAN-Antenne mit Kabel montiert

Bei schlechten Sende-/Empfangsbedingungen am Montageort des Messumformers kann die externe WLAN-Antenne getrennt vom Messumformer montiert werden.

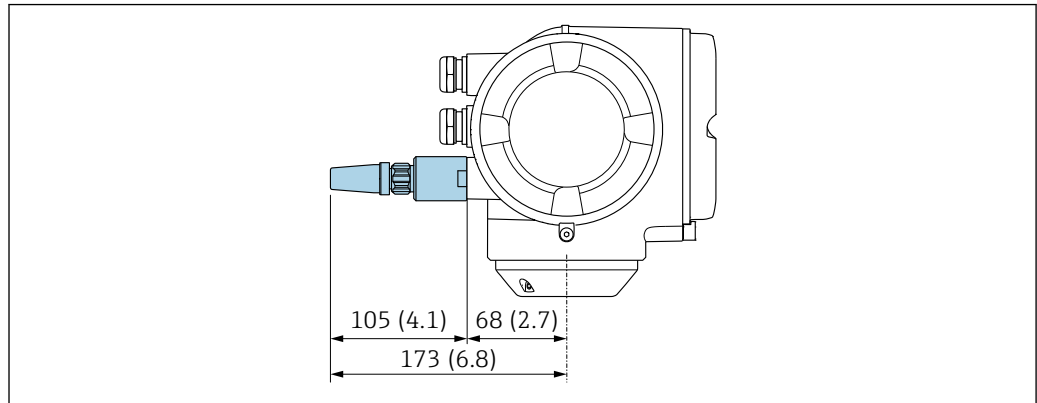


A0033606

38 Maßeinheit mm (in)

Proline 500

Externe WLAN-Antenne am Gerät montiert

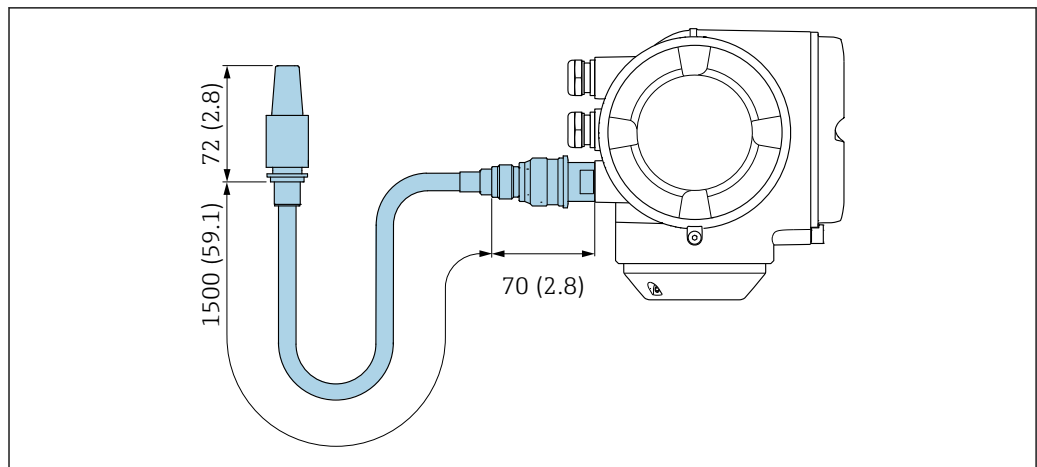


A0028923

39 Maßeinheit mm (in)

Externe WLAN-Antenne mit Kabel montiert

Bei schlechten Send-/Empfangsbedingungen am Montageort des Messumformers kann die externe WLAN-Antenne getrennt vom Messumformer montiert werden.



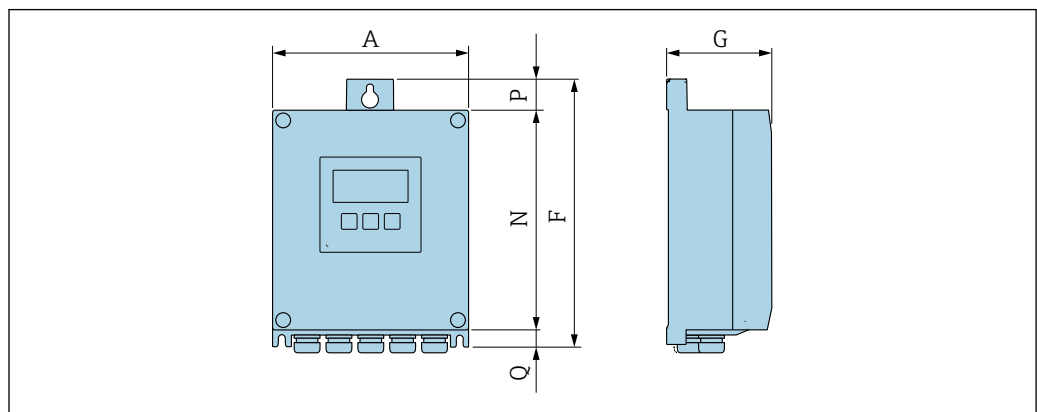
A0033597

40 Maßeinheit mm (in)

Abmessungen in US-Einheiten

Gehäuse Messumformer Proline 500 – digital

Nicht explosionsgefährdeter Bereich oder explosionsgefährdeter Bereich: Zone 2;  
Class I, Division 2



A0033789

Bestellmerkmal "Messumformergehäuse", Option A "Alu, beschichtet" und Bestellmerkmal "Integrierte ISEM Elektronik", Option A "Sensor"

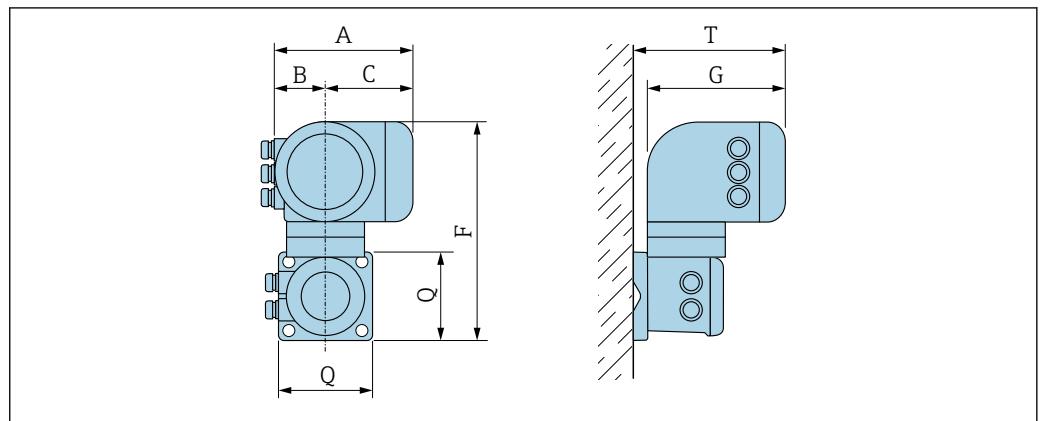
A [in]	F [in]	G [in]	N [in]	P [in]	Q [in]
6,57	9,13	3,50	7,36	0,94	0,83

Bestellmerkmal "Messumformergehäuse", Option D "Polycarbonat" und Bestellmerkmal "Integrierte ISEM Elektronik", Option A "Sensor"

A [in]	F [in]	G [in]	N [in]	P [in]	Q [in]
6,97	9,21	3,50	7,76	0,67	0,87

**Gehäuse Messumformer Proline 500**

**Explosionsgefährdeter Bereich: Zone 2; Class I, Division 2 oder Zone 1; Class I, Division 1**



A0033788

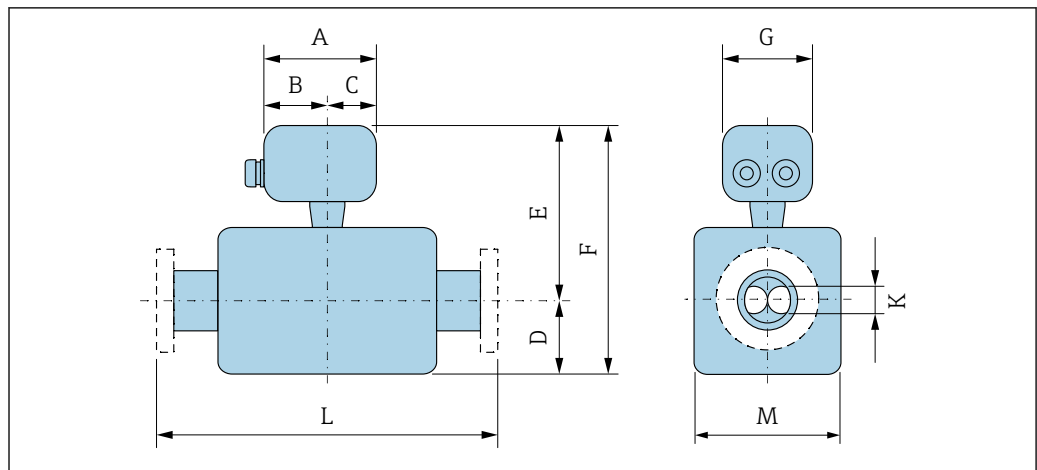
Bestellmerkmal "Messumformergehäuse", Option A "Alu, beschichtet" und Bestellmerkmal "Integrierte ISEM Elektronik", Option B "Messumformer"

A [in]	B [in]	C [in]	F [in]	G [in]	Q [in]	T [in]
7,40	3,35	4,06	12,5	8,54	5,12	9,41

Bestellmerkmal "Messumformergehäuse", Option L "Guss, rostfrei" und Bestellmerkmal "Integrierte ISEM Elektronik", Option B "Messumformer"

A [in]	B [in]	C [in]	F [in]	G [in]	Q [in]	T [in]
7,40	3,35	4,06	11,6	8,54	5,12	9,41

**Anschlussgehäuse Messaufnehmer**



*Bestellmerkmal "Sensor Anschlussgehäuse", Option A "Alu, beschichtet"*

DN [in]	A <sup>1)</sup> [in]	B <sup>1)</sup> [in]	C [in]	D [in]	E [in]	F [in]	G [in]	K [in]	L [in]	M [in]
3	5,83	3,70	2,13	7,87	11,42	19,29	5,35	1,52	<sup>2)</sup>	5,47
4	5,83	3,70	2,13	10	12,13	22,13	5,35	1,93	<sup>2)</sup>	6,93
6	5,83	3,70	2,13	14,88	12,91	27,8	5,35	2,60	<sup>2)</sup>	8,58
10	5,83	3,70	2,13	21,57	14,69	36,26	5,35	3,90	<sup>2)</sup>	12,01

- 1) Je nach verwendeter Kabelverschraubung: Werte bis + 1,18 mm
- 2) Abhängig vom jeweiligen Prozessanschluss

*Bestellmerkmal "Sensor Anschlussgehäuse", Option B "Rostfrei"*

DN [in]	A <sup>1)</sup> [in]	B [in]	C [in]	D [in]	E [in]	F [in]	G [in]	K [in]	L [in]	M [in]
3	5,39	3,07	2,32	7,87	11,22	19,09	5,28	1,52	<sup>2)</sup>	5,47
4	5,39	3,07	2,32	10,00	11,93	21,93	5,28	1,93	<sup>2)</sup>	6,93
6	5,39	3,07	2,32	14,88	12,72	27,6	5,28	2,60	<sup>2)</sup>	8,58
10	5,39	3,07	2,32	21,57	14,49	36,06	5,28	3,90	<sup>2)</sup>	12,01

- 1) Je nach verwendeter Kabelverschraubung: Werte bis + 1,18 mm
- 2) Abhängig vom jeweiligen Prozessanschluss

*Bestellmerkmal "Sensor Anschlussgehäuse", Option C "Ultrakompakt hygienisch, rostfrei"*

DN [in]	A <sup>1)</sup> [in]	B <sup>1)</sup> [in]	C [in]	D [in]	E [in]	F [in]	G [in]	K [in]	L [in]	M [in]
3	4,88	2,68	2,20	7,87	11,22	19,09	4,41	1,52	<sup>2)</sup>	5,47
4	4,88	2,68	2,20	10,00	11,93	21,93	4,41	1,93	<sup>2)</sup>	6,93
6	4,88	2,68	2,20	14,88	12,76	27,64	4,41	2,60	<sup>2)</sup>	8,58
10	4,88	2,68	2,20	21,57	14,49	36,06	4,41	3,90	<sup>2)</sup>	12,01

- 1) Je nach verwendeter Kabelverschraubung: Werte bis +1,18 in
- 2) Abhängig vom jeweiligen Prozessanschluss

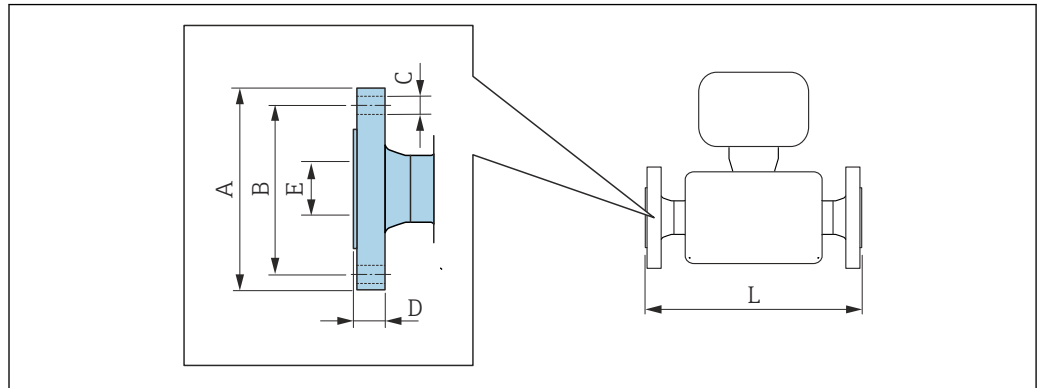
*Bestellmerkmal "Sensor Anschlussgehäuse", Option L "Guss, rostfrei"*

<b>DN</b> <b>[in]</b>	<b>A</b> <sup>1)</sup> <b>[in]</b>	<b>B</b> <b>[in]</b>	<b>C</b> <b>[in]</b>	<b>D</b> <b>[in]</b>	<b>E</b> <b>[in]</b>	<b>F</b> <b>[in]</b>	<b>G</b> <b>[in]</b>	<b>K</b> <b>[in]</b>	<b>L</b> <b>[in]</b>	<b>M</b> <b>[in]</b>
3	5,71	3,39	2,32	7,87	12,32	20,2	5,35	1,52	<sup>2)</sup>	5,47
4	5,71	3,39	2,32	10,00	13,07	23,07	5,35	1,93	<sup>2)</sup>	6,93
6	5,71	3,39	2,32	14,88	13,9	28,78	5,35	2,60	<sup>2)</sup>	8,58
10	5,71	3,39	2,32	21,57	15,59	37,17	5,35	3,90	<sup>2)</sup>	12,01

- 1) Je nach verwendeter Kabelverschraubung: Werte bis + 1,18 mm  
 2) Abhängig vom jeweiligen Prozessanschluss

## Flanschschlüsse

### Festflansch ASME B16.5



**i** Längentoleranz Maß L in inch:

- DN ≤ 4": +0,06 / -0,08
- DN ≥ 6": ±0,14

**Flansch in Anlehnung an ASME B16.5: Class 150 Schedule 40**  
 Rostfreier Stahl, 1.4410/F53 25Cr Duplex (Super Duplex)  
 Bestellmerkmal "Prozessanschluss", Option AAD

DN [in]	A [in]	B [in]	C [in]	D [in]	E [in]	L [in]
10	15,94	14,25	12 × Ø1,0	1,20	10,02	72,09

**Flansch in Anlehnung an ASME B16.5: Class 300 Schedule 40**  
 Rostfreier Stahl, 1.4410/F53 25Cr Duplex (Super Duplex)  
 Bestellmerkmal "Prozessanschluss", Option ABD

DN [in]	A [in]	B [in]	C [in]	D [in]	E [in]	L [in]
10	17,52	15,25	16 × Ø1,13	1,89	10,02	73,31

**Flansch in Anlehnung an ASME B16.5: Class 600 Schedule 40**  
 Rostfreier Stahl, 1.4410/F53 25Cr Duplex (Super Duplex)  
 Bestellmerkmal "Prozessanschluss", Option ACD

DN [in]	A [in]	B [in]	C [in]	D [in]	E [in]	L [in]
10	20,08	17,0	16 × Ø1,37	2,78	10,02	76,57

**Flansch in Anlehnung an ASME B16.5: Class 900 Schedule 40**  
 Rostfreier Stahl, 1.4410/F53 25Cr Duplex (Super Duplex)  
 Bestellmerkmal "Prozessanschluss", Option ADD

DN [in]	A [in]	B [in]	C [in]	D [in]	E [in]	L [in]
3	9,45	7,5	8 × Ø1,0	1,78	3,07	37,87
4	11,42	9,25	8 × Ø1,25	2,02	4,03	49,25
6	14,96	12,5	12 × Ø1,25	2,46	6,07	59,57
10	21,46	18,5	12 × Ø1,50	3,03	10,02	79,37



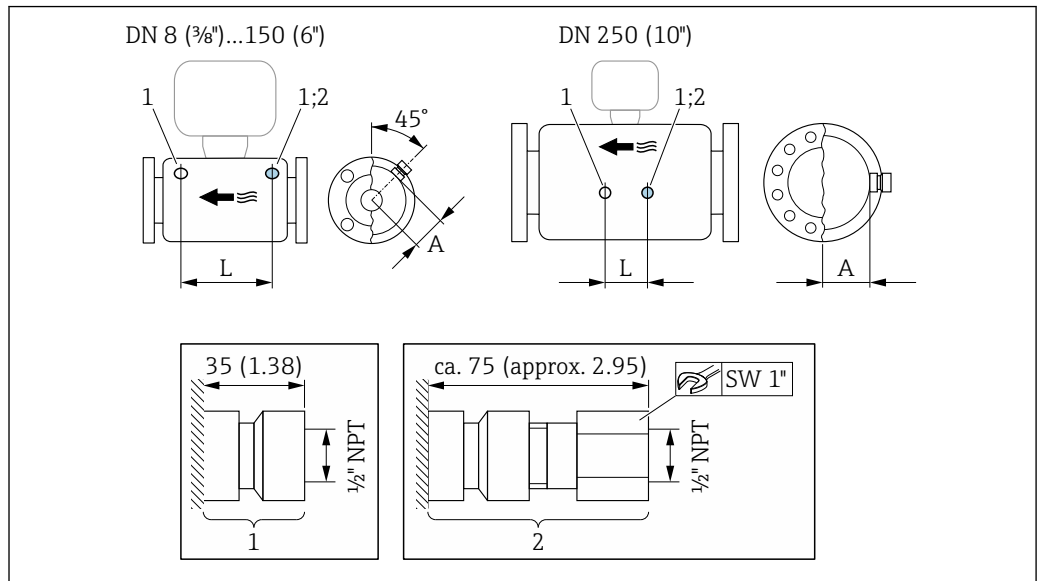
<b>Flansch in Anlehnung an ASME B16.5: Class 1500 Schedule 80</b> <b>Rostfreier Stahl, 1.4410/F53 25Cr Duplex (Super Duplex)</b> <i>Bestellmerkmal "Prozessanschluss", Option AFD</i>						
DN [in]	A [in]	B [in]	C [in]	D [in]	E [in]	L [in]
3	10,43	8	8 × Ø1,0	2,16	2,9	39,09
4	12,20	9,5	8 × Ø1,38	2,39	3,83	50
6	15,55	12,5	12 × Ø1,50	3,53	5,76	62,09
10	23,00	19,0	12 × Ø2,0	4,53	9,56	84,8

<b>RTJ-Flansch in Anlehnung an ASME B16.5: Class 900 Schedule 40</b> <b>Rostfreier Stahl, 1.4410/F53 25Cr Duplex (Super Duplex)</b> <i>Bestellmerkmal "Prozessanschluss", Option AED</i>						
DN [in]	A [in]	B [in]	C [in]	D [in]	E [in]	L [in]
3	9,45	7,5	8 × Ø1,0	1,81	3,07	37,91
4	11,42	9,25	8 × Ø1,25	2,06	4,03	49,29
6	14,96	12,5	12 × Ø1,25	2,5	6,07	59,65
10	21,46	18,5	12 × Ø1,50	3,06	10,02	79,45

<b>RTJ-Flansch in Anlehnung an ASME B16.5: Class 1500 Schedule 80</b> <b>Rostfreier Stahl, 1.4410/F53 25Cr Duplex (Super Duplex)</b> <i>Bestellmerkmal "Prozessanschluss", Option AGD</i>						
DN [in]	A [in]	B [in]	C [in]	D [in]	E [in]	L [in]
3	10,43	8	8 × Ø1,0	2,19	2,9	39,17
4	12,2	9,5	8 × Ø1,38	2,43	3,83	50,08
6	15,55	12,5	12 × Ø1,50	3,63	5,76	62,28
10	23,03	19	12 × Ø2,0	4,69	9,56	84,8

Zubehör

Spülanschlüsse/Berstscheibe

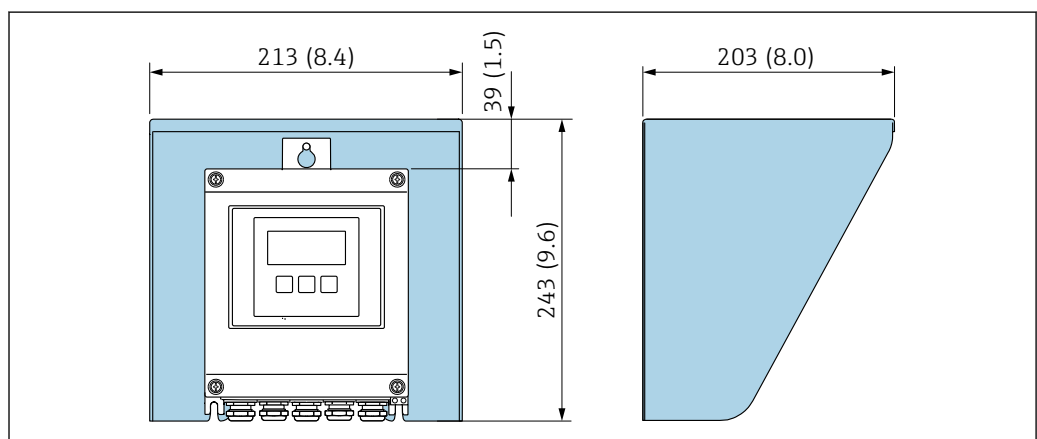


A0028914

- 1 Anschlussstutzen für Spülanschlüsse: Bestellmerkmal "Sensor Optionen", Option CH "Spülanschluss"  
 2 Anschlussstutzen mit Berstscheibe: Bestellmerkmal "Sensoroption", Option CA "Berstscheibe"

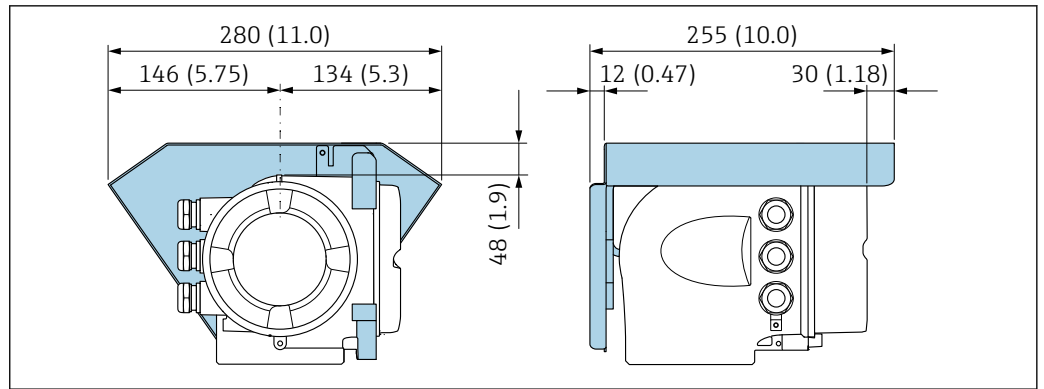
DN [in]	A [in]	L [in]
3	3,98	22,05
4	4,72	26,93
6	5,55	34,65
10	7,17	14,96

Wetterschutzhaube



A0029552

- 41 Wetterschutzhaube Proline 500 – digital; Maßeinheit mm (in)



A0029553

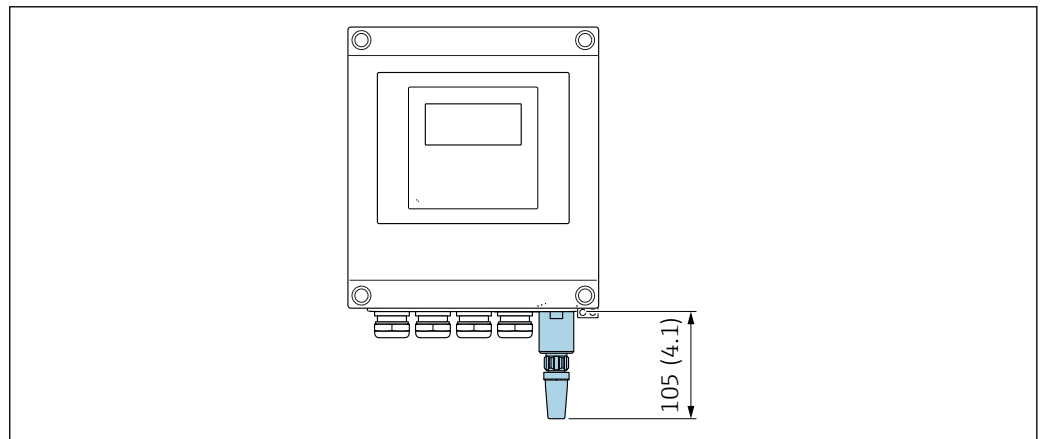
42 Wetterschutzhaube Proline 500; Maßeinheit mm (in)

#### Externe WLAN-Antenne

**i** Die externe WLAN-Antenne ist nicht für den Einsatz in hygienischen Anwendungen geeignet.

#### Proline 500 – digital

#### Externe WLAN-Antenne am Gerät montiert

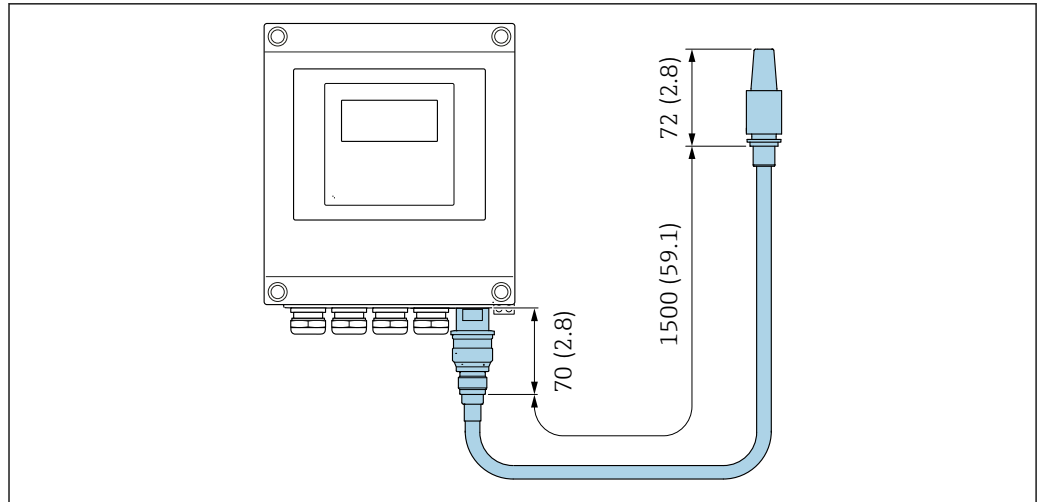


A0033607

43 Maßeinheit mm (in)

#### Externe WLAN-Antenne mit Kabel montiert

Bei schlechten Send-/Empfangsbedingungen am Montageort des Messumformers kann die externe WLAN-Antenne getrennt vom Messumformer montiert werden.

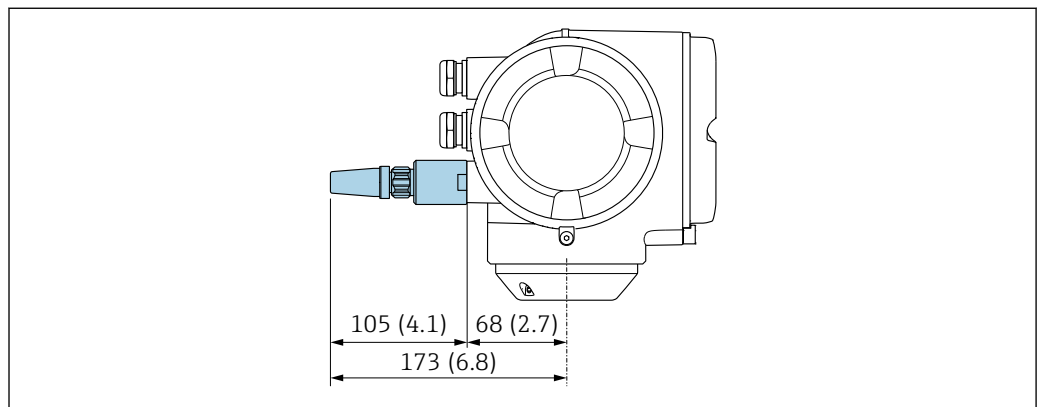


A0033606

44 Maßeinheit mm (in)

Proline 500

Externe WLAN-Antenne am Gerät montiert

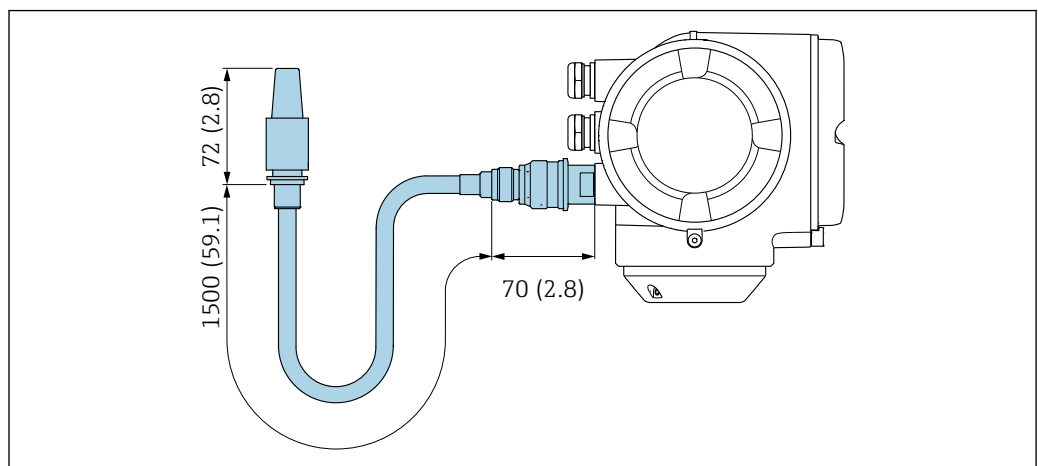


A0028923

45 Maßeinheit mm (in)

Externe WLAN-Antenne mit Kabel montiert

Bei schlechten Send-/Empfangsbedingungen am Montageort des Messumformers kann die externe WLAN-Antenne getrennt vom Messumformer montiert werden.



A0033597

46 Maßeinheit mm (in)

**Gewicht**

Alle Werte (Gewicht ohne Verpackungsmaterial) beziehen sich auf Geräte mit ASME B16.5 Class 900-Flanschen.

**Messumformer**

- Proline 500 – digital Polycarbonat: 1,4 kg (3,1 lbs)
- Proline 500 – digital Aluminium: 2,4 kg (5,3 lbs)
- Proline 500 Aluminium: 6,5 kg (14,3 lbs)
- Proline 500 Guss, rostfrei: 15,6 kg (34,4 lbs)

**Messaufnehmer**

- Messaufnehmer mit Anschlussgehäuseausführung aus Guss, rostfrei: +3,7 kg (+8,2 lbs)
- Messaufnehmer mit Anschlussgehäuseausführung aus Aluminium:

**Gewicht in SI-Einheiten**

DN [mm]	Gewicht [kg]
80	75
100	141
150	246
250	572

**Gewicht in US-Einheiten**

DN [in]	Gewicht [lbs]
3	165
4	311
6	542
10	1261

**Werkstoffe**

**Gehäuse Messumformer**

*Gehäuse Messumformer Proline 500 – digital*

Bestellmerkmal "Messumformergehäuse":

- Option **A** "Alu beschichtet": Aluminium, AlSi10Mg, beschichtet
- Option **D** "Polycarbonat": Polycarbonat

*Gehäuse Messumformer Proline 500*

Bestellmerkmal "Messumformergehäuse":

- Option **A** "Alu beschichtet": Aluminium, AlSi10Mg, beschichtet
- Option **L** "Guss, rostfrei": Guss, rostfreier Stahl, 1.4409 (CF3M) ähnlich zu 316L

*Fensterwerkstoff*

Bestellmerkmal "Messumformergehäuse":

- Option **A** "Alu, beschichtet": Glas
- Option **D** "Polycarbonat": Kunststoff
- Option **L** "Guss, rostfrei": Glas

*Befestigungsteile Pfostenmontage*

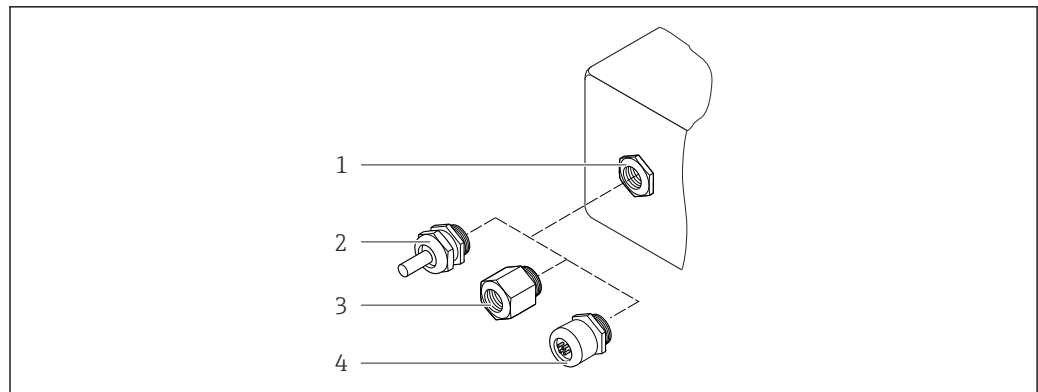
- Schrauben, Gewindestangen, Unterlegscheiben, Muttern: Rostfrei A2 (Chromnickelstahl)
- Bleche: Rostfreier Stahl, 1.4301 (304)

### Anschlussgehäuse Messaufnehmer

Bestellmerkmal "Sensor Anschlussgehäuse":

- Option **A** "Alu beschichtet": Aluminium, AlSi10Mg, beschichtet
- Option **B** "Rostfrei":
  - Rostfreier Stahl, 1.4301 (304)
  - Optional: Bestellmerkmal "Sensormerkmal", Option **CC** "Hygieneausführung, für höchste Korrosionsbeständigkeit": Rostfreier Stahl, 1.4404 (316L)
- Option **C** "Ultrakompakt, rostfrei":
  - Rostfreier Stahl, 1.4301 (304)
  - Optional: Bestellmerkmal "Sensormerkmal", Option **CC** "Hygieneausführung, für höchste Korrosionsbeständigkeit": Rostfreier Stahl, 1.4404 (316L)
- Option **L** "Guss, rostfrei": 1.4409 (CF3M) ähnlich zu 316L

### Kabeleinführungen/-verschraubungen



A0028352

47 Mögliche Kabeleinführungen/-verschraubungen

- 1 Innengewinde M20 × 1,5
- 2 Kabelverschraubung M20 × 1,5
- 3 Adapter für Kabeleinführung mit Innengewinde G ½" oder NPT ½"
- 4 Gerätestecker

Kabeleinführungen und Adapter	Werkstoff
Kabelverschraubung M20 × 1,5	Kunststoff
<ul style="list-style-type: none"> <li>▪ Adapter für Kabeleinführung mit Innengewinde G ½"</li> <li>▪ Adapter für Kabeleinführung mit Innengewinde NPT ½"</li> </ul> <p><b>i</b> Nur für bestimmte Geräteausführungen verfügbar:</p> <ul style="list-style-type: none"> <li>▪ Bestellmerkmal "Messumformergehäuse":                             <ul style="list-style-type: none"> <li>▪ Option A "Alu, beschichtet"</li> <li>▪ Option D "Polycarbonat"</li> </ul> </li> <li>▪ Bestellmerkmal "Sensor Anschlussgehäuse":                             <ul style="list-style-type: none"> <li>▪ Proline 500 – digital:                                     <ul style="list-style-type: none"> <li>Option A "Alu beschichtet"</li> <li>Option B "Rostfrei"</li> <li>Option L "Guss, rostfrei"</li> </ul> </li> <li>▪ Proline 500:                                     <ul style="list-style-type: none"> <li>Option B "Rostfrei"</li> <li>Option L "Guss, rostfrei"</li> </ul> </li> </ul> </li> </ul>	Messing vernickelt
<ul style="list-style-type: none"> <li>▪ Adapter für Kabeleinführung mit Innengewinde G ½"</li> <li>▪ Adapter für Kabeleinführung mit Innengewinde NPT ½"</li> </ul> <p><b>i</b> Nur für bestimmte Geräteausführungen verfügbar:</p> <ul style="list-style-type: none"> <li>▪ Bestellmerkmal "Messumformergehäuse":                             <ul style="list-style-type: none"> <li>Option L "Guss, rostfrei"</li> </ul> </li> <li>▪ Bestellmerkmal "Sensor Anschlussgehäuse":                             <ul style="list-style-type: none"> <li>Option L "Guss, rostfrei"</li> </ul> </li> </ul>	Rostfreier Stahl, 1.4404 (316L)
Adapter für Gerätestecker <p><b>i</b> Gerätestecker für digitale Kommunikation: Nur für bestimmte Geräteausführungen verfügbar → 35.</p>	Rostfreier Stahl, 1.4404 (316L)

### Gerätestecker

Elektrischer Anschluss	Werkstoff
Stecker M12x1	<ul style="list-style-type: none"> <li>▪ Buchse: Rostfreier Stahl, 1.4404 (316L)</li> <li>▪ Kontaktträger: Polyamid</li> <li>▪ Kontakte: Messing vergoldet</li> </ul>

### Verbindungskabel

 UV-Strahlung kann zu Beeinträchtigung des Kabelaußenmantels führen. Das Kabel möglichst vor Sonneneinstrahlung schützen.

*Verbindungskabel Messaufnehmer - Messumformer Proline 500 – digital*

PVC-Kabel mit Kupferschirm

*Verbindungskabel Messaufnehmer - Messumformer Proline 500*

PVC-Kabel mit Kupferschirm

### Gehäuse Messaufnehmer

- Säuren- und laugenbeständige Außenoberfläche
- Rostfreier Stahl, 1.4404 (316L)

### Messrohre

Rostfreier Stahl, 1.4410/UNS S32750 25Cr Duplex (Super Duplex)

### Prozessanschlüsse

Rostfreier Stahl, 1.4410/F53 25Cr Duplex (Super Duplex)

### Dichtungen

Geschweißte Prozessanschlüsse ohne innenliegende Dichtungen

### Zubehör

*Wetterschutzhaube*

Rostfreier Stahl, 1.4404 (316L)

*Externe WLAN-Antenne*



- Antenne: Kunststoff ASA (Acrylnitril-Styrol-Acrylester) und Messing vernickelt
- Adapter: Rostfreier Stahl und Messing vernickelt
- Kabel: Polyethylen
- Stecker: Messing vernickelt
- Befestigungswinkel: Rostfreier Stahl

---

### Prozessanschlüsse

Festflanschanschlüsse:

- EN 1092-1 (DIN 2512N) Flansch
- ASME B16.5 Flansch
- JIS B2220 Flansch

 Werkstoffe der Prozessanschlüsse →  95

---

### Oberflächenrauigkeit

Alle Angaben beziehen sich auf messstoffberührende Teile. Die folgenden Oberflächenrauigkeiten sind bestellbar.  
Nicht poliert

## Anzeige und Bedienoberfläche

### Bedienkonzept

#### Nutzerorientierte Menüstruktur für anwenderspezifische Aufgaben

- Inbetriebnahme
- Betrieb
- Diagnose
- Expertenebene

#### Schnelle und sichere Inbetriebnahme

- Geführte Menüs ("Make-it-run" Assistenten) für Anwendungen
- Menüführung mit kurzen Erläuterungen der einzelnen Parameterfunktionen
- Zugriff auf das Gerät via Webserver
- WLAN-Zugriff auf das Gerät mittels mobilem Handbediengerät, Tablet oder Smartphone

#### Sicherheit im Betrieb

- Bedienung in Landessprache
- Einheitliche Bedienphilosophie am Gerät und in den Bedientools
- Beim Austausch von Elektronikmodulen: Übernahme der Gerätekonfiguration durch den integrierten Datenspeicher (HistoROM Backup), der die Prozess-, Messgerätedaten und das Ereignis-Logbuch enthält. Keine Neuparametrierung nötig.

#### Effizientes Diagnoseverhalten erhöht die Verfügbarkeit der Messung

- Behebungsmaßnahmen sind via Gerät und in den Bedientools abrufbar
- Vielfältige Simulationsmöglichkeiten, Logbuch zu eingetretenen Ereignissen und optional Linien-schreiberfunktionen

### Sprachen

Bedienung in folgenden Landessprachen möglich:

- Via Vor-Ort-Bedienung  
Englisch, Deutsch, Französisch, Spanisch, Italienisch, Niederländisch, Portugiesisch, Polnisch, Russisch, Türkisch, Chinesisch, Japanisch, Koreanisch, Vietnamesisch, Tschechisch, Schwedisch
- Via Webbrowser  
Englisch, Deutsch, Französisch, Spanisch, Italienisch, Niederländisch, Portugiesisch, Polnisch, Russisch, Türkisch, Chinesisch, Japanisch, Vietnamesisch, Tschechisch, Schwedisch
- Via Bedientool "FieldCare", "DeviceCare": Englisch, Deutsch, Französisch, Spanisch, Italienisch, Chinesisch, Japanisch

### Vor-Ort-Bedienung

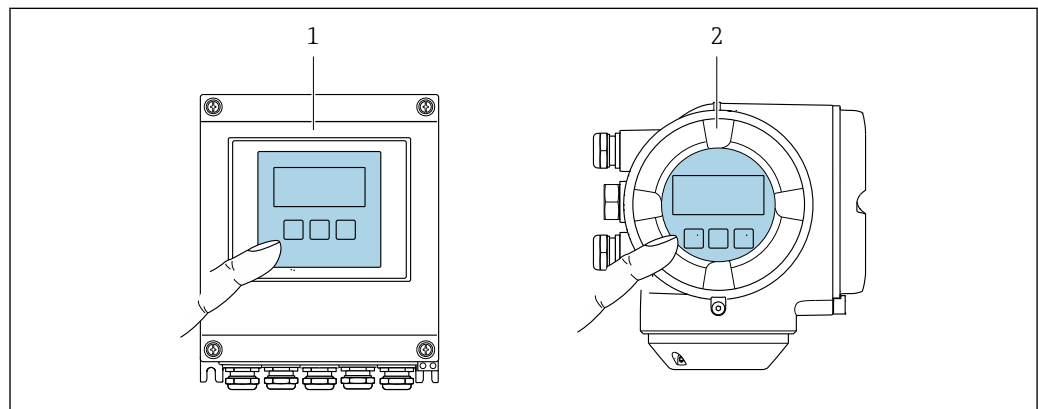
#### Via Anzeigemodul

Ausstattung:

- Bestellmerkmal "Anzeige; Bedienung", Option F "4-zeilige, beleuchtete, grafische Anzeige; Touch Control"
- Bestellmerkmal "Anzeige; Bedienung", Option G "4-zeilige, beleuchtete, grafische Anzeige; Touch Control + WLAN"



Informationen zur WLAN-Schnittstelle → 103



A0028232

48 Bedienung mit Touch Control

1 Proline 500 – digital

2 Proline 500



*Anzeigeelemente*

- 4-zeilige, beleuchtete, grafische Anzeige
- Hintergrundbeleuchtung weiß, bei Gerätefehler rot
- Anzeige für die Darstellung von Messgrößen und Statusgrößen individuell konfigurierbar

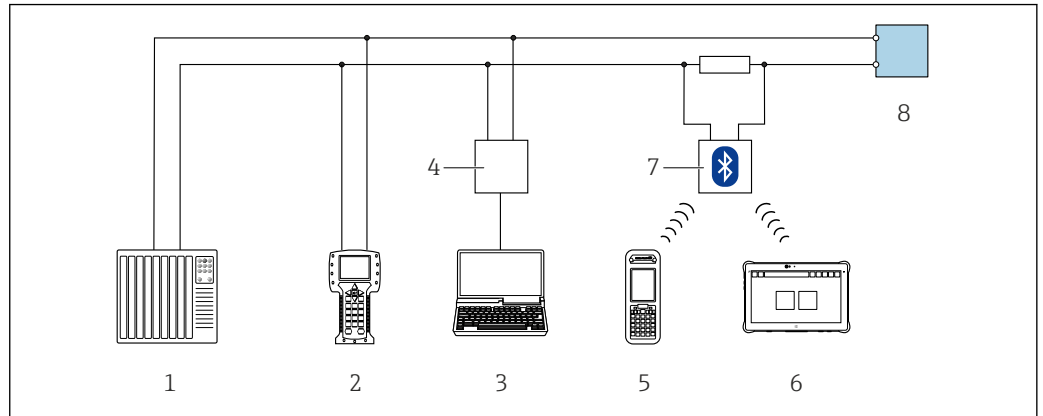
*Bedienelemente*

- Bedienung von außen ohne Öffnen des Gehäuses via Touch Control (3 optische Tasten): ⊕, ⊖, ⊞
- Bedienelemente auch in den verschiedenen Zonen des explosionsgefährdeten Bereichs zugänglich

**Fernbedienung**

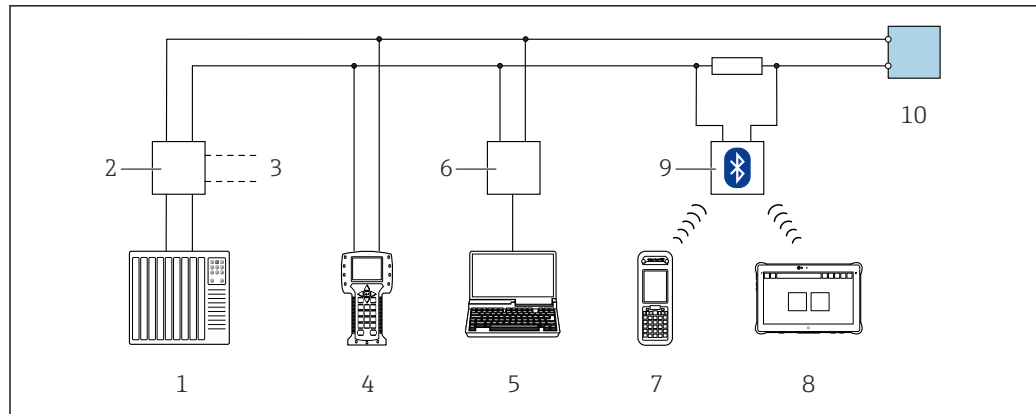
**Via HART-Protokoll**

Diese Kommunikationsschnittstelle ist bei Geräteausführungen mit HART-Ausgang verfügbar.



49 Möglichkeiten der Fernbedienung via HART-Protokoll (aktiv)

- 1 Automatisierungssystem (z.B. SPS)
- 2 Field Communicator 475
- 3 Computer mit Webbrowser (z.B. Microsoft Edge) zum Zugriff auf integrierten Gerätewebserver oder Computer mit Bedientool (z.B. FieldCare, DeviceCare, AMS Device Manager, SIMATIC PDM) mit COM DTM "CDI Communication TCP/IP"
- 4 Commubox FXA195 (USB)
- 5 Field Xpert SFX350 oder SFX370
- 6 Field Xpert SMT70
- 7 VIATOR Bluetooth-Modem mit Anschlusskabel
- 8 Messumformer



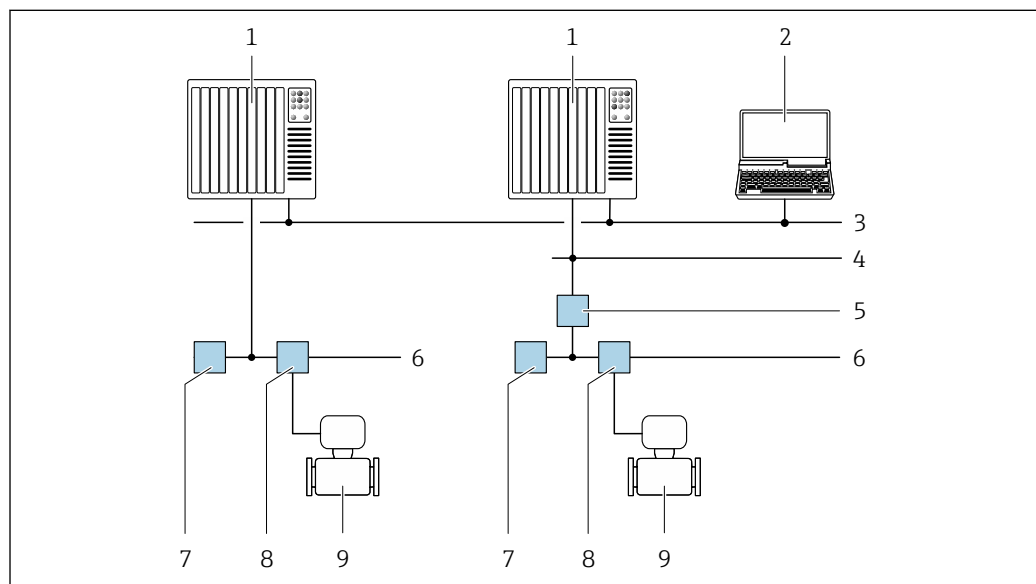
A0028746

50 Möglichkeiten der Fernbedienung via HART-Protokoll (passiv)

- 1 Automatisierungssystem (z.B. SPS)
- 2 Messumformerspeisegerät, z.B. RN221N (mit Kommunikationswiderstand)
- 3 Anschluss für Commubox FXA195 und Field Communicator 475
- 4 Field Communicator 475
- 5 Computer mit Webbrowser (z.B. Microsoft Edge) zum Zugriff auf integrierten Gerätewebsserver oder Computer mit Bedientool (z.B. FieldCare, DeviceCare, AMS Device Manager, SIMATIC PDM) mit COM DTM "CDI Communication TCP/IP"
- 6 Commubox FXA195 (USB)
- 7 Field Xpert SFX350 oder SFX370
- 8 Field Xpert SMT70
- 9 VIATOR Bluetooth-Modem mit Anschlusskabel
- 10 Messumformer

#### Via FOUNDATION Fieldbus Netzwerk

Diese Kommunikationsschnittstelle ist bei Geräteausführungen mit FOUNDATION Fieldbus verfügbar.



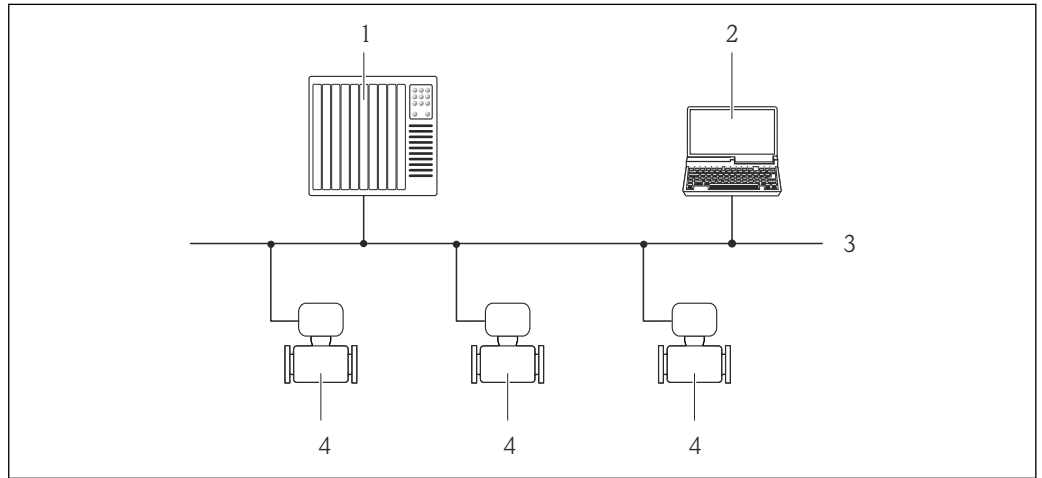
A0028837

51 Möglichkeiten der Fernbedienung via FOUNDATION Fieldbus Netzwerk

- 1 Automatisierungssystem
- 2 Computer mit FOUNDATION Fieldbus Netzwerkkarte
- 3 Industrienetzwerk
- 4 High Speed Ethernet FF-HSE Netzwerkkarte
- 5 Segmentkoppler FF-HSE/FF-H1
- 6 FOUNDATION Fieldbus FF-H1 Netzwerkkarte
- 7 Versorgung FF-H1 Netzwerkkarte
- 8 T-Verteiler
- 9 Messgerät

**Via PROFIBUS DP Netzwerk**

Diese Kommunikationsschnittstelle ist bei Geräteausführungen mit PROFIBUS DP verfügbar.



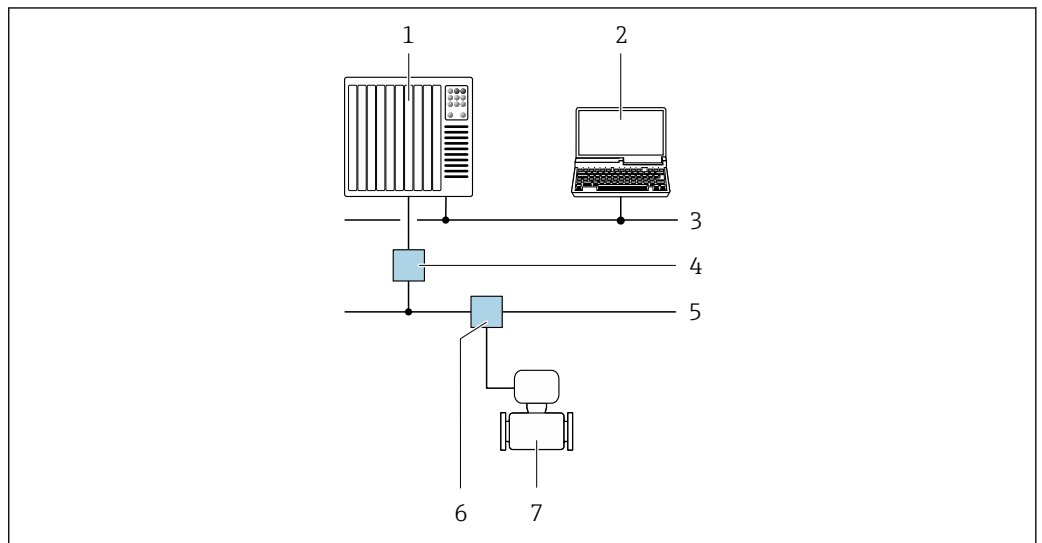
A0020903

52 Möglichkeiten der Fernbedienung via PROFIBUS DP Netzwerk

- 1 Automatisierungssystem
- 2 Computer mit PROFIBUS-Netzwerkkarte
- 3 PROFIBUS DP Netzwerk
- 4 Messgerät

**Via PROFIBUS PA Netzwerk**

Diese Kommunikationsschnittstelle ist bei Geräteausführungen mit PROFIBUS PA verfügbar.



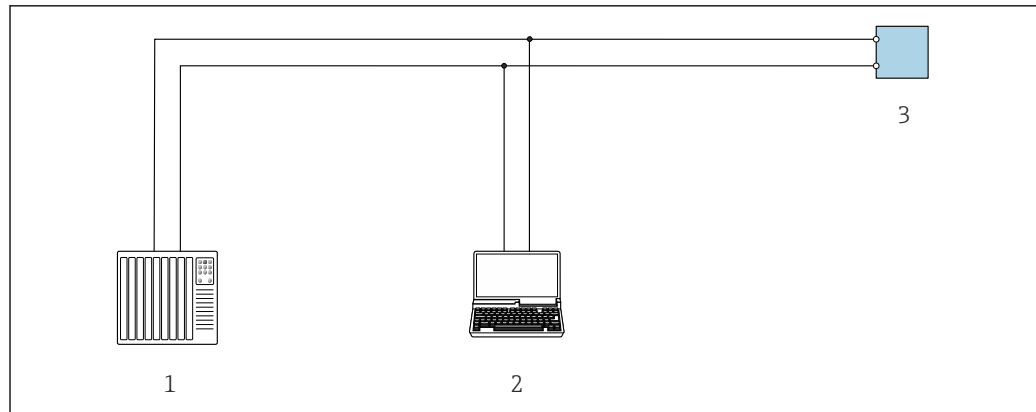
A0028838

53 Möglichkeiten der Fernbedienung via PROFIBUS PA Netzwerk

- 1 Automatisierungssystem
- 2 Computer mit PROFIBUS-Netzwerkkarte
- 3 PROFIBUS DP Netzwerk
- 4 Segmentkoppler PROFIBUS DP/PA
- 5 PROFIBUS PA Netzwerk
- 6 T-Verteiler
- 7 Messgerät

**Via Modbus-RS485-Protokoll**

Diese Kommunikationsschnittstelle ist bei Geräteausführungen mit Modbus-RS485-Ausgang verfügbar.



A0029437

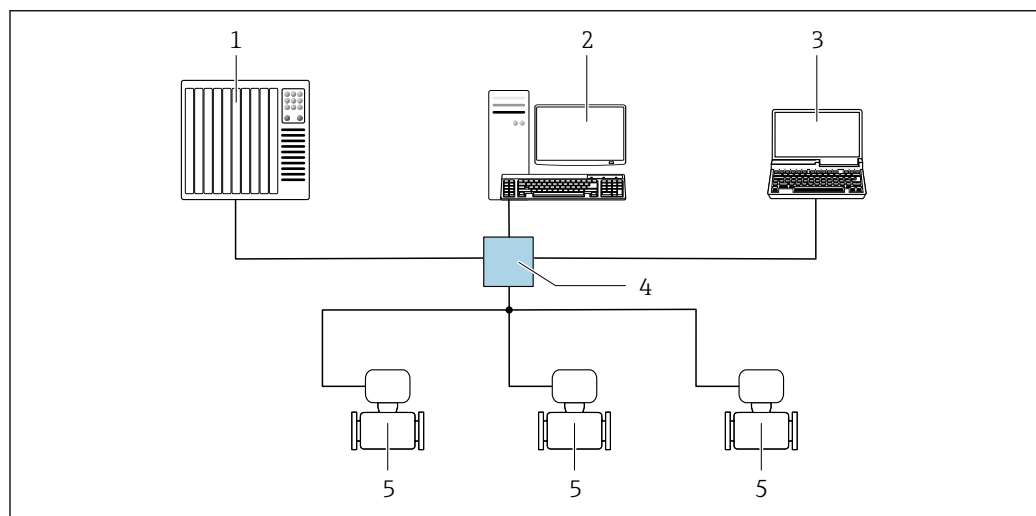
54 Möglichkeiten der Fernbedienung via Modbus-RS485-Protokoll (aktiv)

- 1 Automatisierungssystem (z.B. SPS)
- 2 Computer mit Webbrowser (z.B. Microsoft Edge) zum Zugriff auf integrierten Geräteserver oder mit Bedientool (z.B. FieldCare, DeviceCare) mit COM DTM "CDI Communication TCP/IP" oder Modbus DTM
- 3 Messumformer

### Via EtherNet/IP-Netzwerk

Diese Kommunikationsschnittstelle ist bei Geräteausführungen mit EtherNet/IP verfügbar.

#### Sterntopologie



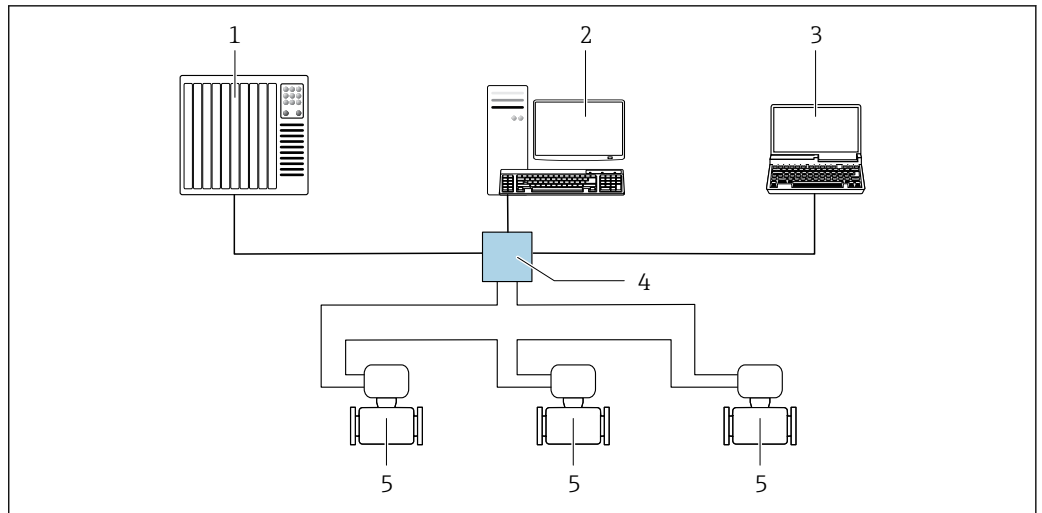
A0032078

55 Möglichkeiten der Fernbedienung via EtherNet/IP-Netzwerk: Sterntopologie

- 1 Automatisierungssystem, z.B. "RSLogix" (Rockwell Automation)
- 2 Workstation zur Messgerätbedienung: Mit Custom Add-On Profile für "RSLogix 5000" (Rockwell Automation) oder mit Electronic Data Sheet (EDS)
- 3 Computer mit Webbrowser (z.B. Internet Explorer) zum Zugriff auf integrierten Webserver oder Computer mit Bedientool (z.B. FieldCare, DeviceCare) mit COM DTM "CDI Communication TCP/IP"
- 4 Standard Ethernet Switch, z.B. Scalance X204 (Siemens)
- 5 Messgerät

#### Ringtopologie

Die Einbindung erfolgt über den Anschluss für die Signalübertragung (Ausgang 1) und die Service-schnittstelle (CDI-RJ45).



A0033725

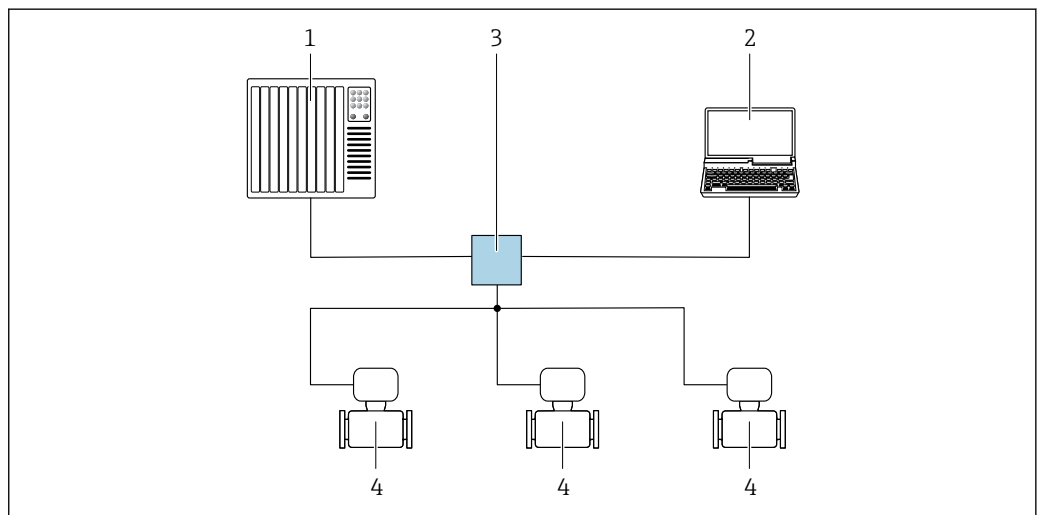
56 Möglichkeiten der Fernbedienung via EtherNet/IP-Netzwerk: Ringtopologie

- 1 Automatisierungssystem, z.B. "RSLogix" (Rockwell Automation)
- 2 Workstation zur Messgerätbedienung: Mit Custom Add-On Profile für "RSLogix 5000" (Rockwell Automation) oder mit Electronic Data Sheet (EDS)
- 3 Computer mit Webbrowser (z.B. Internet Explorer) zum Zugriff auf integrierten Webserver oder Computer mit Bedientool (z.B. FieldCare, DeviceCare) mit COM DTM "CDI Communication TCP/IP"
- 4 Standard Ethernet Switch, z.B. Scalance X204 (Siemens)
- 5 Messgerät

### Via PROFINET-Netzwerk

Diese Kommunikationsschnittstelle ist bei Geräteausführungen mit PROFINET verfügbar.

#### Sterntopologie



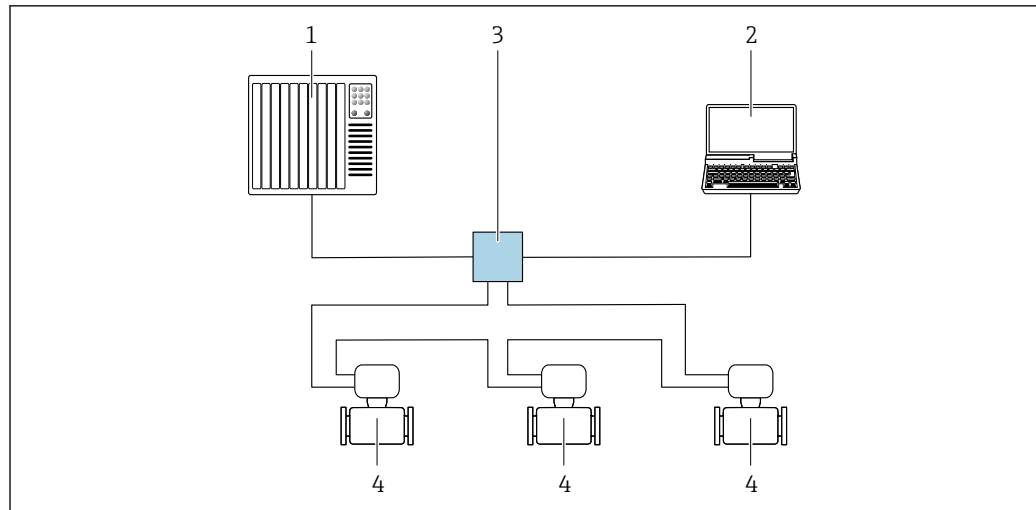
A0026545

57 Möglichkeiten der Fernbedienung via PROFINET Netzwerk: Sterntopologie

- 1 Automatisierungssystem, z.B. Simatic S7 (Siemens)
- 2 Computer mit Webbrowser (z.B. Internet Explorer) zum Zugriff auf integrierten Webserver oder Computer mit Bedientool (z.B. FieldCare, DeviceCare, SIMATIC PDM) mit COM DTM "CDI Communication TCP/IP"
- 3 Standard Ethernet Switch, z.B. Scalance X204 (Siemens)
- 4 Messgerät

#### Ringtopologie

Die Einbindung erfolgt über den Anschluss für die Signalübertragung (Ausgang 1) und die Service-schnittstelle (CDI-RJ45).

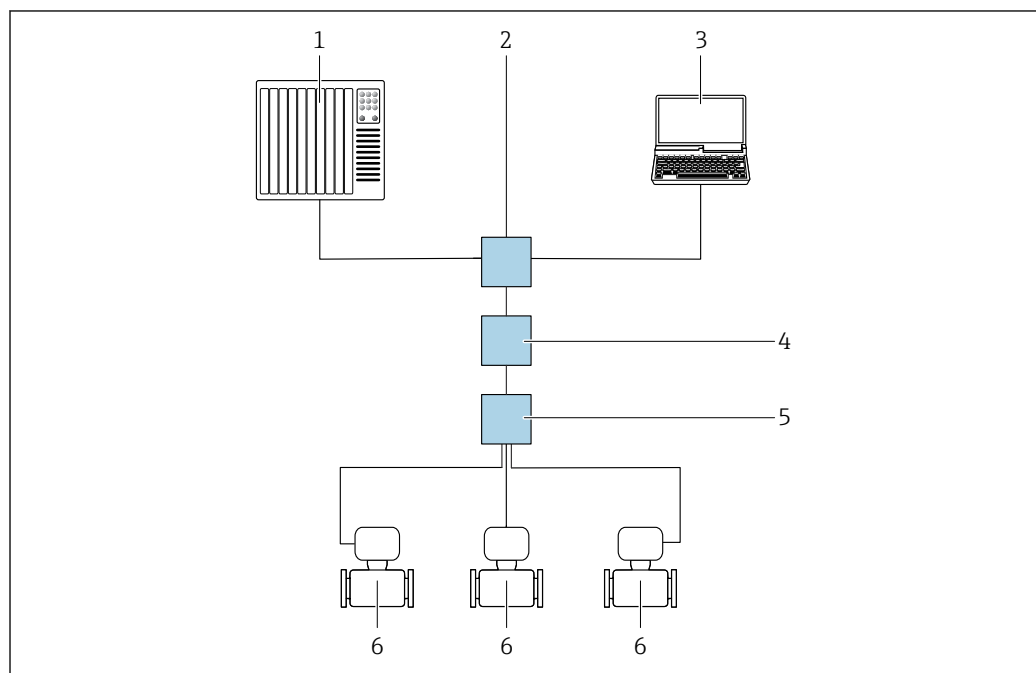


A0033719

58 Möglichkeiten der Fernbedienung via PROFINET-Netzwerk: Ringtopologie

- 1 Automatisierungssystem, z.B. Simatic S7 (Siemens)
- 2 Computer mit Webbrowser (z.B. Internet Explorer) zum Zugriff auf integrierten Webserver oder Computer mit Bedientool (z.B. FieldCare, DeviceCare, SIMATIC PDM) mit COM DTM "CDI Communication TCP/IP"
- 3 Standard Ethernet Switch, z.B. Scalance X204 (Siemens)
- 4 Messgerät

#### Via APL-Netzwerk



A0046117

59 Möglichkeiten der Fernbedienung via APL-Netzwerk

- 1 Automatisierungssystem, z.B. Simatic S7 (Siemens)
- 2 Ethernet-Switch, z.B. Scalance X204 (Siemens)
- 3 Computer mit Webbrowser (z. B. Internet Explorer) zum Zugriff auf integrierten Webserver oder Computer mit Bedientool (z. B. FieldCare, DeviceCare mit PROFINET COM DTM oder SIMATIC PDM mit FDI-Package)
- 4 APL-Power-Switch (optional)
- 5 APL-Field-Switch
- 6 Messgerät

## Serviceschnittstelle

### Via Serviceschnittstelle (CDI-RJ45)

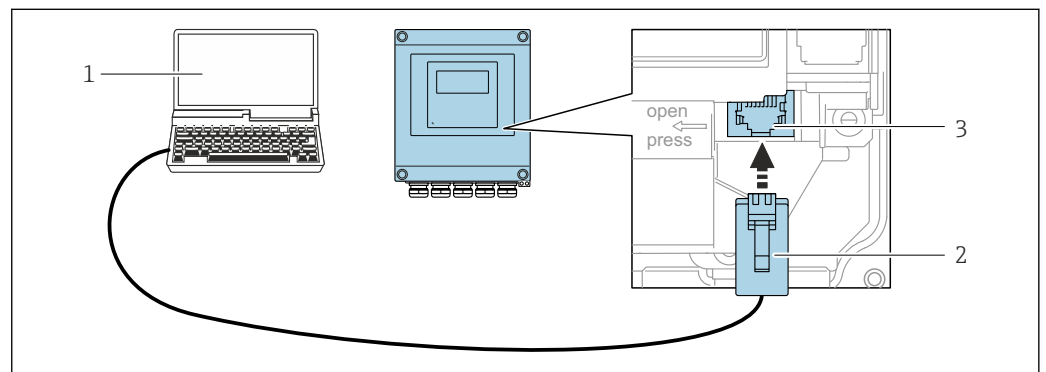
Um eine Konfiguration des Geräts vor Ort durchzuführen kann eine Punkt-zu-Punkt-Verbindung aufgebaut werden. Der Anschluss erfolgt bei geöffnetem Gehäuse direkt über die Serviceschnittstelle (CDI-RJ45) des Geräts.

**i** Optional ist für den nicht explosionsgefährdeten Bereich ein Adapter für RJ45 auf M12 Stecker erhältlich:

Bestellmerkmal "Zubehör", Option **NB**: "Adapter RJ45 M12 (Serviceschnittstelle)"

Der Adapter verbindet die Serviceschnittstelle (CDI-RJ45) mit einem in der Kabeleinführung montierten M12 Stecker. Der Anschluss an die Serviceschnittstelle kann ohne Öffnen des Geräts über einen M12 Stecker erfolgen.

### Messumformer Proline 500 – digital

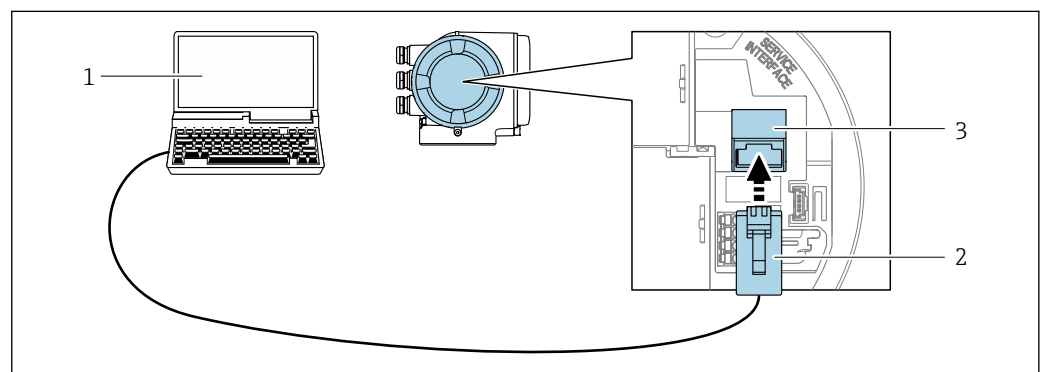


A0029163

#### **60** Anschluss via Service-Schnittstelle (CDI-RJ45)

- 1 Computer mit Webbrowser (z.B. Microsoft Internet Explorer, Microsoft Edge) zum Zugriff auf integrierten Webserver oder mit Bedientool "FieldCare", "DeviceCare" mit COM DTM "CDI Communication TCP/IP" oder Modbus DTM
- 2 Standard-Ethernet-Verbindungskabel mit RJ45-Stecker
- 3 Serviceschnittstelle (CDI-RJ45) des Messgeräts mit Zugriff auf integrierten Webserver

### Messumformer Proline 500



A0027563

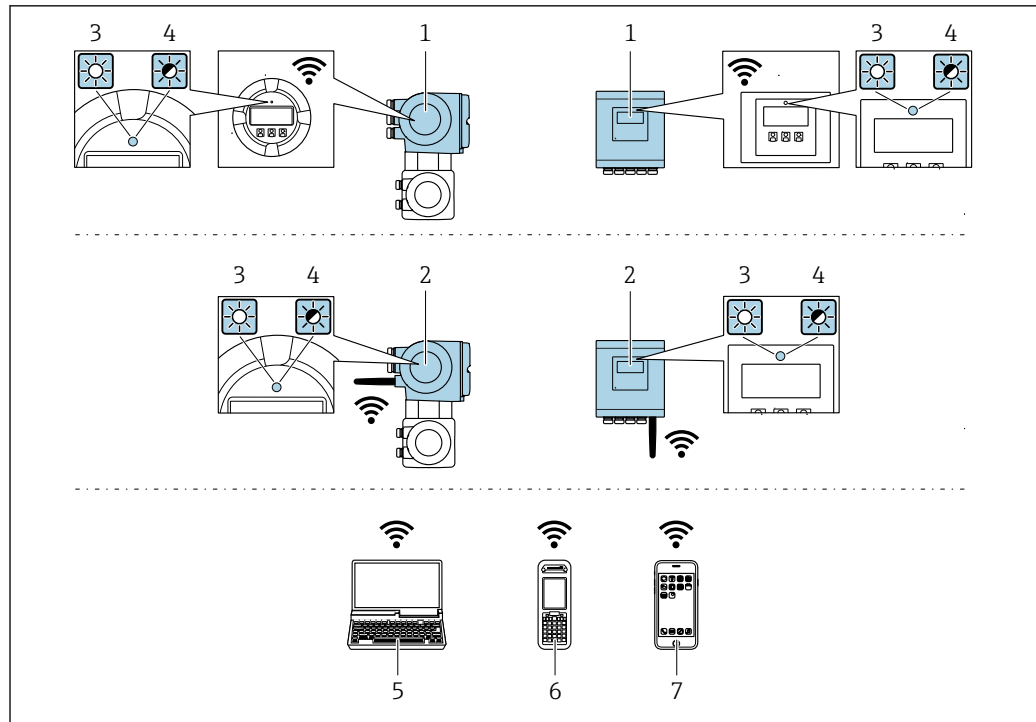
#### **61** Anschluss via Serviceschnittstelle (CDI-RJ45)

- 1 Computer mit Webbrowser (z.B. Microsoft Internet Explorer, Microsoft Edge) zum Zugriff auf integrierten Webserver oder mit Bedientool "FieldCare", "DeviceCare" mit COM DTM "CDI Communication TCP/IP" oder Modbus DTM
- 2 Standard-Ethernet-Verbindungskabel mit RJ45-Stecker
- 3 Serviceschnittstelle (CDI-RJ45) des Messgeräts mit Zugriff auf integrierten Webserver

### Via WLAN-Schnittstelle

Die optionale WLAN-Schnittstelle ist bei folgender Geräteausführung vorhanden:

Bestellmerkmal "Anzeige; Bedienung", Option G "4-zeilig, beleuchtet; Touch Control + WLAN"



A0034569

- 1 Messumformer mit integrierter WLAN-Antenne
- 2 Messumformer mit externer WLAN-Antenne
- 3 LED leuchtet konstant: WLAN-Empfang am Messgerät ist aktiviert
- 4 LED blinkt: WLAN-Verbindung zwischen Bediengerät und Messgerät ist hergestellt
- 5 Computer mit WLAN-Schnittstelle und Webbrowser (z.B. Microsoft Internet Explorer, Microsoft Edge) zum Zugriff auf integrierten Gerätewebserver oder mit Bedientool (z.B. FieldCare, DeviceCare)
- 6 Mobiles Handbediengerät mit WLAN-Schnittstelle und Webbrowser (z.B. Microsoft Internet Explorer, Microsoft Edge) zum Zugriff auf integrierten Gerätewebserver oder Bedientool (z.B. FieldCare, DeviceCare)
- 7 Smartphone oder Tablet (z.B. Field Xpert SMT70)

Funktion	WLAN: IEEE 802.11 b/g (2,4 GHz) <ul style="list-style-type: none"> <li>▪ Access Point mit DHCP Server (Werkseinstellung)</li> <li>▪ Netzwerk</li> </ul>
Verschlüsselung	WPA2-PSK AES-128 (gemäß IEEE 802.11i)
Einstellbare WLAN-Kanäle	1 bis 11
Schutzart	IP67
Verfügbare Antennen	<ul style="list-style-type: none"> <li>▪ Interne Antenne</li> <li>▪ Externe Antenne (optional) Bei schlechten Send-/Empfangsbedingungen am Montageort. Als Zubehör verfügbar .</li> </ul> ⓘ Jeweils nur 1 Antenne aktiv!
Reichweite	<ul style="list-style-type: none"> <li>▪ Interne Antenne: Typischerweise 10 m (32 ft)</li> <li>▪ Externe Antenne: Typischerweise 50 m (164 ft)</li> </ul>
Werkstoffe (Externe Antenne)	<ul style="list-style-type: none"> <li>▪ Antenne: Kunststoff ASA (Acrylnitril-Styrol-Acrylat-Copolymere) und Messing vernickelt</li> <li>▪ Adapter: Rostfreier Stahl und Messing vernickelt</li> <li>▪ Kabel: Polyethylen</li> <li>▪ Stecker: Messing vernickelt</li> <li>▪ Befestigungswinkel: Rostfreier Stahl</li> </ul>

**Netzwerk Integration**

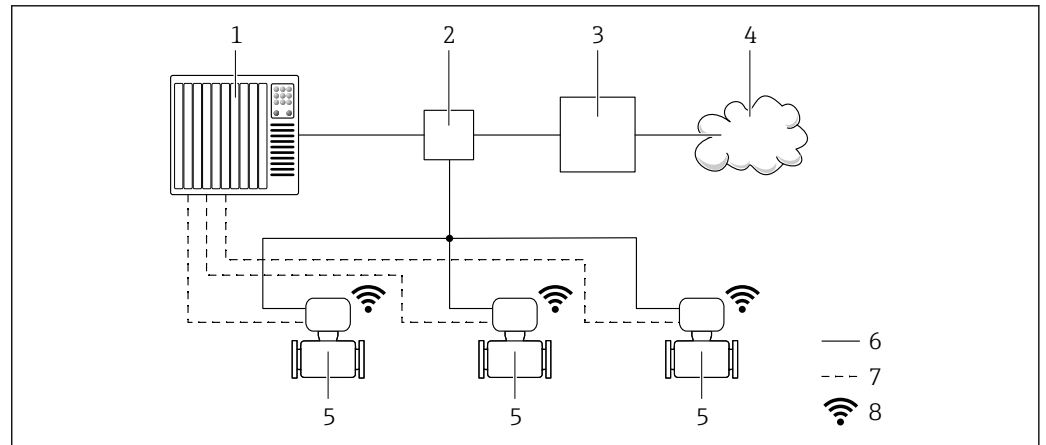
Die Netzwerk Integration ist nur für die Kommunikationsart HART verfügbar.



Mit dem optionalen Anwendungspaket OPC-UA-Server kann das Gerät über die Serviceschnittstelle (CDI-RJ45 und WLAN) in ein Ethernet-Netzwerk eingebunden werden und mit OPC-UA Clients kommunizieren. Bei dieser Verwendung ist auf die IT-Sicherheit zu achten.

- i** Messumformer mit einer Ex de Zulassung dürfen **nicht** über die Serviceschnittstelle (CDI-RJ45) angeschlossen werden!  
Bestellmerkmal "Zulassung Messumformer + Sensor", Optionen (Ex de):  
BA, BB, C1, C2, GA, GB, MA, MB, NA, NB

Für einen dauerhaften Zugriff auf Gerätedaten und zur Konfiguration über Webserver wird das Gerät über Serviceschnittstelle (CDI-RJ45) direkt in ein Netzwerk eingebunden werden. Damit kann von der Leitstelle aus jederzeit auf das Gerät zugegriffen werden. Die Verarbeitung der Messwerte über die Ein- und Ausgänge erfolgt separat über das Automatisierungssystem.



- 1 Automatisierungssystem, z.B. Simatic S7 (Siemens)
- 2 Ethernet Switch
- 3 Edge Gateway
- 4 Cloud
- 5 Messgerät
- 6 Ethernet Netzwerk
- 7 Messwerte über Ein- und Ausgänge
- 8 Optionale WLAN-Schnittstelle

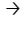
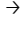
- i** Die optionale WLAN-Schnittstelle ist bei folgender Geräteausführung vorhanden:  
Bestellmerkmal "Anzeige; Bedienung", Option G "4-zeilige, beleuchtete, grafische Anzeige; Touch Control + WLAN"


**d** Sonderdokumentation zum Anwendungspaket OPC-UA-Server → [121](#).

**Unterstützte Bedientools**

Für den lokalen Zugriff oder den Fernzugriff auf das Messgerät können verschiedene Bedientools verwendet werden. Abhängig vom verwendeten Bedientool kann der Zugriff mithilfe von unterschiedlichen Bediengeräten und via verschiedene Schnittstellen erfolgen.

Unterstützte Bedientools	Bediengerät	Schnittstelle	Weitere Informationen
Webbrowser	Notebook, PC oder Tablet mit Webbrowser	<ul style="list-style-type: none"> <li>▪ Serviceschnittstelle CDI-RJ45</li> <li>▪ WLAN-Schnittstelle</li> <li>▪ Ethernet-basierter Feldbus (EtherNet/IP, PROFINET)</li> </ul>	Sonderdokumentation zum Gerät → <a href="#">121</a>
DeviceCare SFE100	Notebook, PC oder Tablet mit Microsoft Windows-System	<ul style="list-style-type: none"> <li>▪ Serviceschnittstelle CDI-RJ45</li> <li>▪ WLAN-Schnittstelle</li> <li>▪ Feldbus-Protokoll</li> </ul>	→ <a href="#">119</a>

Unterstützte Bedientools	Bediengerät	Schnittstelle	Weitere Informationen
FieldCare SFE500	Notebook, PC oder Tablet mit Microsoft Windows-System	<ul style="list-style-type: none"> <li>■ Serviceschnittstelle CDI-RJ45</li> <li>■ WLAN-Schnittstelle</li> <li>■ Feldbus-Protokoll</li> </ul>	→  119
Field Xpert	SMT70/77/50	<ul style="list-style-type: none"> <li>■ Alle Feldbus-Protokolle</li> <li>■ WLAN-Schnittstelle</li> <li>■ Bluetooth</li> <li>■ Serviceschnittstelle CDI-RJ45</li> </ul>	Betriebsanleitung BA01202S Gerätebeschreibungsdateien: Updatefunktion vom Handbediengerät verwenden
SmartBlue App	Smartphone oder Tablet mit iOS oder Android	WLAN	→  119

 Weitere Bedientools auf Basis FDT Technologie mit einem Gerätetreiber wie DTM/iDTM oder DD/EDD sind für die Gerätebedienung nutzbar. Diese Bedientools sind bei den jeweiligen Herstellern erhältlich. Es wird eine Integration u.a. in folgende Bedientools unterstützt:

- FactoryTalk AssetCentre (FTAC) von Rockwell Automation → [www.rockwellautomation.com](http://www.rockwellautomation.com)
- Process Device Manager (PDM) von Siemens → [www.siemens.com](http://www.siemens.com)
- Asset Management Solutions (AMS) von Emerson → [www.emersonprocess.com](http://www.emersonprocess.com)
- FieldCommunicator 375/475 von Emerson → [www.emersonprocess.com](http://www.emersonprocess.com)
- Field Device Manager (FDM) von Honeywell → [www.process.honeywell.com](http://www.process.honeywell.com)
- FieldMate von Yokogawa → [www.yokogawa.com](http://www.yokogawa.com)
- PACTWare → [www.pactware.com](http://www.pactware.com)

Die zugehörigen Gerätebeschreibungsdateien sind verfügbar: [www.endress.com](http://www.endress.com) → Download-Area

### Webserver



Mit dem integrierten Webserver kann das Gerät über einen Webbrowser via Ethernet-APL, der und via Serviceschnittstelle (CDI-RJ45) oder via WLAN-Schnittstelle bedient und konfiguriert werden. Der Aufbau des Bedienmenüs ist dabei derselbe wie bei der Vor-Ort-Anzeige. Neben den Messwerten werden auch Statusinformationen zum Gerät dargestellt und ermöglichen eine Kontrolle des Gerätezustands. Zusätzlich können die Daten vom Gerät verwaltet und die Netzwerkparameter eingestellt werden.

Für die Ethernet-APL Verbindung wird ein Zugriff auf das Netzwerk benötigt.

Für die WLAN-Verbindung wird ein Gerät benötigt, das über eine optional bestellbare WLAN-Schnittstelle verfügt: Bestellmerkmal "Anzeige; Bedienung", Option G "4-zeilig beleuchtet; Touch Control + WLAN". Das Gerät dient als Access Point und ermöglicht eine Kommunikation mittels Computer oder mobilem Handbediengerät.

### Unterstützte Funktionen


Datenaustausch zwischen Bediengerät (wie z. B. Notebook) und Messgerät:

- Konfiguration vom Messgerät laden (XML-Format, Konfiguration sichern)
- Konfiguration ins Messgerät speichern (XML-Format, Konfiguration wieder herstellen)
- Export der Eventliste (.csv-Datei)
- Export der Parametereinstellungen (.csv-Datei oder PDF-Datei, Dokumentation der Konfiguration der Messstelle erstellen)
- Export des Heartbeat Verifizierungsberichts (PDF-Datei, nur verfügbar mit dem Anwendungspaket **Heartbeat Verification** →  115 )
- Flashen der Firmware-Version für z. B. Upgrade der Geräte-Firmware
- Download Treiber für Systemintegration
- Darstellung von bis zu 1000 gespeicherten Messwerten (Nur verfügbar mit dem Anwendungspaket **Extended HistoROM** →  115)

### HistoROM Datenmanagement

Das Messgerät verfügt über ein HistoROM Datenmanagement. Das HistoROM Datenmanagement umfasst sowohl die Speicherung als auch das Importieren und Exportieren wichtiger Geräte- und

Prozessdaten. Dadurch können Betriebs- und Serviceeinsätze wesentlich sicherer und effizienter durchgeführt werden.

 Im Auslieferungszustand sind die Werkseinstellungen der Parametrierdaten als Sicherung im Gerätespeicher hinterlegt. Dieser kann z.B. nach der Inbetriebnahme mit einem aktualisierten Datensatz überschrieben werden.

**Zusatzinformationen Speicherkonzept**

Es gibt verschiedene Speicher, in denen Gerätedaten gespeichert und vom Gerät genutzt werden:

	HistoROM Backup	T-DAT	S-DAT
<b>Verfügbare Daten</b>	<ul style="list-style-type: none"> <li>▪ Ereignis-Logbuch z. B. Diagnoseereignisse</li> <li>▪ Sicherung eines Parameterdatensatzes</li> <li>▪ Firmwarepaket des Geräts</li> <li>▪ Treiber für Systemintegration zum Export via Webserver z. B.:                             <ul style="list-style-type: none"> <li>▪ GSD für PROFIBUS DP</li> <li>▪ GSD für PROFIBUS PA</li> <li>▪ GSDML für PROFINET</li> <li>▪ EDS für EtherNet/IP</li> <li>▪ DD für FOUNDATION Fieldbus</li> </ul> </li> </ul>	<ul style="list-style-type: none"> <li>▪ Messwertspeicherung (Bestelloption „Extended HistoROM“)</li> <li>▪ Aktueller Parameterdatensatz (wird zur Laufzeit durch Firmware verwendet)</li> <li>▪ Schleppzeiger (Minimum/Maximum-Werte)</li> <li>▪ Summenzählerwert</li> </ul>	<ul style="list-style-type: none"> <li>▪ Messaufnehmerdaten: z. B. Nennweite</li> <li>▪ Seriennummer</li> <li>▪ Kalibrierdaten</li> <li>▪ Gerätekonfiguration (z. B. SW-Optionen, fixes I/O oder Multi I/O)</li> </ul>
<b>Speicherort</b>	Fix auf der Benutzerschnittstellen-Leiterplatte im Anschlussraum	Steckbar auf der Benutzerschnittstellen-Leiterplatte im Anschlussraum	Im Sensorstecker im Messumformer-Halsteil

**Datensicherung**

**Automatisch**

- Automatische Speicherung der wichtigsten Gerätedaten (Messaufnehmer und -umformer) in den DAT-Modulen
- Im Austauschfall Messumformer oder Messgerät: Nach Austausch des T-DATs mit bisherigen Gerätedaten steht das neue Messgerät sofort und fehlerfrei wieder in Betrieb
- Im Austauschfall Messaufnehmer: Nach Austausch des Messaufnehmers werden neue Messaufnehmerdaten aus S-DAT im Messgerät übernommen und das Messgerät steht sofort und fehlerfrei in Betrieb
- Im Austauschfall Elektronikmodul (z.B. I/O-Elektronikmodul): Nach Austausch des Elektronikmoduls wird die Software des Moduls mit der vorhandenen Gerätefirmware verglichen. Im Bedarfsfall erfolgt ein Up- oder Downgrade der Software des Moduls. Anschließend ist das Elektronikmodul sofort einsatzbereit und es tritt kein Kompatibilitätsfehler auf.

**Manuell**

Zusätzlicher Parameterdatensatz (komplette Parametereinstellungen) im integrierten Gerätespeicher HistoROM Backup für:

- Datensicherungsfunktion  
Sicherung und spätere Wiederherstellung einer Geräteparametrierung im Gerätespeicher HistoROM Backup
- Datenvergleichsfunktion  
Vergleich der aktuellen Geräteparametrierung mit der im Gerätespeicher HistoROM Backup gespeicherten Geräteparametrierung

**Datenübertragung**

**Manuell**

- Übertragung einer Geräteparametrierung auf ein anderes Gerät mithilfe der Exportfunktion des jeweiligen Bedientools, z.B. mit FieldCare, DeviceCare oder Webserver: Zum Duplizieren der Parametrierung oder zur Ablage in ein Archiv (z.B. zwecks Sicherung)
- Übertragung der Treiber für die Systemintegration via Webserver, z.B.:
  - GSD für PROFIBUS DP
  - GSD für PROFIBUS PA
  - GSDML für PROFINET
  - EDS für EtherNet/IP
  - DD für FOUNDATION Fieldbus

## Ereignisliste

### Automatisch

- Chronologische Anzeige von max. 20 Ereignismeldungen in der Ereignisliste
- Mit Freischaltung des Anwendungspakets **Extended HistoROM** (Bestelloption): Anzeige von bis zu 100 Ereignismeldungen in der Ereignisliste mit Zeitstempel, Klartextbeschreibung und Behebungsmaßnahmen
- Export und Anzeige der Ereignisliste über verschiedene Schnittstellen und Bedientools z.B. DeviceCare, FieldCare oder Webserver

### Messwertspeicher

#### Manuell

Mit Freischaltung des Anwendungspakets **Extended HistoROM** (Bestelloption):

- Aufzeichnung über 1 bis 4 Kanäle von bis zu 1 000 Messwerten (jeweils bis zu 250 Messwerte pro Kanal)
- Frei konfigurierbares Aufzeichnungsintervall
- Export der Messwertaufzeichnung über verschiedene Schnittstellen und Bedientools z.B. FieldCare, DeviceCare oder Webserver

## Zertifikate und Zulassungen

Aktuelle Zertifikate und Zulassungen zum Produkt stehen unter [www.endress.com](http://www.endress.com) auf der jeweiligen Produktseite zur Verfügung:

1. Produkt mit Hilfe der Filter und Suchmaske auswählen.
2. Produktseite öffnen.
3. **Downloads** auswählen.

### CE-Kennzeichnung

Das Gerät erfüllt die gesetzlichen Anforderungen der anwendbaren EU-Richtlinien. Diese sind zusammen mit den angewandten Normen in der entsprechenden EU-Konformitätserklärung aufgeführt.

Endress+Hauser bestätigt die erfolgreiche Prüfung des Geräts mit der Anbringung der CE-Kennzeichnung.

### UKCA-Kennzeichnung

Das Gerät erfüllt die gesetzlichen Anforderungen der anwendbaren UK-Rechtsverordnungen (Statutory Instruments). Diese sind zusammen mit den zugewiesenen Normen in der entsprechenden UKCA-Konformitätserklärung aufgeführt. Durch Selektion der Bestelloption zur UKCA-Kennzeichnung bestätigt Endress+Hauser die erfolgreiche Prüfung und Bewertung des Geräts mit der Anbringung der UKCA-Kennzeichnung.

Kontaktadresse Endress+Hauser UK:

Endress+Hauser Ltd.  
Floats Road  
Manchester M23 9NF  
United Kingdom  
[www.uk.endress.com](http://www.uk.endress.com)

### RCM-Kennzeichnung

Das Messsystem stimmt überein mit den EMV-Anforderungen der Behörde "Australian Communications and Media Authority (ACMA)".

### Ex-Zulassung

Das Messgerät ist zum Einsatz im explosionsgefährdeten Bereich zertifiziert und die zu beachtenden Sicherheitshinweise im separaten Dokument "Safety Instructions" (XA) beigelegt. Dieses ist auf dem Typenschild referenziert.

Folgende Geräte besitzen das Schutzniveau (EPL) Ga/Gb (Zone 0 im Messrohr):

- Geräteausführungen mit Bestellmerkmal "Integrierte ISEM Elektronik", Option A und dem Bestellmerkmal "Zulassung; Messumformer; Sensor", Option BI, BJ, BM oder BN.
- Geräteausführungen mit Bestellmerkmal "Integrierte ISEM Elektronik", Option B und dem Bestellmerkmal "Zulassung; Messumformer; Sensor", Option BA, BB, BC oder BD.



Die separate Ex-Dokumentation (XA) mit allen relevanten Daten zum Explosionsschutz ist bei Ihrer Endress+Hauser Vertriebszentrale erhältlich.

**Proline 500 – digital**

ATEX/IECEX

Aktuell sind die folgenden Ex-Ausführungen lieferbar:

*Ex ia*

Messumformer		Messaufnehmer	
Kategorie	Zündschutzart	Kategorie	Zündschutzart
II(1)G	Ex ia  IIC	II1/2G	Ex ia IIC T6...T1 Ga/Gb Ex ia IIB T6...T1 Ga/Gb
II(1)G	Ex ia  IIC	II2G	Ex ia IIC T6...T1 Gb Ex ia IIB T6...T1 Gb
II3(1)G	Ex ec [ia Ga] IIC T5...T4 Gc	II1/2G	Ex ia IIC T6...T1 Ga/Gb Ex ia IIB T6...T1 Ga/Gb
II3(1)G	Ex ec [ia Ga] IIC T5...T4 Gc	II2G	Ex ia IIC T6...T1 Gb Ex ia IIB T6...T1 Gb

*Ex tb*

Messumformer		Messaufnehmer	
Kategorie	Zündschutzart	Kategorie	Zündschutzart
II(1)D	Ex ia  IIIC	II2D	Ex ia tb IIIC T** °C Db

*Non-Ex / Ex ec*

Messumformer		Messaufnehmer	
Kategorie	Zündschutzart	Kategorie	Zündschutzart
Non - Ex	Non-Ex	II3G	Ex ec IIC T5...T1 Gc
II3G	Ex ec IIC T5...T4 Gc	II3G	Ex ec IIC T5...T1 Gc

*cCSA<sub>US</sub>*

Aktuell sind die folgenden Ex-Ausführungen lieferbar:

*IS (Ex nA, Ex i)*

Messumformer	Messaufnehmer
Class I Division 2 Groups A-D	Class I, II, III Division 1 Groups A-G
Class I Division 2 Groups A-D	Class I, II, III Division 1 Groups C-G

*NI (Ex nA)*

Messumformer	Messaufnehmer
Class I Division 2 Groups A-D	

*Ex nA / Ex i*

Messumformer	Messaufnehmer
Class I, Zone 2 AEx/ Ex nA [ia Ga] IIC T5...T4 Gb	Class I, Zone 1 AEx/ Ex ia IIC T6...T1 Ga/Gb Class I, Zone 1 AEx/ Ex ia IIB T6...T1 Ga/Gb
Class I, Zone 2 AEx/ Ex nA [ia Ga] IIC T5...T4 Gb	Class I, Zone 1 AEx/ Ex ia IIC T6...T1 Gb Class I, Zone 1 AEx/ Ex ia IIB T6...T1 Gb

Ex nA

Messumformer	Messaufnehmer
Class I, Zone 2 AEx/ Ex nA IIC T5...T4 Gc	Class I, Zone 2 AEx/ Ex nA IIC T5...T1 Gc

Ex tb

Messumformer	Messaufnehmer
[AEx / Ex ia ] IIIC	Zone 21 AEx/ Ex ia tb IIIC T** °C Db

**Proline 500**

ATEX/IECEX

Aktuell sind die folgenden Ex-Ausführungen lieferbar:

Ex db eb

Messumformer		Messaufnehmer	
Kategorie	Zündschutzart	Kategorie	Zündschutzart
II2G	Ex db eb ia IIC T6...T4 Gb	II1/2G	Ex ia IIC T6...T1 Ga/Gb
II2G	Ex db eb ia IIB T6...T4 Gb	II1/2G	Ex ia IIB T6...T1 Ga/Gb
II2G	Ex db eb ia IIC T6...T4 Gb	II2G	Ex ia IIC T6...T1 Gb
II2G	Ex db eb ia IIB T6...T4 Gb	II2G	Ex ia IIB T6...T1 Gb

Ex db

Messumformer		Messaufnehmer	
Kategorie	Zündschutzart	Kategorie	Zündschutzart
II2G	Ex db ia IIC T6...T4 Gb	II1/2G	Ex ia IIC T6...T1 Ga/Gb
II2G	Ex db ia IIB T6...T4 Gb	II1/2G	Ex ia IIB T6...T1 Ga/Gb
II2G	Ex db ia IIC T6...T4 Gb	II2G	Ex ia IIC T6...T1 Gb
II2G	Ex db ia IIB T6...T4 Gb	II2G	Ex ia IIB T6...T1 Gb

Ex tb

Kategorie	Zündschutzart	
	Messumformer	Messaufnehmer
II2D	Ex tb IIIC T85°C Db	Ex ia tb IIIC T** °C Db

Ex ec

Kategorie	Zündschutzart	
	Messumformer	Messaufnehmer
II3G	Ex ec IIC T5...T4 Gc	Ex ec IIC T5...T1 Gc

cCSA<sub>US</sub>

Aktuell sind die folgenden Ex-Ausführungen lieferbar:

*IS (Ex i) und XP (Ex d)*

Messumformer	Messaufnehmer
Class I, II, III Division 1 Groups A-G	
Class I, II, III Division 1 Groups C-G	

*NI (Ex nA)*

Messumformer	Messaufnehmer
Class I Division 2 Groups ABCD	

*Ex de*

Messumformer	Messaufnehmer
Class I, Zone 1 AEx/ Ex de ia IIC T6...T4 Gb	Class I, Zone 1 AEx/ Ex ia IIC T6...T1 Ga/Gb
Class I, Zone 1 AEx/ Ex de ia IIB T6...T4 Gb	Class I, Zone 1 AEx/ Ex ia IIB T6...T1 Ga/Gb
Class I, Zone 1 AEx/ Ex de ia IIC T6...T4 Gb	Class I, Zone 1 AEx/ Ex ia IIC T6...T1 Gb
Class I, Zone 1 AEx/ Ex de ia IIB T6...T4 Gb	Class I, Zone 1 AEx/ Ex ia IIB T6...T1 Gb

*Ex d*

Messumformer	Messaufnehmer
Class I, Zone 1 AEx/ Ex d ia IIC T6...T4 Gb	Class I, Zone 1 AEx/ Ex ia IIC T6...T1 Ga/Gb
Class I, Zone 1 AEx/ Ex d ia IIB T6...T4 Gb	Class I, Zone 1 AEx/ Ex ia IIB T6...T1 Ga/Gb
Class I, Zone 1 AEx/ Ex d ia IIC T6...T4 Gb	Class I, Zone 1 AEx/ Ex ia IIC T6...T1 Gb
Class I, Zone 1 AEx/ Ex d ia IIB T6...T4 Gb	Class I, Zone 1 AEx/ Ex ia IIB T6...T1 Gb

*Ex nA*

Messumformer	Messaufnehmer
Class I, Zone 2 AEx/ Ex nA IIC T5...T4 Gc	Class I, Zone 2 AEx/ Ex nA IIC T5...T1 Gc

*Ex tb*

Messumformer	Messaufnehmer
Zone 2 I AEx/ Ex tb IIIC T85°C Db	Zone 2 I AEx/ Ex ia tb IIIC T** °C Db

**Zertifizierung HART**

**HART Schnittstelle**

Das Messgerät ist von der FieldComm Group zertifiziert und registriert. Das Gerät erfüllt alle Anforderungen der folgenden Spezifikationen:

- Zertifiziert gemäß HART 7
- Das Gerät kann auch mit zertifizierten Geräten anderer Hersteller betrieben werden (Interoperabilität)

**Zertifizierung FOUNDATION  
Fieldbus**

**FOUNDATION Fieldbus Schnittstelle**

Das Messgerät ist von der FieldComm Group zertifiziert und registriert. Das Gerät erfüllt alle Anforderungen der folgenden Spezifikationen:

- Zertifiziert gemäß FOUNDATION Fieldbus H1
- Interoperability Test Kit (ITK), Revisionsstand 6.2.0 (Zertifikat auf Anfrage erhältlich)
- Physical Layer Conformance Test
- Das Gerät kann auch mit zertifizierten Geräten anderer Hersteller betrieben werden (Interoperabilität)

<b>Zertifizierung PROFIBUS</b>	<b>PROFIBUS Schnittstelle</b>
	<p>Das Messgerät ist von der PNO (PROFIBUS Nutzerorganisation e. V.) zertifiziert und registriert. Das Gerät erfüllt alle Anforderungen der folgenden Spezifikationen:</p> <ul style="list-style-type: none"> <li>▪ Zertifiziert gemäß PA Profil 3.02</li> <li>▪ Das Gerät kann auch mit zertifizierten Geräten anderer Hersteller betrieben werden (Interoperabilität)</li> </ul>
<b>Zertifizierung EtherNet/IP</b>	<p>Das Messgerät ist von der ODVA (Open Device Vendor Association) zertifiziert und registriert. Das Gerät erfüllt alle Anforderungen der folgenden Spezifikationen:</p> <ul style="list-style-type: none"> <li>▪ Zertifiziert gemäß dem ODVA Conformance Test</li> <li>▪ EtherNet/IP Performance Test</li> <li>▪ EtherNet/IP PlugFest Konform</li> <li>▪ Das Gerät kann auch mit zertifizierten Geräten anderer Hersteller betrieben werden (Interoperabilität)</li> </ul>
<b>Zertifizierung PROFINET</b>	<b>PROFINET-Schnittstelle</b>
	<p>Das Messgerät ist von der PNO (PROFIBUS Nutzerorganisation e. V.) zertifiziert und registriert. Das Gerät erfüllt alle Anforderungen der folgenden Spezifikationen:</p> <ul style="list-style-type: none"> <li>▪ Zertifiziert gemäß: <ul style="list-style-type: none"> <li>▪ Test Spezifikation für PROFINET devices</li> <li>▪ PROFINET Security Level 2 – Netload Class 2 0 Mbit/s</li> </ul> </li> <li>▪ Das Gerät kann auch mit zertifizierten Geräten anderer Hersteller betrieben werden (Interoperabilität)</li> <li>▪ Das Gerät unterstützt die PROFINET Systemredundanz S2.</li> </ul>
<b>Zertifizierung PROFINET mit Ethernet-APL</b>	<b>PROFINET-Schnittstelle</b>
	<p>Das Messgerät ist von der PNO (PROFIBUS Nutzerorganisation e. V.) zertifiziert und registriert. Das Gerät erfüllt alle Anforderungen der folgenden Spezifikationen:</p> <ul style="list-style-type: none"> <li>▪ Zertifiziert gemäß: <ul style="list-style-type: none"> <li>▪ Test Spezifikation für PROFINET devices</li> <li>▪ PROFINET PA Profil 4</li> <li>▪ PROFINET Netload Robustness Class 2 10 Mbit/s</li> <li>▪ APL-Conformance Test</li> </ul> </li> <li>▪ Das Gerät kann auch mit zertifizierten Geräten anderer Hersteller betrieben werden (Interoperabilität)</li> <li>▪ Das Gerät unterstützt die PROFINET Systemredundanz S2.</li> </ul>
<b>Druckgerätezulassung</b>	<p>Die Messgeräte sind mit oder ohne PED oder PESR bestellbar. Wenn ein Gerät mit PED oder PESR benötigt wird, muss dies explizit bestellt werden. Für PESR ist unter Bestellmerkmal "Zulassungen" zwingend eine UK-Bestelloption zu wählen.</p> <ul style="list-style-type: none"> <li>▪ Mit der Kennzeichnung <ol style="list-style-type: none"> <li>a) PED/G1/x (x = Kategorie) oder</li> <li>b) PESR/G1/x (x = Kategorie)</li> </ol> <p>auf dem Messaufnehmer-Typenschild bestätigt Endress+Hauser die Konformität mit den "Grundlegenden Sicherheitsanforderungen"</p> <ol style="list-style-type: none"> <li>a) des Anhangs I der Druckgeräte richtlinie 2014/68/EU oder</li> <li>b) des Schedule 2 der Statutory Instruments 2016 no. 1105.</li> </ol> </li> <li>▪ Geräte mit dieser Kennzeichnung (mit PED oder PESR) sind geeignet für folgende Messstoffarten: <ul style="list-style-type: none"> <li>▪ Fluide der Gruppe 1 und 2 mit einem Dampfdruck von größer oder kleiner gleich 0,5 bar (7,3 psi)</li> <li>▪ Instabile Gase</li> </ul> </li> <li>▪ Geräte ohne diese Kennzeichnung (ohne PED oder PESR) sind nach guter Ingenieurspraxis ausgelegt und hergestellt. Sie entsprechen den Anforderungen von <ol style="list-style-type: none"> <li>a) Art. 4 Abs. 3 der Druckgeräte richtlinie 2014/68/EU oder</li> <li>b) Part 1, Abs. 8 der Statutory Instruments 2016 no. 1105.</li> </ol> <p>Ihr Einsatzbereich ist</p> <ol style="list-style-type: none"> <li>a) in den Diagrammen 6 bis 9 im Anhang II der Druckgeräte richtlinie 2014/68/EU oder</li> <li>b) im Schedule 3, Abs. 2 der Statutory Instruments 2016 no. 1105 dargestellt.</li> </ol> </li> </ul>



**Funkzulassung**

Das Messgerät besitzt eine Funkzulassung.



Detaillierte Informationen zur Funkzulassung: Sonderdokumentation → 121

**Messgerätezulassung**

Das Messgerät ist (optional) als Gaszähler (MI-002) oder Komponente in Messanlagen (MI-005) im gesetzlich messtechnisch kontrollierten Einsatz gemäß der europäischen Messgeräte-Richtlinie 2014/32/EU (MID) zugelassen.

Das Messgerät ist nach OIML R117 oder OIML R137 OIML R117 qualifiziert und verfügt über ein zugehöriges OIML Certificate of Conformity (optional).

**Weitere Zertifizierungen**

**CRN-Zulassung**

Für einige Gerätevarianten gibt es eine CRN-Zulassung. Für ein CRN-zugelassenes Gerät muss ein CRN-zugelassener Prozessanschluss mit einer CSA-Zulassung bestellt werden.

**Tests und Zeugnisse**

- ISO 23277 ZG2x (PT)+ISO 10675-1 ZG1 (RT) Messrohr (PT) + Prozessanschluss (RT) Schweißnaht, Prüfbericht
- Eindring+Röntgenprüf. ASME B31.3 NFS(RT) Messrohr (PT) + Prozessanschluss (RT) Schweißnaht, Prüfbericht
- Eindring+Röntgenprüf. ASME VIII Div.1(RT) Messrohr (PT) + Prozessanschluss (RT) Schweißnaht, Prüfbericht
- Sicht+Eindring+Röntgen NORSOK M-601 (RT) Messrohr (VT+PT) +Prozessanschl. (VT+RT) Schweißnaht, Prüfbericht
- ISO 23277 ZG2x (PT)+ISO 10675-1 ZG1 (DR) Messrohr (PT) + Prozessanschluss (DR) Schweißnaht, Prüfbericht
- Eindring+Röntgenprüf. ASME B31.3 NFS(DR) Messrohr (PT) + Prozessanschluss (DR) Schweißnaht, Prüfbericht
- Eindring+Röntgenprüf. ASME VIII Div.1(DR) Messrohr (PT) + Prozessanschluss (DR) Schweißnaht, Prüfbericht
- Sicht+Eindring+Röntgen NORSOK M-601 (DR) Messrohr (VT+PT) +Prozessanschl. (VT+DR) Schweißnaht, Prüfbericht

*Prüfung von Schweißverbindungen*

Option	Prüfnorm				Komponente	
	ISO 23277 AL2x (PT) ISO 10675-1 AL1 (RT, DR)	ASME B31.3 NFS	ASME VIII Div.1 Appx. 4+8	NORSOK M-601	Messrohr	Prozessanschluss
KF	x				PT	RT
KK		x			PT	RT
KP			x		PT	RT
KR				x	VT, PT	VT, RT
K1	x				PT	DR
K2		x			PT	DR
K3			x		PT	DR
K4				x	VT, PT	VT, DR

PT = Eindringprüfung, RT = Durchstrahlprüfung, VT = Sichtprüfung, DR = Digitale Röntgenprüfung  
Alle Optionen mit Testbericht

**Externe Normen und Richtlinien**

- EN 60529 Schutzarten durch Gehäuse (IP-Code)
- IEC/EN 60068-2-6 Umgebungseinflüsse: Prüfverfahren - Prüfung Fc: Schwingen (sinusförmig).
- IEC/EN 60068-2-31 Umgebungseinflüsse: Prüfverfahren - Prüfung Ec: Schocks durch raue Handhabung, vornehmlich für Geräte.

- EN 61010-1  
Sicherheitsbestimmungen für elektrische Mess-, Steuer-, Regel- und Laborgeräte - Allgemeine Anforderungen
- EN 61326-1/-2-3  
EMV-Anforderungen für elektrische Mess-, Steuer-, Regel- und Laborgeräte
- NAMUR NE 21  
Elektromagnetische Verträglichkeit von Betriebsmitteln der Prozess- und Labortechnik
- NAMUR NE 32  
Sicherung der Informationsspeicherung bei Spannungsausfall bei Feld- und Leitgeräten mit Mikroprozessoren
- NAMUR NE 43  
Vereinheitlichung des Signalpegels für die Ausfallinformation von digitalen Messumformern mit analogem Ausgangssignal.
- NAMUR NE 53  
Software von Feldgeräten und signalverarbeitenden Geräten mit Digitalelektronik
- NAMUR NE 80  
Anwendung der Druckgeräte-Richtlinie auf PLT-Geräte
- NAMUR NE 105  
Anforderungen an die Integration von Feldbus-Geräten in Engineering-Tools für Feldgeräte
- NAMUR NE 107  
Selbstüberwachung und Diagnose von Feldgeräten
- NAMUR NE 131  
Anforderungen an Feldgeräte für Standardanwendungen
- NAMUR NE 132  
Coriolis-Massemesser
- NACE MRO103  
Materials resistant to sulfide stress cracking in corrosive petroleum refining environments.
- NACE MRO175/ISO 15156-1  
Materials for use in H2S-containing Environments in Oil and Gas Production.
- ETSI EN 300 328  
Vorschriften für 2,4-GHz-Funkkomponenten.
- EN 301489  
Elektromagnetische Verträglichkeit und Funkspektrumangelegenheiten (ERM).

## Bestellinformationen

Ausführliche Bestellinformationen sind bei der nächstgelegenen Vertriebsorganisation [www.addresses.endress.com](http://www.addresses.endress.com) oder im Produktkonfigurator unter [www.endress.com](http://www.endress.com) auswählbar:

1. Produkt mit Hilfe der Filter und Suchmaske auswählen.
2. Produktseite öffnen.
3. **Konfiguration** auswählen.



### Produktkonfigurator - das Tool für individuelle Produktkonfiguration

- Tagesaktuelle Konfigurationsdaten
- Je nach Gerät: Direkte Eingabe von messstellenspezifischen Angaben wie Messbereich oder Bediensprache
- Automatische Überprüfung von Ausschlusskriterien
- Automatische Erzeugung des Bestellcodes mit seiner Aufschlüsselung im PDF- oder Excel-Ausgabeformat
- Direkte Bestellmöglichkeit im Endress+Hauser Onlineshop

## Anwendungspakete

Um die Funktionalität des Geräts je nach Bedarf zu erweitern, sind für das Gerät verschiedene Anwendungspakete lieferbar: z.B. aufgrund von Sicherheitsaspekten oder spezifischer Anforderungen von Applikationen.

Die Anwendungspakete können bei Endress+Hauser mit dem Gerät bestellt oder nachbestellt werden. Ausführliche Angaben zum betreffenden Bestellcode sind bei Ihrer Endress+Hauser Vertriebszentrale erhältlich oder auf der Produktseite der Endress+Hauser Website: [www.endress.com](http://www.endress.com).



Detaillierte Informationen zu den Anwendungspaketen:  
Sonderdokumentationen → 121

## Diagnosefunktionalität

Bestellmerkmal "Anwendungspaket", Option EA "Extended HistoROM"

Umfasst Erweiterungen bezüglich Ereignislogbuch und Freisaltung des Messwertspeichers.

Ereignislogbuch:

Speichervolumen wird von 20 Meldungseinträgen (Standardausführung) auf bis zu 100 erweitert.

Messwertspeicher (Linienschreiber):

- Speichervolumen wird für bis zu 1000 Messwerte aktiviert.
- 250 Messwerte können über jeden der 4 Speicherkanäle ausgegeben werden. Aufzeichnungsintervall ist frei konfigurierbar.
- Auf Messwertaufzeichnungen kann via Vor-Ort-Anzeige oder Bedientool z.B. FieldCare, DeviceCare oder Webserver zugegriffen werden.



Detaillierte Angaben: Betriebsanleitung zum Gerät.

## Heartbeat Technology

Bestellmerkmal "Anwendungspaket", Option EB "Heartbeat Verification + Monitoring"

### Heartbeat Verification

Erfüllt die Anforderung an die rückführbare Verifizierung nach DIN ISO 9001:2008 Kapitel 7.6 a) "Lenkung von Überwachungs- und Messmitteln".

- Funktionsprüfung im eingebauten Zustand ohne Prozessunterbrechung.
- Rückverfolgbare Verifizierungsergebnisse auf Anforderung, inklusive Bericht.
- Einfacher Prüfablauf über Vor-Ort-Bedienung oder weitere Bedienschnittstellen.
- Eindeutige Messstellenbewertung (Bestanden / Nicht bestanden) mit hoher Testabdeckung im Rahmen der Herstellerspezifikation.
- Verlängerung von Kalibrationsintervallen gemäß Risikobewertung durch Betreiber.

### Heartbeat Monitoring

Liefert kontinuierlich für das Messprinzip charakteristische Daten an ein externes Condition Monitoring System zum Zweck der vorbeugenden Wartung oder der Prozessanalyse. Diese Daten ermöglichen:

- Im Kontext mit weiteren Informationen, Rückschlüsse auf die zeitliche Beeinträchtigung der Messleistung durch Prozesseinflüsse (z. B. Korrosion, Abrasion, Belagsbildung).
- Die rechtzeitige Planung von Serviceeinsätzen.
- Die Überwachung der Prozess- oder Produktqualität, z. B. Gaseinschlüsse.



Detaillierte Angaben: Sonderdokumentation zum Gerät.

## Konzentrationsmessung

Bestellmerkmal "Anwendungspaket", Option ED "Konzentration"

Zur Berechnung und Ausgabe von Fluidkonzentrationen.

Die gemessene Dichte wird mit Hilfe des Anwendungspakets „Konzentration“ in die Konzentration einer Substanz eines binären Gemisches umgerechnet:

- Auswahl vordefinierter Fluide (z.B. diverser Zuckerlösungen, Säuren, Laugen, Salze, Ethanol etc.).
- Allgemein gebräuchliche oder benutzerdefinierte Einheiten (°Brix, °Plato, % Masse, % Volumen, mol/l etc.) für Standardanwendungen.
- Konzentrationsberechnung aus benutzerdefinierten Tabellen.



Detaillierte Angaben: Sonderdokumentation zum Gerät.

## Sonderdichte

Bestellmerkmal "Anwendungspaket", Option EE "Sonderdichte"

In vielen Anwendungen wird die Dichte als wichtiger Messwert zur Qualitätsüberwachung oder zur Prozesssteuerung verwendet. Das Messgerät misst standardmässig die Dichte des Fluides und stellt diesen Wert dem Kontrollsystem zur Verfügung.

Insbesondere für Anwendungen unter wechselnden Prozessbedingungen bietet das Anwendungspaket „Sonderdichte“ eine hochgenaue Dichtemessung über einen weiten Dichte- und Temperaturbereich.

Im mitgelieferten Kalibrierungszertifikat sind folgende Angaben zu finden:

- Dichteleistung in Luft
- Dichteleistung in Flüssigkeiten mit unterschiedlicher Dichte
- Dichteleistung in Wasser mit unterschiedlichen Temperaturen



Detaillierte Angaben: Betriebsanleitung zum Gerät.

---

### Erweiterte Dichte

Bestellmerkmal "Anwendungspaket", Option E1 "Erweiterte Dichte"

Bei volumenbasierten Anwendungen kann das Gerät einen Volumendurchfluss durch Berechnung ermitteln und ausgeben, indem es den Massendurchfluss durch die gemessene Dichte dividiert.

Dieses Anwendungspaket ist die Standardkalibrierung für eichpflichtige Anwendungen nach nationalen und internationalen Normen (z.B. OIML, MID) und wird für volumenbasierte fiskalische Dosieranwendungen über einen weiten Temperaturbereich empfohlen.

Das mitgelieferte Kalibrierungszertifikat beschreibt detailliert die Dichteleistung in Luft und Wasser bei verschiedenen Temperaturen.



Detaillierte Angaben: Betriebsanleitung zum Gerät.

---

### Petroleum

Bestellmerkmal "Anwendungspaket", Option EJ "Petroleum"

Mit dem Anwendungspaket können die wichtigsten Kenngrößen für die Öl & Gas Industrie berechnet und ausgegeben werden.

- Normvolumenfluss und berechnete Normdichte gemäß "API Manual of Petroleum Measurement Standards, Chapter 11.1"
- Wasseranteil, basierend auf der Dichtemessung
- Gewichteter Mittelwert der Dichte und Temperatur



Detaillierte Angaben: Sonderdokumentation zum Gerät.

---

### Petroleum & Verriegelungsfunktion

Bestellmerkmal "Anwendungspaket", Option EM "Petroleum & Verriegelungsfunktion"

Mit dem Anwendungspaket können die wichtigsten Kenngrößen für die Öl & Gas Industrie berechnet und ausgegeben werden. Zusätzlich ist die Verriegelung der Einstellungen möglich.

- Normvolumenfluss und berechnete Normdichte gemäß "API Manual of Petroleum Measurement Standards, Chapter 11.1"
- Wasseranteil, basierend auf der Dichtemessung
- Gewichteter Mittelwert der Dichte und Temperatur



Detaillierte Angaben: Sonderdokumentation zum Gerät.

---

### OPC-UA-Server

Bestellmerkmal "Anwendungspaket", Option EL "OPC-UA-Server"

Mit dem Anwendungspaket steht ein integrierter OPC-UA-Server für umfangreiche Gerätedienste für IoT- und SCADA-Anwendungen zur Verfügung.













Detaillierte Angaben: Sonderdokumentation zum Gerät.

## Zubehör



Für das Gerät sind verschiedene Zubehörteile lieferbar, die bei Endress+Hauser mit dem Gerät bestellt oder nachbestellt werden können. Ausführliche Angaben zum betreffenden Bestellcode sind bei Ihrer Endress+Hauser Vertriebszentrale erhältlich oder auf der Produktseite der Endress+Hauser Webseite: [www.endress.com](http://www.endress.com).

Gerätespezifisches Zubehör **Zum Messumformer**





Zubehör	Beschreibung
Messumformer <ul style="list-style-type: none"> <li>▪ Proline 500 – digital</li> <li>▪ Proline 500</li> </ul>	Messumformer für den Austausch oder für die Lagerhaltung. Über den Bestellcode können folgende Spezifikationen angegeben werden: <ul style="list-style-type: none"> <li>▪ Zulassungen</li> <li>▪ Ausgang</li> <li>▪ Eingang</li> <li>▪ Anzeige/Bedienung</li> <li>▪ Gehäuse</li> <li>▪ Software</li> </ul> <p> ▪ Messumformer Proline 500 – digital: Bestellnummer: 8X5BXX-*****A</p> <p>▪ Messumformer Proline 500: Bestellnummer: 8X5BXX-*****B</p> <p> Proline 500 Messumformer für den Austausch: Bei der Bestellung ist die Seriennummer des aktuellen Messumformers zwingend anzugeben. Anhand der Seriennummer können die gerätespezifischen Daten (z.B. Kalibrierfaktoren) des Austauschgeräts für den neuen Messumformer verwendet werden.</p> <p> ▪ Messumformer Proline 500 – digital: Einbauanleitung EA01151D ▪ Messumformer Proline 500: Einbauanleitung EA01152D</p>
Externe WLAN-Antenne	Externe WLAN-Antenne mit 1,5 m (59,1 in) Verbindungskabel und zwei Befestigungswinkel. Bestellmerkmal "Zubehör beigelegt", Option P8 "Wireless Antenne Weitbereich". <ul style="list-style-type: none"> <li> ▪ Die externe WLAN-Antenne ist nicht für den Einsatz in hygienischen Anwendungen geeignet.</li> <li>▪ Weitere Angaben zur WLAN-Schnittstelle →  103.</li> </ul> <p> Bestellnummer: 71351317</p> <p> Einbauanleitung EA01238D</p>
Rohrmontageset	Rohrmontageset für Messumformer. <ul style="list-style-type: none"> <li> Messumformer Proline 500 – digital Bestellnummer: 71346427</li> <li> Einbauanleitung EA01195D</li> <li> Messumformer Proline 500 Bestellnummer: 71346428</li> </ul>
Wetterschutzhaube Messumformer <ul style="list-style-type: none"> <li>▪ Proline 500 – digital</li> <li>▪ Proline 500</li> </ul>	Wird dazu verwendet, das Messgerät vor Wettereinflüssen zu schützen: z.B. vor Regenwasser, übermäßiger Erwärmung durch Sonneneinstrahlung. <ul style="list-style-type: none"> <li> ▪ Messumformer Proline 500 – digital Bestellnummer: 71343504</li> <li>▪ Messumformer Proline 500 Bestellnummer: 71343505</li> </ul> <p> Einbauanleitung EA01191D</p>
Anzeigeschutz Proline 500 – digital	Wird dazu verwendet, die Anzeige vor Schlag oder Abrieb, zum Beispiel durch Sand in Wüstengebieten, zu schützen. <ul style="list-style-type: none"> <li> Bestellnummer: 71228792</li> </ul> <p> Einbauanleitung EA01093D</p>



Verbindungskabel Proline 500 – digital Messaufnehmer – Messumformer	<p>Das Verbindungskabel kann direkt mit dem Messgerät (Bestellmerkmal "Kabel, Sensoranschluss") oder als Zubehör (Bestellnummer DK8012) bestellt werden.</p> <p>Folgende Kabellängen sind verfügbar: Bestellmerkmal "Kabel, Sensoranschluss"</p> <ul style="list-style-type: none"> <li>▪ Option B: 20 m (65 ft)</li> <li>▪ Option E: Frei konfigurierbar bis max. 50 m</li> <li>▪ Option F: Frei konfigurierbar bis max. 165 ft</li> </ul> <p> Maximal mögliche Kabellänge für ein Verbindungskabel Proline 500 – digital: 300 m (1 000 ft)</p>
Verbindungskabel Proline 500 Messaufnehmer – Messumformer	<p>Das Verbindungskabel kann direkt mit dem Messgerät (Bestellmerkmal "Kabel, Sensoranschluss") oder als Zubehör (Bestellnummer DK8012) bestellt werden.</p> <p>Folgende Kabellängen sind verfügbar: Bestellmerkmal "Kabel, Sensoranschluss"</p> <ul style="list-style-type: none"> <li>▪ Option 1: 5 m (16 ft)</li> <li>▪ Option 2: 10 m (32 ft)</li> <li>▪ Option 3: 20 m (65 ft)</li> </ul> <p> Mögliche Kabellänge für ein Verbindungskabel Proline 500: Max. 20 m (65 ft)</p>

**Zum Messaufnehmer**



Zubehör	Beschreibung
Heizmantel	<p>Wird dazu verwendet, die Temperatur der Messstoffe im Messaufnehmer stabil zu halten. Als Messstoff sind Wasser, Wasserdampf und andere nicht korrosive Flüssigkeiten zugelassen.</p> <p> Bei Verwendung von Öl als Heizmedium: Mit Endress+Hauser Rücksprache halten.</p> <p> Sonderdokumentation SD02159D</p>





**Kommunikationsspezifisches Zubehör**

Zubehör	Beschreibung
Commubox FXA195 HART	<p>Für die eigensichere HART-Kommunikation mit FieldCare über die USB-Schnittstelle.</p> <p> Technische Information TI00404F</p>
HART Loop Converter HMX50	<p>Dient zur Auswertung und Umwandlung von dynamischen HART-Prozessvariablen in analoge Stromsignale oder Grenzwerte.</p> <p> <ul style="list-style-type: none"> <li>▪ Technische Information TI00429F</li> <li>▪ Betriebsanleitung BA00371F</li> </ul> </p>
Fieldgate FXA42	<p>Übertragung von Messwerten angeschlossener 4 bis 20 mA analoger, sowie digitaler Messgeräte</p> <p> <ul style="list-style-type: none"> <li>▪ Technische Information TI01297S</li> <li>▪ Betriebsanleitung BA01778S</li> <li>▪ Produktseite: <a href="http://www.endress.com/fxa42">www.endress.com/fxa42</a></li> </ul> </p>
Field Xpert SMT50	<p>Das Tablet PC Field Xpert SMT50 für die Gerätekonfiguration ermöglicht ein mobiles Plant Asset Management. Es eignet sich für das Inbetriebnahme- und Wartungspersonal, um Feldinstrumente mit digitaler Kommunikationsschnittstelle zu verwalten und den Arbeitsfortschritt zu dokumentieren. Dieses Tablet PC ist als Komplettlösung konzipiert, mit einer vorinstallierten Treiberbibliothek, stellt es ein einfaches und touchfähiges "Werkzeug" dar, über das sich Feldinstrumente während ihres gesamten Lebenszyklus verwalten lassen.</p> <p> <ul style="list-style-type: none"> <li>▪ Technische Information TI01555S</li> <li>▪ Betriebsanleitung BA02053S</li> <li>▪ Produktseite: <a href="http://www.endress.com/smt50">www.endress.com/smt50</a></li> </ul> </p>


Field Xpert SMT70	<p>Das Tablet PC Field Xpert SMT70 für die Gerätekonfiguration ermöglicht ein mobiles Plant Asset Management in explosions- und nicht explosionsgefährdeten Bereichen. Es eignet sich für das Inbetriebnahme- und Wartungspersonal, um Feldinstrumente mit digitaler Kommunikationsschnittstelle zu verwalten und den Arbeitsfortschritt zu dokumentieren.</p> <p>Dieses Tablet PC ist als Komplettlösung konzipiert, mit einer vorinstallierten Treiberbibliothek, stellt es ein einfaches und touchfähiges "Werkzeug" dar, über das sich die Feldinstrumente während ihres gesamten Lebenszyklus verwalten lassen.</p> <p> <ul style="list-style-type: none"> <li>▪ Technische Information TI01342S</li> <li>▪ Betriebsanleitung BA01709S</li> <li>▪ Produktseite: <a href="http://www.endress.com/smt70">www.endress.com/smt70</a></li> </ul> </p>
Field Xpert SMT77	<p>Der Tablet PC Field Xpert SMT77 für die Gerätekonfiguration ermöglicht ein mobiles Plant Asset Management in Ex-Zone-1-Bereichen.</p> <p> <ul style="list-style-type: none"> <li>▪ Technische Information TI01418S</li> <li>▪ Betriebsanleitung BA01923S</li> <li>▪ Produktseite: <a href="http://www.endress.com/smt77">www.endress.com/smt77</a></li> </ul> </p>

**Servicespezifisches Zubehör**


Zubehör	Beschreibung
Applicator	<p>Software für die Auswahl und Auslegung von Endress+Hauser Messgeräten:</p> <ul style="list-style-type: none"> <li>▪ Auswahl von Messgeräten mit industriespezifischen Anforderungen</li> <li>▪ Berechnung aller notwendigen Daten zur Bestimmung des optimalen Durchflussmessgeräts: z.B. Nennweite, Druckabfall, Fließgeschwindigkeit und Messgenauigkeiten.</li> <li>▪ Grafische Darstellung von Berechnungsergebnissen</li> <li>▪ Ermittlung des partiellen Bestellcodes Verwaltung, Dokumentation und Abrufbarkeit aller projektrelevanten Daten und Parameter über die gesamte Lebensdauer eines Projekts.</li> </ul> <p>Applicator ist verfügbar:</p> <ul style="list-style-type: none"> <li>▪ Über das Internet: <a href="https://portal.endress.com/webapp/applicator">https://portal.endress.com/webapp/applicator</a></li> <li>▪ Als downloadbare DVD für die lokale PC-Installation.</li> </ul>
Netilion	<p>IIoT-Ökosystem: Unlock knowledge</p> <p>Mit dem Netilion IIoT-Ökosystem ermöglicht Ihnen Endress+Hauser, Ihre Anlagenleistung zu optimieren, Arbeitsabläufe zu digitalisieren, Wissen weiterzugeben und die Zusammenarbeit zu verbessern.</p> <p>Auf der Grundlage jahrzehntelanger Erfahrung in der Prozessautomatisierung bietet Endress+Hauser der Prozessindustrie ein IIoT-Ökosystem, mit dem Sie Erkenntnisse aus Daten gewinnen. Diese Erkenntnisse können zur Optimierung von Prozessen eingesetzt werden, was zu einer höheren Anlagenverfügbarkeit, Effizienz und Zuverlässigkeit führt – und letztlich zu einer profitableren Anlage.</p> <p><a href="http://www.netilion.endress.com">www.netilion.endress.com</a></p>
FieldCare	<p>FDT-basiertes Anlagen-Asset-Management-Tool von Endress+Hauser. Es kann alle intelligenten Feldeinrichtungen in Ihrer Anlage konfigurieren und unterstützt Sie bei deren Verwaltung. Durch Verwendung von Statusinformationen stellt es darüber hinaus ein einfaches, aber wirkungsvolles Mittel dar, deren Zustand zu kontrollieren.</p> <p> Betriebsanleitung BA00027S und BA00059S</p>
DeviceCare	<p>Tool zum Verbinden und Konfigurieren von Endress+Hauser Feldgeräten.</p> <p> Innovation-Broschüre IN01047S</p>

Systemkomponenten	Zubehör	Beschreibung
	Bildschirmschreiber Memograph M	Der Bildschirmschreiber Memograph M liefert Informationen über alle relevanten Messgrößen. Messwerte werden sicher aufgezeichnet, Grenzwerte überwacht und Messstellen analysiert. Die Datenspeicherung erfolgt im 256 MB großen internen Speicher und zusätzlich auf SD-Karte oder USB-Stick.  <ul style="list-style-type: none"> <li>▪ Technische Information TI00133R</li> <li>▪ Betriebsanleitung BA00247R</li> </ul>
	Cerabar M	Das Druckmessgerät zur Messung von Absolut- und Relativdruck von Gasen, Dämpfen und Flüssigkeiten. Es kann für das Einlesen des Betriebsdruckwerts verwendet werden.  <ul style="list-style-type: none"> <li>▪ Technische Information TI00426P und TI00436P</li> <li>▪ Betriebsanleitung BA00200P und BA00382P</li> </ul>
	Cerabar S	Das Druckmessgerät zur Messung von Absolut- und Relativdruck von Gasen, Dämpfen und Flüssigkeiten. Es kann für das Einlesen des Betriebsdruckwerts verwendet werden.  <ul style="list-style-type: none"> <li>▪ Technische Information TI00383P</li> <li>▪ Betriebsanleitung BA00271P</li> </ul>
	iTEMP	Die Temperaturtransmitter sind universal einsetzbar und zur Messung von Gasen, Dämpfen und Flüssigkeiten geeignet. Sie können für das Einlesen der Messstofftemperatur verwendet werden.  Dokument "Fields of Activity" FA00006T

## Ergänzende Dokumentation

-  Eine Übersicht zum Umfang der zugehörigen Technischen Dokumentation bieten:
  - *Device Viewer* ([www.endress.com/deviceviewer](http://www.endress.com/deviceviewer)): Seriennummer vom Typenschild eingeben
  - *Endress+Hauser Operations App*: Seriennummer vom Typenschild eingeben oder Matrixcode auf dem Typenschild einscannen

### Standarddokumentation

-  Ergänzende Informationen zu Semistandard-Optionen sind in der zugehörigen Sonderdokumentation in der TSP-Datenbank verfügbar.

### Kurzanleitung

#### Kurzanleitung zum Messaufnehmer

Messgerät	Dokumentationscode
Proline Promass O	KA01285D

#### Kurzanleitung zum Messumformer

Messgerät	Dokumentationscode							PROFINET mit Ethernet-APL
	HART	FOUNDATION Field-bus	PROFIBUS PA	PROFIBUS DP	Modbus RS485	EtherNet/IP	PROFINET	
Proline 500 – digital	KA01315D	KA01233D	KA01392D	KA01390D	KA01319D	KA01346D	KA01351D	KA01521D
Proline 500	KA01314D	KA01291D	KA01391D	KA01389D	KA01318D	KA01347D	KA01350D	KA01520D



**Betriebsanleitung**

Messgerät	Dokumentationscode							PROFINET mit Ethernet-APL
	HART	FOUNDATION Fieldbus	PROFIBUS PA	PROFIBUS DP	Modbus RS485	EtherNet/IP	PROFINET	
Promass O 500	BA01532D	BA01565D	BA01554D	BA01876D	BA01543D	BA01753D	BA01764D	BA02127D

**Beschreibung Geräteparameter**

Messgerät	Dokumentationscode							PROFINET mit Ethernet-APL
	HART	FOUNDATION Fieldbus	PROFIBUS PA	PROFIBUS DP	Modbus RS485	EtherNet/IP	PROFINET	
Promass 500	GP01060D	GP01096D	GP01061D	GP01137D	GP01062D	GP01120D	GP01121D	GP01173D

**Geräteabhängige Zusatzdokumentation**

**Sicherheitshinweise**

Sicherheitshinweise für elektrische Betriebsmittel für explosionsgefährdete Bereiche.

Inhalt	Dokumentationscode
ATEX/IECEX Ex i	XA01473D
ATEX/IECEX Ex ec	XA01474D
cCSAus IS	XA01475D
cCSAus Ex i	XA01509D
cCSAus Ex nA	XA01510D
INMETRO Ex i	XA01476D
INMETRO Ex ec	XA01477D
NEPSI Ex i	XA01478D
NEPSI Ex nA	XA01479D
NEPSI Ex i	XA01658D
NEPSI Ex nA	XA01659D
JPN	XA01780D

**Handbuch zur Funktionalen Sicherheit**

Inhalt	Dokumentationscode
Proline Promass 500	SD01729D

**Sonderdokumentation**

Inhalt	Dokumentationscode
Angaben zur Druckgeräterichtlinie	SD01614D
Funkzulassungen für WLAN-Schnittstelle für Anzeigemodul A309/A310	SD01793D
OPC-UA-Server <sup>1)</sup>	SD02040D

1) Diese Sonderdokumentation ist nur bei Geräteausführungen mit HART-Ausgang verfügbar.

Inhalt	Dokumentationscode							
	HART	FOUNDATI- ON Field- bus	PROFIBUS PA	PROFIBUS DP	Modbus RS485	PROFINET	EtherNet/IP	PROFINET mit Ether- net-APL
Websserver	SD01666D	SD01669D	SD01668D	SD02232D	SD01667D	SD01971D	SD01970D	SD02769D
Heartbeat Technology	SD01643D	SD01608D	SD01705D	SD02203D	SD01704D	SD01989D	SD01983D	SD02732D
Konzentrationsmes- sung	SD01645D	SD01709D	SD01711D	SD02213D	SD01710D	SD02007D	SD02006D	SD02736D
Petroleum	SD02013D	–	SD02292D	SD02217D	SD02014D	SD02015D	SD02012D	SD02740D
Petroleum & Verriegelungs- funktion	SD02499D	–	–	–	SD02500D	–	–	–
Gas Fraction Handler	SD02584D	–	–	–	SD02584D	SD02584D	–	SD02584D
Eichpflichtiger Ver- kehr (Zähler für Flüssigkeiten außer Wasser)	SD01690D	–	–	–	SD01691D	–	–	–
Eichpflichtiger Ver- kehr (Zähler für Gas)	SD02464D	–	–	–	SD02465D	–	–	–
Eichpflichtiger Ver- kehr (Zähler für Gas, gemäß der deutschen Mess- und Eichverord- nung)	SD02582D	–	–	–	SD02583D	–	–	–

### Einbauanleitung

Inhalt	Bemerkung
Einbauanleitung für Ersatzteilsets und Zubehör	Dokumentationscode: Bei den Zubehörteilen jeweils angegeben → 117.

## Eingetragene Marken

### HART®

Eingetragene Marke der FieldComm Group, Austin, Texas, USA

### PROFIBUS®

Eingetragene Marke der PROFIBUS Nutzerorganisation e.V., Karlsruhe, Deutschland

### FOUNDATION™ Fieldbus

Angemeldete Marke der FieldComm Group, Austin, Texas, USA

### Modbus®

Eingetragene Marke der SCHNEIDER AUTOMATION, INC.

### EtherNet/IP™

Zeichen der ODVA, Inc.

### Ethernet-APL™

Eingetragene Marke der PROFIBUS Nutzerorganisation e.V., Karlsruhe, Deutschland

### PROFINET®

Eingetragene Marke der PROFIBUS Nutzerorganisation e.V., Karlsruhe, Deutschland

### TRI-CLAMP®

Eingetragene Marke der Firma Ladish & Co., Inc., Kenosha, USA

---



71646573

[www.addresses.endress.com](http://www.addresses.endress.com)

---