

取扱説明書

Proline Promag D 10

電磁流量計
HART



目次

1	本説明書について	6	8	設定	62
	本文の目的	6		設置状況の確認および配線状況の確認	62
	関連資料	6		IT セキュリティ	62
	シンボル	7		機器固有の IT セキュリティ	62
	登録商標	9		電源投入	63
				機器の設定	64
2	安全上の注意事項	12	9	操作	68
	専門要員の要件	12		機器ロック状態の読取り	68
	オペレータ要員の要件	12		HistoROM データ管理	68
	受入検査および輸送	12	10	診断とトラブルシューティング	70
	ラベルシール、タグ、刻印	12		一般トラブルシューティング	70
	環境およびプロセス	12		LED による診断情報	72
	労働安全	12		現場表示器の診断情報	73
	設置	12		FieldCare または DeviceCare の診断情報	74
	電気接続	12		診断情報の変更	75
	表面温度	13		診断情報の概要	76
	設定	13		未処理の診断イベント	79
	機器の改造	13		診断リスト	79
				イベントログブック	79
3	製品情報	16		機器のリセット	81
	測定原理	16	11	メンテナンス	84
	指定用途	16		メンテナンス作業	84
	受入検査	16		サービス	84
	製品識別表示	17	12	廃棄	86
	輸送	19		機器の取外し	86
	保管条件の確認	21		機器の廃棄	86
	梱包材の再利用	21	13	技術データ	88
	製品構成	22		入力	88
	ファームウェアの履歴	24		出力	89
	機器の履歴と互換性	24		エネルギー供給	92
				ケーブル仕様	94
4	設置	26		性能特性	96
	設置条件	26		環境	98
	機器の設置	31		プロセス	100
	設置状況の確認	36		構造	102
				現場表示器	107
5	電気接続	38		合格証と認証	108
	接続要件	38		アプリケーションパッケージ	109
	接続ケーブル接続	39	14	寸法 (SI 単位)	112
	変換器	43		一体型	112
	電位平衡の確保	45		分離型	114
	ケーブルの取外し	47		フランジ接続	117
	ハードウェア設定	47		カップリング	120
	配線状況の確認	48		アクセサリ	121
6	操作	50	15	寸法 (US 単位)	124
	操作オプションの概要	50		一体型	124
	現場操作	50		分離型	126
	SmartBlue アプリ経由の操作	55			
7	システム統合	58			
	DD ファイル	58			
	HART プロトコル経由の測定変数	58			

フランジ接続	129
カップリング	130
アクセサリ	131
16 アクセサリ	134
機器固有のアクセサリ	134
通信関連のアクセサリ	135
サービス関連のアクセサリ	135
システムコンポーネント	136
17 付録	138
ネジ締め付けたルク	138
電気端子の例	140
索	引

1 本説明書について

本文の目的	6
関連資料	6
シンボル	7
登録商標	9

本文の目的

本取扱説明書には、機器のライフサイクルのさまざまな段階に必要となるすべての情報が記載されています。

- 納品内容確認および製品識別表示
- 保管および輸送
- 設置および接続
- 設定および操作
- 診断およびトラブルシューティング
- メンテナンスおよび廃棄

関連資料

技術仕様書	機器の概要および最も重要な技術データ
取扱説明書	機器のライフサイクルのさまざまな段階に必要となるすべての情報：製品識別表示、納品内容確認、保管、取付け、接続、操作、設定、トラブルシューティング、メンテナンス、廃棄、技術データ、寸法など
センサの簡易取扱説明書	受入検査、機器の輸送/保管/取付け
変換器の簡易取扱説明書	機器の電気接続および設定
機能説明書	メニュー/パラメータの詳細な説明
安全上の注意事項	危険場所での機器の使用に関する資料
個別説明書	特定の項目に関する詳細情報が記載された資料
設置要領書	スペアパーツ/アクセサリの設置

関連資料はオンラインで入手可能です。

デバイスビューワー	ウェブサイト (www.endress.com/deviceviewer) で、銘板に記載されている機器のシリアル番号を入力します → 製品識別表示 , 17
Endress+Hauser Operations アプリ	<ul style="list-style-type: none"> ▶ 銘板のデータマトリクスコードをスキャンします → 製品識別表示, 17 ▶ 銘板に記載されている機器のシリアル番号を入力します → 製品識別表示, 17

シンボル

警告



危険

このシンボルは差し迫った危険がある状況を警告します。この状況を回避できなかった場合、重傷または致命傷を負います。



警告

このシンボルは潜在的に危険な状況を警告します。この状況を回避できなかった場合、重傷または致命傷を負う可能性があります。



注意

このシンボルは潜在的に危険な状況を警告します。この状況を回避できなかった場合、軽傷を負う可能性があります。



注記

このシンボルは害を及ぼす可能性のある状況を警告します。この状況を回避できなかった場合、施設または施設近辺の何らかの設備が損傷する可能性があります。

電気接続

- ≡ 直流電流
- ～ 交流電流
- ⎓ 直流および交流
- ⊕ 電位平衡用の端子コネクタ

機器通信

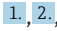




- * Bluetooth が有効です。
- LED が消灯しています。
- ☒ LED が点滅しています。
- ☀ LED が点灯しています。

工具



- ⦿ マイナスドライバー
- ⬡ 六角スパナ
- 🔧 レンチ

情報タイプ

- ✔✔ 推奨される手順、プロセス、処置
- ✔ 許容される手順、プロセス、処置
- ✘ 禁止される手順、プロセス、処置
- ℹ 追加情報
- 📖 資料参照
- 📄 ページ参照
- 📧 図参照
- ▶ 従う必要のある対策または個別の処置

-  一連のステップ
-  操作・設定の結果
-  問題が発生した場合のヘルプ
-  目視確認
-  書き込み保護パラメータ

防爆

-  危険場所
-  非危険場所

登録商標

HART®

FieldComm Group、Austin、Texas USA の登録商標です。

Bluetooth®

Bluetooth ワードマークおよび Bluetooth ロゴは Bluetooth SIG Inc. の登録商標であり、Endress+Hauser は許可を受けてこのマークを使用しています。その他の商標や商品名は、その所有者に帰属します。

Apple®

Apple、Apple ロゴ、iPhone、iPod touch は、米国その他各国で登録された Apple Inc. の商標です。App Store は Apple Inc. のサービスマークです。

Android®

Android、Google Play、Google Play ロゴは Google Inc. の登録商標です。

2 安全上の注意事項

専門要員の要件	12
オペレータ要員の要件	12
受入検査および輸送	12
ラベルシール、タグ、刻印	12
環境およびプロセス	12
労働安全	12
設置	12
電気接続	12
表面温度	13
設定	13
機器の改造	13

専門要員の要件

- ▶ 本機器の設置、電気接続、設定、診断、メンテナンス作業は、施設の所有者から許可を与えられ、訓練を受けた専門要員が必ず実施する必要があります。
- ▶ 専門要員は、作業を開始する前に取扱説明書、その他の関連資料、および証明書をよく読み、理解した上で、記載内容に従う必要があります。
- ▶ 各国の法規を遵守してください。

オペレータ要員の要件

- ▶ オペレータ要員は、施設の所有者から許可を得て、作業要件に基づいた指示に従います。
- ▶ オペレータ要員は、作業を開始する前に取扱説明書およびその他の関連資料をよく読み、理解した上で、説明に従う必要があります。

受入検査および輸送

- ▶ 機器を適切な方法で輸送してください。
- ▶ プロセス接続の保護カバーや保護キャップを取り外さないでください。

ラベルシール、タグ、刻印

- ▶ 機器に関するすべての安全上の注意事項とシンボルに注意してください。

環境およびプロセス

- ▶ 機器に適した測定物の測定以外に機器を使用しないでください。
- ▶ 機器固有の圧力範囲と温度範囲を遵守してください。
- ▶ 腐食や環境要因の影響から機器を保護してください。

労働安全

- ▶ 作業員は各国の法規に従って必要な保護具を着用してください。
- ▶ 機器を介して溶接機の接地を行わないでください。
- ▶ 濡れた手で機器の作業を行う場合は保護手袋を着用してください。

設置

- ▶ センサを設置するまでプロセス接続の保護カバーや保護キャップを取り外さないでください。
- ▶ フランジのライニングに損傷を与えたり、取り外したりしないでください。
- ▶ 締付けトルクを遵守してください。

電気接続

- ▶ 各国の設置法規およびガイドラインを遵守します。
- ▶ ケーブル仕様および機器仕様を遵守します。
- ▶ ケーブルの損傷の有無を確認します。
- ▶ 機器を危険場所で使用する場合、関連資料「安全上の注意事項」の指示に従います。
- ▶ 電位平衡を与えます。

- ▶ 接地します。

表面温度

測定物が高温の場合、機器の表面温度が上昇する可能性があります。このため、以下の点に注意してください。

- ▶ 適切な接触保護具を取り付けてください。
- ▶ 適切な保護手袋を着用してください。

設定

- ▶ 機器の技術的条件が適正であり、エラーや故障がない場合にのみ機器を設置してください。
- ▶ 機器を稼働する前に、必ず設置状況の確認と配線状況の確認を実施してください。

機器の改造

機器の改造/修理は禁止されており、これを行うと危険をもたらす可能性があります。このため、以下の点に注意してください。

- ▶ 機器の改造/修理を行う場合は、必ず事前に **Endress+Hauser** サービス部門にお問い合わせください。
- ▶ **Endress+Hauser** の純正スペアパーツ/アクセサリのみを使用してください。
- ▶ 設置要領書に従って純正スペアパーツ/アクセサリを設置してください。

3 製品情報

測定原理	16
指定用途	16
受入検査	16
製品識別表示	17
輸送	19
保管条件の確認	21
梱包材の再利用	21
製品構成	22
ファームウェアの履歴	24
機器の履歴と互換性	24

測定原理

電磁誘導のファラデーの法則に基づいた電磁流量測定です。

指定用途

本機器は、最小導電率が $5 \mu\text{S}/\text{cm}$ の液体の流量測定にのみ適合します。

ご注文の機器バージョンに応じて、爆発性、可燃性、毒性および酸化性の測定物を測定できます。

危険場所、サニタリアプリケーション、あるいは、圧力に起因するリスクが高い場所で使用する機器の銘板には、それに応じたラベルが貼付されています。

指定用途以外での使用は、安全性を危うくする可能性があります。不適切な、あるいは指定用途以外での使用に起因する損傷については、製造者は責任を負いません。

受入検査

技術関連資料が機器に同梱されているか？	<input type="checkbox"/>
供給品目の範囲が納品書の明細と一致しているか？	<input type="checkbox"/>
納品書と銘板のオーダーコードが一致しているか？	<input type="checkbox"/>
機器に輸送による損傷の痕跡がないか？	<input type="checkbox"/>
間違った機器を注文した、注文とは異なる機器が納入された、機器が輸送時に損傷を受けている、などはないか？ 苦情または返却： https://www.endress.com/support/return-material	<input type="checkbox"/>

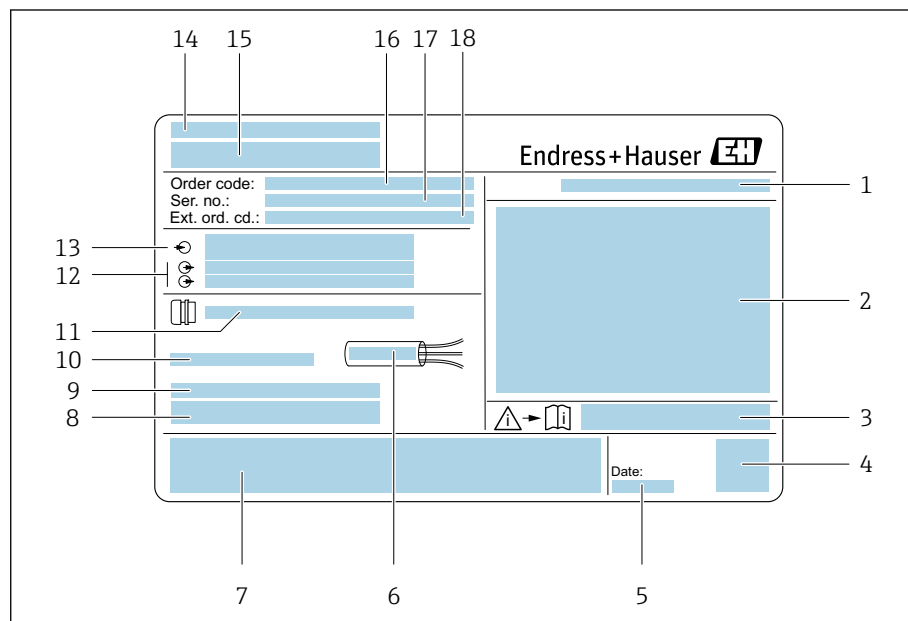
製品識別表示

機器のタグ

機器の構成を以下に示します。

- Proline 10 変換器
- Promag D センサ

変換器銘板

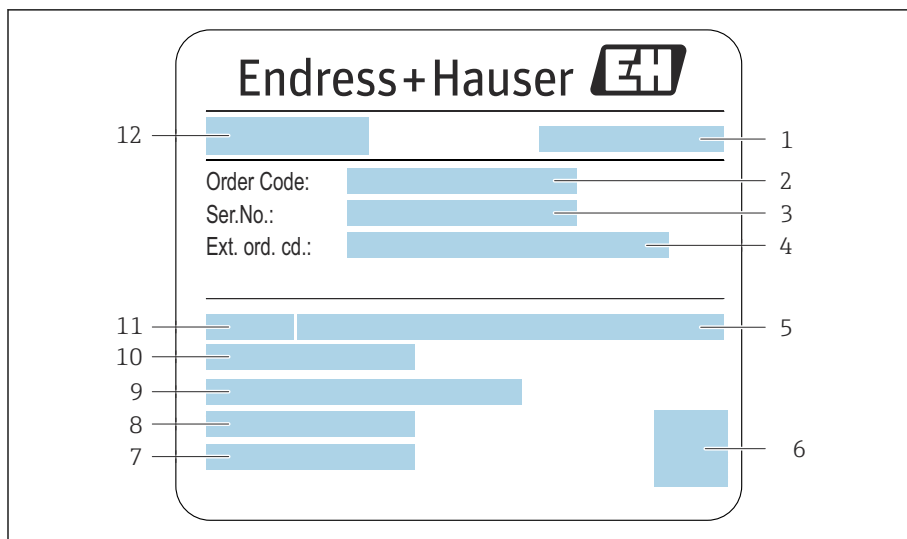


A0042943

図 1 変換器銘板の例

- 1 保護等級
- 2 危険場所に関する認定、電気接続データ
- 3 安全関連の補足資料の資料番号
- 4 データマトリックスコード
- 5 製造日：年、月
- 6 ケーブルの許容温度範囲
- 7 CE マークおよびその他の認定マーク
- 8 ファームウェアのバージョン (FW)、工場出荷時の機器リビジョン (Dev.Rev.)
- 9 特殊仕様品の場合の追加情報
- 10 許容周囲温度 (T_a)
- 11 電線口に関する情報
- 12 使用可能な入出力：電源電圧
- 13 電気接続データ：電源電圧および電源
- 14 製造場所
- 15 変換器名
- 16 オーダーコード
- 17 シリアル番号
- 18 拡張オーダーコード

センサ銘板



A0044151

図 2 センサ銘板の例

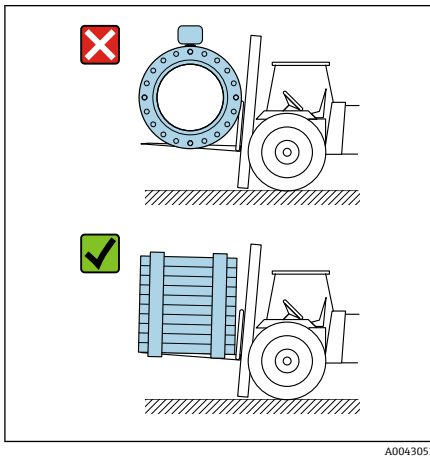
- 1 製造場所
- 2 オーダーコード
- 3 シリアル番号 (Ser. no.)
- 4 拡張オーダーコード (ext. ord. cd.)
- 5 呼び圧力
- 6 2-D マトリックスコード
- 7 保護等級
- 8 許容周囲温度範囲
- 9 ライニングおよび電極の材質
- 10 流体温度範囲
- 11 センサ呼び口径
- 12 センサ名

輸送

保護梱包材

プロセス接続を損傷や汚れから保護するために、保護カバーまたは保護キャップが取り付けられています。

納入時の梱包材による運搬



A0043053

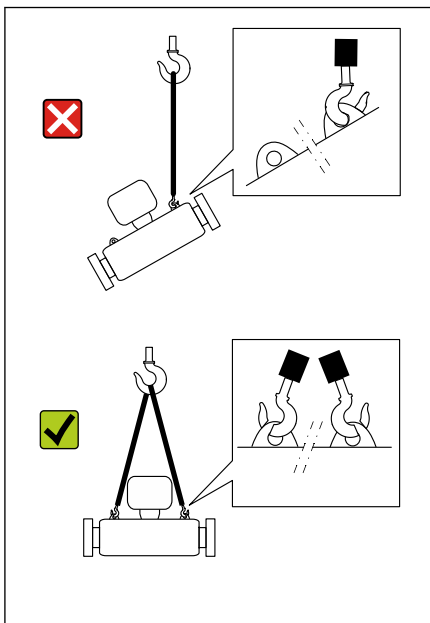
注記

納入時の梱包材を使用しない場合、

磁気コイルが損傷する恐れがあります。

- ▶ 機器の昇降および運搬時には必ず納入時の梱包材を使用してください。

昇降用ラグを使用した運搬



A0043058

危険

機器の懸架により生命を脅かす危険が生じる可能性があります。

機器が落下する可能性があります。

- ▶ 機器をしっかりと固定して滑落や回転を防止してください。
- ▶ 懸架された機器を人の頭上で移動させないでください。
- ▶ 懸架された機器を保護されていない場所の上で移動させないでください。

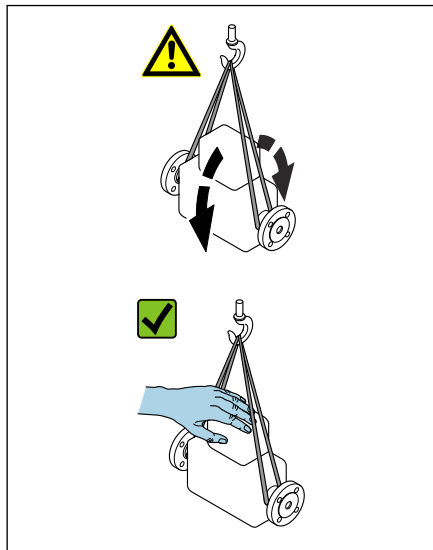
注記

昇降装置を正しく取り付けてください。

昇降装置を片側のみに取り付けた場合、機器が損傷する可能性があります。

- ▶ 昇降装置は両側の昇降用ラグに取り付けてください。

昇降用ラグを使用しない運搬

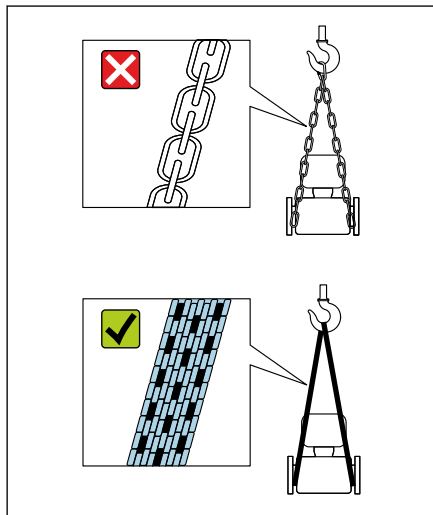


A0043054

⚠ 危険

機器の懸架により生命を脅かす危険が生じる可能性があります。
機器が落下する可能性があります。

- ▶ 機器をしっかりと固定して滑落や回転を防止してください。
- ▶ 懸架された機器を人の頭上で移動させないでください。
- ▶ 懸架された機器を保護されていない場所の上で移動させないでください。

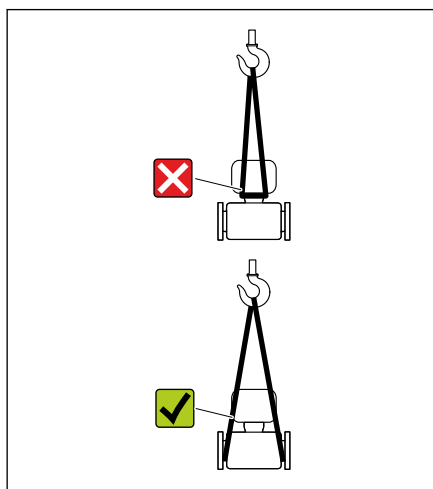


A0043055

注記

不適切な昇降装置を使用した場合、機器が損傷する可能性があります。
ホイストに鎖を使用した場合、機器が損傷する可能性があります。

- ▶ 繊維素材のホイストを使用してください。



A0043056

注記

昇降装置を正しく取り付けてください。

昇降装置を不適切な場所に取り付けた場合、機器が損傷する可能性があります。

- ▶ 昇降装置は機器の両側のプロセス接続に取り付けてください。

保管条件の確認

プロセス接続に保護カバーまたは保護キャップが取り付けられているか？	<input type="checkbox"/>
納入時の梱包材を使用して機器が梱包されているか？	<input type="checkbox"/>
機器が日光から保護されているか？	<input type="checkbox"/>
機器が屋外で保管されていないか？	<input type="checkbox"/>
機器が乾燥した粉塵のない場所で保管されているか？	<input type="checkbox"/>
保管温度が銘板に記載されている機器周囲温度と一致しているか？	<input type="checkbox"/>
温度変化により機器および納入時の梱包材に結露がたまる可能性はないか？	<input type="checkbox"/>

梱包材の再利用

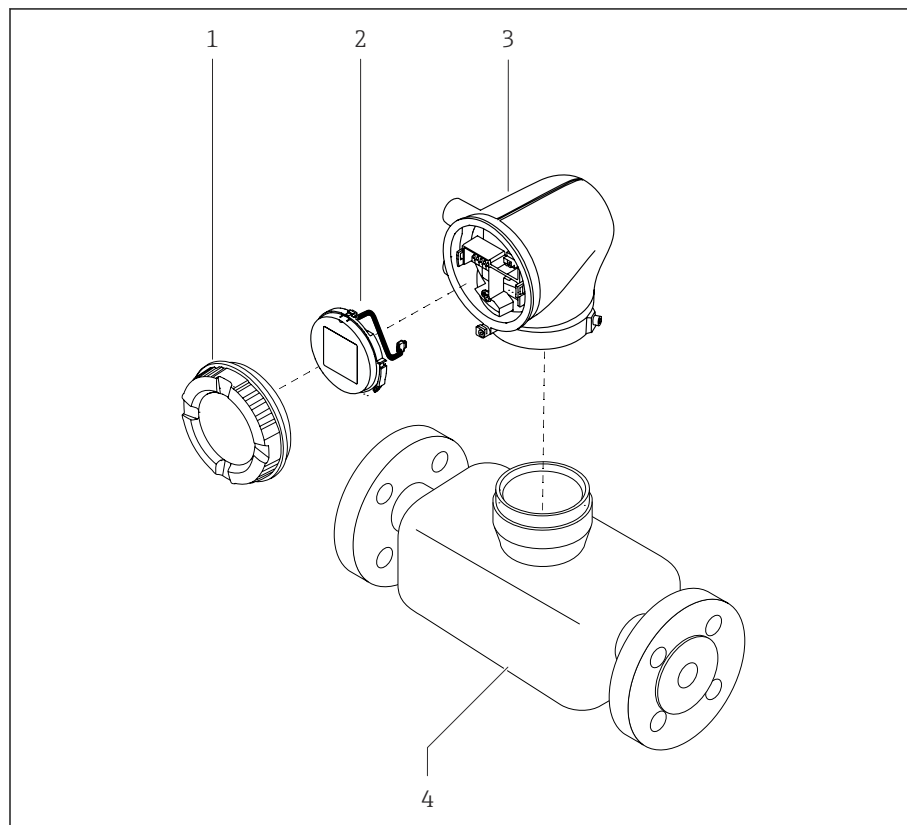
各国の法規に従ってすべての梱包材および梱包補助材を再利用する必要があります。

- 伸縮性ラップ：EU 指令 2002/95/EC (RoHS) に準拠したポリマー
- 木箱：ISPM 15 規格に準拠した木材 (IPPC ロゴによる確認証明付き)
- 段ボール箱：包装・包装廃棄物指令 94/62/EC に準拠 (Resy マークによる確認証明付き)
- 使い捨てパレット：プラスチックまたは木材
- 梱包用ストラップ：プラスチック
- 粘着テープ：プラスチック
- 詰め物：紙

製品構成

一体型

変換器とセンサが機械的に一体になっています。



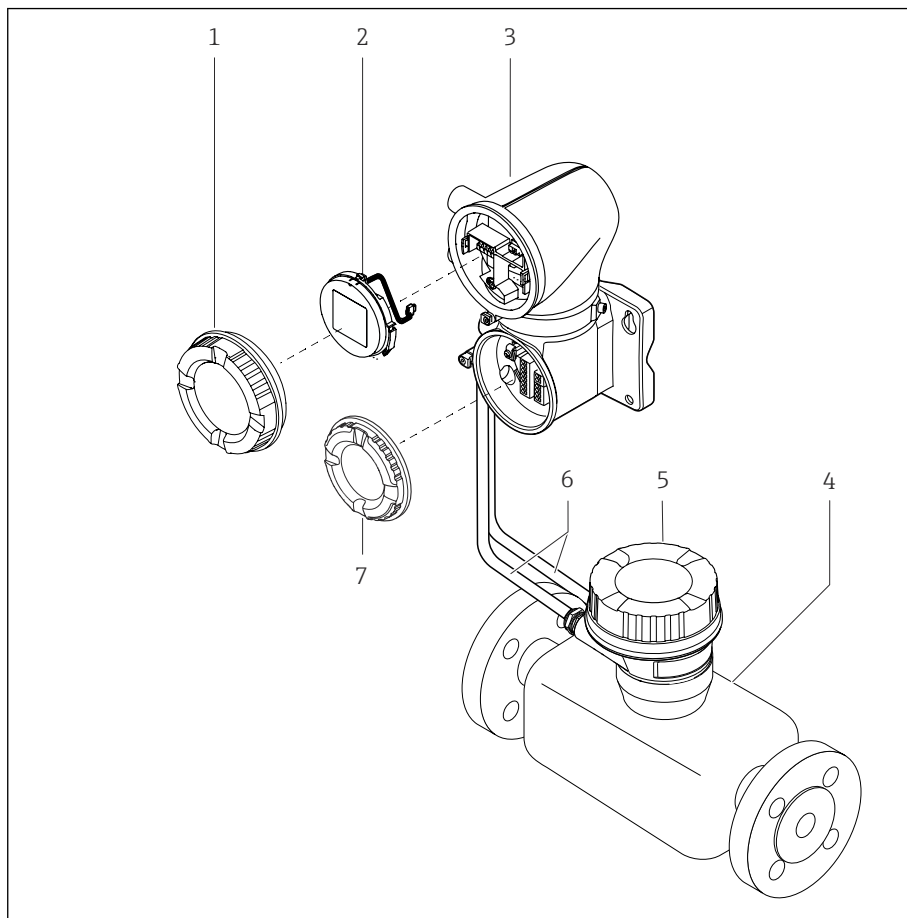
A0049525

3 メイン機器コンポーネント

- 1 ハウジングカバー
- 2 表示モジュール
- 3 変換器ハウジング
- 4 センサ

分離型

変換器とセンサは物理的に別の場所に設置されます。



A0043524

図 4 メイン機器コンポーネント

- 1 ハウジングカバー
- 2 表示モジュール
- 3 変換器ハウジング
- 4 センサ
- 5 センサ接続ハウジング
- 6 接続ケーブル：コイルケーブルと電極ケーブルで構成
- 7 端子部カバー

ファームウェアの履歴

ファームウェアのバージョンおよび前のバージョンからの変更に関するリスト

ファームウェアのバージョン 01.00.zz

リリース日付	2021年7月1日	オリジナルファームウェア
取扱説明書のバージョン	01.21	
「ファームウェアのバージョン」のオーダーコード	オプション 78	

機器の履歴と互換性

機器モデルおよび前のモデルからの変更に関するリスト

機器モデル A1

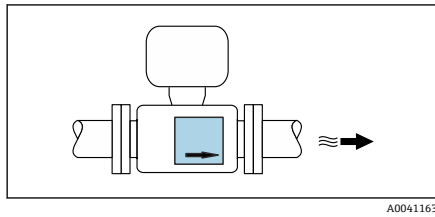
リリース	2021-08-01	-
取扱説明書のバージョン	01.21	
前のモデルとの互換性	-	

4 設置

設置条件	26
機器の設置	31
設置状況の確認	36

設置条件

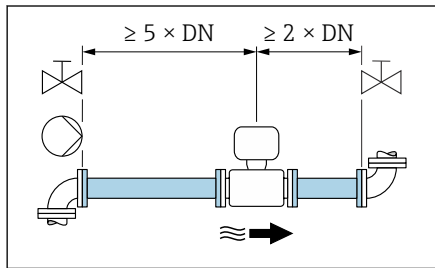
流れ方向



機器を流れ方向に設置します。

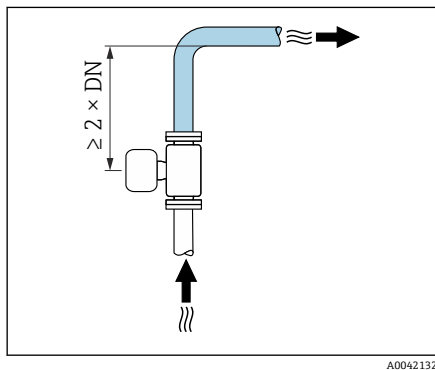
i 銘板の矢印の方向に注意してください。

設置：上流側/下流側直管長あり



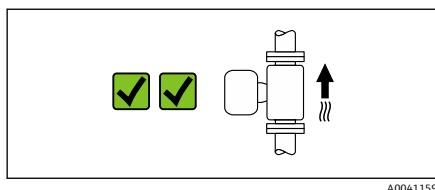
乱れのない直線状の上流側/下流側直管部を確保します。

i 負圧を防止して精度仕様を満たすために、乱れを起こす障害物（例：バルブ、ティー）の上流側およびポンプの下流側にセンサを設置してください → **ポンプに近い設置**, 29。



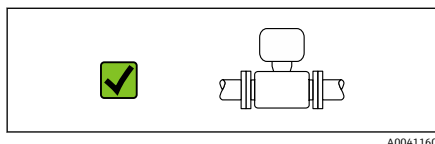
隣接する配管エルボとの間に十分な距離を確保してください。

取付方向



垂直方向、流れ方向が上向き

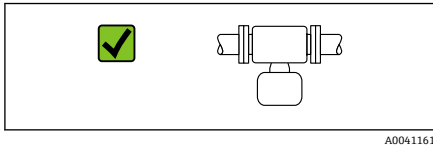
すべてのアプリケーションに対応します。



水平方向、変換器が上向き

この取付方向は以下のアプリケーションに適合します。

変換器の最低周囲温度を遵守するために低いプロセス温度を使用するアプリケーション

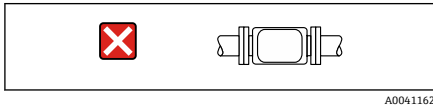


水平方向、変換器が下向き

この取付方向は以下のアプリケーションに適合します。

- 高いプロセス温度に対応：変換器の最高周囲温度を遵守できます。
- 急激な温度上昇時（例：CIP または SIP プロセス時）の電子モジュールの過熱を防止するために、変換器が下向きになるように計測機器を設置してください。

この取付方向は、以下のアプリケーションには適合しません。
パイプ空検知を使用する場合

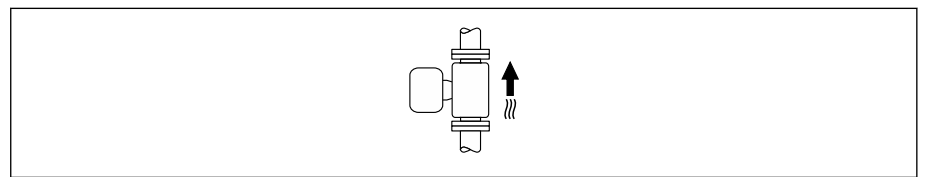


水平方向、変換器が横向き

この取付方向は適合しません。

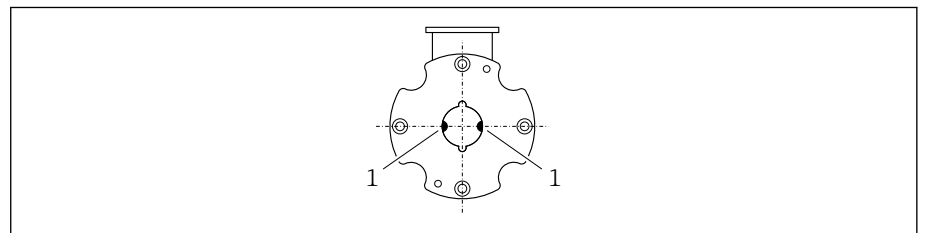
垂直取付

自己排出配管系に最適です。



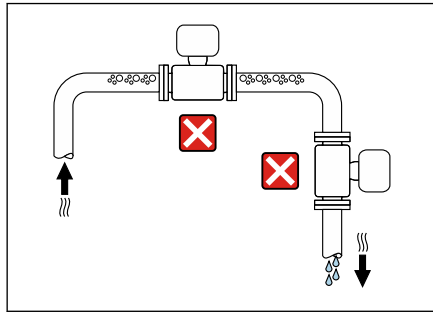
水平取付

測定電極面が水平になるように取り付けることが理想的です。これにより、測定電極間に気泡が混入して絶縁状態になることを防止できます。



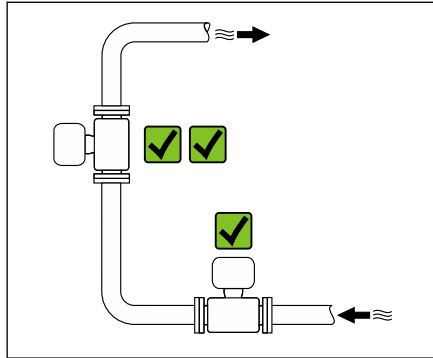
1 測定電極（信号検出用）

取付位置



A0042131

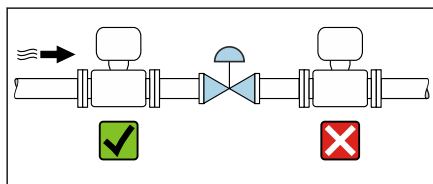
- 配管の最高点に機器を設置しないでください。
- 下向き配管の開放出口の上流側に機器を設置しないでください。



A0042317

本機器は縦配管への設置が最適です。

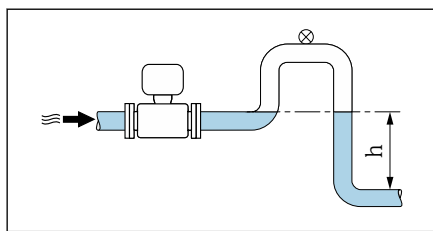
コントロールバルブに近接した設置



A0041091

コントロールバルブの上流側の流れ方向に機器を設置します。

下向き配管の上流側への設置



A0041089

注記

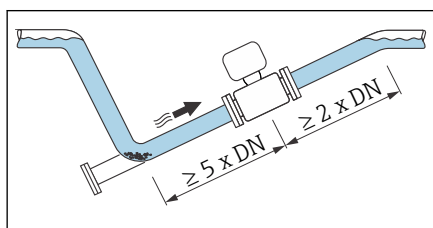
測定配管の負圧によりライニングが損傷する可能性があります。

- ▶ 長さ $h \geq 5 \text{ m}$ (16.4 ft) の下向き配管の上流側に設置する場合：機器の下流側に通気弁付きのサイフォンを設置します。



これにより配管内で液体の流れが停止することおよび空気の混入を回避できます。

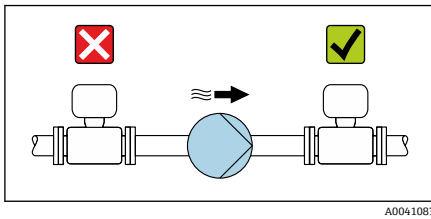
部分的に満管となる場合の取付



A0041088

- 傾斜により部分的に満管となる配管にはドレン型の構成が必要です。
- 洗浄用バルブの設置をお勧めします。

ポンプに近い設置



注記

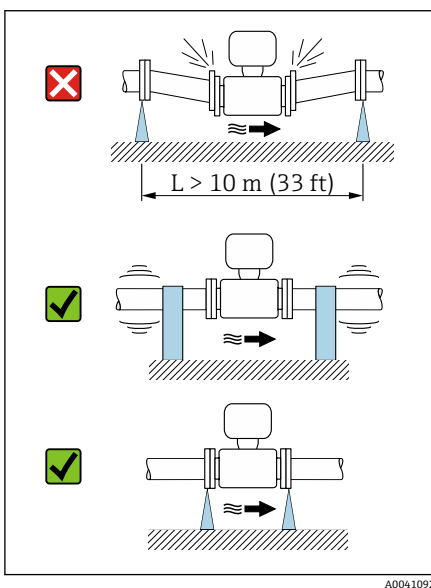
計測配管の負圧によりライニングが損傷する可能性があります。

- ▶ ポンプの下流側の流れ方向に機器を設置します。
- ▶ 往復ポンプ、ダイヤフラムポンプ、または蠕動ポンプを使用する場合は、パルスダンパーを設置してください。

i 計測システムの耐振動性および耐衝撃性に関する情報 → **耐振動性および耐衝撃性**, 98

配管の振動

配管の振動が強い場合は、分離型の使用をお勧めします。



注記

配管の振動により機器が損傷する可能性があります。

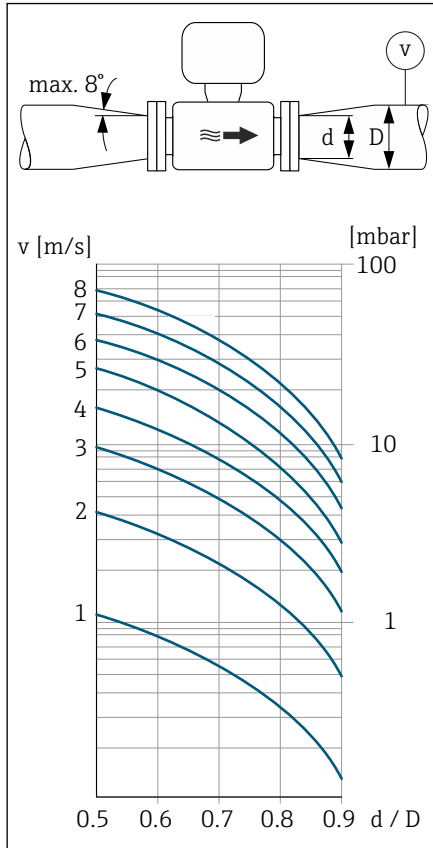
- ▶ 機器に強い振動を与えないでください。
- ▶ 配管を支持して適切な場所に固定します。
- ▶ 機器を支持して適切な場所に固定します。
- ▶ センサと変換器を個別に取り付けます。

アダプタの使用

適切なアダプタ（ダブルフランジレデューサ）を使用すると、センサをより大口径の配管に設置できます。これにより流量が増加するため、流速の低い測定物の測定精度が向上します。

i アダプタによって生じる圧力損失は、以下のノモグラムを用いて算出できます。このノモグラムは水と同程度の粘度の液体にのみ適用されません。

1. 内外径比： d/D を計算します。
2. レデューサの下流の流速を測定します。
3. ノモグラムから、流速 v と d/D 比率に応じた圧力損失を特定します。



A0041086

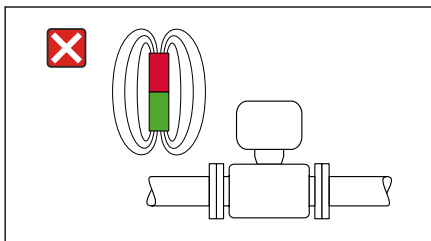
シール

シール取付時の注意点：

- 硬度が 70° Shore のシールを使用してください。
- DIN フランジの場合：DIN EN 1514-1 準拠のシールのみを取り付けてください。

磁性および静電気

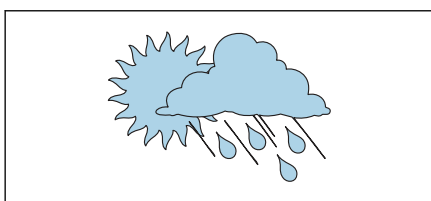
磁界の近くに機器を設置しないでください（例：モーター、ポンプ、トランス）。



A0042152

屋外での使用

- 直射日光は避けてください。
- 日光から保護された場所に設置してください。
- 気象条件下に直接さらさないでください。
- 日除けカバーを使用してください → **変換器**, 134。



A0023989

機器の設置

機器の準備

1. 輸送用梱包材をすべて取り除きます。
2. 機器の保護カバーまたは保護キャップを取り外します。

シールの取付け

▲ 警告

プロセスシールが不適切な場合、作業スタッフが危険にさらされる可能性があります。

- ▶ シールが清潔であり破損していないことを確認してください。

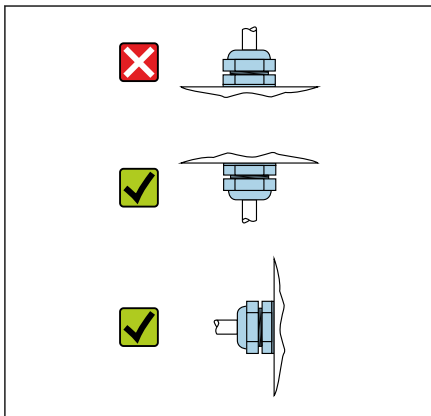
注記

取付けが不適切な場合、測定結果が不正確になる可能性があります。

- ▶ シールの内径は、プロセス接続および配管の内径以上である必要があります。
- ▶ シールおよび測定配管を中央に取り付けます。
- ▶ シールが配管断面内に突き出していないことを確認します。

センサの取付け

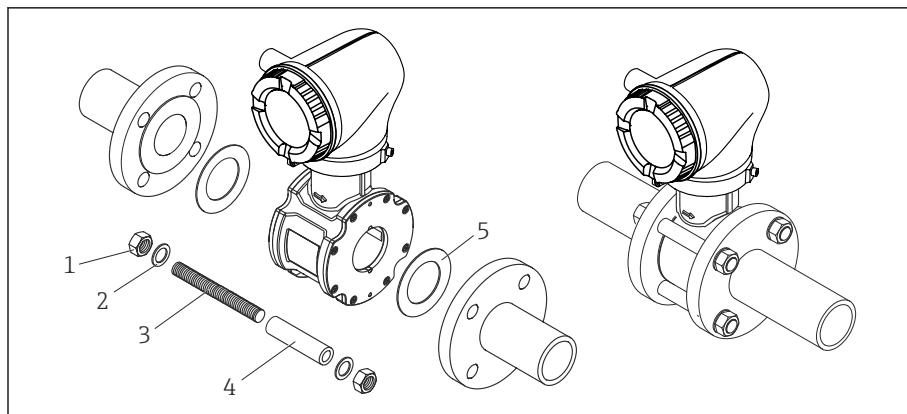
1. センサに記載されている矢印が、測定物の流れ方向と一致しているか確認します。
2. 電線管接続口が下向きまたは横向きになるように機器を設置するか、または変換器ハウジングを回転させてください。



A0044192

取付キット

i 取付キットは別途ご注文いただけます → 機器固有のアクセサリ, 134。



A0045604

図 5 取付キットの構成内容：

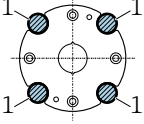
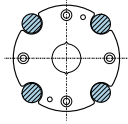
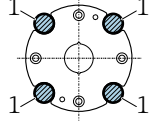
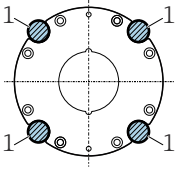
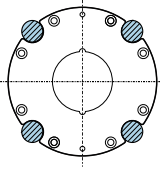
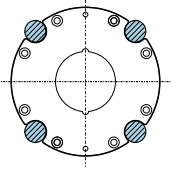
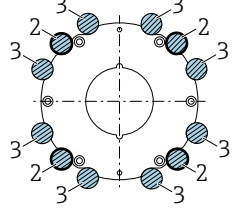
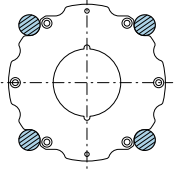
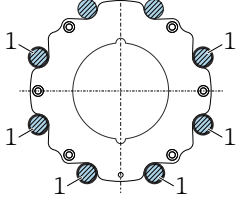
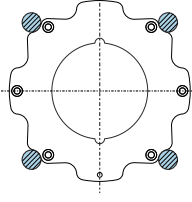
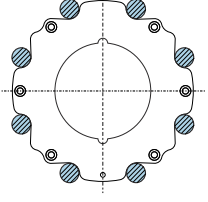
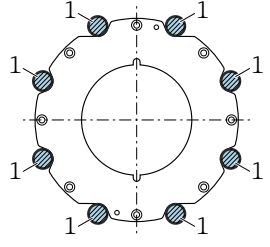
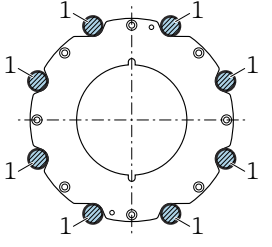
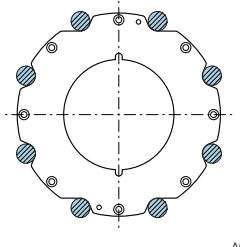
- 1 ナット
- 2 ワッシャ
- 3 取付ボルト
- 4 芯出し用スリーブ
- 5 シール

1. 取付キットを使用して配管フランジの間に機器を取り付けます。
2. 本機器は、センサ上のくぼみを使用して芯出しされます。
3. フランジ規格またはピッチ円径に応じて、追加の芯出し用スリーブを取り付けます。
4. 締付けトルクを遵守してください → **ネジ締め付けトルク**, 図 138。

取付ボルトの配置および付属の芯出し用スリーブの使用方法は、呼び口径、フランジ規格、ピッチ円径に応じて異なります。

取付ボルトと芯出し用スリーブの配置

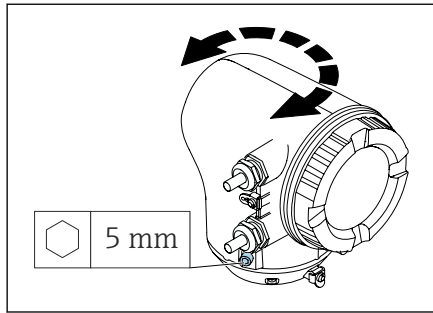
本機器は、センサ上のくぼみを使用して芯出しされます。取付ボルトの配置および付属の芯出し用スリーブの使用方法は、呼び口径、フランジ規格、ピッチ円径に応じて異なります。

呼び口径		プロセス接続		
[mm]	[in]	EN 1092-1	ASME B16.5	JIS B2220
25~40	1~1 1/2	 A0029490	 A0029491	 A0029490
50	2	 A0029492	 A0029493	 A0029493
65	2 1/2	 A0029494	-	 A0029495
80	3	 A0029496	 A0029497	 A0029498
100	4	 A0029499	 A0029499	 A0029500

1 = 取付ボルト、芯出し用スリーブ付き
 2 = EN (DIN) フランジ：4穴 → 芯出し用スリーブ付き
 3 = EN (DIN) フランジ：8穴 → 芯出し用スリーブなし

変換器ハウジングの回転

「ハウジング」のオーダーコード、オプション「アルミニウム」



1. 変換器ハウジングの両側の固定ネジを緩めます。

2. **注記**

変換器ハウジングを過度に回転させないでください。

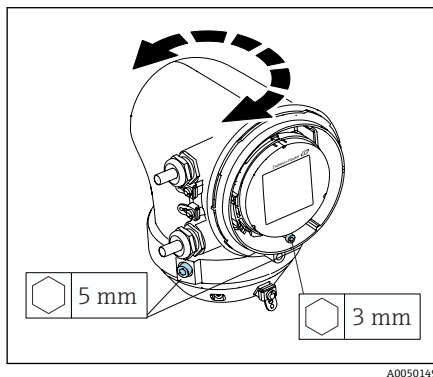
内部ケーブルが破損する場合があります。

▶ 変換器ハウジングの各方向への最大回転角度は 180° です。

変換器ハウジングを必要な位置に回転させます。

3. ネジを逆順に締め付けます。

「ハウジング」のオーダーコード、オプション「ポリカーボネート」



1. ハウジングカバーのネジを緩めます。

2. ハウジングカバーを開きます。

3. 接地ネジ（表示部の下）を緩めます。

4. 変換器ハウジングの両側の固定ネジを緩めます。

5. **注記**

変換器ハウジングを過度に回転させないでください。

内部ケーブルが破損する場合があります。

▶ 変換器ハウジングの各方向への最大回転角度は 180° です。

変換器ハウジングを必要な位置に回転させます。

6. ネジを逆順に締め付けます。

変換器の壁面取付け

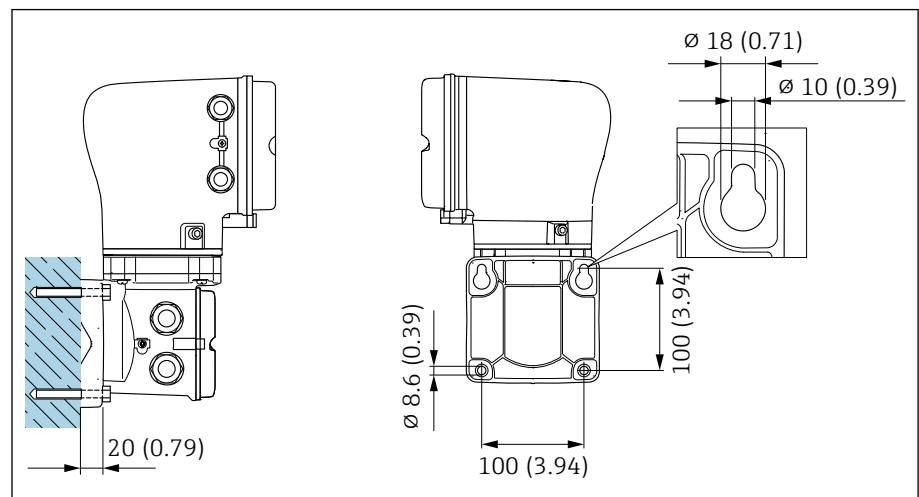


図 6 単位 mm (in)

注記

周囲温度が高すぎます。

電子モジュールが過熱すると、変換器ハウジングが損傷する可能性があります。

▶ 周囲温度の許容温度範囲を超過しないようにしてください。

▶ 日除けカバーを使用してください → **変換器**, 134。

- ▶ 機器を正しく取り付けます。

変換器の支柱取付け

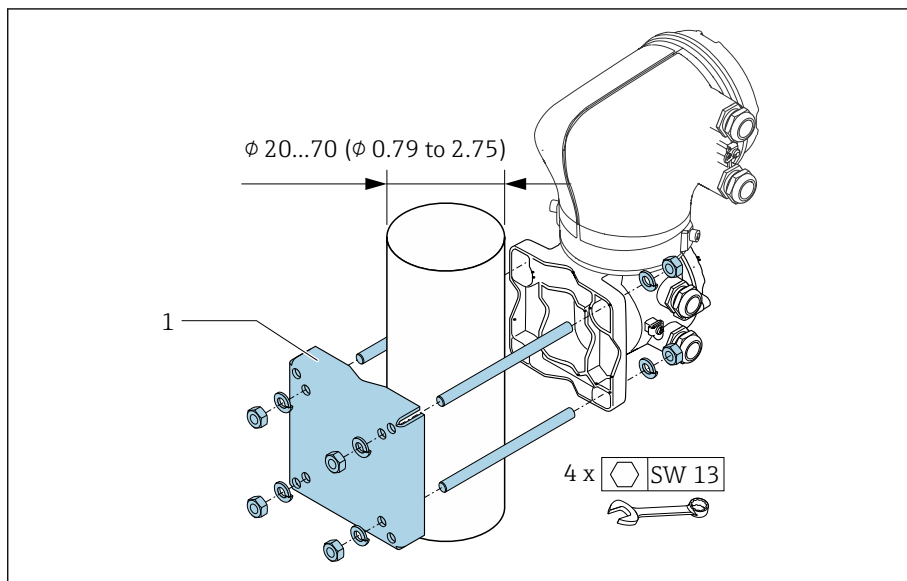


図 7 単位 mm (in)

注記

周囲温度が高すぎます。

電子モジュールが過熱すると、変換器ハウジングが損傷する可能性があります。

- ▶ 周囲温度の許容温度範囲を超過しないようにしてください。
- ▶ 日除けカバーを使用してください → **変換器**, 134。
- ▶ 機器を正しく取り付けます。

設置状況の確認

機器は損傷していないか？（外観検査）	<input type="checkbox"/>
機器が測定点の仕様を満たしているか？ 例： ■ プロセス温度 ■ プロセス圧力 ■ 周囲温度 ■ 測定範囲	<input type="checkbox"/>
機器の正しい取付方向が選択されているか？	<input type="checkbox"/>
機器の矢印の方向と測定物の流れ方向が一致しているか？	<input type="checkbox"/>
機器が降雨や日光から保護されているか？	<input type="checkbox"/>
適正な締め付けトルクに従ってネジが締め付けられているか？	<input type="checkbox"/>

5 電気接続

接続要件	38
接続ケーブル接続	39
変換器	43
電位平衡の確保	45
ケーブルの取外し	47
ハードウェア設定	47
配線状況の確認	48

接続要件

電気接続に関する注意事項

警告

コンポーネントの通電

電気接続に関する作業が不適切な場合、感電の危険性があります。

- ▶ 電気配線作業は、適切な訓練を受けた専門作業員のみが実施してください。
- ▶ 各国に適用される機器設置に関する法規を遵守してください。
- ▶ 各国/各地域の労働安全に関する法規を遵守してください。
- ▶ 正しい順序で接続を確立してください：必ず最初に保護接地（PE）を内部接地端子に接続してください。
- ▶ 機器を危険場所で使用する場合、関連資料「安全上の注意事項」の指示に従ってください。
- ▶ 機器を慎重に接地して電位平衡を与えます。
- ▶ 保護接地をすべての外部接地端子に接続します。

その他の安全対策

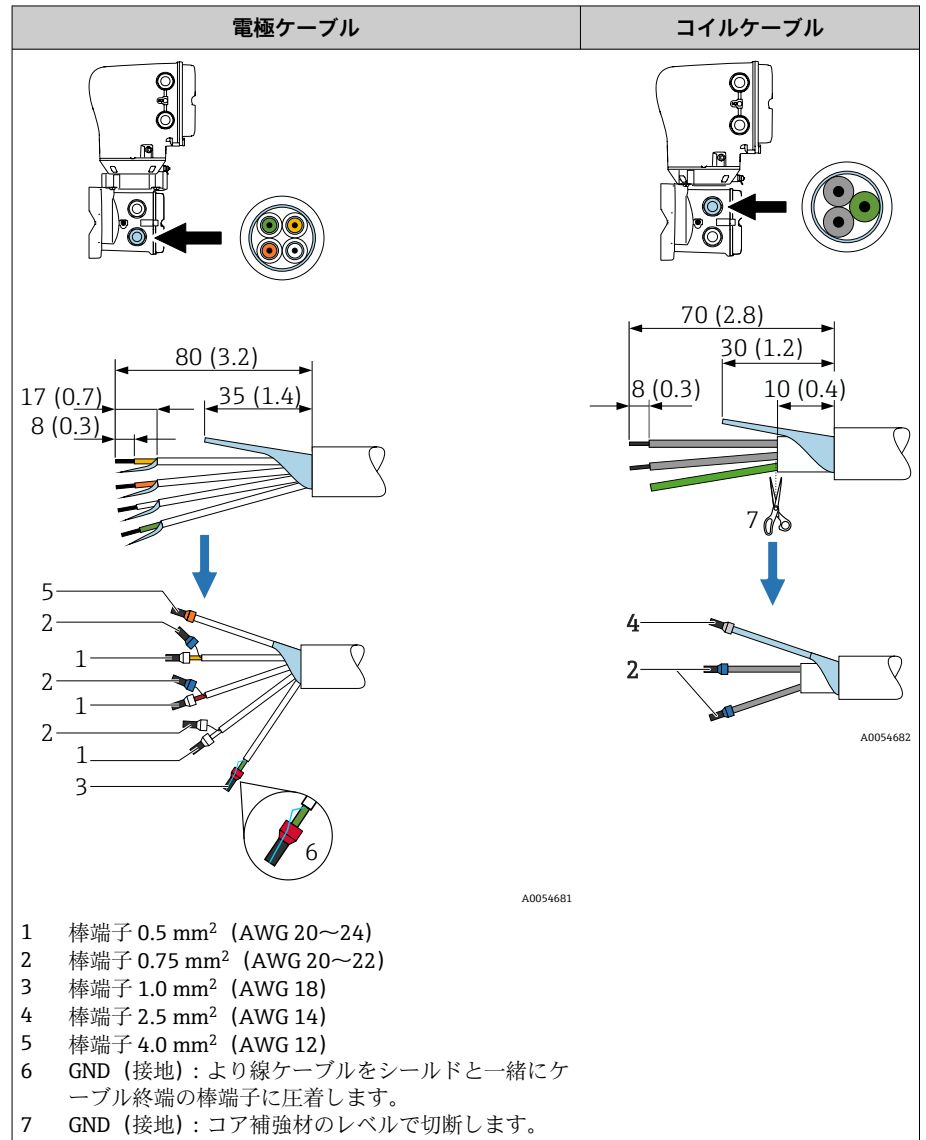
以下の安全対策を実施する必要があります。

- 機器の電源を容易に切ることができるように、遮断装置（スイッチまたは電源ブレーカ）を設定します。
- 機器ヒューズの他に、過電流保護装置（最大 10 A）を施設内に設置します。
- プラスチック製閉止プラグは、輸送中の保護材の役割を果たすものであり、個別に認証された適切な設置用資材に交換する必要があります。
- 接続例：→ [電気端子の例](#), [図 140](#)

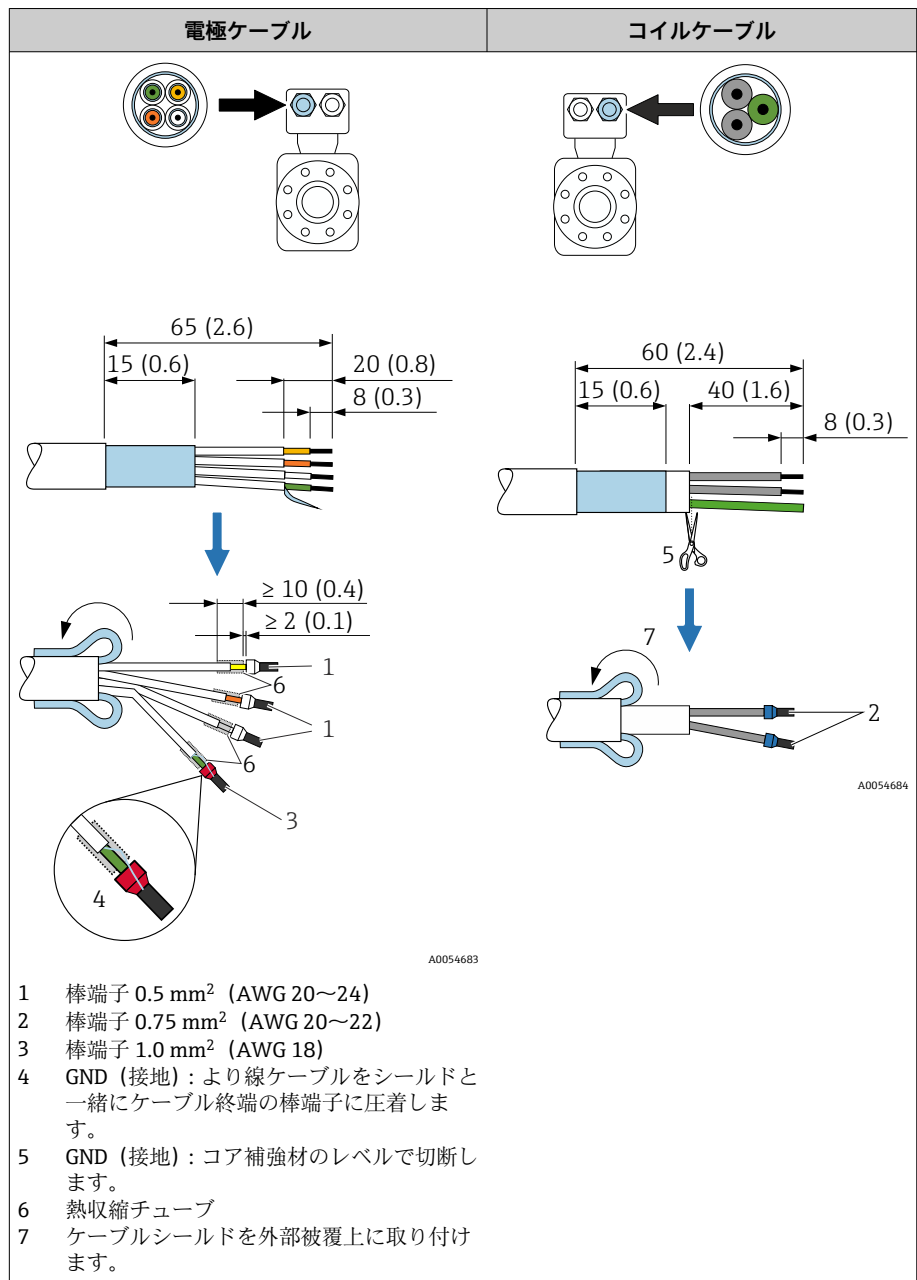
接続ケーブル接続

接続ケーブルの準備

変換器



センサ



1. センサ側のケーブルシールドに棒端子が接触しないようにしてください。最小距離 = 1 mm (例外 : 緑色「GND」ケーブル)
2. A : 電極ケーブルの終端処理を行います。
3. B : 棒端子をより線に合わせて適切な位置に圧入します。
4. センサ側のケーブルシールドを外部被覆上に取り付けます。
5. 変換器側のケーブルシールドを絶縁します (例 : 熱収縮チューブ)。

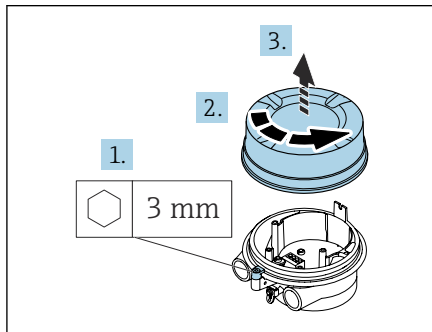
接続ケーブルの接続

センサ接続ハウジングの配線

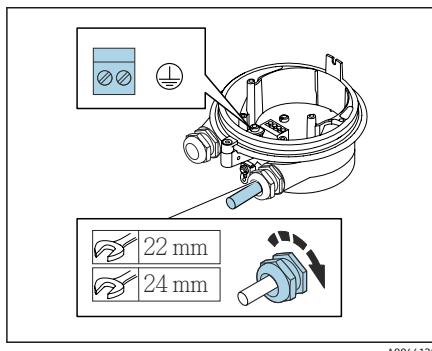
注記

配線が不適切な場合、電子部品が損傷する可能性があります。

- ▶ 必ずシリアル番号が同一のセンサと変換器を接続してください。
- ▶ 外部接地端子を介してセンサ接続ハウジングと変換器ハウジングを施設の電位平衡に接続します。
- ▶ センサと変換器を等電位に接続します。



1. 六角レンチを使用して固定クランプを緩めます。
2. 反時計回りに端子部カバーを開きます。



注記

シールリングがないとハウジングは密閉されません。

機器が損傷する恐れがあります。

- ▶ シールリングを電線管接続口から取り外さないでください。

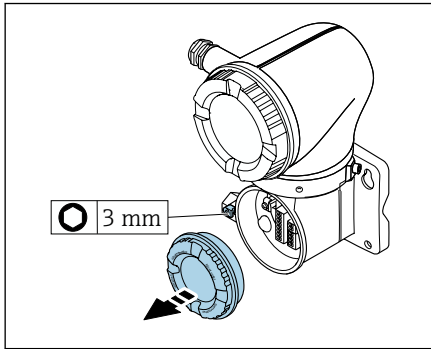
3. コイルケーブルと電極ケーブルを対応する電線管接続口に通します。
4. ケーブル長を調整します。
5. ケーブルシールドを内部接地端子に接続します。
6. ケーブルおよびケーブル終端の被覆を剥がします。
7. スリーブをより線に合わせて適切な位置に圧入します。
8. 端子の割当てに従ってコイルケーブルと電極ケーブルを接続します。
9. ケーブルグランドを締め付けます。
10. 端子部カバーを閉じます。
11. 固定クランプを固定します。

変換器ハウジングの配線

注記

配線が不適切な場合、電子部品が損傷する可能性があります。

- ▶ 必ずシリアル番号が同一のセンサと変換器を接続してください。
- ▶ 外部接地端子を介してセンサ接続ハウジングと変換器ハウジングを施設の電位平衡に接続します。
- ▶ センサと変換器を等電位に接続します。



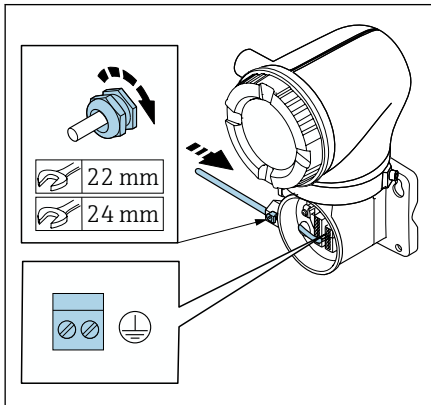
1. 六角レンチを使用して固定クランプを緩めます。
2. 反時計回りに端子部カバーを開きます。

注記

シールリングがないとハウジングは密閉されません。

機器が損傷する恐れがあります。

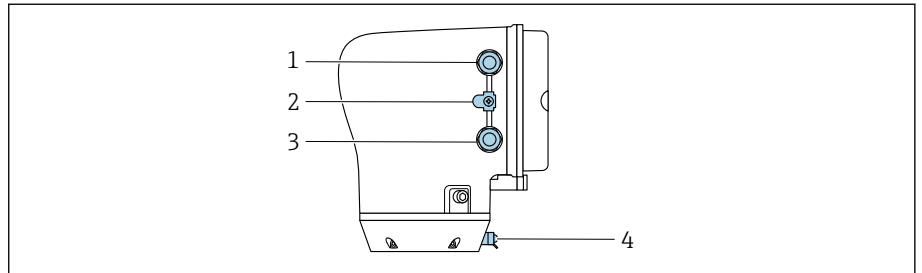
▶ シールリングを電線管接続口から取り外さないでください。



3. コイルケーブルと電極ケーブルを対応する電線管接続口に通します。
4. ケーブル長を調整します。
5. ケーブルシールドを内部接地端子に接続します。
6. ケーブルおよびケーブル終端の被覆を剥がします。
7. スリーブをより線に合わせて適切な位置に圧入します。
8. 端子の割当てに従ってコイルケーブルと電極ケーブルを接続します。
9. ケーブルグラウンドを締め付けます。
10. 端子部カバーを閉じます。
11. 固定クランプを固定します。

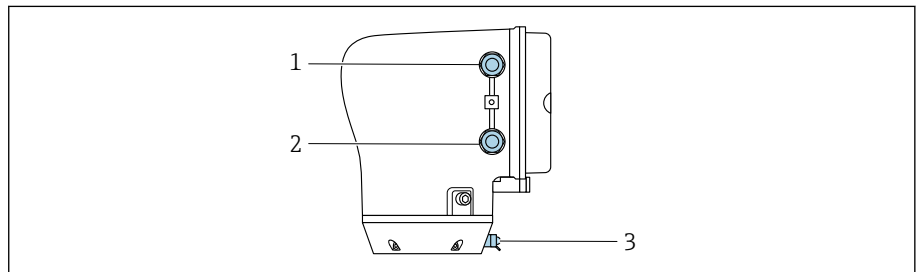
変換器

変換器の接続端子



A0043283

- 1 電源ケーブル用の電線口：電源
- 2 外部接地端子：金属製配管アダプタ付きポリカーボネート製変換器の場合
- 3 信号ケーブル用の電線口
- 4 外部接地端子



A0045438

- 1 電源ケーブル用の電線口：電源
- 2 信号ケーブル用の電線口
- 3 外部接地端子

端子の割当て

i 端子の割当てはラベルシールに記載されています。

以下の端子の割当てを使用できます。

電流出力 4~20 mA HART (アクティブ) およびパルス/周波数/スイッチ出力

電源		出力 1				出力 2	
1 (+)	2 (-)	26 (+)	27 (-)	24 (+)	25 (-)	22 (+)	23 (-)
L/+	N/-	電流出力 4~20 mA HART (アクティブ)		-		パルス/周波数/スイッチ出力 (パッシブ)	

電流出力 4~20 mA HART (パッシブ) およびパルス/周波数/スイッチ出力

電源		出力 1				出力 2	
1 (+)	2 (-)	26 (+)	27 (-)	24 (+)	25 (-)	22 (+)	23 (-)
L/+	N/-	-		電流出力 4~20 mA HART (パッシブ)		パルス/周波数/スイッチ出力 (パッシブ)	

変換器の配線

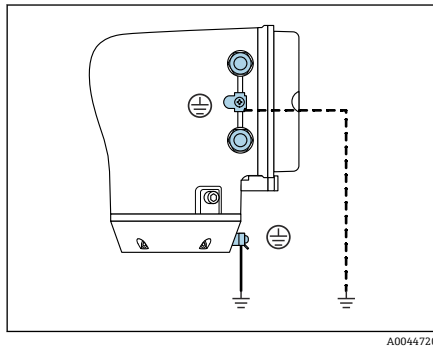
- i** 電源ケーブルおよび信号ケーブルに適したケーブルグランドを使用してください。
- 電源ケーブルと信号ケーブルの要件に注意してください → **接続ケーブルの要件**, 94。
- デジタル通信用のシールドケーブルを使用してください。

注記

ケーブルグランドが不適切な場合、ハウジングのシールが損傷する可能性があります。

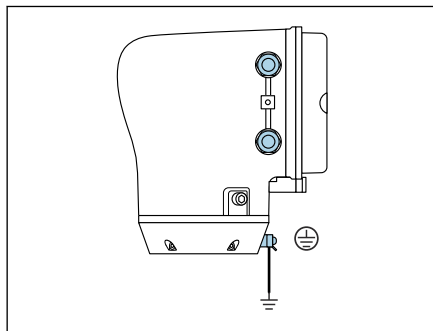
機器が損傷する恐れがあります。

- ▶ 保護等級に対応したケーブルグランドを使用してください。



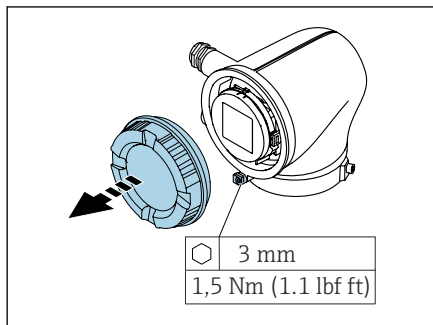
A0044720

1. 機器を慎重に接地して電位平衡を与えます。
2. 保護接地をすべての外部接地端子に接続します。



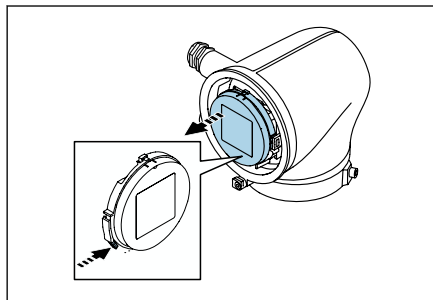
A0045442

3. 六角レンチを使用して固定クランプを緩めます。
4. ハウジングカバーを反時計回りに回して開きます。

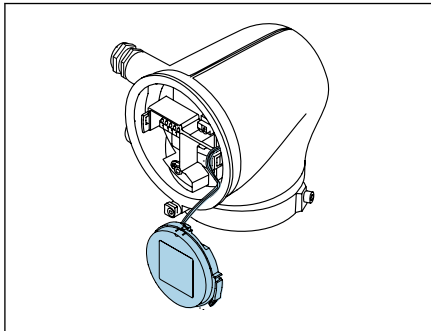


A0041094

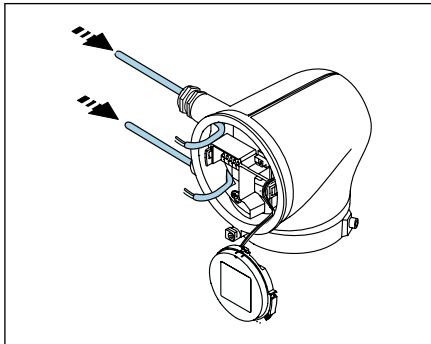
5. 表示モジュールホルダのタブを押します。
6. 表示モジュールホルダから表示モジュールを取り外します。



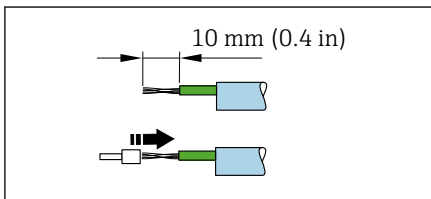
A0041330



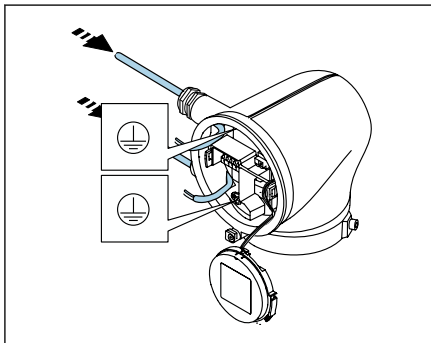
A0041354



A0041356



A0041357



A0041358

i ケーブルを張力緩和用のタブ内に配置する必要があります。

7. 表示モジュールが垂れ下がった状態にします。

8. ダミープラグがある場合は、これを取り外します。

注記

シールリングがないとハウジングは密閉されません。

機器が損傷する恐れがあります。

▶ シールリングを電線口から取り外さないでください。

9. 電源ケーブルと信号ケーブルを対応する電線口に通します。

10. ケーブルおよびケーブル終端の被覆を剥がします。

11. 棒端子をより線に合わせて適切な位置に圧入します。

i 端子の割当てはラベルシールに記載されています。

12. 保護接地 (PE) を内部接地端子に接続します。

13. 端子の割当てに従って電源ケーブルと信号ケーブルを接続します。

14. ケーブルシールドを内部接地端子に接続します。

15. ケーブルグランドを締め付けます。

16. 逆の手順に従って機器を再び組み立てます。

電位平衡の確保

概要

正しい電位平衡 (等電位ボンディング) は、安定した信頼性の高い流量測定の必須条件となります。不十分な、または不適切な電位平衡により、機器エラーが発生し、安全上の問題が生じる可能性があります。

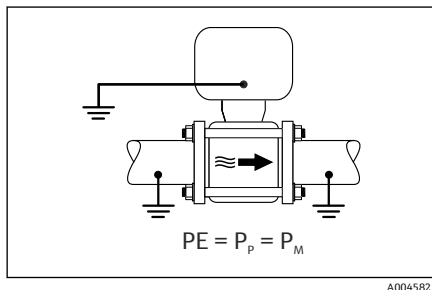
正確でトラブルのない測定を保証するには、以下の要件を遵守する必要があります。

- 測定物、センサ、変換器は同じ電位でなければならないという原則が適用されます。
- 社内の接地ガイドライン、配管の材料、接地条件、電位条件を考慮してください。
- 必要な電位平衡接続は、最小断面積が 6 mm^2 (0.0093 in^2) の接地ケーブルを使用して確立する必要があります。ケーブルラグも使用します。
- 分離型機器の場合、例示された接地端子は常にセンサ側のものであり、変換器側のものではありません。

使用される略語

- PE (Protective Earth) : 機器の電位平衡端子の電位
- P_p (Potential Pipe) : フランジで測定された配管の電位
- P_M (Potential Medium) : 測定物の電位

一般的な状況での接続例



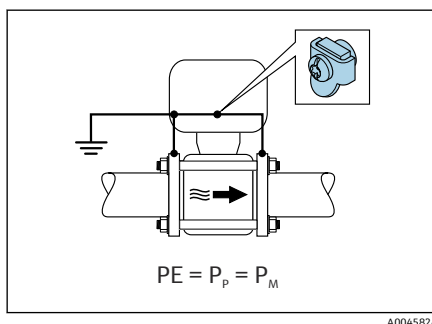
ライニングのない、接地された金属製配管

- 測定管を介した電位平衡
- 測定物は接地電位に設定

開始条件 :

- 配管が両側で正しく接地されている
- 配管に導電性があり、測定物と同じ電位である

- ▶ 専用の接地端子を使用して、変換器またはセンサの接続ハウジングを接地電位に接続します。



プラスチック配管または絶縁ライニング付きの配管

- 接地端子およびフランジを介した電位平衡
- 測定物は接地電位に設定

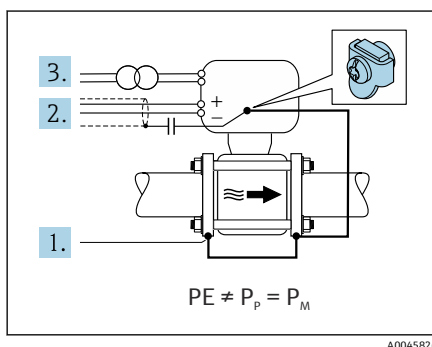
開始条件 :

- 配管に絶縁効果がある
- センサ付近の低インピーダンスの測定物の接地は保証されない
- 測定物を流れる等化電流を排除できない

1. 接地ケーブルを介してフランジを、変換器またはセンサの接続ハウジングの接地端子に接続します。
2. 接続部を接地電位に接続します。

測定物の電位が電位平衡接続と等しくない場合接続例

この場合、測定物の電位は機器の電位と異なる可能性があります。



金属、接地されていない配管

センサおよび変換器は、PE から電氣的に絶縁された状態になるように取り付けられます (例 : 電解プロセスまたはカソード保護付きシステムのアプリケーション)。

開始条件 :

- ライニングのない金属製配管
- 導電性ライニング付き配管

1. 接地ケーブルを介して配管フランジと変換器を接続します。
2. コンデンサを介して信号線のシールドを配線します (推奨値 $1.5 \mu\text{F}/50\text{V}$)。
3. 電位平衡接続に対してフローティング状態になるよう、機器を電源に接続します (絶縁変圧器)。PE のない DC 24V 電源電圧の場合 (= SELV 電源ユニット)、この手順は必要ありません。

ケーブルの取外し

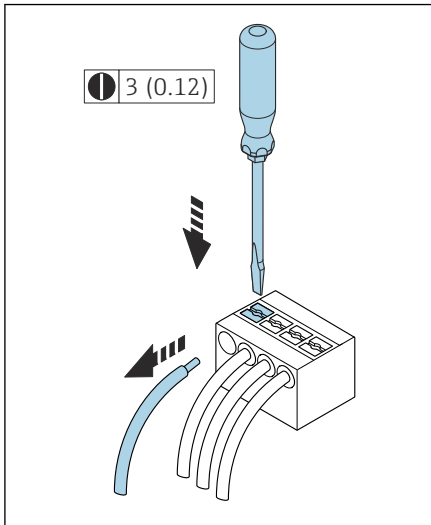
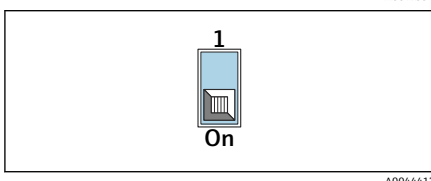
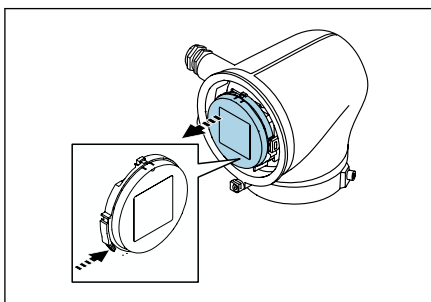
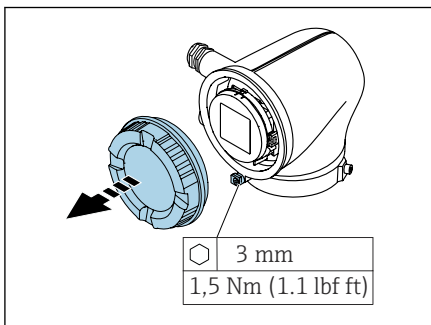


図 8 単位 mm (in)

1. マイナスドライバーを使用して、2つの端子孔間のスロットを押し込んだままにします。
2. 端子からケーブル端を取り外します。

ハードウェア設定

書き込み保護の有効化



1. 六角レンチを使用して固定クランプを緩めます。
2. 反時計回りにハウジングカバーを開きます。
3. 表示モジュールホルダのタブを押します。
4. 表示モジュールホルダから表示モジュールを取り外します。
5. 表示モジュールの背面にある書き込み保護スイッチを **On** の位置に設定します。
↳ 書き込み保護が有効になります。
6. 逆の手順に従って機器を再び組み立てます。

配線状況の確認

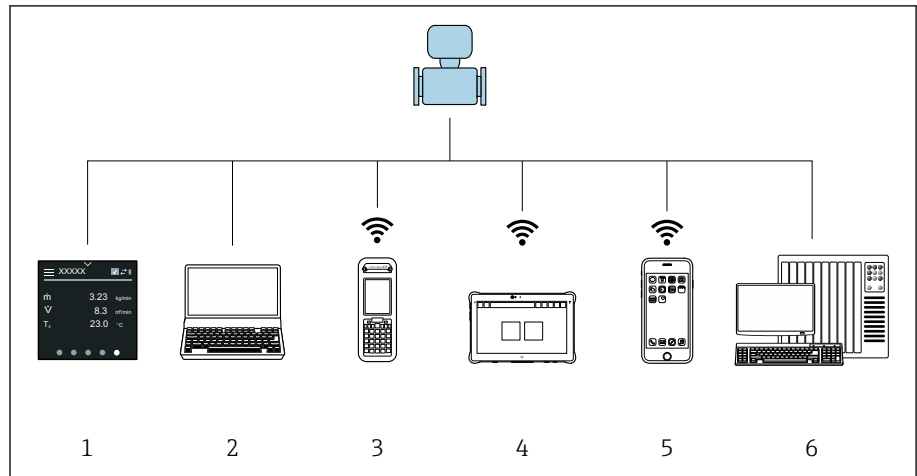
分離型のみ： 接続したセンサと変換器の銘板のシリアル番号が一致しているか？	<input type="checkbox"/>
電位平衡が適切に確保されているか？	<input type="checkbox"/>
保護接地が正しく行われているか？	<input type="checkbox"/>
機器およびケーブルは損傷していないか？（外観検査）	<input type="checkbox"/>
ケーブルが要件を満たしているか？	<input type="checkbox"/>
端子の割当てに誤りがないか？	<input type="checkbox"/>
ケーブルグランドがすべて取り付けられ、しっかりと締め付けられて、漏れ止めされているか？	<input type="checkbox"/>
ダミープラグが未使用の電線管接続口に装着されているか？	<input type="checkbox"/>
輸送用プラグがダミープラグに置き換えられているか？	<input type="checkbox"/>
ハウジングのネジとカバーが締め付けられているか？	<input type="checkbox"/>
ケーブルがケーブルグランドの前で下にたわんでいるか（「ウォータートラップ」）？	<input type="checkbox"/>
	<input type="checkbox"/>
電源電圧が変換器銘板の仕様に適合しているか？	<input type="checkbox"/>

A0042316

6 操作

操作オプションの概要	50
現場操作	50
SmartBlue アプリ経由の操作	55

操作オプションの概要



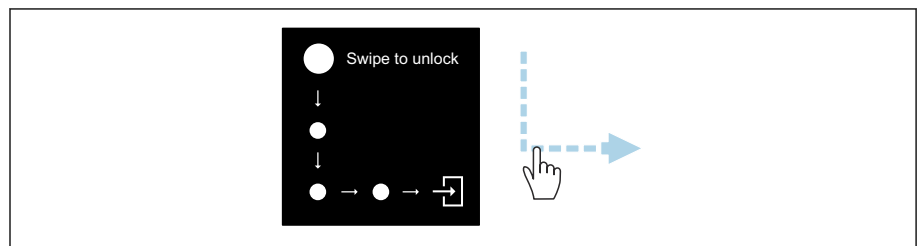
A0044206

- 1 タッチスクリーンによる現場操作
- 2 操作ツール（例：FieldCare、DeviceCare、AMS Device Manager、SIMATIC PDM）搭載のコンピュータ
- 3 Bluetooth を介した Field Xpert SFX350 または SFX370 による操作、例：SmartBlue アプリ
- 4 Bluetooth を介した Field Xpert SMT70 による操作、例：SmartBlue アプリ
- 5 Bluetooth を介したタブレット端末またはスマートフォンによる操作、例：SmartBlue アプリ
- 6 オートメーションシステム、例：PLC

現場操作

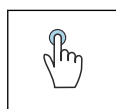
現場操作のロック解除

タッチスクリーンを使用して機器を操作するには、最初に現場操作のロックを解除する必要があります。ロックを解除するには、タッチスクリーン上で「L」の文字を描画します。



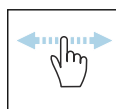
A004415

ナビゲーション



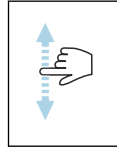
タップ

- メニューを開きます。
- リスト内の項目を選択します。
- ボタンに応答します。
- 文字を入力します。



横にスワイプ

次のページまたは前のページを表示します。



縦にスワイプ

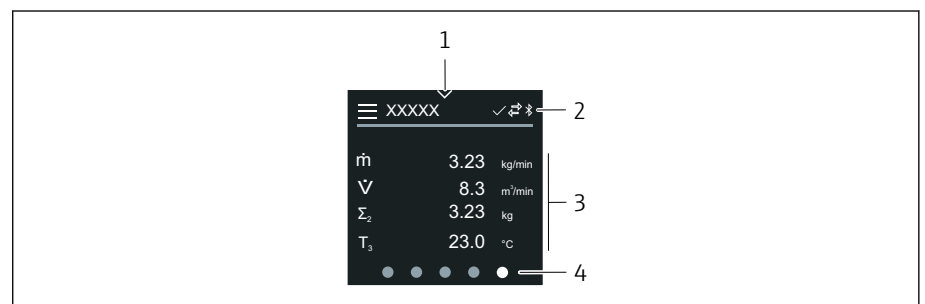
リスト内の表示されていない項目を表示します。

操作画面表示

通常操作では、現場表示器には操作画面が表示されます。操作画面は複数のウィンドウで構成されており、これをユーザーが切り替えることができます。

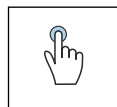
i 操作画面表示はカスタマイズ可能です：パラメータの説明を参照してください → **メインメニュー**, 52。

操作画面表示およびナビゲーション



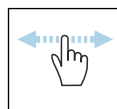
A0042992

- 1 クイックアクセス
- 2 ステータスシンボル、通信シンボル、診断シンボル
- 3 測定値
- 4 ページの回転表示



タップ

- メインメニューを開きます。
- クイックアクセスを開きます。



横にスワイプ

次のページまたは前のページを表示します。

シンボル

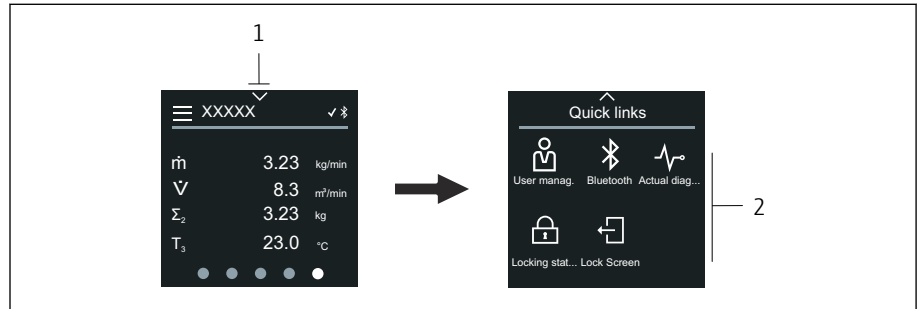
- ☰ メインメニューを開きます。
- ✓ クイックアクセス
- 🔒 ロックの状態
- 📶 Bluetooth が有効です。
- 🔄 機器通信が有効です。
- ▽ ステータス信号：機能チェック
- ⚠ ステータス信号：メンテナンスが必要
- ⚠ ステータス信号：仕様範囲外
- ⊗ ステータス信号：エラー
- ☑ ステータス信号：診断が有効

クイックアクセス

クイックアクセスメニューには、選択された特定の機器機能が含まれます。

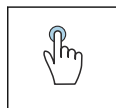
i クイックアクセスは、現場表示器の中央上に三角形のマークで示されます。

クイックアクセスおよびナビゲーション



A0044208

- 1 クイックアクセス
- 2 特定の機器機能を含むクイックアクセス



タップ

- 操作ディスプレイに戻ります。
- 特定の機器機能を実行します。

シンボル

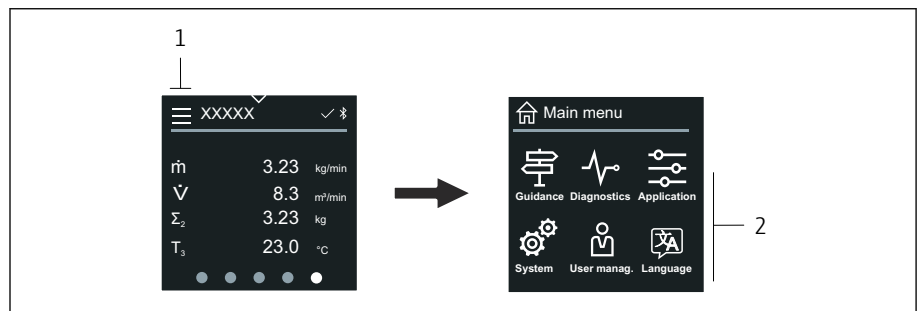
シンボルをタップすると、現場表示器には対応する特定の機器機能のメニューが表示されます。

- ✳ Bluetooth の有効化/無効化
- 🔑 アクセスコード入力
- 🔒 書き込み保護が有効になります。
- ✕ 操作ディスプレイに戻ります。

メインメニュー

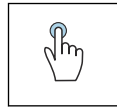
メインメニューには、機器の設定や操作に必要なすべてのメニューが含まれます。

メインメニューおよびナビゲーション



A0044213

- 1 メインメニューを開きます。
- 2 特定の機器機能のメニューを開きます。



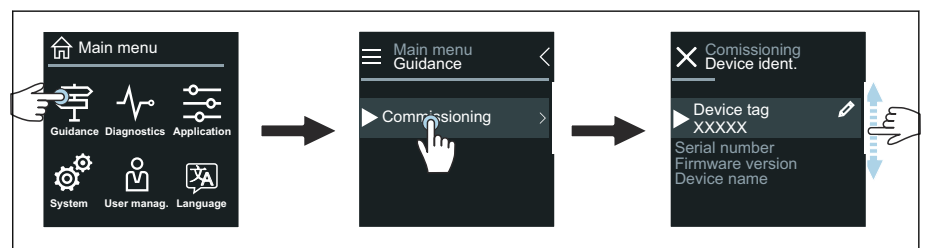
タップ

- 操作ディスプレイに戻ります。
- メニューを開きます。

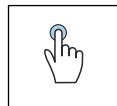
シンボル

- 🏠 操作ディスプレイに戻ります。
- 📖 **ガイダンス** メニュー
機器の設定
- 📊 **診断** メニュー
機器動作のトラブルシューティングおよび制御
- 🔌 **アプリケーション** メニュー
アプリケーション固有の調整
- ⚙️ **システム** メニュー
機器管理およびユーザー管理
- 🗨️ 表示言語を設定します。

サブメニューおよびナビゲーション

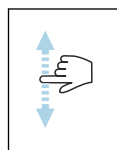


A0044219



タップ

- メインメニューを開きます。
- サブメニューまたはパラメータを開きます。
- 選択項目を選択します。
- リスト内の項目を省略します。



縦にスワイプ

リスト内の項目を1つずつ選択します。

シンボル

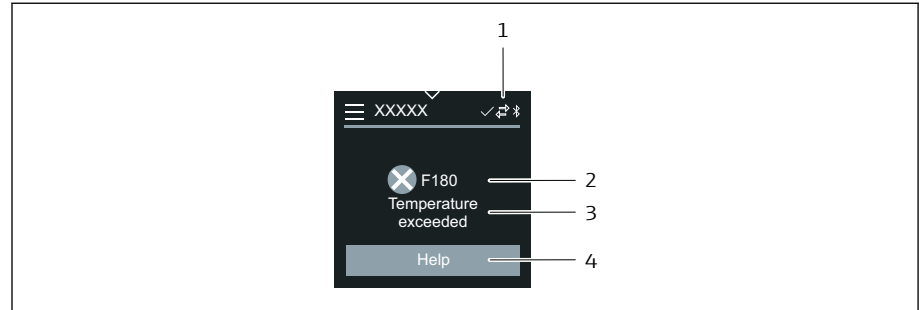
- < 前のメニューに戻ります。
- 📌 リストの最下部に移動します。
- 📌 リストの最上部に移動します。

診断情報

診断情報には、診断イベントに関する追加の説明や背景情報が表示されます。

診断メッセージの表示

i 診断動作は、現場表示器の右上に診断シンボルで示されます。このシンボルまたは「Help」ボタンをタップすると、診断メッセージが表示されます。



A0043008

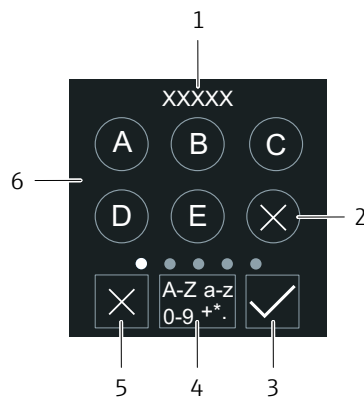
- 1 機器ステータス
- 2 診断動作と診断コード
- 3 ショートテキスト
- 4 トラブルシューティング方法を表示します。

ビューの編集

エディタおよびナビゲーション

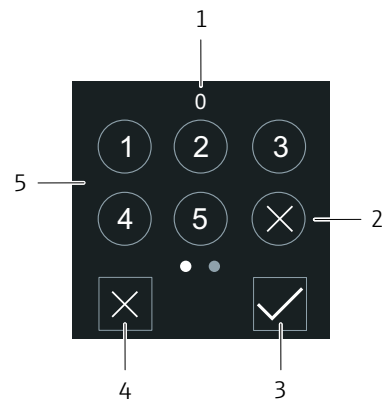
テキストエディタを使用して文字を入力します。

テキストエディタ	数字エディタ
----------	--------



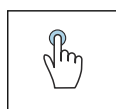
- 1 入力値表示エリア
- 2 文字を削除します。
- 3 入力値を確定します。
- 4 入力フィールドを切り替えます。
- 5 エディタをキャンセルします。
- 6 入力フィールド

A0043020



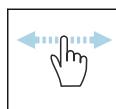
- 1 入力値表示エリア
- 2 文字を削除します。
- 3 入力値を確定します。
- 4 エディタをキャンセルします。
- 5 入力フィールド

A0043023



タップ

- 文字を入力します。
- 次の文字セットを選択します。



横にスワイプ

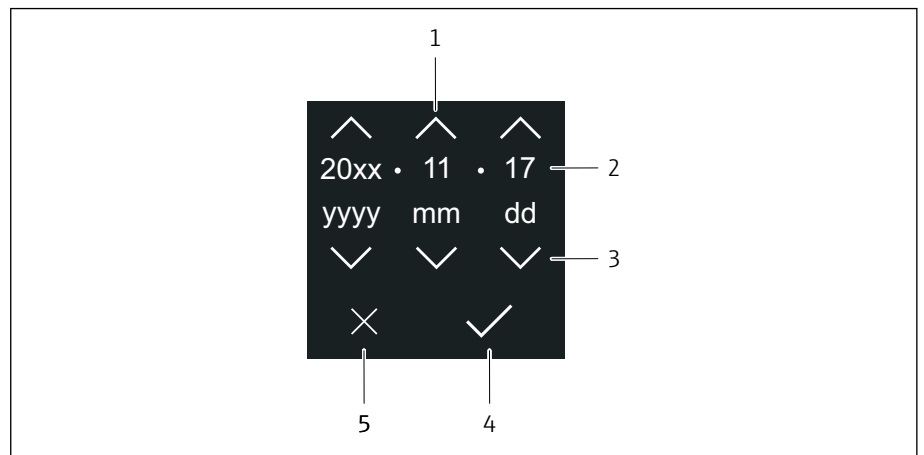
次のページまたは前のページを表示します。

入力フィールド

A	大文字
a	小文字
1	数字
+*(特殊文字

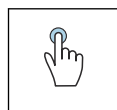
日付

機器はすべてのログ機能用のリアルタイムクロックを備えます。ここで時刻を設定できます。



A0043043

- 1 日付を 1 増やします。
- 2 実際の値
- 3 日付を 1 減らします。
- 4 設定を確定します。
- 5 エディタをキャンセルします。



タップ

- 設定を行います。
- 設定を確定します。
- エディタをキャンセルします。

SmartBlue アプリ経由の操作

SmartBlue アプリを使用して機器の操作や設定を行うことができます。

- そのために、SmartBlue アプリをモバイル機器にダウンロードする必要があります。
- SmartBlue アプリとモバイル機器の互換性については、**Apple App Store (iOS 機器)** または **Google Play ストア (Android 機器)** を参照してください。
- 暗号化された通信およびパスワードの暗号化により、権限のない人による不正な操作を防止
- Bluetooth® 機能は、機器の初期設定後に無効にすることができます。

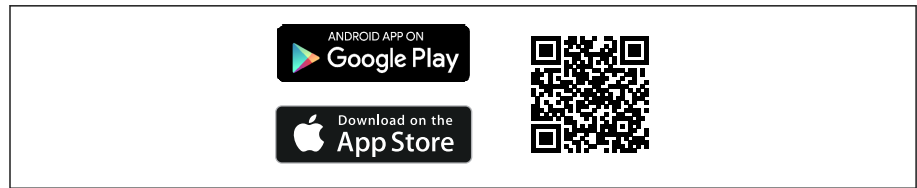




図 9 無料の Endress+Hauser SmartBlue アプリの QR コード

ダウンロードおよびインストール：

1. QR コードをスキャンするか、または Apple App Store (iOS) /Google Play ストア (Android) の検索フィールドに **SmartBlue** と入力します。
2. SmartBlue アプリをインストールして、起動します。
3. Android 機器の場合：位置追跡 (GPS) を有効にします (iOS 機器の場合には必要ありません)。
4. 表示される機器リストから受信可能な機器を選択します。

ログイン：

1. ユーザー名を入力します：admin
 2. 初期パスワードを入力します：機器のシリアル番号
-  初めてログインした後、パスワードを変更します。
-  パスワードを忘れた場合は？当社サービスにお問い合わせください。

7 システム統合

DD ファイル	58
HART プロトコル経由の測定変数	58

DD ファイル

バージョンデータ


ファームウェアのバージョン	01.00.zz	<ul style="list-style-type: none"> 取扱説明書の表紙に明記 変換器の銘板に明記 → 変換器銘板, 17 システム → 情報 → 機器 → ファームウェアのバージョン
ファームウェアのバージョンのリリース日付	2021 年 4 月	-
製造者 ID	0x11	アプリケーション → Communication → 情報 → 製造者 ID
機器タイプコード	0x71	アプリケーション → Communication → 情報 → 機器 ID
HART バージョン	7	アプリケーション → Communication → 情報 → HART リビジョン
機器リビジョン	1	<ul style="list-style-type: none"> 変換器の銘板に明記 → 変換器銘板, 17 診断 → 機器情報 → 機器リビジョン

操作ツール

下表には、個々の操作ツールに適した DD ファイル、およびファイルの入手先に関する情報が記載されています。

HART 経由の操作ツール	DD ファイルの入手方法
FieldCare	<ul style="list-style-type: none"> www.endress.com → Downloads USB メモリ (当社にお問い合わせください)
DeviceCare	<ul style="list-style-type: none"> www.endress.com → Downloads USB メモリ (当社にお問い合わせください)
<ul style="list-style-type: none"> Field Xpert SFX350 Field Xpert SFX370 	ハンドヘルドターミナル経由の更新機能
AMS Device Manager (エマソン・プロセス・マネジメント社)	www.endress.com → Downloads
SIMATIC PDM (シーメンス社)	www.endress.com → Downloads
Field Communicator 475 (エマソン・プロセス・マネジメント社)	ハンドヘルドターミナル経由の更新機能

HART プロトコル経由の測定変数

 技術データ → プロトコル固有のデータ, 91

動的変数

次の測定変数 (HART 機器変数) は、工場出荷時に動的変数に割り当てられています。

一次動的変数 (PV)	体積流量
二次動的変数 (SV)	積算計 1


三次動の変数 (TV)	積算計 2
四次動の変数 (QV)	積算計 3

割当では、**出力** サブメニュー で設定できます。

ナビゲーション

アプリケーション → Communication → 出力

- PV 割当
- SV 割当
- TV 割当
- QV 割当

 割当ておよび使用可能な測定変数：機能説明書 → 6

機器変数

機器変数は恒久的に割り当てられます。最大 8 個の機器変数を送信できます。

- 0 体積流量
- 1 質量流量
- 6 電気部内温度
- 7 積算計 1
- 8 積算計 2
- 9 積算計 3

8 設定

設置状況の確認および配線状況の確認	62
IT セキュリティ	62
機器固有の IT セキュリティ	62
電源投入	63
機器の設定	64

設置状況の確認および配線状況の確認

機器を設定する前に、設置状況の確認と配線状況の確認を実施してください。

- 設置状況の確認 → **設置状況の確認**, 図 36
- 配線状況の確認 → **配線状況の確認**, 図 48

IT セキュリティ

弊社が保証を提供するのは、取扱説明書の指示に従って機器を設置および使用した場合に限られます。本機器には、不注意による機器設定の変更を防止するためにセキュリティ機構が搭載されています。

機器および機器データ転送の保護の強化を目的とした施設責任者の安全基準に基づく IT セキュリティ対策については、施設責任者自身が実行する必要があります。

機器固有の IT セキュリティ

Bluetooth 経由のアクセス

Bluetooth を介した安全な信号伝送には、フラウンホーファー研究所で試験された暗号方式が使用されます。


- SmartBlue アプリが搭載されていない場合、Bluetooth を使用して機器へ接続することはできません。
- 機器とスマートフォンまたはタブレット端末とのポイント・トゥー・ポイント接続のみが構築されます。

SmartBlue アプリを使用したアクセス

機器には 2 つのアクセスレベル（ユーザーの役割）が設定されます（**オペレータ**と**メンテナンス**）。機器の工場設定では、ユーザーの役割は**メンテナンス**に設定されています。

（アクセスコード入力パラメータで）ユーザー固有のアクセスコードが設定されていない場合は、初期設定 **0000** が引き続き適用され、ユーザーの役割として**メンテナンス**が自動的に有効になります。機器の設定データは書き込み保護にならず、いつでも編集できます。

（アクセスコード入力パラメータで）ユーザー固有のアクセスコードが設定されている場合は、すべてのパラメータが書き込み保護の状態になります。機器へのアクセスには、ユーザーの役割：**オペレータ**が使用されます。ユーザー固有のアクセスコードを再度入力すると、ユーザーの役割：**メンテナンス**が有効になります。すべてのパラメータが書き込み可能になります。

 詳細については、機器に付属の「機能説明書」を参照してください。

パスワードによるアクセス保護

さまざまな方法で機器パラメータへの書き込みアクセスを防止できます。

- ユーザー固有のアクセスコード：
あらゆるインタフェースを介した機器パラメータへの書き込みアクセスを防止します。
- Bluetooth キー：
パスワードにより、操作ユニット（例：スマートフォン、タブレット端末）と機器間の Bluetooth インタフェースを介したアクセスおよび接続を防止します。

パスワードの使用に関する一般的注意事項

- 機器の納入時に有効なアクセスコードと Bluetooth キーについては、初期調整時に再設定する必要があります。
- アクセスコードと Bluetooth キーの設定および管理を行う場合は、安全なパスワードを生成するための一般規則に従ってください。
- ユーザーにはアクセスコードと Bluetooth キーを管理して慎重に取り扱う責任があります。

書き込み保護スイッチ

書き込み保護スイッチを使用して操作メニュー全体をロックできます。パラメータの値を変更できなくなります。機器の初期設定では、書き込み保護は無効です。

書き込み保護の有効/無効時のアクセス許可：

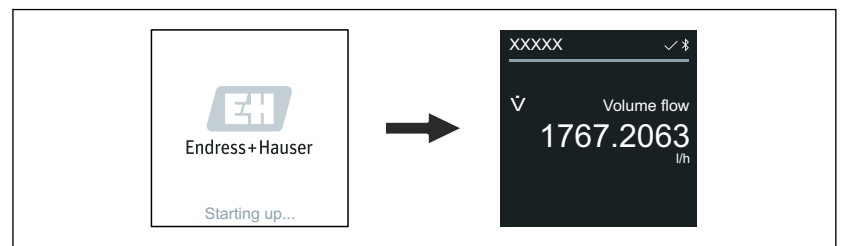
- 無効：パラメータへの書き込みアクセスが可能
- 有効：パラメータへの読み取り専用アクセスが可能

表示モジュールの背面にある書き込み保護スイッチを使用して、書き込み保護を有効にします。→ **ハードウェア設定**, 47.

i 現場表示器の表示部の右上に、書き込み保護が有効であることが示されます (🔒)。

電源投入

- ▶ 機器の電源を投入します。
 - ↳ 現場表示器が開始画面から操作ディスプレイに切り替わります。



A0042938

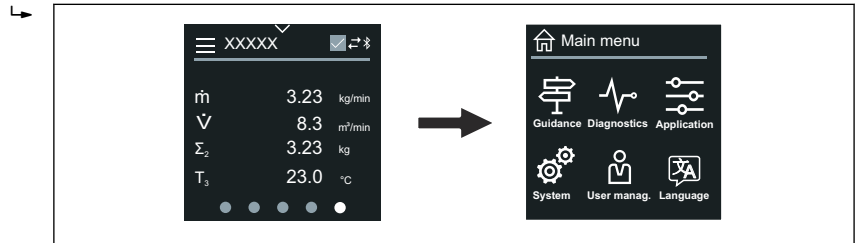
i 機器が正常に始動しなかった場合、機器にはこれを示すエラーメッセージが表示されます → **診断とトラブルシューティング**, 70.

機器の設定

現場操作

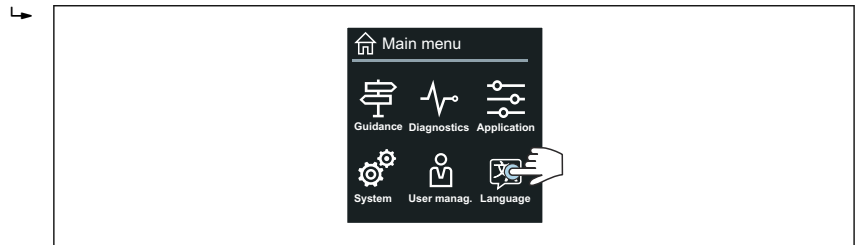
i 現場操作の詳細情報：→ **操作**, 50

1. 「Menu」シンボルを使用して、メインメニューを開きます。



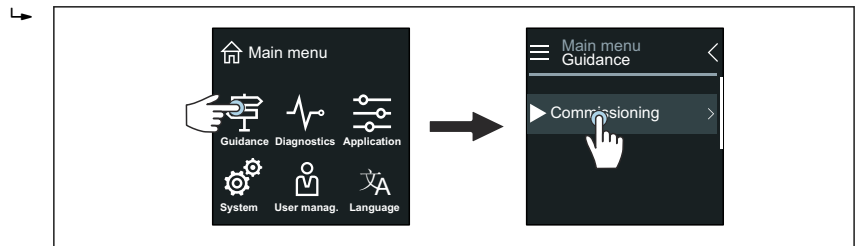
A0042939

2. 「Language」シンボルを使用して、必要な言語を選択します。



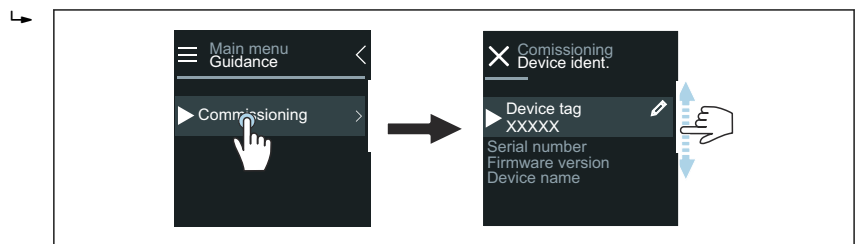
A0042940

3. 「Guidance」シンボルを使用して、**設定** ウィザードを開きます。



A0042941

4. **設定** ウィザードを開始します。



A0043018

5. 現場表示器の指示に従います。
 ↳ **設定** ウィザードには、機器の設定に必要なすべての機器パラメータが表示されます。

i 詳細については、機器に関する「機能説明書」を参照してください。

SmartBlue アプリ

i SmartBlue アプリに関する情報

機器への SmartBlue アプリの接続

1. モバイルハンドヘルドターミナル、タブレット端末、またはスマートフォンで Bluetooth を有効にします。
2. SmartBlue アプリを起動します。
 - ↳ 使用できるすべての機器が Live List に表示されます。
3. 目的の機器を選択します。
 - ↳ SmartBlue アプリに機器へのログイン画面が表示されます。
4. ユーザー名には **admin** を入力します。
5. パスワードには機器のシリアル番号を入力します。シリアル番号：
→ **変換器銘板**, 図 17。
6. 入力値を確定します。
 - ↳ SmartBlue アプリが機器に接続され、メインメニューが表示されます。

「設定」ウィザードの実行

1. **ガイダンス** メニューを使用して、**設定** ウィザードを開きます。
2. 現場表示器の指示に従います。
 - ↳ **設定** ウィザードには、機器の設定に必要なすべての機器パラメータが表示されます。

9 操作

機器ロック状態の読取り	68
HistoROM データ管理	68

機器ロック状態の読取り

現在有効になっている最高優先度の書き込み保護を示します。

ナビゲーション

「システム」メニュー → 機器管理 → ロック状態

パラメータ概要（簡単な説明付き）

パラメータ	説明	ユーザーインターフェイス
ロック状態	現在有効になっている最高優先度の書き込み禁止を示す。	<ul style="list-style-type: none"> ■ ハードウェアロック ■ 一時ロック

HistoROM データ管理

機器は HistoROM データ管理機能を備えます。HistoROM データ管理機能を使用すると、機器データとプロセスデータを保存、インポート/エクスポートすることができるため、操作やサービスの信頼性、安全性、効率性が大幅に向上します。

データバックアップ

自動接続

最も重要な機器データ（例：センサ、変換器）は、自動的に S+T-DAT に保存されます。

センサを交換した場合、交換後にユーザー固有のセンサデータが機器に転送されるため、機器は問題なく即座に稼働します。

手動

変換器データ（ユーザー設定）は、手動で保存する必要があります。

保存コンセプト

	HistoROM バックアップ	S+T-DAT
使用可能なデータ	<ul style="list-style-type: none"> ■ イベントログブック、例：診断イベント ■ パラメータ記録データバックアップ 	<ul style="list-style-type: none"> ■ センサデータ、例：呼び口径 ■ シリアル番号 ■ 校正データ ■ 機器の設定、例：ソフトウェアオプション
保存場所	センサ電子モジュール (ISEM)	センサネックのセンサコネクタ内

データ伝送

操作ツールのエクスポート機能を使用して、パラメータ設定を別の機器に転送できます。パラメータ設定の複製やアーカイブへの保存が可能です。

10 診断とトラブルシューティング

一般トラブルシューティング	70
LED による診断情報	72
現場表示器の診断情報	73
FieldCare または DeviceCare の診断情報	74
診断情報の変更	75
診断情報の概要	76
未処理の診断イベント	79
診断リスト	79
イベントログブック	79
機器のリセット	81

一般トラブルシューティング

現場表示器

エラー	考えられる原因	対処法
現場表示器が暗く、出力信号がない	電源電圧が銘板に明記された電圧と異なる。 電源電圧の極性が正しくない。 ケーブルと端子間の接続が確立されない。 端子が電子モジュールに正しく差し込まれていない。 電子モジュールの故障	正しい電源電圧を印加する。 電源電圧の極性を逆にする。 <ul style="list-style-type: none"> ■ ケーブルの接続を確認する。 ■ もう一度、ケーブルを端子に接続する。 ■ 端子を確認する。 ■ もう一度、端子を電子モジュールに差し込む。 適切なスペアパーツを注文する。
現場表示器が暗いが、信号出力は有効な範囲内である	現場表示器のコントラスト設定が不適切である。 現場表示器のケーブルコネクタが正しく接続されていない。 現場表示器の故障	周囲条件に合わせて現場表示器のコントラストを調整する。 ケーブルコネクタを正しく接続する。 適切なスペアパーツを注文する。
エラーメッセージと操作ディスプレイが交互に表示される	診断イベントが発生した。	適切なトラブルシューティング対策を実行する。
現場表示器のテキストが外国語で表示され、理解できない	操作言語として外国語が設定されている。	現場表示器の言語を設定する。

分離型のみ：

エラー	考えられる原因	対処法
現場表示器にエラーが表示され、出力信号がない	電子モジュールと現場表示器間のケーブルコネクタが正しく接続されていない。 電極ケーブルとコイルケーブルが正しく接続されていない。	ケーブルコネクタを正しく接続する。 電極ケーブルとコイルケーブルを正しく接続する。

出力信号

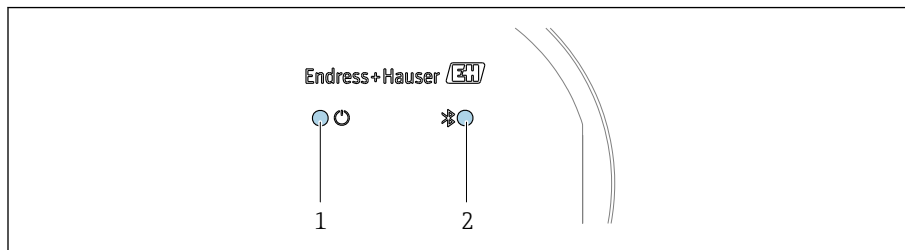
エラー	考えられる原因	対処法
信号出力が有効な電流範囲外である (< 3.5 mA または > 23 mA)	電子モジュールの故障	適切なスペアパーツを注文する。
現場表示器に正しい値が表示されるが、信号出力が正しくない (ただし有効な範囲内である)	パラメータ設定エラー	<ul style="list-style-type: none"> ■ パラメータ設定を確認する。 ■ パラメータ設定を修正する。
機器の測定値が正しくない	<ul style="list-style-type: none"> ■ パラメータ設定エラー ■ 機器が適応範囲外で使用されている。 	<ul style="list-style-type: none"> ■ パラメータ設定を確認する。 ■ パラメータ設定を修正する。 ■ 指示されたりミット値に従う。
周波数出力の信号がない	機器がパッシブ周波数出力を使用している。	取扱説明書に従って機器を正しく配線する。

アクセスおよび通信

エラー	考えられる原因	対処法
パラメータへの書き込みアクセスを実行できない	書き込み保護が有効になっている。	現場表示器の書き込み保護スイッチを Off の位置に設定する。
	現在のユーザーの役割ではアクセス許可が制限されている。	<ol style="list-style-type: none"> 1. ユーザーの役割を確認する。 2. 正しいユーザー固有のアクセスコードを入力する。
HART 通信を確立できない	負荷抵抗がない、またはサイズが正しくない。	<ul style="list-style-type: none"> ■ 負荷抵抗を 250 Ω 以上に設定する。 ■ 最大負荷を遵守してください → 出力信号, 89。 ■ → 電気端子の例, 140
	<ul style="list-style-type: none"> ■ Commubox が正しく接続されていない。 ■ Commubox が正しく設定されていない。 ■ Commubox ドライバが正しくインストールされていない。 ■ PC の USB インタフェースが正しく設定されていない。 	Commubox の関連資料を参照する。  FXA195 HART : 技術仕様書 TI00404F
機器通信を確立できない	データ転送中。	データ転送または現在の処理が完了するまで待機する。
SmartBlue アプリの Live List に機器が表示されない	<ul style="list-style-type: none"> ■ 機器の Bluetooth が無効である。 ■ スマートフォンまたはタブレット端末の Bluetooth が無効である。 	<ol style="list-style-type: none"> 1. 現場表示器に Bluetooth シンボルが表示されているかどうかを確認する。 2. 機器の Bluetooth を有効にする。 3. スマートフォンまたはタブレット端末の Bluetooth を有効にする。
SmartBlue アプリを使用して機器を操作できない	<ul style="list-style-type: none"> ■ Bluetooth 接続を利用できない。 ■ 機器が別のスマートフォンまたはタブレット端末にすでに接続されている。 	<ol style="list-style-type: none"> 1. 他の機器が SmartBlue アプリに接続しているかどうかを確認する。 2. SmartBlue アプリに接続している他のすべての機器の接続を解除する。
	<ul style="list-style-type: none"> ■ 正しくないパスワードが入力された ■ パスワードを忘れてしまった 	<ol style="list-style-type: none"> 1. 正しいパスワードを入力する。 2. 当社サービス部門にお問い合わせください。
SmartBlue アプリでユーザーデータを使用してログインできない	機器の初回使用時	<ol style="list-style-type: none"> 1. 初期パスワード（機器のシリアル番号）を入力する。 2. 初期パスワードを変更する。
サービスインタフェース経由の通信が確立されない	<ul style="list-style-type: none"> ■ Commubox ドライバが正しくインストールされていない。 ■ PC の USB インタフェースが正しく設定されていない。 	Commubox の関連資料を参照する。  FXA291 HART : 「技術仕様書」 TI00405C

LED による診断情報

「ディスプレイ ; 操作」のオーダーコード、オプション H の機器のみ



A0044231

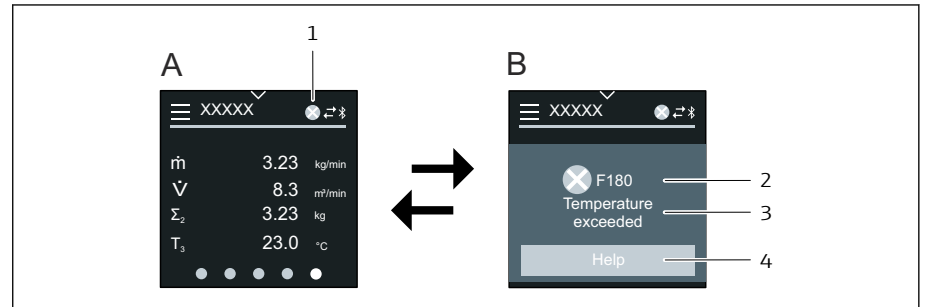
- 1 機器ステータス
- 2 Bluetooth

LED	ステータス	意味
1 機器ステータス (通常の操作)	オフ	電源供給がない
	緑色点灯	機器ステータス OK 警告/エラー/アラームなし
	赤色点滅	警告が有効である。
	赤色点灯	アラームが有効である。
2 Bluetooth	オフ	Bluetooth が無効である。
	青色点灯	Bluetooth が有効である。
	青色点滅	データ転送中

現場表示器の診断情報

診断メッセージ

現場表示器には、エラー（診断メッセージ）と操作ディスプレイ画面が交互に表示されます。



A0042937

- A アラーム状態の操作画面表示
 B 診断メッセージ
 1 診断時の動作
 2 診断動作と診断コード
 3 ショートテキスト
 4 対処法に関する情報を表示します（HART および Modbus RS485 のみ）。

2つ以上の診断イベントが同時に発生している場合、現場表示器には最優先に処理する必要のある診断メッセージのみが表示されます。

- i** 発生したその他の診断イベントは、**診断**メニューで表示できます。
- パラメータを使用
 - サブメニューを使用

ステータス信号

ステータス信号は、診断情報（診断イベント）の原因を分類することにより、機器の状態および信頼性に関する情報を提供します。

- i** ステータス信号はNAMUR 推奨 NE 107 に従って分類されます（F = エラー、C = 機能チェック、S = 仕様範囲外、M = メンテナンスが必要、N = 影響なし）。



F

A0013956

エラー

- 機器エラーが発生しました。
- 測定値は無効になります。

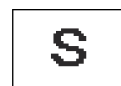


C

A0013959

機能チェック

機器はサービスモード（例：シミュレーション中）



S

A0013958

仕様範囲外

- 機器は技術仕様の範囲外で動作中（例：許容プロセス温度の範囲外）
- 機器がユーザー設定の範囲外で使用されています（例：20 mA 値パラメータの最大流量）。



M

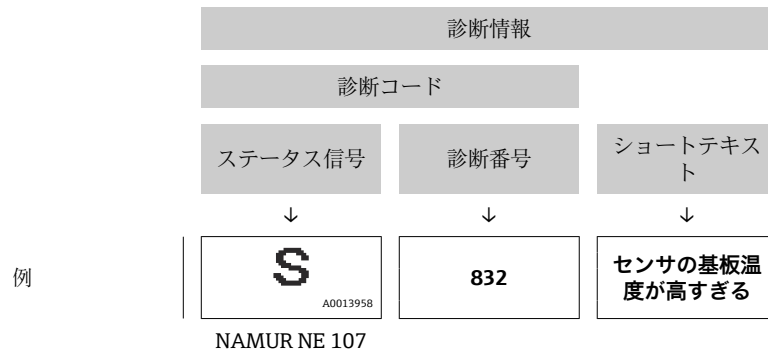
A0013957

要メンテナンス

- メンテナンスが必要。
- 測定値は依然として有効です。

診断情報

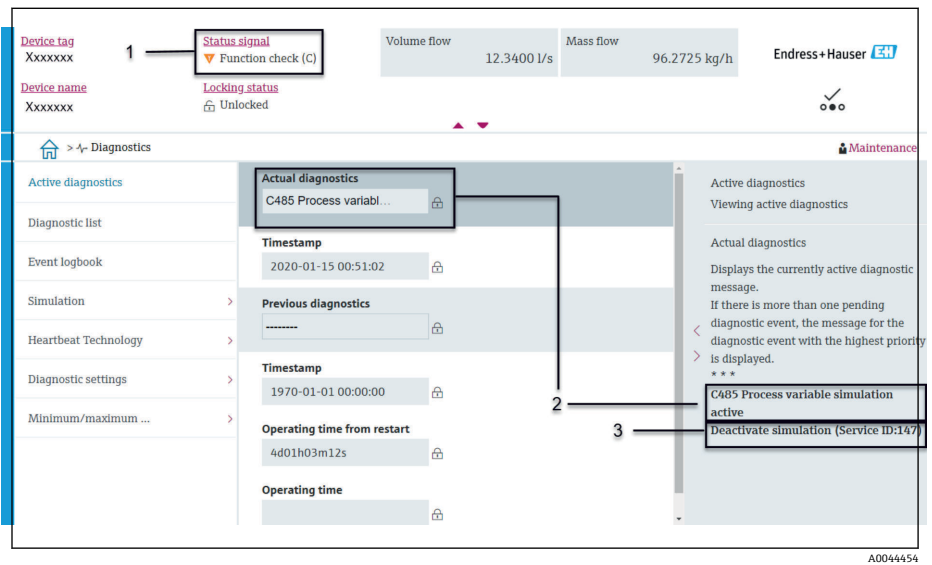
診断情報を使用してエラーを特定することが可能です。エラーに関する有益な情報がショートテキストで表示されます。



FieldCare または DeviceCare の診断情報

診断オプション

接続の確立後、機器ではエラーがホームページに表示されます。

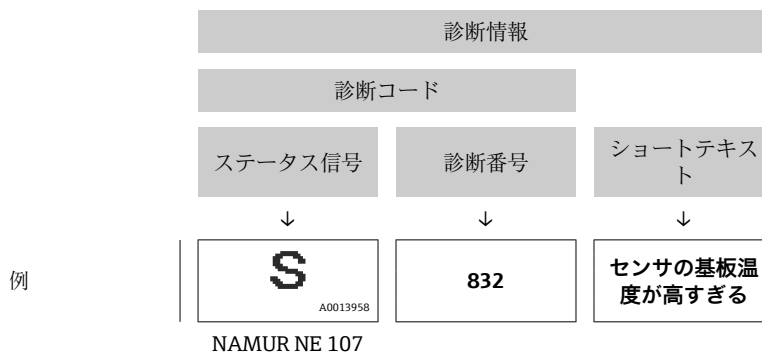


- 1 診断動作とステータス信号が表示されるステータスエリア
- 2 診断コードとショートメッセージ
- 3 トラブルシューティング対策とサービス ID

- i** 発生したその他の診断イベントは、**診断** メニューで表示できます。
- パラメータを使用
 - サブメニューを使用

診断情報

診断情報を使用してエラーを特定することが可能です。エラーに関する有益な情報がショートテキストで表示されます。さらに、診断動作に対応するシンボルが初めに表示されます。



診断情報の変更

ステータス信号の適合

診断情報の各項目には、工場出荷時に特定のステータス信号が割り当てられています。特定の診断情報については、「**診断設定**」サブメニューでこの割当てを変更できます。

ナビゲーションパス

診断 → 診断設定

機器の設定は HART 7 仕様（アラームステータス）に従い、NAMUR NE107 に準拠します。

F

エラー

- 機器エラーが発生しました。
- 測定値は無効になります。

C

機能チェック

機器はサービスモード（例：シミュレーション中）

S

仕様範囲外

- 機器は技術仕様の範囲外で動作中（例：許容プロセス温度の範囲外）
- 機器がユーザー設定の範囲外で使用されています（例：20 mA 値パラメータの最大流量）。

M

要メンテナンス

- メンテナンスが必要。
- 測定値は依然として有効です。

診断動作の適合

診断情報の各項目には、工場出荷時に特定の診断動作が割り当てられています。特定の診断情報については、「**診断設定**」サブメニューでこの割当てを変更できます。


ナビゲーションパス

診断 → 診断設定

診断番号に診断動作として次の選択項目を割り当てることが可能です。

選択項目	説明
アラーム	<ul style="list-style-type: none"> ■ 機器は測定を停止します。 ■ 信号出力および積算計は設定されたアラーム状態になります。 ■ 診断メッセージが生成されます。
警告	<ul style="list-style-type: none"> ■ 機器は測定を続けます。 ■ 信号出力および積算計は影響を受けません。 ■ 診断メッセージが生成されます。
ログブック入力のみ	<ul style="list-style-type: none"> ■ 機器は測定を続けます。 ■ 現場表示器では、イベントログブック サブメニュー (イベントリスト サブメニュー) に診断メッセージが表示され、操作画面と交互に表示されることはありません。
オフ	<ul style="list-style-type: none"> ■ 診断イベントは無視されます。 ■ 診断メッセージの生成/入力はありません。

診断情報の概要

 機器に1つまたは複数のアプリケーションパッケージがある場合、診断情報および影響を受ける測定変数の数は増加します。

診断番号	ショートテキスト	修理	ステータス信号 [工場出荷時]	診断動作 [工場出荷時]
センサの診断				
043	センサ1 短絡を検知	1. センサケーブルとセンサをチェック 2. Heartbeat 検証の実行 3. センサケーブルまたはセンサを交換	S	Warning ¹⁾
082	データストレージ不一致	1. モジュールの接続をチェック 2. 弊社サービスへ連絡	F	Alarm
083	メモリコンテンツ不一致	1. 機器を再起動する。 2. HistoROM S-DAT のバックアップをリストアする ('機器のリセット'パラメータ) 3. HistoROM S-DAT を交換する。	F	Alarm
168	付着検知がされました	計測チューブを綺麗にして下さい	M	Warning
169	導電率測定失敗	1. 接地の状態を確認 2. 導電率測定が無効	M	Warning
170	コイル抵抗に問題	周囲およびプロセス温度をチェックしてください	F	Alarm
180	温度センサの故障	3. 温度測定をオフにしてください 1. センサ接続のチェック 2. センサケーブルまたセンサを交換してください	F	Warning
181	センサ接続不良	1. センサケーブルとセンサをチェック 2. Heartbeat 検証の実行 3. センサケーブルまたはセンサを交換	F	Alarm

診断番号	ショートテキスト	修理	ステータス信号 [工場出荷時]	診断動作 [工場出荷時]
電子部の診断				
201	電子機器故障	1. 機器を再起動して下さい。 2. 弊社サービスへ連絡して下さい。	F	Alarm
230	日付と時刻が誤っている	1. RTC のバッファバッテリーを交換する。 2. 日付と時刻を設定する。	M	Warning ¹⁾
231	日付/時刻が無効	2. 日付と時刻を設定する。 1. ディスプレイモジュールまたはそのケーブルを交換する。	M	Warning ¹⁾
242	ファームウェアの互換性がない	1. ファームウェアのバージョンを確認。 2. フラッシュするか電子モジュールを交換。	F	Alarm
252	モジュールの互換性なし	1. 電子モジュールを確認 2. 正しいモジュールがあるかを確認 (例. 防爆、非防爆) 3. 電子モジュールを交換	F	Alarm
278	表示モジュールの故障	表示モジュールを交換する	F	Alarm
283	メモリコンテンツ不一致	1. 機器をリセット 2. 弊社サービスへ連絡	F	Alarm
302	機器の検証がアクティブ	機器の検証がアクティブです、お待ちください。	C	Warning ¹⁾
311	センサ電子部 (ISEM) 故障	1. 機器をリセットしないでください 2. 弊社サービスへ連絡	M	Warning
331	モジュール 1~n のファームウェアアップデート失敗	1. 機器のファームウェアをアップデートする。 2. 機器を再起動する。	F	Warning
372	センサ電子部 (ISEM) 故障	1. 機器を再起動する。 2. 故障が再発するか確認する。 3. センサ電子モジュール (ISEM) を交換する。	F	Alarm
373	センサ電子部 (ISEM) 故障	サービスへ連絡してください。	F	Alarm
376	電子モジュールの障害	1. 電子モジュールの交換 2. 診断メッセージをオフにする	S	Warning ¹⁾
377	電子モジュールの障害	1. 空検知を有効にします。 2. 非満管と設置方向を確認します。 3. センサのケーブルを確認します。 4. 診断 377 を無効にします。	S	Warning ¹⁾
378	電子モジュールの供給電圧に問題	ISEM への供給電圧を確認	F	Alarm
383	電子メモリ内容	1. 機器を再起動する。 2. 機器のリセットパラメータから T-DAT を削除する。 3. T-DAT を交換する。	F	Alarm
387	HistROM データの問題	弊社サービスにご連絡ください	F	Alarm
設定の診断				
410	データ転送失敗	1. 接続をチェックして下さい。 2. データ転送を再試行して下さい。	F	Alarm

診断番号	ショートテキスト	修理	ステータス信号 [工場出荷時]	診断動作 [工場出荷時]
412	ダウンロード実行中	ダウンロード中です。しばらくお待ち下さい。	C	Warning
431	トリム 1 必要	調整の実行	C	Warning
437	設定の互換性なし	1. 機器を再起動して下さい。 2. 弊社サービスへ連絡して下さい。	F	Alarm
438	データセットが異なる	1. データセットファイルのチェック 2. 機器設定のチェック 3. 新規設定のアップロード/ダウンロード	M	Warning
441	電流出力 設定外	1. プロセスの状態をチェックして下さい。 2. 電流出力の設定をチェックして下さい。	S	Warning ¹⁾
442	周波数出力設定外	1. プロセスの状態をチェックして下さい。 2. 周波数出力の設定をチェックして下さい。	S	Warning ¹⁾
443	パルス出力 1 設定外	1. プロセスの状態をチェックして下さい。 2. パルス出力の設定をチェックして下さい。	S	Warning ¹⁾
453	流量の上書きが有効	流量オーバーライドの無効化	C	Warning
484	故障モードのシミュレーションを実行中	シミュレータの無効化	C	Alarm
485	プロセス変数シミュレーションが有効	シミュレータの無効化	C	Warning
491	電流出力 1 シミュレーションが有効	シミュレータの無効化	C	Warning
492	周波数出力のシミュレーションが有効	シミュレーション周波数出力を無効にする。	C	Warning
493	パルス出力のシミュレーションが有効	シミュレーションパルス出力を無効にする	C	Warning
494	スイッチ出力のシミュレーションが有効	シミュレーションスイッチ出力を無効にする。	C	Warning
495	診断イベントのシミュレーションを実行中	シミュレータの無効化	C	Warning
511	電子モジュールの設定に問題	1. 測定周期と積分時間をチェック 2. センサ特性をチェック	C	Alarm
プロセスの診断				
832	センサ電子部の温度が高すぎる	周囲温度を下げてください。	S	Warning ¹⁾
833	センサ電子部の温度が低すぎる	周囲温度を上げて下さい。	S	Warning ¹⁾
834	プロセス温度が高すぎます	プロセス温度を下げてください。	S	Warning ¹⁾
835	プロセス温度が低すぎます	プロセス温度を上げてください。	S	Warning ¹⁾

診断番号	ショートテキスト	修理	ステータス信号 [工場出荷時]	診断動作 [工場出荷時]
842	プロセスの値が制限値以上	1. プロセス値を小さくする。 2. アプリケーションを確認する。 3. センサを確認する。	S	Warning ¹⁾
937	センサの対称性	2. 診断メッセージを消して下さい。 1. センサ近傍の磁界を取り除いてください。	S	Warning ¹⁾
938	EMC 干渉	1. EMC の影響について周囲条件を確認してください 2. 診断メッセージを消してください	F	Alarm ¹⁾
944	モニタリングのフェール	Heartbeat モニタリングのプロセス状態のチェック	S	Warning
961	電極電位が仕様外	1. プロセスの状態を確認 2. 周囲の状態を確認	S	Warning ¹⁾
962	パイプ空	1. 満管調整を実施してください 2. パイプ空調整を実施してください 3. 空検知をオフにしてください	S	Warning ¹⁾

1) 診断動作を変更できます。

未処理の診断イベント

現在の診断メッセージ サブメニューには、現在の診断イベントと前回発生した診断イベントが表示されます。

診断 → 現在の診断メッセージ

i **診断リスト** サブメニューには、その他の未処理の診断イベントが表示されます。

診断リスト

診断リスト サブメニューには、最大 5 件の現在未処理の診断イベントおよび関連する診断情報が表示されます。5 件を超える診断イベントが未処理の場合、現場表示器には最も優先度の高い診断情報が表示されます。

ナビゲーションパス

診断 → 診断リスト

イベントログブック

イベントログブックの読み出し

i イベントログブックは、FieldCare、DeviceCare または SmartBlue アプリ (Bluetooth) を使用する場合にのみ利用できます。

イベントログブック サブメニューには、発生したイベントメッセージの概要が時系列に表示されます。

ナビゲーションパス

診断 メニュー → **イベントログブック** サブメニュー


最大 20 件のイベントメッセージを時系列に表示できます。

イベント履歴には、以下の入力項目が含まれます。

- 診断イベント → **診断情報の概要**, 76
- 診断イベント → **診断イベントの概要**, 80

各イベントの発生時間に加えて、そのイベントの発生または終了を示すシンボルも割り当てられます。

- 診断イベント
 - ⊕ : イベントの発生
 - ⊖ : イベントの終了
- 診断イベント
 - ⊕ : イベントの発生

 イベントメッセージのフィルタ処理 :

イベントログブックのフィルタ処理

イベントログブック サブメニューには、**フィルタオプション** パラメータを使用して設定されたイベントメッセージのカテゴリが表示されます。

ナビゲーションパス

診断 → イベントログブック → フィルタオプション

フィルタカテゴリ

- すべて
- 故障 (F)
- 機能チェック (C)
- 仕様範囲外 (S)
- メンテナンスが必要 (M)
- 情報 (I)

診断イベントの概要

診断イベントはイベントログブックにのみ表示されます。

情報番号	情報名
I1000	----- (装置 OK)
I1079	センサが交換されました。
I1089	電源オン
I1090	設定のリセット
I1091	設定変更済
I11036	日時が設定されました
I11167	日付/時刻の再同期
I1137	表示モジュールが交換されました
I1151	履歴のリセット
I1155	センサ電子部の温度をリセット
I1157	メモリエラー イベントリスト
I1256	表示: アクセスステータス変更
I1335	ファームウェアの変更
I1351	空検知調整の失敗
I1353	空検知調整の完了
I1397	フィールドバス: アクセスステータス変更
I1398	CDI: アクセスステータス変更
I1443	Build-up thickness not determined
I1444	機器の検証パス


情報番号	情報名
I1445	機器の検証のフェール
I1459	フェール：I/O モジュールの検証
I1461	フェール：センサの検証
I1462	フェール：センサの電子機器モジュールの検証
I1512	ダウンロードを開始しました
I1513	ダウンロード終了
I1514	アップロード開始
I1515	アップロード完了
I1622	校正の変更
I1624	全積算計のリセット
I1625	書き込み保護有効
I1626	書き込み禁止無効
I1629	CDI: ログイン成功
I1632	ディスプレイ:ログイン失敗
I1633	CDI: ログインの失敗
I1634	工場初期値にリセット
I1635	出荷時設定にリセット
I1649	ハードウェアの書き込み保護が有効
I1650	ハードウェアの書き込み保護は無効
I1712	新しいフラッシュファイルを受領
I1725	センサ電子部モジュール (ISEM)交換

機器のリセット

機器の設定全体または設定の一部を規定の状態にリセットできます。

ナビゲーションパス

システム → 機器管理 → 機器リセット

選択項目	説明
納入時の状態に	ユーザー固有の初期設定で注文されたすべてのパラメータをユーザー固有の値にリセットします。その他のパラメータはすべて、工場出荷時の設定にリセットされます。
機器の再起動	再起動により、揮発性メモリ (RAM) に保存されているデータをもつすべてのパラメータが工場設定にリセットされます (例: 測定値データ)。機器設定に変更はありません。
S-DAT のバックアップをリストア	S-DAT に保存されているデータを復元します。データ記録は電子モジュールメモリから S-DAT に復元されます。 表示はオーダしたオプションや機器のセッティングにより異なります  アラーム状態では、現場表示器にこの選択項目のみが表示されます。
T-DAT バックアップの作成	T-DAT のバックアップを作成します。
T-DAT バックアップのリストア	T-DAT に保存されているデータを復元します。この機能を使用して、メモリの問題 "283 メモリ内容が不整合" を解消したり、新しい T-DAT をインストールしたときに T-DAT データを復元することが可能です。表示はオーダしたオプションや機器のセッティングにより異なります

11 メンテナンス

メンテナンス作業	84
サービス	84

メンテナンス作業

本機器はメンテナンスフリーです。機器の改造/修理を行う場合は、必ず事前に Endress+Hauser サービス部門にお問い合わせください。機器の腐食、機械的摩耗、損傷の有無を定期的に検査することをお勧めします。

非接液部の表面の洗浄

1. 推奨事項：糸くずの出ない、乾燥させたまたは少し湿らせた布を使用してください。
2. 先の尖ったもの、または表面（ディスプレイ、ハウジングなど）やシールに損傷を与える可能性のある腐食性の高い洗浄剤は使用しないでください。
3. 高圧蒸気を使用しないでください。
4. 機器の保護等級に注意してください。

注記

洗浄剤による表面の損傷

不適切な洗浄剤を使用すると、表面に損傷を与える可能性があります。

- ▶ 濃硫酸、アルカリ溶液、有機溶剤（例：ベンジルアルコール、塩化メチレン、キシレン、濃縮グリセリン洗浄剤、アセトン）を含有する洗浄剤は使用しないでください。

接液部の表面の洗浄

定置洗浄/定置滅菌（CIP/SIP）については、以下の点に注意してください。

- 接液部材質が十分に耐性を持つ洗浄剤のみを使用してください。
- 最高許容測定物温度に注意してください。

サービス

Endress+Hauser では、機器メンテナンスに関する幅広いサービスを提供しています（例：再校正、メンテナンスサービス、機器試験）

サービスの内容については、弊社営業所もしくは販売代理店にお問い合わせください。

12 廃棄

機器の取外し	86
機器の廃棄	86

機器の取外し

1. 機器の電源を切ります。
2. すべての接続ケーブルを取り外します。

警告

プロセス条件により、作業スタッフが危険にさらされる可能性があります。

- ▶ 適切な保護具を着用してください。
- ▶ 機器と配管の冷却を検討してください。
- ▶ 機器と配管を空にして非加圧状態にしてください。
- ▶ 必要に応じて機器と配管を洗浄してください。

3. 機器を正しく取り外します。

機器の廃棄

警告

危険な測定物によって、作業スタッフや環境が危険にさらされる可能性があります。

- ▶ 隙間に入り込んだ物質やプラスチックから拡散した物質など、健康または環境に有害な残留物を、機器およびすべての隙間、穴、溝から確実に除去してください。



A0042336

電気電子機器廃棄物に関する 2012 年 7 月 4 日付け欧州議会・理事会指令 2012/19/EU (WEEE) で義務化されている場合、WEEE の廃棄を最小限に抑えるために、機器に未分類の都市廃棄物として図のシンボルがマークされています。

- 未分類の都市廃棄物としてこのマークが付加された機器を廃棄しないでください。代わりに、適切な条件下で廃棄するために Endress+Hauser へご返送ください。
- 各国に適用される法規を順守してください。
- 機器コンポーネントを適切に分別および再利用してください。
- 使用されている材質の概要：→ **材質**, 104

13 技術データ

入力	88
出力	89
エネルギー供給	92
ケーブル仕様	94
性能特性	96
環境	98
プロセス	100
構造	102
現場表示器	107
合格証と認証	108
アプリケーションパッケージ	109

入力

測定変数

直接測定するプロセス変数	体積流量（起電力に比例）
計算される測定変数	質量流量

計測可能流量範囲

1000 : 1

測定範囲

通常は、所定の測定精度で $v = 0.01 \sim 10 \text{ m/s}$ ($0.03 \sim 33 \text{ ft/s}$)

導電率：

- $\geq 5 \mu\text{S/cm}$ ：一般的な液体の場合
- $\geq 20 \mu\text{S/cm}$ ：純水の場合

流量値 (SI 単位)

呼び口径		推奨 流量 最小/最大フルスケール値 ($v \sim 0.3/10 \text{ m/s}$)	電流出力のフルスケール値 ($v \sim 2.5 \text{ m/s}$)	工場設定	
[mm]	[in]			パルス値 ($\sim 2 \text{ パルス/s}$)	ローフローカットオフ ($v \sim 0.04 \text{ m/s}$)
		[dm ³ /min]	[dm ³ /min]	[dm ³]	[dm ³ /min]
25	1	9~300	75	0.5	1
40	1 ½	25~700	200	1.5	3
50	2	35~1100	300	2.5	5
65	-	60~2000	500	5	8
80	3	90~3000	750	5	12
100	4	145~4700	1200	10	20

流量値 (US 単位)

呼び口径		推奨 流量 最小/最大フルスケール値 ($v \sim 0.3/10 \text{ m/s}$)	電流出力のフルスケール値 ($v \sim 2.5 \text{ m/s}$)	工場設定	
[in]	[m1m]			パルス値 ($\sim 2 \text{ パルス/s}$)	ローフローカットオフ ($v \sim 0.04 \text{ m/s}$)
		[gal/min]	[gal/min]	[gal]	[gal/min]
1	25	2.5~80	18	0.2	0.25
1 ½	40	7~190	50	0.5	0.75
2	50	10~300	75	0.5	1.25
-	65	16~500	130	1	2
3	80	24~800	200	2	2.5
4	100	40~1250	300	2	4

出力

出力信号

出力バージョン

オーダーコード 020 : 出力 ; 入力 オプション B	出力バージョン <ul style="list-style-type: none"> ■ 電流出力 4~20 mA HART ■ パルス/周波数/スイッチ出力
----------------------------------	--

電流出力 4~20 mA HART

信号モード	端子の割当てによる選択 : <ul style="list-style-type: none"> ■ アクティブ ■ パッシブ
電流範囲	可能な設定 : <ul style="list-style-type: none"> ■ 4~20 mA NAMUR ■ 4~20 mA US ■ 4~20 mA ■ 固定電流値
最大出力電流	21.5 mA
開回路電圧	DC < 28.8 V (アクティブ)
最大入力電圧	DC 30 V (パッシブ)
最大負荷	400 Ω
分解能	1 μA
ダンピング	設定可能 : 0~999.9 秒
割当て可能な測定変数	<ul style="list-style-type: none"> ■ オフ ■ 体積流量 ■ 質量流量 ■ ノイズ* ■ コイル電流のライズ時間* <p>* 表示はオーダしたオプションや機器のセッティングにより異なります</p>

パルス/周波数/スイッチ出力¹⁾

機能	可能な設定 : <ul style="list-style-type: none"> ■ パルス出力 ■ 周波数出力 ■ スイッチ出力
バージョン	オープンコレクタ : パッシブ
入力値	<ul style="list-style-type: none"> ■ DC 10.4~30 V ■ 最大 140 mA
電圧降下	<ul style="list-style-type: none"> ■ ≤ DC 2 V @ 100 mA ■ ≤ DC 2.5 V @ 最大入力電流

1) 4~20 mA HART IO1 でのみ使用可能

パルス出力	
パルス幅	設定可能：0.05～2 000 ms
最大パルスレート	10 000 Impulse/s
パルス値	設定可能
割当て可能な測定変数	<ul style="list-style-type: none"> ■ 体積流量 ■ 質量流量

周波数出力	
出力周波数	設定可能：周波数終了値 2～10 000 Hz ($f_{\max} = 12\,500$ Hz)
ダンピング	設定可能：0～999.9 秒
パルス/ポーズ比	1:1
割当て可能な測定変数	<ul style="list-style-type: none"> ■ オフ ■ 体積流量 ■ 質量流量 ■ ノイズ* ■ コイル電流のライズ時間* ■ PE に対する基準電極電位* <p>* 表示はオーダしたオプションや機器のセッティングにより異なります</p>

スイッチ出力	
スイッチング動作	バイナリ、導通または非導通
スイッチング遅延	設定可能：0～100 秒
スイッチング回数	無制限
割当て可能な機能	<ul style="list-style-type: none"> ■ 無効 ■ オン ■ 診断動作： <ul style="list-style-type: none"> ■ アラーム ■ 警告 ■ 警告とアラーム ■ リミット値： <ul style="list-style-type: none"> ■ オフ ■ 体積流量 ■ 質量流量 ■ 流速 ■ 積算計 1...3 ■ 流れ方向監視 ■ ステータス <ul style="list-style-type: none"> ■ 空検知 オプション（高機能変換器でのみ使用可能） ■ ローフローカットオフ <p>* 表示はオーダしたオプションや機器のセッティングにより異なります</p>

アラーム時の信号

機器アラーム発生時の出力動作（フェールセーフモード）

HART

機器診断	機器の状態は、HART コマンド 48 を使用して読み出すことができます。
------	---------------------------------------

電流出力 4～20 mA

4～20 mA	選択可能： <ul style="list-style-type: none"> ■ 最小値：3.59 mA ■ 最大値：21.5 mA ■ 自由に設定可能な値範囲：3.59～21.5 mA ■ 実際の値 ■ 最後の有効値
---------	--

パルス/周波数/スイッチ出力

パルス出力	選択可能： <ul style="list-style-type: none"> ■ 実際の値 ■ パルスなし
周波数出力	選択可能： <ul style="list-style-type: none"> ■ 実際の値 ■ 0 Hz ■ 設定値：0～12 500 Hz
スイッチ出力	選択可能： <ul style="list-style-type: none"> ■ 現在のステータス ■ オープン ■ クローズ

ローフローカットオフ

ローフローカットオフ値はユーザーが任意に設定可能

電氣的絶縁


出力は相互に、および接地に対して電氣的に絶縁されています。

プロトコル固有のデータ

バス構造	HART 信号は 4～20 mA 電流出力を重畳します。
製造者 ID	0x11
機器タイプ ID	0x71
HART バージョン	7
DD ファイル (DTM、DD)	情報およびファイルの入手先： www.endress.com
HART 負荷	250 Ω 以上
システム統合	HART プロトコル経由の測定変数

エネルギー供給

端子の割当て

 端子の割当てはラベルシールに記載されています。

以下の端子の割当てを使用できます。

電流出力 4~20 mA HART (アクティブ) およびパルス/周波数/スイッチ出力

電源		出力 1				出力 2	
1 (+)	2 (-)	26 (+)	27 (-)	24 (+)	25 (-)	22 (+)	23 (-)
L/+	N/-	電流出力 4~20 mA HART (アクティブ)		-		パルス/周波数/スイッチ出力 (パッシブ)	

電流出力 4~20 mA HART (パッシブ) およびパルス/周波数/スイッチ出力

電源		出力 1				出力 2	
1 (+)	2 (-)	26 (+)	27 (-)	24 (+)	25 (-)	22 (+)	23 (-)
L/+	N/-	-		電流出力 4~20 mA HART (パッシブ)		パルス/周波数/スイッチ出力 (パッシブ)	

電源

「電源」のオーダーコード	端子電圧		周波数範囲
オプション A IO-Link ポートクラス A	DC 18~30 V ¹⁾		-
オプション D	DC 24 V	-20~+30 %	-
オプション E	AC 100~240 V		50/60 Hz、±5 Hz
オプション I	DC 24 V	-20~+30 %	-
	AC 100~240 V	-15~+10 %	50/60 Hz、±5 Hz
オプション M 非危険場所	DC 24 V	-20~+30 %	-
	AC 100~240 V	-15~+10 %	50/60 Hz、±5 Hz

1) これらの値は、絶対最小値および絶対最大値です。許容誤差は適用されません。DC 電源ユニットは試験により、有限電源 (例: クラス 2) に関する技術安全要件 (例: PELV、SELV) に適合することを確認する必要があります。

消費電力

- 変換器 :
 - HART、Modbus RS485 : 最大 10 W (有効電力)
- 電源投入時突入電流 :
 - HART、Modbus RS485 : 最大 36 A (< 5 ms)、NAMUR 推奨 NE 21 に準拠

消費電流

- 最大 400 mA (24 V)
- 最大 200 mA (110 V、50/60 Hz ; 230 V、50/60 Hz)

電源故障時/停電時

- 積算計は測定された最後の有効値で停止します。
- 機器設定は変更されません。
- エラーメッセージ（総稼働時間を含む）が保存されます。

端子

スプリング端子

- より線およびスリーブ付きより線に最適
- 導体断面積 0.2~2.5 mm² (24~12 AWG)

電線口

- ケーブルグランド：M20 × 1.5、ケーブル Ø6~12 mm (0.24~0.47 in)
- 電線口用ネジ：
 - NPT ½"
 - G ½", G ½" Ex d
 - M20

過電圧保護

電源電圧変動	→ 電源, 92
過電圧カテゴリー	過電圧カテゴリー II
短期的、一時的な過電圧	ケーブルと中性線間：最大 1200 V（最大 5 秒間）
長期的、一時的な過電圧	ケーブルと接地間は最大 500 V

ケーブル仕様

接続ケーブルの要件

電気の安全性

各国に適用される法規に準拠してください。

許容温度範囲

- 機器を設置する国に適用される設置ガイドラインを遵守してください。
- ケーブルは、想定される最低温度/最高温度に適合する必要があります。

電源ケーブル（内部接地端子用の導体を含む）

- 標準的な電源ケーブルを使用できます。
- 各国に適用される法規に基づいて接地してください。


信号ケーブル

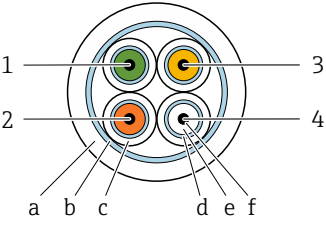
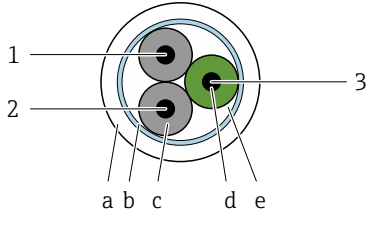
- 電流出力 4~20 mA HART :
シールドケーブルをお勧めします。施設の接地コンセプトに従ってください。
- パルス/周波数/スイッチ出力 :
標準的な設置用ケーブル

接地ケーブルの要件

銅線 : 6 mm² (0.0093 in²) 以上

接続ケーブルの要件

 接続ケーブルは、分離型の場合にのみ必要となります。

電極ケーブル	コイルケーブル
 <p style="text-align: right;">A0054679</p>	 <p style="text-align: right;">A0054680</p>
<p>1 GND (緑色) : 接地ケーブル 0.38 mm² (AWG 21)</p> <p>2 E1 (茶色) : 「電極 E1」 - コア 0.38 mm² (AWG 21)</p> <p>3 E (黄色) : 接地 0.38 mm² (AWG 21)</p> <p>4 E2 (白色) : 「電極 E2」 - コア 0.38 mm² (AWG 21)</p> <p>a 外部被覆</p> <p>b ケーブルシールド</p> <p>c コア被覆</p> <p>d コアシールド</p> <p>e コア絶縁材</p> <p>f コア</p>	<p>1 ER+ (黒色) : コイル電流 コア 0.75 mm² (AWG 18)</p> <p>2 ER- (黒色) : コイル電流 コア 0.75 mm² (AWG 18)</p> <p>3 NC (黄緑色) : 接続なし 0.75 mm² (AWG 18)</p> <p>a 外部被覆</p> <p>b ケーブルシールド</p> <p>c コア絶縁材</p> <p>d コア</p> <p>e コア補強材</p>

i 外装接続ケーブル

金属製の補強ブレードを追加したアーマード接続ケーブルを Endress+Hauser にご注文いただけます。アーマード接続ケーブルは、以下の場合に使用します。

- ケーブルを直接地中に敷設する場合
- げっ歯動物により損傷する恐れがある場合
- 保護等級 IP68 未満で機器を使用する場合

電極ケーブル

構造	3×0.38 mm ² (21 AWG)、共通編組銅シールド (φ ~ 9.5 mm (0.37 in)) および個別シールドコア付き
導体抵抗	≤ 50 Ω/km (0.015 Ω/ft)
静電容量 : コア/シールド	≤ 420 pF/m (128 pF/ft)
ケーブル長	測定物の導電率に応じて異なります : 最大 200 m (656 ft)
ケーブル長 (注文可能な)	5 m (15 ft)、10 m (30 ft)、20 m (60 ft)、または可変長 : 最大 200 m (656 ft) 保護ケーブル : 可変長 : 最大 200 m (656 ft)
動作温度	-20 ~ +80 °C (-4 ~ +176 °F)

コイルケーブル

構造	3×0.75 mm ² (18 AWG)、共通編組銅シールド (φ ~ 9.5 mm (0.37 in)) および個別シールドコア付き
導体抵抗	≤ 37 Ω/km (0.011 Ω/ft)
静電容量 : コア/シールド	≤ 120 pF/m (37 pF/ft)
ケーブル長	測定物の導電率に応じて異なります : 最大 200 m (656 ft)
ケーブル長 (注文可能な)	5 m (15 ft)、10 m (30 ft)、20 m (60 ft)、または可変長 : 最大 200 m (656 ft) 保護ケーブル : 可変長 : 最大 200 m (656 ft)

動作温度	-20~+80 °C (-4~+176 °F)
ケーブル絶縁の試験電圧	≤ AC 1433 V rms 50/60 Hz または ≥ DC 2026 V

性能特性

基準動作条件

- ISO 20456:2017 に基づくエラーリミット
- 水、標準：+15~+45 °C (+59~+113 °F) ; 0.05~0.7 MPa (73~101 psi)
- データは校正プロトコルに示す通り
- ISO 17025 に準拠した認定校正装置に基づく精度

i 測定誤差を取得するには、Applicator サイジング用ツールを使用してください → サービス関連のアクセサリ, 135

最大測定誤差

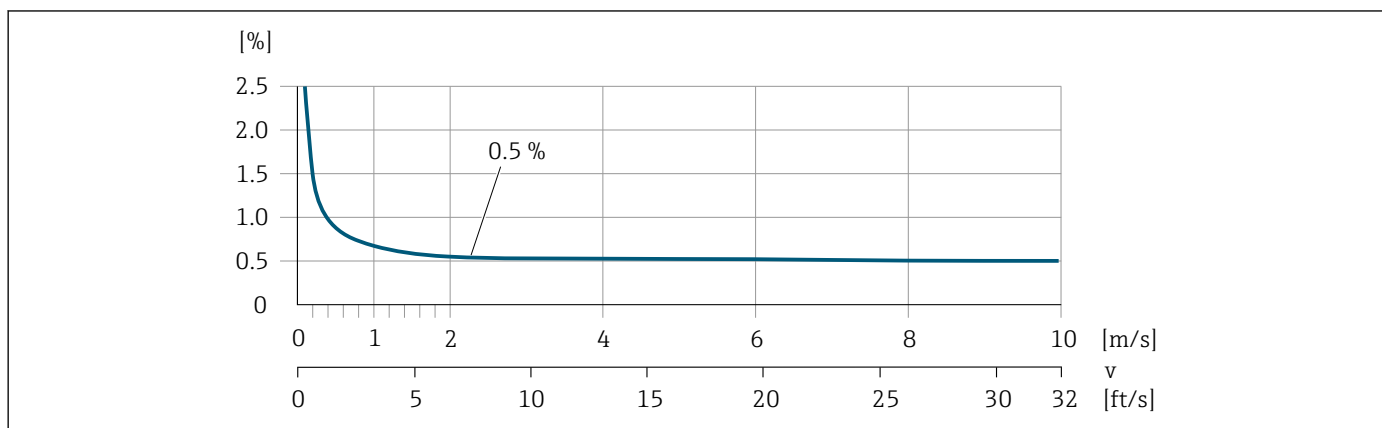
o.r. = 読み値

基準動作条件下での誤差範囲

体積流量

±0.5 % o.r. ±1 mm/s (±0.04 in/s)

i 仕様の範囲内では電源電圧変動の影響なし



A0032055

出力の精度

電流出力	±5 μA
パルス/周波数出力	最大 ±100 ppm o. r. (周囲温度範囲全体)

繰返し性

体積流量	最大 ±0.1 % o. r. ± 0.5 mm/s (0.02 in/s)
------	--


周囲温度の影響

電流出力	最大温度係数 $1 \mu\text{A}/^\circ\text{C}$
パルス/周波数出力	追加の影響なし。精度に反映されています。

環境

周囲温度範囲

変換器	-40~+60 °C (-40~+140 °F)
現場表示器	-20~+60 °C (-4~+140 °F) 温度が許容温度範囲外の場合、表示部の視認性が悪化する可能性があります。
センサ	-20~+60 °C (-4~+140 °F)
ライニング	ライニングの許容温度範囲を超過しない、または下回らないようにしてください → 流体温度範囲 , 100。..

 周囲温度と流体温度の依存関係 → **流体温度範囲**, 100

保管温度

保管温度は、変換器およびセンサの周囲温度範囲と同じです。

相対湿度

本機器は、相対湿度 5~95% の屋外および屋内での使用に適しています。

使用高さ

EN 61010-1 に準拠

- 過電圧保護なし：≤ 2 000 m
- 過電圧保護付き：> 2 000 m (例：Endress+Hauser HAW シリーズ)

保護等級

変換器	<ul style="list-style-type: none"> ■ IP66/67、Type 4X エンクロージャ、汚染度 4 に適合 ■ハウジング開放時：IP20、Type 1 エンクロージャ、汚染度 2 に適合
センサ	IP66/67、Type 4X エンクロージャ、汚染度 4 に適合

耐振動性および耐衝撃性

一体型

正弦波振動 IEC 60068-2-6 に準拠	2~8.4 Hz	3.5 mm ピーク
	8.4~2 000 Hz	1 g ピーク
広帯域不規則振動 IEC 60068-2-64 に準拠	10~200 Hz	0.003 g ² /Hz
	200~2 000 Hz	0.001 g ² /Hz (1.54 g rms)
正弦半波衝撃 IEC 60068-2-27 に準拠	6 ms 30 g	

衝撃

乱暴な取扱いによる衝撃、IEC 60068-2-31 に準拠

分離型（センサ）

正弦波振動 IEC 60068-2-6 に準拠	2~8.4 Hz	7.5 mm ピーク
	8.4~2 000 Hz	1 g ピーク
広帯域不規則振動 IEC 60068-2-6 に準拠	10~200 Hz	0.01 g ² /Hz
	200~2 000 Hz	0.003 g ² /Hz (2.7 g rms)
正弦半波衝撃 IEC 60068-2-6 に準拠	6 ms 50 g	

衝撃

乱暴な取扱いによる衝撃、IEC 60068-2-31 に準拠

電磁適合性（EMC）

IEC/EN 61326 に準拠、および
NAMUR 推奨 NE 21 に準拠



詳細については、適合宣言を参照してください。

プロセス

流体温度範囲

0~+60 °C (+32~+140 °F)

導電率

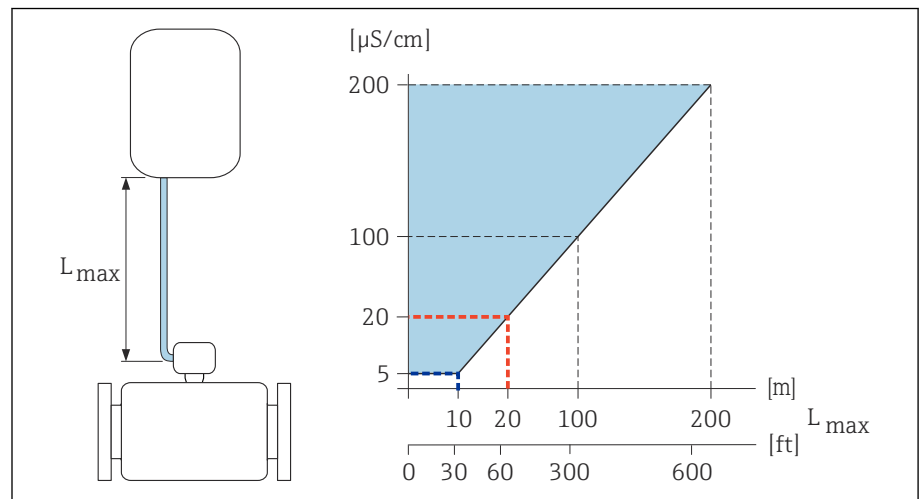
最小導電率：

- 5 $\mu\text{S}/\text{cm}$ ：一般的な液体の場合
- 20 $\mu\text{S}/\text{cm}$ ：純水の場合

20 $\mu\text{S}/\text{cm}$ 未満の場合は、以下の基本条件を遵守してください。

- 値が 20 $\mu\text{S}/\text{cm}$ 未満の場合は、「機能」のオーダーコード 013、オプション D「高機能変換器」、および高い出力信号ダンピングを推奨します。
- 最大許容ケーブル長 L_{max} を遵守してください。この長さは、測定物の導電率に応じて決定します。
- オーダーコード 013「機能」、オプション A「標準変換器」、および空検知 (EPD) がオンの場合、最小導電率は 20 $\mu\text{S}/\text{cm}$ になります。
- オーダーコード 013「機能」、オプション A「標準変換器」(分離型) の場合： $L_{\text{max}} > 20 \text{ m}$ の場合は空検知を有効にしないでください。

i 分離型の場合は、最小導電率がケーブルの長さによっても異なることに注意してください。



A0047485

図 10 許容される接続ケーブル長

色付き部分 = 許容範囲

L_{max} = 接続ケーブル長 [m] ([ft])

[$\mu\text{S}/\text{cm}$] = 測定物導電率

赤線 = オーダーコード 013「機能」、オプション A「標準変換器」

青線 = オーダーコード 013「機能」、オプション D「高機能変換器」

流量制限

センサの呼び口径は配管径と流量で決まります。

i センサの呼び口径を小さくすると、流速が増加します。

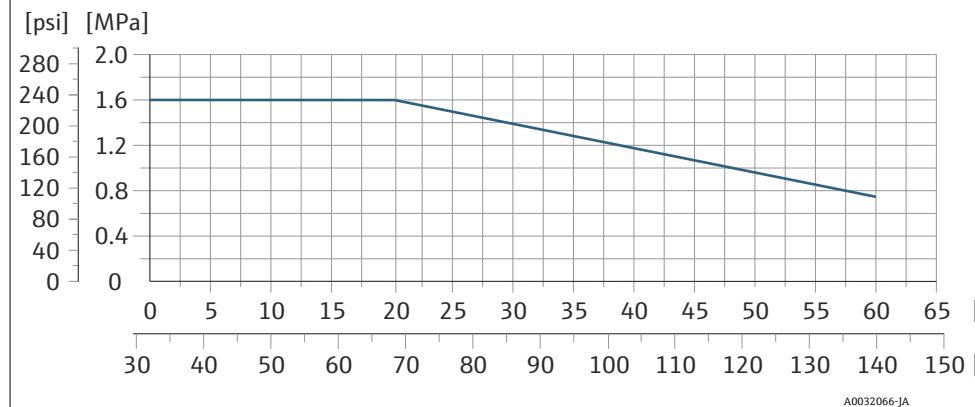
2~3 m/s (6.56~9.84 ft/s)	最適な流速
$v < 2$ m/s (6.56 ft/s)	研磨性の高い測定物の場合、例：陶土、石灰乳、鉍石スラリー
$v > 2$ m/s (6.56 ft/s)	付着物が発生する測定物の場合、例：汚泥

P-T レイティング

許容プロセス圧力

EN 1092-1 準拠の固定フランジ
ASME B16.5 準拠の固定フランジ
JIS B2220 準拠の固定フランジ

ステンレス



A0032066-JA

耐圧力特性

計測チューブ：0 kPa abs. (0 psi abs.) (流体温度 ≤ +60 °C (+140 °F) 時)

圧力損失

- 圧力損失なし：変換器を設置する配管と変換器の呼び口径が同じ場合
- アダプタを使用する場合の圧力損失に関する情報 → **アダプタの使用**, 30

構造

質量

値はすべて標準定格圧力のフランジ付き機器のものです。
質量データは指針値です。定格圧力および設計に応じて、質量が記載値より小さくなる場合があります。

分離型変換器

- ポリカーボネート : 1.4 kg (3.1 lbs)
- アルミニウム : 2.4 kg (5.3 lbs)

分離型センサ

アルミニウムセンサ接続ハウジング : 下表を参照

一体型

質量 (SI 単位)

呼び口径		質量
[mm]	[in]	[kg]
25	1	3.20
40	1½	3.80
50	2	4.60
65	–	5.40
80	3	6.40
100	4	9.10

質量 (US 単位)

呼び口径		質量
[mm]	[in]	[lbs]
25	1	7
40	1½	8
50	2	10
65	–	12
80	3	14
100	4	20

分離型

質量 (SI 単位)

呼び口径		質量
[mm]	[in]	[kg]
25	1	2.5
40	1½	3.1
50	2	3.9
65	–	4.7
80	3	5.7
100	4	8.4

質量 (US 単位)

呼び口径		質量 [kg]
[mm]	[in]	
25	1	6
40	1½	7
50	2	9
65	-	10
80	3	13
100	4	19

計測チューブの仕様

ウエハ接続

圧力定格 EN (DIN)、PN16

呼び口径		取付ボルト			芯出し用スリーブ 長さ		計測チューブ 内径	
[mm]	[in]		[mm]	[in]	[mm]	[in]	[mm]	[in]
25	1	4 × M12 ×	145	5.71	54	2.13	24	0.94
40	1½	4 × M16 ×	170	6.69	68	2.68	38	1.50
50	2	4 × M16 ×	185	7.28	82	3.23	50	1.97
65 ¹⁾	-	4 × M16 ×	200	7.87	92	3.62	60	2.36
65 ²⁾	-	8 × M16 ×	200	7.87	- ³⁾	-	60	2.36
80	3	8 × M16 ×	225	8.86	116	4.57	76	2.99
100	4	8 × M16 ×	260	10.24	147	5.79	97	3.82

- 1) EN (DIN) フランジ : 4 穴 → 芯出し用スリーブ付き
- 2) EN (DIN) フランジ : 8 穴 → 芯出し用スリーブなし
- 3) 芯出し用スリーブは不要です。本機器は、センサハウジングにより、直接芯出しされます。

圧力定格 ASME、Class 150

呼び口径		取付ボルト			芯出し用スリーブ 長さ		計測チューブ 内径	
[mm]	[in]		[mm]	[in]	[mm]	[in]	[mm]	[in]
25	1	4 × UNC ½" ×	145	5.70	- ¹⁾	-	24	0.94
40	1½	4 × UNC ½" ×	165	6.50	-	-	38	1.50
50	2	4 × UNC 5/8" ×	190.5	7.50	-	-	50	1.97
80	3	8 × UNC 5/8" ×	235	9.25	-	-	76	2.99
100	4	8 × UNC 5/8" ×	264	10.4	147	5.79	97	3.82

- 1) 芯出し用スリーブは不要です。本機器は、センサハウジングにより、直接芯出しされます。

圧力定格 JIS、10K

呼び口径		取付ボルト			芯出し用スリーブ 長さ		計測チューブ 内径	
[mm]	[in]		[mm]	[in]	[mm]	[in]	[mm]	[in]
25	1	4 × M16 ×	170	6.69	54	2.13	24	0.94
40	1 ½	4 × M16 ×	170	6.69	68	2.68	38	1.50
50	2	4 × M16 ×	185	7.28	- ¹⁾	-	50	1.97
65	-	4 × M16 ×	200	7.87	-	-	60	2.36
80	3	8 × M16 ×	225	8.86	-	-	76	2.99
100	4	8 × M16 ×	260	10.24	-	-	97	3.82

1) 芯出し用スリーブは不要です。本機器は、センサハウジングにより、直接芯出しされます。

ネジ込み接続

圧力定格 EN (DIN)、PN16

呼び口径		ネジ込み接続	レンチサイズ 長さ		計測チューブ 内径	
[mm]	[in]		[mm]	[in]	[mm]	[in]
25	1	G 1"	28	1.1	24	0.94
40	1 ½	G 1 ½"	50	1.97	38	1.50
50	2	G 2"	60	2.36	50	1.97

圧力定格 ASME、Class 150

呼び口径		ネジ込み接続	レンチサイズ 長さ		計測チューブ 内径	
[mm]	[in]		[mm]	[in]	[mm]	[in]
25	1	NPT 1"	28	1.1	24	0.94
40	1 ½	NPT 1 ½"	50	1.97	38	1.50
50	2	NPT 2"	60	2.36	50	1.97

材質

変換器ハウジング

「ハウジング」のオーダーコード

- オプション A：一体型、アルミニウム、コーティング
- オプション N：分離型、ポリカーボネート
- オプション P：分離型、アルミニウム、コーティング

ウィンドウ材質

- 「ハウジング」のオーダーコード、オプション A：ガラス
- 「ハウジング」のオーダーコード、オプション N：ポリカーボネート
- 「ハウジング」のオーダーコード、オプション P：ガラス

ネックアダプタ

「ハウジング」のオーダーコード、オプション A：アルミニウム、コーティング

センサ接続ハウジング

「センサ接続ハウジング」のオーダーコード	オプション A : アルミニウム、AlSi10Mg、塗装
----------------------	------------------------------

ケーブルグランドおよび電線口

ケーブルグランド M20×1.5	プラスチック
電線口用アダプタ (めねじ G ½" または NPT ½")	ニッケルめっき真鍮

分離型用接続ケーブル

電極とコイルケーブル : 銅シールド付き PVC ケーブル

センサハウジング

アルミニウム、AlSi10Mg、コーティング

計測配管

ポリアミド

ライニング

ポリアミド

電極

ステンレス : 1.4435 (SUS 316L 相当)

シール

DIN EN 1514-1、Form IBC に準拠

プロセス接続

EN 1092-1 (DIN 2501)	1.4301/SUS 304 相当
ASME B16.5	1.4301/SUS 304 相当
JIS B2220	1.4301/SUS 304 相当
DIN ISO 228、G" おねじ	1.4301/SUS 304 相当
ASME B1.20、NPT" おねじ	1.4301/SUS 304 相当

アクセサリ

保護カバー	ステンレス 1.4404 (SUS 316L 相当)
配管取付セット	ステンレス 1.4301 (SUS 304 相当)
壁面取付キット	ステンレス 1.4301 (SUS 304 相当)

取付ボルト**引張り強度**

- 亜鉛めっき鋼取付ボルト : 強度カテゴリ 5.6 または 5.8
- ステンレス鋼取付ボルト : 強度カテゴリ A2-70

組合せ電極

標準電極：
測定電極

プロセス接続

- EN 1092-1 (DIN 2501)
- ASME B16.5
- JIS B2220
- DIN ISO 228、G 雄ねじ
- ASME B1.20、NPT 雄ねじ

現場表示器

操作コンセプト

操作方法	現場表示器のタッチスクリーンを使用した操作 ¹⁾
信頼性の高い操作	<ul style="list-style-type: none"> ■ 現地の言語で操作 ■ 機器と SmartBlue アプリで操作コンセプトを標準化 ■ 書き込み保護 ■ 電子モジュールの交換時に、T-DAT バックアップ用機器メモリを使用して設定が転送されます。機器メモリにはプロセスデータ、機器データ、イベントログブックなどが格納されています。再設定は不要です。
診断時の動作	<p>効率的な診断動作により測定の実験性が向上：</p> <ul style="list-style-type: none"> ■ 現場表示器と SmartBlue アプリにトラブルシューティング対策を表示できます。 ■ 各種のシミュレーションオプション ■ 発生したイベントのログが記録されます。

1) 通信プロトコルが HART および Modbus RS485 の場合のみ

操作オプション

現場表示器	 <p>図 11 通信プロトコルが HART および Modbus RS485 の場合のみ</p> <p>表示部：</p> <ul style="list-style-type: none"> ■ 液晶タッチスクリーン¹⁾ ■ 画面の向きに応じた現場表示器の自動表示調整 ■ 測定変数とステータス変数の表示形式の設定 <p>操作部：</p> <ul style="list-style-type: none"> ■ タッチスクリーン¹⁾ ■ 危険場所でも現場表示器にアクセスできます。
SmartBlue アプリ	<ul style="list-style-type: none"> ■ SmartBlue アプリを使用して、機器を稼働して操作できます。 ■ Bluetooth が使用されます。 ■ ドライバを別途用意する必要はありません。 ■ モバイルハンドヘルドターミナル、タブレット端末、スマートフォンで使用できます。 ■ アクセスが困難な場所や危険場所に配置された機器に迅速かつ安全にアクセスする場合に最適 ■ 機器から 20 m (65.6 ft) の範囲内で使用できます。 ■ 暗号化された安全なデータ伝送 ■ 設定時やメンテナンス時のデータ損失なし ■ 診断情報およびプロセス情報をリアルタイムで表示

1) 通信プロトコルが HART および Modbus RS485 の場合のみ

操作ツール

操作ツール	操作ユニット	インタフェース	追加情報
DeviceCare SFE100	<ul style="list-style-type: none"> ノートパソコン PC Microsoft Windows システム搭載のタブレット端末 	<ul style="list-style-type: none"> CDI サービスインタフェース フィールドバスプロトコル 	イノベーションカタログ IN01047S
FieldCare SFE500	<ul style="list-style-type: none"> ノートパソコン PC Microsoft Windows システム搭載のタブレット端末 	<ul style="list-style-type: none"> CDI サービスインタフェース フィールドバスプロトコル 	取扱説明書 BA00027S/BA00059S
SmartBlue アプリ	<ul style="list-style-type: none"> iOS 搭載機器 : iOS9.0 以上 Android 搭載機器 : Android 4.4 KitKat 以上 	Bluetooth	Endress+Hauser 製 SmartBlue アプリ : <ul style="list-style-type: none"> Google Play ストア (Android) iTunes Apple Store (iOS 機器)
Device Xpert	Field Xpert SFX 100/350/370	HART フィールドバスプロトコル	取扱説明書 BA01202S

合格証と認証

非防爆認定

- cCSAUS
- EAC
- UKCA

欧州圧力機器指令

- CRN
- PED Cat. II/III
- PESR Cat. II/III

飲料水認証

- ACS
- KTW/W270
- NSF 61
- WRAS BS 6920

HART 認定

本機器は、FieldComm Group の認定と登録を受けています。したがって、計測システムは以下のすべての仕様要件を満たします。

- HART 7 の認証を取得
- 本機器は、認証を取得した他の製造者の機器と併用する場合においても動作可能です (相互運用性)。

無線認証

本機器は無線認証を取得しています。

外部基準とガイドライン

- IEC/EN 60529
エンクロージャによる保護等級 (IP コード)
- IEC/EN 60068-2-6
環境影響：試験手順 - 試験 Fc：振動 (正弦波)
- IEC/EN 60068-2-31
環境影響：試験手順 - 試験 Ec：乱暴な取扱いによる衝撃、主に機器用
- IEC/EN 61010-1
測定、制御、実験用電気機器の安全要件 - 一般要求事項
- CAN/CSA-C22.2 No. 61010-1-12
測定、制御、実験用機器の安全要件 - 第 1 部 一般要求事項
- IEC/EN 61326
クラス A 要件に準拠した放射。電磁適合性 (EMC 要件)
- ANSI/ISA-61010-1 (82.02.01)
測定、制御、実験用機器の安全要件 - 第 1 部 一般要求事項
- NAMUR NE 21
工業用プロセスおよび試験機器の電磁適合性 (EMC)
- NAMUR NE 32
マイクロプロセッサ付きフィールド機器および制御機器の電源異常時のデータ保持
- NAMUR NE 43
アナログ出力信号を有するデジタル変換器の故障情報信号レベルの標準化
- NAMUR NE 53
デジタル電子モジュールを搭載したフィールド機器と信号処理機器のソフトウェア
- NAMUR NE 105
フィールド機器用エンジニアリングツールにフィールドバス機器を統合するための仕様
- NAMUR NE 107
フィールド機器の自己監視および診断
- NAMUR NE 131
標準アプリケーション用フィールド機器の要件
- ETSI EN 300 328
2.4 GHz 帯の無線機器用ガイドライン
- EN 301489
電磁適合性および無線スペクトル事項 (ERM)

アプリケーションパッケージ

用途

機器の機能を拡張するために、各種のアプリケーションパッケージが用意されています。これらのパッケージは、安全要件や特定のアプリケーション要件を満たすために必要となる場合があります。

アプリケーションパッケージは、Endress+Hauser 社に機器と一緒に注文するか、または後から追加注文できます。オーダーコードの詳細については、お近くの弊社営業所もしくは販売代理店にお問い合わせいただくか、あるいは弊社ウェブサイトの製品ページをご覧ください (www.endress.com)。

Heartbeat Verification + Monitoring

Heartbeat Verification

可用性は製品構成に応じて異なります。

DIN ISO 9001:2008 7.6 a) 条項「監視および測定機器の制御」に準拠する、トレーサビリティが確保された検証のための要件を満たします。

- プロセスを中断せずに設置された状態での機能試験
- 必要に応じて、トレーサビリティが確保された検証が可能（レポートを含む）
- 現場操作またはその他の操作インターフェースを使用した簡単な試験プロセス
- 製造者仕様の枠内で全体試験範囲が広く、明確な測定点の評価（合格/不合格）
- 事業者のリスク評価に応じた校正間隔の延長

Heartbeat Monitoring

可用性は製品構成に応じて異なります。

Heartbeat Monitoring では、測定原理固有のデータを予防保全またはプロセス分析のために外部状態監視システムに継続的に供給します。このデータにより、事業者は以下のことが可能になります。

- 時間とともに測定機能に及ぼすプロセスの影響（例：腐食、摩耗、付着物）について、これらのデータとその他の情報を使用して、結論を導き出す。
- 適切なサービスのスケジュールを立てる。
- プロセス品質または製品品質（気泡など）を監視する。

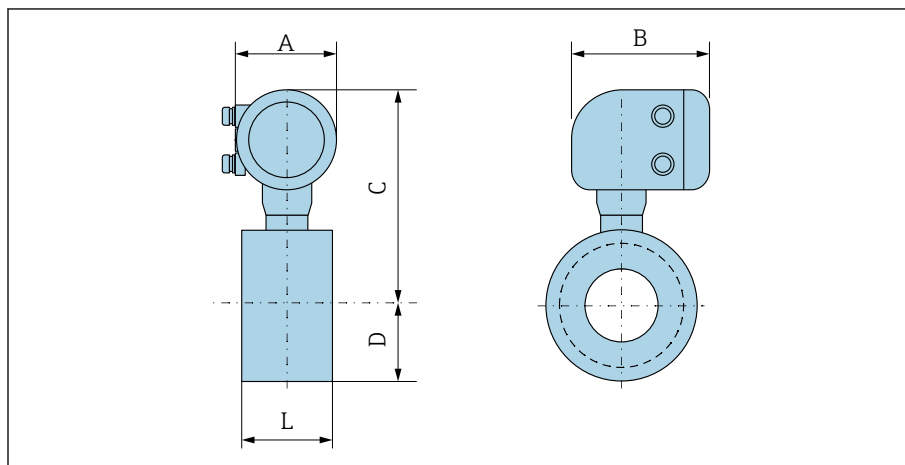
14 寸法 (SI 単位)

一体型	112
ウエハ接続	112
ネジタイプ	113
分離型	114
分離型変換器	114
センサ分離型	115
フランジ接続	117
EN 1092-1 : PN 16 準拠のフランジ	117
ASME B16.5 : Class 150 準拠のフランジ	118
フランジ JIS B2220 : 10K	119
カップリング	120
雄ねじ : ISO 228	120
雄ねじ : ASME B1.20.1	120
アクセサリ	121
保護カバー	121

一体型

ウエハ接続

「ハウジング」のオーダーコード、オプション A「一体型、塗装アルミダイカスト」



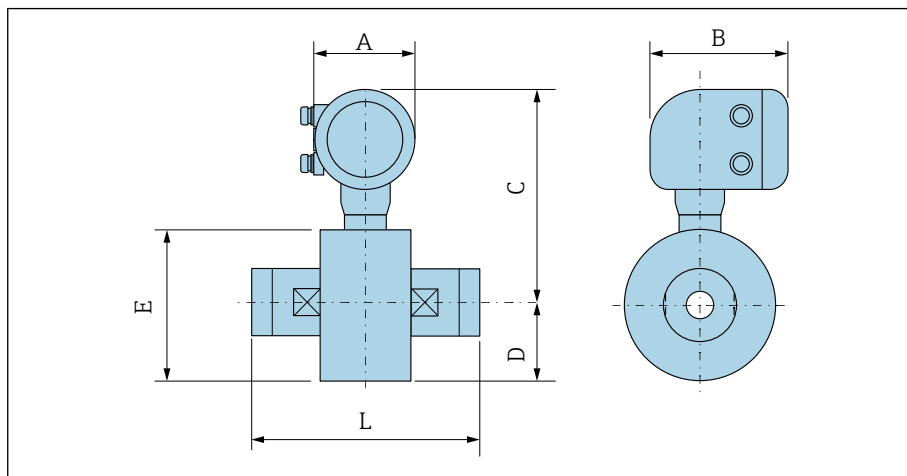
A0046005

呼び口径		A ¹⁾	B	C	D	L
[mm]	[in]	[mm]	[mm]	[mm]	[mm]	[mm]
25	1	139	178	259	43	55
40	1½	139	178	270	52	69
50	2	139	178	281	62	83
65	-	139	178	291	70	93
80	-	139	178	295	76	117
-	3	139	178	295	76	117
100	4	139	178	309	89	148

1) 使用する電線管接続口に応じて異なります：値は最大 +30 mm

ネジタイプ

「ハウジング」のオーダーコード、オプション A「一体型、塗装アルミダイカスト」



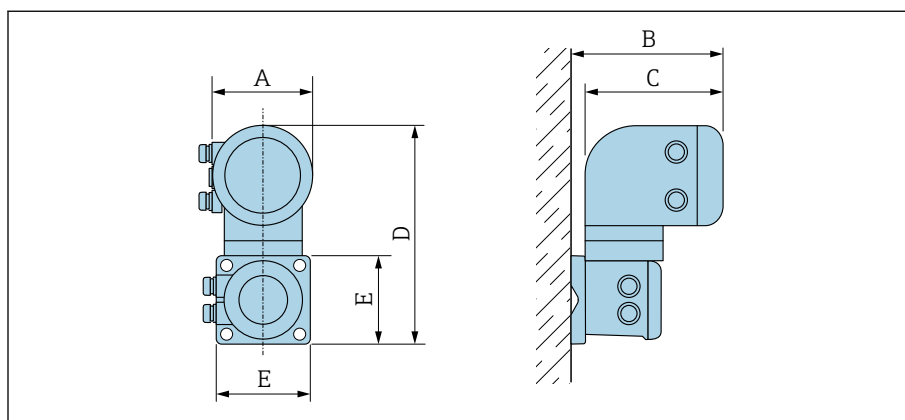
A0046007

呼び口径		A ¹⁾	B	C	D	E	L
[mm]	[in]	[mm]	[mm]	[mm]	[mm]	[mm]	[mm]
25	1	139	178	259	43	86	110
40	1½	139	178	270	52	104	140
50	2	139	178	281	62	124	200

1) 使用する電線管接続口に応じて異なります：値は最大 +30 mm

分離型

分離型変換器

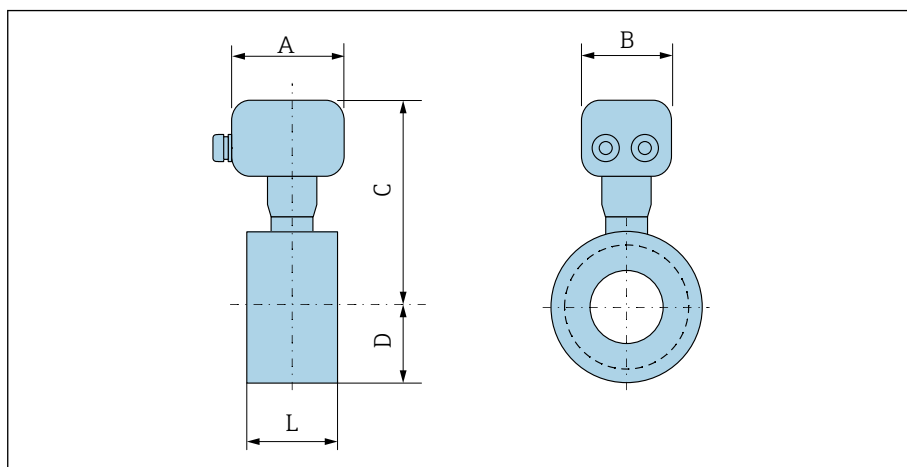


「ハウジング」のオーダーコード	A ¹⁾ [mm]	B [mm]	C [mm]	D [mm]	E [mm]
オプション N 「分離型、ポリカーボネート」	132	187	172	307	130
オプション P および T 「分離型、アルミニウム、コーティング」	139	185	178	309	130

1) 使用する電線口に応じて異なります：値は最大 + 30 mm

センサ分離型

ウエハ接続

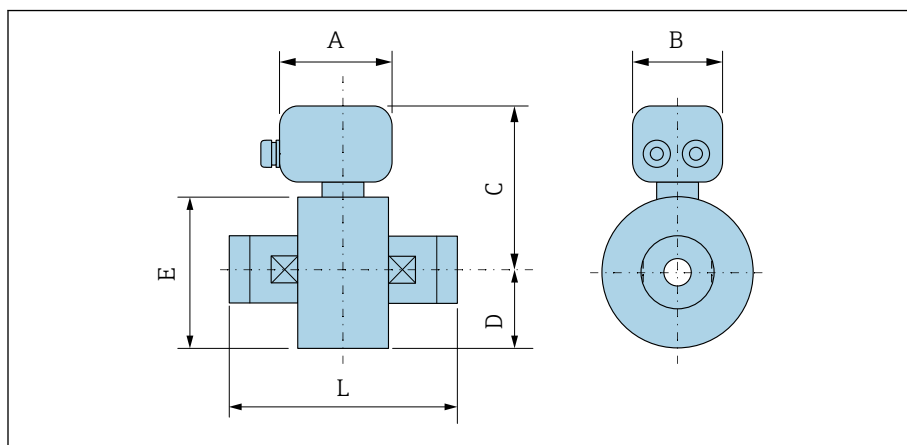


A0045564

呼び口径		A ¹⁾	B	C	D	L
[mm]	[in]	[mm]	[mm]	[mm]	[mm]	[mm]
25	1	113	112	199	43	55
40	1 ½	113	112	210	52	69
50	2	113	112	221	62	83
65	-	113	112	231	70	93
80	-	113	112	235	76	117
-	3	113	112	235	76	117
100	4	113	112	249	89	148

1) 使用する電線管接続口に応じて異なります：値は最大 +30 mm

ネジ込み接続



A0045807

呼び口径		A ¹⁾	B	C	D	E	L
[mm]	[in]	[mm]	[mm]	[mm]	[mm]	[mm]	[mm]
25	1	113	112	199	43	86	110
40	1 ½	113	112	210	52	104	140
50	2	113	112	221	62	124	200

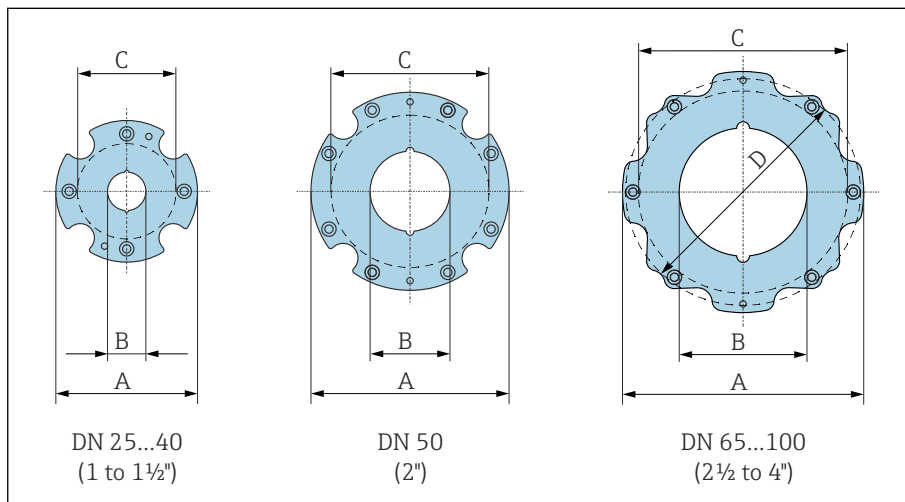
1) 使用する電線管接続口に応じて異なります：値は最大 +30 mm

フランジ接続

EN 1092-1 : PN 16 準拠のフランジ

「プロセス接続」のオーダーコード、オプション D3Z

寸法 B : 内径はライニングに応じて異なります → 計測チューブの様、目 103。



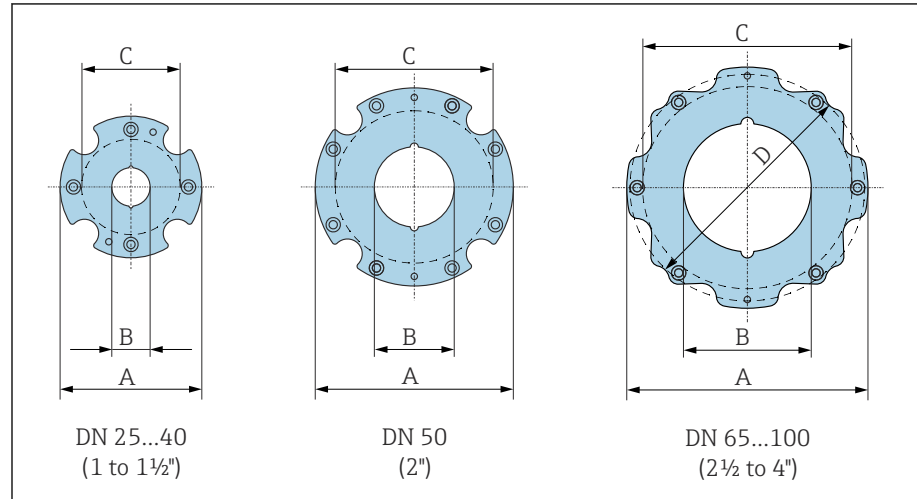
呼び口径 [mm]	A [mm]	B [mm]	C ¹⁾ [mm]
25	86	24	68
40	105	38	87
50	124	50	106
65	139	60	125
80	151	76	135
100	179	97	160

1) シールの最大 Ø

ASME B16.5 : Class 150 準拠のフランジ

「プロセス接続」のオーダーコード、オプション A1Z

寸法 B : 内径はライニングに応じて異なります → 計測チューブの様、図 103。



A0046000

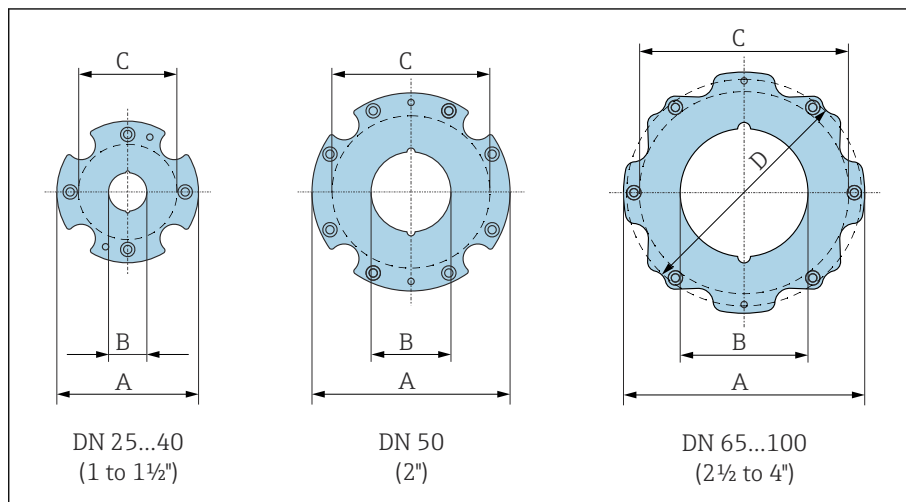
呼び口径 [in]	A [mm]	B [mm]	C ¹⁾ [mm]	D [mm]
1	86	24	68	-
1 ½	105	38	87	-
2	124	50	106	-
3	151	76	135	138
4	179	97	160	-

1) シールの最大径

フランジ JIS B2220 : 10K

「プロセス接続」のオーダーコード、オプション N3Z

質量 B : 内径はライニングに応じて異なります → 計測チューブの仕様, 図 103。



A0046000

呼び口径 [mm]	A [mm]	B [mm]	C ¹⁾ [mm]
25	86	24	68
40	105	38	87
50	124	50	106
65	139	60	125
80	151	76	135
100	179	97	160

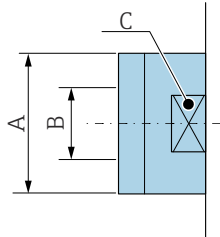
1) シールの最大 Ø

カップリング

雄ねじ : ISO 228

「プロセス接続」のオーダーコード、オプション I4S

質量 B : 内径はライニングに応じて異なります → 計測チューブの様、[図 103](#)。



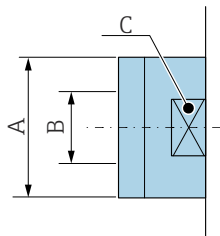
A0046008

呼び口径 [mm]	A [in]	B [mm]	C [mm]
25	G 1"	22	28
40	G 1 ½"	34.4	50
50	G 2"	43	60

雄ねじ : ASME B1.20.1

「プロセス接続」のオーダーコード、オプション I5S

質量 B : 内径はライニングに応じて異なります → 計測チューブの様、[図 103](#)。

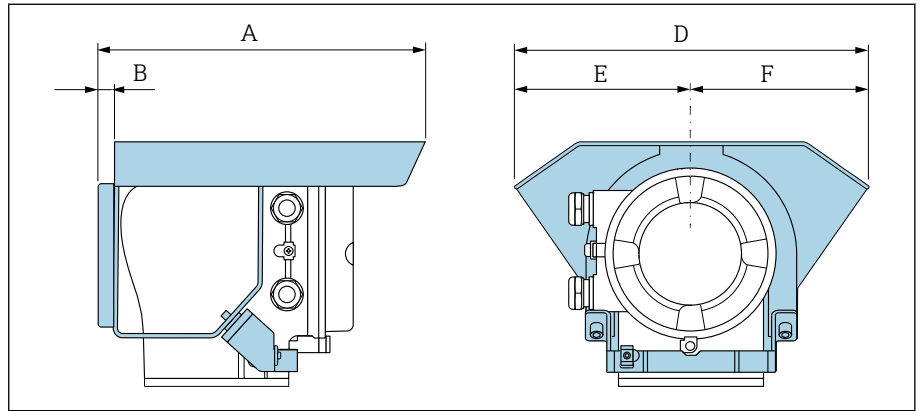


A0046008

呼び口径 [in]	A [in]	B [mm]	C [mm]
1	NPT 1"	22	28
1 ½	NPT 1 ½"	34.4	50
2	NPT 2"	43	60

アクセサリ

保護カバー



A [mm]	B [mm]	D [mm]	E [mm]	F [mm]
257	12	280	140	140

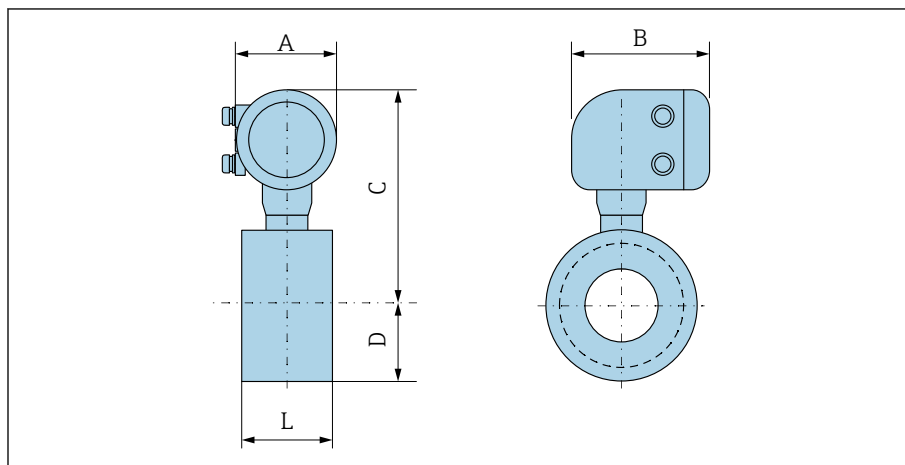
15 寸法 (US 単位)

一体型	124
ウエハ接続	124
ネジタイプ	125
分離型	126
分離型変換器	126
センサ分離型	127
フランジ接続	129
ASME B16.5 : Class 150 準拠のフランジ	129
カップリング	130
雄ねじ : ASME B1.20.1	130
アクセサリ	131
保護カバー	131

一体型

ウエハ接続

「ハウジング」のオーダーコード、オプション A「一体型、塗装アルミダイカスト」



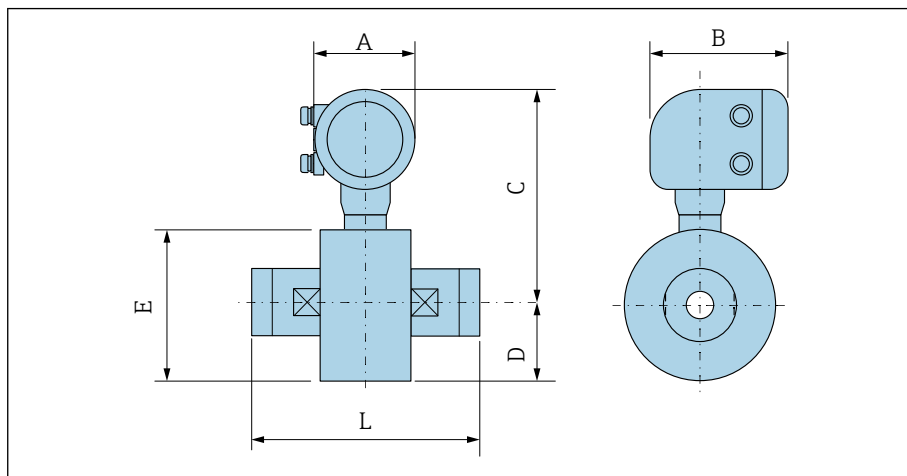
A0046005

呼び口径 [in]	A ¹⁾ [in]	B [in]	C [in]	D [in]	L [in]
1	5.47	7.01	10.2	1.69	2.17
1 ½	5.47	7.01	10.63	2.05	2.72
2	5.47	7.01	11.06	2.44	3.27
3	5.47	7.01	11.61	2.99	4.61
4	5.47	7.01	12.17	3.5	5.83

1) 使用する電線管接続口に応じて異なります：値は最大 +1.18 in

ネジタイプ

「ハウジング」のオーダーコード、オプション A「一体型、塗装アルミダイカスト」

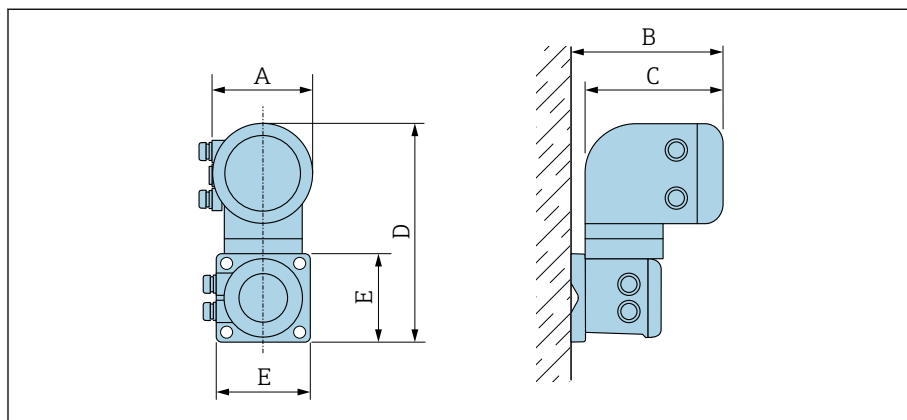


呼び口径 [in]	A ¹⁾ [in]	B [in]	C [in]	D [in]	E [in]	L [in]
1	5.47	7.01	10.2	1.69	3.39	4.33
1 ½	5.47	7.01	10.63	2.05	4.09	5.51
2	5.47	7.01	11.06	2.44	4.88	7.87

1) 使用する電線管接続口に応じて異なります：値は最大 +1.18 in

分離型

分離型変換器



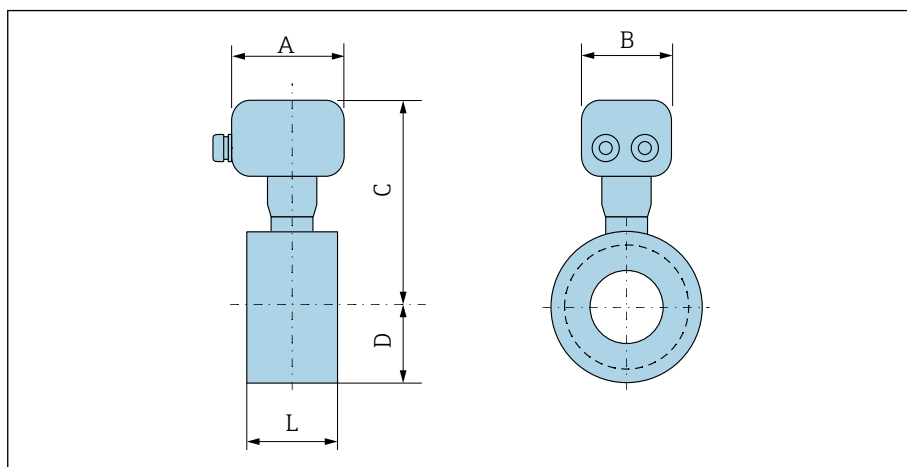
A0042715

「ハウジング」のオーダーコード	A ¹⁾ [in]	B [in]	C [in]	D [in]	E [in]
オプション N 「分離型、ポリカーボネート」	5.2	7.36	6.77	12.09	5.12
オプション P および T 「分離型、アルミニウム、コーティング」	5.47	7.28	7.01	12.17	5.12

1) 使用する電線口に応じて異なります：値は最大 +1.18 in

センサ分離型

ウエハ接続

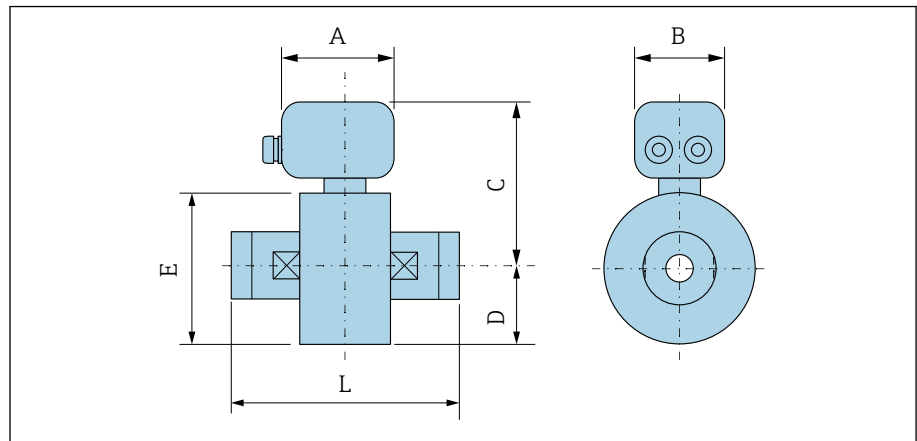


A0045564

呼び口径 [in]	A ¹⁾ [in]	B [in]	C [in]	D [in]	L [in]
1	4.45	4.41	7.83	1.69	2.17
1 ½	4.45	4.41	8.27	2.05	2.72
2	4.45	4.41	8.7	2.44	3.27
3	4.45	4.41	9.25	2.99	4.61
4	4.45	4.41	9.8	3.5	5.83

1) 使用する電線管接続口に応じて異なります：値は最大 +1.18 in

ネジ込み接続



A0045807

呼び口径 [in]	A ¹⁾ [in]	B [in]	C [in]	D [in]	E [in]	L [in]
1	4.45	4.41	7.83	1.69	3.39	4.33
1 ½	4.45	4.41	8.27	2.05	4.09	5.51
2	4.45	4.41	8.7	2.44	4.88	7.87

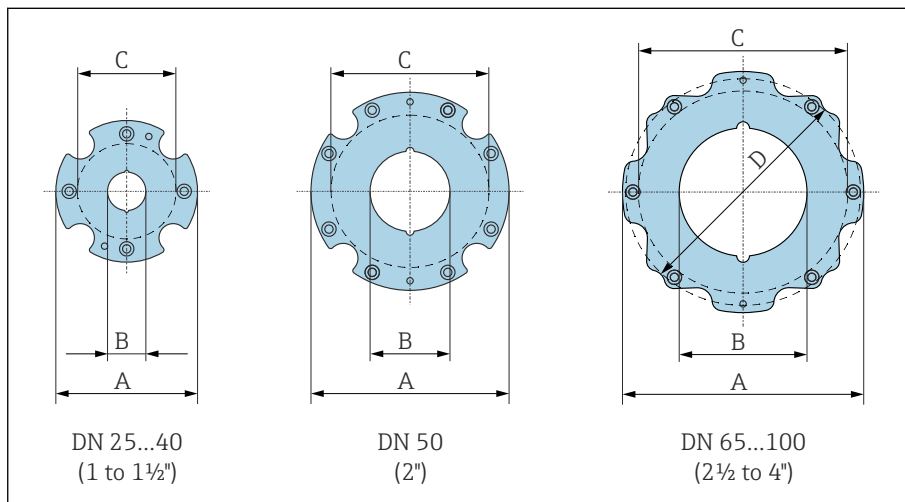
1) 使用する電線管接続口に応じて異なります：値は最大 +1.18 in

フランジ接続

ASME B16.5 : Class 150 準拠のフランジ

「プロセス接続」のオーダーコード、オプション A1Z

寸法 B : 内径はライニングに応じて異なります → 計測チューブの仕様, 図 103。



呼び口径 [in]	A [in]	B [in]	C ¹⁾ [in]	D [in]
1	3.39	0.94	2.68	-
1½	4.13	1.5	3.43	-
2	4.88	1.97	4.17	-
3	5.94	2.99	5.31	5.43
4	7.05	3.82	6.3	-

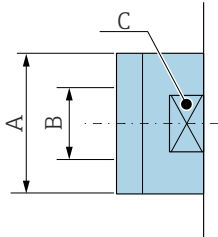
1) シールの最大 Ø

カップリング

雄ねじ : ASME B1.20.1

「プロセス接続」のオーダーコード、オプション I5S

質量 B : 内径はライニングに応じて異なります → **計測チューブの仕様**, 図 103。

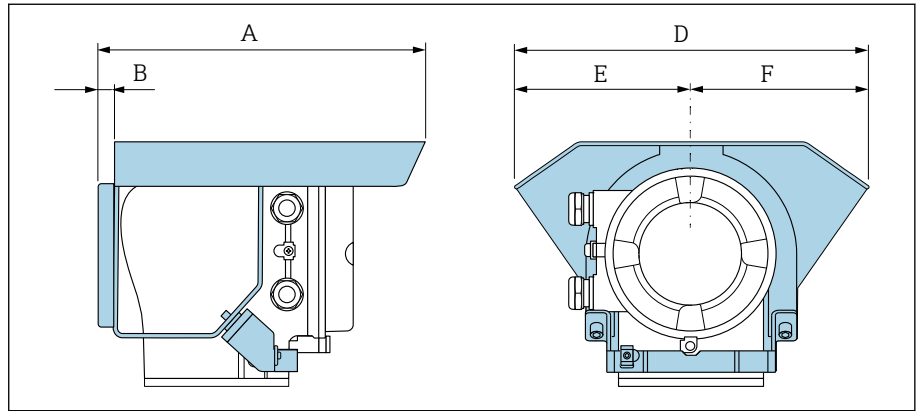


A0046008

呼び口径 [in]	A [in]	B [mm]	C [mm]
1	NPT 1"	22	28
1 ½	NPT 1 ½"	34.4	50
2	NPT 2"	43	60

アクセサリ

保護カバー






A [in]	B [in]	D [in]	E [in]	F [in]
10.12	0.47	11.02	5.51	5.51

16 アクセサリ

機器固有のアクセサリ	134
通信関連のアクセサリ	135
サービス関連のアクセサリ	135
システムコンポーネント	136

機器固有のアクセサリ

変換器

アクセサリ	説明	オーダーコード
Proline 10 変換器	 設置要領書 (EA01350D)	5XBBXX-*...*
日除けカバー	屋外曝露から機器を保護：  設置要領書 (EA01351D)	71502730
接続ケーブル	機器と一緒に注文可能 以下のケーブル長が用意されています（「ケーブル、センサ接続」のオーダーコード）。 <ul style="list-style-type: none"> ▪ 5 m (16 ft) ▪ 10 m (32 ft) ▪ 20 m (65 ft) ▪ ユーザー設定可能なケーブル長、m (ft)  最大ケーブル長：200 m (660 ft)	DK5013-*...*

センサ



アクセサリ	説明
ウエハタイプ用取付キット	構成内容： <ul style="list-style-type: none"> ▪ 取付ボルト ▪ ワッシャ付きナット ▪ フランジ用シール ▪ 芯出し用スリーブ（フランジに必要な場合）
シールセット	構成内容： 2x フランジ用シール

通信関連のアクセサリ



アクセサリ	説明
Commubox FXA195 USB/HART モデム	FieldCare および FieldXpert との本質安全 HART 通信用  技術仕様書 TI00404F
Commubox FXA291	CDI インタフェース (=Endress+Hauser Common Data Interface) を搭載した Endress+Hauser 製機器をコンピュータまたはノートパソコンの USB インタフェースに接続します。  技術仕様書 TI405C/07
HART ループコンバータ HMX50	ダイナミック HART プロセス変数からアナログ電流信号またはリミット値への演算および変換のために使用されます。  <ul style="list-style-type: none"> ▪ 技術仕様書 TI00429F ▪ 取扱説明書 BA00371F
Fieldgate FXA42	接続された 4~20 mA アナログ/デジタル機器から測定値を送ります。  <ul style="list-style-type: none"> ▪ 技術仕様書 (TI01297S) を参照 ▪ 取扱説明書 BA01778S ▪ 製品ページ: www.endress.com/fxa42
Field Xpert SMT50	機器設定用の Field Xpert SMT50 タブレット PC を使用すると、モバイルプラントアセット管理が可能になります。これは、設定およびメンテナンスの担当者が、デジタル通信インタフェースを使用してフィールド機器を管理し、進捗状況を記録するために適しています。このタブレット PC は、ドライバライブラリがプレインストールされたオールインワンソリューションとして設計されており、フィールド機器のライフサイクル全体にわたる管理に使用可能な、使いやすいタッチ感応ツールです。  <ul style="list-style-type: none"> ▪ 技術仕様書 (TI01555S) を参照 ▪ 取扱説明書 BA02053S ▪ 製品ページ: www.endress.com/smt50
Field Xpert SMT70	機器設定用のタブレット PC。モバイルプラントアセット管理を使用して、デジタル通信インタフェースを搭載した機器を管理できます。ゾーン 2 に適合します。  <ul style="list-style-type: none"> ▪ 技術仕様書 (TI01342S) を参照 ▪ 取扱説明書 BA01709S ▪ 製品ページ: www.endress.com/smt70
Field Xpert SMT77	機器設定用のタブレット PC。モバイルプラントアセット管理を使用して、デジタル通信インタフェースを搭載した機器を管理できます。ゾーン 1 に適合します。  <ul style="list-style-type: none"> ▪ 技術仕様書 (TI01418S) を参照 ▪ 取扱説明書 BA01923S ▪ 製品ページ: www.endress.com/smt77

サービス関連のアクセサリ

アクセサリ	説明	オーダーコード
Applicator	Endress+Hauser 製機器のセレクション/サイジング用ソフトウェアです。	https://portal.endress.com/webapp/applicator
Netilion	IIoT エコシステム: いつでもどこでも必要な情報を取得できます。Endress+Hauser の Netilion IIoT エコシステムにより、プラント性能の最適化、ワークフローのデジタル化、知識の共有、コラボレーションの強化を実現できます。Endress+Hauser は、長年にわたるプロセスオートメーションでの経験を活かして、プロセス産業に IIoT エコシステムを構築し、提供されるデータから有益な知識や情報を容易に取得できるようにします。このような知識や情報をプロセスの最適化に活用して、プラントの可用性、効率、信頼性を高めることができるため、最終的に収益性の高いプラント操業を実現できます。	www.netilion.endress.com

アクセサリ	説明	オーダーコード
FieldCare	<p>Endress+Hauser の FDT ベースのプラントアセット管理ソフトウェアです。 Endress+Hauser 製機器の管理と設定に使用します。</p> <p> 取扱説明書 BA00027S / BA00059S</p>	<ul style="list-style-type: none"> ■ デバイスドライバ: www.endress.com →ダウンロードエリア ■ CD-ROM (当社にお問い合わせください) ■ DVD (当社にお問い合わせください)
DeviceCare	<p>Endress+Hauser 製機器の接続/設定用ソフトウェアです。</p> <p> イノベーションカタログ IN01047S</p>	<ul style="list-style-type: none"> ■ デバイスドライバ: www.endress.com →ダウンロードエリア ■ CD-ROM (当社にお問い合わせください) ■ DVD (当社にお問い合わせください)

システムコンポーネント

アクセサリ	説明
Memograph M	<p>グラフィックデータマネージャ：</p> <ul style="list-style-type: none"> ■ 測定値の記録 ■ リミット値の監視 ■ 測定点の解析 <p> <ul style="list-style-type: none"> ■ 技術仕様書 TI00133R ■ 取扱説明書 BA00247R </p>
iTEMP	<p>温度伝送器：</p> <ul style="list-style-type: none"> ■ 気体、蒸気、液体の絶対圧/ゲージ圧の測定 ■ 流体温度の読取り <p> 「活用分野」資料 FA00006T</p>

17 付録

ネジ締め付けトルク	138
電気端子の例	140

ネジ締め付けトルク

一般的注意事項

ネジ締め付けトルクについて、以下の点に注意してください。

- 記載データは潤滑油塗布済みのネジにのみ適用されます。
- 記載データは引張応力のかからない配管にのみ適用されます。
- 記載データは軟質 EPDM のフラットシール材を使用する場合にのみ適用されます（例：70° Shore A）。
- ネジは対角線上に順番に均一に締め付けてください。
- ネジを締め付けすぎると、シール面の变形やシールの損傷が起こる場合があります。

取付ボルトおよび芯出し用スリーブ：EN 1092 -1、PN 16

呼び口径 [mm]	取付ボルト [mm]	長さ 芯出し用スリーブ [mm]	以下のプロセスフランジの最大ネジ締め付けトルク [Nm]	
			平面座	RF
25	4 × M12 × 145	54	19	19
40	4 × M16 × 170	68	33	33
50	4 × M16 × 185	82	41	41
65 ¹⁾	4 × M16 × 200	92	44	44
65 ²⁾	8 × M16 × 200	- ³⁾	29	29
80	8 × M16 × 225	116	36	36
100	8 × M16 × 260	147	40	40

1) EN (DIN) フランジ：4 穴 → 芯出し用スリーブ付き

2) EN (DIN) フランジ：8 穴 → 芯出し用スリーブなし

3) 芯出し用スリーブは不要です。本機器は、センサハウジングにより、直接芯出しされます。

取付ボルトおよび芯出し用スリーブ：ASME B16.5、Class 150

呼び口径		取付ボルト [in]	長さ 芯出し用スリーブ [in]	以下のプロセスフランジの最大ネジ締め付けトルク [Nm] ([lbf ft])	
[mm]	[in]			平面座	RF
25	1	4 × UNC ½" × 5.70	- ¹⁾	19 (14)	10 (7)
40	1 ½	4 × UNC ½" × 6.50	- ¹⁾	29 (21)	19 (14)
50	2	4 × UNC 5/8" × 7.50	- ¹⁾	41 (30)	37 (27)
80	3	4 × UNC 5/8" × 9.25	- ¹⁾	43 (31)	43 (31)
100	4	8 × UNC 5/8" × 10.4	5.79	38 (28)	38 (28)

1) 芯出し用スリーブは必要ありません。本機器は、センサハウジングにより、直接芯出しされます。

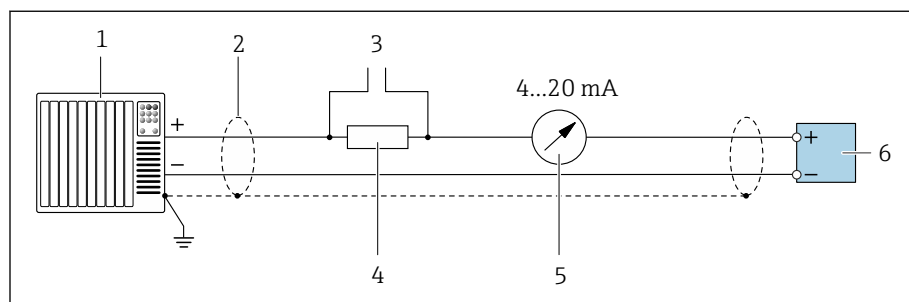
取付ボルトおよび芯出し用スリーブ : JIS B2220、10K

呼び口径 [mm]	取付ボルト [mm]	長さ 芯出し用スリーブ [mm]	以下のプロセスフランジの最大ネジ締め付けトルク [Nm]	
			平面座	RF
25	4 × M16 × 170	54	24	24
40	4 × M16 × 170	68	32	25
50	4 × M16 × 185	- ¹⁾	38	30
65	4 × M16 × 200	- ¹⁾	42	42
80	8 × M16 × 225	- ¹⁾	36	28
100	8 × M16 × 260	- ¹⁾	39	37

1) 芯出し用スリーブは必要ありません。本機器は、センサハウジングにより、直接芯出しされます。

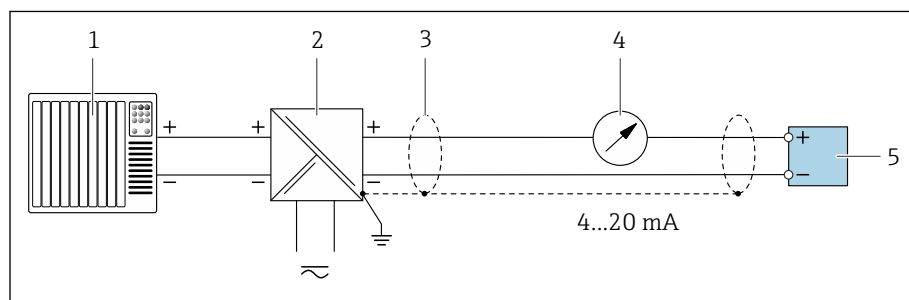
電気端子の例

電流出力 4~20 mA HART (アクティブ)



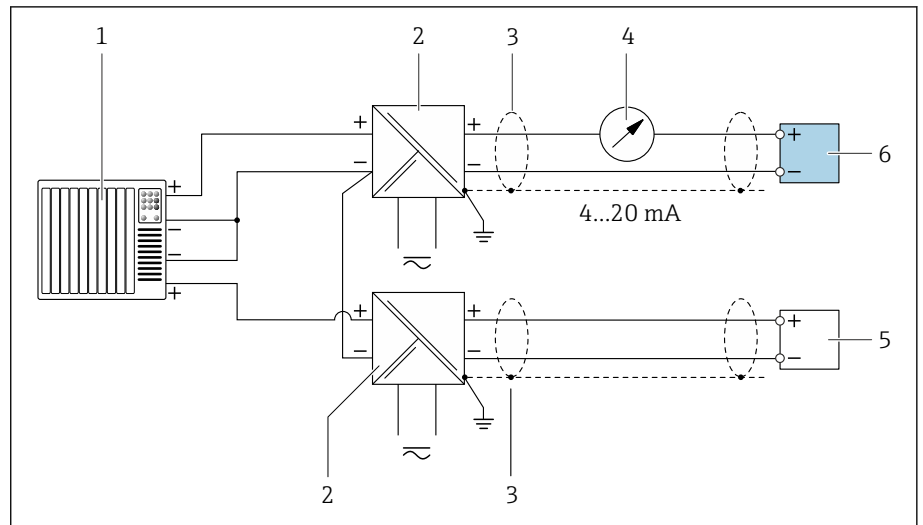
- 1 オートメーションシステム、電流入力付き (例: PLC)
- 2 ケーブルシールド
- 3 HART 操作機器用の接続
- 4 HART 通信用抵抗 ($\geq 250 \Omega$): 最大負荷に注意
- 5 アナログ表示器: 最大負荷に注意
- 6 変換器

電流出力 4~20 mA HART (パッシブ)



- 1 オートメーションシステム、電流入力付き (例: PLC)
- 2 電源用アクティブバリア (例: RN221N)
- 3 ケーブルシールド
- 4 アナログ表示器: 最大負荷に注意
- 5 変換器

HART 入力 (パッシブ)

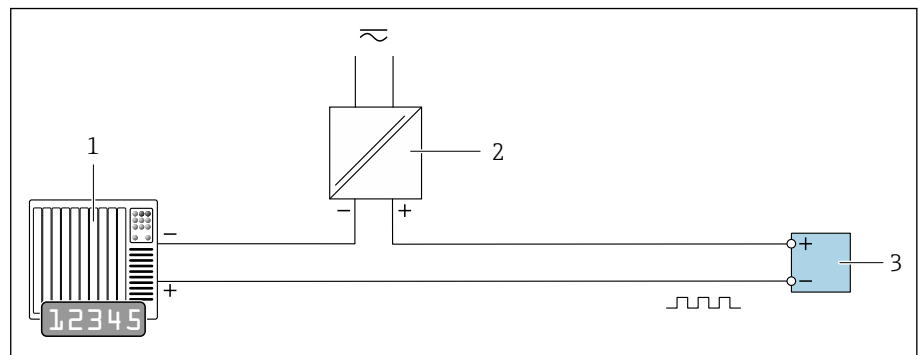


A0028763

図 12 マイナスコモン HART 入力 (パッシブ) の接続例

- 1 オートメーションシステム、電流入力付き (例: PLC)
- 2 電源用アクティブバリア (例: RN221N)
- 3 ケーブルシールド
- 4 アナログ表示器: 最大負荷に注意
- 5 圧力伝送器 (例: Cerabar M、Cerabar S: 要件を参照)
- 6 変換器

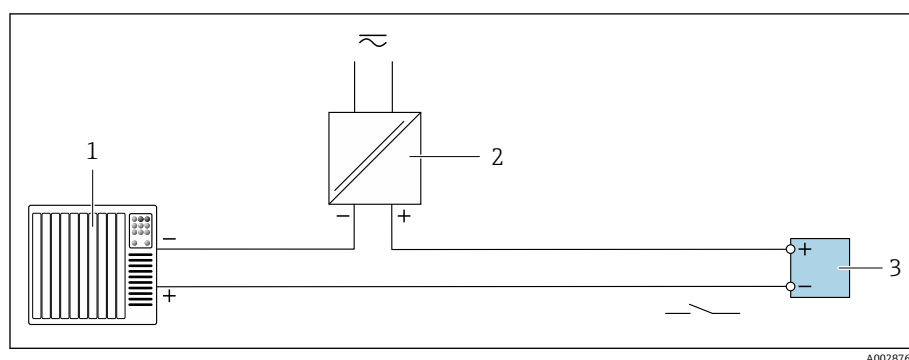
パルス/周波数出力 (パッシブ)



A0028761

- 1 オートメーションシステム、パルス出力/周波数入力付き (例: 10 kΩ プルアップまたはプルダウン抵抗付き PLC)
- 2 電源
- 3 変換器: 入力値に注意

スイッチ出力 (パッシブ)



- 1 オートメーションシステム、スイッチ入力付き (例: 10 k Ω プルアップまたはプルダウン抵抗付き PLC)
- 2 電源
- 3 変換器: 入力値に注意

索引

A

Applicator 88

D

DD ファイル 58

E

Endress+Hauser サービス
メンテナンス 84

F

FieldCare または DeviceCare の診断情報 74

H

HART 認定 108

HART プロトコル
機器変数 58
動的変数 58

HART プロトコル経由の測定変数 58

L

LED による診断情報 72

P

P-T レイティング 101

S

SmartBlue アプリ 64

W

W@M デバイスビューワー 17

ア

圧力損失 101

アラーム時の信号 91

安全上の注意事項 11

イ

一般トラブルシューティング 70

イベントリスト 79

イベントログブック 79

イベントログブックのフィルタ処理 80

イベントログブックの読み出し 79

飲料水認証 108

ウ

受入検査 (チェックリスト) 16

エ

影響
周囲温度 97

エラーメッセージ
診断メッセージを参照

オ

欧州圧力機器指令 108

オーダーコード 17, 18

温度範囲

保管温度 21

カ

拡張オーダーコード

センサ 18

変換器 17

確認

接続 48

設置 36

環境

保管温度 98

キ

機器

構成 22

取外し 86

廃棄 86

機器コンポーネント 22

機器の識別 17

機器の設定 64

機器の取外し 86

機器の廃棄 86

機器のリセット

設定 81

機器の履歴 24

機器名

センサ 18

変換器 17

機器用途

指定用途を参照

機器ロック状態 68

機器ロック状態の読取り 68

基準およびガイドライン 109

基準動作条件 96

ク

組合せ電極 106

繰返し性 96

ケ

計測可能流量範囲 88

計測機器

センサの取付け

取付ボルトと芯出し用スリーブの配置 33

計測チューブの仕様 103

検査

納入品 16

現場操作 64

現場表示器

アラーム状態を参照

診断メッセージを参照

コ

合格証 108

合格証と認証 108

工具	
輸送	19
構成	
機器	22
互換性	24
梱包材の再利用	21
梱包材の廃棄	21
サ	
サービス	84
材質	104
最大測定誤差	96
サブメニュー	
イベントリスト	79
機器管理	68
シ	
システム構成	
機器構成を参照	
システム統合	57
磁性	30
磁性および静電気	30
質量	
一体型	102
運搬 (注意事項)	19
指定用途	16
周囲温度	
影響	97
周囲温度の影響	97
周囲温度範囲	98
周囲条件	
周囲温度	98
耐振動性および耐衝撃性	98
出力信号	89
出力変数	89
シリアル番号	17, 18
診断	
シンボル	73
診断情報	
DeviceCare	74
FieldCare	74
概要	76
現場表示器	73
構成、説明	74
対処法	76
発光ダイオード	
LED	72
診断情報の概要	76
診断動作の適合	75
診断メッセージ	73
診断リスト	79
ス	
ステータス信号	73
セ	
製造日	17
製造日付	18
静電気	30
性能特性	96
製品構成	22
製品識別表示	17
接続ケーブルの接続	
センサ接続ハウジング	41
変換器接続ハウジング	41
設置状況の確認	62
設置状況の確認 (チェックリスト)	36
設置状況の確認および配線状況の確認	62
設定	61, 62
SmartBlue アプリ経由を参照	
現場操作を経由を参照	
設定ウィザードを参照	
電源投入	63
センサ接続ハウジングの配線	41
センサ銘板	18
ソ	
操作	49, 67
測定原理	16
測定範囲	88
測定変数	
プロセス変数を参照	
タ	
耐圧力特性	101
耐振動性および耐衝撃性	98
チ	
チェックリスト	
設置状況の確認	36
配線状況の確認	48
テ	
電位平衡	45
電氣的絶縁	91
電源投入	63
電磁適合性	99
電子モジュール	22
ト	
導電率	100
登録商標	9
トラブルシューティング	
一般	70
取付	
取付キット	31
取付キット	31
取付ボルト	105
ニ	
入力	88
認証	108
ハ	
廃棄	85
配線状況の確認	62
配線状況の確認 (チェックリスト)	48
パラメータ設定	
機器管理 (サブメニュー)	68

ヒ

非接液部の表面の洗浄	84
非防爆認定	108
表示	
現在の診断イベント	79
前回の診断イベント	79
表示値	
ロック状態用	68

フ

ファームウェアの履歴	24
プロセス条件	
P-T レイティング	101
圧力損失	101
耐圧力特性	101
導電率	100
流体温度	100
流量制限	100
プロセス接続	106

ヘ

変換器ハウジングの配線	41
変換器銘板	17

ホ

保管	21
保管温度	21, 98
保管温度範囲	98
保管条件	21
保管条件の確認 (チェックリスト)	21
保護等級	98

ミ

未処理の診断イベント	79
------------	----

ム

無線認証	108
------	-----

メ

銘板	
センサ	18
変換器	17
メイン電子モジュール	22
メンテナンス作業	84

ユ

輸送	
機器の輸送	19

リ

流体温度範囲	100
流量制限	100

ロ

ローフローカットオフ	91
------------	----



71657301

www.addresses.endress.com
