

Инструкция по эксплуатации Датчики измерения pH ISFET Memosens CPS47E, CPS77E, CPS97E

Измерение показателя pH
Датчики с технологией Memosens 2.0








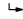


1 Информация о настоящем документе

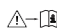

1.1 Информация о технике безопасности

Структура сообщений	Значение
<p>⚠ ОПАСНО</p> <p>Причины (/последствия) Последствия несоблюдения (если применимо)</p> <ul style="list-style-type: none"> ▶ Корректирующие действия 	<p>Этот символ предупреждает об опасной ситуации. Допущение такой ситуации приведет к серьезным или смертельным травмам.</p>
<p>⚠ ОСТОРОЖНО</p> <p>Причины (/последствия) Последствия несоблюдения (если применимо)</p> <ul style="list-style-type: none"> ▶ Корректирующие действия 	<p>Этот символ предупреждает об опасной ситуации. Допущение такой ситуации может привести к серьезным или смертельным травмам.</p>
<p>⚠ ВНИМАНИЕ</p> <p>Причины (/последствия) Последствия несоблюдения (если применимо)</p> <ul style="list-style-type: none"> ▶ Корректирующие действия 	<p>Этот символ предупреждает об опасной ситуации. Допущение такой ситуации может привести к травмам легкой или средней степени тяжести.</p>
<p>УВЕДОМЛЕНИЕ</p> <p>Причина/ситуация Последствия несоблюдения (если применимо)</p> <ul style="list-style-type: none"> ▶ Действие/примечание 	<p>Данный символ предупреждает о ситуации, способной привести к повреждению материального имущества.</p>

1.2 Символы

	Дополнительная информация, советы
	Разрешено
	Рекомендуется
	Не разрешено или не рекомендуется
	Ссылка на документацию по прибору
	Ссылка на страницу
	Ссылка на рисунок
	Результат отдельного этапа

1.2.1 Символы, изображенные на приборе

	Ссылка на документацию по прибору
	Не утилизируйте изделия с такой маркировкой как несортированные коммунальные отходы. Вместо этого возвращайте их изготовителю для утилизации в надлежащих условиях.

1.3 Документация

Следующие руководства, дополняющие настоящее руководство по эксплуатации, можно найти на странице изделия в Интернете.

- Техническое описание соответствующего датчика
- Руководство по эксплуатации используемого преобразователя

Помимо данного руководства по эксплуатации, к датчикам, предназначенным для использования в опасных зонах, также прилагается соответствующая документация с указаниями по технике безопасности в отношении электрических приборов, используемых во взрывоопасных зонах.

- ▶ Строго следуйте приведенным инструкциям по соблюдению техники безопасности во взрывоопасных зонах.



Сопроводительная документация для гигиенических условий применения, SD02751C



Указания по технике безопасности для электрооборудования, используемого во взрывоопасных зонах; датчики pH типа ISFET с поддержкой технологии Memosens, с сертификатами ATEX и МЭК Ex, XA02692C



Указания по технике безопасности для электрооборудования, используемого во взрывоопасных зонах; датчики pH типа ISFET с поддержкой технологии Memosens, с сертификатами CSA C/US, XA02689C



Указания по технике безопасности для электрооборудования, используемого во взрывоопасных зонах; датчики pH типа ISFET с поддержкой технологии Memosens, с сертификатами INMETRO, XA02688C



Указания по технике безопасности для электрооборудования, используемого во взрывоопасных зонах; датчики pH типа ISFET с поддержкой технологии Memosens, с сертификатами JPN Ex, XA02690C



Указания по технике безопасности для электрооборудования, используемого во взрывоопасных зонах; датчики pH типа ISFET с поддержкой технологии Memosens, с сертификатами NEPSI Ex, XA02691C



Указания по технике безопасности для электрооборудования, используемого во взрывоопасных зонах; датчики pH типа ISFET с поддержкой технологии Memosens, с сертификатами, XA02647C



Указания по технике безопасности для электрооборудования, используемого во взрывоопасных зонах; датчики pH типа ISFET с поддержкой технологии Memosens, с сертификатами взрывобезопасности для Республики Корея, XA02699C

2 Основные указания по технике безопасности

2.1 Требования к персоналу

- Установка, ввод в эксплуатацию, управление и техобслуживание измерительной системы должны выполняться только специально обученным техническим персоналом.
- Перед выполнением данных работ технический персонал должен получить соответствующее разрешение от управляющего предприятием.
- Электрические подключения должны выполняться только специалистами-электротехниками.
- Выполняющий работы технический персонал должен предварительно ознакомиться с данным руководством по эксплуатации и следовать всем приведенным в нем указаниям.
- Неисправности точки измерения могут исправляться только уполномоченным и специально обученным персоналом.



Ремонтные работы, не описанные в данном руководстве по эксплуатации, подлежат выполнению только силами изготовителя или специалистами регионального торгового представительства.

2.2 Назначение

Датчики предназначены для непрерывного измерения значения pH в жидкостях.



Список рекомендуемых областей применения приведен в техническом описании соответствующего датчика.

Любое использование не по назначению ставит под угрозу безопасность людей и измерительной системы. Поэтому любое другое использование не допускается.

Изготовитель не несет ответственности за повреждения, вызванные неправильным использованием или использованием прибора не по назначению.

2.3 Техника безопасности на рабочем месте

Пользователь несет ответственность за выполнение следующих требований техники безопасности:

- инструкции по монтажу
- местные стандарты и нормы
- правила взрывозащиты

2.4 Эксплуатационная безопасность

Перед вводом в эксплуатацию точки измерения выполните следующие действия:

1. Проверьте правильность всех подключений.
2. Убедитесь в отсутствии повреждений электрических кабелей и соединительных шлангов.

3. Не используйте поврежденные изделия, а также примите меры предосторожности, чтобы они не сработали непреднамеренно.
4. Промаркируйте поврежденные изделия как бракованные.

Во время эксплуатации соблюдайте следующие правила:

- ▶ При невозможности устранить неисправности выведите изделия из эксплуатации и примите меры предосторожности, чтобы они не сработали непреднамеренно.

2.5 Безопасность изделия

2.5.1 Современные требования

Изделие разработано в соответствии с современными требованиями по безопасности, прошло испытания и поставляется с завода в безопасном для эксплуатации состоянии. Соблюдены требования действующих международных норм и стандартов.

3 Приемка и идентификация изделия

3.1 Приемка

1. Убедитесь в том, что упаковка не повреждена.
 - ↳ Об обнаруженных повреждениях упаковки сообщите поставщику. До выяснения причин не выбрасывайте поврежденную упаковку.
2. Убедитесь в том, что содержимое не повреждено.
 - ↳ Об обнаруженных повреждениях содержимого сообщите поставщику. До выяснения причин не выбрасывайте поврежденные изделия.
3. Проверьте наличие всех составных частей оборудования.
 - ↳ Сравните комплектность с данными заказа.
4. Прибор следует упаковывать, чтобы защитить от механических воздействий и влаги во время хранения и транспортировки.
 - ↳ Наибольшую степень защиты обеспечивает оригинальная упаковка. Убедитесь, что соблюдаются допустимые условия окружающей среды.

В случае возникновения вопросов обращайтесь к поставщику или в дилерский центр.

3.2 Идентификация изделия

3.2.1 Заводская табличка

Заводская табличка содержит следующую информацию о приборе:

- Данные изготовителя
- Расширенный код заказа
- Серийный номер
- Правила техники безопасности и предупреждения
- Сведения о сертификации

► Сравните информацию, указанную на заводской табличке, с данными заказа.

3.2.2 Идентификация изделия

Расшифровка кода заказа

Код заказа и серийный номер прибора можно найти:

- На заводской табличке
- В товарно-транспортной документации

Получение сведений об изделии

1. Перейти к www.endress.com.
2. Страница с полем поиска (символ лупы): введите действительный серийный номер.
3. Поиск (символ лупы).
 - ↳ Во всплывающем окне отображается спецификация.
4. Нажмите вкладку «Обзор изделия».
 - ↳ Откроется новое окно. Здесь необходимо ввести информацию о приборе, включая документы, относящиеся к прибору.

3.2.3 Адрес изготовителя

Endress+Hauser Conducta GmbH+Co. KG
Дизельштрассе 24
70839 Герлинген
Германия

3.3 Хранение и транспортировка

Все датчики прошли индивидуальные испытания и поставляются в отдельной упаковке. Датчики оснащены увлажняющим колпачком с пружинным фиксатором. В колпачке содержится специальная жидкость, которая предохраняет датчик от высыхания.

- Если увлажняющий колпачок не используется для хранения датчика, храните датчик в растворе KCl (3 моль/л) или в буферном растворе.



Не допускайте высыхания датчика, так как это может привести к постоянным ошибкам измерения.

Датчики необходимо хранить в сухих помещениях при температуре 0 до 50 °C (32 до 122 °F).

УВЕДОМЛЕНИЕ

Замораживание внутреннего буферного раствора и внутреннего электролита!

Датчик может лопнуть при температуре ниже -15 °C (5 °F).

- ▶ При транспортировке датчиков следите за тем, чтобы упаковка надежно защищала их от низкой температуры!

3.4 Комплект поставки

В комплект поставки входят следующие элементы.

- Датчик в заказанном исполнении
- Руководство по эксплуатации
- Указания по технике безопасности для взрывоопасных зон (для датчиков с сертификатом взрывобезопасности)
- Ведомость дополнительно заказанных сертификатов

3.5 Сертификаты и свидетельства

Полученные для прибора сертификаты и свидетельства размещены в разделе www.endress.com на странице с информацией об изделии:

1. Выберите изделие с помощью фильтров и поля поиска.
2. Откройте страницу с информацией об изделии.
3. Откройте вкладку **Downloads** (документация).

4 Монтаж

4.1 Требования к монтажу

- Прежде чем устанавливать датчик, убедитесь в том, что монтажная резьба, уплотнительные кольца и уплотняемые поверхности не загрязнены и не повреждены, а также в том, что резьба исправна.
 - См. инструкции по монтажу, приведенные в руководстве по эксплуатации используемой арматуры.
- ▶ Вверните датчик усилием руки с моментом затяжки 3 Нм (2,21 фунт сила фут) (относится только к монтажу арматур производства Endress+Hauser).



4.1.1 Монтажные положения

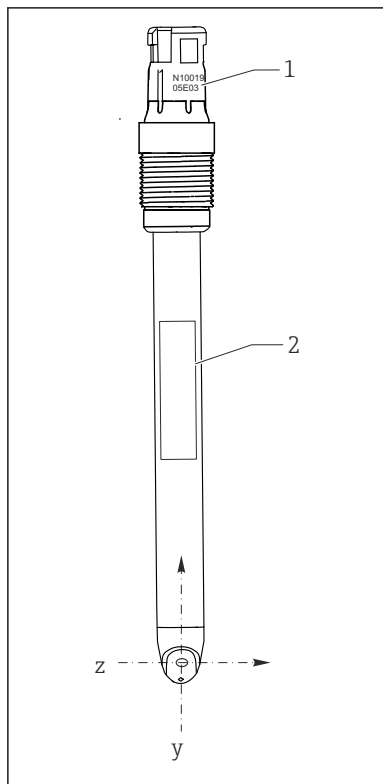
УВЕДОМЛЕНИЕ

Холодный спай

Пузырьки воздуха, появившиеся вследствие вытекания геля из датчика, могут разорвать электрический контакт!

- ▶ Будьте осторожны при обращении с датчиком.
- ▶ Устанавливайте датчик под оптимальным углом к направлению потока.

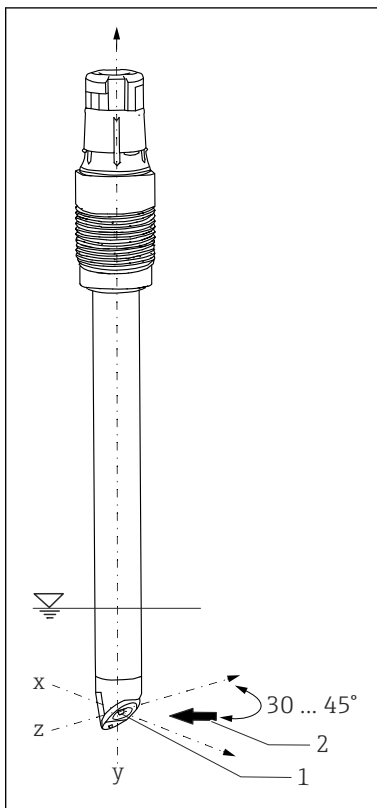
1. При монтаже датчика обратите внимание на направление потока технологической среды.
2. Располагайте полупроводниковый кристалл ISFET под углом около 30 до 45 град к направлению потока (поз. 2) →  2,  9. Используйте для этого поворотную присоединительную головку.



A0037400

1 Монтажная позиция датчика, вид спереди

- 1 Серийный номер
- 2 Заводская табличка



A0036028

2 Монтажная позиция датчика, трехмерный вид

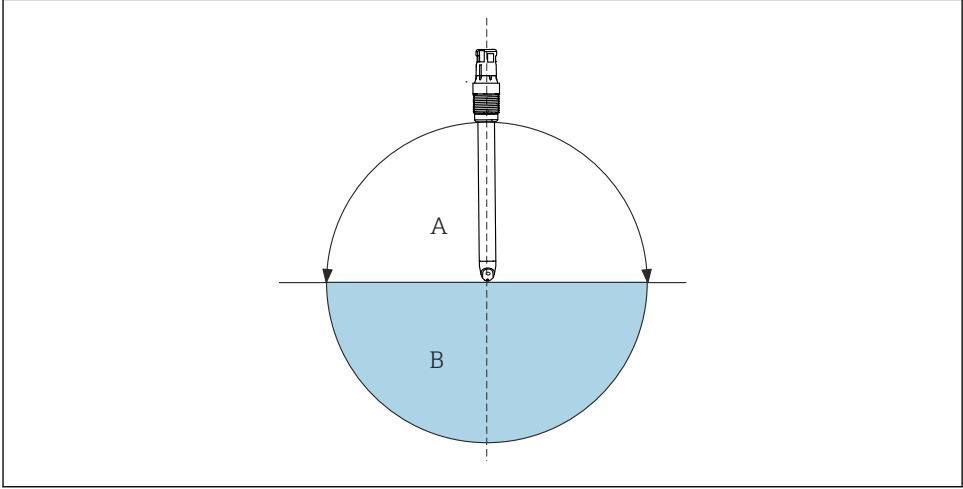
- 1 Полупроводниковый кристалл ISFET
- 2 Направление потока технологической среды

При установке датчика в арматуру серийный номер, выгравированный на присоединительной головке, можно использовать в качестве ориентира для выравнивания датчика → 1, 9. Гравировка всегда расположена в той же плоскости, что и полупроводниковый кристалл ISFET и заводская табличка (направление z-y).

Датчики ISFET не предназначены для использования в абразивных средах.

- ▶ Если данные датчики используются в таких областях применения, то следует исключить прямое воздействие потока на полупроводниковый кристалл.
 - ↳ Недостаток состоит в том, что отображаемое значение pH не является стабильным.

Допускается монтировать датчики ISFET в любой позиции, так как внутри них нет жидкостных электродов. Однако при установке в перевернутом положении нельзя исключить возможность возникновения пузырька воздуха в системе сравнения, нарушающего электрический контакт между средой и спаем или эталоном.



A0030407

3 Угол монтажа

A Рекомендуемый

B Разрешенный; уделяйте особое внимание соблюдению основных условий → 10

Базовые условия: датчик поставляется с завода без пузырьков воздуха. Однако при работе в условиях вакуума, например при опорожнении резервуара, происходит образование пузырьков.

1. В случае установки датчика в перевернутом положении отдельно убедитесь в отсутствии пузырьков воздуха в резервуаре с раствором электролита KCl после его подсоединения к системе.
2. Не оставляйте смонтированный датчик в сухих условиях более чем на 6 часов (также относится к установке в перевернутом положении).

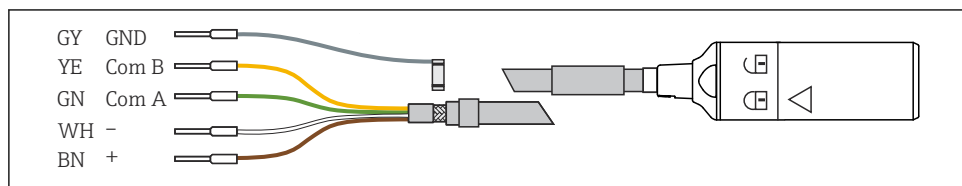
4.2 Проверка после монтажа

Вводите датчик в эксплуатацию только в том случае, если можно ответить положительно на все следующие вопросы.


- Измерительный кабель и датчик не имеют повреждений?
- Правильная ли ориентация?

5 Электрическое подключение


5.1 Подключение датчика



A0024019

 4 Измерительный кабель CYK10 или CYK20

- ▶ Подсоедините измерительный кабель Memosens, например CYK10 или CYK20, к датчику.

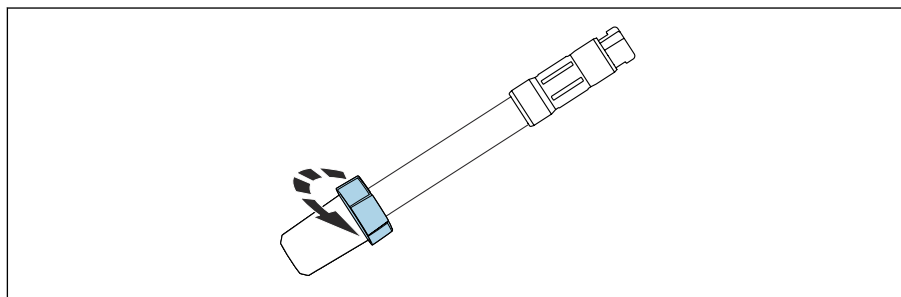
 Дополнительные сведения о кабеле CYK10 см. в документе BA00118C.

6 Ввод в эксплуатацию

6.1 Предварительные условия

Перед вводом датчика в эксплуатацию снимите смачивающий колпачок с байонетным соединителем:

1.

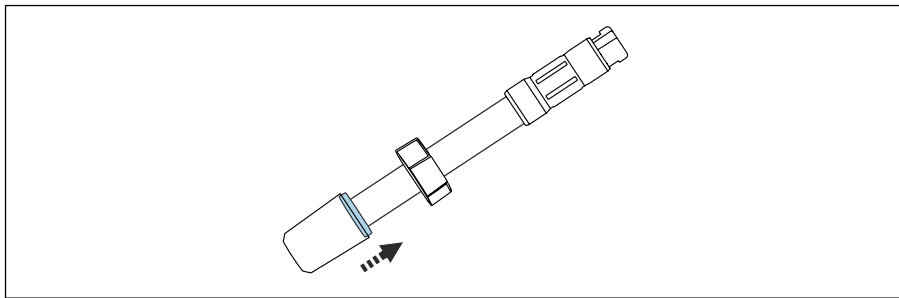


A0041683

Откройте соединитель.

2. Сдвиньте соединитель вверх.

3.

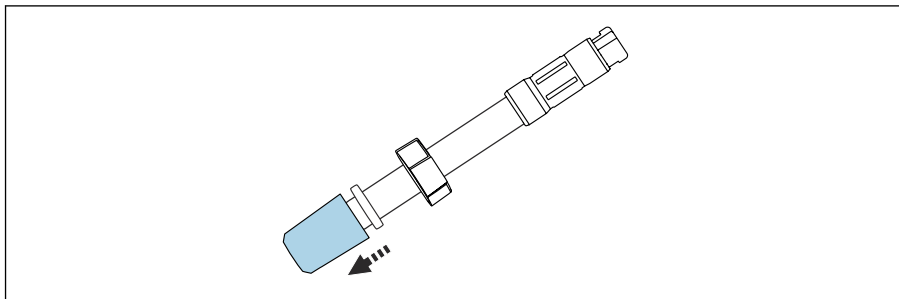


A0047391

После этого следует немного сдвинуть вверх резиновый уплотнитель, который находится под фиксатором, чтобы образовалась воздушная полость.

↳ Смачивающий колпачок можно снять без усилий и без противодействия.

4.



A0047206

Осторожно снимите смачивающий колпачок с датчика.

5. Снимите резиновый уплотнитель и соединитель с датчика.

6.1.1 Калибровка и регулировка

Периодичность, с которой выполняется калибровка или проверка датчика, зависит от условий эксплуатации (загрязнение, химическая нагрузка и пр.).

i Датчики ISFET с технологией Memosens не требуется калибровать при первоначальном подключении. Калибровка требуется только в том случае, если предъявляются очень строгие требования к точности измерений, или если датчик хранился дольше 3 месяцев.

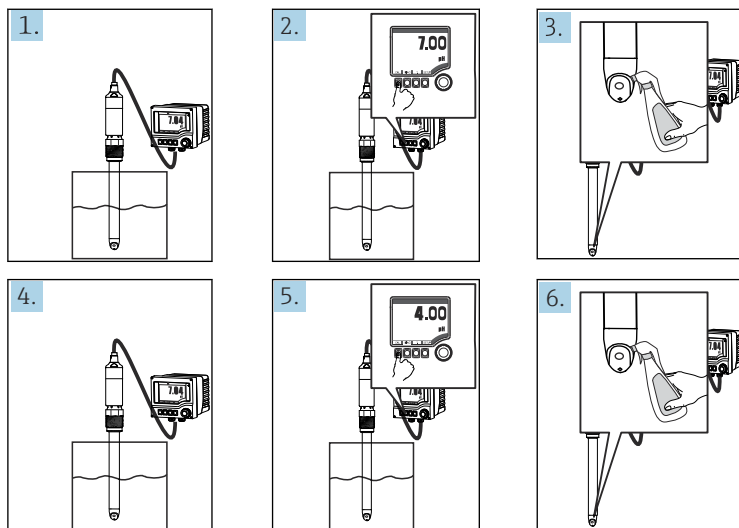
Для датчиков ISFET требуется двухточечная калибровка. Используйте для этого высококачественные буферные растворы, выпускаемые компанией Endress+Hauser, например SPY20.

1. Для выполнения калибровки и измерения необходимо снять смачивающий колпачок с байонетным соединителем → 11.
2. Если смачивающий колпачок больше не используется для хранения датчика, храните датчик в растворе KCl (3 моль/л) или в буферном растворе.

3. Не храните датчик в дистиллированной воде.
4. Датчики ISFET, которые хранятся в сухом виде, перед использованием необходимо погрузить в воду не менее чем на 30 минут.

При включении измерительной системы создается замкнутый контур управления. В данный период времени происходит регулировка и стабилизация величины измерения (не менее 15 минут).

Такая процедура стабилизации выполняется в случае разрушения жидкой мембраны между чувствительным к pH полупроводником и электродом сравнения. Время стабилизации зависит от времени прерывания.



1. Погрузите датчик в буферный раствор с определенными свойствами (например, pH 7).
2. Выполните калибровку на преобразователе.
 - (а) При использовании датчика pH и ручной температурной компенсации установите температуру измерения. Пропустите данный шаг, если включена автоматическая температурная компенсация (АТС).
 - (б) Введите значение, соответствующее показателю pH буферного раствора.
 - (с) Запустите процесс калибровки.
 - (д) Значение фиксируется после того, как оно стабилизировалось.
3. Промойте датчик дистиллированной водой. Не сушите датчик и не вытирайте его насухо!
4. Погрузите датчик во второй буферный раствор (например, pH 4).

5. Выполните калибровку на преобразователе.

- (a) Введите значение, соответствующее показателю pH второго буферного раствора.
- (b) Запустите процесс калибровки.
- (c) Значение фиксируется после того, как оно стабилизировалось.

Прибор рассчитывает рабочую точку, крутизну характеристики и отображает данные значения. После принятия значений регулировки прибор подстраивается к новому датчику.

6. Промойте датчик дистиллированной водой.

7 Техническое обслуживание

7.1 Работы по техническому обслуживанию

7.1.1 Очистка датчика

ОСТОРОЖНО

Минеральные кислоты

Риск получения серьезных или смертельных травм в результате ожогов едкими веществами!

- ▶ Для защиты глаз надевайте очки.
- ▶ Надевайте защитные перчатки и соответствующую защитную одежду.
- ▶ Не допускайте контакта реактивов с глазами, ртом и кожей.

ОСТОРОЖНО

Тиокарбамиды

Вредны при проглатывании! Ограниченные доказательства канцерогенности! Возможный риск вреда ребенку в утробе матери! Представляют опасность для окружающей среды с последствиями в долгосрочной перспективе!

- ▶ Надевайте защитные очки, защитные перчатки и соответствующую защитную одежду.
- ▶ Не допускайте контакта реактивов с глазами, ртом и кожей.
- ▶ Не допускайте попадания в окружающую среду.

УВЕДОМЛЕНИЕ

Вода под давлением может повредить уплотнение!

- ▶ Не направляйте воду под давлением прямо на чип.

8 Ремонт

8.1 Общие указания

Ниже приведены основные положения концепция ремонта и переоборудования прибора.

- Конструкция изделия является модульной.
- Запасные части объединены в комплекты и снабжены соответствующими руководствами по использованию комплектов.
- Используйте только оригинальные запасные части, выпущенные изготовителем изделия.
- Ремонт выполняется в сервисном центре изготовителя или специально обученным персоналом пользователя.
- Сертифицированные приборы могут быть переоборудованы в другие сертифицированные приборы только в сервисном центре или на заводе изготовителя.
- Следите за соответствием применимым стандартам, национальным нормам, документации и сертификатам по взрывозащищенному исполнению (XA).

1. Проводить ремонт необходимо в соответствии с руководством к соответствующему комплекту запасных частей.
2. Ведите документирование работ по ремонту или переоборудованию, и зарегистрируйтесь на интернет-ресурсе Life Cycle Management (W@M).

8.2 Запасные части

Перечень запасных частей к прибору, поставка которых возможна в настоящее время, имеется на веб-сайте:

<https://portal.endress.com/webapp/SparePartFinder>

- ▶ При заказе запасных частей необходимо указывать серийный номер прибора.

8.3 Возврат

Изделие необходимо вернуть поставщику, если требуется ремонт или заводская калибровка, а также при заказе или доставке ошибочного изделия. Согласно требованиям сертификации по стандарту ISO, а также в силу юридических требований компания Endress+Hauser обязана соблюдать определенные процедуры при обращении с возвращаемыми изделиями, которые контактировали с технологической средой.

Чтобы обеспечить быстрый, безопасный и профессиональный возврат прибора:

- ▶ Ознакомьтесь с информацией о процедуре и общих условиях на веб-сайте www.endress.com/support/return-material.

8.4 Утилизация

Прибор содержит электронные компоненты. Изделие следует утилизировать в качестве электронных отходов.

- ▶ Соблюдайте все местные нормы.



Если этого требует Директива 2012/19 ЕС об отходах электрического и электронного оборудования (WEEE),

изделия маркируются указанным символом, с тем чтобы свести к минимуму возможность утилизации как несортированных коммунальных отходов. Не утилизируйте изделия с такой маркировкой как несортированные коммунальные отходы. Вместо этого верните их изготовителю для утилизации в соответствии с действующими правилами.



71664454

www.addresses.endress.com
