



Manual de instrucciones abreviado Liquicap T FMI21

Medición de nivel capacitiva



Este manual de instrucciones abreviado no sustituye al manual de instrucciones del equipo. Puede encontrar información detallada en el manual de instrucciones y en la documentación adicional.

Disponible para todas las versiones del equipo a través de:

- Internet: www.endress.com/deviceviewer
- Smartphone/tableta: aplicación Endress+Hauser Operations

Instrucciones de seguridad básicas

Dirección del fabricante

Fabricante: Endress+Hauser SE+Co. KG, Hauptstraße 1, D-79689 Maulburg o www.endress.com.

Lugar de fabricación: Véase la placa de identificación.

Requisitos que debe cumplir el personal

El personal operador debe satisfacer los requisitos siguientes:

- ▶ Debe tratarse de especialistas que cuenten con una formación apropiada y cuya cualificación sea relevante para estas tareas y funciones específicas
- ▶ Deben contar con la autorización del explotador de la planta
- ▶ Deben estar familiarizados con las normas nacionales
- ▶ Antes de empezar cualquier trabajo, deben haber leído y entendido las instrucciones que figuran en el manual, la documentación suplementaria y los certificados (según la aplicación)
- ▶ Deben seguir las instrucciones y satisfacer las condiciones básicas

Uso previsto

Equipo para la medición de nivel continuo en líquidos conductivos (> 30 $\mu\text{S}/\text{cm}$). Adecuado para el uso en líquidos agresivos (p. ej., ácidos y bases). El equipo se puede usar en combinación con el Fieldgate FXA42 (interrogación remota del valor medido usando la tecnología de internet) para el control de existencias de material y para optimizar la logística (gestión del inventario).

Seguridad en el lugar de trabajo

Cuando trabaje con el equipo o en el equipo:

- ▶ Use el equipo de protección individual requerido conforme a las normas nacionales.

Funcionamiento seguro

¡Riesgo de lesiones!

- ▶ Haga funcionar el equipo únicamente si se encuentra en un estado técnico impecable, sin errores ni fallos.
- ▶ La responsabilidad de que el equipo funcione sin problemas recae en el operador.

Durante la realización de tareas de configuración, prueba y mantenimiento en el equipo se deben aplicar medidas de supervisión alternativas para garantizar la seguridad de operación y del proceso.



Para aplicaciones WHG, véase la documentación WHG asociada.

Área de peligro

Cuando se utiliza el sistema de medición en una zona Ex, deben observarse las normas y los reglamentos nacionales pertinentes. Junto con el equipo se suministra por separado documentación Ex que forma parte integral de la presente documentación. Deben observarse los procedimientos de instalación, datos de conexionado e instrucciones de seguridad que contiene.



- Compruebe que el personal técnico tenga la formación adecuada.
- Se deben satisfacer los requisitos especiales de tipo mecánico y relacionados con la seguridad relativos a los puntos de medición.

Seguridad del producto

Este producto ha sido diseñado en conformidad con las buenas prácticas de ingeniería y cumple los requisitos de seguridad más exigentes, ha sido sometido a pruebas de funcionamiento y ha salido de fábrica en condiciones óptimas para funcionar de forma segura.

Montaje

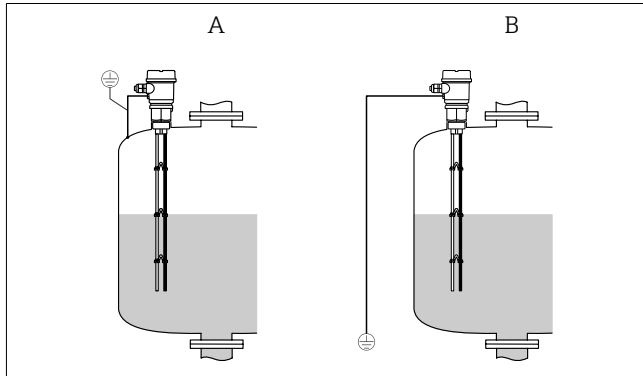
Requisitos de montaje

- No manipule la sonda por las varillas.
- No tuerza las varillas.
- ¡No separe las varillas!
- Si es necesario, acorte las varillas.

Véase la documentación relacionada adicional.

Montaje del equipo

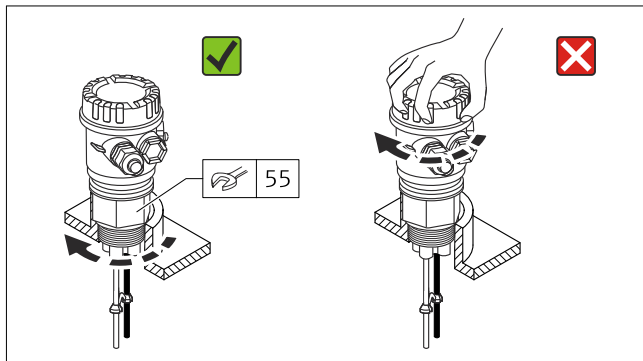
La sonda se puede montar encima del depósito.



A Depósito metálico
B Depósito de plástico

G1½

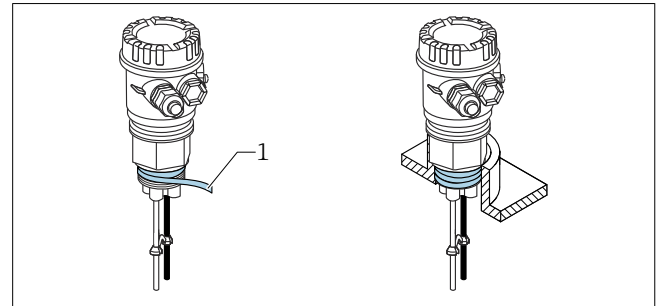
- Presión máxima p_e 10 bar (145 psi)
Par de apriete máximo 80 ... 100 Nm (59,0 ... 73,7 lbf ft)



1 Montaje de la sonda G 1½

NPT 1½

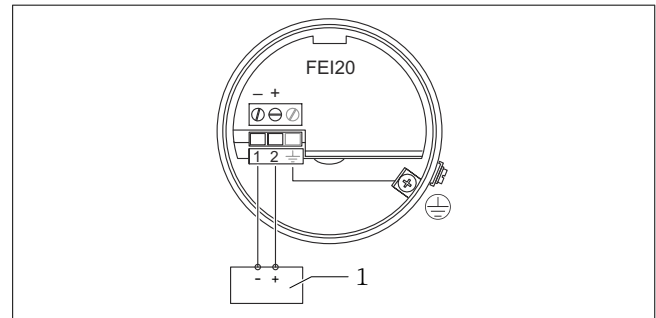
- Presión máxima p_e de 10 bar (145 psi)
Par máximo 40 ... 80 Nm (29,5 ... 59,0 lbf ft)



2 Montaje de la sonda NPT 1½

1 Cinta selladora de PTFE

Conexión eléctrica



3 Conexión del módulo del sistema electrónico FEI20, con indicador opcional

1 Fuente de alimentación del transmisor, p. ej., RN22, RMA42, FXA42

Tensión de alimentación: 10 ... 30 V_{DC} protección contra inversión de la polaridad (integrada)

Véase la documentación relacionada adicional.

Aseguramiento del grado de protección

Ensayos según IEC 60529 y NEMA 250

IP66 NEMA4X