



Lyhyt käyttöopas Liquicap T FMI21

Kapasitiivinen pintamittaus



Tämä lyhyt käyttöopas ei korvaa tämän laitteen käyttöohjeita. Laitetta koskevia lisätietoja saat käyttöohjeista ja liiteasiakirjoista.

Saatavana kaikille laiteversioille seuraavilla yhteyksillä:

- Internet: www.endress.com/deviceviewer
- Älypuhelin/tabletti: Endress+Hauserin käyttösovellus

Turvallisuuden perusohjeet

Valmistajan osoite

Valmistaja: Endress+Hauser SE+Co. KG, Hauptstraße 1, D-79689 Maulburg tai www.endress.com.

Valmistuspaikka: katso laitekilpi.

Henkilökuntaa koskevat vaatimukset

Operatiivisen henkilöstön on täytettävä seuraavat vaatimukset:

- ▶ Henkilökunnan koulutus ja pätevytyminen: täytyy olla asianmukaisesti pätevytynyt tähän erikoistoimintaan ja tehtävään
- ▶ täytyy olla laitoksen operaattorin valtuuttama
- ▶ tuntee kansainväliset/maakohtaiset säännökset
- ▶ Ennen töiden aloittamista heidän on luettava ja ymmärrettävä käyttöoppaan ja lisädokumentaation ohjeet sekä sertifikaatit (sovelluksesta riippuen)
- ▶ Heidän on noudatettava ohjeita ja varmistettava, että käyttöolosuhteet vastaavat määräyksiä

Käyttötarkoitus

Laite jatkuvaan pintamittaukseen johtokykyisissä nesteissä (> 30 µS/cm). Soveltuu käytettäväksi aggressiivisissa nesteissä (esim. hapot ja emäkset). Laitetta voidaan käyttää yhdessä Fieldgate FXA42:n kanssa (mittausarvojen etäkäsely internet-teknologialla) materiaalivarastointiin ja logistiikan optimointiin (varastonhallinta).

Työpaikan turvallisuus

Laitteen luona ja kanssa tehtävissä töissä:

- ▶ Pue vaadittavat henkilösuojaimet maakohtaisten säännösten mukaan.

Käyttöturvallisuus

Loukkaantumisvaara!

- ▶ Käytä laitetta vain, kun se on teknisesti moitteettomassa kunnossa eikä siinä ole häiriöitä eikä vikoja.
- ▶ Käyttäjä on vastuussa laitteen häiriöttömästä toiminnasta.

Kun teet konfigurointia, testausta ja huoltotyötä laitteelle, on ryhdyttävä vaihtoehtoisin valvontatoimenpiteisiin toiminnallisen turvallisuuden ja prosessiturvallisuuden varmistamiseksi.



WHG-sovellukset: katso asiaankuuluvat WHG-dokumentit.

Räjähdyksivaarallinen tila

Käytettäessä mittausjärjestelmiä Ex-alueilla on noudatettava asianmukaisia kansallisia standardeja ja säädöksiä. Erillinen Ex-dokumentaatio, joka koostuu tämän asiakirjan olennaisesta osasta, toimitetaan laitteen mukana. Sen sisältämiä asennusmenettelyjä, liitännätietoja ja turvallisuusohjeita on noudatettava.



- Varmista, että teknisellä henkilökunnalla on asianmukainen koulutus.
- Mittauspisteiden erityisiä mekaniikkaa koskevia ja turvallisuusvaatimuksia on noudatettava.

Tuoteturvallisuus

Tämä tuote on suunniteltu huolellisesti tekniikan nykyistä tasoa vastaavien turvallisuusmääräysten mukaan, testattu ja toimitettu tehtaalta käyttöturvallisessa kunnossa.

Asentaminen

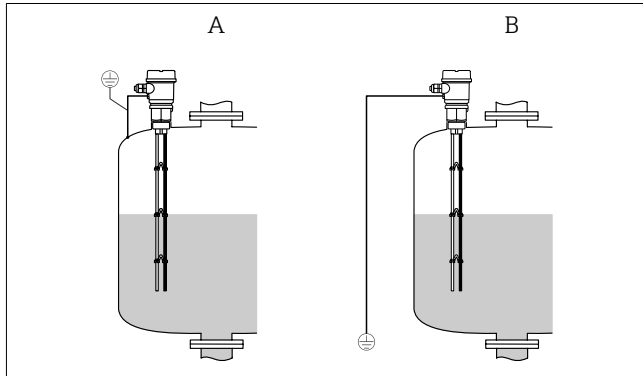
Asennusvaatimukset

- Älä käsittele anturia sauvoista!
- Älä taivuta sauvoja!
- Älä vedä sauvoja erilleen!
- Tarvittaessa lyhennä sauvoja.

Katso liittyvät lisädokumentit.

Laitteen asentaminen

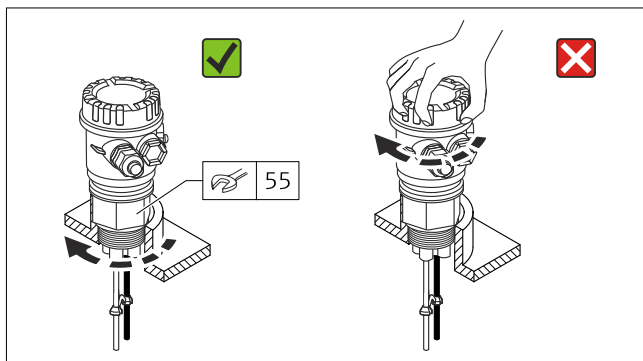
Anturi voidaan asentaa säiliön päälle.



A Metallisäiliö
B Muovisäiliö

G 1½

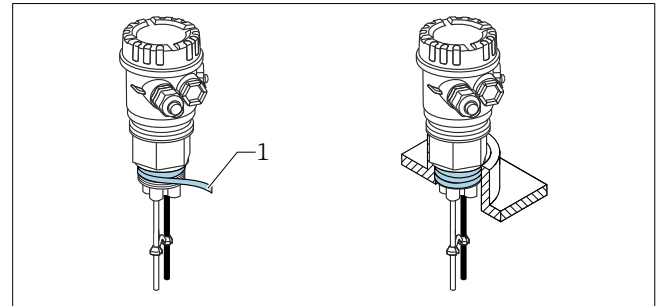
- Maksimipaine p_e 10 bar (145 psi)
Maksimikristystiukkuus 80 ... 100 Nm (59.0 ... 73.7 lbf ft)



■ 1 Anturin G 1½ asentaminen

NPT 1½

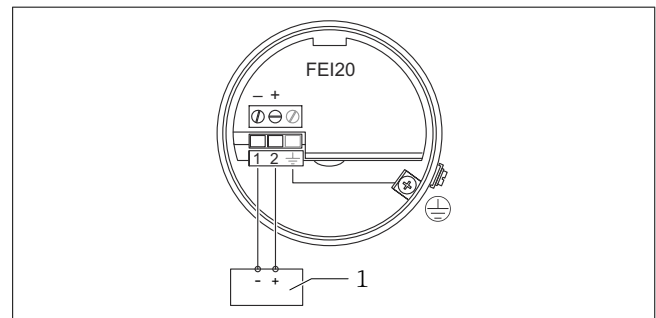
- Maksimipaine p_e on 10 bar (145 psi)
Maksimikristystiukkuus 40 ... 80 Nm (29.5 ... 59.0 lbf ft)



■ 2 Anturin NPT 1½ asentaminen

1 PTFE-tiivistysnauha

Sähköliitäntä



■ 3 Elektronisen insertin FEI20 liittäminen, lisävarusteisen näytön kanssa

1 Lähettimen virtalähde, esim. RN22, RMA42, FXA42

Syöttöjännite: 10 ... 30 V_{DC} käänteisen napaisuuden suojaus (integroitu)

Katso liittyvät lisädokumentit.

Suojausluokan varmistaminen

Testaus IEC 60529:n ja NEMA 250:n mukaan
IP66 NEMA4X