



# Kort betjeningsvejledning Liquicap T FMI21

## Kapacitansniveaumåling



Denne korte betjeningsvejledning erstatter ikke betjeningsvejledningen til instrumentet. Der kan findes yderligere oplysninger i betjeningsvejledningen og den supplerende dokumentation.

Tilgængelig til alle instrumentversioner via:

- Internet: [www.endress.com/deviceviewer](http://www.endress.com/deviceviewer)
- Smartphone/tablet: Endress+Hauser Operations-app

## Grundlæggende sikkerhedsanvisninger

### Producentens adresse

Producent: Endress+Hauser SE+Co. KG, Hauptstraße 1, D-79689 Maulburg eller [www.endress.com](http://www.endress.com).

Fremstillingssted: Se typeskiltet.

### Krav til personalet

Betjeningspersonalet skal opfylde følgende krav:

- ▶ Oplærte, kvalificerede specialister: Skal have en relevant kvalifikation til denne specifikke funktion og opgave
- ▶ Er godkendt af anlægsoperatøren
- ▶ Har kendskab til nationale bestemmelser
- ▶ De skal sørge for at læse og forstå anvisningerne i vejledningen og supplerende dokumentation samt certifikater (afhængigt af anvendelsen), før arbejdet startes
- ▶ De skal følge anvisningerne og overholde de grundlæggende kriterier

### Tilsluttet brug

Instrument til kontinuerlig niveaumåling i ledende væsker (> 30 µS/cm). Egner sig til brug i aggressive væsker (f.eks. syrer og baser). Instrumentet kan anvendes sammen med Fieldgate FXA42 (værdiforespørgsler vha. fjernmåling via internetteknologi) til kontrol af lagerbeholdning og logistikoptimering (lagerstyring).

### Sikkerhed på arbejdspladsen

Ved arbejde på og med instrumentet:

- ▶ Brug de nødvendige personlige værnemidler i overensstemmelse med landets regler.

### Driftssikkerhed

Risiko for personskade!

- ▶ Brug kun instrumentet, hvis det er i god teknisk stand og uden fejl.
- ▶ Den driftsansvarlige er ansvarlig for at sikre, at instrumentet fungerer fejlfrit.

Under konfigurations, test- og vedligeholdelsesarbejde på enheden skal der træffes alternative overvågningsforanstaltninger for at sikre drifts- og processikkerheden .



Se de tilhørende WHG-dokumenter ved WHG-anvendelser.

### Farligt område

Ved brug af måleinstrumentet i eksplosive områder skal de relevante standarder og regler for landet overholdes. Der medfølger en separat Ex-dokumentation, som udgør en integreret del af denne dokumentation, sammen med enheden. De indeholdte installationsprocedurer, tilslutningsdata og sikkerhedsanvisninger i dokumentationen skal overholdes.



- Det tekniske personale skal have den relevante uddannelse.
- De særlige mekaniske og sikkerhedsrelaterede krav, der gælder for målepunkterne, skal overholdes.

### Produktsikkerhed

Dette instrument er designet i overensstemmelse med god teknisk praksis, så det opfylder de højeste sikkerhedskrav, og er testet og leveret fra fabrikken i en tilstand, hvor det er sikkert at anvende.

## Montering

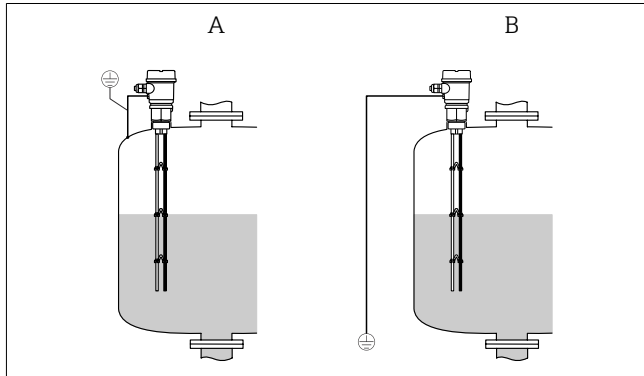
### Krav til montering

- Forsøg aldrig at håndtere proben ved at tage fat i stavene!
- Beskyt stavene, så de ikke bliver bøjet!
- Træk ikke stavene fra hinanden!
- Afkort stavene efter behov.

Se yderligere tilhørende dokumentation.

### Montering af instrumentet

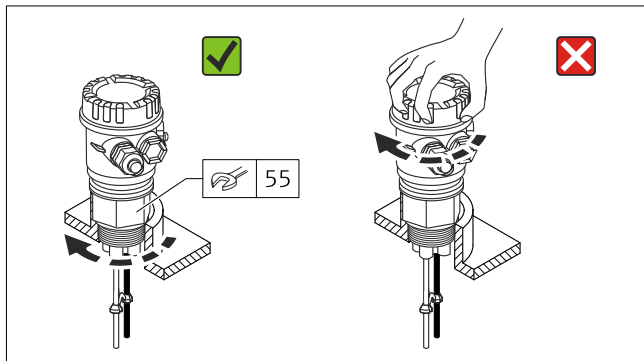
Proben kan monteres oven på tanken.



A Metaltank  
B Plasttank

### G1½

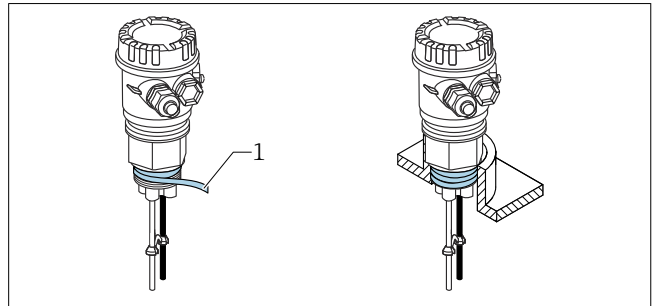
- Maks. tryk  $p_e$  10 bar (145 psi)
- Maksimalt tilspændingsmoment 80 til 100 Nm (59.0 til 73.7 lbf ft)



1 Montering af G 1½ proben

### NPT 1½

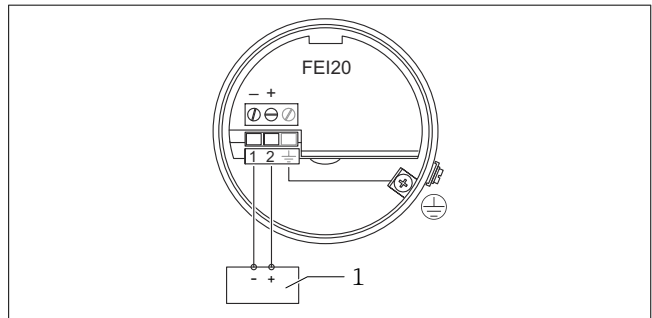
- Det maksimale tryk  $p_e$  er 10 bar (145 psi)
- Maksimalt tilspændingsmoment 40 til 80 Nm (29.5 til 59.0 lbf ft)



2 Montering af NPT 1½ proben

1 PTFE-tætningstape

### Elektrisk tilslutning



3 Tilslutning af den elektroniske indsats FEI20, med display som tilvalg

1 Strømforsyningsenhed til transmitter, f.eks. RN22, RMA42, FXA42

Forsyningspænding: 10 til 30 V<sub>DC</sub> beskyttelse mod omvendt polaritet (integreret)

Se yderligere tilhørende dokumentation.

### Sikring af kapslingsklassen

Test iht. IEC 60529 og NEMA 250

IP66 NEMA4X