



Kratke upute za rad Liquicap T FMI21

Mjerenje razine kapacitivnosti



Ove kratke upute za uporabu ne zamjenjuju Upute za uporabu uz uređaj. Detaljnije informacije o uređaju pronaći ćete u Uputama za uporabu, a drugu dokumentaciju.

Dostupno za sve verzije uređaja putem:

- Internet: www.endress.com/deviceviewer
- Pametnog telefona/tableta: Endress+Hauser Operations app

Osnovne sigurnosne upute

Adresu proizvođača

Proizvođač: Endress+Hauser SE+Co. KG, Hauptstraße 1, D-79689 Maulburg ili www.endress.com.

Mjesto proizvodnje: pogledajte natpisnu pločicu.

Zahtjevi za osoblje

Osoblje mora za svoj rad ispuniti sljedeće uvjete:

- ▶ Obučeni kvalificirani stručnjaci: moraju imati odgovarajuću kvalifikaciju za ovu određenu funkciju i zadatak
- ▶ Ovlašteni od strane operatera postrojenja
- ▶ Upoznati su s nacionalnim propisima
- ▶ Prije početka rada moraju pročitati i razumjeti upute u priručniku, dodatnu dokumentaciju i certifikate (ovisno o primjeni)
- ▶ Moraju slijediti upute i poštivati osnovne uvjete

Namjena

Uređaj za kontinuirano mjerenje razine u provodljivim tekućinama ($> 30 \mu\text{S}/\text{cm}$). Prikladno za upotrebu u agresivnim tekućinama (npr. kiseline i baze). Uređaj se može koristiti zajedno s Fieldgate FXA42 (daljinsko ispitivanje izmjerenih vrijednosti korištenjem internetske tehnologije) za skladištenje materijala i optimizaciju logistike (upravljanje zalihama).

Sigurnost na radnom mjestu

Prilikom rada na i s uređajem:

- ▶ Nosite potrebnu osobnu zaštitnu opremu prema nacionalnim propisima.

sigurnosti na radu

Opasnost od ozljeda!

- ▶ Upravljajte uređajem samo ako je u ispravnom tehničkom stanju, bez pogrešaka i kvarova.
- ▶ Operator je odgovoran za nesmetan rad uređaja.

Tijekom izvođenja radova na konfiguraciji, ispitivanju i održavanju uređaja moraju se poduzeti alternativne nadzorne mjere kako bi se zajamčila operativna sigurnost i sigurnost procesa.



Za WHG aplikacije, pogledajte pridružene WHG dokumente.

Opasno područje

Pri korištenju mjernog sustava u Ex područjima moraju se poštovati odgovarajući nacionalni standardi i propisi. Uz uređaj se isporučuje zasebna Ex dokumentacija koja je sastavni dio ove dokumentacije. Poštujte postupke ugradnje, podatke o priključenju i sigurnosne upute koje sadrži.



- Osigurajte da tehničko osoblje ima odgovarajuću obuku.
- Moraju se poštivati posebni mehanički i sigurnosni zahtjevi za mjerna mjesta.

Sigurnost proizvoda

Ovaj je proizvod dizajniran u skladu s dobrom inženjerskom praksom kako bi zadovoljio najsvremenije sigurnosne zahtjeve, testiran je i izašao je iz tvornice u stanju u kojem je sigurno raditi.

Montaža

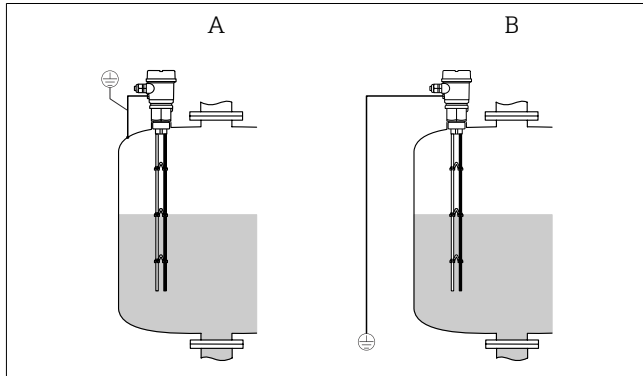
Uvjeti montaže

- Nemojte hvatati sondu za šipke!
- Ne savijajte šipke!
- Ne odvajajte šipke!
- Po potrebi skratite šipke.

Vidjeti dodatnu povezanu dokumentaciju.

Motiranje uređaja

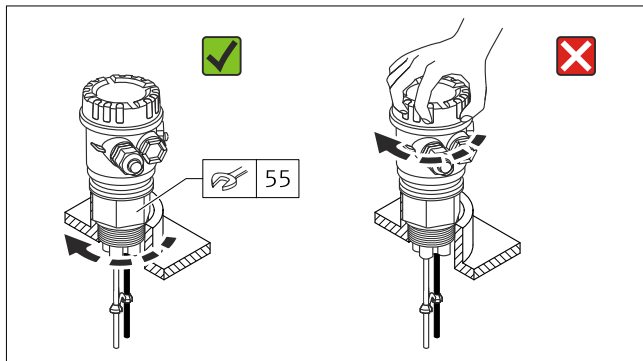
Sonda se može montirati na vrh spremnika.



A Metalni spremnik
B Plastični spremnik

G1½

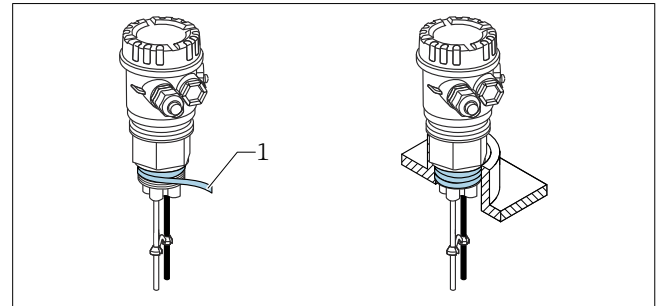
- **i** Maksimalni tlak p_e 10 bar (145 psi)
- Maksimalni okretni moment 80 do 100 Nm (59.0 do 73.7 lbf ft)



1 Montiranje sonde G 1½

NPT 1½

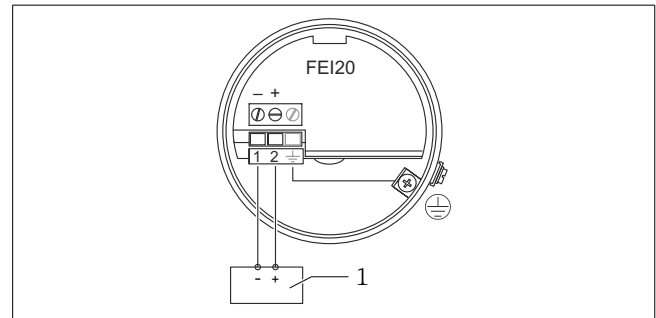
- **i** Maksimalni tlak p_e je 10 bar (145 psi)
- Maksimalni okretni moment 40 do 80 Nm (29.5 do 59.0 lbf ft)



2 Montiranje sonde NPT 1½

1 PTFE traka za brtvljenje

Električni priključak



3 Priključivanje elektroničkog umetka FEI20, s opcionalnim zaslonom

1 Jedinica za napajanje odašiljača, npr. RN22, RMA42, FXA42

Napon napajanja: 10 do 30 V_{DC} zaštita od obrnutog polariteta (integrirana)

Vidjeti dodatnu povezanu dokumentaciju.

Osiguravanje stupnja zaštite

Ispitivanje u skladu s IEC 60529 i NEMA 250

IP66 NEMA4X