



Kısa Çalıştırma Talimatları Liquicap T FMI21

Kapasitans seviye ölçümü



Bu talimatlar Özet Kullanım Talimatlarıdır, cihaza ilişkin Kullanım Talimatlarının yerine geçmezler. Detaylı bilgiler Kullanım Talimatları ve ek dokümantasyon içerisinde yer alır.

Tüm cihaz versiyonları için kaynak:

- İnternet: www.endress.com/deviceviewer
- Akıllı telefon/tablet: Endress+Hauser Operations uygulaması

Temel güvenlik talimatları

Üretici adresi

Üretici: Endress+Hauser SE+Co. KG, Hauptstraße 1, D-79689 Maulburg veya www.endress.com.

Üretim yeri: Bkz. isim plakası.

Personel için gereksinimler

Operasyon personeli şu gereksinimleri karşılamalıdır:

- ▶ Eğitimli kalifiye uzmanlar: bu fonksiyon ve görev için gereken niteliklere ve ehliyete sahip olmalıdır
- ▶ Tesis operatörü tarafından yetkili olmalıdır
- ▶ Ulusal yasal düzenlemeleri bilmelidir
- ▶ Çalışmaya başlamadan önce kılavuzda ve ek dokümantasyonlarda yer alan talimatları ve sertifikaları (uygulamaya göre değişir) okuyup anlamış olmalıdır
- ▶ Talimatları takip etmeli ve temel koşullara uymalıdır

Kullanım amacı

İletken sıvılarda sürekli seviye ölçümü için cihaz ($> 30 \mu\text{S}/\text{cm}$). Korozif sıvılarda (ör. asitler ve bazlar) kullanıma uygundur. Cihaz, malzeme stoklarının tutulması ve lojistiğin optimize edilmesi (envanter yönetimi) için Fieldgate FXA42 (İnternet teknolojisiyle ayrılcı ölçüm değeri sorgulama) ile birlikte kullanılabilir.

İşyeri güvenliği

Cihaz üzerinde veya cihaz ile çalışırken:

- ▶ Ulusal düzenlemelere uygun şekilde gereken kişisel koruyucu ekipmanı giyin.

İşletim güvenliği

Yaralanma tehlikesi!

- ▶ Cihazı sadece uygun teknik durumda, hatasız ve arızasız ise çalıştırın.
- ▶ Operatör, cihazın sorunsuz çalışmasından sorumludur.

Cihaz üzerinde konfigürasyon, test ve bakım çalışması yaparken çalışma güvenliğini ve proses güvenliğini garanti altına almak için alternatif denetleyici önlemler alınmalıdır.



WHG uygulamaları için, bkz. ilgili WHG dokümanı.

Tehlikeli alan

Ölçüm sistemini patlayıcı alanlarda kullanırken uygun ulusal standartlara ve düzenlemelere uyulmalıdır. Bu dokümantasyonun ayrılmaz bir parçasını oluşturan ayrı Ex dokümantasyonu cihazla birlikte verilir. İçerdiği kurulum prosedürleri, bağlantı verileri ve güvenlik talimatlarına uyulmalıdır.



- Teknik personelin yeterli eğitime sahip olduğundan emin olun.
- Ölçüm noktaları için mekanik ve güvenlik ile ilgili özel gereksinimlere uyulmalıdır.

Ürün güvenliği

Bu ürün en son güvenlik gereksinimlerini karşılamak için ileri mühendislik uygulamalarına uygun şekilde tasarlanmış, test edilmiş ve fabrikadan çalıştırılması güvenlik bir durumda sevk edilmiştir.

Montaj

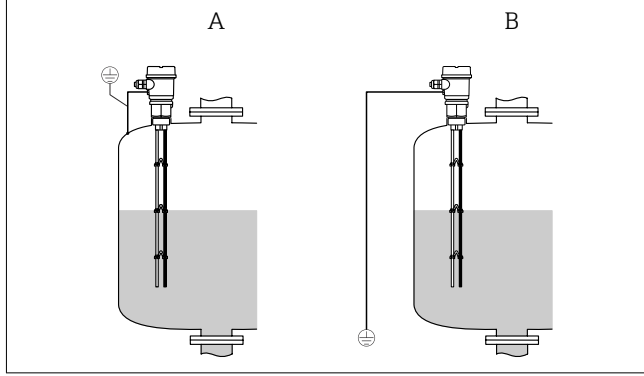
Montaj gereksinimleri

- Probu çubuklar ile tutmayın!
- Çubukları bükmeyin!
- Çubukları birbirinden ayırmayın!
- Gerekirse çubukları kısaltın.

İlgili ek dokümantasyona bakın.

Cihazın montajı

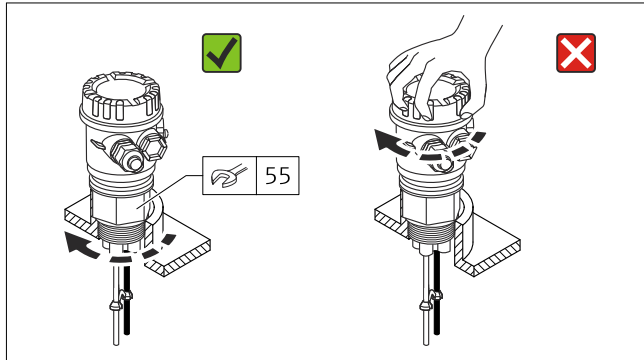
Prob tankın üst kısmına monte edilebilir.



A Metal tank
B Plastik tank

G 1½

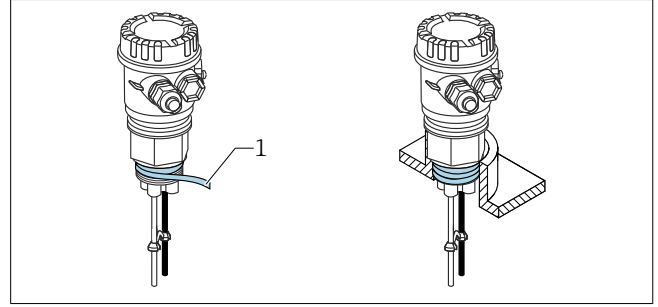
- Maksimum basınç p_e 10 bar (145 psi)
- Maksimum tork 80 ... 100 Nm (59,0 ... 73,7 lbf ft)



■ 1 G 1½ prob montajı

NPT 1½

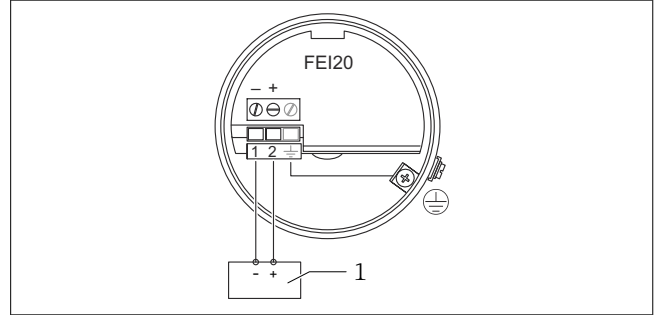
- Maksimum basınç p_e is 10 bar (145 psi)
- Maksimum tork 40 ... 80 Nm (29,5 ... 59,0 lbf ft)



■ 2 NPT 1½ prob montajı

1 PTFE yalıtım bandı

Elektrik bağlantısı



■ 3 FEI20 elektronik parçasının bağlanması, opsiyonel ekran ile

1 Transmitter güç besleme ünitesi, ör. RN22, RMA42, FXA42

Besleme voltajı: 10 ... 30 V_{DC} ters kutup koruması (entegre)

İlgili ek dokümantasyona bakın.

Koruma derecesinin temin edilmesi

IEC 60529 ve NEMA 250 uyumlu test edilmiştir

IP66 NEMA4X