



# Beknopte handleiding Liquicap T FMI21

Capacitieve niveaumeting



Deze beknopte handleiding is niet bedoeld als vervanging voor de bedieningshandleiding behorende bij het instrument. Meer informatie is opgenomen in de bedieningshandleiding en de aanvullende documentatie.

Beschikbaar voor alle instrumentversies via:

- Internet: [www.endress.com/deviceviewer](http://www.endress.com/deviceviewer)
- Smartphone/tablet: Endress+Hauser bedieningsapp

## Basisveiligheidsinstructies

### Adres van de fabrikant

Fabrikant: Endress+Hauser SE+Co. KG, Hauptstraße 1, D-79689 Maulburg of [www.endress.com](http://www.endress.com).

Fabricagelocatie: zie typeplaat.

### Voorwaarden voor het personeel

Het bedieningspersoneel moet aan de volgende eisen voldoen:

- ▶ Opgeleide, gekwalificeerde specialisten moeten een relevante kwalificatie hebben voor deze specifieke functie en taak
- ▶ Zijn geautoriseerd door de exploitant van de installatie
- ▶ Zijn bekend zijn met de nationale regelgeving
- ▶ Zij moeten de instructies in het handboek en de aanvullende documentatie en de certificaten (afhankelijk van de applicatie) hebben gelezen en begrepen voordat met de werkzaamheden wordt begonnen
- ▶ Zij moeten de volgende instructies opvolgen en voldoen aan de algemene voorschriften

### Bedoeld gebruik

Instrument voor continue niveaumeting in elektrisch geleidende vloeistoffen ( $> 30 \mu\text{S/cm}$ ). Geschikt voor gebruik in agressieve vloeistoffen (bijv. zuren en basen). Het instrument kan worden gebruikt in combinatie met de Fieldgate FXA42 (opvragen van meetwaarden op afstand via internettechnologie) voor materiaalvoorraadbeheer en optimaliseren van logistieke processen (voorraadmanagement).

### Arbeidsveiligheid

Bij werken aan en met het instrument:

- ▶ Draag de benodigde persoonlijke beschermingsuitrusting conform de nationale voorschriften.

### Bedrijfsveiligheid

Gevaar voor lichamelijk letsel!

- ▶ Gebruik het instrument alleen wanneer het in goede technische conditie is, vrij van fouten en storings.
- ▶ De operator is verantwoordelijk voor een storingsvrije werking van het instrument.

Bij het uitvoeren van configuratie, testen en onderhoud aan het instrument, moeten alternatieve maatregelen worden genomen om de bedrijfs- en procesveiligheid te waarborgen.



Voor WHG-toepassingen, zie de bijbehorende WHG-documenten.

### Explosiegevaarlijke omgeving

Bij gebruik van het meetsysteem in Ex-omgeving, moeten de geldende nationale normen en regelgeving worden aangehouden. Speciale Ex-documentatie, die integraal onderdeel is van deze documentatie, wordt meegeleverd met het instrument. De installatieprocedures, aansluitgegevens en veiligheidsinstructies moeten strikt worden aangehouden.



- Waarborg dat de technici een adequate training hebben gevolgd.
- De speciale mechanische en veiligheidsgerelateerde voorschriften voor de meetpunten moeten worden aangehouden.

### Productveiligheid

Dit product is conform de laatste stand van de techniek bedrijfsveilig geconstrueerd en heeft de fabriek in veiligheidstechnisch optimale toestand verlaten.

## Installatie

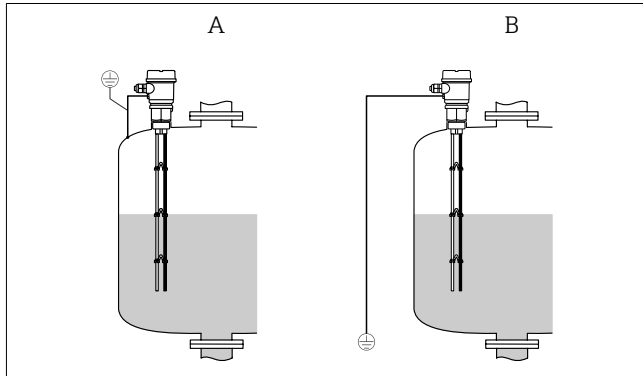
### Montagevoorwaarden

- Houd de sonde niet bij de staven vast!
- Verbuig de staven niet!
- Trek de staven niet uit elkaar!
- Kort de slangen indien nodig in.

Zie aanvullende bijbehorende documentatie.

### Montage van het instrument

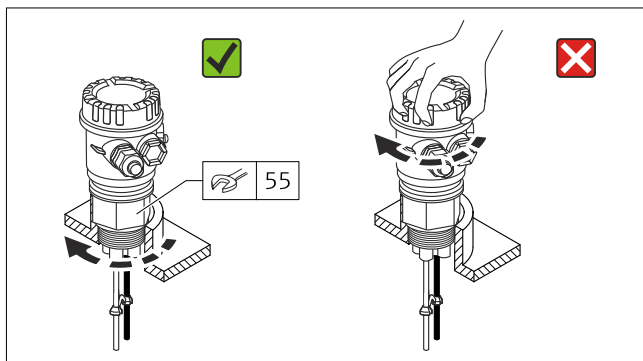
De sonde kan op de bovenkant van de tank worden gemonteerd.



A Metalen tank  
B Kunststof tank

### G1½

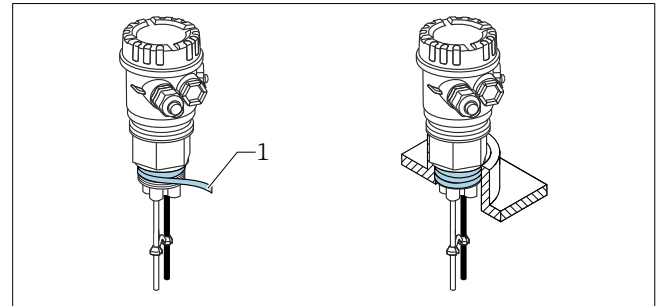
- Maximale druk  $p_e$  10 bar (145 psi)
- Maximaal aandraaimoment 80 ... 100 Nm (59,0 ... 73,7 lbf ft)



1 Monteren van de G 1½ sonde

### NPT 1½

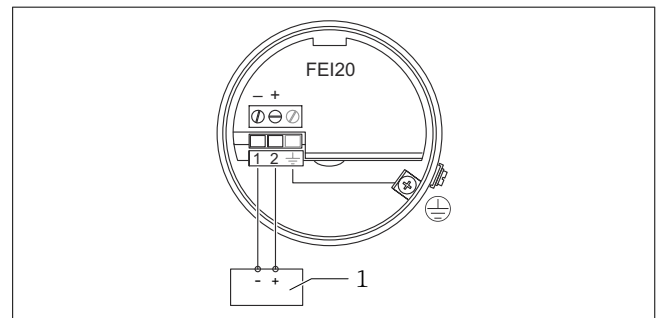
- Maximale druk  $p_e$  is 10 bar (145 psi)
- Maximaal aandraaimoment 40 ... 80 Nm (29,5 ... 59,0 lbf ft)



2 Monteren van de NPT 1½ sonde

- 1 PTFE afdichttape

### Elektrische aansluiting



3 Aansluiten van de elektronica module FEI20, met optioneel display

- 1 Voedingseenheid transmitter, bijv. RN22, RMA42, FXA42

Voedingsspanning: 10 ... 30 V<sub>DC</sub> ompoolbeveiliging (geïntegreerd)

Zie aanvullende bijbehorende documentatie.

### Waarborgen beschermingsklasse

Testen conform IEC 60529 en NEMA 250

IP66 NEMA4X