



## Rövid kezelési útmutató Liquicap T FMI21

Kapacitív szintmérés



Ez a Rövid használati útmutató nem helyettesíti az eszközhöz tartozó Használati útmutatót. Részletes információk a Használati útmutatóban és a kiegészítő dokumentációban találhatóak.

Minden eszközváltozathoz elérhető innen:

- Internet: [www.endress.com/deviceviewer](http://www.endress.com/deviceviewer)
- Okostelefon/táblagép: Endress+Hauser Operations app

### Alapvető biztonsági utasítások

#### Gyártó címe

Gyártó: Endress+Hauser SE+Co. KG, Hauptstraße 1, D-79689 Maulburg vagy [www.endress.com](http://www.endress.com).

Gyártási hely: Lásd az adattáblát.

#### A személyzetre vonatkozó követelmények

Az üzemeltető személyzetnek a következő követelményeknek kell megfelelnie:

- ▶ Szakképzett szakemberek: az adott feladathoz megfelelő szakképesítéssel kell rendelkezniük
- ▶ Rendelkeznek a gyár üzemeltetőjének engedélyével
- ▶ Ismerik a nemzeti előírásokat
- ▶ A munka megkezdése előtt elolvassák és értelmezik az útmutató, a kiegészítő dokumentáció, valamint a tanúsítványok szerinti utasításokat (az alkalmazástól függően)
- ▶ Betartják az utasításokat és az alapvető feltételeket

#### Rendeltetészerű használat

Eszköz a vezetőképes folyadékokban történő folyamatos szintméréshez (> 30  $\mu\text{S}/\text{cm}$ ). Alkalmas agresszív folyadékokban (pl. savak és bázisok) való használatra. Az eszköz a Fieldgate FXA42 (mért értékek távoli lekérdezése internetes technológiával) eszközzel együtt anyagkészlet-nyilvántartásra és a logisztika (készletgazdálkodás) optimalizálására használható.

#### Munkahelyi biztonság

Az eszközön és az eszközzel végzett munkák esetén:

- ▶ Viseljen a nemzeti előírásoknak megfelelő egyéni védőfelszerelést.

#### Üzembiztonság

Sérülésveszély!

- ▶ Csak akkor működtesse az eszközt, ha az megfelelő műszaki állapotban van és hibamentes.
- ▶ Az üzemeltető felel az eszköz hibamentes működéséért.

Az eszköz konfigurálásakor, tesztelésakor és karbantartásakor alternatív felügyeleti intézkedéseket kell hozni az üzembiztonság és folyamatbiztonság garantálása érdekében.



A WHG alkalmazásokra vonatkozóan lásd a kapcsolódó WHG dokumentumokat.

#### Veszélyes terület

A mérőrendszer robbanásveszélyes környezetben történő használatakor be kell tartani a megfelelő nemzeti szabványokat és előírásokat. Az Ex dokumentáció, amely a jelen dokumentáció szerves részét képezi, az eszközzel együtt kerül leszállításra. Az abban szereplő beépítési előírásokat, csatlakoztatási adatokat és biztonsági utasításokat szigorúan be kell tartani!



- Ügyeljen arra, hogy a műszaki személyzet megfelelő képzettséggel rendelkezzen.
- A mérési pontokra vonatkozó speciális mechanikai és biztonsági követelményeket be kell tartani.

#### Termékbiztonság

Ez a termék a jó műszaki gyakorlatnak megfelelően, a legmagasabb szintű biztonsági követelményeknek való megfelelés szerint lett kialakítva és tesztelve, ezáltal biztonságosan üzemeltethető állapotban hagyta el a gyárat.

## Szerelés

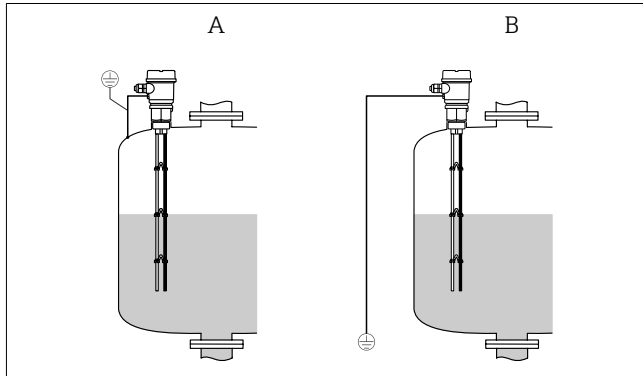
### Szerelési követelmények

- Ne mozgassa a szondát a rudaknál fogva!
- Ne hajlítsa meg a rudakat!
- Ne húzza szét a rudakat!
- Szükség esetén rövidítse le a rudakat.

Lásd a további kapcsolódó dokumentációt.

### Az eszköz felszerelése

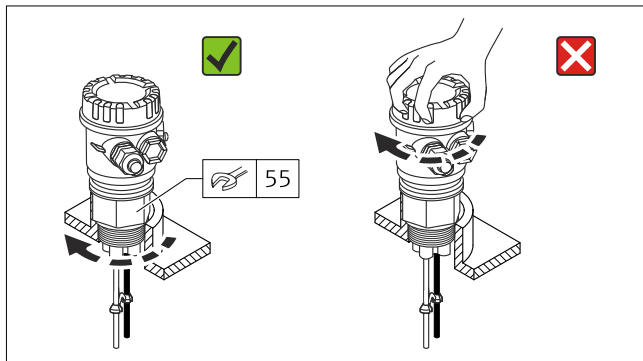
A szonda a tartály tetejére szerelhető.



A Fém tartály  
B Műanyag tartály

### G 1½

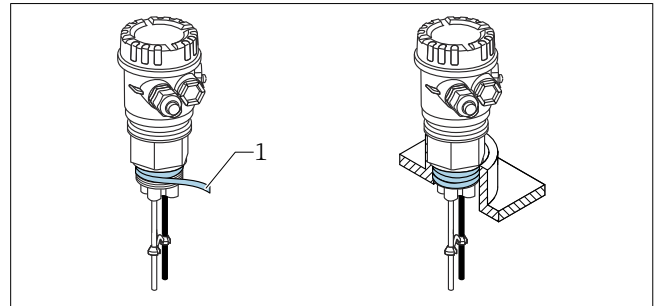
- i**  $p_e$  maximális nyomás: 10 bar (145 psi)  
Maximális nyomaték: 80 ... 100 Nm (59.0 ... 73.7 lbf ft)



1 A G 1½ szonda felszerelése

### NPT 1½

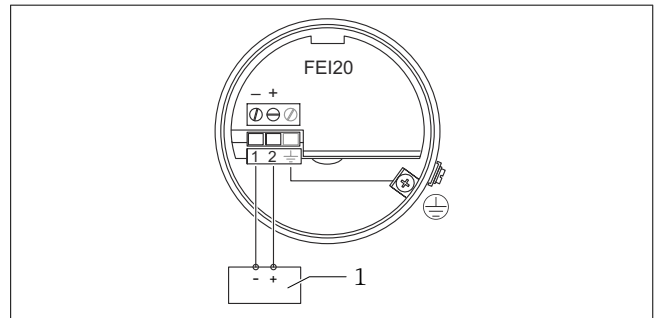
- i**  $p_e$  maximális nyomás: 10 bar (145 psi)  
Maximális nyomaték: 40 ... 80 Nm (29.5 ... 59.0 lbf ft)



2 Az NPT 1½ szonda felszerelése

- 1 PTFE tömítőszalag

### Elektromos csatlakoztatás



3 Az FEI20 elektronikus betét csatlakoztatása, opcionális kijelzővel

- 1 Távadó tápegység, pl. RN22, RMA42, FXA42

Tápfeszültség: 10 ... 30 V<sub>DC</sub> fordított polaritásvédelem (beépített)

Lásd a további kapcsolódó dokumentációt.

### Védelmi fokozat biztosítása

Vizsgálat az IEC 60529 és a NEMA 250 szerint

IP66 NEMA4X