



Instrucțiuni succinte de utilizare Liquicap T FMI21

Măsurarea nivelului capacității



Aceste instrucțiuni de operare sintetizate nu înlocuiesc instrucțiunile de operare aferente dispozitivului. Informații detaliate pot fi găsite în instrucțiunile de operare și în documentația suplimentară.

Disponibilitate pentru toate versiunile de dispozitive pe:

- Internet: www.endress.com/deviceviewer
- Smartphone/tabletă: aplicația Endress+Hauser Operations

Instrucțiuni de siguranță de bază

Adresa producătorului

Producător: Endress+Hauser SE+Co. KG, Hauptstraße 1, D-79689 Maulburg sau www.endress.com.

Locul fabricației: consultați plăcuța de identificare.

Cerințe pentru personal

Personalul de exploatare trebuie să îndeplinească următoarele cerințe:

- ▶ Specialiști calificați și instruiți: trebuie să dețină o calificare corespunzătoare pentru această funcție și activitate specifică
- ▶ Să fie autorizați de către operatorul instalației
- ▶ Să fie familiarizați cu reglementările naționale
- ▶ Aceștia trebuie să citească și să înțeleagă instrucțiunile din manual, documentația suplimentară și certificate (în funcție de aplicație) înainte de a începe activitatea
- ▶ Trebuie să urmeze instrucțiunile și să respecte condițiile de bază

Utilizarea prevăzută

Dispozitiv pentru măsurarea continuă a nivelului din lichidele conductive ($> 30 \mu\text{S}/\text{cm}$). Adecvat pentru utilizarea în lichide agresive (de exemplu, acizi și baze). Dispozitivul poate fi utilizat în asociere cu Fieldgate FXA42 (interogare de la distanță a valorii măsurate utilizând tehnologia de internet) pentru înmagazinarea materialelor și pentru optimizarea logisticii (managementul inventarului).

Siguranța la locul de muncă

Pentru intervențiile asupra dispozitivului și lucrul cu dispozitivul:

- ▶ Purtați echipamentul individual de protecție necesar în conformitate cu reglementările naționale.

Siguranță operațională

Risc de rănire!

- ▶ Utilizați dispozitivul numai dacă acesta are o stare tehnică corespunzătoare, fără erori și defecțiuni.
- ▶ Operatorul este responsabil pentru utilizarea fără probleme a dispozitivului.

Când efectuați activități de configurare, testare și întreținere asupra dispozitivului, luați măsuri alternative de supraveghere pentru a garanta siguranța operațională și siguranța procesului.



Pentru aplicații WHG, consultați documentele WHG asociate.

Zonă periculoasă

Când sistemul de măsurare este folosit în zonele Ex, trebuie respectate standardele și reglementările naționale corespunzătoare. O documentație Ex separată, care constituie o parte integrantă a acestei documentații, este furnizată împreună cu dispozitivul. Respectați procedurile de instalare, datele de conectare și instrucțiunile de siguranță pe care le conține.



- Asigurați-vă că personalul tehnic are o pregătire adecvată.
- Respectați cerințele speciale mecanice și legate de siguranță pentru punctele de măsurare.

Siguranța produsului

Acest produs este conceput în conformitate cu buna practică tehnologică pentru a respecta cele mai moderne cerințe de siguranță și a fost testat și a părăsit fabrica într-o stare care asigură funcționarea în condiții de siguranță.

Montare

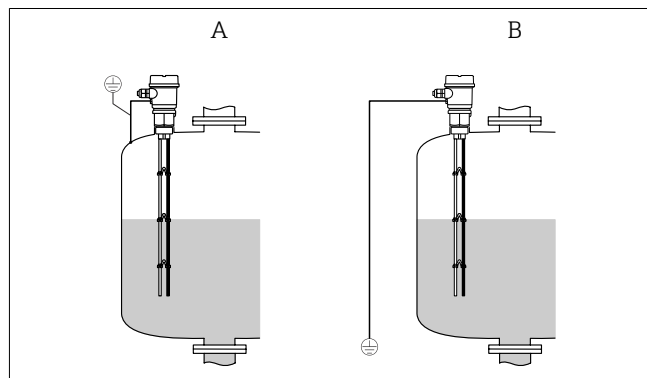
Cerințe de montare

- Nu manevrați sonda ținând-o de tije!
- Nu îndoiți tije!
- Nu trageți în afară tije!
- Dacă este necesar, scurtați tije.

Consultați documentația asociată suplimentară.

Montarea dispozitivului

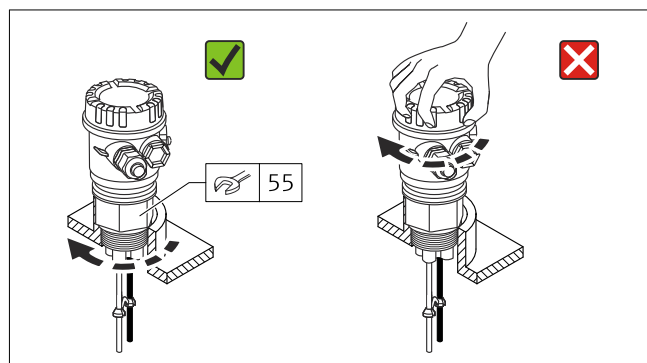
Sonda poate fi montată deasupra rezervorului.



A Rezervor metalic
B Rezervor de plastic

G 1½

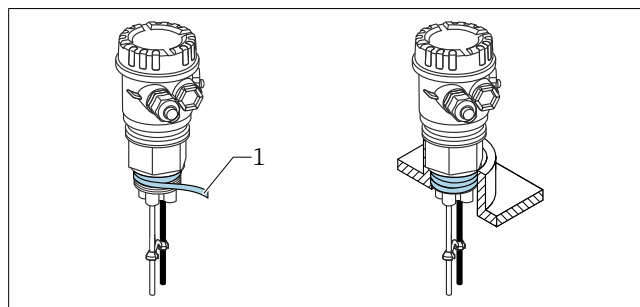
- i** Presiunea maximă p_e 10 bar (145 psi)
Cuplu maxim 80 la 100 Nm (59,0 la 73,7 lbf ft)



1 Montarea sondei G 1½

NPT 1½

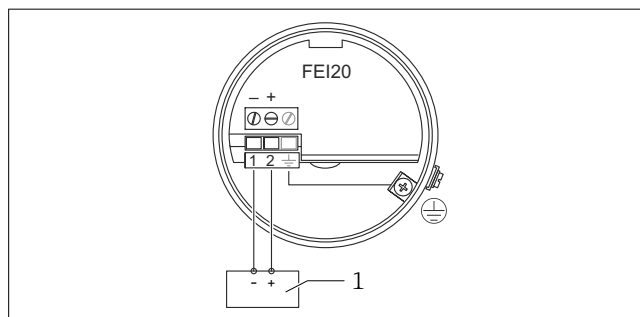
- i** Presiunea maximă p_e este 10 bar (145 psi)
Cuplu maxim 40 la 80 Nm (29,5 la 59,0 lbf ft)



2 Montarea sondei NPT 1½

1 Bandă de etanșare din PTFE

Conexiune electrică



3 Conectarea inserției electronice FEI20, cu afișaj opțional

1 Unitate de alimentare cu energie electrică a transmțătorului, de exemplu, RN22, RMA42, FXA42

Tensiune de alimentare: protecție împotriva inversării polarității de 10 la 30 V_{DC} (integrată)

Consultați documentația asociată suplimentară.

Asigurarea gradului de protecție

Testare conform IEC 60529 și NEMA 250

IP66 NEMA4X