



Resumo das instruções de operação Liquicap T FMI21

Medição do nível de capacitância



Este resumo das instruções de operação não substitui as instruções de operação relativas ao equipamento. Informações detalhadas podem ser encontradas nas Instruções de operação e na documentação adicional.

Disponível para todas as versões de equipamento através:

- Internet: www.endress.com/deviceviewer
- Smartphone/tablet: Endress+Hauser Operations App

Instruções de segurança básicas

Endereço do fabricante

Fabricante: Endress+Hauser SE+Co. KG, Hauptstraße 1, D-79689 Maulburg ou www.endress.com.

Local de fabricação: consulte a etiqueta de identificação.

Especificações para o pessoal

O pessoal de operação deve atender as seguintes especificações:

- ▶ Especialistas treinados e qualificados: devem possuir uma qualificação relevante para esta função e tarefa específica
- ▶ São autorizados pelo operador da planta
- ▶ Estão familiarizados com as regulamentações nacionais
- ▶ Eles deverão ter lido e compreendido as instruções no manual, na documentação adicional e os certificados (de acordo com a aplicação) antes de iniciar o trabalho
- ▶ Deverão seguir as instruções e respeitar as condições básicas

Uso indicado

Equipamento para medição de nível contínua em líquidos condutivos ($> 30 \mu\text{S}/\text{cm}$). Adequado para uso em líquidos agressivos (i.e. ácidos e bases). O equipamento pode ser usado em conjunto com o Fieldgate FXA42 (interrogação remota de valores medidos usando tecnologia de internet) para estoque de materiais e otimização logística (gestão de inventário).

Segurança no local de trabalho

Ao trabalhar no e com o equipamento:

- ▶ Use o equipamento de proteção individual de acordo com as regulamentações nacionais.

Segurança da operação

Risco de ferimentos!

- ▶ Opere o equipamento apenas se estiver em condição técnica adequada, sem erros e falhas.
- ▶ O operador é responsável pela operação livre de interferências do equipamento.

Ao executar a configuração, testar e fazer o trabalho de manutenção no equipamento, deverão ser implantadas medidas de supervisão alternativas para garantir a segurança da operação e a segurança de processo.



Para aplicações WHG, consulte os documentos WHG associados.

Área classificada

Ao usar o sistema de medição em áreas Ex, é necessário observar as normas e regulamentações nacionais aplicáveis. A documentação Ex separada, parte integrante desta documentação, é fornecida com o equipamento. Os procedimentos de instalação, os dados de conexão e as instruções de segurança que ela contém devem ser observados.



- Certifique-se de que a equipe técnica tenha treinamento adequado.
- Deve-se observar as especificações mecânicas especiais e aquelas relacionadas à segurança para os pontos de medição.

Segurança do produto

Esse produto foi projetado de acordo com boas práticas de engenharia para atender as especificações de segurança de última geração, foi testado e deixou a fábrica em uma condição segura para operação.

Montagem

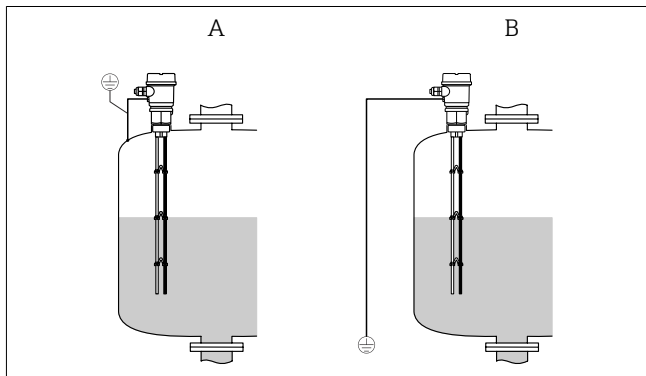
Requisitos de montagem

- Não manuseie a sonda através das hastes!
- Não dobre as hastes!
- Não separe as hastes!
- Se necessário, encurte as hastes.

Consulte a documentação associada adicional.

Montagem do equipamento

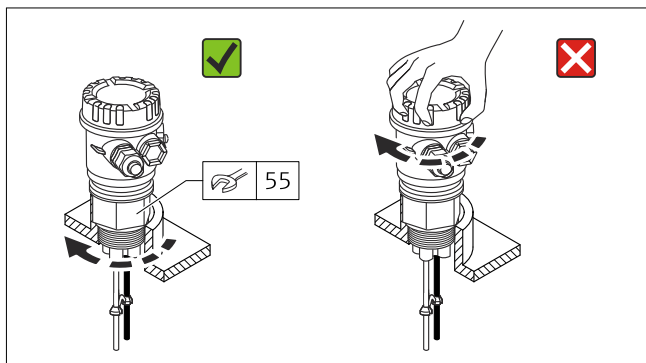
A sonda pode ser instalada em cima do tanque.



A Tanque de metal
B Tanque de plástico

G 1½

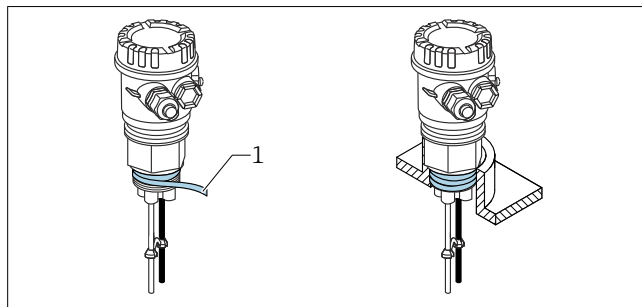
- i** Pressão máxima p_e 10 bar (145 psi)
Torque máximo 80 para 100 Nm (59.0 para 73.7 lbf ft)



1 Montagem da sonda G 1½

NPT 1½

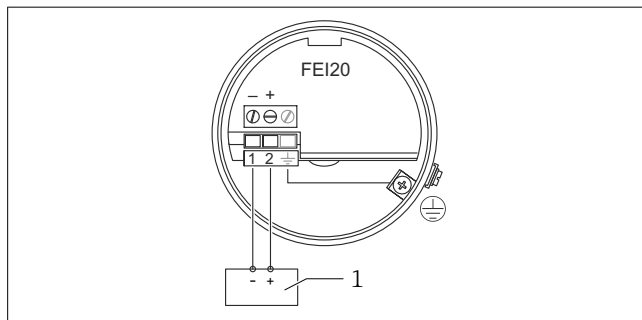
- i** Pressão máxima p_e é 10 bar (145 psi)
Torque máximo 40 para 80 Nm (29.5 para 59.0 lbf ft)



2 Montagem da sonda NPT 1½

1 Fita de vedação de PTFE

Conexão elétrica



3 Conectando a unidade eletrônica FEI20, com display opcional

1 Unidade da fonte de alimentação do transmissor, por exemplo, RN22, RMA42, FXA42

Fonte de alimentação: 10 para 30 V_{DC} proteção contra polaridade reversa (integrada)

Consulte a documentação associada adicional.

Garantia do grau de proteção

Teste de acordo com IEC 60529 e NEMA 250

IP66 NEMA4X