



Stručné pokyny k obsluze Liquicap T FMI21

Měření úrovně kapacity



Tento Stručný návod k obsluze nenahrazuje Návod k obsluze přístroje.
Podrobné informace lze vyhledat v návodu k obsluze a v další dokumentaci.

K dispozici pro všechny verze přístroje:

- internetu: www.endress.com/deviceviewer
- smartphone/tablet: Aplikace Endress+Hauser Operations

Základní bezpečnostní pokyny

Adresa výrobce

Výrobce: Endress+Hauser SE+Co. KG, Hauptstraße 1, D-79689 Maulburg nebo
www.endress.com.

Místo výroby: Viz výrobní štítek.

Požadavky na personál

Provozní personál musí splňovat následující požadavky:

- ▶ Školeni, kvalifikovani odbornici: musi mit odpovídající kvalifikaci pro tuto konkrétní funkci a úkol.
- ▶ Jsou autorizovány provozovatelem zařízení
- ▶ Jsou obeznámeni s národními předpisy
- ▶ Před zahájením práce si musí přečíst pokyny uvedené v Návodu k použití, doplňkové dokumentaci i na certifikátech (podle aplikace) a musí jim porozumět
- ▶ Musí respektovat a dodržovat základní podmínky.

Určené použití

Přístroj pro kontinuální měření hladiny ve vodivých kapalinách (> 30 $\mu\text{S}/\text{cm}$).
Vhodný pro použití v agresivních kapalinách (např. kyselinách a zásadách).
Přístroj lze použít ve spojení s Fieldgate FXA42 (vzdálený dotaz na naměřené hodnoty pomocí internetové technologie) pro skladování materiálu a optimalizaci logistiky (řízení zásob).

Bezpečnost na pracovišti

Při práci na zařízení a se zařízením:

- ▶ Používejte požadované osobní ochranné prostředky podle národních předpisů.

Bezpečnost provozu

Nebezpečí úrazu!

- ▶ Přístroj provozujte jen tehdy, pokud je v řádném technickém stavu, kdy nevykazuje chyby a nemá závady.
- ▶ Za bezproblémový provoz přístroje odpovídá provozovatel.

Při nastavování, testování a údržbářských pracích na přístroji se musí přijmout alternativní dohledová opatření, aby byla zaručena provozní bezpečnost a procesní bezpečnost.



Viz související dokumenty WHG pro WHG aplikace.

Prostředí s nebezpečím výbuchu

Pokud se měřicí systém používá v prostředí s nebezpečím výbuchu, musí se dodržovat příslušné národní normy a předpisy. S přístrojem je dodána samostatná dokumentace pro použití v prostředí s nebezpečím výbuchu, která tvoří nedílnou součást této dokumentace. Je třeba dodržovat instalační postupy, připojovací údaje a bezpečnostní pokyny, které obsahuje.



- Dbejte na to, aby byl technický personál odpovídajícím způsobem proškolen.
- Musí se dodržovat speciální požadavky na mechanické a bezpečnostní požadavky pro daná místa měření.

Bezpečnost produktu

Tento produkt je navržen v souladu se správnou technickou praxí, aby splňoval nejmodernější bezpečnostní požadavky a byl testován a opustil továrnu ve stavu, ve kterém je bezpečný pro provoz.

Instalace

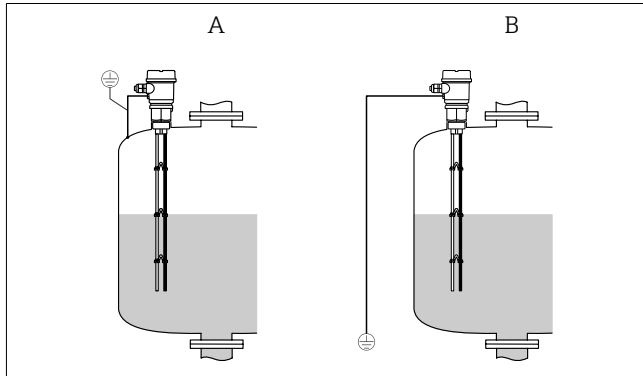
Montážní požadavky

- Nemanipulujte se sondou prostřednictvím její tyče!
- Tyče neohýbejte!
- Neroztahujte tyče od sebe!
- V případě potřeby tyče zkratěte.

Viz další související dokumentace.

Montáž přístroje

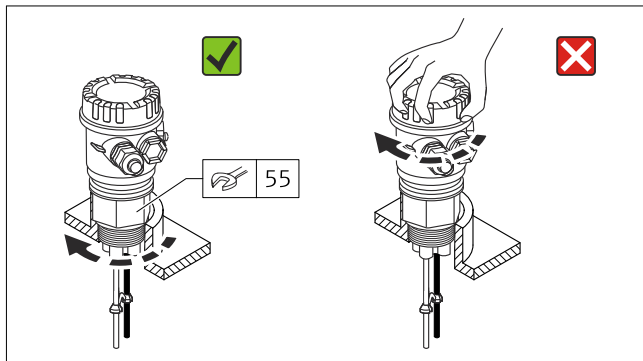
Sonda může být namontována na horní část nádrže.



A Kovová nádrž
B Plastová nádrž

G 1½

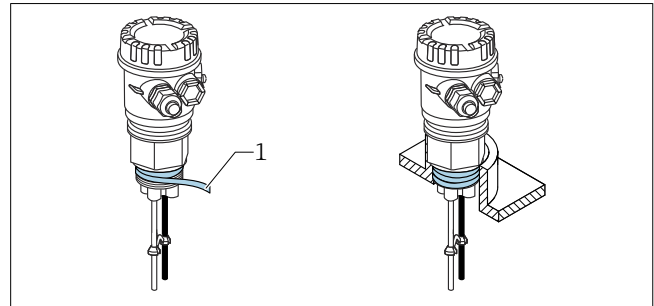
- Maximální tlak p_e je 10 bar (145 psi)
- Maximální utahovací moment 80 ... 100 Nm (59,0 ... 73,7 lbf ft)



1 Montáž sondy G 1½

NPT 1½

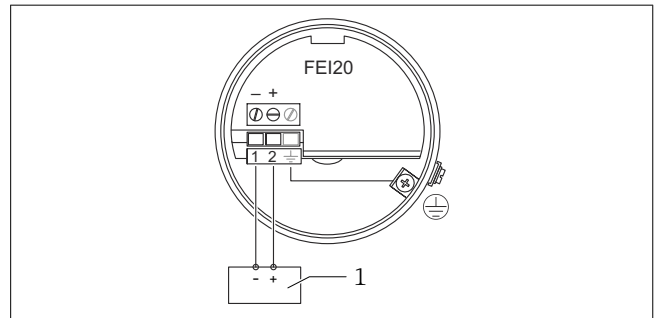
- Maximální tlak p_e je 10 bar (145 psi)
- Maximální utahovací moment 40 ... 80 Nm (29,5 ... 59,0 lbf ft)



2 Montáž sondy NPT 1½

1 Těsnicí páska PTFE

Elektrické připojení



3 Připojení elektronické vložky FEI20 s volitelným displejem

1 Napájecí jednotka převodníku, např. RN22, RMA42, FXA42

Napájecí napětí: 10 ... 30 V_{DC} ochrana proti přepólování (integrovaná)
Viz další související dokumentace.

Zajištění stupně krytí

Testování podle IEC 60529 a NEMA 250
IP 66 NEMA4X