

技術仕様書

iTHERM ModuLine TM101

さまざまな産業アプリケーションに対応する直接設置用の測温抵抗体または熱電対温度計（サーモウェルなし）

基本技術を採用したメトリックバージョン



アプリケーション

- 幅広い用途で使用可能
- 非危険場所で使用
- 測定範囲：-50~+650 °C (-58~+1202 °F)
- 圧力範囲：最大 5 MPa (725.2 psi) まで
- 保護等級：最大 IP 68

ヘッド組込型伝送器

Endress+Hauser の伝送器は、これまでの直接接続方式に比べ、測定精度と信頼性が向上しています。以下の出力および通信プロトコルから選択が可能です。

- アナログ出力 4~20 mA、HART®
- IO-Link®

特長

- コストパフォーマンスに優れ、世界各国に短納期で提供
- 分かりやすい製品選定、容易なメンテナンスを実現するインテリジェントな構成
- 幅広いプロセス接続：ネジ込み式およびコンプレッションフィッティング
- Bluetooth® 接続（オプション）

目次

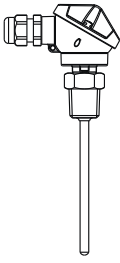
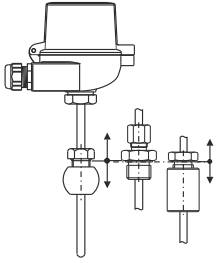
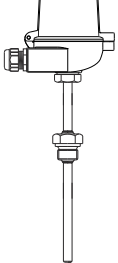
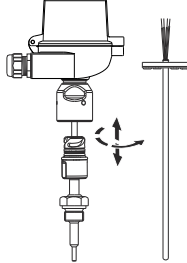
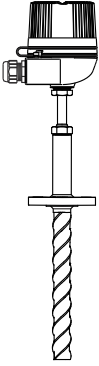
機能とシステム構成	3	合格証と認証	22
iTHERM ModuLine	3	注文情報	22
測定原理	4	アクセサリ	23
計測システム	4	サービス関連のアクセサリ	23
モジュール構造	5	補足資料	24
入力	7		
測定変数	7		
測定範囲	7		
出力	7		
出力信号	7		
温度伝送器製品ファミリー	7		
電源	8		
端子割当て	8		
端子	9		
電線口	9		
コネクタ	9		
サージアレスタ	11		
性能特性	11		
基準条件	11		
最大測定誤差	11		
周囲温度の影響	12		
自己発熱	12		
応答時間	12		
校正	12		
絶縁抵抗	14		
設置	14		
取付方向	14		
設置方法	14		
周囲条件	14		
周囲温度範囲	14		
保管温度	14		
湿度	15		
気候クラス	15		
保護等級	15		
耐衝撃振動性	15		
電磁適合性 (EMC)	15		
プロセス	15		
プロセス温度範囲	15		
プロセス圧力範囲	15		
構造	15		
外形寸法	15		
質量	17		
材質	17		
プロセス接続	18		
測定インサート	20		
表面粗さ	20		
センサヘッド	20		

機能とシステム構成

iTHERM ModuLine

この温度計は、産業アプリケーション用のモジュール式温度計の製品ラインに含まれます。

適切な温度計を選択するための差別化要因：

サーモウェル	直接接触 - サーモウェルなし		パイプ溶接式サーモウェル		くり抜き式サーモウェル
機器タイプ	メートル法				
温度計	<p>TM101</p>  <p>A0039102</p>	<p>TM111</p>  <p>A0038281</p>	<p>TM121</p>  <p>A0038194</p>	<p>TM131</p>  <p>A0038195</p>	<p>TM151</p>  <p>A0052360</p>
FLEX セグメント	F	E	F	E	E
特性	優れた費用対効果	iTHERM StrongSens および QuickSens インサート	サーモウェルによる優れた費用対効果	<ul style="list-style-type: none"> ■ iTHERM StrongSens および QuickSens インサート ■ QuickNeck ■ 高速応答時間 ■ デュアルシールテクノロジー ■ デュアル端子箱部 	<ul style="list-style-type: none"> ■ iTHERM StrongSens および QuickSens インサート ■ QuickNeck ■ TwistWell ■ 高速応答時間 ■ デュアルシールテクノロジー ■ デュアル端子箱部
危険場所	-	EX	-	EX	EX

測定原理

測温抵抗体 (RTD)

これらの測温抵抗体では、IEC 60751 に準拠した Pt100 温度センサを使用します。この温度センサは、抵抗 100Ω (0°C (32°F) 時) および温度係数 $\alpha = 0.003851^\circ\text{C}^{-1}$ の特性を備えた温度感応性の白金抵抗体です。

一般的に、白金測温抵抗体には次の 2 種類があります。

- **巻線抵抗素子 (WW) : Wire Wound, WW** この温度計では、二重コイルの高純度白金線がセラミック支持材に巻きつけられ、セラミック保護層により上部と下部が絶縁処理されています。このような測温抵抗体には、測定の再現性が非常に優れていることに加え、最高 600°C (1112°F) までの温度レンジにおいて長期間にわたり安定した抵抗/温度特性を示すという利点があります。ただし、このタイプのセンサは、比較的大型で振動の影響を受けやすいという欠点もあります。
- **薄膜抵抗素子 (Thin Film, TF) :** 非常に薄い、超高純度の白金層 (厚さ : 約 $1 \mu\text{m}$) を真空中でセラミック基板上に蒸着し、フォトリソグラフィによりパターンを形成します。このように形成された白金蒸着膜回路が、測定抵抗を生み出します。また、被膜保護処理により、高温領域でも薄膜白金層の汚染や酸化を防止します。

薄膜式温度計の主な利点は、通常の巻線抵抗素子と比較して小型で、耐振動性能に優れていることです。TF センサでは、IEC 60751 で規定された標準の抵抗/温度特性との偏差が比較的小さく、高温領域においてこの標準をよく遵守できます。したがって、IEC 60751 に準拠する許容誤差クラス A の厳しいリミット値は、約 300°C (572°F) までの温度において TF センサでのみ遵守することが可能です。

熱電対 (TC)

熱電対は、比較的シンプルで堅牢な温度計であり、温度測定にゼーベック効果を使用します。ゼーベック効果とは、材質の異なる 2 つの導線を 1 点で接続した場合、それらの導線が温度勾配の影響を受けると、2 つの導線の開放端の間で微量の電圧が測定される現象のことです。この電圧は、熱起電力 (emf) と呼ばれ、その大きさは、導線の材質および「測定点」(2 つの導電物質の接点) と「冷接点」(導電物質の開放端) の間の温度差に応じて異なります。したがって、熱電対は主に温度差のみを測定します。測定点の絶対温度は、冷接点の温度が個別に測定されている場合、この温度差から算定できます。最も一般的な熱電対の材質の組合せと関連する熱電圧/温度特性については、IEC 60584 および ASTM E230/ANSI MC96.1 で規定されています。

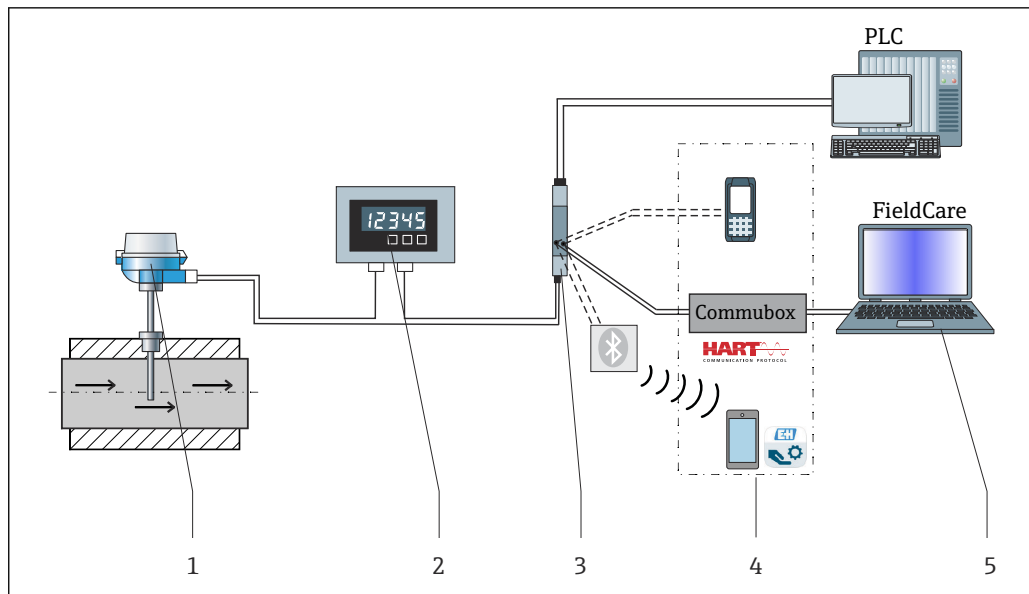
計測システム

Endress+Hauser は、温度測定システムに最適なコンポーネントを各種取り揃えており、測定システムを設備全体にシームレスに統合することができます。これらには以下のような場合が該当します。

- 電源ユニット/バリア
- 表示器
- サージアレスタ



詳細については、カタログ『System Components - Solutions for a Complete Measuring Point』(FA00016K) を参照してください。

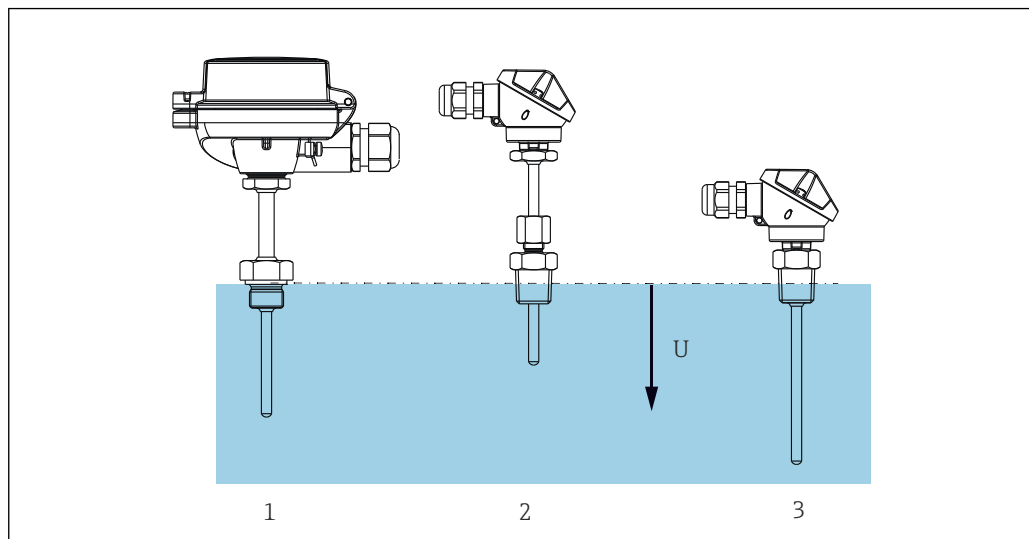


A0035235

図 1 Endress+Hauser のコンポーネントを追加した測定システムの例

- 1 iTHERM 温度計 (HART® 通信プロトコル)
- 2 RIA15 ループ電源供給型プロセス表示器 - このプロセス表示器は電流ループに統合され、測定信号または HART® プロセス変数をデジタル形式で表示します。プロセス表示器には外部電源は不要です。電源は電流ループから直接供給されます。
- 3 アクティブバリア RN42 - RN42 (17.5 V_{DC}、20 mA) アクティブバリアは、出力信号を電氣的に絶縁してループ電源式伝送器に電圧を供給します。汎用電源は入力電圧 DC/AC 24~230 V、0/50/60 Hz で動作するため、世界各国のあらゆる配電網で使用できます。
- 4 通信例：HART® Communicator (ハンドヘルドターミナル)、FieldXpert、Commubox FXA195 (本質安全 HART® 通信用、USB インタフェース経由で FieldCare を使用)、Bluetooth® 技術 (SmartBlue アプリを使用)
- 5 FieldCare は、Endress+Hauser が提供する FDT ベースのプラントアセット管理ツールです。詳細については、「アクセサリ」セクションを参照してください。

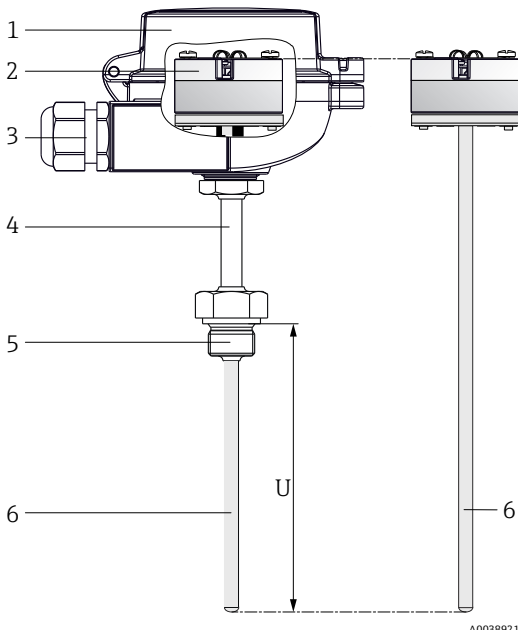
モジュール構造



A0038902

図 2 直接プロセスに設置するために設計された温度計

- 1 断熱部付き、ネジ込みプロセス接続
- 2 コンプレッションフィッティングを介したプロセス接続
- 3 ネジ込みプロセス接続 (断熱部なし)
- U 挿入長

構成	オプション
	<p>1: センサヘッド</p> <p>アルミニウム製の各種センサヘッド</p> <p>i 利点:</p> <ul style="list-style-type: none"> ■ 下部のハウジングエッジが低いため、最適な端子アクセスを実現 ■ 優れた操作性 ■ 設置およびメンテナンスコストを低減 ■ オプションのディスプレイ: 現場プロセス表示器 (信頼性が向上)
	<p>2: 配線、電気接続、出力信号</p> <ul style="list-style-type: none"> ■ セラミック端子台 ■ リード線 ■ ヘッド組込型伝送器: 4~20 mA、HART®、IO-Link® ■ 取付け可能なディスプレイ
	<p>3: プラグまたはケーブルグランド</p> <ul style="list-style-type: none"> ■ ポリアミドケーブルグランド ■ M12 プラグ、4 ピン: IO-Link®
	<p>4: 断熱部</p> <p>断熱部には、さまざまなオプションが用意されています。</p> <ul style="list-style-type: none"> ■ 伸長部なし (固定式プロセス接続のないバージョン) ■ 規定の伸長部 (固定式プロセス接続に使用可能な最小の伸長部) ■ 溶接された伸長部 (伸長部の長さは選択可能)
	<p>5: プロセス接続</p> <p>各種のプロセス接続 (ネジ、キャップナット、コンプレッションフィッティングなど)。コンプレッションフィッティングを除き、プロセス接続は測定インサートに溶接されています。</p>
	<p>6: 測定インサート</p> <p>測定インサートのシースはプロセス測定物と直接接触するものであり、サーモウエルに挿入する必要はありません。シースはプロセス接続部に溶接されています。したがって、測定インサートは交換できません。例外として、コンプレッションフィッティング付きバージョンの場合は測定インサートを交換できます。</p> <p>センサモデル: RTD 薄膜抵抗素子 (TF) 1x Pt100 または 2x Pt100 クラス B または A、3 または 4 線式 熱電対 1x タイプ K、非接地クラス 2 (IEC584-2 準拠) または標準 (ASTM E230-03 準拠)</p>

入力

測定変数 温度（温度リニア伝送動作）

測定範囲 使用するセンサタイプに依存

センサタイプ	測定範囲
Pt100 薄膜抵抗素子 (TF) (Basic) : iTHERM QuickSens、高速応答	-50~+200 °C (-58~+392 °F)
Pt100 薄膜抵抗素子 (TF) (Standard) :	-50~+400 °C (-58~+752 °F)
Pt100 薄膜抵抗素子 (TF)、iTHERM StrongSens、耐振動性 ≤ 60g	-50~+500 °C (-58~+932 °F)
Pt100 巻線抵抗素子 (WW)、拡張測定範囲	-200~+600 °C (-328~+1112 °F)
熱電対 TC、タイプ J	-40~+750 °C (-40~+1382 °F)
熱電対 TC、タイプ K	-40~+1100 °C (-40~+2012 °F)
熱電対 TC、タイプ N	

出力

出力信号 一般的に、測定値は以下の 2 つの方法のいずれかで伝送できます。

- 直接配線式センサ - センサの測定値は伝送器を使用せずに転送されます。
- 適切な Endress+Hauser iTEMP 温度伝送器を選択すれば、一般的なすべてのプロトコルを使用できます。以下に記載される伝送器はすべてセンサヘッドに直接取り付けて、センサ機器に配線します。

温度伝送器製品ファミリー

iTEMP 伝送器と温度計の組み合わせは、従来の直接配線方式と比べ、信頼性と機能が向上し、配線とメンテナンスのコストが低減した、すぐに設置が可能なソリューションです。

4~20 mA 用ヘッド組込型伝送器

PC による設定が可能な伝送器は高い柔軟性を備えるため、在庫管理の負担を低減し、さまざまな用途に利用できます。iTEMP 伝送器は、PC を使用して簡単にすばやく設定することができます。Endress+Hauser では無料の設定ソフトウェアを提供しております。Endress+Hauser のウェブサイトからダウンロードしてご使用ください。詳細については、技術仕様書を参照してください。

HART® 用ヘッド組込型伝送器

この伝送器は 1 つまたは 2 つの測定入力および 1 つのアナログ出力を備えた 2 線式の機器です。測温抵抗体と熱電対から変換した信号を伝送するだけでなく、HART® 通信を使用して抵抗および電圧信号を伝送します。FieldCare、DeviceCare、FieldCommunicator 375/475 などの汎用的な機器設定ツールを使用した、迅速で容易な操作、視覚化、メンテナンス。Endress+Hauser SmartBlue アプリを介して測定値のワイヤレス表示および設定を可能にする Bluetooth® インタフェースを内蔵（オプション）。詳細については、技術仕様書を参照してください。

IO-Link® 搭載のヘッド組込型伝送器

本温度伝送器は、測定入力と IO-Link® インタフェースを搭載した IO-Link® 機器です。IO-Link® を介したデジタル通信により、シンプルでコスト効率が高く、設定可能なソリューションを提供します。機器は DIN EN 5044 に準拠した form B（フラットフェイス）センサヘッドに取り付けます。

iTEMP 伝送器の利点

- 2 または 1 センサ入力（特定の伝送器用のオプション）
- 脱着可能ディスプレイ（特定の伝送器用のオプション）
- 重要なプロセスで優れた信頼性、精度、長期間にわたる安定性を発揮
- 演算機能
- 温度計ドリフトの監視、センサバックアップ機能、センサ診断機能
- カレンダー・ファン・デューセン係数に基づいたセンサマッチング機能

電源

i センサ接続ケーブルには圧着端子が付いています。圧着端子の呼び口径は 1.3 mm (0.05 in) です。

端子割当て

センサ接続タイプ：測温抵抗体 (RTD)

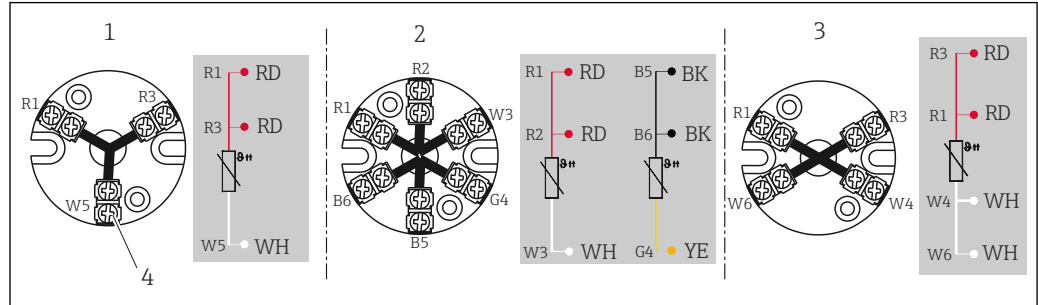


図 3 セラミック端子台

- 1 3線式
- 2 2x3線式
- 3 4線式
- 4 外側ネジ

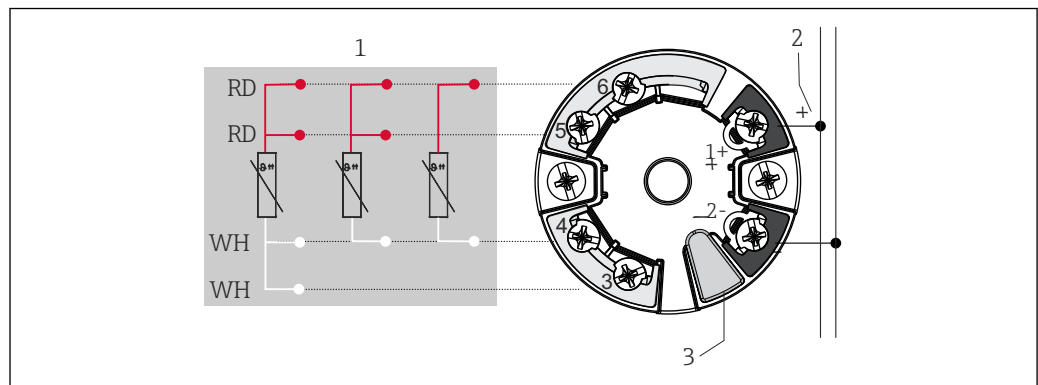


図 4 ヘッド組込型伝送器 TMT7x または TMT31 (1 センサ入力)

- 1 センサ入力、RTD、4、3、2 線式
- 2 電源/バス接続
- 3 ディスプレイ接続/CDI インタフェース

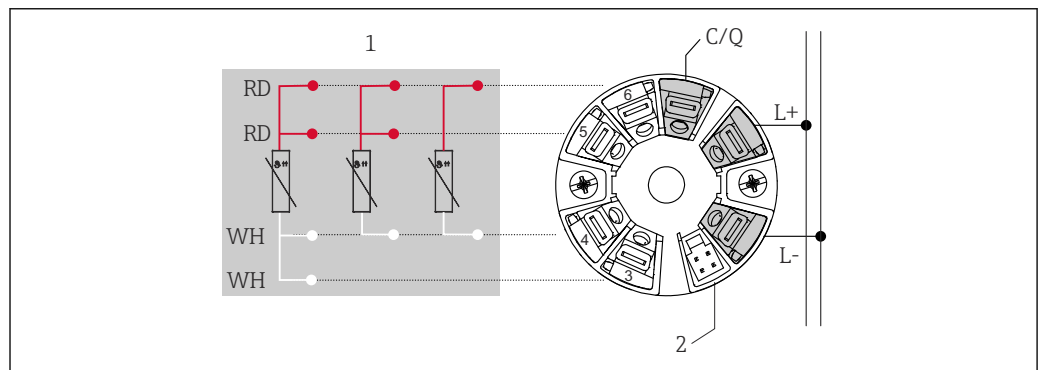
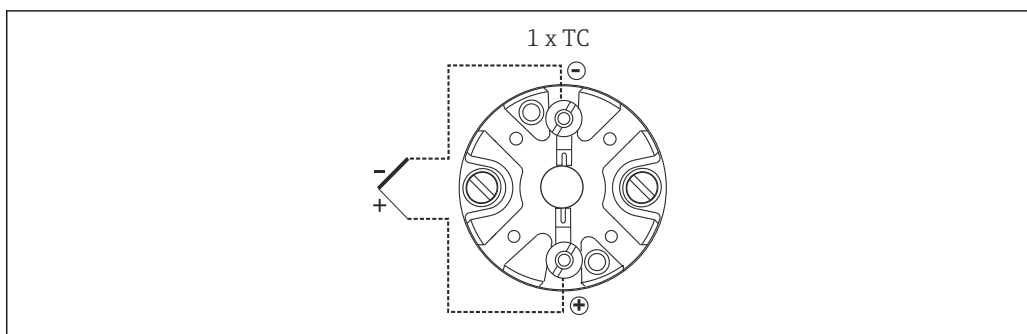


図 5 ヘッド組込型伝送器 TMT36 (1 センサ入力)

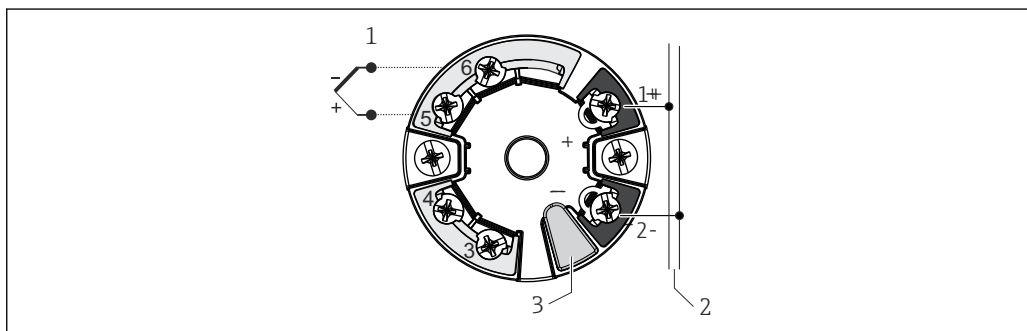
- 1 RTD センサ入力：4、3、2 線式
- 2 ディスプレイ接続
- L+ 18~30 V_{DC} 電源
- L- 0 V_{DC} 電源
- C/Q IO-Link またはスイッチ出力

センサ接続タイプ：熱電対（TC）



A0038997

図 6 セラミック端子台



A0045353

図 7 ヘッド組込型伝送器 TMT7x (1 センサ入力)

- 1 センサ入力
- 2 電源およびバス接続
- 3 ディスプレイ接続と CDI インタフェース

熱電対の配線の色

IEC 60584 準拠	ASTM E230 準拠
<ul style="list-style-type: none"> ■ タイプ J: 黒 (+)、白 (-) ■ タイプ K: 緑 (+)、白 (-) ■ タイプ N: ピンク (+)、白 (-) 	<ul style="list-style-type: none"> ■ タイプ J: 白 (+)、赤 (-) ■ タイプ K: 黄 (+)、赤 (-) ■ タイプ N: オレンジ (+)、赤 (-)

端子

ネジ端子を選択しない場合、2つ目のプロセスシールを選択した場合、または2台のセンサを設置する場合は、プッシュイン端子を使用して iTEMP ヘッド組込型伝送器を取り付けます。

電線口

「センサヘッド」セクションを参照

機器の設定中に電線口を選定する必要があります。

コネクタ

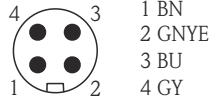
Endress+Hauser では、各種コネクタを取り揃えており、プロセス制御システムに温度計を迅速かつ容易に統合できます。以下の表は、各種プラグコネクタのピンの割当てを示します。

略称

#1	順序：1 台目の伝送器/測定インサート	#2	順序：2 台目の伝送器/測定インサート
i	絶縁されています。「i」というマークが付いた配線は接続されておらず、熱収縮チューブで絶縁されています。	YE	黄色
GND	接地されています。「GND」というマークが付いた配線は、センサヘッドの内部接地ネジに接続されています。	RD	赤色
BN	茶色	WH	白色

GNYE	黄緑	PK	ピンク
BU	青色	GN	緑色
GY	灰	BK	黒色

電線口 (1 個) 付きセンサヘッド

プラグ	M12			
プラグネジ	M12			
ピン番号	1	2	3	4
電気接続 (センサヘッド)				
リード線、熱電対の接続なし	接続なし (非絶縁)			
3 線式端子台 (1x Pt100)	RD	RD	WH	
4 線式端子台 (1x Pt100)			WH	WH
6 線式端子台 (2x Pt100)	RD (#1) ¹⁾	RD (#1) ¹⁾	WH (#1) ¹⁾	
1x TMT 4~20 mA または HART®	+	i	-	i
2x TMT 4~20 mA または HART® (カバー付きセンサヘッド内)	+ (#1)	+ (#2)	- (#1)	- (#2)
ピン配置およびカラーコード				

A0018929

1) 2 台目の Pt100 は接続されていません

電線口 (1 個) 付きセンサヘッド

プラグ	1x IO-Link®, 4 ピン			
プラグネジ	M12			
ピン番号	1	2	3	4
電気接続 (センサヘッド)				
リード線	接続なし (非絶縁)			
3 線式端子台 (1x Pt100)	RD	i	RD	WH
4 線式端子台 (1x Pt100)	併用不可			
6 線式端子台 (2x Pt100)	併用不可			
1x TMT 4~20 mA または HART®	併用不可			
2x TMT 4~20 mA または HART® (カバー付きセンサヘッド内)	併用不可			
1x TMT PROFIBUS® PA	併用不可			
2x TMT PROFIBUS® PA	併用不可			
1x TMT FF	併用不可			
2x TMT FF	併用不可			
1x TMT PROFINET®	併用不可			
2x TMT PROFINET®	併用不可			
1x TMT IO-Link®	L+	-	L-	C/Q
2x TMT IO-Link®	L+ (#1)	-	L- (#1)	C/Q
ピン配置およびカラーコード				


A0055383

接続の組合せ：測定インサート - 伝送器

測定インサート	変換器
	1x1 - チャンネル
1x Pt100 または 1x TC、リード線	Pt100 または TC (#1)：伝送器
2x Pt100 または 1x TC、リード線	Pt100 (#1)：伝送器 Pt100 (#2) 絶縁

サージアレスタ

Endress+Hauser では、温度計の電源および信号/通信ケーブルを過電圧から保護するために、DIN レール取付け用に HAW562 サージアレスタおよびフィールドハウジング設置用に HAW569 を提供しています。

 詳細については、「HAW562 サージアレスタ」の技術仕様書 (TI01012K) および「HAW569 サージアレスタ」の技術仕様書 (TI01013K) を参照してください。

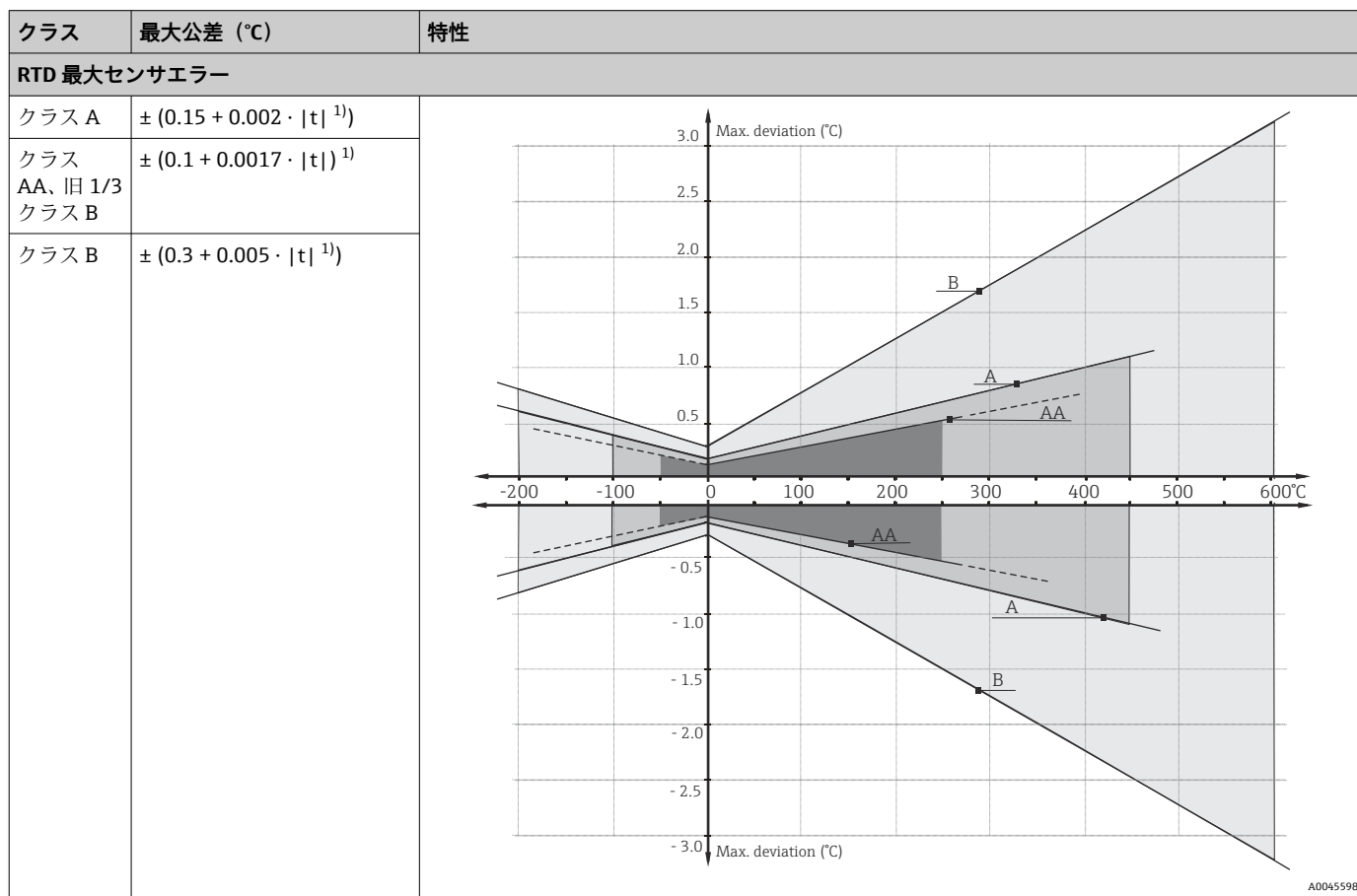
性能特性

基準条件


これらのデータは、使用する伝送器の測定精度に関連します。詳細については、関連する技術仕様書を参照してください。

最大測定誤差

測温抵抗体 (RTD)、IEC 60751 による



1) |t| = 絶対温度値 (°C)

 °F の最大公差を取得するには、°C の値に 1.8 を乗算します。

温度レンジ

センサタイプ ¹⁾	動作温度範囲	クラス B	クラス A	クラス AA
Pt100 (TF) (Basic)	-50~+200 °C (-58~+392 °F)	-50~+200 °C (-58~+392 °F)	-30~+200 °C (-22~+392 °F)	-
Pt100 (TF) (Standard)	-50~+400 °C (-58~+752 °F)	-50~+400 °C (-58~+752 °F)	-30~+250 °C (-22~+482 °F)	0~+150 °C (32~302 °F)
Pt100 (TF) iTHERM QuickSens	-50~+200 °C (-58~+392 °F)	-50~+200 °C (-58~+392 °F)	-30~+200 °C (-22~+392 °F)	0~+150 °C (32~302 °F)
Pt100 (TF) iTHERM StrongSens	-50~+500 °C (-58~+932 °F)	-50~+500 °C (-58~+932 °F)	-30~+300 °C (-22~+572 °F)	0~+150 °C (+32~+302 °F)
Pt100 (WW)	-200~+600 °C (-328~+1112 °F)	-200~+600 °C (-328~+1112 °F)	-100~+450 °C (-148~+842 °F)	-50~+250 °C (-58~+482 °F)

1) 製品と設定に応じて選択してください。

熱電対の標準特性に対する熱電圧の許容偏差限度、IEC 60584 または ASTM E230/ANSI MC96.1 準拠：

規格	タイプ	標準公差		特別公差	
IEC 60584		クラス	偏差	クラス	偏差
	K (NiCr-NiAl)	2	±2.5 °C (-40~333 °C) ±0.0075 t (333~1200 °C)	1	±1.5 °C (-40~375 °C) ±0.004 t (375~1000 °C)

規格	タイプ	標準公差		特別公差	
ASTM E230/ ANSI MC96.1		偏差：いずれの場合もより大きい値を適用			
	K (NiCr-NiAl)	±2.2 K または ±0.02 t (-200~0 °C) ±2.2 K または ±0.0075 t (0~1260 °C)	±1.1 K または ±0.004 t (0~1260 °C)		

周囲温度の影響

使用する伝送器に応じて異なります。詳細については、技術仕様書を参照してください。

自己発熱

RTD 素子は、外部電流を使用して測定されるパッシブ抵抗器です。この測定電流により、RTD 素子自体で自己発熱が起り、測定誤差が生じます。測定電流に加え、測定誤差の大きさはプロセスの熱伝導率と流速によっても影響を受けます。この自己発熱誤差は、Endress+Hauser の iTEMP 温度伝送器（微小な測定電流）を接続することで無視することができます。

応答時間

流速 0.4 m/s の水（IEC 60751 に準拠）、温度変化 10 K で応答時間の試験が実施されています。

標準の Pt100、一般的な値	t ₅₀	t ₉₀
直接接触：TF、WW 直径 3 または 6 mm	5 s	11 s

タイプ J、K、N (TC)、一般的な値	t ₅₀	t ₉₀
直接接触 直径 3 または 6 mm	2.5 s	7 s

校正

温度計の校正

校正では、定義済みの再現可能な測定方式を使用して、より精度の高い校正基準の測定値と試験用ユニット (UUT) の測定値を比較します。この目的は、測定変数の本来の値と UUT の測定値の偏差を特定することです。温度計には、次の 2 つの方式を使用します。

- 定点温度（水の氷点 0 °C など）での校正
- 高精度の基準温度計との比較による校正

校正する温度計は、定点温度または基準温度計の温度を可能な限り正確に表示する必要があります。一般的に、温度計の校正には均質な温度値を有する温度制御校正槽または特殊な校正炉が使用されます。熱伝導誤差や短い挿入長により、測定の不確かさが高まる可能性があります。現在の測定の不確かさは、個別の校正証明書に記録されています。ISO17025に準拠した認定校正の場合は、測定の不確かさが認定された測定の不確かさの2倍を超過しないようにしてください。この限界を超える場合は、工場校正のみが可能です。

温度計の評価

校正において測定の不確かさが許容範囲内に収まらず、お渡しできるような測定結果が得られない場合、Endress+Hauserは技術的に実行可能な場合、お客様に温度計評価測定サービスを提供しております。これは次のような場合に提供いたします。

- プロセス接続/フランジが大きすぎるか、挿入長 (IL) が短すぎて、UUT を校正槽または校正炉に十分に浸すことができない場合 (以下の表を参照)
- 温度計チューブに沿った熱伝導により、センサ温度と槽/炉の実際の温度とのズレが大きくなる場合

UUT の測定値は、最大浸漬深度で測定され、特定の測定条件および測定結果は評価証明書に記録されます。

センサマッチング機能

白金測温抵抗体の抵抗/温度曲線は標準化されていますが、実際には動作温度範囲で正確にその値に保たれていることはほとんどありません。このため、白金測温抵抗体は IEC 60751 に従ってクラス A、AA、B などの許容差クラスに分かれています。これらの許容差クラスは標準曲線に対する特定のセンサ特性曲線の最大許容偏差 (許容される温度に依存する最大特性誤差) を規定しています。測温抵抗体の測定値を温度伝送器または他の電子機器で温度に変換した場合、その変換は一般的に標準特性曲線に基づくため、多くの場合、大きな誤差が生じます。


当社の温度伝送器を使用すると、センサマッチング機能により、この変換誤差を大幅に低減できます。

- 少なくとも3点の温度での校正および実際の温度センサ特性曲線の特定
- カレンダー・ファン・デューセン (CvD) 係数を使用するセンサ固有の多項式関数の調整
- センサ固有の CvD 係数を使用した、抵抗/温度変換用の温度伝送器の設定
- 接続した測温抵抗体による再設定済みの温度伝送器の校正

Endress+Hauser は、個別サービスとしてお客様にこのようなセンサマッチング機能を提供しております。さらに、当社のすべての校正証明書には、可能な場合は (例えば、少なくとも3点の校正ポイントがある場合) 白金測温抵抗体のセンサ固有の多項式係数が記載されます。そのため、お客様自身で適切な温度伝送器を最適な状態に設定することが可能です。

Endress+Hauser では、ITS90 (国際温度目盛り) に基づいて、 $-80\sim+600\text{ }^{\circ}\text{C}$ ($-112\sim+1112\text{ }^{\circ}\text{F}$) の基準温度で機器の標準校正を行います。他の温度レンジでの校正については、当社営業所にて別途対応いたします。校正は各国国内の規格および国際規格にトレーサブルです。校正証明書は機器のシリアル番号で参照が可能です。校正は測定インサートのみで行われます。

正確な校正を実施するために必要なインサートの最小挿入長 (IL)

 炉の形状が制限されるため、許容される測定の不確かさで校正を実施するには、高温時の最小挿入長を遵守する必要があります。同じことは、ヘッド組込型伝送器を使用する場合も適用されます。熱伝導があるため、伝送器の機能を保証するには、最小長を遵守する必要があります ($-40\sim+85\text{ }^{\circ}\text{C}$ ($-40\sim+185\text{ }^{\circ}\text{F}$))。

校正温度	最小挿入長 IL (mm)、ヘッド組込型伝送器なし
$-196\text{ }^{\circ}\text{C}$ ($-320.8\text{ }^{\circ}\text{F}$)	120 mm (4.72 in) ¹⁾
$-80\sim+250\text{ }^{\circ}\text{C}$ ($-112\sim+482\text{ }^{\circ}\text{F}$)	最小挿入長は不要 ²⁾
$251\sim550\text{ }^{\circ}\text{C}$ ($483.8\sim1022\text{ }^{\circ}\text{F}$)	300 mm (11.81 in)
$551\sim600\text{ }^{\circ}\text{C}$ ($1023.8\sim1112\text{ }^{\circ}\text{F}$)	400 mm (15.75 in)

1) iTEMP ヘッド組込型伝送器を使用する場合、150 mm (5.91 in) 以上必要

2) 温度レンジ $80\sim250\text{ }^{\circ}\text{C}$ ($176\sim482\text{ }^{\circ}\text{F}$) で、iTEMP ヘッド組込型伝送器を使用する場合は、50 mm (1.97 in) 以上必要

絶縁抵抗

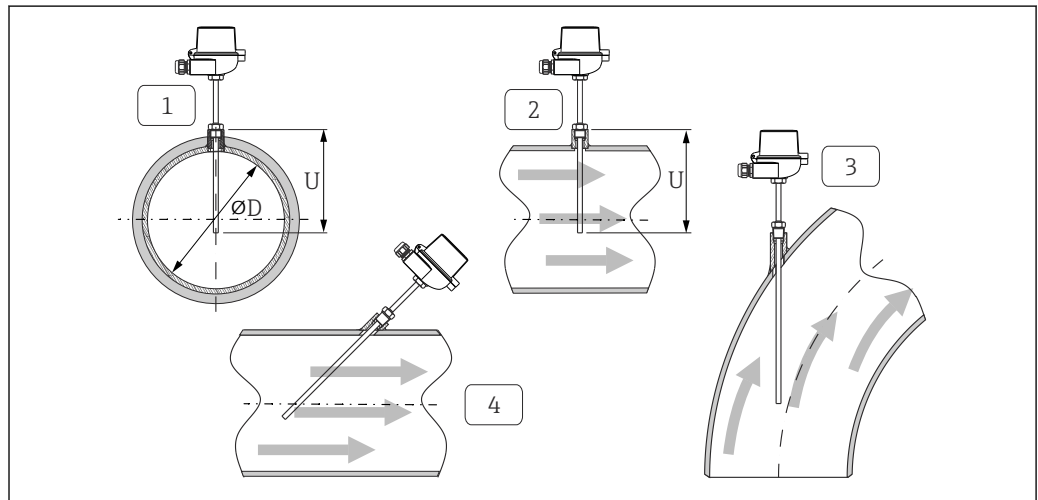
- RTD :
IEC 60751 準拠の絶縁抵抗 > 100 MΩ (25 °C 時)、最小試験電圧 100 V DC を使用して端子とシース材料間を測定
- TC :
IEC 1515 準拠の絶縁抵抗、試験電圧 500 V DC を使用して端子とシース材料間を測定 :
 - > 1 GΩ (20 °C 時)
 - > 5 MΩ (500 °C 時)

設置

取付方向

制約はありません。ただし、アプリケーションによっては、プロセスの自己排出処理を確保する必要があります。

設置方法



A0038768

図 8 設置例

- 1 - 2 断面積が小さい配管では、センサの先端が配管の中心軸 (= U) に達するか、わずかに超えるようにします。
- 3 - 4 傾斜取付け

温度計の挿入長は測定精度に影響します。挿入長が短すぎると、プロセス接続部および容器壁からの熱伝導による測定誤差が生じます。そのため、配管内に設置する場合、配管直径の半分以上の長さに対応する挿入長にしてください。角度付きの設置（項目 3 および 4 を参照）も方法の 1 つです。挿入長を決定する場合は、温度計の全パラメータおよび測定対象のプロセスを考慮してください（例：流速、プロセス圧力）。

プロセス接続のはめ合い部品およびシールは温度計に同梱されていないため、必要に応じて、別途注文する必要があります。

周囲条件

周囲温度範囲

センサヘッド	温度：°C (°F)
ヘッド組込型伝送器なし	使用するセンサヘッド、ケーブルグランド/フィールドバス接続口に応じて異なります。「センサヘッド」セクションを参照
ヘッド組込型伝送器付き	-40~+85 °C (-40~+185 °F)
ヘッド組込型伝送器およびディスプレイ付き	-20~+70 °C (-4~+158 °F)

保管温度

詳細については、上記の「周囲温度」を参照してください。

湿度	使用する伝送器に応じて異なります。Endress+Hauser の iTEMP ヘッド組込型伝送器を使用する場合： <ul style="list-style-type: none"> ■ 結露可 (IEC 60068-2-33 に準拠) ■ 最大相対湿度：95% (IEC 60068-2-30 に準拠)
----	--

気候クラス	EN 60654-1、クラス C に準拠
-------	----------------------

保護等級	最大 IP 66 (NEMA Type 4x エンクロージャ)	構成 (センサヘッド、コネクタなど) により異なります。
	一部 IP 68	1.83 m (6 ft) で 24 時間以上のテストを実施

耐衝撃振動性 Endress+Hauser の測定インサートは、10～500 Hz の範囲内で 3g の耐衝撃振動性を示し、IEC 60751 の要件を上回ります。測定点の耐振動性は、センサタイプと構造に応じて異なります。以下の表を参照してください。

センサタイプ	センサ先端の耐振動性
Pt100 (WW)	≤ 30 m/s ² (3g)
Pt100 (TF) (Basic)	
Pt100 (TF) (Standard)	≤ 40 m/s ² (4g)
iTHERM StrongSens Pt100 (TF)	≤ 600 m/s ² (60g)
iTHERM QuickSens Pt100 (TF)、バージョン：Ø6 mm (0.24 in)	≤ 600 m/s ² (60g)
iTHERM QuickSens Pt100 (TF)、バージョン：Ø3 mm (0.12 in)	≤ 30 m/s ² (3g)
熱電対インサート	≤ 30 m/s ² (3g)

電磁適合性 (EMC) 使用する伝送器に応じて異なります。詳細については、関連する技術仕様書を参照してください。


プロセス

プロセス温度範囲 使用するセンサタイプおよび材質に応じて異なります。
最大 -200～+1 100 °C (-328～+2 012 °F)

プロセス圧力範囲 $P_{max.} = 5 \text{ MPa (725 psi)}$
最大プロセス圧力は、温度計の構成、プロセス接続、プロセス温度などの各要因に応じて異なります。個々のプロセス接続における最大プロセス圧力については、「プロセス接続」セクションを参照してください。

構造

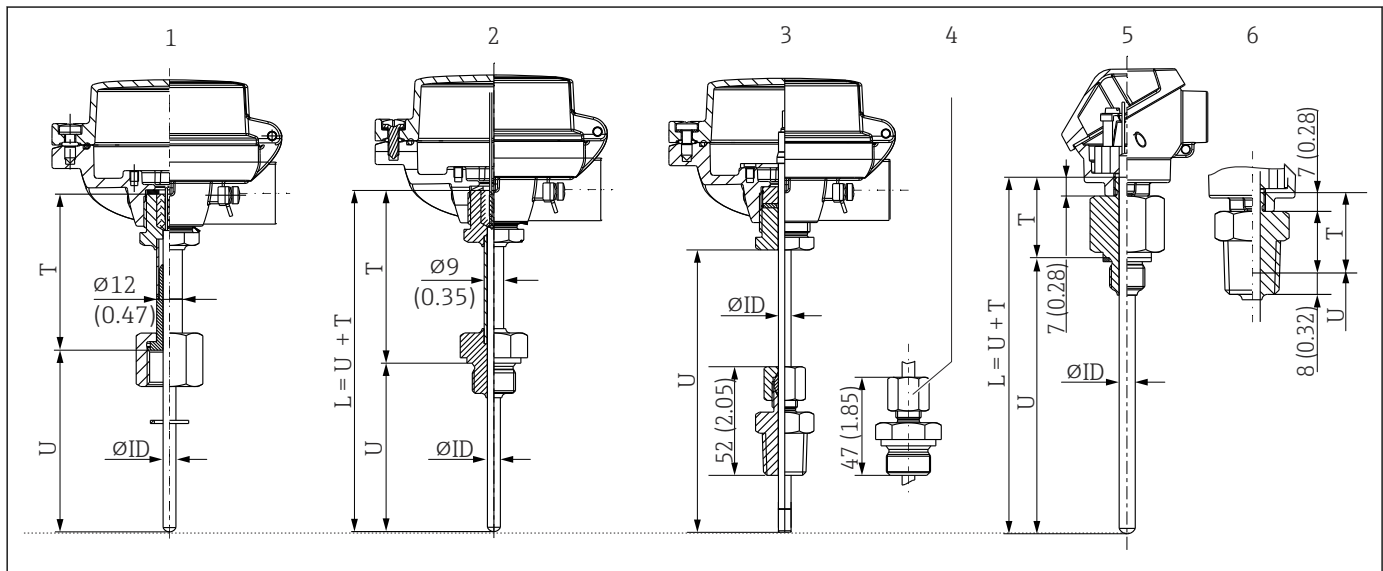
外形寸法 全寸法単位は mm (in) です。温度計の構成は、使用される一般的な構成バージョンに依存します。

 挿入長 U などの各寸法は可変値であるため、以下の図表では項目 (変数) として記載しています。

可変寸法

項目	説明
IL	測定インサートの挿入長
L	サーモウェルの長さ L = 全長 (U+T)
T	断熱部の長さ：可変または事前定義済み (構成に応じて異なります。各表のデータも参照)

項目	説明
U	挿入長：可変（構成に応じて異なります）
	<p> 図 9 センサヘッド用ネジ M24x1.5 および 1/2" NPT のねじ込み長 1 メートルネジ M24x1.5 (TA30 および TA20EB 用) 2 円錐形ネジ NPT 1/2" (TA30EB 用) 3 M10x1 アダプタ (Mignon 小型センサヘッド用) </p>
ØID	測定インサート直径：6 mm (0.24 in)



- 1 断熱部およびキャップナット（雌ネジ）付き、G1/2" および G3/4" タイプを使用可能
- 2 断熱部付き
- 3 コンプレッションフィッティング 1/2" NPT ネジ付き、スプリング荷重バージョンはオプション
- 4 コンプレッションフィッティング G1/2"
- 5 断熱部なし、センサヘッド（Mignon 小型ヘッド）プロセス接続、メートルネジバージョン
- 6 断熱部なし、センサヘッドプロセス接続、1/2" NPT ネジバージョン

最小長の規定

温度計バージョン	U	T
1	≥ 30 mm (1.18 in)	≥ 85 mm (3.35 in)
2		

温度計バージョン	U	T
3 + 4	≥ 70 mm (2.76 in)	-
5 + 6	≥ 30 mm (1.18 in)	長さは構成に応じて事前定義されます。 <ul style="list-style-type: none"> ■ 38 mm (1.5 in) ■ 30 mm (1.18 in)、Mignon 小型センサヘッドを使用する場合

i バージョン 3 (4) では、測定インサートの交換が可能です。挿入長の計算： $IL = U + 39 \text{ mm (15.4 in)}$ 。他のすべてのバージョンでは、測定インサートの交換はできません。

次の図に示すように、断熱部の長さはセンサヘッドの温度に影響を及ぼす可能性があります。この温度は、「動作条件」セクションで定義された制限値内に収まる必要があります。

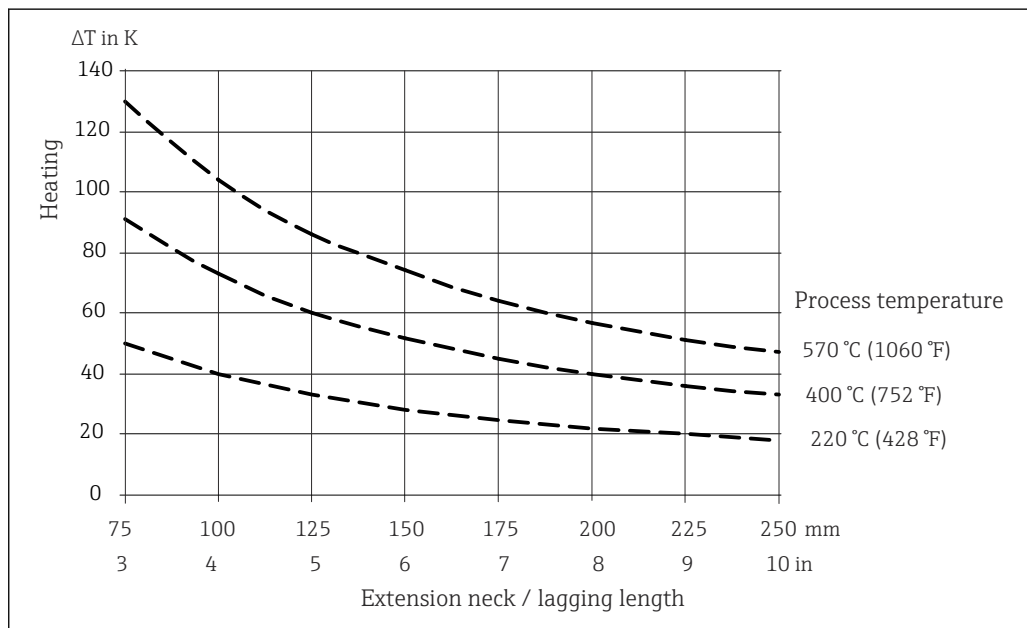


図 10 プロセス温度に応じたセンサヘッドの加熱。センサヘッドの温度 = 周囲温度 20 °C (68 °F) + ΔT

本図は、伝送器温度の計算にも使用可能です。

例：プロセス温度 220 °C (428 °F) および断熱部長さ 100 mm (3.94 in) の場合、熱伝導は 40 K (72 °F) となります。したがって、伝送器の温度は、40 K (72 °F) に周囲温度 (例：25 °C (77 °F)) を加えたものになります (40 K (72 °F) + 25 °C (77 °F) = 65 °C (149 °F))。

結果：伝送器の温度は問題なし、断熱部の長さは十分です。

質量 1~2.5 kg (2.2~48.5 lbs) (標準バージョン)

材質 次の表に指定された連続操作の温度は、各種材質用の単なる参考値であり、大きな機械的負荷がない状態のものです。最高動作温度は、機械的負荷が高い場合や侵蝕性のある測定物を使用する場合などの異常時には大幅に低くなります。

最高温度は常に使用する温度センサによっても異なることに注意してください。

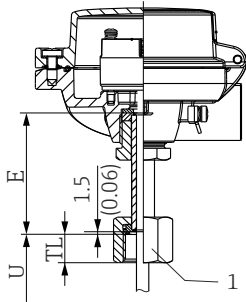
材質名称	略式記述	連続使用での推奨最高温度	特性
SUS 316L 相当/1.4404 1.4435	X2CrNiMo17-12-2 X2CrNiMo18-14-3	650 °C (1202 °F)	<ul style="list-style-type: none"> オーステナイト系ステンレス 概して高耐腐食性 特に、モリブデンを追加した塩素、酸、非酸化性の環境では高い耐腐食性を示します (低濃度のリン酸と硫酸、酢酸と酒石酸など) 粒間腐食および点腐食への耐性が向上 1.4404 と比べて、1.4435 はさらに高い耐食性と低いデルタフェライト含有量を示します。
アロイ 600/2.4816	NiCr15Fe	1100 °C (2012 °F)	<ul style="list-style-type: none"> 高温でも、腐食性、酸化性、還元性雰囲気に対して非常に優れた耐性を持つニッケル/クロム合金 塩素ガスや塩素化測定物、多くの酸化無機物、有機酸、海水などに起因する腐食に対する耐性があります。 超純水からの腐食 硫黄含有雰囲気では使用しないでください。

プロセス接続

ネジ込みプロセス接続

タイプ	バージョン		寸法		技術特性
			ネジ部長さ TL、寸法単位 mm (in)	2 面幅 AF	
	M	M20x1.5	14 mm (0.55 in)	27	ネジ込みプロセス接続の最大プロセス静圧: ¹⁾ 40 MPa (5802 psi)、 +400 °C (+752 °F) 時
		M18x1.5	12 mm (0.47 in)	24	
	G	G ½"	15 mm (0.6 in)	27	
		G ¼"	12 mm (0.47 in)	24	
	NPT	NPT ½"	8 mm (0.32 in)	22	
	図 11 円筒形 (左側) および円錐形 (右側) バージョン				

1) ネジ専用の最大圧力仕様。ネジの不良は静圧を考慮して計算します。計算はネジを完全に締め付けた状態を基準に行います (TL = ネジ部長さ)。

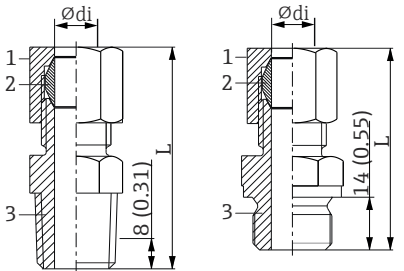
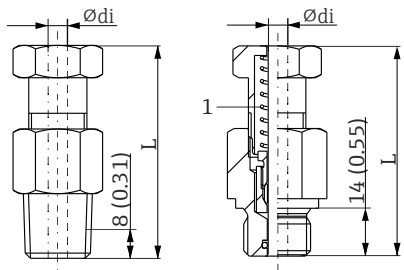
接続ネジ キャップナット ¹⁾	バージョン	ネジ長 TL	2面幅	
 <p>1 キャップナットネジ</p> <p>A0043608</p>	G½"	15.5 mm (0.61 in)	27 mm (1.06 in)	キャップナットはプロセス接続用に設計されていません。この接続は、サーモウエルのない温度計でのみ使用できます。
	G¾"	19.5 mm (0.77 in)	32 mm (1.26 in)	

1) サーモウエルなしを選択した場合。既設サーモウエルに設置する場合にのみ使用できます。測定インサートにはスプリング荷重がかからないため、特に長さに注意してください。

i SUS 316L 相当製のコンプレッションフィッティングは変形するため、1回しか使用できません。これは、コンプレッションフィッティングすべてのコンポーネントに適用されます。交換用のコンプレッションフィッティングは、別の位置（サーモウエルの溝）で固定する必要があります。PEEK コンプレッションフィッティングは、コンプレッションフィッティング固定時の温度より低温では絶対に使用しないでください。これは、PEEK 材質の熱収縮によりフィッティングの気密性が失われるためです。

より厳格な要件を満たす必要がある場合は、SWAGELOCK または同等のフィッティングの使用をお勧めします。

コンプレッションフィッティング

タイプ TK40	バージョン	寸法		技術特性
		Ø di	2面幅	
 <p>1 ナット 2 棒端子 3 プロセス接続</p> <p>A0038320</p>	NPT ½", L = 約 52 mm (2.05 in) G ½", L = 約 47 mm (1.85 in) 棒端子材質 PEEK または SUS 316L 相当 締付けトルク： <ul style="list-style-type: none"> 10 Nm (PEEK) 25 Nm (SUS 316L 相当) 	3 mm (0.12 in) または 6 mm (0.24 in)	G½" : 27 mm (1.06 in) ½" NPT : 24 mm (0.95 in)	<ul style="list-style-type: none"> P_{max.} = 0.5 MPa (72.5 psi) : T = +180 °C (+356 °F)、材質 PEEK の場合 P_{max.} = 4 MPa (104 psi) : T = +200 °C (+392 °F)、材質 SUS 316L 相当の場合 P_{max.} = 2.5 MPa (77 psi) : T = +400 °C (+752 °F)、材質 SUS 316L 相当の場合
 <p>1 スプリング</p> <p>A0038944</p>	G½" または NPT ½", スプリング荷重、L = 約 60 mm (2.36 in)	6 mm (0.24 in)	G½" : 27 mm (1.06 in) ½" NPT : 24 mm (0.95 in)	耐圧性はありません。サーモウエルと組み合わせ、または空気（測定物）でのみ使用してください。 締付けトルク： <ul style="list-style-type: none"> G½" : 40 Nm ½" NPT : 55 Nm

測定インサート

本機器には、非交換式の測定インサートが付いています。シースは、漏れのない状態を確保するため、プロセス接続に溶接されています。¹⁾

センサ	標準薄膜式
センサ構成、接続方法	1x または 2x Pt100、3 または 4 線式、ベーシックバージョン、ステンレスシース
インサート先端の耐振動性	最大 3 g
測定範囲、精度等級	-50~+200 °C (-58~+392 °F)、クラス A または B
直径	6 mm (0.24 in)

TC 熱電対	タイプ K
センサの構成	無機絶縁、アロイ 600 被覆 TC ケーブル
インサート先端の耐振動性	最大 3 g
測定範囲	-270~+1100 °C (-454~+2012 °F)
接続タイプ	非接地温度接点
温度感応長	挿入長
直径	6 mm (0.24 in)

表面粗さ

接液表面の値

標準表面	$R_a \leq 0.76 \mu\text{m} (0.03 \mu\text{in})$
------	---

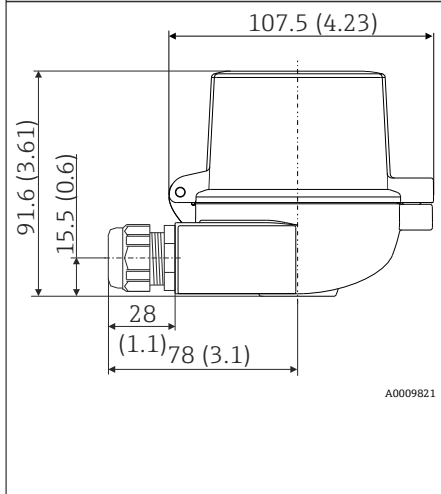
センサヘッド

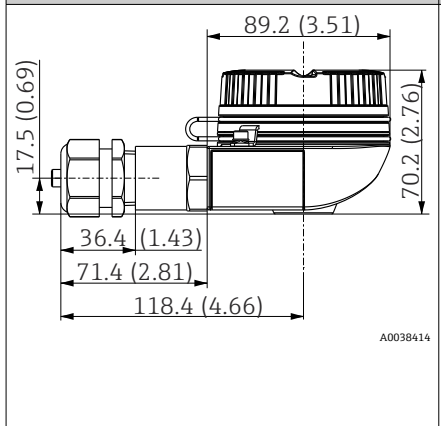

センサヘッドの内部形状とサイズはすべて DIN EN 50446 に準拠しております。フラットフェイスと温度計の接続には M24x1.5 または ½" NPT ネジを使用します。全寸法単位は mm (in) です。各図で例示しているケーブルグラウンドは、非防爆ポリアミドケーブルグラウンドによる M20x1.5 接続に対応します。これはヘッド組込型伝送器を取り付けていない場合の仕様です。ヘッド組込型伝送器を取り付けた場合の周囲温度については、「環境」セクションを参照してください。

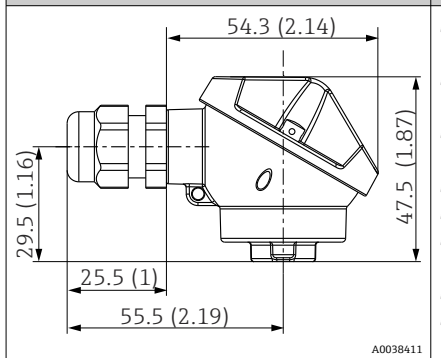
Endress+Hauser では、特別な機能として、設置とメンテナンスを簡単に行っていただくために、端子の操作性を最適化したセンサヘッドを提供しています。

TA20AB	仕様
	<ul style="list-style-type: none"> 保護等級： IP 66/68、NEMA 4x 温度：-40~+100 °C (-40~+212 °F)、ポリアミドケーブルグラウンド 材質：アルミニウム、ポリエステル粉体塗装 シール：シリコン ネジ電線管接続口：NPT ½" および M20x1.5 色：青、RAL 5012 質量：約 300 g (10.6 oz)

1) 例外として、コンプレッションフィッティングの場合は測定インサートを交換できます。

カバー表示窓付き TA30A	仕様
 <p style="text-align: right;">A0009821</p>	<ul style="list-style-type: none"> ■ 保護等級 : <ul style="list-style-type: none"> ■ IP66/68 (NEMA Type 4X エンクロージャ) ■ ATEX の場合 : IP66/67 ■ 温度 : -50~+150 °C (-58~+302 °F)、ケーブルグランドなし ■ 材質 : アルミニウム、ポリエステル粉体塗装 シール : シリコン ■ 電線口ネジ : G ½", ½" NPT, M20x1.5 ■ 保護管接続部 : M24x1.5 ■ ヘッド部の色 : 青、RAL 5012 キャップ部の色 : 灰、RAL 7035 ■ 質量 : 420 g (14.81 oz) ■ ディスプレイウィンドウ : シングルペイン安全ガラス (DIN 8902 に準拠) ■ ディスプレイ TID10 付きヘッド組込型伝送器用のディスプレイウィンドウ付きカバー ■ 接地端子、内部および外部 ■ 3-A® 認可に対応


TA30EB	仕様
 <p style="text-align: right;">A0038414</p>	<ul style="list-style-type: none"> ■ ネジキャップ ■ 保護等級 : IP 66/68、NEMA 4x ■ 温度 : -50~+150 °C (-58~+302 °F) ■ 材質 : アルミニウム ; ポリエステル粉体塗装 ; Klüber Syntheso Glep 1 ドライフィルム潤滑剤 ■ ネジ : M20x1.5 ■ 伸長ネック/サーモウエル接続 : NPT ½" ■ ヘッド部の色 : 青、RAL 5012 キャップ部の色 : 灰、RAL 7035 ■ 質量 : 約 400 g (14.11 oz) ■ 接地端子 : 内部および外部 <p>  ハウジングカバーのネジを取り外している場合 : 締め付ける前に、カバーとハウジングベースのネジを洗浄し、必要に応じて潤滑剤を塗布してください (推奨潤滑剤 : Klüber Syntheso Glep 1) </p>

TA20L Mignon	仕様
 <p style="text-align: right;">A0038411</p>	<ul style="list-style-type: none"> ■ 保護等級 : <ul style="list-style-type: none"> ■ IP66 ■ 温度 : -50~+150 °C (-58~+302 °F)、ケーブルグランドなし ■ 材質 : アルミニウム、ポリエステルパウダーコーティング シール : シリコン ■ ネジ電線管接続口 : M16x1.5 ■ 保護管接続部 : M10x1 ■ ヘッド部の色 : 青、RAL 5012 キャップ部の色 : 灰、RAL 7035 ■ 質量 : 420 g (14.81 oz) ■ 接地端子なし

ケーブルグランドおよびコネクタ¹⁾

タイプ	電線口への適応	保護等級	温度レンジ	適切なケーブル径
ケーブルグランド、ポリアミド、青 (Ex-i 回路の表示)	½" NPT	IP68	-30~+95 °C (-22~+203 °F)	7~12 mm (0.27~0.47 in)
ケーブルグランド、ポリアミド	½" NPT、¾" NPT、M20x1.5 (オプション: 2x 電線口)	IP68	-40~+100 °C (-40~+212 °F)	5~9 mm (0.19~0.35 in)
	½" NPT、M20x1.5 (オプション: 2x 電線口)	IP69K	-20~+95 °C (-4~+203 °F)	
粉塵防爆区域用ケーブルグランド、ポリアミド	½" NPT、M20x1.5	IP68	-20~+95 °C (-4~+203 °F)	
粉塵防爆区域用ケーブルグランド、真ちゅう	M20x1.5	IP68 (NEMA Type 4x)	-20~+130 °C (-4~+266 °F)	
M12 プラグ、4 ピン、SUS 316 相当 (PROFIBUS® PA、Ethernet-APL、IO-Link®)	½" NPT、M20x1.5	IP67	-40~+105 °C (-40~+221 °F)	-
M12 プラグ、8 ピン、SUS 316 相当	M20x1.5	IP67	-30~+90 °C (-22~+194 °F)	-
7/8" プラグ、4 ピン、SUS 316 相当 (FOUNDATION™ フィールドバス、PROFIBUS® PA)	½" NPT、M20x1.5	IP67	-40~+105 °C (-40~+221 °F)	-

1) 製品と設定に応じて異なります。

 防爆仕様の温度計には、ケーブルグランドは取り付けられません。

合格証と認証

本製品に対する最新の認証と認定は、www.endress.com の関連する製品ページから入手できます。

1. フィルタおよび検索フィールドを使用して製品を選択します。
2. 製品ページを開きます。
3. 「ダウンロード」を選択します。

注文情報

詳細な注文情報は、お近くの弊社営業所もしくは販売代理店 www.addresses.endress.com、または www.endress.com の製品コンフィギュレータから入手できます。

1. フィルタおよび検索フィールドを使用して製品を選択します。
2. 製品ページを開きます。
3. **Configuration** を選択します。

製品コンフィギュレータ - 個別の製品設定ツール

- 最新の設定データ
- 機器に応じて: 測定レンジや操作言語など、測定ポイント固有の情報を直接入力
- 除外基準の自動照合
- PDF または Excel 形式でオーダーコードの自動生成および項目分類
- エンドレスハウザー社のオンラインショップで直接注文可能

アクセサリ

本製品向けの現行アクセサリは、www.endress.com で選択できます。

1. フィルタおよび検索フィールドを使用して製品を選択します。
2. 製品ページを開きます。
3. **Spare parts & Accessories** を選択します。

サービス関連のアクセサリ

Applicator

Endress+Hauser 製機器のセレクション/サイジング用ソフトウェア。

- 最適な機器を選定するために必要なあらゆるデータの計算（例：圧力損失、精度、プロセス接続）
- 計算結果を図で表示

プロジェクトの全期間中、あらゆるプロジェクト関連データおよびパラメータの管理、文書化、アクセスが可能です。

Applicator は以下から入手可能：

<https://portal.endress.com/webapp/applicator>

コンフィギュレータ

製品コンフィギュレータ - 個別の製品設定ツール

- 最新の設定データ
- 機器に応じて：測定範囲や操作言語など、測定点固有の情報を直接入力
- 除外基準の自動照合
- PDF または Excel 形式でオーダーコードの自動生成および項目分類
- Endress+Hauser のオンラインショップで直接注文可能

弊社ウェブサイトからコンフィギュレータにアクセスできます：www.endress.com ->

「Corporate」をクリック -> 国を選択 -> 「製品」をクリック -> 各フィルタおよび検索フィールドを使用して製品を選択 -> 製品ページを表示 -> 製品画像の右側にある「機器仕様選定」ボタンをクリックすると、製品コンフィギュレータが表示されます。

DeviceCare SFE100

HART、PROFIBUS、FOUNDATION フィールドバス フィールド機器用の設定ツール

DeviceCare は、www.software-products.endress.com からダウンロードできます。アプリケーションをダウンロードするには、Endress+Hauser ソフトウェアポータルに登録する必要があります。



技術仕様書 TI01134S

FieldCare SFE500

FDT ベースのプラントアセットマネジメントツール

システム内のすべてのスマートフィールド機器を設定できるため、管理作業に役立ちます。ステータス情報を使用することにより、各機器のステータスと状態を簡単かつ効果的にチェックすることができます。



技術仕様書 TI00028S

Netilion

IIoT エコシステム：潜在する知識を引き出して共有できるサービス

Endress+Hauser の Netilion IIoT エコシステムにより、プラント性能の最適化、ワークフローのデジタル化、知識の共有、コラボレーションの強化などが可能になります。プロセスオートメーションにおける数十年もの経験を活かして、Endress+Hauser はプロセス産業向けの IIoT エコシステムを提供しています。このサービスにより、データから有益な情報を取得し、その情報を活用してプロセスを最適化できるため、プラントの可用性、効率、信頼性が向上し、最終的にはプラントの収益向上につながります。



www.netilion.endress.com

補足資料

当社ウェブサイトの製品ページおよびダウンロードエリア (www.endress.com/downloads) から、以下の資料を入手できます (選択する機器バージョンに応じて異なります)。

資料	資料の目的および内容
技術仕様書 (TI)	機器の計画支援 本資料には、機器に関するすべての技術データが記載されており、本機器用に注文可能なアクセサリやその他の製品の概要が示されています。
簡易取扱説明書 (KA)	初回の測定を迅速に開始するための手引き 簡易取扱説明書には、納品内容確認から初回の設定までに必要なすべての情報が記載されています。
取扱説明書 (BA)	参考資料 取扱説明書には、機器ライフサイクルの各種段階 (製品の識別、納品内容確認、保管、取付け、接続、操作、設定からトラブルシューティング、メンテナンス、廃棄まで) において必要とされるあらゆる情報が記載されています。
機能説明書 (GP)	使用するパラメータの参考資料 本資料には、個々のパラメータの詳しい説明が記載されています。本説明書は、全ライフサイクルにわたって本機器を使用し、特定の設定を行う人のために用意されたものです。
安全上の注意事項 (XA)	認証に応じて、安全上の注意事項 (XA) が機器に付属します。安全上の注意事項は取扱説明書の付随資料です。  機器に対応する安全上の注意事項 (XA) の情報が銘板に明記されています。
機器固有の補足資料 (SD/FY)	関連する補足資料に記載される指示を常に厳守してください。補足資料は、機器資料に付随するものです。



71660404

www.addresses.endress.com