

## 技术资料

# iTHERM ModuLine TM121

热电阻 (RTD) 或热电偶 (TC) 温度计，搭配管材或棒材保护套管



基本型仪表（公制），满足各类标准应用的测量要求。无需中断测量过程即可更换铠装芯子。

### 应用

- 应用广泛
- 安装在非危险区中使用
- 测量范围:  $-50 \dots +650 \text{ }^{\circ}\text{C}$  ( $-58 \dots +2012 \text{ }^{\circ}\text{F}$ )
- 最大压力: 50 bar (725 psi)
- 最高防护等级: IP 68

### 模块化温度变送器

同直接传感器接线相比，安装 Endress+Hauser 温度变送器的仪表具有更高的测量精度和测量可靠性。灵活选择输出信号和通信方式，根据测量任务轻松定制仪表：

- 4 ... 20 mA HART®模拟量输出
- IO-Link®

### 优势

- 测量经济、可靠
- 用户轻松完成从产品选型到仪表维护的系列操作
- 配备多种类型的过程连接
- 支持 Bluetooth®蓝牙连接（选配）

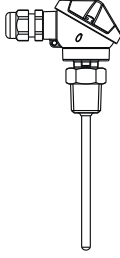
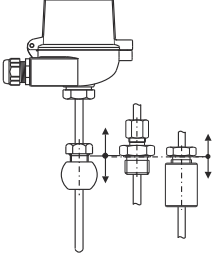
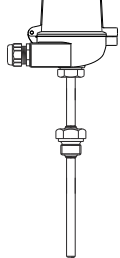
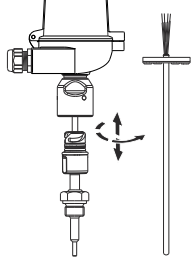
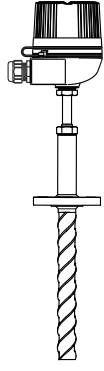



# 目录

<b>功能与系统设计</b> .....	<b>3</b>	<b>证书和认证</b> .....	<b>29</b>
iTHERM ModuLine .....	3	<b>订购信息</b> .....	<b>30</b>
测量原理 .....	4	<b>附件</b> .....	<b>30</b>
测量系统 .....	4	服务专用附件 .....	30
模块化结构 .....	5	<b>补充文档资料</b> .....	<b>31</b>
<b>输入</b> .....	<b>6</b>		
测量变量 .....	6		
测量范围 .....	6		
<b>输出</b> .....	<b>6</b>		
输出信号 .....	6		
温度变送器系列 .....	6		
<b>电源</b> .....	<b>7</b>		
接线端子分配 .....	7		
接线端子 .....	8		
电缆入口 .....	8		
连接头 .....	8		
浪涌保护器 .....	10		
<b>性能参数</b> .....	<b>10</b>		
参考条件 .....	10		
最大测量误差 .....	10		
环境温度的影响 .....	11		
自热 .....	11		
响应时间 .....	11		
标定 .....	12		
绝缘电阻 .....	13		
<b>安装</b> .....	<b>13</b>		
安装方向 .....	13		
安装指南 .....	13		
<b>环境条件</b> .....	<b>13</b>		
环境温度范围 .....	13		
储存温度 .....	13		
湿度 .....	13		
气候等级 .....	14		
防护等级 .....	14		
抗冲击性和抗振性 .....	14		
电磁兼容性 (EMC) .....	14		
<b>过程条件</b> .....	<b>14</b>		
过程温度范围 .....	14		
过程压力范围 .....	14		
<b>机械结构</b> .....	<b>15</b>		
设计及外形尺寸 .....	15		
重量 .....	18		
材质 .....	18		
过程连接 .....	19		
铠装芯子 .....	27		
表面光洁度 .....	27		
接线盒 .....	27		

## 功能与系统设计

**iTHERM ModuLine** 属于模块化工业温度计产品系列。

选择温度计型号时需要综合考虑多个因素：

保护套管	直接接液测量 - 无保护套管		焊接保护套管		棒材保护套管
设备类型	公制				
温度计	<p>TM101</p>  <p>A0039102</p>	<p>TM111</p>  <p>A0038281</p>	<p>TM121</p>  <p>A0038194</p>	<p>TM131</p>  <p>A0038195</p>	<p>TM151</p>  <p>A0052360</p>
FLEX 段	F	E	F	E	E
特点	高性价比	iTHERM StrongSens 和 QuickSens 铠装芯子	高性价比保护套管	<ul style="list-style-type: none"> <li>■ iTHERM StrongSens 和 QuickSens 铠装芯子</li> <li>■ QuickNeck 快速连接头</li> <li>■ 响应时间短</li> <li>■ 双重密封技术</li> <li>■ 双腔室外壳</li> </ul>	<ul style="list-style-type: none"> <li>■ iTHERM StrongSens 和 QuickSens 铠装芯子</li> <li>■ QuickNeck 快速连接头</li> <li>■ TwistWell 保护套管</li> <li>■ 响应时间短</li> <li>■ 双重密封技术</li> <li>■ 双腔室外壳</li> </ul>
防爆场合应用	-		-		

## 测量原理

## 热电阻 (RTD)

采用符合 IEC 60751 标准的 Pt100 作为温度传感器。温度传感器为温度敏感铂电阻，0 °C (32 °F) 时的阻值为 100Ω，温度系数  $\alpha$  为 0.003851 °C<sup>-1</sup>。

以下两种铂热电阻温度计最为常见：

- **绕线式 (WW) 热电阻 Wire Wound, WW:** 在这些温度计中，两根高纯度铂丝在陶瓷载体内绕制而成。然后用陶瓷保护层密封该载体顶部和底部的铂丝。此类热电阻温度计具有高测量重复性，温度高达 600 °C (1 112 °F) 时，仍能保证电阻-温度关系的高长期稳定性。此类传感器体积较大，对振动也比较敏感。
- **薄膜式 (Thin Film, TFTF) 热电阻:** 在真空状态下，高纯度的铂附着在陶瓷基板上，形成约 1 μm 厚度的铂膜，然后通过激光刻制。构成的铂导体回路形成测量电阻。铂导体上有覆盖层和钝化层，可靠防护污染和氧化，并同样适用于高温工况。

同绕线式热电阻相比，薄膜式热电阻体积更小、抗振性更好。在高温工况下，比对 IEC 60751 标准列举的参数，薄膜式热电阻的电阻/温度特性的偏差较小。因此在温度不超过大约 300 °C (572 °F) 的工况下，薄膜式传感器满足 IEC 60751 标准定义的 A 类允差要求。


## 热电偶 TC 信号

热电偶结构简单，坚固耐用。热电偶传感器基于塞贝克 (Seebeck) 效应进行温度测量。两种不同的导体连接成闭合回路。只要两结点处的温度不同，回路中就会出现微小的电压差。此电压差被称为热电压或热电动势 (emf.)。大小与两个导体的材料，以及“测量点”（两个导体的接合点）和“冷端”（导体开路末端）间的温度差相关。因此，热电偶通常仅用于温度差测量。已知冷端温度，或单独进行温度测量并补偿后，可以测得测量点的绝对温度。IEC 60584 标准和 ASTM E230/ANSI MC96.1 标准列举了常见的热电偶导体材料组合和相应的热电压/温度特性。

## 测量系统

Endress+Hauser 为温度测量点提供经优化的全套系统产品，帮助用户实现测量点的无缝集成。包括：

- 供电单元/安全栅
- 显示单元
- 浪涌保护器

 详细信息参见《系统组件：完整测量点解决方案》手册 (FA00016K)

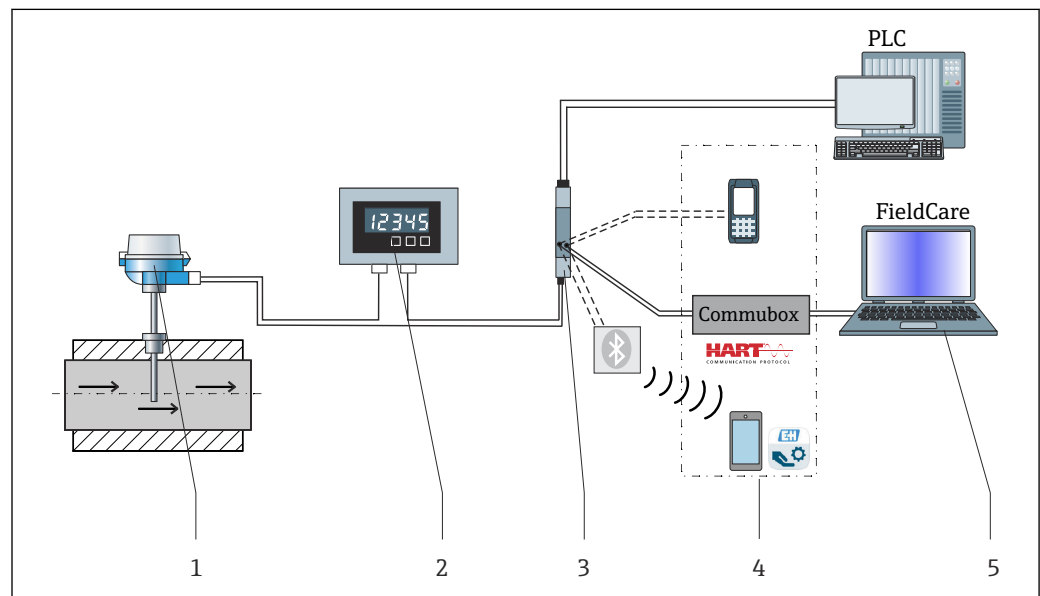
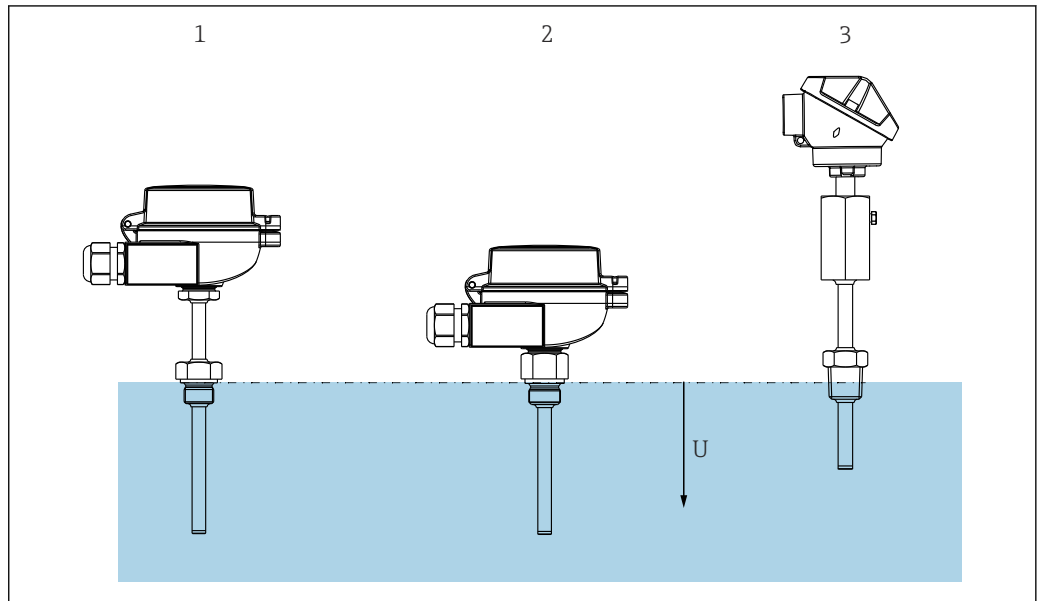


图 1 应用实例，包含其他 Endress+Hauser 产品的测量点示意图

- 1 安装就位的 iTHERM 温度计，HART®通信
- 2 RIA15 回路显示器：串接在电流回路中，数字显示测量信号或 HART®过程变量。回路显示器无需外接电源，由电流回路供电。
- 3 有源隔离栅 RN42 - 有源隔离栅 RN42 (17.5 V<sub>DC</sub>, 20 mA) 提供电气隔离的输出信号，为回路供电的变送器供电。通用电源的输入电压为 24...230 V AC/DC, 0/50/60 Hz，可以在所有国际电网中使用。
- 4 通信方式实例：HART®通信（手操器）、FieldXpert、Commubox FXA195（通过 USB 接口实现与 FieldCare 间的本安 HART®通信）、Bluetooth®蓝牙通信（使用 SmartBlue App）。
- 5 FieldCare 是基于 FDT 技术的 Endress+Hauser 工厂资产管理软件，详细信息参见“附件”章节。

模块化结构



A0038904

图 2 不同配置的温度计

- 1 带保护套管、延长颈（与具体型号相关）、多种过程连接
- 2 带保护套管、螺纹过程连接、延长颈（与具体型号相关）
- 3 特殊定制，安装 Mignon 表头
- U 插深

结构示意图	选项
	<p>1: 接线盒</p> <ul style="list-style-type: none"> <li>▪ 铝，高盖或低盖，带或不带显示窗口</li> <li>▪ Mignon 表头，未预留变送器安装空间（适用于直接接线传感器）</li> </ul> <p><b>i</b> 优势：</p> <ul style="list-style-type: none"> <li>▪ 小尺寸接线盒，使用经济高效</li> <li>▪ 选配显示单元：现场过程显示单元提升了可靠性</li> </ul>
	<p>2: 接线、电气连接、输出信号</p> <ul style="list-style-type: none"> <li>▪ 陶瓷端子接线块</li> <li>▪ 飞线</li> <li>▪ 模块化温度变送器：4...20 mA、HART®、IO-Link®</li> <li>▪ 可插拔显示单元（选配）</li> </ul>
	<p>3: 接头或缆塞</p> <ul style="list-style-type: none"> <li>▪ 缆塞，尼龙</li> <li>▪ M12 插头，4 针：IO-Link®</li> </ul>
	<p>4: 延长颈</p> <p>延长颈属于保护套管的一部分，不可拆除</p>
	<p>5: 过程连接</p> <ul style="list-style-type: none"> <li>▪ 螺纹过程连接：M、NPT 或 G 螺纹</li> <li>▪ 卡套</li> <li>▪ 法兰：DIN 或 ASME</li> </ul>
<p>6: 保护套管</p>	<ul style="list-style-type: none"> <li>▪ 管径：Ø9 mm (0.35 in) 或 Ø11 mm (0.43 in)</li> <li>▪ 直管型</li> <li>▪ 定制保护套管，Mignon 表头专用</li> </ul> <p><b>i</b> 进入 Endress+Hauser Applicator 产品选型软件中的保护套管选型计算页面，在线输入安装和工艺参数，验证机械负载能力。适用 DIN 保护套管计算。参见“附件”章节。</p>
<p>7: 铠装芯子</p>	<p>直径：Ø6 mm (0.24 in)</p> <ul style="list-style-type: none"> <li>▪ 薄膜式 (TF) 热电阻的测量范围：-50 ... +200 °C (-58 ... +392 °F)</li> <li>▪ K 型热电偶的最高测量温度：650 °C (1202 °F)</li> </ul> <p><b>i</b> 优势：</p> <p>温度测量可靠、稳定、经济、高效</p>

## 输入

测量变量 温度（线性温度传输）

测量范围 取决于传感器类型

传感器类型	测量范围
Pt100 薄膜式 (TF) 热电阻, 基本型 iTHERM QuickSens, 快速响应	-50 ... +200 °C (-58 ... +392 °F)
Pt100 薄膜式 (TF) 热电阻, 标准型	-50 ... +400 °C (-58 ... +752 °F)
Pt100 薄膜式 (TF) 热电阻, iTHERM StrongSens 铠装芯子, 抗 振性 ≤ 60g	-50 ... +500 °C (-58 ... +932 °F)
绕线式 (WW) 热电阻, Pt100, 扩展测量范围	-200 ... +600 °C (-328 ... +1112 °F)
热电偶 (TC), J 型	-40 ... +750 °C (-40 ... +1382 °F)
热电偶 (TC), K 型	-40 ... +1100 °C (-40 ... +2012 °F)
热电偶 (TC), N 型	

## 输出

输出信号 通常, 选择下列两种方式之一传输测量值:

- 直接接线的传感器: 不经过变送器, 直接传输传感器测量值。
- 通过选择合适的 Endress+Hauser iTEMP 变送器, 利用所有常用通信方式。以下列举的所有变送器均直接安装在接线盒中, 与传感器直接连接。

温度变送器系列

同直接传感器接线相比, 装有 iTEMP 变送器的温度计是安装就绪的完整解决方案, 通过显著提高测量精度和可靠性改进了温度测量, 同时降低了布线和维护成本。

### 4 ... 20 mA 模块化温度变送器

使用灵活, 应用广泛, 低库存需求。通过个人计算机可以快速便捷地进行 iTEMP 变送器的组态设置。登陆 Endress+Hauser 网站可以免费下载组态设置软件。详细信息参见《技术资料》。

### HART®模块化温度变送器

变送器为两线制设备, 带有一路或两路测量输入信号和一路模拟量输出信号。通过 HART®通信, 设备能够传输转换后的热电阻和热电偶信号, 以及电阻和电压信号。使用 FieldCare、DeviceCare、FieldCommunicator 375/475 等通用设备组态设置工具快速、轻松进行仪表操作、可视化和维护。自带 Bluetooth®蓝牙接口, 通过 Endress+Hauser SmartBlue app (选配) 实现远程测量值显示和设备组态设置。详细信息参见《技术资料》。


### 带 IO-Link®的模块化温度变送器

温度变送器采用 IO-Link®通信方式, 带一路测量输入和一个 IO-Link®接口。得益于通过 IO-Link®实现的数字式通信, 它提供可配置、简单、经济的解决方案。设备安装在符合 DIN EN 5044 标准的 B 类 (平面) 接线盒中。

iTEMP 变送器的优势:

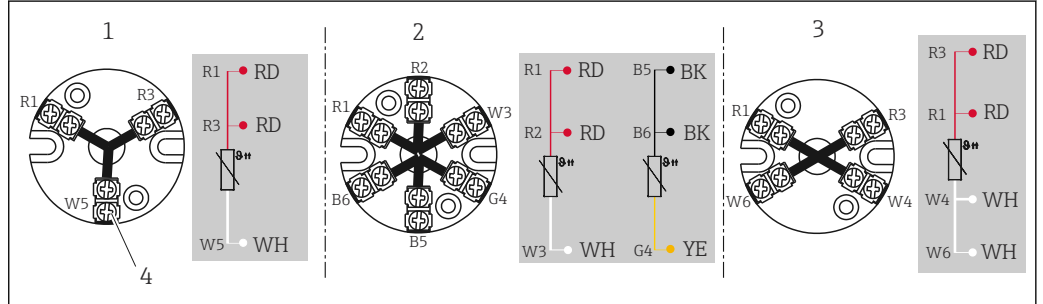
- 带两路或一路传感器输入 (适用于部分变送器型号)
- 可插拔显示单元 (适用部分变送器型号)
- 在苛刻工况条件下具有优越的可靠性、高测量精度和长期稳定性
- 配备算术功能
- 配备温漂监测、传感器备份、传感器诊断功能
- 基于 Callendar-van-Dusen 系数的传感器-变送器匹配

## 电源

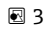
 传感器连接线芯末端带线鼻子。线鼻子的标称直径为 1.3 mm (0.05 in)

### 接线端子分配

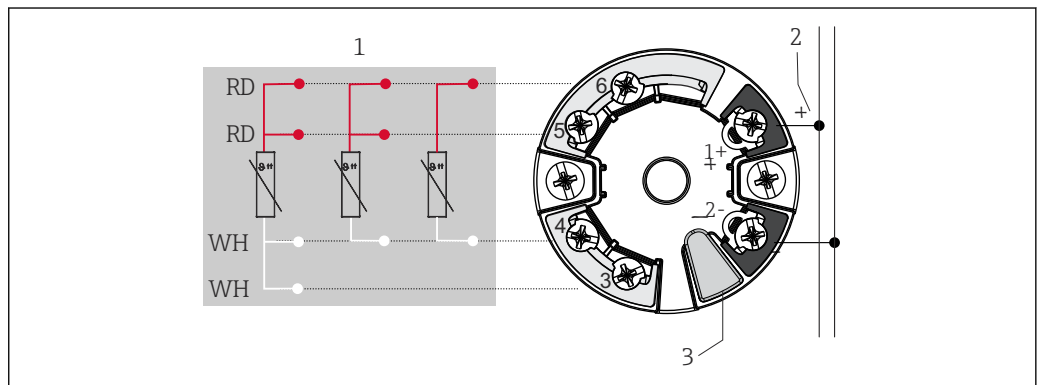
### 热电阻 (RTD) 传感器连接的类型




A0045453

 3 安装的陶瓷端子接线块

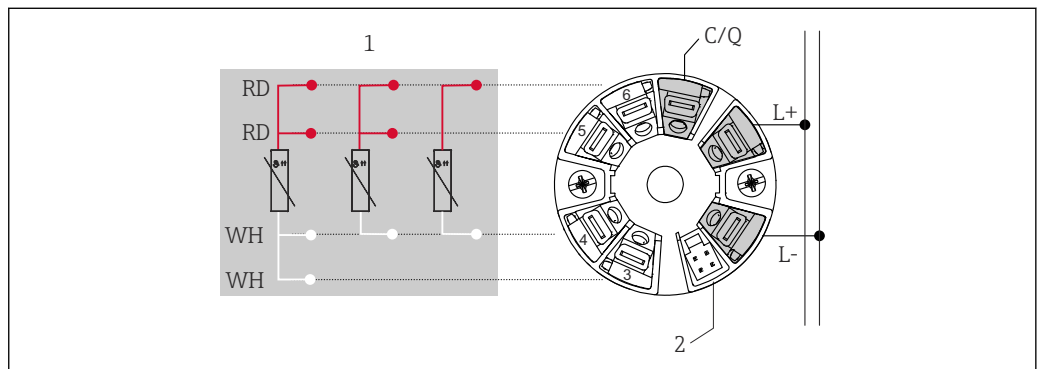
- 1 三线制
- 2 2x 三线制连接
- 3 四线制
- 4 连接螺纹头



A0045464

 4 TMT7x 或 TMT31 模块化温度变送器 (单输入通道)

- 1 传感器输入 (热电阻 (RTD) 信号) : 四线制、三线制、两线制连接
- 2 电源/总线连接
- 3 显示单元连接或 CDI 接口

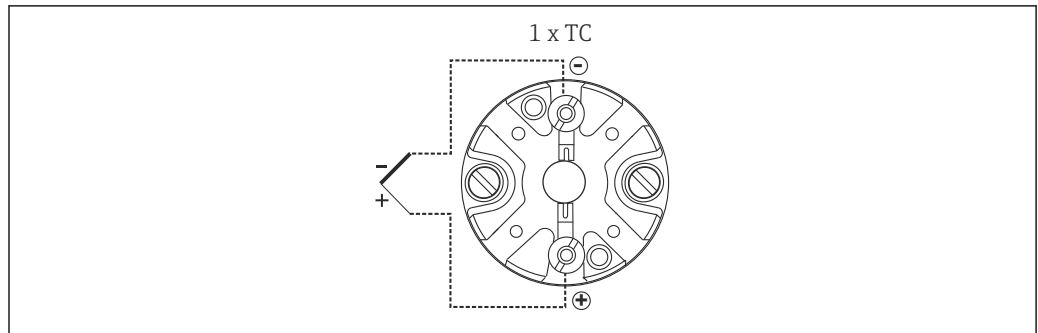


A0052495

 5 TMT36 模块化温度变送器 (单输入通道)

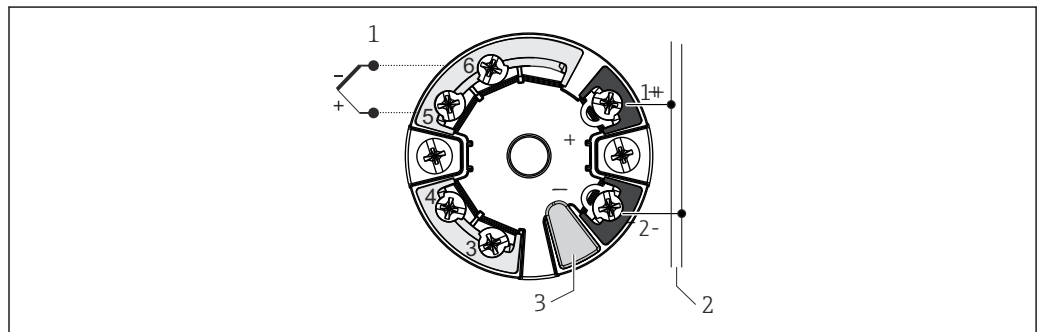
- 1 传感器输入 (热电阻 (RTD) 信号) : 四线制、三线制、两线制连接
  - 2 显示单元连接
- L+ 18 ... 30 V<sub>DC</sub> 电源  
 L- 0 V<sub>DC</sub> 电源  
 C/Q IO-Link 通信或开关量输出

热电偶 (TC) 传感器连接的类型



A0038997

图 6 安装的陶瓷端子接线块



A0045353

图 7 TMT7x 模块化温度变送器 (单输入通道)

- 1 传感器输入
- 2 电源和总线连接
- 3 显示单元连接和 CDI 接口

热电偶线芯颜色

符合 IEC 60584 标准	符合 ASTM E230 标准
<ul style="list-style-type: none"> <li>■ J 型: 黑色 (+)、白色 (-)</li> <li>■ K 型: 绿色 (+)、白色 (-)</li> <li>■ N 型: 粉色 (+)、白色 (-)</li> </ul>	<ul style="list-style-type: none"> <li>■ J 型: 白色 (+)、红色 (-)</li> <li>■ K 型: 黄色 (+)、红色 (-)</li> <li>■ N 型: 橙色 (+)、红色 (-)</li> </ul>

接线端子

iTEMP 模块化温度变送器带直推式接线端子，除非明确选择螺纹式接线端子，否则选择二级过程密封或者安装双传感器。

电缆入口

参见“接线盒”章节 → 27  
必须在设备选型过程中选择电缆入口。

连接头

Endress+Hauser 提供多种类型的连接头，便于在过程控制系统中简单、快速地安装温度计。下表列举了不同连接头组合的针脚分配。

缩写

#1	编号: 第一变送器/第一铠装芯子	#2	编号: 第二变送器/第二铠装芯子
i	绝缘。带“i”标记的线芯悬空，通过热缩管绝缘。	YE	黄色
GND	接地。带“GND”标记的线芯连接至接线盒内的接地螺钉上。	RD	红色
BN	棕色	WH	白色
GNYE	黄/绿相间	PK	粉色



BU	蓝色	GN	绿色
GY	灰色	BK	黑色

接线盒，带一个电缆入口

插头		M12			
螺纹插头					
针脚号	1	2	3	4	
<b>电气连接 (接线盒)</b>					
飞线，未连接热电偶	未连接 (未绝缘)				
三线制连接的接线端子块 (1 x Pt100)	RD	RD	WH		
四线制连接的接线端子块 (1 x Pt100)			WH	WH	
六线制连接的接线端子块 (2 x Pt100)	RD (##1) <sup>1)</sup>	RD (#1) <sup>1)</sup>	WH (#1) <sup>1)</sup>		
1 x TMT (4...20 mA 或 HART®)	+	i	-	i	
2 x TMT (4...20 mA 或 HART®)，安装在高盖接线盒中	+(#1)	+(#2)	-(#1)	-(#2)	
针脚位置和颜色代号					

1) 未连接第二支 Pt100

接线盒，带一个电缆入口

插头		1x IO-Link®, 4 针			
螺纹插头	M12				
针脚号	1	2	3	4	
<b>电气连接 (接线盒)</b>					
飞线	未连接 (未绝缘)				
三线制连接的接线端子块 (1 x Pt100)	RD	i	RD	WH	
四线制连接的接线端子块 (1 x Pt100)	非法组合				
六线制连接的接线端子块 (2 x Pt100)	非法组合				
1 x TMT (4...20 mA 或 HART®)	非法组合				
2 x TMT (4...20 mA 或 HART®)，安装在高盖接线盒中	非法组合				
1x TMT PROFIBUS® PA	非法组合				
2x TMT (PROFIBUS® PA)	非法组合				
1x TMT FF	非法组合				
2x TMT FF	非法组合				
1x TMT PROFINET®	非法组合				
2x TMT PROFINET®	非法组合				
1x TMT IO-Link®	L+	-	L-	C/Q	
2x TMT IO-Link®	L+ (#1)	-	L- (#1)	C/Q	
针脚位置和颜色代号					

## 铠装芯子和变送器的组合连接

测温芯子	变送器连接
	1 x 单通道
1 x Pt100 或 1 x TC, 飞线	Pt100 或 TC (#1) : 变送器
2 x Pt100 或 1 x TC, 飞线	Pt100 (#1) : 变送器 Pt100 (#2) : 绝缘

## 浪涌保护器

为了避免温度计供电电缆和信号/通信电缆上出现过电压，Endress+Hauser 提供 HAW562 浪涌保护器（DIN 导轨安装）和 HAW569 浪涌保护器（现场外壳安装）。



“HAW562 浪涌保护器”的详细信息参见《技术资料》TI01012K，“HAW569 浪涌保护器”的详细信息参见《技术资料》TI01013K。

## 性能参数

## 参考条件

此类参数与所用变送器的测量精度相关。详细信息参见相关《技术资料》。

## 最大测量误差

热电阻（RTD）温度计，符合 IEC 60751 标准

精度等级	最大误差 (°C)	曲线图
热电阻的最大测量误差		
Cl. A	$\pm (0.15 + 0.002 \cdot  t ^{1})$	
Cl. AA, 之前是 1/3 Cl. B	$\pm (0.1 + 0.0017 \cdot  t ^{1})$	
Cl. B	$\pm (0.3 + 0.005 \cdot  t ^{1})$	

1)  $|t|$  = 绝对温度值 (°C)



使用上述公式计算°C 测量误差，计算结果乘以 1.8 即可得°F 测量误差。

## 温度范围

传感器类型 <sup>1)</sup>	工作温度范围	B 级精度	A 级精度	AA 级精度
Pt100 (薄膜式 (TF) 热电阻, 基本型)	-50 ... +200 °C (-58 ... +392 °F)	-50 ... +200 °C (-58 ... +392 °F)	-30 ... +200 °C (-22 ... +392 °F)	-
Pt100 (薄膜式 (TF) 热电阻) 标准型	-50 ... +400 °C (-58 ... +752 °F)	-50 ... +400 °C (-58 ... +752 °F)	-30 ... +250 °C (-22 ... +482 °F)	0 ... +150 °C (32 ... 302 °F)
Pt100 (薄膜式 (TF) 热电阻) iTHERM QuickSens 铠装芯子	-50 ... +200 °C (-58 ... +392 °F)	-50 ... +200 °C (-58 ... +392 °F)	-30 ... +200 °C (-22 ... +392 °F)	0 ... +150 °C (32 ... 302 °F)
Pt100 (薄膜式 (TF) 热电阻) iTHERM StrongSens 铠装芯子	-50 ... +500 °C (-58 ... +932 °F)	-50 ... +500 °C (-58 ... +932 °F)	-30 ... +300 °C (-22 ... +572 °F)	0 ... +150 °C (+32 ... +302 °F)
Pt100 (绕线式热电阻)	-200 ... +600 °C (-328 ... +1112 °F)	-200 ... +600 °C (-328 ... +1112 °F)	-100 ... +450 °C (-148 ... +842 °F)	-50 ... +250 °C (-58 ... +482 °F)

1) 选型取决于产品和设置

热电压允许偏差限值, 与 IEC 60584 或 ASTM E230/ANSI MC96.1 标准规定的热电偶参数的偏差:

标准	分度号	标准误差	指定误差
IEC 60584		精度等级	精度等级
	K 型 (NiCr-NiAl)	2 ±2.5 °C (-40 ... +333 °C) ±0.0075  t  (333 ... 1200 °C)	1 ±1.5 °C (-40 ... +375 °C) ±0.004  t  (375 ... 1000 °C)

标准	分度号	标准误差	指定误差
ASTM E230/ ANSI MC96.1		偏差; 取较大值	
	K 型 (NiCr-NiAl)	±2.2 K 或 ±0.02  t  (-200 ... 0 °C) ±2.2 K 或 ±0.0075  t  (0 ... 1260 °C)	±1.1 K 或 ±0.004  t  (0 ... 1260 °C)

## 环境温度的影响

取决于使用的模块化温度变送器。详细信息参见《技术资料》。

## 自热

RTD 热电阻是无源部件, 因此, 测量时需要外接电流。测量电流将引发热电阻 (RTD) 自热, 进而导致附加测量误差。除了测量电流, 工艺过程中的热传导性和介质流速也会影响测量误差。Endress+Hauser iTEMP 温度变送器几乎不受自热效应的影响, 测量误差可忽略不计 (极小测量电流)。

## 响应时间

测试条件: 水, 流速为 0.4 m/s (1.3 ft/s), 符合 IEC 60751 标准; 温度变化量为 10 K。

## 典型值

保护套管管径: 9 mm (0.35 in)	t <sub>50</sub>	t <sub>90</sub>
热电阻 (RTD) 铠装芯子	30 秒	90 秒
热电偶 (TC) 铠装芯子	20 秒	60 秒

### 典型值

保护套管管径: 11 mm (0.43 in)	t <sub>50</sub>	t <sub>90</sub>
热电阻 (RTD) 铠装芯子	40 秒	100 秒
热电偶 (TC) 铠装芯子	30 秒	90 秒

## 标定

### 温度计标定

采用既定的可重现的测量方法标定温度计，多次反复比对待标定的温度计 (UUT) 的测量值和更高精度的温度计的测量值。目的是测定出 UUT 测量值与真实测量变量的偏差。以下两种温度计标定方法最为常见：

- 标准值法：固定温度点（恒温）标定，例如 0°C 冰水混合物，
- 标准表法：与已被标定的更高精度的温度计进行比对标定。

要求待标定的温度计能够尽可能精准地显示固定温度点或已被标定的温度计的测量温度。具有非常均匀热值的温控标定槽或特殊的标定炉通常用于温度计标定。热传导效应和短插深均会增大测量误差。配套标定证书上记录当前的测量误差。对于 ISO17025 认证标定，不允许测量误差为认证测量误差的两倍。如果数值超限，必须返厂标定。

### 温度计评估

如果标定无法满足测量不确定性和测量结果可转移性要求，Endress+Hauser 在技术可行的条件下为客户提供温度计评估检测服务。出现以下情况，必须进行温度计评估：

- 过程连接尺寸或法兰口径过大，或插深 (IL) 过小，导致待测试设备 (UUT) 无法完全插入至恒温池或标定炉中（参见下表），或者
- 温度计保护套管的热传导导致传感器温度明显偏离恒温池或标定炉的当前温度。

在指定测量条件下，基于最大允许插深测定待测设备的测量值，测量结果记录在评估报告上。

### 传感器-变送器匹配

铂热电阻温度计的电阻-温度曲线为标准曲线。但是在实际使用过程中，很难保证数值在整个工作温度范围内始终精准。因此，按照不同的精度等级对铂热电阻传感器进行分类，例如 IEC 60751 标准定义的 Cl. A、AA 或 B。不同精度等级对应特定传感器特征曲线与标准曲线的最大允许偏差值，即指定温度下的最大允许偏差。温度变送器或其他仪表电子部件将传感器的电阻测量值转换为温度值时基于标准特性曲线，因此误差通常较大。


使用 Endress +Hauser 温度变送器时，通过传感器-变送器匹配可以显著降低测量误差：

- 至少选择三个固定温度点进行标定，测定实际温度传感器的特征曲线
- 使用正确的 Calendar-van Dusen (CvD) 系数修正传感器多项式
- 进行电阻-温度转换时，使用传感器专属 CvD 系数设置温度变送器
- 使用已连接的热电阻温度计可以对重新设置的温度变送器再次执行标定。

Endress+Hauser 以单独服务的形式向用户提供此类传感器-变送器匹配。此外，每个 Endress +Hauser 标定证书上均显示铂热电阻温度计的传感器专属多项式系数，至少包含三个标定点信息，用户可以自行完成温度变送器的设置。

制造商提供 -80 ... +600 °C (-112 ... +1112 °F) 参考温度范围内的标准温度计标定服务，符合 ITS90 标准（国际温度标准）。Endress+Hauser 当地销售中心按需提供其他参考温度下的温度计标定服务。标定可溯源，符合国家和国际标准。标定证书与温度计序列号匹配。仅标定铠装芯子。

### 正确标定的最小插深 (IL) 要求

 受标定炉的结构限制，在高温工况下必须保证最小插深，确保标定后的测量误差满足要求。对安装有模块化温度变送器的温度计同样适用。由于存在热传导，必须满足最小插深要求，确保模块化温度变送器在 -40 ... +85 °C (-40 ... +185 °F) 的范围内能够正常工作。

标定温度	最小插深 (IL, 单位 mm)，未安装模块化温度变送器
-196 °C (-320.8 °F)	120 mm (4.72 in) <sup>1)</sup>
-80 ... +250 °C (-112 ... +482 °F)	无最小插深要求 <sup>2)</sup>
251 ... 550 °C (483.8 ... 1022 °F)	300 mm (11.81 in)
551 ... 600 °C (1023.8 ... 1112 °F)	400 mm (15.75 in)

1) 对于 iTEMP 模块化温度变送器，要求至少 150 mm (5.91 in)

2) 温度为 80 ... 250 °C (176 ... 482 °F) 时，iTEMP 模块化温度变送器要求至少 50 mm (1.97 in)

**绝缘电阻**

- 热电阻 (RTD) :  
IEC 60751 标准规定: 在 25 °C 温度下测得接线端子和护套间的绝缘电阻大于 100 MΩ; 测试电压不低于 100 V DC。
- 热电偶 (TC) :  
IEC 1515 标准规定: 测试电压不低于 500 V DC 时, 接线端子和护套间的绝缘电阻要求
  - 在 20 °C 温度下: 大于 1 GΩ
  - 在 500 °C 温度下: 大于 5 MΩ

**安装**

**安装方向**

无限制。但是, 基于实际工况条件, 需要保证被测工艺过程能够自排空。

**安装指南**

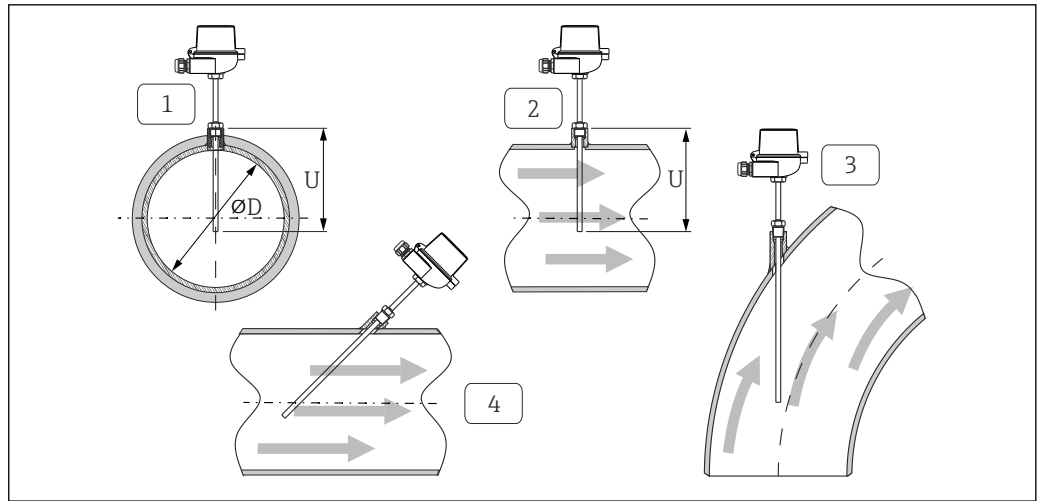


图 8 安装实例

- 1 - 2 安装在小口径管道中, 传感器末端应位于管道中轴线位置处, 或略微超过管道中轴线位置 (= L)。  
3 - 4 倾斜安装。

温度计插深直接影响测量精度。如果插深过小, 过程连接和罐壁处的热传导会引起测量误差。安装在管道中使用时, 理想插深应为管径的一半。倾斜安装 (3 和 4) 是另一种可行的解决方案。确定插深时, 必须考虑温度计所有参数和待测工艺过程参数 (例如流速、过程压力)。

过程连接对接配合件、密封圈或密封环不属于温度计的标准供货件。如需要, 可以作为附件单独订购。

**环境条件**

**环境温度范围**

接线盒	温度 (°C (°F))
未安装模块化温度变送器	取决于所使用的接线盒, 以及缆塞或现场总线连接头, 参见“接线盒”章节。
已安装模块化温度变送器	-40 ... +85 °C (-40 ... +185 °F)
已安装模块化温度变送器和显示单元	-20 ... +70 °C (-4 ... +158 °F)

**储存温度**

详细信息参见“环境温度范围”章节。

**湿度**

- 取决于所用变送器 如果使用 Endress+Hauser iTEMP 模块化温度变送器:
- 允许冷凝, 符合 IEC 60 068-2-33 标准
  - 最大相对湿度: 95%, 符合 IEC 60068-2-30 标准

气候等级 符合 EN 60654-1, Cl. C 标准

防护等级	IP66 NEMA Type 4x 外壳 (最高防护等级)	取决于结构设计 (接线盒、连接头等)。
	IP68 (部件)	测试条件: 水深 1.83 m (6 ft), 超过 24 小时

抗冲击性和抗振性 Endress+Hauser 铠装芯子满足 IEC 60751 标准的要求, 在 10 ... 500 Hz 范围内的抗冲击性和抗振性为 3g。测量点的抗振性取决于传感器类型和结构。参见下表:

传感器类型	传感器末端的抗振性
Pt100 (绕线式热电阻)	≤ 30 m/s <sup>2</sup> (3g)
Pt100 (薄膜式 (TF) 热电阻), 基本型	
Pt100 (薄膜式 (TF) 热电阻), 标准型	≤ 40 m/s <sup>2</sup> (4g)
iTHERM StrongSens 铠装芯子, Pt100 (薄膜式 (TF) 热电阻)	≤ 600 m/s <sup>2</sup> (60g)
iTHERM QuickSens 铠装芯子, Pt100 (薄膜式 (TF) 热电阻), 直径: Ø6 mm (0.24 in)	≤ 600 m/s <sup>2</sup> (60g) ≤ 30 m/s <sup>2</sup> (3g)
iTHERM QuickSens 铠装芯子, Pt100 (薄膜式 (TF) 热电阻), 直径: Ø3 mm (0.12 in)	
热电偶铠装芯子	≤ 30 m/s <sup>2</sup> (3g)

电磁兼容性 (EMC) 取决于使用的模块化温度变送器。详细信息参见相关《技术资料》。

## 过程条件

过程温度范围 取决于传感器类型和所用材质,  
最高 -200 ... +650 °C (-328 ... +1202 °F),

过程压力范围  $P_{\max.} = 50 \text{ bar (725 psi)}$   
最大允许过程压力受多种因素的影响, 例如结构设计、过程连接和过程温度。不同过程连接的最大允许过程压力参见“过程连接”章节。  
 进入 Endress+Hauser Applicator 产品选型软件中的保护套管选型计算页面, 在线输入安装和工艺参数, 验证机械负载能力。<https://portal.endress.com/webapp/applicator>

**允许流速, 取决于浸入深度和过程介质**

温度计在介质中的浸入深度越大, 温度计所能承受的最大允许流速越小。此外, 流速还与温度计末端管径、被测介质类型、过程温度和过程压力相关。下图为 50 bar (725 psi) 过程压力下水和过热蒸汽的最大允许流速。

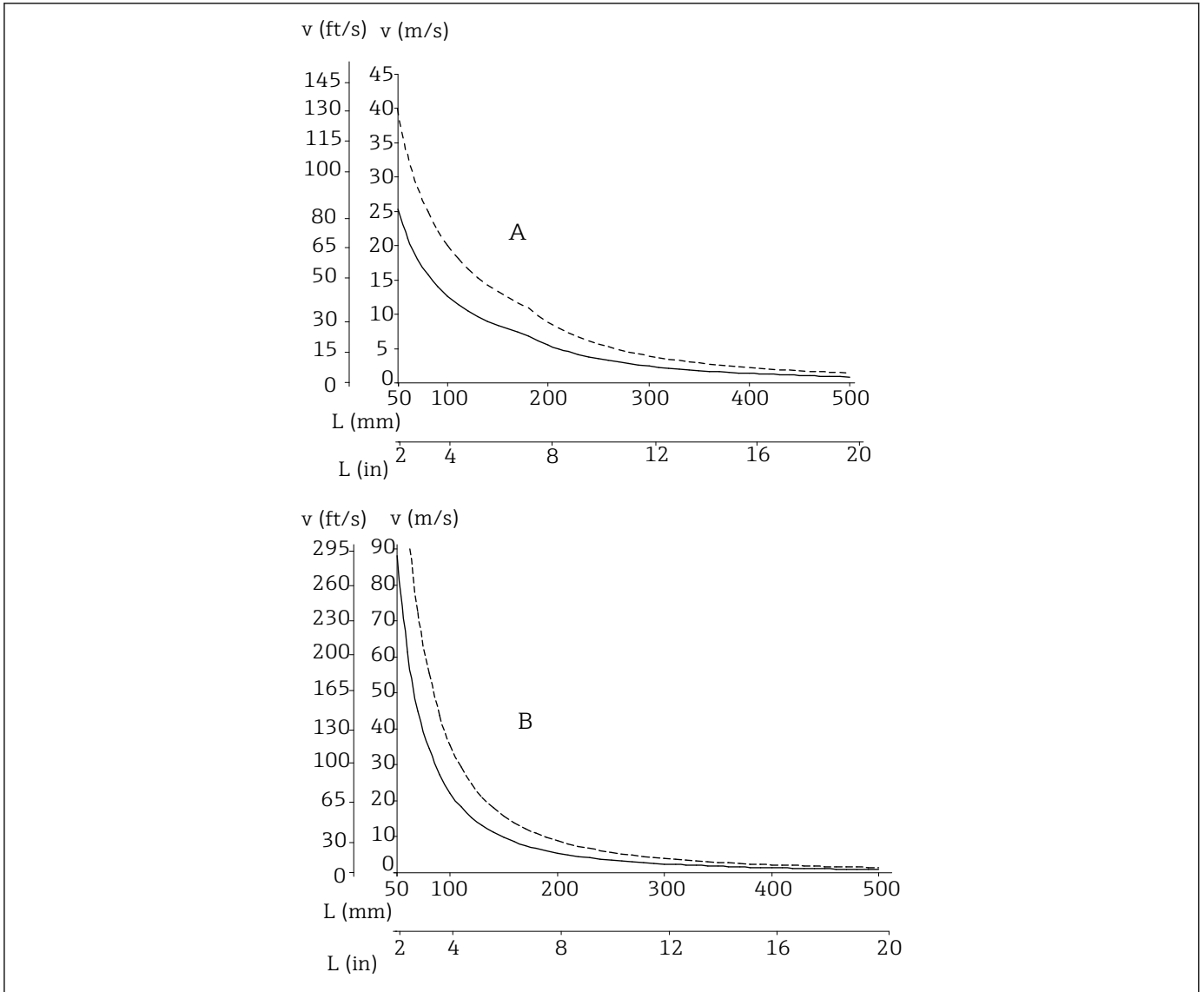


图 9 最大允许流速：9 mm (0.35 in)保护套管 (——) 或 12 mm (0.47 in)保护套管 (-----)  
 A 介质：水，T = 50 °C (122 °F)  
 B 介质：过热蒸汽，T = 400 °C (752 °F)  
 L 浸入深度  
 v 流速

## 机械结构

### 设计及外形尺寸

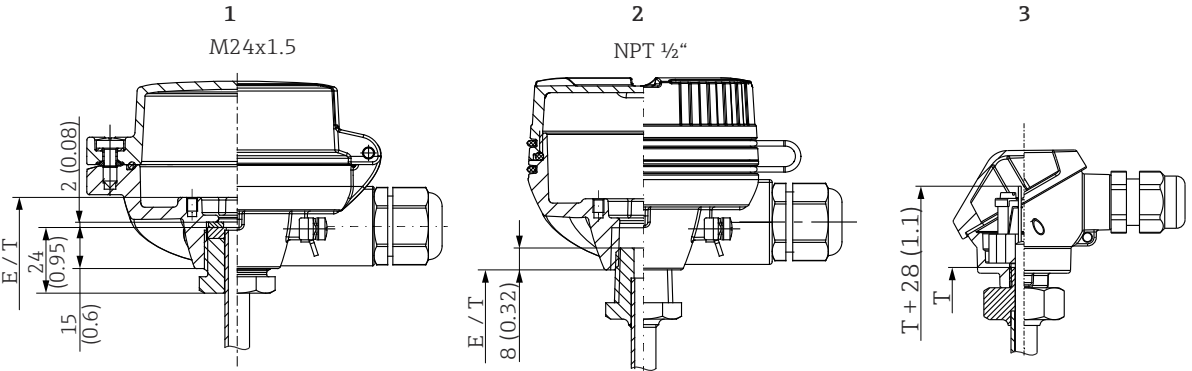
单位：mm (in)。设计参数与温度计配置相关：

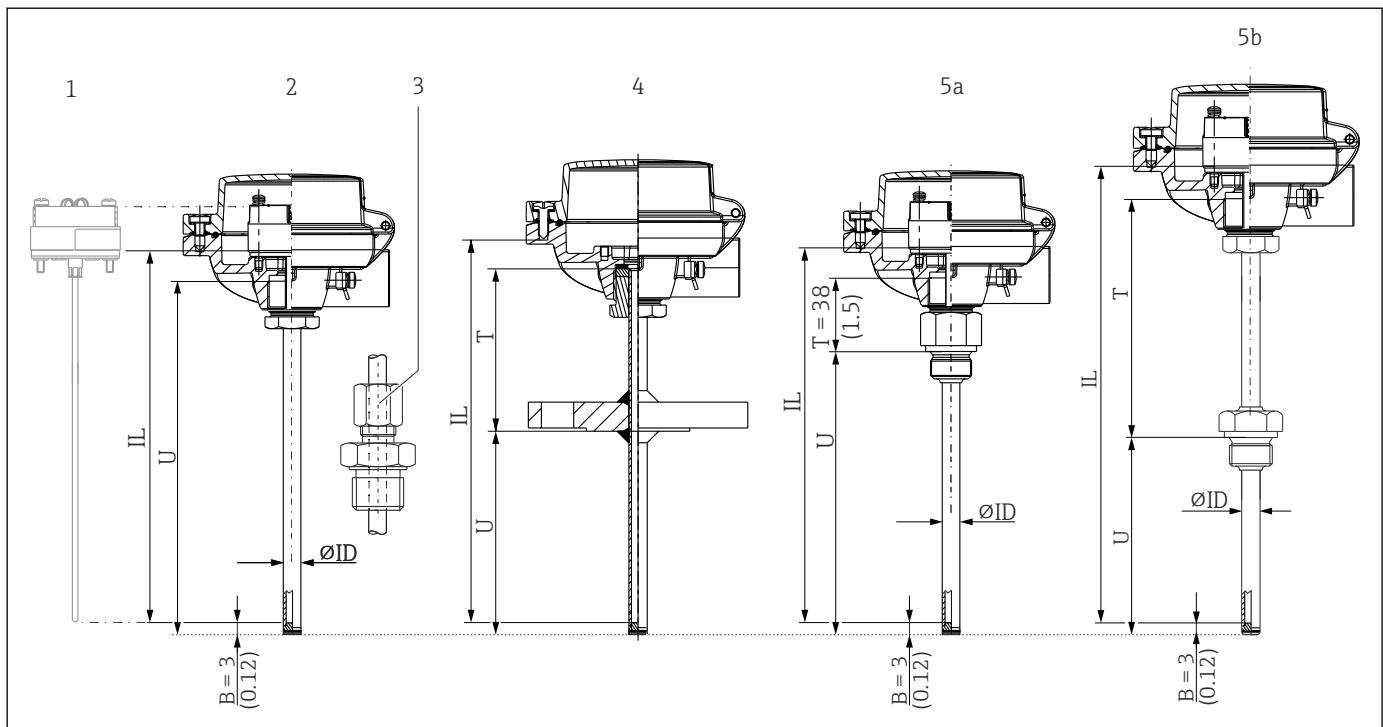
- 温度计，无延长颈，符合 DIN43772 标准 (型式 2)
- 温度计，带延长颈，符合 DIN 43772 标准 (型式：2G、2F、3G、3F)
- 温度计，带 Mignon 表头

 部分尺寸可调节 (例如浸入深度 U)，参见以下图示说明。

### 可调节尺寸参数：

项目	说明
IL	铠装芯子插入深度
B	保护套管末端厚度：预设定长度，与保护套管的具体型号相关 (参见独立数据表)

项目	说明
T	保护套管延伸段: 可调节长度或预设定长度, 与保护套管的具体型号相关 (参见独立数据表)
U	浸入深度: 可调节尺寸, 与配置相关
	<p>铠装芯子长度可调节, 取决于接线盒 (M24x1.5 或 1/2" NPT) 的拧入螺纹长度, 参见铠装芯子长度计算 (IL)。</p>  <p>图 10 接线盒 (M24x1.5 和 1/2" NPT) 的不同螺纹长度</p> <ol style="list-style-type: none"> <li>M24x1.5 螺纹 (公制)</li> <li>NPT 1/2" 锥螺纹</li> <li>M10x1 转接头, 适用 Mignon 表头</li> </ol>
ØID	<p>保护套管管径: 9x1.25 mm 或 11x2 mm</p> <p>直径公差</p> <ul style="list-style-type: none"> <li>公差下限: 0.0 mm</li> <li>公差上限: +0.1 mm</li> </ul>



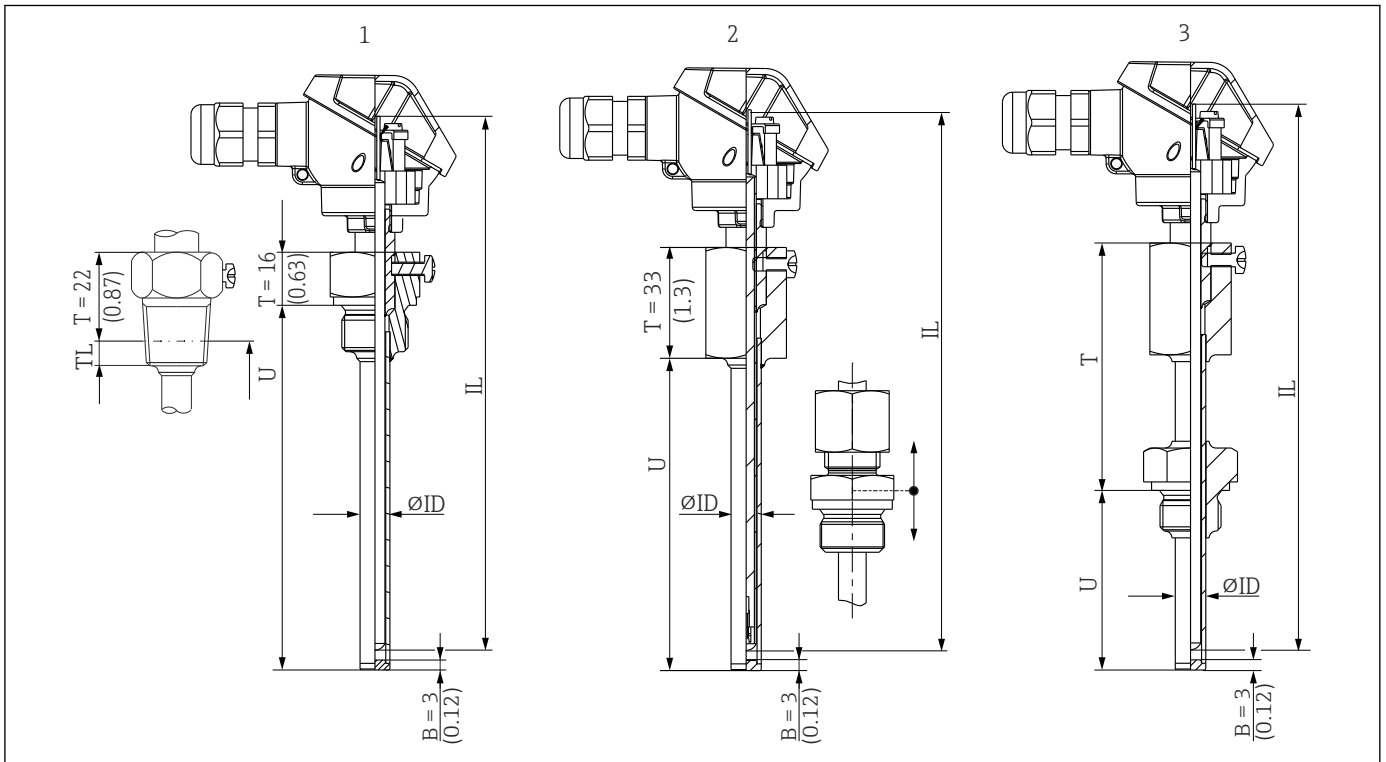
- 铠装芯子, 预安装有温度变送器
- 无过程连接, 无延长颈
- 卡套连接, 无延长颈
- 法兰过程连接, 带延长颈
- 螺纹过程连接, 延长颈 (与具体型号相关)
- 螺纹过程连接, 带延长颈



计算铠装芯子长度 (IL) <sup>1)</sup>

类型 2 和 3:	M24 螺纹连接型接线盒 (TA30A 和 TA20AB) : <b>IL = U + 11 mm (28 in)</b> ½"NPT 螺纹连接型接线盒 (TA30EB) : <b>IL = U + 26 mm (66 in)</b>
类型 4 和 5 (a + b) :	M24 螺纹连接型接线盒 (TA30A 和 TA20AB) : <b>IL = U + T + 11 mm (28 in)</b> ½"NPT 螺纹连接型接线盒 (TA30EB) : <b>IL = U + T + 26 mm (66 in)</b> 保护套管延伸段长度 (T) 取决于具体温度计结构。

1) 温度计使用 TS111 可更换铠装芯子



A0038922

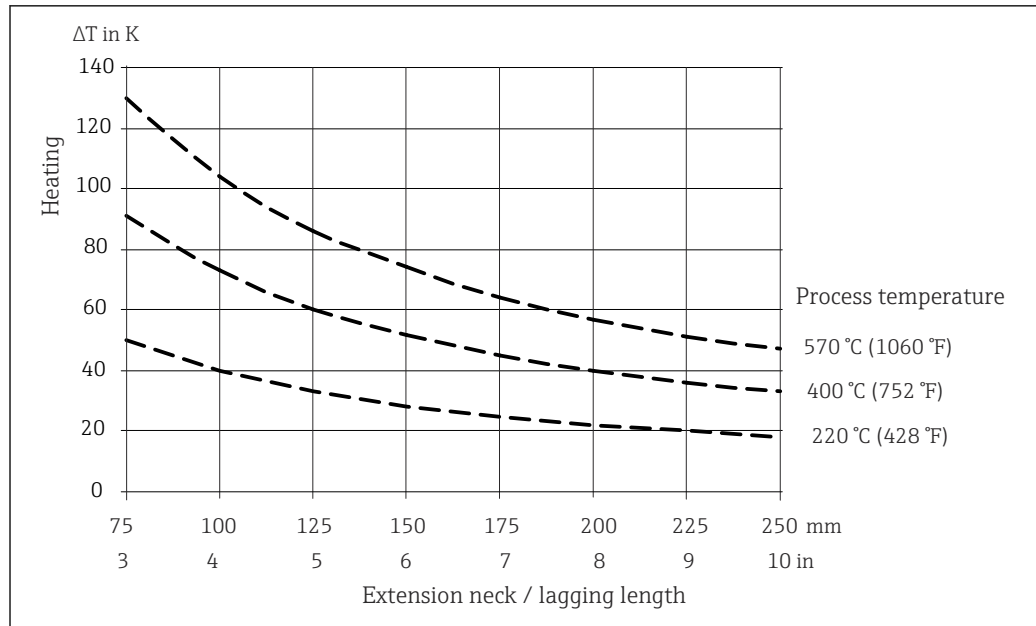
图 11 采用 Mignon 迷你表头的温度计

- 1 螺纹过程连接 (柱螺纹或锥螺纹), 无延长颈
- 2 无过程连接, 或带卡套接头
- 3 螺纹或法兰过程连接, 带延长颈

铠装芯子长度计算: **IL = U + T + 38 mm (96.5 in)** <sup>1)</sup>

如下图所示, 延长颈长度可能会影响接线盒温度。温度必须控制在“操作条件”章节中列举的限定值范围内。

1) 温度计芯子不可更换。



A0045611

图 12 接线盒受热与过程温度的关系曲线。接线盒温度 = 环境温度 20 °C (68 °F) + ΔT

查询上图计算出变送器温度。

**实例：**当过程温度为 220 °C (428 °F)，延长颈长度为 100 mm (3.94 in)，热传导为 40 K (72 °F) 时。变送器温度为 40 K (72 °F) 加上环境温度（例如：25 °C (77 °F)），即 40 K (72 °F) + 25 °C (77 °F) = 65 °C (149 °F)。

结论：变送器温度正常，延长颈长度合适。

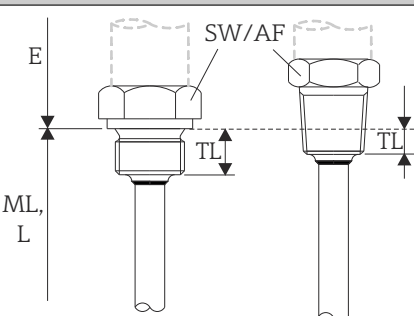
**重量** 1 ... 10 kg (2 ... 22 lbs) (标准型)。

**材质** 下表中列举了在空气中，无压力负载的情况下，不同材质的最大推荐连续工作温度，数值仅供参考。在特殊工况下，例如存在高机械负载或进行腐蚀性介质测量时，最高允许工作温度会降低。请注意，最高温度与温度传感器类型相关！

材质名称	缩写代号	最高推荐工作温度 (在空气中连续工作)	特点
AISI 316L/1.4404 1.4435	X2CrNiMo17-12-2 X2CrNiMo18-14-3	650 °C (1202 °F)	<ul style="list-style-type: none"> <li>■ 奥氏体不锈钢</li> <li>■ 通常具有强耐腐蚀性</li> <li>■ 通过添加钼，在氯化物、酸性和非氧化环境中具有强耐腐蚀性（例如低浓度磷酸、硫酸、醋酸和酒石酸）</li> <li>■ 耐晶间腐蚀和点蚀</li> <li>■ 同不锈钢 1.4404 相比，不锈钢 1.4435 具有更高的耐腐蚀性和更低的铁素体含量</li> </ul>
Alloy600/2.4816 合金	NiCr15Fe	1100 °C (2012 °F)	<ul style="list-style-type: none"> <li>■ 即使高温工况条件下，镍/铬合金也具有优秀的抗腐蚀、抗氧化和抗还原性能</li> <li>■ 抗氯气和氯化物，氧化无机物和有机物、海水等引起的腐蚀</li> <li>■ 抗超纯水腐蚀</li> <li>■ 禁止在含硫环境中使用</li> </ul>

过程连接

螺纹

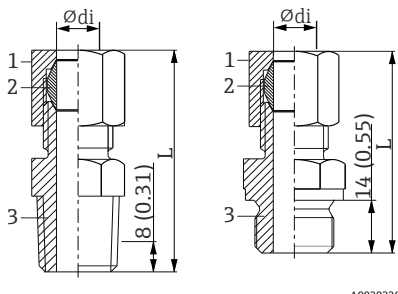
螺纹过程连接	类型		尺寸参数		规格参数
			螺纹长度 TL (mm (in))	对角宽度 AF (mm)	
 <p>图 13 柱螺纹 (左) 和锥螺纹 (右) 类型</p>	M	M20x1.5	14 mm (0.55 in)	27	螺纹过程连接的最大 耐受静压力: <sup>1)</sup> 400 bar (5 802 psi) (温度 +400 °C (+752 °F) 时)
		M27x2	16 mm (0.63 in)	32	
		M33x2	18 mm (0.71 in)	41	
	G	G ½" DIN / BSP	15 mm (0.6 in)	27	
	NPT	NPT ½"	8 mm (0.32 in)	22	

1) 最大压力规格参数仅适用于螺纹。计算螺纹失效数值时考虑到了静态压力。基于完全拧紧的螺纹计算 (TL = 螺纹长度)。

**i** 受变形影响, 316L 材质的卡套为一次性使用耗材, 包括所有卡套零部件! 使用后, 保护套管上的预留凹槽使卡套螺纹保持在固定位置处。PEEK 材料具有热收缩效应, 会导致密封功能失效, 因此, PEEK 材质的卡套的工作温度不得低于温度计操作温度。

如有更高应用要求, 建议使用 SWAGELOCK 或类似卡套。

卡套

TK40	类型	尺寸参数			规格参数
		Ødi	L	对角宽度 AF	
 <p>1 螺母 2 芯子铠装层 3 过程连接</p>	NPT ½"螺纹, 带 316L 卡套 G ½"螺纹, 带 316L 卡套 G 1"螺纹, 带 316L 卡套	9 mm (0.35 in)	NPT ½": 52 mm (2.05 in) G ½": 47 mm (1.85 in) G 1": 66 mm (2.6 in)	NPT ½": 24 mm (0.95 in) G½": 27 mm (1.06 in) G1": 41 mm (1.61 in)	<ul style="list-style-type: none"> <li>▪ P<sub>max</sub>: 40 bar (580 psi), 在 +200 °C (+392 °F)温度 下</li> <li>▪ P<sub>max</sub>: 25 bar (363 psi), 在 +400 °C (+752 °F)温度 下</li> </ul> 最小紧固扭矩: 70 Nm
		11 mm (0.43 in)			

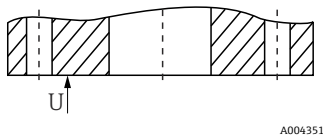
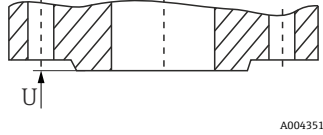
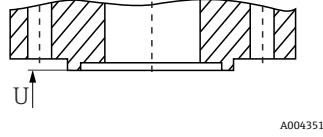
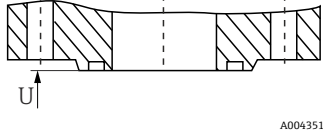
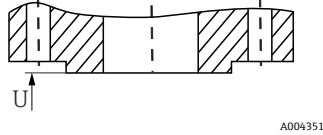
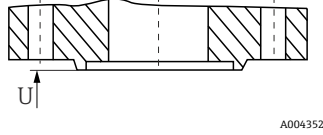
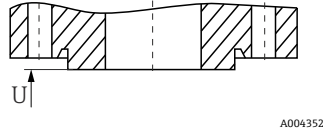
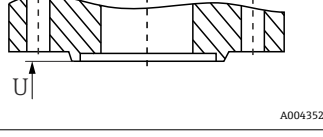
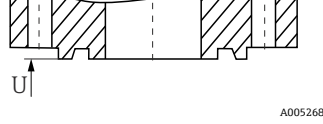
法兰

**i** 提供 AISI 316L 不锈钢法兰 (材料号: 1.4404 或 1.4435)。就材质的温度稳定性而言, 1.4404 和 1.4435 均被列入 DIN EN 1092-1 表 18 的 13E0 中和 JIS B2220:2004 表 5 的 023b 中。ASME 法兰的材质被列入 ASME B16.5-2013 表 2-2.2 中。使用系数 2.54 从英制单位转换为公制单位 (in - mm)。在 ASME 标准中, 公制单位数值四舍五入至 0 或 5。

类型

- DIN 法兰: 符合德国标准化协会 DIN 2527 标准
- EN 法兰: 符合欧共体 DIN EN 1092-1:2002-06 和 2007 标准
- ASME 法兰: 符合美国机械工程师协会 ASME 16.5-2013 标准
- JIS 法兰: 符合日本工业标准 JIS B2220:2004B
- HG/T 法兰: 符合中华人民共和国化工行业标准 HG/T 20592-2009 和 20615-2009

## 密封面结构

法兰	密封面	DIN 2526 <sup>1)</sup>		DIN EN 1092-1			ASME B16.5	
		型式	Rz (μm)	型式	Rz (μm)	Ra (μm)	型式	Ra (μm)
平面		A B	- 40 ... 160	A <sup>2)</sup>	12.5 ... 50	3.2 ... 12.5	平面 (FF)	3.2 ... 6.3 (AARH 125 ... 250 μin)
突面		C D E	40 ... 160 40 16	B1 <sup>3)</sup> B2	12.5 ... 50 3.2 ... 12.5	3.2 ... 12.5 0.8 ... 3.2	突面 (RF)	
榫面		F	-	C	3.2 ... 12.5	0.8 ... 3.2	榫面 (T)	3.2
槽面		N		D			槽面 (G)	
凸面		V 13	-	E	12.5 ... 50	3.2 ... 12.5	凸面 (M)	3.2
凹面		R 13		F			凹面 (F)	
凸面		V 14	使用 O 型 圈密封	H	3.2 ... 12.5	3.2 ... 12.5	-	-
凹面		R 14		G			-	-
环连接面		-	-	-	-	-	环连接面 (RTJ)	1.6

- 1) 包含在 DIN 2527 中  
2) 对应压力等级通常为 PN2.5...PN40  
3) 对应压力等级通常≥PN63

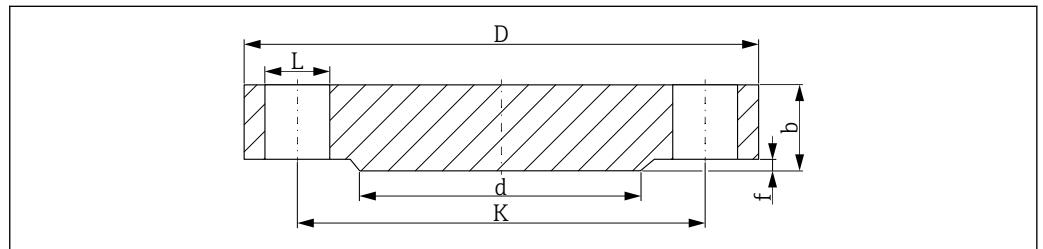
DIN 旧标法兰与 DIN EN 1092-1 新标法兰兼容。压力等级变化: DIN 旧标法兰 (PN64) → DIN EN 1092-1 新标法兰 (PN63)。

突面高度<sup>1)</sup>

标准	法兰	突面高度 f	偏差范围
DIN EN 1092-1:2002-06	所有类型	2 (0.08)	0 -1 (-0.04)
DIN EN 1092-1:2007	≤ DN 32	3 (0.12)	0 -2 (-0.08)
	> DN 32...DN 250		
	> DN 250...DN 500	4 (0.16)	0 -3 (-0.12)
	> DN 500	5 (0.19)	0 -4 (-0.16)
ASME B16.5 - 2013	≤ Cl. 300	1.6 (0.06)	±0.75 (±0.03)
	≥ Cl. 600	6.4 (0.25)	0.5 (0.02)
JIS B2220:2004	< DN 20	1.5 (0.06) 0	-
	> DN 20...DN 50	2 (0.08) 0	
	> DN 50	3 (0.12) 0	

1) 单位: mm (in)

EN 法兰 (DIN EN 1092-1)



A0029176

14 密封面形式: RF 突面 (B1 型)

- L 孔径
- d 突面直径
- K 节圆直径
- D 法兰口径
- b 法兰总厚度
- f 突面高度 (通常为 2 mm (0.08 in))

PN16<sup>1)</sup>

DN	D	b	K	d	L	近似重量 (kg (lbs))
25	115 (4.53)	18 (0.71)	85 (3.35)	68 (2.68)	4xØ14 (0.55)	1.50 (3.31)
32	140 (5.51)	18 (0.71)	100 (3.94)	78 (3.07)	4xØ18 (0.71)	2.00 (4.41)
40	150 (5.91)	18 (0.71)	110 (4.33)	88 (3.46)	4xØ18 (0.71)	2.50 (5.51)
50	165 (6.5)	18 (0.71)	125 (4.92)	102 (4.02)	4xØ18 (0.71)	2.90 (6.39)
65	185 (7.28)	18 (0.71)	145 (5.71)	122 (4.80)	8xØ18 (0.71)	3.50 (7.72)
80	200 (7.87)	20 (0.79)	160 (6.30)	138 (5.43)	8xØ18 (0.71)	4.50 (9.92)
100	220 (8.66)	20 (0.79)	180 (7.09)	158 (6.22)	8xØ18 (0.71)	5.50 (12.13)
125	250 (9.84)	22 (0.87)	210 (8.27)	188 (7.40)	8xØ18 (0.71)	8.00 (17.64)
150	285 (11.2)	22 (0.87)	240 (9.45)	212 (8.35)	8xØ22 (0.87)	10.5 (23.15)
200	340 (13.4)	24 (0.94)	295 (11.6)	268 (10.6)	12xØ22 (0.87)	16.5 (36.38)

DN	D	b	K	d	L	近似重量 (kg (lbs))
250	405 (15.9)	26 (1.02)	355 (14.0)	320 (12.6)	12xØ26 (1.02)	25.0 (55.13)
300	460 (18.1)	28 (1.10)	410 (16.1)	378 (14.9)	12xØ26 (1.02)	35.0 (77.18)

1) 除非另有说明，下表列举数值的单位均为 mm (in)

### PN25

DN	D	b	K	d	L	近似重量 (kg (lbs))
25	115 (4.53)	18 (0.71)	85 (3.35)	68 (2.68)	4xØ14 (0.55)	1.50 (3.31)
32	140 (5.51)	18 (0.71)	100 (3.94)	78 (3.07)	4xØ18 (0.71)	2.00 (4.41)
40	150 (5.91)	18 (0.71)	110 (4.33)	88 (3.46)	4xØ18 (0.71)	2.50 (5.51)
50	165 (6.5)	20 (0.79)	125 (4.92)	102 (4.02)	4xØ18 (0.71)	3.00 (6.62)
65	185 (7.28)	22 (0.87)	145 (5.71)	122 (4.80)	8xØ18 (0.71)	4.50 (9.92)
80	200 (7.87)	24 (0.94)	160 (6.30)	138 (5.43)	8xØ18 (0.71)	5.50 (12.13)
100	235 (9.25)	24 (0.94)	190 (7.48)	162 (6.38)	8xØ22 (0.87)	7.50 (16.54)
125	270 (10.6)	26 (1.02)	220 (8.66)	188 (7.40)	8xØ26 (1.02)	11.0 (24.26)
150	300 (11.8)	28 (1.10)	250 (9.84)	218 (8.58)	8xØ26 (1.02)	14.5 (31.97)
200	360 (14.2)	30 (1.18)	310 (12.2)	278 (10.9)	12xØ26 (1.02)	22.5 (49.61)
250	425 (16.7)	32 (1.26)	370 (14.6)	335 (13.2)	12xØ30 (1.18)	33.5 (73.9)
300	485 (19.1)	34 (1.34)	430 (16.9)	395 (15.6)	16xØ30 (1.18)	46.5 (102.5)

### PN40

DN	D	b	K	d	L	近似重量 (kg (lbs))
15	95 (3.74)	16 (0.55)	65 (2.56)	45 (1.77)	4xØ14 (0.55)	0.81 (1.8)
25	115 (4.53)	18 (0.71)	85 (3.35)	68 (2.68)	4xØ14 (0.55)	1.50 (3.31)
32	140 (5.51)	18 (0.71)	100 (3.94)	78 (3.07)	4xØ18 (0.71)	2.00 (4.41)
40	150 (5.91)	18 (0.71)	110 (4.33)	88 (3.46)	4xØ18 (0.71)	2.50 (5.51)
50	165 (6.5)	20 (0.79)	125 (4.92)	102 (4.02)	4xØ18 (0.71)	3.00 (6.62)
65	185 (7.28)	22 (0.87)	145 (5.71)	122 (4.80)	8xØ18 (0.71)	4.50 (9.92)
80	200 (7.87)	24 (0.94)	160 (6.30)	138 (5.43)	8xØ18 (0.71)	5.50 (12.13)
100	235 (9.25)	24 (0.94)	190 (7.48)	162 (6.38)	8xØ22 (0.87)	7.50 (16.54)
125	270 (10.6)	26 (1.02)	220 (8.66)	188 (7.40)	8xØ26 (1.02)	11.0 (24.26)
150	300 (11.8)	28 (1.10)	250 (9.84)	218 (8.58)	8xØ26 (1.02)	14.5 (31.97)
200	375 (14.8)	36 (1.42)	320 (12.6)	285 (11.2)	12xØ30 (1.18)	29.0 (63.95)
250	450 (17.7)	38 (1.50)	385 (15.2)	345 (13.6)	12xØ33 (1.30)	44.5 (98.12)
300	515 (20.3)	42 (1.65)	450 (17.7)	410 (16.1)	16xØ33 (1.30)	64.0 (141.1)

### PN63

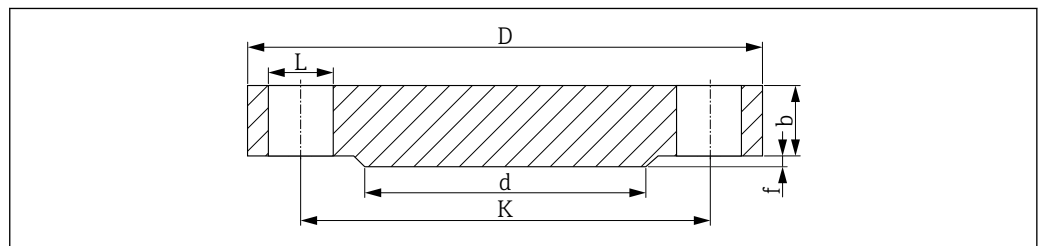
DN	D	b	K	d	L	近似重量 (kg (lbs))
25	140 (5.51)	24 (0.94)	100 (3.94)	68 (2.68)	4xØ18 (0.71)	2.50 (5.51)
32	155 (6.10)	24 (0.94)	110 (4.33)	78 (3.07)	4xØ22 (0.87)	3.50 (7.72)
40	170 (6.69)	26 (1.02)	125 (4.92)	88 (3.46)	4xØ22 (0.87)	4.50 (9.92)
50	180 (7.09)	26 (1.02)	135 (5.31)	102 (4.02)	4xØ22 (0.87)	5.00 (11.03)
65	205 (8.07)	26 (1.02)	160 (6.30)	122 (4.80)	8xØ22 (0.87)	6.00 (13.23)

DN	D	b	K	d	L	近似重量 (kg (lbs))
80	215 (8.46)	28 (1.10)	170 (6.69)	138 (5.43)	8xØ22 (0.87)	7.50 (16.54)
100	250 (9.84)	30 (1.18)	200 (7.87)	162 (6.38)	8xØ26 (1.02)	10.5 (23.15)
125	295 (11.6)	34 (1.34)	240 (9.45)	188 (7.40)	8xØ30 (1.18)	16.5 (36.38)
150	345 (13.6)	36 (1.42)	280 (11.0)	218 (8.58)	8xØ33 (1.30)	24.5 (54.02)
200	415 (16.3)	42 (1.65)	345 (13.6)	285 (11.2)	12xØ36 (1.42)	40.5 (89.3)
250	470 (18.5)	46 (1.81)	400 (15.7)	345 (13.6)	12xØ36 (1.42)	58.0 (127.9)
300	530 (20.9)	52 (2.05)	460 (18.1)	410 (16.1)	16xØ36 (1.42)	83.5 (184.1)

**PN100**

DN	D	b	K	d	L	近似重量 (kg (lbs))
25	140 (5.51)	24 (0.94)	100 (3.94)	68 (2.68)	4xØ18 (0.71)	2.50 (5.51)
32	155 (6.10)	24 (0.94)	110 (4.33)	78 (3.07)	4xØ22 (0.87)	3.50 (7.72)
40	170 (6.69)	26 (1.02)	125 (4.92)	88 (3.46)	4xØ22 (0.87)	4.50 (9.92)
50	195 (7.68)	28 (1.10)	145 (5.71)	102 (4.02)	4xØ26 (1.02)	6.00 (13.23)
65	220 (8.66)	30 (1.18)	170 (6.69)	122 (4.80)	8xØ26 (1.02)	8.00 (17.64)
80	230 (9.06)	32 (1.26)	180 (7.09)	138 (5.43)	8xØ26 (1.02)	9.50 (20.95)
100	265 (10.4)	36 (1.42)	210 (8.27)	162 (6.38)	8xØ30 (1.18)	14.0 (30.87)
125	315 (12.4)	40 (1.57)	250 (9.84)	188 (7.40)	8xØ33 (1.30)	22.5 (49.61)
150	355 (14.0)	44 (1.73)	290 (11.4)	218 (8.58)	12xØ33 (1.30)	30.5 (67.25)
200	430 (16.9)	52 (2.05)	360 (14.2)	285 (11.2)	12xØ36 (1.42)	54.5 (120.2)
250	505 (19.9)	60 (2.36)	430 (16.9)	345 (13.6)	12xØ39 (1.54)	87.5 (192.9)
300	585 (23.0)	68 (2.68)	500 (19.7)	410 (16.1)	16xØ42 (1.65)	131.5 (289.9)

**ASME 法兰 (ASME B16.5-2013)**



15 密封面形式: RF 突面

- L 孔径
- d 突面直径
- K 节圆直径
- D 法兰口径
- b 法兰总厚度
- f 突面高度: 1.6 mm (0.06 in) (Cl. 150/300) 或 6.4 mm (0.25 in) (≥ Cl. 600)

密封面的表面光洁度  $Ra \leq 3.2 \dots 6.3 \mu m$  (126 ... 248  $\mu in$ )。

**Cl. 150<sup>1)</sup>**

DN	D	b	K	d	L	近似重量 (kg (lbs))
1"	108.0 (4.25)	14.2 (0.56)	79.2 (3.12)	50.8 (2.00)	4xØ15.7 (0.62)	0.86 (1.9)
1¼"	117.3 (4.62)	15.7 (0.62)	88.9 (3.50)	63.5 (2.50)	4xØ15.7 (0.62)	1.17 (2.58)

DN	D	b	K	d	L	近似重量 (kg (lbs))
1½"	127.0 (5.00)	17.5 (0.69)	98.6 (3.88)	73.2 (2.88)	4xØ15.7 (0.62)	1.53 (3.37)
2"	152.4 (6.00)	19.1 (0.75)	120.7 (4.75)	91.9 (3.62)	4xØ19.1 (0.75)	2.42 (5.34)
2½"	177.8 (7.00)	22.4 (0.88)	139.7 (5.50)	104.6 (4.12)	4xØ19.1 (0.75)	3.94 (8.69)
3"	190.5 (7.50)	23.9 (0.94)	152.4 (6.00)	127.0 (5.00)	4xØ19.1 (0.75)	4.93 (10.87)
3½"	215.9 (8.50)	23.9 (0.94)	177.8 (7.00)	139.7 (5.50)	8xØ19.1 (0.75)	6.17 (13.60)
4"	228.6 (9.00)	23.9 (0.94)	190.5 (7.50)	157.2 (6.19)	8xØ19.1 (0.75)	7.00 (15.44)
5"	254.0 (10.0)	23.9 (0.94)	215.9 (8.50)	185.7 (7.31)	8xØ22.4 (0.88)	8.63 (19.03)
6"	279.4 (11.0)	25.4 (1.00)	241.3 (9.50)	215.9 (8.50)	8xØ22.4 (0.88)	11.3 (24.92)
8"	342.9 (13.5)	28.4 (1.12)	298.5 (11.8)	269.7 (10.6)	8xØ22.4 (0.88)	19.6 (43.22)
10"	406.4 (16.0)	30.2 (1.19)	362.0 (14.3)	323.8 (12.7)	12xØ25.4 (1.00)	28.8 (63.50)

1) 除非另有说明, 下表列举数值的单位均为 mm (in)

### Cl. 300

DN	D	b	K	d	L	近似重量 (kg (lbs))
1"	124.0 (4.88)	17.5 (0.69)	88.9 (3.50)	50.8 (2.00)	4xØ19.1 (0.75)	1.39 (3.06)
1¼"	133.4 (5.25)	19.1 (0.75)	98.6 (3.88)	63.5 (2.50)	4xØ19.1 (0.75)	1.79 (3.95)
1½"	155.4 (6.12)	20.6 (0.81)	114.3 (4.50)	73.2 (2.88)	4xØ22.4 (0.88)	2.66 (5.87)
2"	165.1 (6.50)	22.4 (0.88)	127.0 (5.00)	91.9 (3.62)	8xØ19.1 (0.75)	3.18 (7.01)
2½"	190.5 (7.50)	25.4 (1.00)	149.4 (5.88)	104.6 (4.12)	8xØ22.4 (0.88)	4.85 (10.69)
3"	209.5 (8.25)	28.4 (1.12)	168.1 (6.62)	127.0 (5.00)	8xØ22.4 (0.88)	6.81 (15.02)
3½"	228.6 (9.00)	30.2 (1.19)	184.2 (7.25)	139.7 (5.50)	8xØ22.4 (0.88)	8.71 (19.21)
4"	254.0 (10.0)	31.8 (1.25)	200.2 (7.88)	157.2 (6.19)	8xØ22.4 (0.88)	11.5 (25.36)
5"	279.4 (11.0)	35.1 (1.38)	235.0 (9.25)	185.7 (7.31)	8xØ22.4 (0.88)	15.6 (34.4)
6"	317.5 (12.5)	36.6 (1.44)	269.7 (10.6)	215.9 (8.50)	12xØ22.4 (0.88)	20.9 (46.08)
8"	381.0 (15.0)	41.1 (1.62)	330.2 (13.0)	269.7 (10.6)	12xØ25.4 (1.00)	34.3 (75.63)
10"	444.5 (17.5)	47.8 (1.88)	387.4 (15.3)	323.8 (12.7)	16xØ28.4 (1.12)	53.3 (117.5)

### Cl. 600

DN	D	b	K	d	L	近似重量 (kg (lbs))
1"	124.0 (4.88)	17.5 (0.69)	88.9 (3.50)	50.8 (2.00)	4xØ19.1 (0.75)	1.60 (3.53)
1¼"	133.4 (5.25)	20.6 (0.81)	98.6 (3.88)	63.5 (2.50)	4xØ19.1 (0.75)	2.23 (4.92)
1½"	155.4 (6.12)	22.4 (0.88)	114.3 (4.50)	73.2 (2.88)	4xØ22.4 (0.88)	3.25 (7.17)
2"	165.1 (6.50)	25.4 (1.00)	127.0 (5.00)	91.9 (3.62)	8xØ19.1 (0.75)	4.15 (9.15)
2½"	190.5 (7.50)	28.4 (1.12)	149.4 (5.88)	104.6 (4.12)	8xØ22.4 (0.88)	6.13 (13.52)
3"	209.5 (8.25)	31.8 (1.25)	168.1 (6.62)	127.0 (5.00)	8xØ22.4 (0.88)	8.44 (18.61)
3½"	228.6 (9.00)	35.1 (1.38)	184.2 (7.25)	139.7 (5.50)	8xØ25.4 (1.00)	11.0 (24.26)
4"	273.1 (10.8)	38.1 (1.50)	215.9 (8.50)	157.2 (6.19)	8xØ25.4 (1.00)	17.3 (38.15)
5"	330.2 (13.0)	44.5 (1.75)	266.7 (10.5)	185.7 (7.31)	8xØ28.4 (1.12)	29.4 (64.83)
6"	355.6 (14.0)	47.8 (1.88)	292.1 (11.5)	215.9 (8.50)	12xØ28.4 (1.12)	36.1 (79.6)
8"	419.1 (16.5)	55.6 (2.19)	349.3 (13.8)	269.7 (10.6)	12xØ31.8 (1.25)	58.9 (129.9)
10"	508.0 (20.0)	63.5 (2.50)	431.8 (17.0)	323.8 (12.7)	16xØ35.1 (1.38)	97.5 (214.9)



## Cl. 900

DN	D	b	K	d	L	近似重量 (kg (lbs))
1"	149.4 (5.88)	28.4 (1.12)	101.6 (4.0)	50.8 (2.00)	4xØ25.4 (1.00)	3.57 (7.87)
1¼"	158.8 (6.25)	28.4 (1.12)	111.3 (4.38)	63.5 (2.50)	4xØ25.4 (1.00)	4.14 (9.13)
1½"	177.8 (7.0)	31.8 (1.25)	124.0 (4.88)	73.2 (2.88)	4xØ28.4 (1.12)	5.75 (12.68)
2"	215.9 (8.50)	38.1 (1.50)	165.1 (6.50)	91.9 (3.62)	8xØ25.4 (1.00)	10.1 (22.27)
2½"	244.4 (9.62)	41.1 (1.62)	190.5 (7.50)	104.6 (4.12)	8xØ28.4 (1.12)	14.0 (30.87)
3"	241.3 (9.50)	38.1 (1.50)	190.5 (7.50)	127.0 (5.00)	8xØ25.4 (1.00)	13.1 (28.89)
4"	292.1 (11.50)	44.5 (1.75)	235.0 (9.25)	157.2 (6.19)	8xØ31.8 (1.25)	26.9 (59.31)
5"	349.3 (13.8)	50.8 (2.0)	279.4 (11.0)	185.7 (7.31)	8xØ35.1 (1.38)	36.5 (80.48)
6"	381.0 (15.0)	55.6 (2.19)	317.5 (12.5)	215.9 (8.50)	12xØ31.8 (1.25)	47.4 (104.5)
8"	469.9 (18.5)	63.5 (2.50)	393.7 (15.5)	269.7 (10.6)	12xØ38.1 (1.50)	82.5 (181.9)
10"	546.1 (21.50)	69.9 (2.75)	469.0 (18.5)	323.8 (12.7)	16xØ38.1 (1.50)	122 (269.0)

## Cl. 1500

DN	D	b	K	d	L	近似重量 (kg (lbs))
1"	149.4 (5.88)	28.4 (1.12)	101.6 (4.0)	50.8 (2.00)	4xØ25.4 (1.00)	3.57 (7.87)
1¼"	158.8 (6.25)	28.4 (1.12)	111.3 (4.38)	63.5 (2.50)	4xØ25.4 (1.00)	4.14 (9.13)
1½"	177.8 (7.0)	31.8 (1.25)	124.0 (4.88)	73.2 (2.88)	4xØ28.4 (1.12)	5.75 (12.68)
2"	215.9 (8.50)	38.1 (1.50)	165.1 (6.50)	91.9 (3.62)	8xØ25.4 (1.00)	10.1 (22.27)
2½"	244.4 (9.62)	41.1 (1.62)	190.5 (7.50)	104.6 (4.12)	8xØ28.4 (1.12)	14.0 (30.87)
3"	266.7 (10.5)	47.8 (1.88)	203.2 (8.00)	127.0 (5.00)	8xØ31.8 (1.25)	19.1 (42.12)
4"	311.2 (12.3)	53.8 (2.12)	241.3 (9.50)	157.2 (6.19)	8xØ35.1 (1.38)	29.9 (65.93)
5"	374.7 (14.8)	73.2 (2.88)	292.1 (11.5)	185.7 (7.31)	8xØ41.1 (1.62)	58.4 (128.8)
6"	393.7 (15.50)	82.6 (3.25)	317.5 (12.5)	215.9 (8.50)	12xØ38.1 (1.50)	71.8 (158.3)
8"	482.6 (19.0)	91.9 (3.62)	393.7 (15.5)	269.7 (10.6)	12xØ44.5 (1.75)	122 (269.0)
10"	584.2 (23.0)	108.0 (4.25)	482.6 (19.0)	323.8 (12.7)	12xØ50.8 (2.00)	210 (463.0)

## HG/T 法兰 (HG/T 20592-2009)

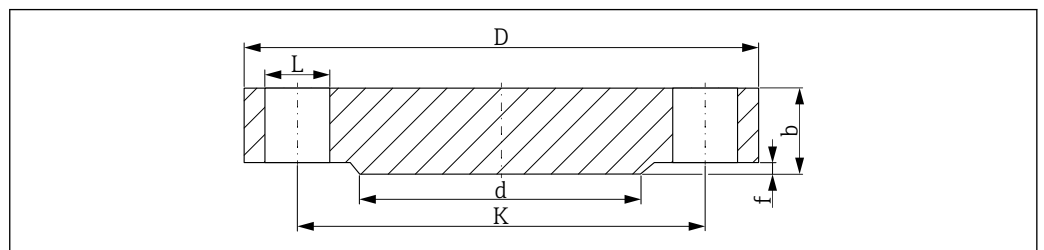


图 16 密封面形式: 突面

- L 孔径
- d 突面直径
- K 节圆直径
- D 法兰口径
- b 法兰总厚度
- f 突面高度 (通常为 2 mm (0.08 in))

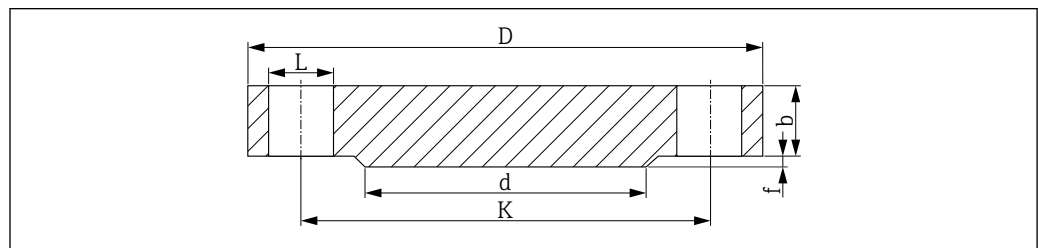
A0029176

**PN40**

DN	D	b	K	d	L	近似重量 (kg (lbs))
25	115 (4.53)	16 (0.63)	85 (3.35)	68 (2.68)	4xØ14 (0.55)	1.50 (3.31)
40	150 (5.91)	16 (0.63)	110 (4.33)	88 (3.46)	4xØ18 (0.71)	2.50 (5.51)
50	165 (6.5)	18 (0.71)	125 (4.92)	102 (4.02)	4xØ18 (0.71)	3.00 (6.62)

**PN63**

DN	D	b	K	d	L	近似重量 (kg (lbs))
50	180 (7.09)	24 (0.95)	135 (5.31)	102 (4.02)	4xØ22 (0.87)	5.00 (11.03)

**HG/T 法兰 (HG/T 20615-2009)**

A0029175

图 17 密封面形式：突面

- L 孔径  
d 突面直径  
K 节圆直径  
D 法兰口径  
b 法兰总厚度  
f 突面高度: 2 mm (0.08 in) (Cl. 150/300) 或 7 mm (0.28 in) ( $\geq$  Cl. 600)

密封面的表面光洁度  $Ra \leq 3.2 \dots 6.3 \mu\text{m}$  (126 ... 248  $\mu\text{in}$ )。

**Cl. 150<sup>1)</sup>**

DN	D	b	K	d	L	近似重量 (kg (lbs))
1"	110.0 (4.33)	12.7 (0.5)	79.4 (3.13)	50.8 (2.00)	4xØ16 (0.63)	0.86 (1.9)
1½"	125.0 (4.92)	15.9 (0.63)	98.4 (3.87)	73.0 (2.87)	4xØ16 (0.63)	1.53 (3.37)
2"	150 (5.91)	17.5 (0.69)	120.7 (4.75)	92.1 (3.63)	4xØ18 (0.71)	2.42 (5.34)

1) 除非另有说明, 下表列举数值的单位均为 mm (in)

**Cl. 300**

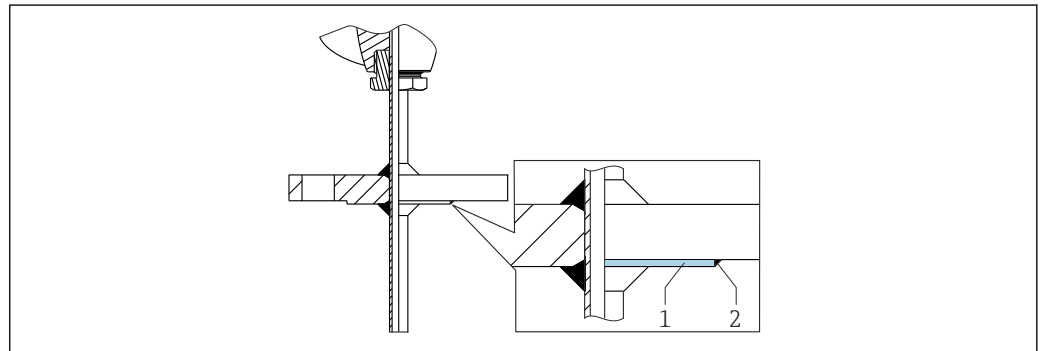
DN	D	b	K	d	L	近似重量 (kg (lbs))
1"	125.0 (4.92)	15.9 (0.63)	88.9 (3.50)	50.8 (2.00)	4xØ18 (0.71)	1.39 (3.06)
1½"	155 (6.10)	19.1 (0.75)	114.3 (4.50)	73 (2.87)	4xØ22 (0.87)	2.66 (5.87)
2"	165 (6.50)	20.7 (0.82)	127.0 (5.00)	92.1 (3.63)	8xØ18 (0.71)	3.18 (7.01)

**Cl. 600**

DN	D	b	K	d	L	近似重量 (kg (lbs))
2"	165 (6.50)	25.4 (1.00)	127.0 (5.00)	92.1 (3.63)	8xØ18 (0.71)	4.15 (9.15)

**镍基合金材质的保护套管与法兰配套使用**

如果 Alloy600 合金和 AlloyC276 合金材质的保护套管与法兰过程连接配套使用，出于成本考虑，只有法兰突面（而非法兰整体）采用合金材质。保护套管焊接安装在 316L 不锈钢母材材质的法兰上。在订购选项中选择材料号“Alloy600 > 316L”或“AlloyC276 > 316L”。



- 1 突面
- 2 焊缝


**铠装芯子**

取决于温度计配置，可选可更换铠装芯子。<sup>2)</sup>

传感器	标准薄膜式热电阻
传感器结构; 连接方式	1x Pt100 或 2x Pt100, 三线制或四线制连接, 基本型仪表, 不锈钢铠装芯子
铠装芯子末端的抗振性	最大 3 g
测量范围; 精度等级	-50 ... +200 °C (-58 ... +392 °F), A 级或 B 级精度
直径	6 mm (0.24 in)

热电偶 (TC)	K 型热电偶
传感器结构	矿物绝缘填充, Alloy 600 高温合金铠装热电偶电缆
铠装芯子末端的抗振性	最大 3 g
测量范围	-270 ... +1100 °C (-454 ... +2012 °F)
连接方式	热端不接地
感温部件长度	铠装芯子长度
直径	6 mm (0.24 in)

iTHERM 铠装芯子可以作为备件订购。铠装芯子长度 (IL) 取决于保护套管插深 (U)、保护套管末端厚度 (B)、保护套管长度 (L) 等。更换设备时，必须考虑插入深度 (IL)。铠装芯子长度 (IL) 计算公式 → 15

 iTHERM TS111 和 TS211 芯子具有强抗振性，短响应时间，详细信息参见《技术资料》(TI01014T 和 TI01411T)。

 登陆网址，在线查找设备备件：  
[http://www.products.endress.com/spareparts\\_consumables](http://www.products.endress.com/spareparts_consumables)。输入产品基本型号。在订购备件时必须提供设备序列号！输入序列号，自动计算插入深度 (IL)。

**表面光洁度**

**接液部件的表面光洁度:**

标准表面光洁度	$R_a \leq 0.76 \mu\text{m} (0.03 \mu\text{in})$
---------	---

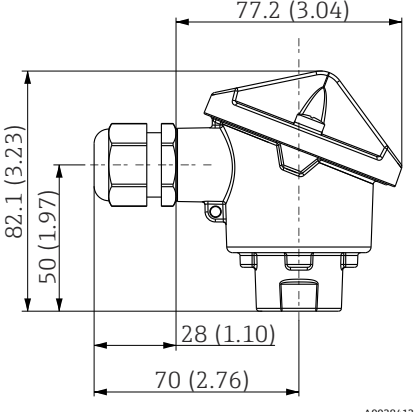
**接线盒**

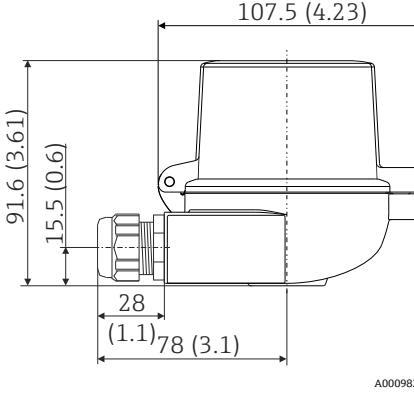
接线盒的内部形状和尺寸参数均符合 DIN EN 50446 标准 (平面)，通过 M24x1.5 或 1/2" NPT 螺纹连接至温度计。单位: mm (in)。图示缆塞为非防爆聚酰胺 M20x1.5 缆塞。列举规格参数适用未

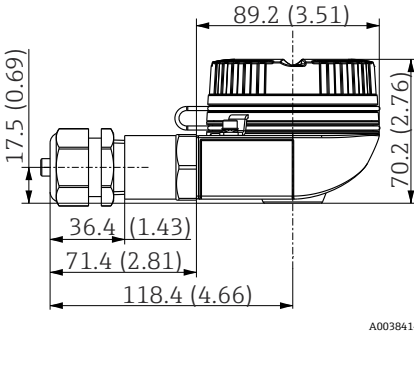

2) 不能使用 Mignon 表头 TA20L

安装模块化温度变送器的温度计。安装有模块化温度变送器的温度计的环境温度范围参见“环境条件”章节。

Endress+Hauser 接线盒的特点是能够优化接线操作，简化安装和维护操作。

TA20AB	规格参数
 <p style="text-align: right; font-size: small;">A0038413</p>	<ul style="list-style-type: none"> <li>■ 防护等级: IP66/68, NEMA 4x</li> <li>■ 温度: -40 ... +100 °C (-40 ... +212 °F), 安装有聚酰胺缆塞</li> <li>■ 材质: 铝, 带聚酯粉末涂层</li> <li>■ 密封圈: 硅</li> <li>■ 螺纹电缆入口: ½" NPT 和 M20x1.5</li> <li>■ 外壳颜色: 蓝色, RAL 5012</li> <li>■ 重量: 约 300 g (10.6 oz)</li> </ul>

TA30A, 盖板带显示窗口	规格参数
 <p style="text-align: right; font-size: small;">A0009821</p>	<ul style="list-style-type: none"> <li>■ 防护等级:  <ul style="list-style-type: none"> <li>■ IP66/68 (NEMA Type 4x 外壳)</li> <li>■ ATEX 场合: IP66/67</li> </ul> </li> <li>■ 温度: -50 ... +150 °C (-58 ... +302 °F), 未安装缆塞</li> <li>■ 材质: 铝, 带聚酯粉末涂层</li> <li>■ 密封圈: 硅橡胶</li> <li>■ 电缆入口螺纹: G ½", ½" NPT 和 M20x1.5</li> <li>■ 保护性接头连接: M24x1.5</li> <li>■ 外壳颜色: 蓝色, RAL 5012</li> <li>■ 外壳盖颜色: 灰色, RAL 7035</li> <li>■ 重量: 420 g (14.81 oz)</li> <li>■ 显示窗口: 单层安全玻璃符合 DIN 8902 标准</li> <li>■ 盖板带显示窗口, 适用于模块化温度变送器, 带显示单元 TID10</li> <li>■ 接地端子: 内部和外部</li> <li>■ 可搭配通过 3-A®认证的传感器</li> </ul>

TA30EB	规格参数
 <p style="text-align: right; font-size: small;">A0038414</p>	<ul style="list-style-type: none"> <li>■ 螺帽</li> <li>■ 防护等级: IP66/68, NEMA 4x</li> <li>■ 温度: -50 ... +150 °C (-58 ... +302 °F)</li> <li>■ 材质: 铝; 聚酯粉末涂层; Klüber Syntheso Glep 1 干膜润滑剂</li> <li>■ 螺纹电缆入口: M20x1.5</li> <li>■ 延长颈/保护套管连接: NPT ½"</li> <li>■ 外壳颜色: 蓝色, RAL 5012</li> <li>■ 外壳盖颜色: 灰色, RAL 7035</li> <li>■ 重量: 约 400 g (14.11 oz)</li> <li>■ 接地端: 内部和外部</li> </ul> <p>  如果外壳盖拧开: 拧紧之前, 清洁外壳盖和外壳底座中的螺纹; 如需要, 进行润滑 (推荐润滑剂: Klüber Syntheso Glep 1) </p>

TA20L Mignon 表头	规格参数
<p style="text-align: right;">A0038411</p>	<ul style="list-style-type: none"> <li>▪ 防护等级: IP66</li> <li>▪ 温度: -50 ... +150 °C (-58 ... +302 °F), 未安装缆塞</li> <li>▪ 材质: 铝, 带聚酯粉末涂层</li> <li>▪ 密封圈: 硅</li> <li>▪ 螺纹电缆入口: M16x1.5</li> <li>▪ 保护套管连接: M10x1</li> <li>▪ 外壳颜色: 蓝色, RAL 5012</li> <li>▪ 外壳盖颜色: 灰色, RAL 7035</li> <li>▪ 重量: 420 g (14.81 oz)</li> <li>▪ 无接地端</li> </ul>

### 缆塞和接头<sup>1)</sup>

规格	配套电缆入口	防护等级	温度范围	配套电缆直径
缆塞, 聚酰胺, 蓝色 (Ex-i 本安回路)	½" NPT	IP68	-30 ... +95 °C (-22 ... +203 °F)	7 ... 12 mm (0.27 ... 0.47 in)
缆塞, 聚酰胺	½" NPT、¾" NPT、M20x1.5 (可选 2 个电缆入口)	IP68	-40 ... +100 °C (-40 ... +212 °F)	5 ... 9 mm (0.19 ... 0.35 in)
	½" NPT、M20x1.5 (可选 2 个电缆入口)	IP69K	-20 ... +95 °C (-4 ... +203 °F)	
缆塞, 聚酰胺 (粉尘防爆场合)	½" NPT、M20x1.5	IP68	-20 ... +95 °C (-4 ... +203 °F)	
缆塞, 黄铜 (粉尘防爆场合)	M20x1.5	IP68 (NEMA Type 4X)	-20 ... +130 °C (-4 ... +266 °F)	
M12 插头, 4 针, 316 (PROFIBUS® PA, Ethernet-APL, IO-Link®)	½" NPT、M20x1.5	IP67	-40 ... +105 °C (-40 ... +221 °F)	-
M12 插头, 8 针, 316	M20x1.5	IP67	-30 ... +90 °C (-22 ... +194 °F)	-
7/8" 插头, 4 针, 316 (FOUNDATION™ Fieldbus, PROFIBUS® PA)	½" NPT、M20x1.5	IP67	-40 ... +105 °C (-40 ... +221 °F)	-

1) 取决于产品和设置

防爆型温度计未安装缆塞。

## 证书和认证

产品证书与认证的最新信息进入产品主页查询 ([www.endress.com](http://www.endress.com)) :

1. 点击“产品筛选”按钮, 或在搜索栏中直接输入基本型号, 选择所需产品。
2. 打开产品主页。
3. 选择资料下载。

## 订购信息

详细的订购信息可从距离您最近的销售机构 [www.addresses.endress.com](http://www.addresses.endress.com) 或通过 [www.endress.com](http://www.endress.com) 的产品选型软件获取:

1. 使用过滤器和搜索框选择产品。
2. 打开产品主页。
3. 选择 **Configuration**。



### 产品选型软件: 产品选型工具

- 最新设置参数
- 取决于设备类型: 直接输入测量点参数, 例如: 测量范围或显示语言
- 自动校验排他选项
- 自动生成订货号及其明细, PDF 文件或 Excel 文件输出
- 通过 Endress+Hauser 在线商城直接订购

## 附件

现有可用的产品附件可在 [www.endress.com](http://www.endress.com) 进行选择:

1. 使用过滤器和搜索框选择产品。
2. 打开产品主页。
3. 选择 **Spare parts & Accessories**。

### 服务专用附件

#### Applicator

Endress+Hauser 测量设备的选型计算软件:

- 计算所有所需参数, 选择最合适的测量设备, 例如压损、测量精度或过程连接。
- 图形化显示计算结果。

在项目的整个生命周期内管理、归档记录和访问所有项目信息和参数。

Applicator 软件的获取方式:

<https://portal.endress.com/webapp/applicator>

#### Configurator 产品选型软件

产品选型软件: 产品选型工具

- 最新设置参数
- 取决于设备型号: 直接输入测量点参数, 例如测量范围或显示语言
- 自动校验排他选项
- 自动生成订货号及其明细, PDF 文件或 Excel 文件输出
- 通过 Endress+Hauser 在线商城直接订购

在 Endress+Hauser 网站的 Configurator 产品选型软件中: [www.endress.com](http://www.endress.com) -> 点击“公司” -> 选择国家 -> 点击“现场仪表” -> 在筛选器和搜索栏中输入所需产品 -> 打开产品主页 -> 点击产品视图右侧的“配置”按钮, 打开 Configurator 产品选型软件。

#### DeviceCare SFE100

调试软件, 适用 HART、PROFIBUS 和 FOUNDATION Fieldbus 现场设备

登陆网站 [www.software-products.endress.com](http://www.software-products.endress.com) 下载 DeviceCare, 完成用户注册后即可下载软件。



《技术资料》TI01134S

#### FieldCare SFE500

基于 FDT 技术的工厂资产管理软件

帮助用户对工厂中所有现场设备进行设置和维护。基于状态信息, 还可以简单有效地检查设备状态和状况。



《技术资料》TI00028S

#### Netilion

IIoT 生态系统: 解锁知识

Endress+Hauser 通过 Netilion IIoT 生态系统优化工厂绩效、实现工作流程数字化、共享知识以及提升协作能力。Endress+Hauser 在过程自动化方面拥有数十年的专业知识, 为工业领域提供能够

解锁数据驱动洞察的 IIoT 生态系统。这些洞察能够实现过程优化，从而提升工厂适用性、效率和可靠性 – 最终提升工厂利润。



[www.netilion.endress.com](http://www.netilion.endress.com)

## 补充文档资料

登陆 Endress+Hauser 公司网站 ([www.endress.com/downloads](http://www.endress.com/downloads)) 的产品主页和下载区下载下列文档资料 (取决于所选产品型号) :

文档资料	文档用途和内容
《技术资料》 (TI)	<b>设计规划指南</b> 文档包含设备的所有技术参数、附件和可以随设备一起订购的其他产品的简要说明。
《简明操作指南》 (KA)	<b>引导用户快速获取首个测量值</b> 文档包含所有必要信息，从到货验收到初始调试。
《操作手册》 (BA)	<b>参考文档资料</b> 文档中包含设备生命周期各个阶段所需的所有信息：从产品标识、到货验收和储存，至安装、电气连接、操作和调试，以及故障排除、维护和废弃。
《仪表功能描述》 (GP)	<b>菜单参数说明</b> 文档详细介绍各个菜单参数。适用对象是在设备整个生命周期内执行操作和特定仪表设置的人员。
《安全指南》 (XA)	防爆型设备都有配套《安全指南》 (XA) 。《安全指南》是《操作手册》的组成部分。  设备铭牌上标识有配套《安全指南》 (XA) 文档资料代号。
设备补充文档资料 (SD/FY)	必须始终严格遵守相关补充文档资料中的各项说明。补充文档是整套设备文档的组成部分。



[www.addresses.endress.com](http://www.addresses.endress.com)

---