



Instrucțiuni succinte de utilizare Liquipoint T FTW31

Măsurarea nivelului punctual conductiv



Aceste instrucțiuni de operare sintetizate nu înlocuiesc instrucțiunile de operare aferente dispozitivului. Informații detaliate pot fi găsite în instrucțiunile de operare și în documentația suplimentară.

Disponibilitate pentru toate versiunile de dispozitive pe:

- Internet: www.endress.com/deviceviewer
- Smartphone/tabletă: aplicația Endress+Hauser Operations

Instrucțiuni de siguranța de bază

Adresa producătorului

Producător: Endress+Hauser SE+Co. KG, Hauptstraße 1, D-79689 Maulburg sau www.endress.com.

Locul fabricației: consultați plăcuța de identificare.

Cerințe pentru personal

Personalul de exploatare trebuie să îndeplinească următoarele cerințe:

- ▶ Specialiști calificați și instruiți: trebuie să dețină o calificare corespunzătoare pentru această funcție și activitate specifică
- ▶ Să fie autorizați de către operatorul instalației
- ▶ Să fie familiarizați cu reglementările naționale
- ▶ Aceștia trebuie să citească și să înțeleagă instrucțiunile din manual, documentația suplimentară și certificate (în funcție de aplicație) înainte de a începe activitatea
- ▶ Trebuie să urmeze instrucțiunile și să respecte condițiile de bază

Utilizarea prevăzută

Dispozitivul poate fi utilizat doar ca comutator de nivel punctual în lichide conductive, de exemplu, pentru prevenția supraumplerii, monitorizarea scurgerilor, protecția împotriva funcționării în gol, controlul în două puncte al pompelor sau detecția în mai multe puncte.

Montare

Scule necesare:

Cheie cu capăt deschis sau cheie tubulară 55 AF



Tijele pot fi scurtate în funcție de condițiile de instalare; consultați documentația suplimentară.

Cerințe de montare

Sonde cu tijă

- Dispozitivele cu sonde cu două până la cinci tije pot fi instalate în recipiente sau rezervoare; consultați diagrama
- În conducte pot fi instalate doar sonde cu două tije; consultați diagrama
- Pentru punctele de măsurare greu accesibile, utilizați o cheie tubulară
- * Numai pentru sonde cu două tije; consultați graficul

Siguranța la locul de muncă

Pentru intervențiile asupra dispozitivului și lucrul cu dispozitivul:

- ▶ Purtați echipamentul individual de protecție necesar în conformitate cu reglementările naționale.

Siguranța operațională

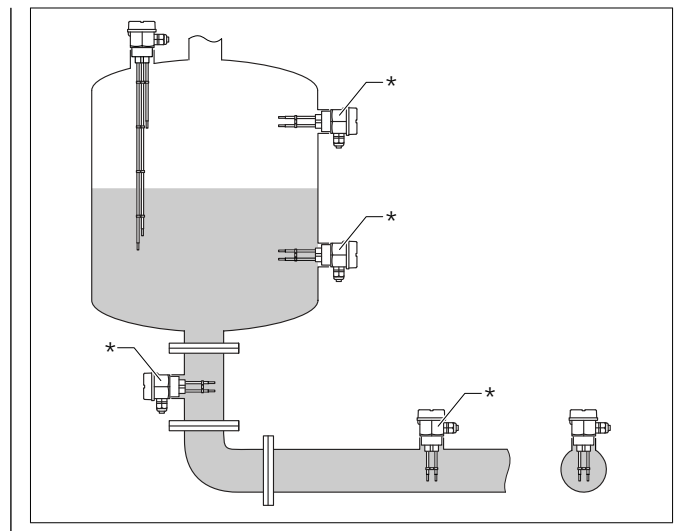
- ▶ Utilizați dispozitivul numai dacă acesta are o stare tehnică corespunzătoare, fără erori și defecțiuni.
- ▶ Operatorul este responsabil pentru utilizarea fără probleme a dispozitivului.

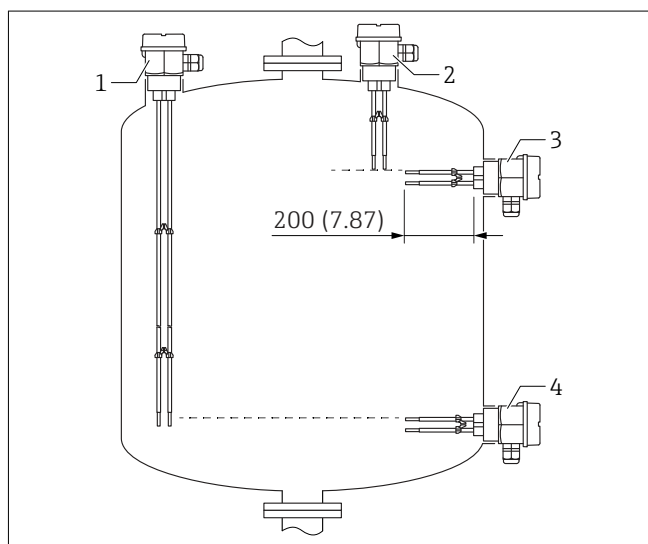


Pentru aplicații WHG, consultați documentele WHG asociate.

Siguranța produsului

Acest produs este conceput în conformitate cu buna practică tehnologică pentru a respecta cele mai moderne cerințe de siguranță și a fost testat și a părăsit fabrica într-o stare care asigură funcționarea în condiții de siguranță.





1 Pozițiile sondelor cu tije din rezervor

- 1 Instalare verticală, detecție MIN; lungimea sondei adaptată la nivelul punctual; tijele nu trebuie să atingă containerul!
- 2 Instalare verticală, detecție MAX; lungimea sondei adaptată la nivelul punctual
- 3 Instalare laterală, detecție MAX, lungimea maximă a sondei 200 mm (7,87 in) (se aplică numai la sondele cu două tije).
- 4 Instalare laterală, detecție MIN, lungimea maximă a sondei 200 mm (7,87 in) (se aplică numai la sondele cu două tije).

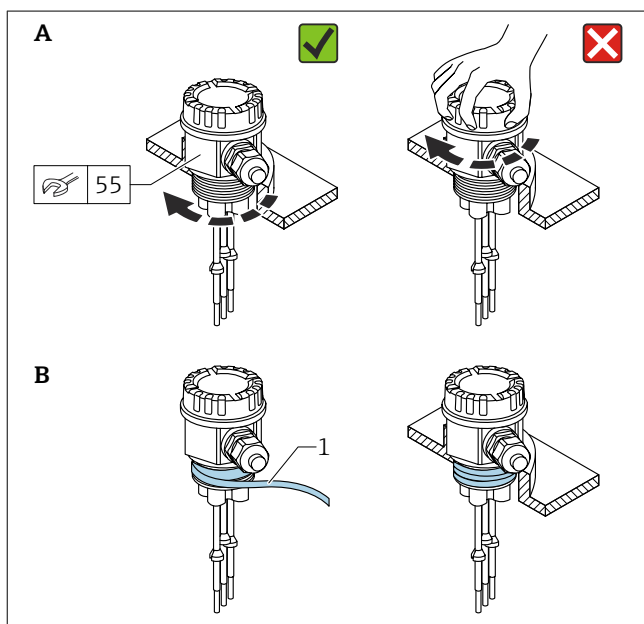


Instalare verticală:

Dacă senzorul nu este acoperit complet de fluid sau dacă există bule de aer pe senzor, măsurătoarea ar putea fi perturbată.

Montarea dispozitivului

- Strângeți numai cu ajutorul piuliței hexagonale
- Cuplu pentru filet G 1½: 80 la 100 Nm (59 la 73 lbf ft)
- Cuplu pentru filet NPT 1½: 40 la 80 Nm (30 la 59 lbf ft)



2 Strângerea dispozitivului

1 Bandă din PTFE

A Versiune G 1½

B Versiune NPT 1½

Conexiune electrică



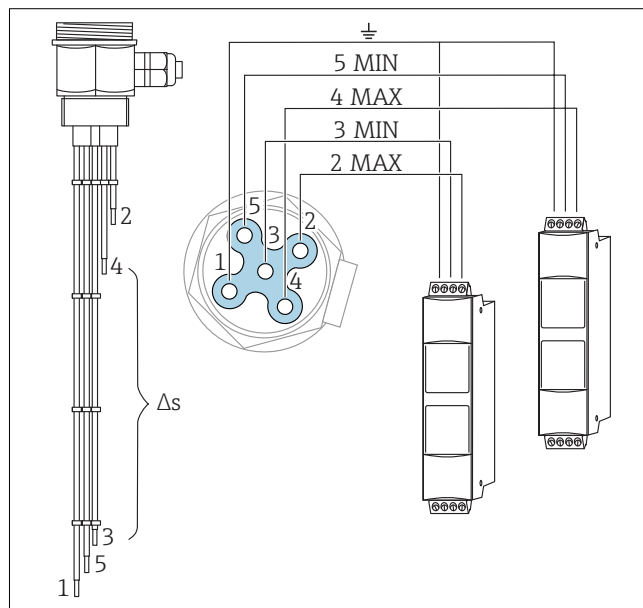
Un întrerupător de alimentare ușor accesibil trebuie să fie disponibil apropierea dispozitivului din instalația din clădire. Întrerupătorul de alimentare trebuie să fie marcat ca un separator pentru dispozitiv.



Respectați standardele și reglementările naționale!

Dispozitivul poate fi conectat la o unitate de evaluare fie direct sau prin intermediul unei inserții electronice. Conexiune printr-o inserție electronică; consultați documentația suplimentară.

Conectare directă



3 Conexiune eșantion a unei sonde cu cinci tije la două unități de evaluare

Δs Control în două puncte/Detectarea nivelului punctual

Conexiune prin intermediul unui inserții electronice



Consultați documentația suplimentară de pe site-ul web Endress+Hauser: www.endress.com → Downloads (Descărcări).

Asigurarea gradului de protecție

Testare conform IEC 60529 și NEMA 250

IP66 NEMA4X
