



Instructions condensées Liquipoint T FTW31

Détection de seuil conductive



Les présentes instructions condensées ne se substituent pas au manuel de mise en service relatif à l'appareil. Pour les informations détaillées, consulter le manuel de mise en service et la documentation complémentaire.

Disponible pour toutes les versions d'appareil via :

- Internet : www.endress.com/deviceviewer
- Smartphone / tablette : Endress+Hauser Operations App

Consignes de sécurité de base

Adresse du fabricant

Fabricant : Endress+Hauser SE+Co. KG, Hauptstraße 1, D-79689 Maulburg ou www.endress.com.

Lieu de fabrication : voir plaque signalétique.

Exigences imposées au personnel

Le personnel d'exploitation doit remplir les conditions suivantes :

- ▶ Spécialistes formés et qualifiés : doivent posséder une qualification pertinente pour cette fonction et cette tâche spécifiques
- ▶ Être autorisé par l'opérateur de l'installation
- ▶ Être familier avec les réglementations nationales
- ▶ Il doit avoir lu et compris les instructions du manuel, de la documentation complémentaire et des certificats (selon l'application) avant de commencer le travail
- ▶ Il doit suivre les instructions et respecter les conditions de base

Utilisation conforme

L'appareil peut uniquement être utilisé comme détecteur de niveau dans les liquides conducteurs, p. ex. pour la sécurité antidébordement, la surveillance des fuites, la protection contre la marche à vide, la régulation entre deux points de pompes ou la détection de seuils multiples.

Montage

Outil nécessaire :

Clé plate ou clé à tube 6 pans de 55



Les tiges peuvent être raccourcies en fonction des conditions de montage, voir la documentation supplémentaire.

Conditions de montage

Sondes à tige

- Les appareils avec sondes de deux à cinq tiges peuvent être montés dans des cuves ou des réservoirs, voir le diagramme
- Seules les sondes à deux tiges peuvent être montées dans des conduites, voir le diagramme
- Utiliser une clé à tube 6 pans pour les points de mesure difficiles d'accès
- * Uniquement pour sondes à deux tiges, voir le graphique

Sécurité au travail

Lors des travaux sur et avec l'appareil :

- ▶ Porter l'équipement de protection individuelle requis conformément aux réglementations nationales.

Sécurité de fonctionnement

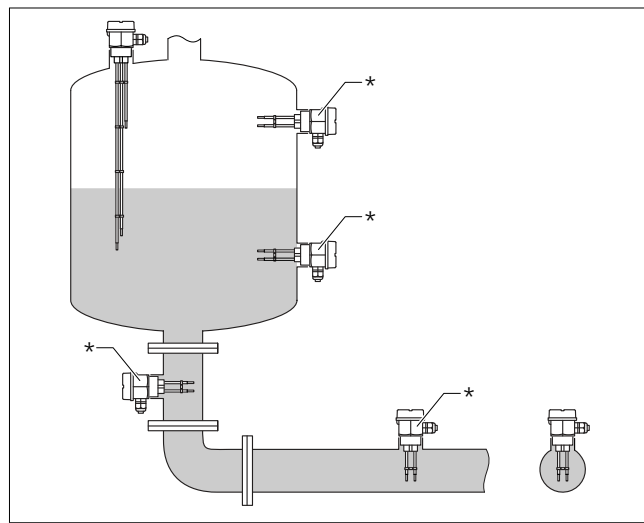
- ▶ Ne faire fonctionner l'appareil que s'il est en bon état technique, exempt d'erreurs et de défauts.
- ▶ L'exploitant est responsable du fonctionnement sans défaut de l'appareil.

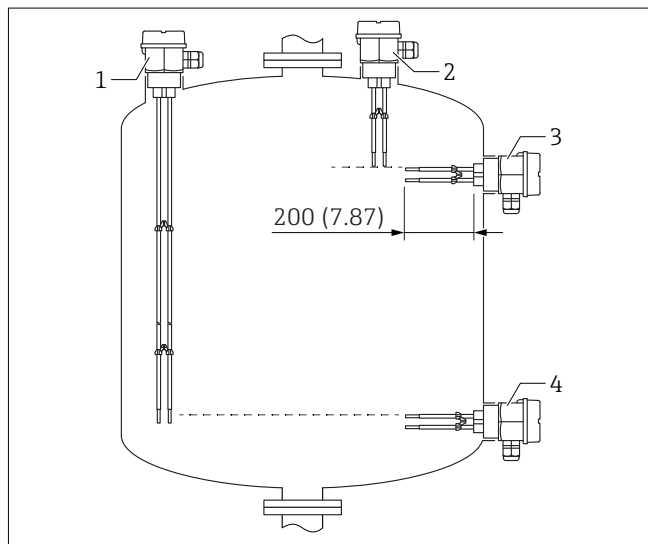


Pour les applications WHG, voir les documents WHG associés.

Sécurité du produit

Ce produit a été construit selon les bonnes pratiques d'ingénierie afin de répondre aux exigences de sécurité les plus récentes. Il a été soumis à des tests et a quitté nos locaux en parfait état de fonctionnement.





1 Positions des sondes à tige dans la cuve

- 1 Montage vertical, détection MIN ; longueur de sonde adaptée au seuil ; les tiges ne doivent pas toucher le réservoir !
- 2 Montage vertical, détection MAX ; longueur de sonde adaptée au seuil
- 3 Montage latéral, détection MAX, longueur de sonde maximale 200 mm (7,87 in) (s'applique uniquement aux sondes à deux tiges).
- 4 Montage latéral, détection MIN, longueur de sonde maximale 200 mm (7,87 in) (s'applique uniquement aux sondes à deux tiges).

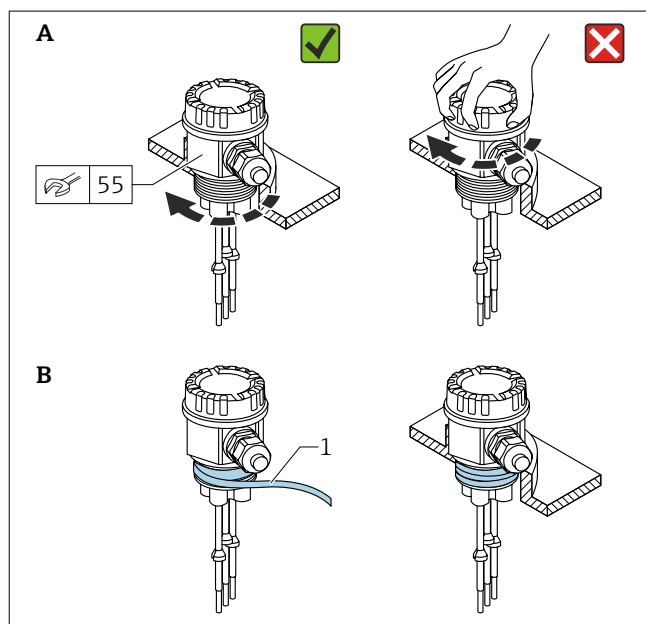


Installation verticale :

Si le capteur n'est pas totalement recouvert par le produit ou s'il y a des bulles d'air sur le capteur, cela peut perturber la mesure.

Montage de l'appareil

- Ne visser qu'à la tête hexagonale
- Couple de serrage pour filetage G 1½ : 80 ... 100 Nm (59 ... 73 lbf ft)
- Couple de serrage pour filetage NPT 1½ : 40 ... 80 Nm (30 ... 59 lbf ft)



2 Vissage de l'appareil

- 1 Ruban PTFE
 A Version G 1½
 B Version NPT 1½

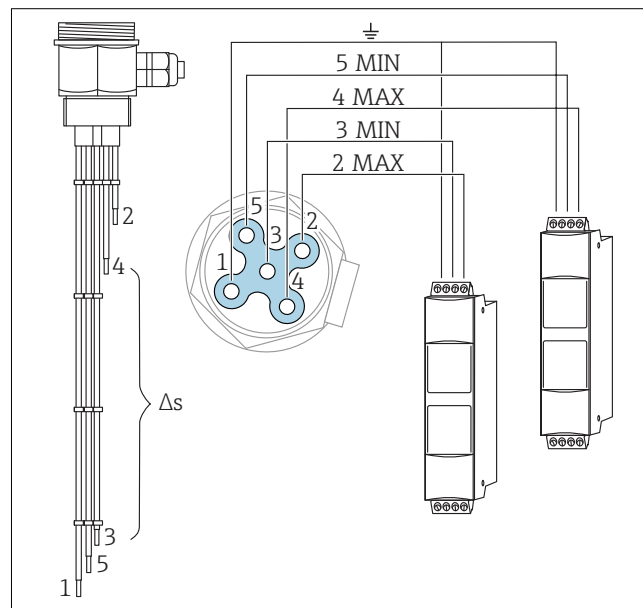
Raccordement électrique

i Un interrupteur d'alimentation facilement accessible doit être prévu à proximité de l'appareil dans l'installation du bâtiment. L'interrupteur d'alimentation doit être marqué comme sectionneur pour l'appareil.

i Tenir compte des normes et réglementations nationales !

L'appareil peut être raccordé à une unité d'exploitation soit directement, soit via une électronique. Raccordement via l'électronique, voir la documentation complémentaire.

Raccordement direct



3 Exemple de raccordement d'une sonde à cinq tiges à deux unités d'exploitation

Δs Régulation entre deux points / détection de seuil

Raccordement via une électronique

i Voir la documentation complémentaire sur le site web Endress+Hauser : www.endress.com → Télécharger.

Garantir l'indice de protection

Test selon IEC 60529 et NEMA 250

IP66 NEMA4X
