



Kort betjeningsvejledning Liquipoint T FTW31

Konduktiv punktniveaumåling



Denne korte betjeningsvejledning erstatter ikke betjeningsvejledningen til instrumentet. Der kan findes yderligere oplysninger i betjeningsvejledningen og den supplerende dokumentation.

Tilgængelig til alle instrumentversioner via:

- Internet: www.endress.com/deviceviewer
- Smartphone/tablet: Endress+Hauser Operations-app

Grundlæggende sikkerhedsanvisninger

Producentens adresse

Producent: Endress+Hauser SE+Co. KG, Hauptstraße 1, D-79689 Maulburg eller www.endress.com.

Fremstillingssted: Se typeskiltet.

Krav til personalet

Betjeningspersonalet skal opfylde følgende krav:

- ▶ Oplærte, kvalificerede specialister: Skal have en relevant kvalifikation til denne specifikke funktion og opgave
- ▶ Er godkendt af anlægsoperatøren
- ▶ Har kendskab til nationale bestemmelser
- ▶ De skal sørge for at læse og forstå anvisningerne i vejledningen og supplerende dokumentation samt certifikater (afhængigt af anvendelsen), før arbejdet startes
- ▶ De skal følge anvisningerne og overholde de grundlæggende kriterier

Tilsigtet brug

Instrumentet må kun anvendes som punktniveaufbryder i ledende væsker, f.eks. til overløbsbeskyttelse, lækageovervågning, tørkøringsbeskyttelse, topunkts kontrol af pumper eller flerpunktsdetektering.

Sikkerhed på arbejdspladsen

Ved arbejde på og med instrumentet:

- ▶ Brug de nødvendige personlige værnemidler i overensstemmelse med landets regler.

Driftssikkerhed

- ▶ Brug kun instrumentet, hvis det er i god teknisk stand og uden fejl.
- ▶ Den driftsansvarlige er ansvarlig for at sikre, at instrumentet fungerer fejlfrit.



Se de tilhørende WHG-dokumenter ved WHG-anvendelser.

Produktsikkerhed

Dette instrument er designet i overensstemmelse med god teknisk praksis, så det opfylder de højeste sikkerhedskrav, og er testet og leveret fra fabrikken i en tilstand, hvor det er sikkert at anvende.

Montering

Nødvendigt værktøj:
Gaffelnøgle eller topnøgle 55 AF

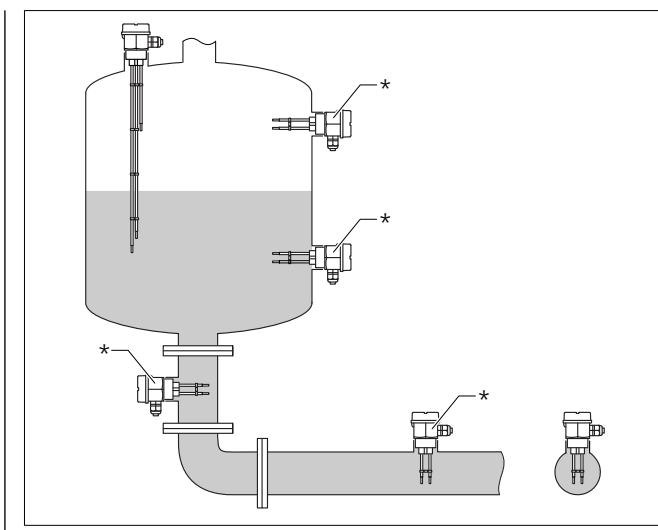


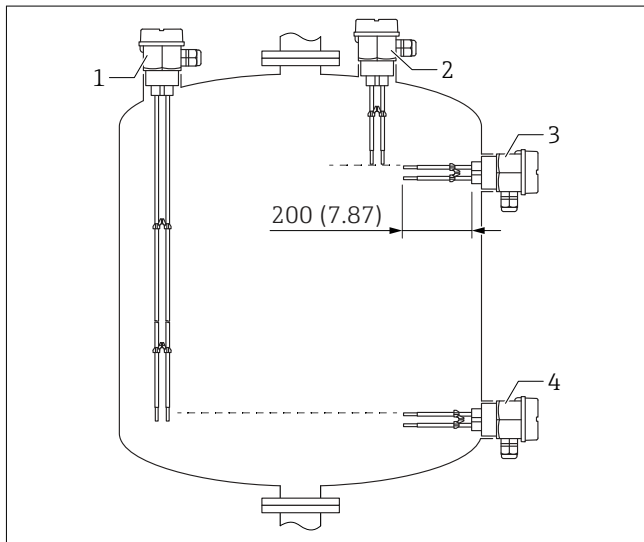
Stavene kan afkortes afhængigt af installationsbetingelserne, se yderligere dokumentation.

Krav til montering

Stavprober

- Instrumenter med prober med to til fem stave kan installeres i beholdere eller tanke, se diagram.
- Kun prober med to stave kan installeres i rør, se diagram
- Brug en topnøgle til målepunkter, der er svære at få adgang til.
- * Kun til prober med to stave, se grafik





1 Positioner for stavprober i tanken

- 1 Lodret installation, MIN-detektering; probelængde tilpasset til punktniveauet; stave må ikke berøre beholderen!
- 2 Lodret installation, MAX-detektering; probelængde tilpasset til punktniveauet
- 3 Sidevendt installation, MAX-detektering, maks. probelængde 200 mm (7,87 in) (gælder kun prober med to stave).
- 4 Sidevendt installation, MIN-detektering, maks. probelængde 200 mm (7,87 in) (gælder kun prober med to stave).

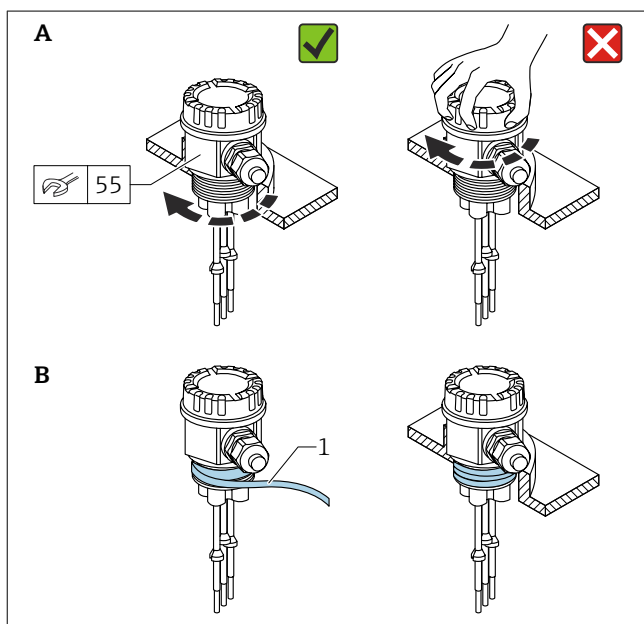


Lodret installation:

Hvis sensoren ikke er helt tildækket af mediet, eller hvis der er luftbobler på sensoren, kan det påvirke målingen.

Montering af instrumentet

- Spænd kun med sekskantmøtrikken
- Tilspændingsmoment for G 1½ gevind: 80 til 100 Nm (59 til 73 lbf ft)
- Tilspændingsmoment for NPT 1½ gevind: 40 til 80 Nm (30 til 59 lbf ft)



2 Tilspænding af instrument

- 1 PTFE-tape
 A G 1½ version
 B NPT 1½ version

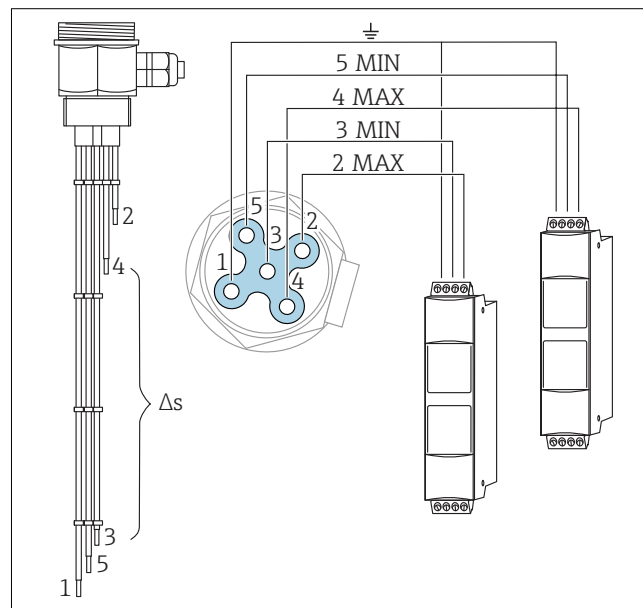
Elektrisk tilslutning

i Der skal være adgang til en lettilgængelig el-afbryder i nærheden af instrumentet i bygningsinstallationen. El-afbryderen skal mærkes som afbryder for instrumentet.

i Overhold nationale standarder og bestemmelser!

Instrumentet kan sluttes til en evalueringseenhed enten direkte eller via en elektronisk indsats. Tilslutning via elektronisk indsats, se yderligere dokumentation.

Direkte forbindelse



3 Prøveudtagningsstilslutning for en probe med fem stave til to evalueringseenheder

Δs To-punkts kontrol/punktniveaudetektering

Tilslutning via en elektronisk indsats

i Se yderligere dokumentation på Endress+Hausers hjemmeside: www.endress.com → Downloads.

Sikring af kapslingsklassen

Test iht. IEC 60529 og NEMA 250

IP66 NEMA4X
