



Kratke upute za rad Liquipoint T FTW31

Mjerenje razine provodljive točke



Ove kratke upute za uporabu ne zamjenjuju Upute za uporabu uz uređaj. Detaljnije informacije o uređaju pronaći ćete u Uputama za uporabu, a drugu dokumentaciju.

Dostupno za sve verzije uređaja putem:

- Internet: www.endress.com/deviceviewer
- Pametnog telefona/tableta: Endress+Hauser Operations app

Osnovne sigurnosne upute

Adresu proizvođača

Proizvođač: Endress+Hauser SE+Co. KG, Hauptstraße 1, D-79689 Maulburg ili www.endress.com.

Mjesto proizvodnje: pogledajte natpisanu pločicu.

Zahtjevi za osoblje

Osoblje mora za svoj rad ispuniti sljedeće uvjete:

- ▶ Obučeni kvalificirani stručnjaci: moraju imati odgovarajuću kvalifikaciju za ovu određenu funkciju i zadatak
- ▶ Ovlašteni od strane operatera postrojenja
- ▶ Upoznati su s nacionalnim propisima
- ▶ Prije početka rada moraju pročitati i razumjeti upute u priručniku, dodatnu dokumentaciju i certifikate (ovisno o primjeni)
- ▶ Moraju slijediti upute i poštivati osnovne uvjete

Namjena

Uređaj se smije koristiti samo kao sklopka razine točke u vodljivim tekućinama, npr. za sprječavanje prepunjavanja, nadzor curenja, zaštitu od rada na suho, kontrolu crpki u dvije točke ili detekciju više točaka.

Montaža

Potreban alat:

Viličasti ključ ili nasadni ključ 55 AF



Šipke se mogu skratiti ovisno o uvjetima ugradnje, vidjeti dodatnu dokumentaciju.

Uvjeti montaže

Štapne sonde

- Uređaji sa sondama od dvije do pet šipki mogu se ugraditi u posude ili spremnike, vidjeti dijagram
- U cijevi se mogu ugraditi samo sonde s dvije šipke, vidjeti dijagram
- Upotrijebite nasadni ključ za mjerna mjesta kojima je teško pristupiti
- * Samo sonde s dvije šipke, vidjeti grafički prikaz

Sigurnost na radnom mjestu

Prilikom rada na i s uređajem:

- ▶ Nosite potrebnu osobnu zaštitnu opremu prema nacionalnim propisima.

sigurnosti na radu

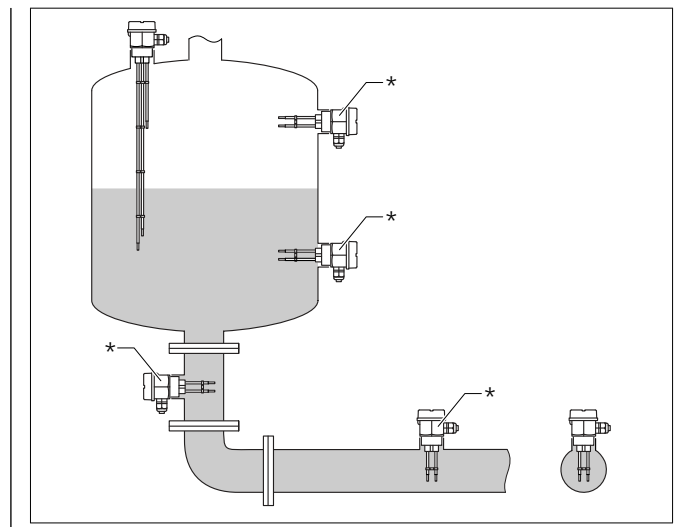
- ▶ Upravljajte uređajem samo ako je u ispravnom tehničkom stanju, bez pogrešaka i kvarova.
- ▶ Operator je odgovoran za nesmetan rad uređaja.

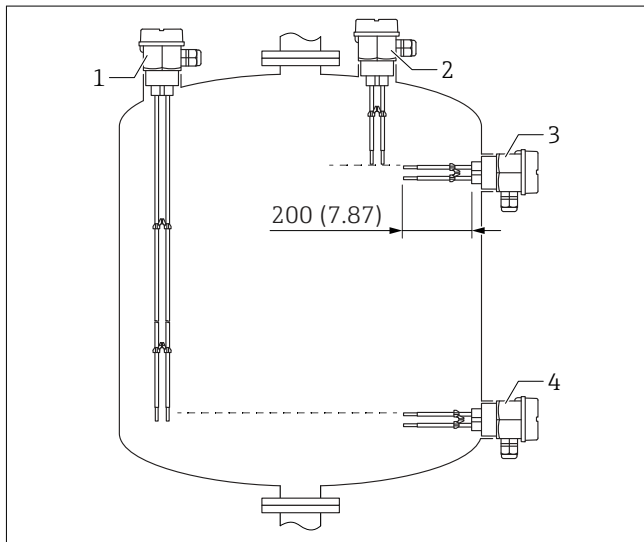


Za WHG aplikacije, pogledajte pridružene WHG dokumente.

Sigurnost proizvoda

Ovaj je proizvod dizajniran u skladu s dobrom inženjerskom praksom kako bi zadovoljio najsuvremenije sigurnosne zahtjeve, testiran je i izašao je iz tvornice u stanju u kojem je sigurno raditi.





1 Položaji sondi sa šiškom u spremniku

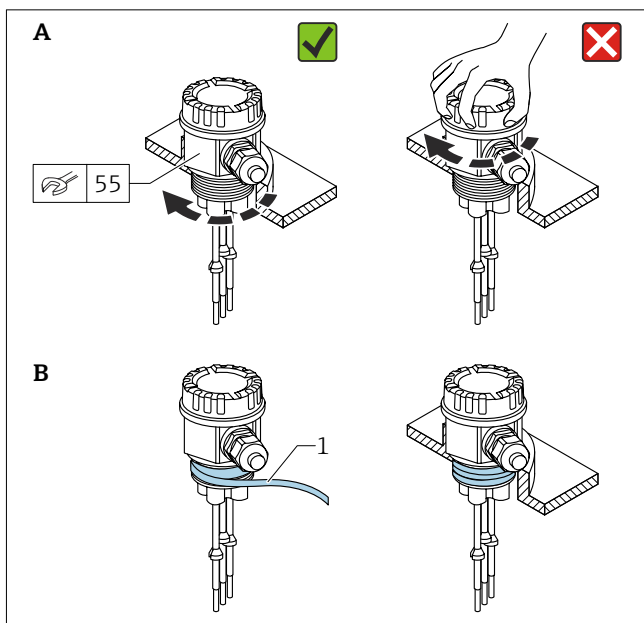
- 1 Vertikalna ugradnja, detekcija MIN; duljina sonde prilagođena razini točke; šipke ne smiju dodirivati posudu!
- 2 Vertikalna ugradnja, detekcija MAX; duljina sonde prilagođena razini točke
- 3 Lateralna ugradnja, detekcija MAX, maksimalna duljina sonde 200 mm (7,87 in) (primjenjuje se samo na sonde s dvije šipke).
- 4 Lateralna ugradnja, detekcija MIN, minimalna duljina sonde 200 mm (7,87 in) (primjenjuje se samo na sonde s dvije šipke).

i Okomita ugradnja:

Ako senzor nije u potpunosti prekriven medijem ili ako na senzoru postoje mjehurići zraka, to može ometati mjerenje.

Motiranje uređaja

- Pritegnite samo na šestorokutnu maticu
- Zatezni moment za navoj G 1½: 80 do 100 Nm (59 do 73 lbf ft)
- Zatezni moment za navoj NPT 1½: 40 do 80 Nm (30 do 59 lbf ft)



2 Zategnite uređaj

- 1 PTFE traka
- A Verzija G 1½
- B Verzija NPT 1½

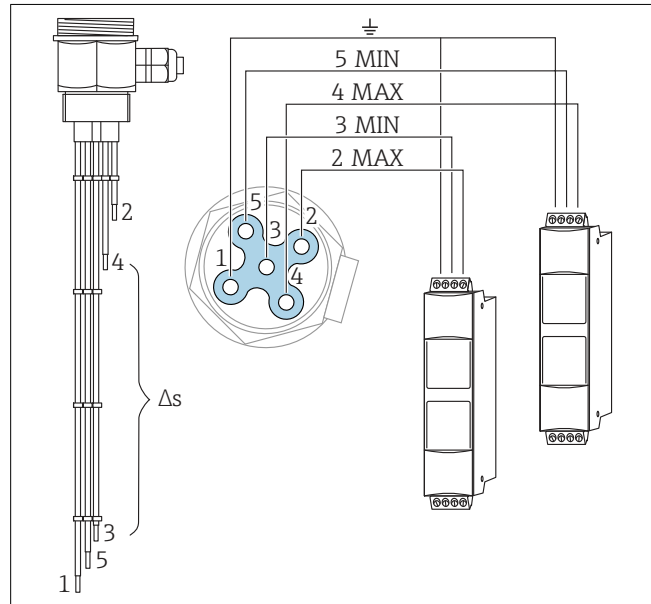
Električni priključak

i U blizini uređaja u instalaciji zgrade potrebno je osigurati lako dostupan prekidač za struju. Prekidač je potrebno označiti kao diskonektor za uređaj.

i Pridržavajte se nacionalnih propisa!

Uređaj se može spojiti na jedinicu za procjenu izravno ili putem elektroničkog umetka. Povezivanje putem elektroničkog umetka, vidjeti dodatnu dokumentaciju.

Izravna veza



3 Uzorak spoja sonde s pet šipki na dvije jedinice za procjenu

Δs Kontrola u dvije točke/prepoznavanje razine točke

Povezivanje putem elektroničkog umetka

i Vidjeti dodatnu dokumentaciju na stranici tvrtke Endress+Hauser: www.endress.com → Preuzimanja.

Osiguravanje stupnja zaštite

Ispitivanje u skladu s IEC 60529 i NEMA 250
IP66 NEMA4X