



Kortfattad bruksanvisning Liquipoint T FTW31

Konduktiv punktnivåmätning



Dessa kortfattade användarinstruktioner ersätter inte användarinstruktionerna som hör till enheten. Mer information finns i användarinstruktionerna och tilläggsdokumentationen.

Dokumentation för samtliga enhetsversioner hittar du på:

- Internet: www.endress.com/deviceviewer
- Smarttelefon/surfplatta: Endress+Hauser Operations App

Allmänna säkerhetsinstruktioner

Tillverkarens adress

Tillverkare: Endress+Hauser SE+Co. KG, Hauptstraße 1, D-79689 Maulburg eller www.endress.com.

Tillverkningsland: Se märkskytten.

Krav på personal

Driftpersonalen måste uppfylla följande krav:

- ▶ Utbildade, kvalificerade experter: måste ha relevanta kvalifikationer för den specifika funktionen och uppgiften
- ▶ Vara auktoriserade av anläggningens operatör
- ▶ Ha god kännedom om nationella föreskrifter
- ▶ Måste ha läst och förstått instruktionerna i handboken, tilläggsdokumentation och certifikat (beroende på applikationen) innan arbetet påbörjas
- ▶ Måste följa instruktioner och uppfylla grundläggande villkor

Avsedd användning

Enheten får endast användas som en nivåvakt i konduktiva vätskor, t.ex. för att förebygga överfyllnad, läckageövervakning, torrkörningsskydd, tvåpunktskontroll av pumpar eller flerpunktsdetektering.

Montering

Verktyg som behövs:

Skruvnyckel eller hylsnyckel 55 AF



Elektrodena kan kortas av beroende på installationsbetingelserna, se tilläggsdokumentationen.

Monteringskrav

Stavgivare

- Enheter med två till fem stavgivare kan installeras i kärl eller tankar, se diagram
- Endast enheter med två stavgivare kan installeras i rör, se diagram
- Använd en hylsnyckel för mätpunkter som är svåra att komma åt
- * Endast för enheter med två stavgivare, se bild

Arbets säkerhet

Vid arbete på och med enheten:

- ▶ Bär personlig skyddsutrustning enligt nationella föreskrifter.

Drifts säkerhet

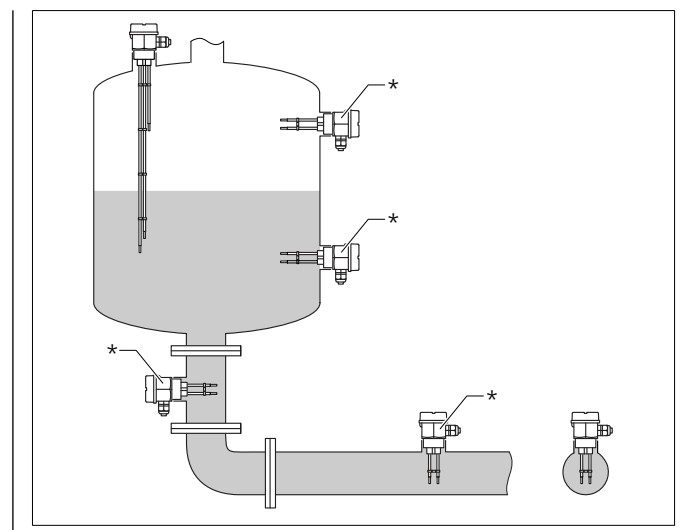
- ▶ Använd endast enheten om den är i gott skick, utan fel och problem.
- ▶ Operatören är ansvarig för att enheten går att använda problemfritt.

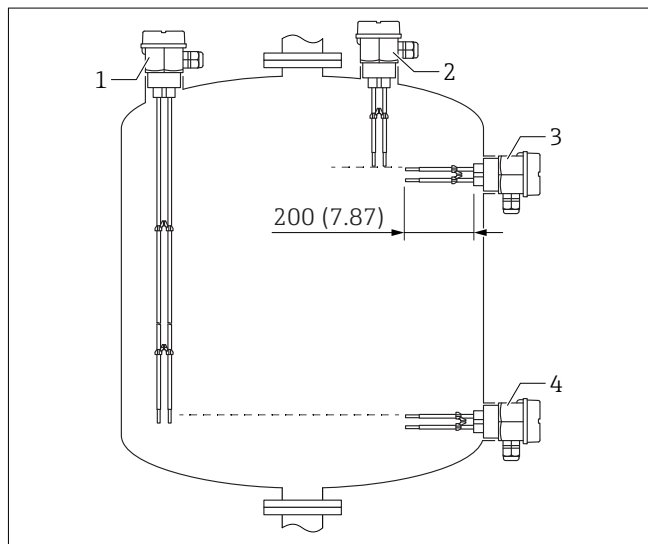


För WHG-applikationer, se tillhörande WHG-dokument.

Produktsäkerhet

Produkten är konstruerad enligt god teknisk praxis och uppfyller de senaste säkerhetskraven. Den har testats och skickats från fabrik i ett driftsäkert skick.





1 Stavgivarnas positioner i tanken

- 1 Vertikal installation, MIN detektering; givarlängden anpassad till punktnivån; elektroderna får inte nudda behållaren!
- 2 Vertikal installation, MAX detektering; givarlängden anpassad till punktnivån
- 3 Sidoinstallation, MAX detektering, maximal givarlängd 200 mm (7,87 in) (gäller endast för enheter med två stavgivare).
- 4 Sidoinstallation, MIN detektering, maximal givarlängd 200 mm (7,87 in) (gäller endast för enheter med två stavgivare).

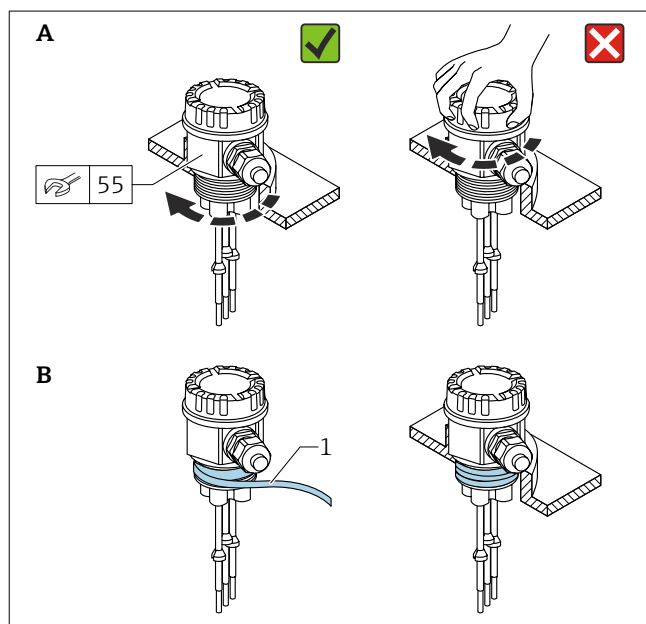


Vertikal installation:

Om sensorn inte är helt övertäckt av mediet eller om det finns luftbubblor på sensorn så kan detta störa mätningen.

Montera enheten

- Dra endast åt sexkantsmuttern
- Åtdragningsmoment för G 1½-gånga: 80 ... 100 Nm (59 ... 73 lbf ft)
- Åtdragningsmoment för NPT 1½-gånga: 40 ... 80 Nm (30 ... 59 lbf ft)



2 Dra åt enheten

1 Gångtejp

A G 1½-version

B NPT 1½-version

Elanslutning



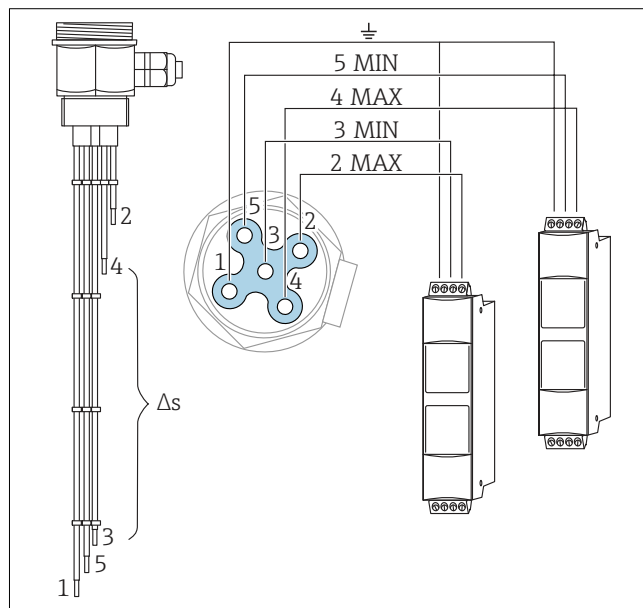
En lättåtkomlig strömställare måste installeras i närheten av enheten, i samma byggnad. Strömställaren måste vara märkt som strömbrytare för enheten.



Uppfyll nationella standarder och föreskrifter.

Enheten kan anslutas till en flödesdator antingen direkt eller via en elektronikinsats. För anslutning via elektronikinsats, se tilläggsdokumentationen.

Direkt anslutning



3 Provanslutning av en enhet med fem stavgivare till två flödesdatorer

Δs Tvåpunktskontroll/nivådetektering

Anslutning via en elektronikinsats



Se tilläggsdokumentation på Endress+Hausers webbplats: www.endress.com → Ladda ner.

Säkerställa kapslingsklass

Testning enligt IEC 60529 och NEMA 250

IP66 NEMA4X
