



Hurtigveiledning Liquipoint T FTW31

Konduktiv nivåbryter



Disse hurtigveiledningene er ikke en erstatning for bruksanvisningen som gjelder enheten. Du finner detaljert informasjon i bruksanvisningen og tilleggsdokumentasjonen.

Tilgjengelig for alle enhetsversjoner via:

- Internett: www.endress.com/deviceviewer
- Smarttelefon/nettbrett: Endress+Hauser Operations-app

Grunnleggende sikkerhetsanvisninger

Produsentens adresse

Produsent: Endress+Hauser SE+Co. KG, Hauptstraße 1, D-79689 Maulburg eller www.endress.com.

Produksjonssted: Se typeskilt.

Krav til personalet

Driftspersonalet må oppfylle følgende krav:

- ▶ I tillegg til generell fagutdanning må de ha relevante kvalifikasjoner for denne spesifikke funksjonen og oppgaven
- ▶ Må være autorisert av anleggoperatøren
- ▶ Må være kjent med de nasjonale forskriftene
- ▶ De må ha lest og forstått anvisningene i håndboken og tilleggsdokumentasjon samt sertifikatene (avhengig av bruksområdet) før arbeidet startes
- ▶ De må følge anvisninger og overholde grunnleggende betingelser

Tiltenkt bruk

Enheten skal kun brukes som punktnivåbryter i ledende væsker, f.eks. for overfyllingsvern, lekkasjeovervåking, beskyttelse mot tørrkjøring, topunktstyring av pumper eller flerpunktsdeteksjon.

Arbeidssikkerhet

Når du arbeider på og med enheten:

- ▶ Bruk personlig verneutstyr i samsvar med nasjonale bestemmelser.

Driftssikkerhet

- ▶ Bare bruk enheten hvis den er i forskriftsmessig teknisk stand og uten feil og mangler.
- ▶ Driftsansvarlig har ansvar for at driften foregår uten problemer.



For WHG-bruksområder henvises det til tilknyttede WHG-dokumenter.

Produktsikkerhet

Dette produktet er utformet i samsvar med god teknisk praksis for å oppfylle moderne sikkerhetskrav, og har blitt testet og sendt fra fabrikkens i en driftssikker tilstand.

Montering

Nødvendige verktøy:
Fastnøkkel eller pipenøkkel 55 AF

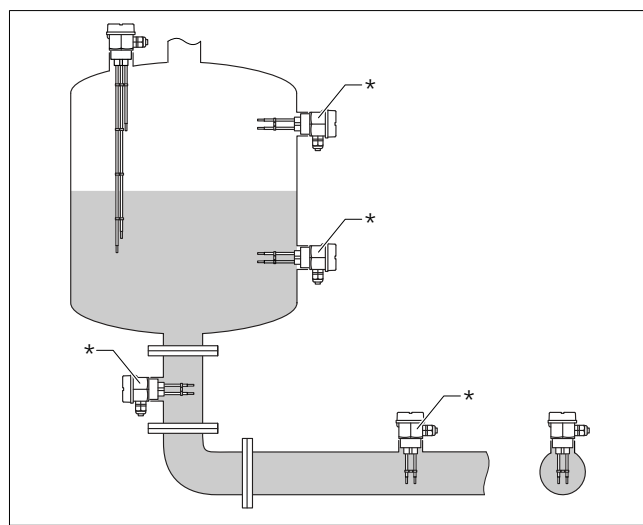


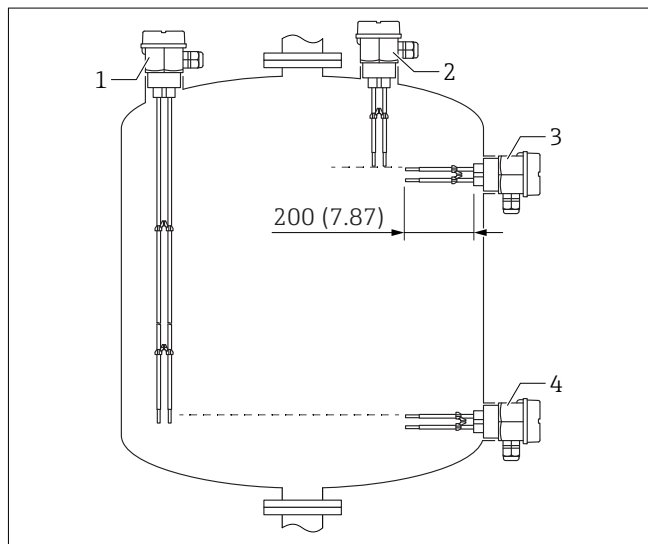
Stengene kan forkortes avhengig av installasjonsforholdene, se ytterligere dokumentasjon.

Monteringskrav

Stangprober

- Enheter med to- til femstangprober kan installeres i beholdere eller tanker, se diagram
- Bare tostangprober kan installeres i rør, se diagram
- Bruk en pipenøkkel for målepunkter som er vanskelige å få tilgang til
- * Bare for tostangsprober, se grafikk





1 Posisjonene til stangprobene i tanken

- 1 Stående installasjon, MIN-deteksjon; probelengde tilpasset punktnivået; stengene må ikke berøre beholderen!
- 2 Stående installasjon, MAKS-deteksjon; probelengde tilpasset punktnivået
- 3 Sidestilt installasjon, MAKS-deteksjon; maksimal probelengde 200 mm (7,87 in) (gjelder kun tostangsprober).
- 4 Sidestilt installasjon, MIN-deteksjon; maksimal probelengde 200 mm (7,87 in) (gjelder kun tostangsprober).

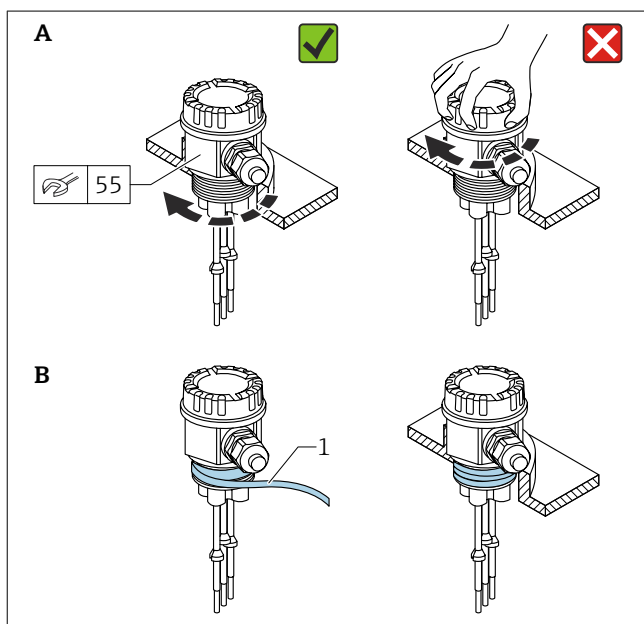


Vertikal installasjon:

Hvis sensoren ikke er fullstendig dekket av middelet, eller hvis det er luftbobler på sensoren, kan dette forstyrre målingen.

Montere enheten

- Stram bare med sekskantmutteren
- Moment for G 1½-gjenge: 80 – 100 Nm (59 – 73 lbf ft)
- Moment for NPT 1½-gjenge: 40 – 80 Nm (30 – 59 lbf ft)



2 Tilstrømming av enheten

- 1 PTFE-tape
 A G 1½-versjon
 B NPT 1½-versjon

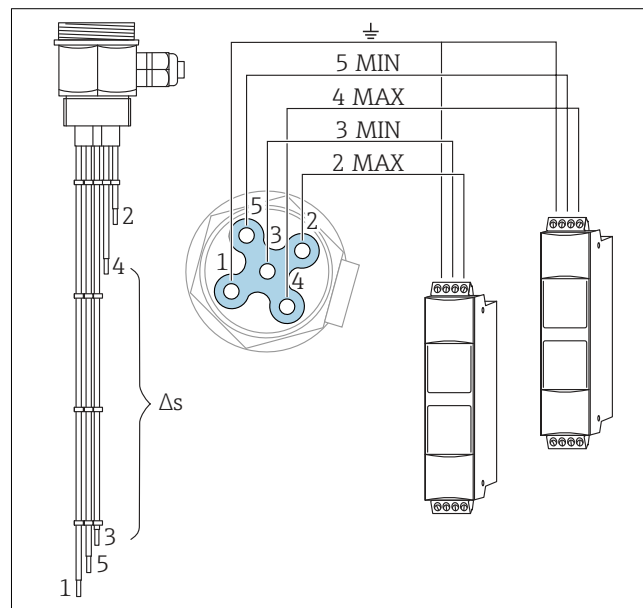
Elektrisk tilkobling

i En enkelt tilgjengelig strømbryter må tilveiebringes i nærheten av enheten i bygningsinstallasjonen. Strømbryteren må merkes som skillebryter for enheten.

i Følg nasjonale standarder og forskrifter.

Enheden kan kobles til en evalueringseenhet, enten direkte eller via en elektronikkinnsett. Tilkobling via elektronikkinnsett, se tilleggsdokumentasjon.

Direkte tilkobling



3 Eksempel på tilkobling av en femstangprobe til to evalueringseenheter

Δs Topunktstyring/punktnivådeteksjon

Tilkobling via elektronikkinnsett

i Se ytterligere dokumentasjon på nettstedet til Endress+Hauser: www.endress.com → Nedlastinger.

Fastslå kapslingsgraden

Testing i henhold til IEC 60529 og NEMA 250

IP66 NEMA4X
