



Kısa Çalıştırma Talimatları Liquipoint T FTW31

İletken limit seviye ölçümü



Bu talimatlar Özet Kullanım Talimatlarıdır, cihaza ilişkin Kullanım Talimatlarının yerine geçmezler. Detaylı bilgiler Kullanım Talimatları ve ek dokümantasyon içerisinde yer alır.

Tüm cihaz versiyonları için kaynak:

- İnternet: www.endress.com/deviceviewer
- Akıllı telefon/tablet: Endress+Hauser Operations uygulaması

Temel güvenlik talimatları

Üretici adresi

Üretici: Endress+Hauser SE+Co. KG, Hauptstraße 1, D-79689 Maulburg veya www.endress.com.

Üretim yeri: Bkz. isim plakası.

Personel için gereksinimler

Operasyon personeli şu gereksinimleri karşılamalıdır:

- ▶ Eğitilmiş kalifiye uzmanlar: bu fonksiyon ve görev için gereken niteliklere ve ehliyete sahip olmalıdır
- ▶ Tesis operatörü tarafından yetkili olmalıdır
- ▶ Ulusal yasal düzenlemeleri bilmelidir
- ▶ Çalışmaya başlamadan önce kılavuzda ve ek dokümantasyonlarda yer alan talimatları ve sertifikaları (uygulamaya göre değişir) okuyup anlamış olmalıdır
- ▶ Talimatları takip etmeli ve temel koşullara uymalıdır

Kullanım amacı

Cihaz sadece iletken sıvılarda limit seviye sivi olarak kullanılabilir, ör. aşırı dolum önleme, sızıntı izleme, kuru çalışma koruması, pompaların iki noktalı kontrolü veya çoklu nokta tespiti için.

Montaj

Gereken araçlar:

Açık uçlu anahtar veya lokma anahtar 55 AF



Çubuklar kurulum koşullarına bağlı olarak kısaltılabilir, ek dokümantasyona bakın.

Montaj gereksinimleri

Çubuk problemleri

- İki ila beş çubuklu problemlere sahip cihazlar kaplara veya tanklara monte edilebilir, bkz. şema
- Borulara sadece iki çubuklu problemler takılabilir, bkz. şema
- Erişilmesi zor noktaları ölçmek için lokma anahtar kullanın
- * Sadece iki çubuklu problemler için, bkz. grafik

İşyeri güvenliği

Cihaz üzerinde veya cihaz ile çalışırken:

- ▶ Ulusal düzenlemelere uygun şekilde gereken kişisel koruyucu ekipmanı giyin.

İşletim güvenliği

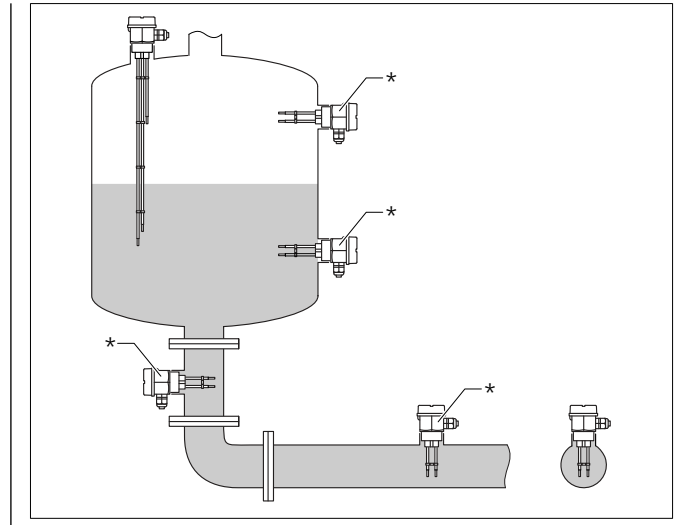
- ▶ Cihazı sadece uygun teknik durumda, hatasız ve arızasız ise çalıştırın.
- ▶ Operatör, cihazın sorunsuz çalışmasından sorumludur.

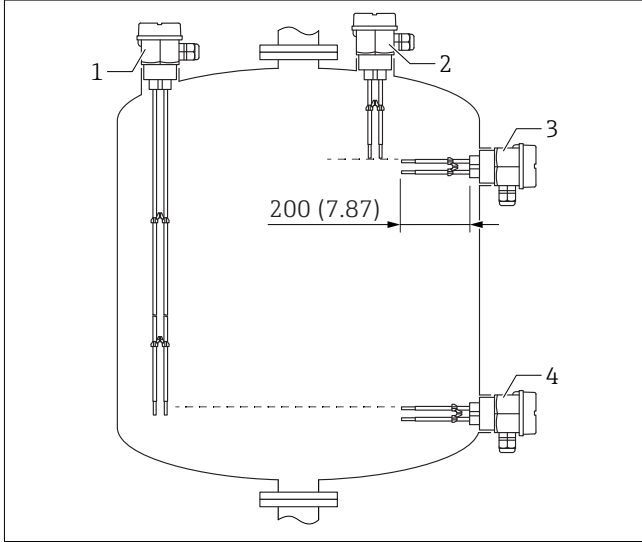


WHG uygulamaları için, bkz. ilgili WHG dokümanı.

Ürün güvenliği

Bu ürün en son güvenlik gereksinimlerini karşılamak için ileri mühendislik uygulamalarına uygun şekilde tasarlanmış, test edilmiş ve fabrikadan çalıştırılması güvenlik bir durumda sevk edilmiştir.





1 Çubuk problemlerin tank içindeki konumları

- 1 Dikey kurulum, MIN algılama; prob uzunluğu limit seviyeye ayarlanmıştır; çubuklar hazneye temas etmemelidir!
- 2 Dikey kurulum, MAX algılama; prob uzunluğu limit seviyeye ayarlanmıştır
- 3 Yanal kurulum, MAX algılama, maksimum prob uzunluğu 200 mm (7,87 in) (sadece iki çubuklu problemler için geçerlidir).
- 4 Yanal kurulum, MIN algılama, maksimum prob uzunluğu 200 mm (7,87 in) (sadece iki çubuklu problemler için geçerlidir).

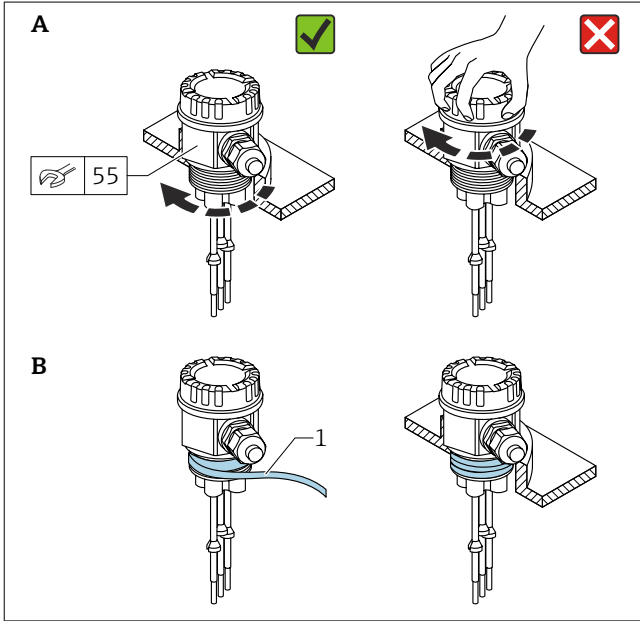


Dikey montaj:

Eğer sensör ürün ile tamamen kaplanmıyorsa veya sensör üzerinde hava baloncukları varsa, bu ölçüme etki edebilir.

Cihazın montajı

- Sadece altıgen somun ile sıkın
- G 1½ diş için tork: 80 ... 100 Nm (59 ... 73 lbf ft)
- NPT 1½ diş için tork: 40 ... 80 Nm (30 ... 59 lbf ft)



2 Cihazın sıkıştırılması

1 PTFE bant

A G 1½ versiyonu

B NPT 1½ versiyonu

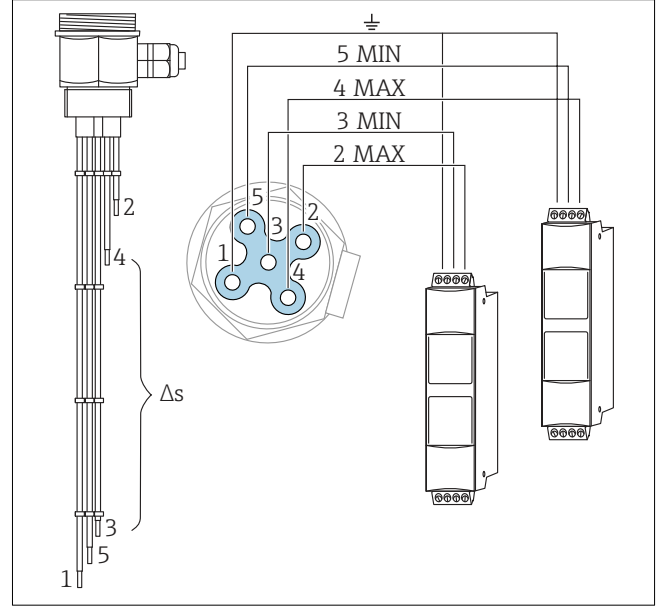
Elektrik bağlantısı

i Bina tesisatında cihazın yakınında kolay erişilebilir bir güç sivici bulunmalıdır. Güç sivici, cihaz için bir devre kesici olarak işaretlenmelidir.

i Ulusal standartlara ve düzenlemelere uyun!

Cihaz bir değerlendirme ünitesine doğrudan ya da elektronik bir parça aracılığıyla bağlanabilir. Elektronik parça ile bağlantı, ek dokümantasyona bakın.

Doğrudan bağlantı



3 Beş çubuklu bir probun iki değerlendirme ünitesine örnek bağlantısı

Δs İki noktalı kontrol/limit seviye tespiti

Elektronik parça üzerinden bağlantı

i Endress+Hauser web sitesindeki ek dokümantasyona bakın: www.endress.com → İndirmeler.

Koruma derecesinin temin edilmesi

IEC 60529 ve NEMA 250 uyumlu test edilmiştir

IP66 NEMA4X
