



Kratka navodila za uporabo Liquipoint T FTW31

Konduktivno merjenje mejnega nivoja



Ta kratka navodila za uporabo ne nadomeščajo navodil za uporabo naprave (dokument "Operating Instructions"). Podrobnejše informacije o napravi boste našli v navodilih za uporabo "Operating Instructions" in v dodatni dokumentaciji.

Na voljo za vse izvedbe naprave prek:

- spletne povezave: www.endress.com/deviceviewer
- pametnega telefona ali tablice: aplikacija Endress+Hauser Operations

Osnovna varnostna navodila

Naslov proizvajalca

Proizvajalec: Endress+Hauser SE+Co. KG, Hauptstraße 1, D-79689 Maulburg, spletni naslov www.endress.com.

Kraj proizvodnje: glejte tipsko ploščico.

Zahteve glede osebja

Posluževalci morajo izpolnjevati te zahteve:

- ▶ So usposobljeni, kvalificirani specialisti, ki morajo imeti ustrezno kvalifikacijo za specifično funkcijo in opravilo, ki ju opravljajo.
- ▶ Za izvajanje nalog jih je pooblastil upravitelj postroja.
- ▶ Poznati morajo relevantno lokalno zakonodajo.
- ▶ Pred začetkom del morajo prebrati in razumeti navodila v tem dokumentu, morebitnih dopolnilnih dokumentih in certifikatih (glede na področje uporabe).
- ▶ Slediti morajo navodilom in upoštevati osnovne pogoje.

Namenska uporaba

Napravo lahko uporabljate samo kot mejno nivojsko stikalo v prevodnih tekočinah, npr. za preprečevanje prenapolnjenja, nadzor uhajanja, zaščito pred izpraznitvijo, dvotočkovno krmiljenje črpalk ali večtočkovno zaznavanje.

Vgradnja

Potrebna orodja:

Viličasti ključ ali nasadni ključ velikosti 55



Palice lahko skrajšate glede na pogoje za vgradnjo, glejte dodatno dokumentacijo.

Pogoji za vgradnjo

Palične sonde

- Naprave z dvo- do petpaličnimi sondami je mogoče vgraditi v posode ali rezervoarje, glejte shemo.
- V cevovode je mogoče vgraditi samo dvopalične sonde, glejte shemo.
- Za težko dostopna merilna mesta uporabite nasadni ključ.
- * Samo za dvopalične sonde, glejte grafiko.

Varstvo pri delu

Pri delu na napravi ali z njo:

- ▶ Uporabljajte osebno varovalno opremo, ki jo predpisuje nacionalna zakonodaja.

Varnost obratovanja

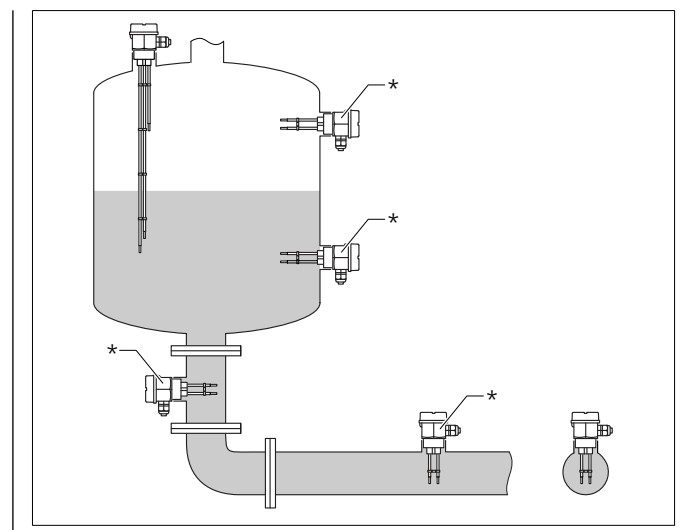
- ▶ Napravo uporabljajte samo v tehnično brezhibnem stanju, brez napak in okvar.
- ▶ Za nemoteno delovanje naprave je odgovorno posluževalno osebje.

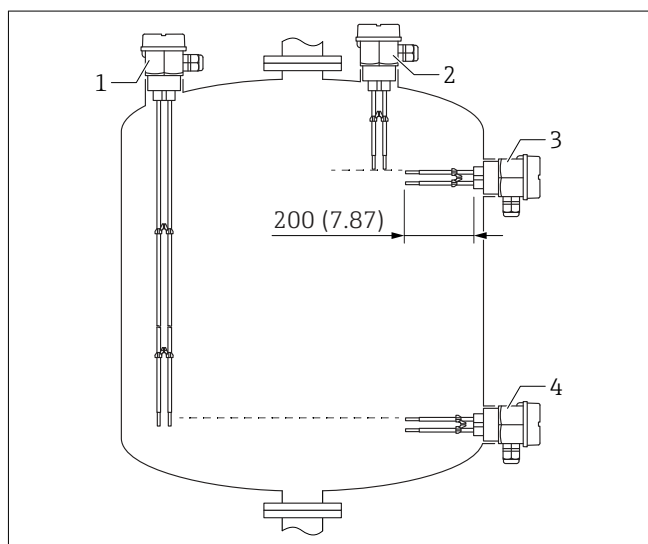


Za aplikacije WHG glejte pripadajočo dokumentacijo WHG.

Varnost izdelka

Ta izdelek je zasnovan skladno z dobro inženirsko prakso, da ustreza najnovejšim varnostnim zahtevam. Bil je preizkušen in je tovarno zapustil v stanju, ki omogoča varno uporabo.





1 Položaji paličnih sond v rezervoarju

- 1 Vgradnja v navpični legi, zaznavanje minimuma; dolžina sonde je prilagojena mejnemu nivoju; palice se ne smejo dotikati posode!
- 2 Vgradnja v navpični legi, zaznavanje maksimuma; dolžina sonde je prilagojena mejnemu nivoju.
- 3 Vgradnja s strani, zaznavanje maksimuma; največja dolžina sonde je 200 mm (7,87 in) (velja samo za dvopalične sonde).
- 4 Vgradnja s strani, zaznavanje minimuma; največja dolžina sonde je 200 mm (7,87 in) (velja samo za dvopalične sonde).

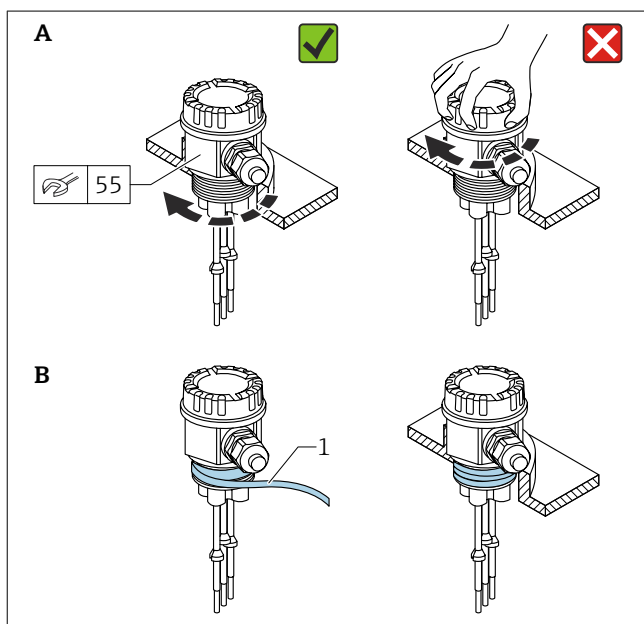


Vgradnja v navpični legi:

Če senzor ni popolnoma prekrit z medijem ali če so na njem zračni mehurčki, lahko to vpliva na meritve.

Vgradnja naprave

- Zategujte samo s privijanjem šesterokotne matice.
- Zatezni moment za navoj G 1½: 80 do 100 Nm (59 do 73 lbf ft)
- Zatezni moment za navoj NPT 1½: 40 do 80 Nm (30 do 59 lbf ft)



2 Zategovanje naprave

1 Teflonski trak (PTFE)

A Izvedba z navojem G 1½"

B Izvedba z navojem NPT 1½"

Električna priključitev



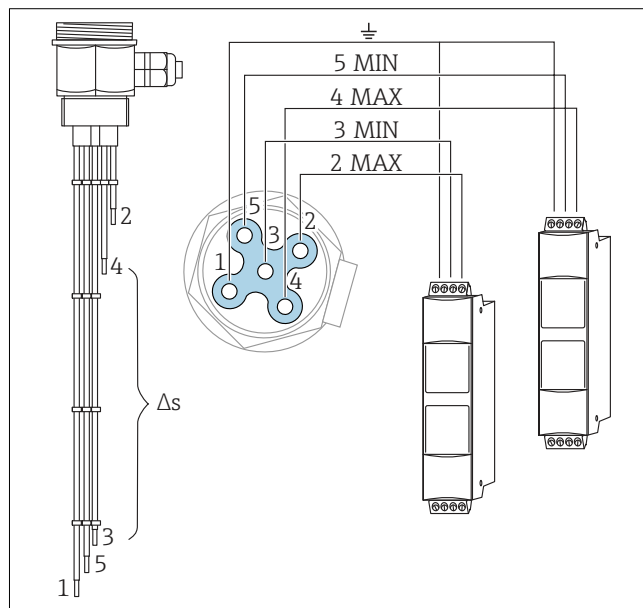
V električno napeljavo objekta je treba v neposredni bližini naprave namestiti dostopno stikalo za odklop napajanja. Stikalo označite kot odklopnik naprave.



Upoštevajte nacionalne predpise in uredbe!

Napravo lahko povežete s krmilno enoto neposredno ali prek elektronskega vložka. Za povezavo prek elektronskega vložka glejte dodatno dokumentacijo.

Neposredna priključitev



3 Primer povezave petpalične sonde z dvema krmilnima enotama

Δs Dvotočkovno krmiljenje/zaznavanje mejnega nivoja

Povezava prek elektronskega vložka



Glejte dodatno dokumentacijo na spletnem mestu Endress+Hauser: www.endress.com → Downloads.

Zagotovitev stopnje zaščite

Testiranje v skladu z IEC 60529 in NEMA 250

IP66, NEMA 4X
