



## Lyhyt käyttöopas Liquipoint T FTW32

Johtokykyinen pintamittaus



Tämä lyhyt käyttöopas ei korvaa tämän laitteen käyttöohjeita. Laitetta koskevia lisätietoja saat käyttöohjeista ja liiteasiakirjoista.

Saatavana kaikille laiteversioille seuraavilla yhteyksillä:

- Internet: [www.endress.com/deviceviewer](http://www.endress.com/deviceviewer)
- Älypuhelin/tabletti: Endress+Hauserin käyttösovellus

## Olellaiset turvallisuusohjeet

### Valmistajan osoite

Valmistaja: Endress+Hauser SE+Co. KG, Hauptstraße 1, D-79689 Maulburg tai [www.endress.com](http://www.endress.com).

Valmistuspaikka: katso laitekilpi.

### Henkilökuntaa koskevat vaatimukset

Operatiivisen henkilöstön on täytettävä seuraavat vaatimukset:

- ▶ Henkilökunnan koulutus ja pätevytyminen: täytyy olla asianmukaisesti pätevytynyt tähän erikoistoimintaan ja tehtävään
- ▶ täytyy olla laitoksen operaattorin valtuuttama
- ▶ tuntee kansainväliset/maakohtaiset säännökset
- ▶ Ennen töiden aloittamista heidän on luettava ja ymmärrettävä käyttöoppaan ja lisädokumentaation ohjeet sekä sertifikaatit (sovelluksesta riippuen)
- ▶ Heidän on noudatettava ohjeita ja varmistettava, että käyttöolosuhteet vastaavat määräyksiä

### Käyttötarkoitus

Laitetta saa käyttää vain pistetason kytkimenä johtavissa nesteissä, esim. ylitäytön estoon, vuotojen valvontaan, kuivakäyntisuojaukseen, pumppujen kaksipisteohjaukseen tai monipisteen havaitsemiseen.

## Asentaminen

Vaadittavat työkalut:  
Kiintoavain tai hylsyavain 55 AF



Vaijereita voidaan lyhentää asennusolosuhteista riippuen, katso lisädokumentaatio.

### Asennusvaatimukset

#### Vaijerimalliset anturit

- Laitteet, joissa on kahdesta viiteen vaijeria sisältävä anturi, voidaan asentaa säiliöihin tai tankkeihin, katso kaavio.
- Vaikeapääsisiä mittauspisteitä varten on käytettävä hylsyavainta

### Työpaikan turvallisuus

Laitteen luona ja kanssa tehtävissä töissä:

- ▶ Pue vaadittavat henkilösuojaimet maakohtaisten säännösten mukaan.

### Käyttöturvallisuus

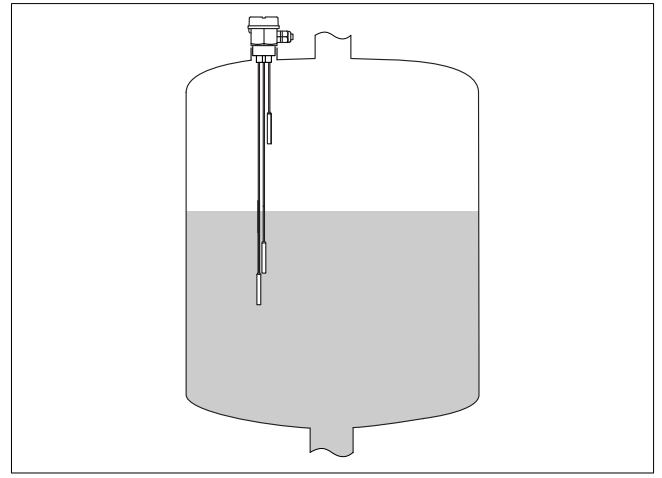
- ▶ Käytä laitetta vain, kun se on teknisesti moitteettomassa kunnossa eikä siinä ole häiriöitä eikä vikoja.
- ▶ Käyttäjä on vastuussa laitteen häiriöttömästä toiminnasta.

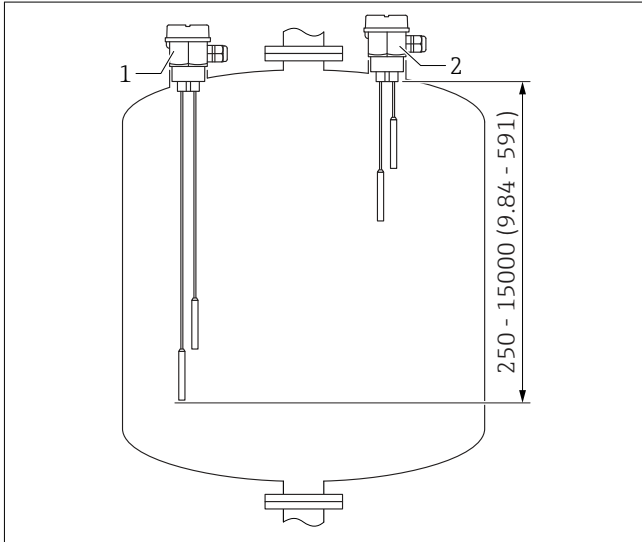


WHG-sovellukset: katso asiaankuuluvat WHG-dokumentit.

### Tuoteturvallisuus

Tämä tuote on suunniteltu huolellisesti tekniikan nykyistä tasoa vastaavien turvallisuusmääräysten mukaan, testattu ja toimitettu tehtaalta käyttöturvallisessa kunnossa.





### 1 Vaijerimallisten antureiden sijoittaminen säiliöön

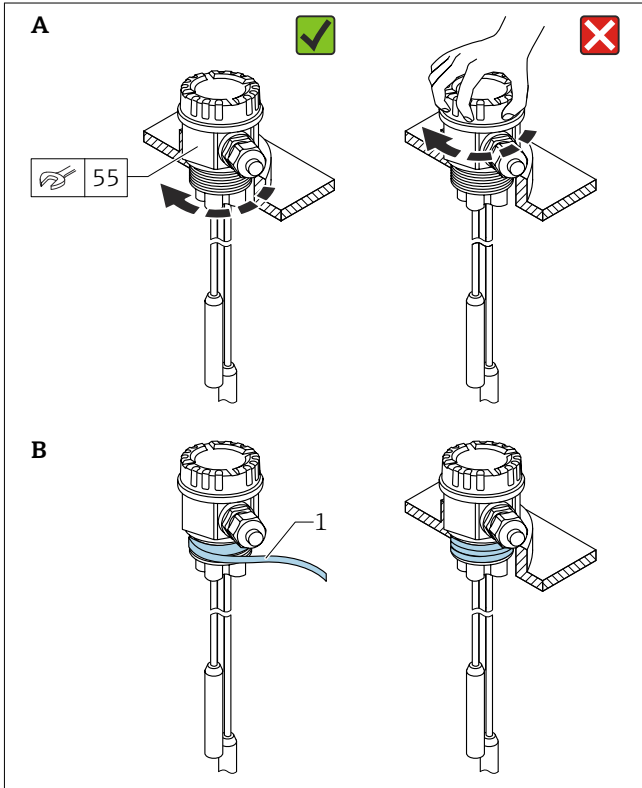
- 1 Pystysuora asennus, MIN-tunnistus; anturin pituus sovitetaan pintaan; tanko tai vaijerit eivät kumpikaan saa koskettaa säiliöön!
- 2 Pystysuora asennus, MAX-tunnistus; anturin pituus sovitetaan pintaan

### i Pystyasennus:

Jos väliaine ei peitä anturia kokonaan tai jos anturin pinnalla on ilmakuplia, mittaus saattaa häiriintyä.

### Laitteen asentaminen

- Kiristä vain kuusiomutterin kanssa
- G 1½ -kierteen kiristystiukkuus: 80 ... 100 Nm (59 ... 73 lbf ft)
- NPT 1½ -kierteen kiristystiukkuus: 40 ... 80 Nm (30 ... 59 lbf ft)



### 2 Laitteen kiristystiukkuus

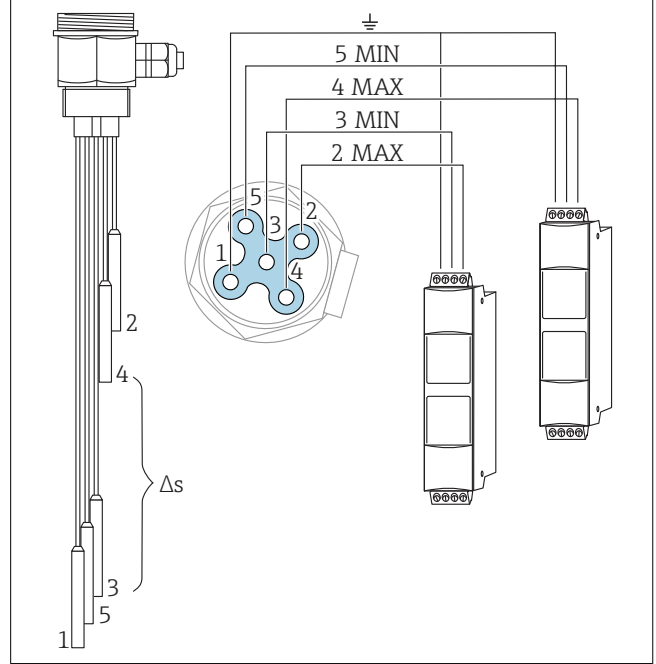
- 1 PTFE-teippi
- A G 1½ -versio
- B NPT 1½ -versio

### Sähköliitäntä

- i Virtakytkin täytyy asentaa helppopääsyiseen paikkaan rakennusasennuksessa. Virtakytkin täytyy merkitä laitteen katkaisimeksi.
- i Noudata kansallisia standardeja ja säädöksiä.

Laitte voidaan liittää arviointiyksikköön joko suoraan tai elektronisella insertillä. Katso lisädokumentaatiosta liittäminen elektronisella insertillä.

### Suora liitäntä



### 3 Viisivaijerisen anturin näyteliitäntä kahteen arviointiyksikköön

Δs Kaksipisteohjaus/pintamittauksen tunnistus

Katso lisäasiakirjoista lisätietoja liitäntävaihtoehdoista.

### Liitäntä elektronisella insertillä

- i Katso lisädokumentaatio Endress+Hauserin verkkosivulta: [www.endress.com](http://www.endress.com) → Downloads.

### Suojausluokan varmistaminen

Testaus IEC 60529:n ja NEMA 250:n mukaan  
IP66 NEMA4X