



## 簡易取扱説明書 Liquipoint T FTW32

導電率式レベルリミット測定



これは簡易取扱説明書であり、該当機器の正確な情報については、取扱説明書を参照してください。詳細情報については、取扱説明書および関連資料を参照してください。

すべての機器バージョンの情報は、以下から入手できます。

- インターネット：[www.endress.com/deviceviewer](http://www.endress.com/deviceviewer)
- スマートフォン/タブレット端末：Endress+Hauser Operations アプリ

### 安全上の基本注意事項

#### 製造者所在地

製造者：Endress+Hauser SE+Co. KG, Hauptstraße 1, D-79689 Maulburg または [www.endress.com](http://www.endress.com)

製造場所：銘板を参照してください。

#### 作業員の要件

オペレータ要件は、以下の要件を満たす必要があります。

- 訓練を受けて資格を有する専門作業員：当該任務および作業に関する資格を取得していること
- プラント事業者から許可を与えられていること
- 国内規制を熟知していること
- 作業を開始する前に、機器の資料、補足資料、ならびに証明書（アプリケーションに応じて異なります）の説明を読み、内容を理解しておくこと
- 指示に従い、基本条件を遵守すること


#### 指定用途

本機器は、導電性液体のレベルリミットスイッチとしてのみ使用できます。たとえば、オーバーフロー防止、漏れ監視、ポンプ空引き防止、ポンプの2点制御、複数点検知などに使用できます。

### 取付け

必要な工具：

スパナまたはソケットレンチ 55 AF

 設置条件に応じてローブを短縮できます（追加の関連資料を参照）。

#### 取付要件

##### ローブプローブ

- 容器やタンクには、2~5本のローブプローブ付き機器を設置できます（図を参照）。
- 測定点にアクセスしにくい場合は、ソケットレンチを使用してください。

#### 労働安全

機器で作業する場合：

- 各国の規制に従って、必要な個人用保護具を着用してください。

#### 操作上の安全性

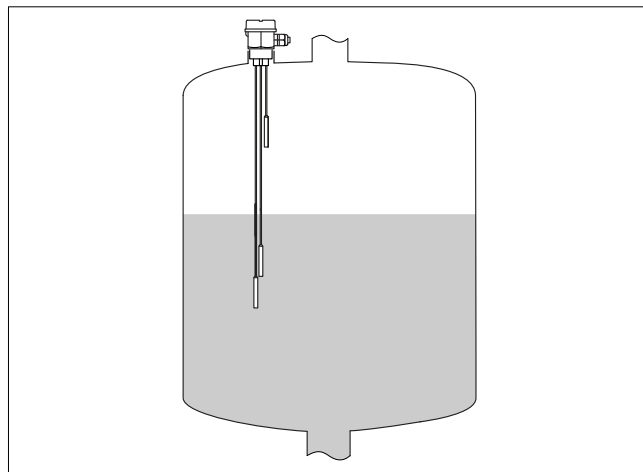
- 適切な技術的条件下でエラーや故障がない場合のみ、機器を操作してください。
- 事業者には、機器を支障なく操作できるようにする責任があります。



WHG（ドイツ連邦水管理法）アプリケーションについては、WHG 関連資料を参照してください。

#### 製品の安全性

本製品は、最新の安全要件に適合するように GEP（Good Engineering Practice）に従って設計され、テストされて安全に操作できる状態で工場から出荷されます。



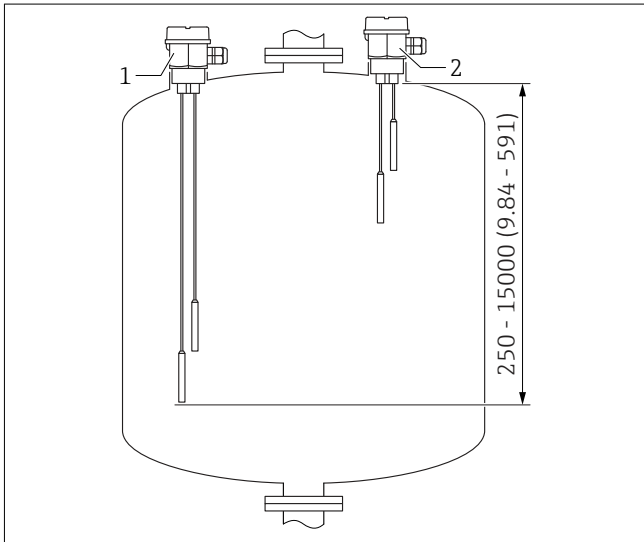


図1 タンク内のローブプローブの位置

- 1 垂直取付け、下限 (MIN) 検知；レベルリミットに合わせてプローブ長を調整；ロッドまたはローブがタンクに接触しないようにしてください。
- 2 垂直取付け、上限 (MAX) 検知；レベルリミットに合わせてプローブ長を調整

**i** 垂直取付け：

センサが完全に測定物で覆われていない場合、または、センサに気泡が付いている場合は、測定が妨げられる可能性があります。

**機器の取付け**

- 六角ナットのみを使用して締め付けます。
- G 1½ ネジのトルク：80~100 Nm (59~73 lbf ft)
- NPT 1½ ネジのトルク：40~80 Nm (30~59 lbf ft)

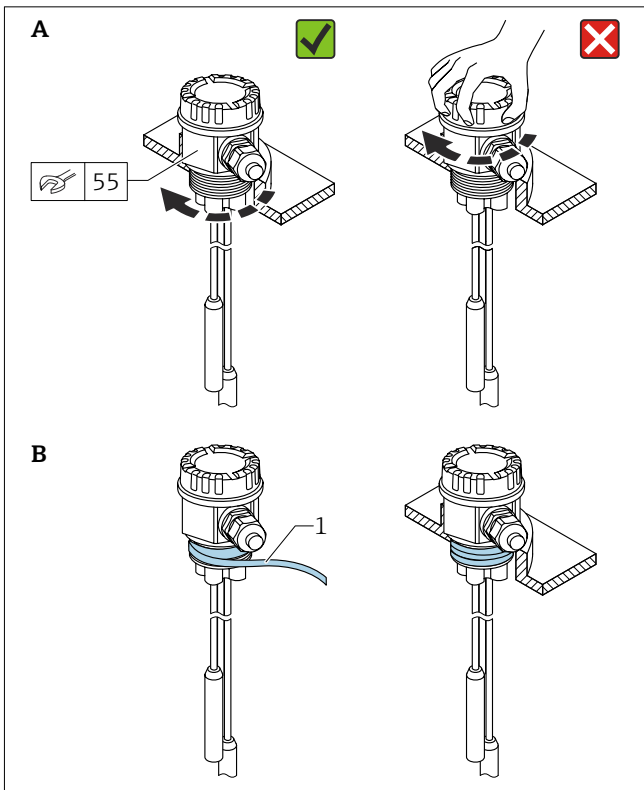


図2 機器の締め付け

- 1 PTFE テープ
- A G 1½ バージョン
- B NPT 1½ バージョン

**電気接続**

**i** 建物設備内の機器の近くにアクセスしやすい電源スイッチを設置する必要があります。電源スイッチには機器の開閉器であることを明示してください。

**i** 国内規格および規制を遵守してください。

機器を評価ユニットに接続する場合、直接接続またはエレクトロニックインサートを使用した接続が可能です。エレクトロニックインサートを使用した接続については、追加の関連資料を参照してください。

**直接接続**

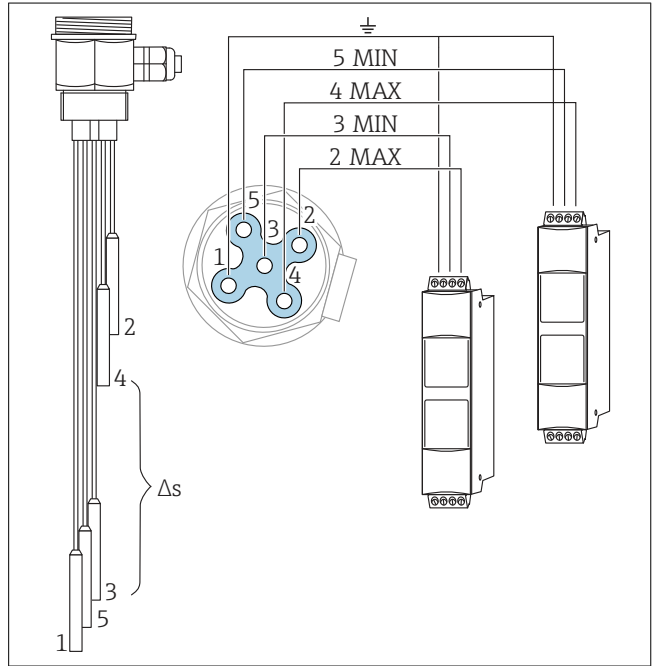


図3 接続例：5本のローブプローブを2つの評価ユニットに接続する場合

Δs 2点制御/リミット検知

その他の接続オプションについては補足資料を参照してください。

**エレクトロニックインサートを使用した接続**

**i** 当社ウェブサイトから追加の関連資料をダウンロードして参照してください：[www.endress.com](http://www.endress.com) → ダウンロード

**保護等級の保証**

試験は IEC 60529 および NEMA 250 に準拠  
IP66 NEMA4X