



## Hurtigveiledning Liquipoint T FTW32

Konduktiv nivåbryter



Disse hurtigveiledningene er ikke en erstatning for bruksanvisningen som gjelder enheten. Du finner detaljert informasjon i bruksanvisningen og tilleggsdokumentasjonen.

Tilgjengelig for alle enhetsversjoner via:

- Internett: [www.endress.com/deviceviewer](http://www.endress.com/deviceviewer)
- Smarttelefon/nettbrett: Endress+Hauser Operations-app

### Grunnleggende sikkerhetsanvisninger

#### Produsentens adresse

Produsent: Endress+Hauser SE+Co. KG, Hauptstraße 1, D-79689 Maulburg eller [www.endress.com](http://www.endress.com).

Produksjonssted: Se typeskilt.

#### Krav til personalet

Driftspersonalet må oppfylle følgende krav:

- ▶ I tillegg til generell fagutdanning må de ha relevante kvalifikasjoner for denne spesifikke funksjonen og oppgaven
- ▶ Må være autorisert av anleggoperatøren
- ▶ Må være kjent med de nasjonale forskriftene
- ▶ De må ha lest og forstått anvisningene i håndboken og tilleggsdokumentasjon samt sertifikatene (avhengig av bruksområdet) før arbeidet startes
- ▶ De må følge anvisninger og overholde grunnleggende betingelser

#### Tiltenkt bruk

Enheten skal kun brukes som punktnivåbryter i ledende væsker, f.eks. for overflyllingsvern, lekkasjeovervåking, beskyttelse mot tørrkjøring, topunktstyring av pumper eller flerpunktdeteksjon.

#### Arbeidssikkerhet

Når du arbeider på og med enheten:

- ▶ Bruk personlig verneutstyr i samsvar med nasjonale bestemmelser.

#### Driftssikkerhet

- ▶ Bare bruk enheten hvis den er i forskriftsmessig teknisk stand og uten feil og mangler.
- ▶ Driftsansvarlig har ansvar for at driften foregår uten problemer.



For WHG-bruksområder henvises det til tilknyttede WHG-dokumenter.

#### Produktsikkerhet

Dette produktet er utformet i samsvar med god teknisk praksis for å oppfylle moderne sikkerhetskrav, og har blitt testet og sendt fra fabrikken i en driftsikker tilstand.

### Montering

Nødvendige verktøy:  
Fastnøkkel eller pipenøkkel 55 AF

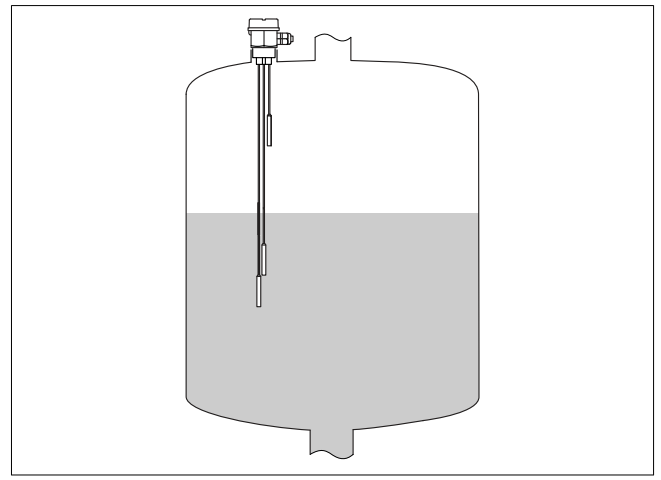


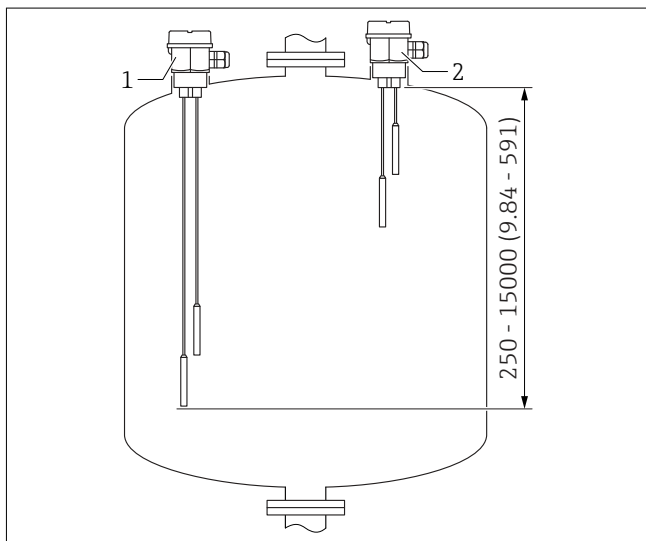
Kablene kan forkortes avhengig av installasjonsforholdene, se ytterligere dokumentasjon.

#### Monteringskrav

##### Kabelprober

- Enheter med to- til femkabelprober kan installeres i beholdere eller tanker, se diagram.
- Bruk en pipenøkkel for målepunkter som er vanskelige å få tilgang til





1 Posisjonene til kabelprobene i tanken

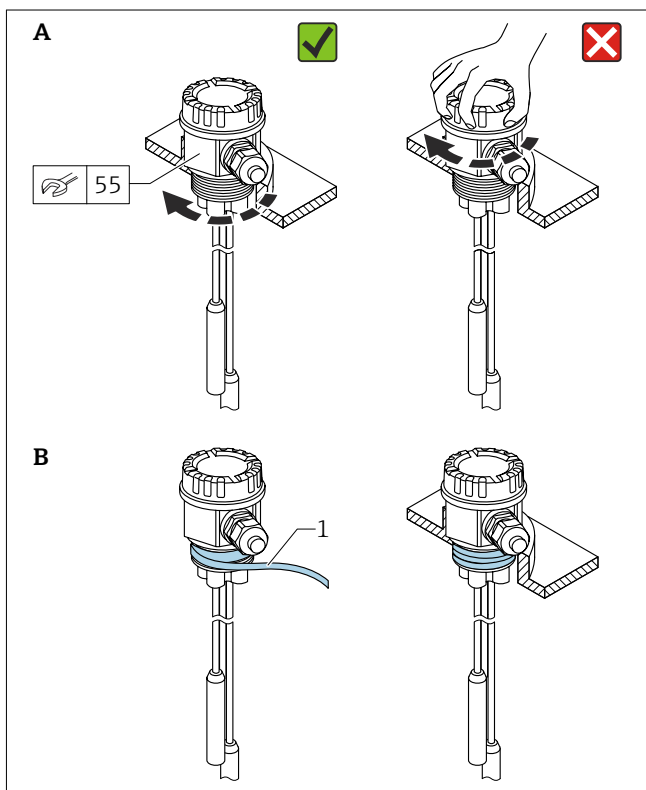
- 1 Stående installasjon, MIN-deteksjon; probelengde tilpasset punktnivået; hverken stengene eller kablene må berøre beholderen!
- 2 Stående installasjon, MAKS-deteksjon; probelengde tilpasset punktnivået

### Vertikal installasjon:

Hvis sensoren ikke er fullstendig dekket av middelet, eller hvis det er luftbobler på sensoren, kan dette forstyrre målingen.

### Montere enheten

- Stram bare med sekskantmutteren
- Moment for G 1½-gjenge: 80 – 100 Nm (59 – 73 lbf ft)
- Moment for NPT 1½-gjenge: 40 – 80 Nm (30 – 59 lbf ft)



2 Tilstrømming av enheten

- 1 PTFE-tape  
A G 1½-versjon  
B NPT 1½-versjon

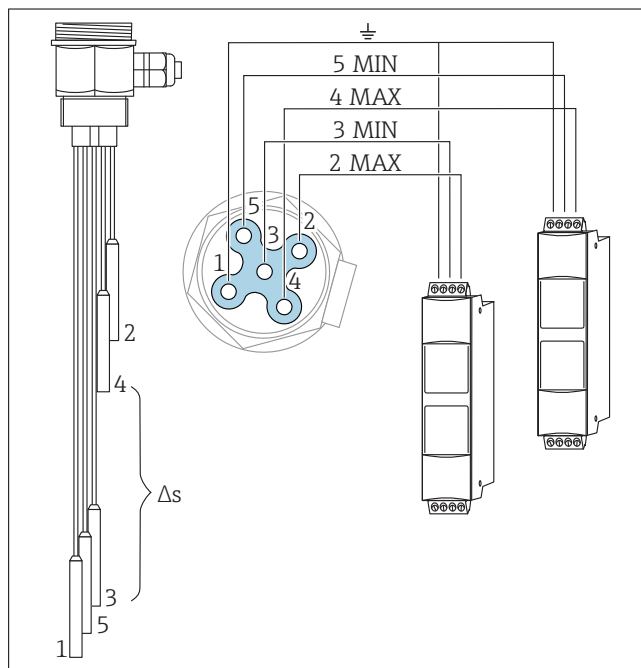
### Elektrisk tilkobling

En enkelt tilgjengelig strømbryter må tilveiebringes i nærheten av enheten i bygningsinstallasjonen. Strømbryteren må merkes som en skillebryter for enheten.

Følg nasjonale standarder og forskrifter.

Enheten kan kobles til en evalueringsenhet, enten direkte eller via en elektronikkinnatts. Tilkobling via elektronikkinnatts, se tilleggsdokumentasjon.

### Direkte tilkobling



3 Eksempel på tilkobling av en femkabelprobe til to evalueringenheter

Δs Topunktstyring/punktnivådeteksjon

Se tilleggsdokumentasjon for flere tilkoblingsalternativer.

### Tilkobling via elektronikkinnatts

Se ytterligere dokumentasjon på nettstedet til Endress+Hauser: [www.endress.com](http://www.endress.com) → Nedlastinger.

### Fastslå kapslingsgraden

Testing i henhold til IEC 60529 og NEMA 250

IP66 NEMA4X