



简明操作指南 Liquipoint T FTW32

电导限位检测



本文档为《简明操作指南》，不能替代设备随箱包装中的《操作手册》。详细信息参见《操作手册》和其他文档资料。

标配文档资料的获取方式：

- 网址：www.endress.com/deviceviewer
- 智能手机/平板电脑：Endress+Hauser Operations App

基本安全指南

制造商地址

制造商：Endress+Hauser SE+Co. KG, Hauptstraße 1, D-79689 Maulburg 或 www.endress.com。

产地：参见铭牌。

人员要求

操作人员必须符合下列要求：

- ▶ 经培训的合格专业人员：必须具有执行特定功能和任务的资质
- ▶ 经厂方授权
- ▶ 熟悉国家法规
- ▶ 开始操作前，操作人员必须先阅读并理解本文档、补充文档和证书（取决于实际应用）中的各项指南要求
- ▶ 操作人员必须遵照指南操作，确保满足基本使用条件的要求

指定用途

设备仅可用于导电液体的限位检测，例如实现溢出保护、泄漏监控、泵空转保护、泵两点控制或多点检测。

安装

所需工具：

55 AF 开口扳手或套筒扳手



取决于安装条件，探缆可以截短，参见附加文档资料。

安装要求

缆式探头

- 带两缆到五缆探头的仪表可以安装在容器或罐体中，参见图示。
- 使用套筒扳手可以在操作困难的测量点操作仪表

工作场所安全

使用设备时：

- ▶ 穿戴国家规定的个人防护装备。

操作安全

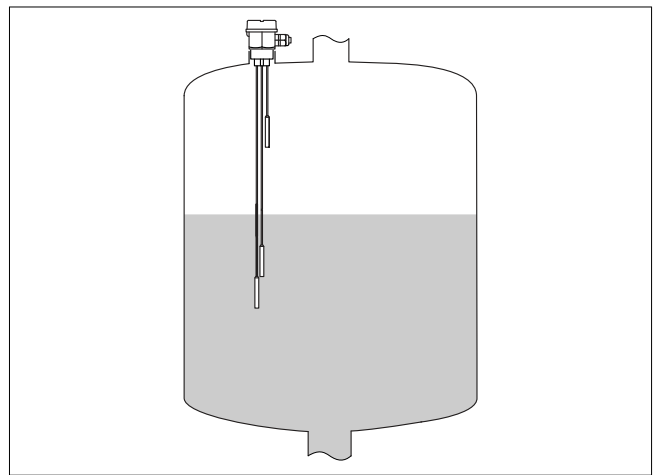
- ▶ 设备符合技术规格参数，无错误、无故障，否则禁止操作设备。
- ▶ 厂方有责任确保设备正常工作。



WHG 应用参见相应 WHG 文档。

产品安全

产品基于工程实践经验设计，符合最先进的安全要求。通过出厂测试，可以安全使用。



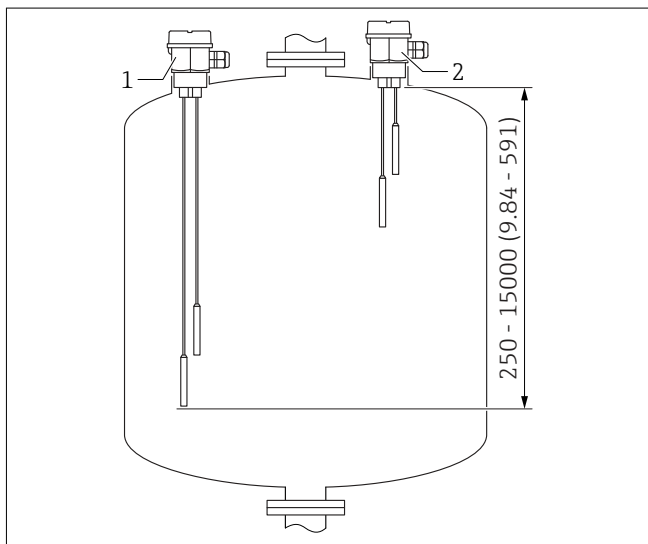


图 1 缆式探头在罐体中的位置

- 1 垂直安装，低限检测 (MIN)；探头长度与限位高度相配；探杆或探绳不得接触容器！
- 2 垂直安装，高限检测 (MAX)；探头长度与限位高度相配

i 垂直安装：

传感器不能完全被介质覆盖或传感器附近存在气泡都可能影响测量结果。

安装设备

- 仅允许旋转拧紧六角螺母
- G 1½ 螺纹连接的扭矩要求：80 ... 100 Nm (59 ... 73 lbf ft)
- NPT 1½ 螺纹连接的扭矩要求：40 ... 80 Nm (30 ... 59 lbf ft)

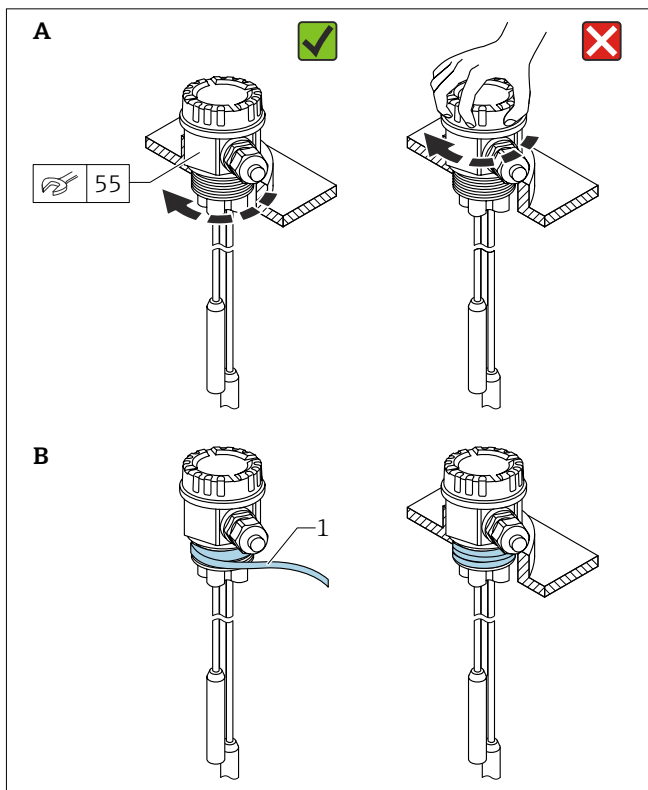


图 2 拧紧设备

- 1 PTFE 胶带
- A G 1½ 螺纹连接
- B NPT 1½ 螺纹连接

电气连接

i 安装在厂房使用时，必须在设备附近安装便于操作的电源开关。电源开关必须标识为设备的断路保护器。

i 遵守国家标准和法规要求！

设备可以直接或通过电子插件连接至计算单元。如需通过电子插件连接，参见附加文档资料。

直接连接

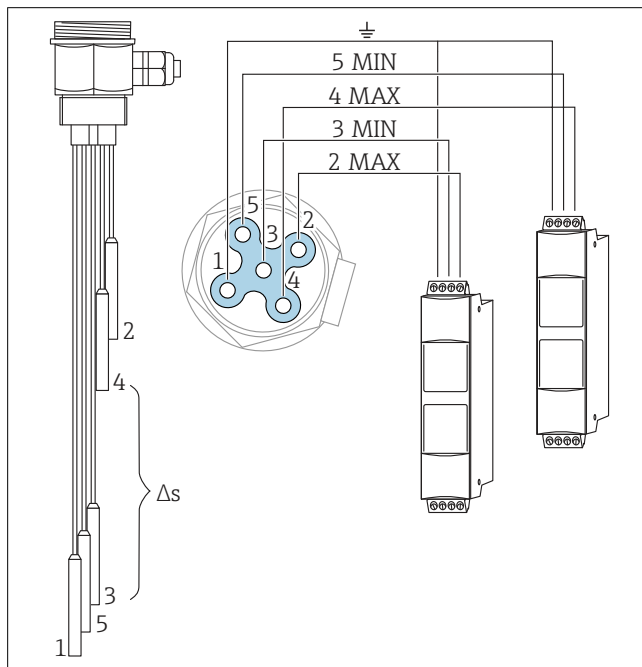


图 3 五缆探头连接两台计算单元的示例

Δs 两点控制/限位检测

更多连接方式参见补充文档资料。

通过电子插件连接

i 登陆 Endress+Hauser 网站查阅附加文档资料：www.endress.com → 资料下载。

确保防护等级

测试符合 IEC 60529 和 NEMA 250 标准

IP66 NEMA4X