



사용 설명서 요약 Liquipoint T FTW32

전도성 포인트 레벨 측정



본 사용 설명서(요약본)는 기기 사용 설명서를 대체하지 않습니다.
자세한 정보는 사용 설명서와 추가 문서를 참조하십시오.

모든 기기 버전에 대해 제공:

- 인터넷: www.endress.com/deviceviewer
- 스마트폰/태블릿: Endress+Hauser Operations App

기본 안전 지침

제조사 주소

제조사: Endress+Hauser SE+Co. KG, Hauptstraße 1, D-79689 Maulburg or
www.endress.com.

제조 장소: 명판을 참조하십시오.

작업자 요건

작업자는 다음과 같은 작업별 요건을 충족해야 합니다.

- 교육을 받고 자격을 갖춘 전문가: 해당 기능 및 작업에 대한 자격을 보유해야 함
- 플랜트 오퍼레이터로부터 허가를 받아야 함
- 관련 규정을 숙지해야 함
- 작업을 시작하기 전에 작업 내용에 따라 매뉴얼과 보조 자료 및 인증서에 나온 지침을 읽고 숙지해야 함
- 지침을 준수하고 기본 조건을 충족해야 함

용도

이 기기는 전도성 액체의 포인트 레벨 스위치로만 사용할 수 있습니다(예: 오버 필 방지, 누출 모니터링, 드라이 런 방지, 펌프의 2포인트 제어 또는 다중 포인트 검출).

설치

필수 공구:

단구 렌치 또는 소켓 렌치 55 AF

설치 조건에 따라 로프를 줄일 수 있습니다. 추가 문서를 참조하십시오.

설치 요구사항

로프 프로브

- 2~5로프 프로브를 사용하는 기기는 용기 또는 탱크에 설치할 수 있습니다(그림 참조).
- 접근하기 어려운 측정 포인트에는 소켓 렌치를 사용하십시오.

작업장 안전

기기 작업 시:

- 국가 규정에 따라 필수 보호 장비를 착용하십시오.

작동 안전

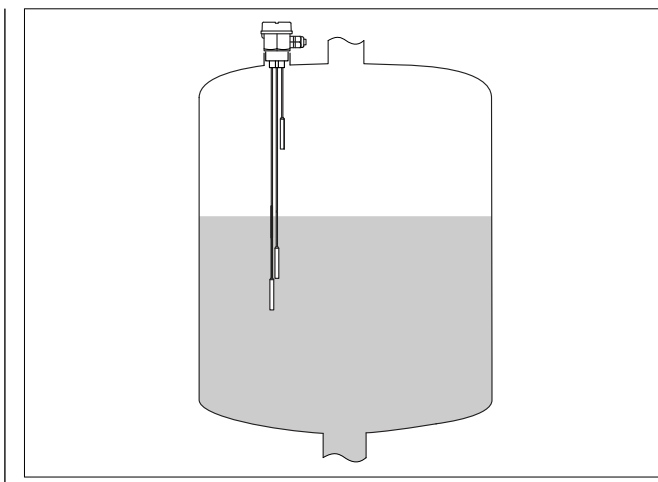
- 기술적 조건이 적절하고 오류와 결함이 없는 경우에만 기기를 작동하십시오.
- 기기의 무오류 작동은 오퍼레이터의 책임입니다.

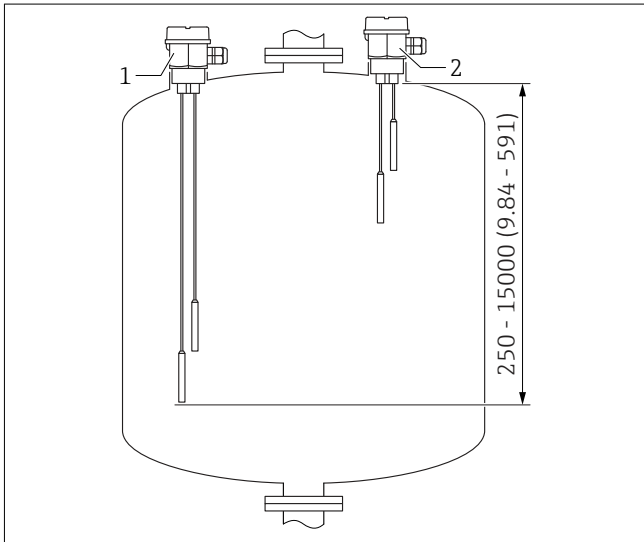


WHG 어플리케이션은 관련 WHG 문서를 참조하십시오.

제품 안전

이 제품은 최신 안전 요건을 준수하도록 설계되었고, 테스트를 받았으며, 안전하게 작동할 수 있는 상태로 출고되었습니다.





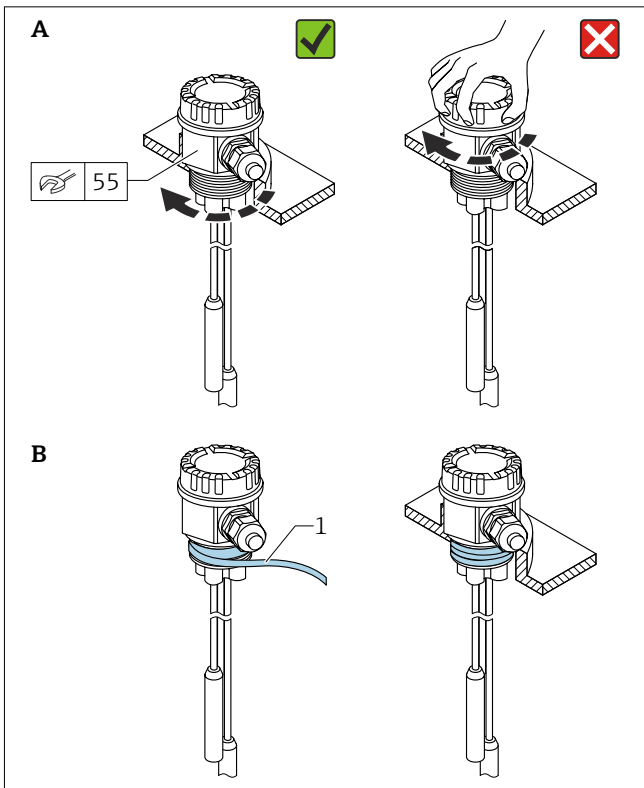
☐ 1 탱크의 로프 프로브 위치

- 1 수직 설치, MAX 검출, 포인트 레벨에 맞게 조정된 프로브 길이, 로드 및 로프가 컨테이너에 닿지 않아야 합니다!
- 2 수직 설치, MIN 검출, 포인트 레벨에 맞게 조정된 프로브 길이

i 수직 설치:
 센서가 유체로 완전히 덮이지 않았거나 센서에 기포가 있을 경우 측정을 방해할 수 있습니다.

계기 설치

- 육각 너트만 사용해 체결하십시오.
- G 1½ 나사 토크: 80~100 Nm (59~73 lbf ft)
- NPT 1½ 나사 토크: 40~80 Nm (30~59 lbf ft)



☐ 2 계기 체결

- 1 PTFE 테이프
- A G 1½ 버전
- B NPT 1½ 버전

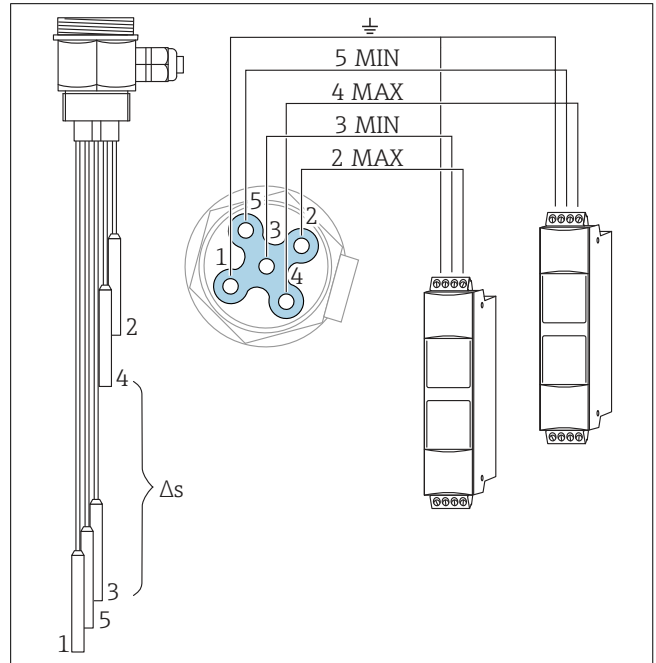
전기 연결

i 건물 설치 시 계기 근처에 쉽게 접근할 수 있는 전원 스위치를 제공해야 합니다. 전원 스위치에 계기 단로기라는 표시가 있어야 합니다.

i 국가 표준 및 규정을 준수하십시오!

계기를 직접 또는 전자 부속품을 통해 평가 장치에 연결할 수 있습니다. 전자 부속품을 통한 연결은 추가 문서를 참조하십시오.

직접 연결



☐ 3 5로프 프로브를 2대의 평가 장치에 샘플 연결

Δs 2포인트 제어/포인트 레벨 검출

다른 연결 옵션에 대한 정보는 추가 문서를 참조하십시오.

전자 부속품을 통한 연결

i Endress+Hauser 웹사이트: www.endress.com → Downloads에서 추가 문서를 참조하십시오.

방진방수 등급 보장

IEC 60529 및 NEMA 250에 따라 테스트

IP66 NEMA4X