



## Istruzioni di funzionamento brevi Liquipoint T FTW32

Controllo della soglia di livello conduttiva



Queste Istruzioni di funzionamento brevi non sono adatte per le Istruzioni di funzionamento relative al dispositivo. Le informazioni dettagliate sono riportate nelle Istruzioni di funzionamento e nella documentazione supplementare.

Disponibile per tutte le versioni del dispositivo mediante:

- Internet: [www.endress.com/deviceviewer](http://www.endress.com/deviceviewer)
- Smartphone/Tablet: Operations App di Endress+Hauser

### Istruzioni di sicurezza di base

#### Indirizzo del produttore

Produttore: Endress+Hauser SE +co. KG, Hauptstraße 1, D-79689 Maulburg o [www.endress.com](http://www.endress.com).

Luogo di produzione: v. la targhetta.

#### Requisiti per il personale

Il personale operativo deve soddisfare i seguenti requisiti:

- ▶ Specialisti tecnici esperti e qualificati: devono possedere una qualifica pertinente per la funzione e il compito specifici
- ▶ Essere autorizzati dall'operatore dell'impianto
- ▶ Conoscere le normative nazionali
- ▶ Prima dell'inizio dell'intervento, devono leggere e comprendere le istruzioni del manuale, la documentazione supplementare e i certificati (in funzione dell'applicazione)
- ▶ Devono seguire le istruzioni e rispettare le condizioni di base

#### Uso previsto

Il dispositivo può essere utilizzato come interruttore di livello in liquidi conduttivi, ad es. per la protezione del troppo pieno, il monitoraggio delle perdite, la protezione contro il funzionamento a secco, il controllo a due punti delle pompe o il rilevamento a più punti.

### Montaggio

Utensili richiesti:

Chiave fissa o chiave a tubo 55 AF



Le funi possono essere accorciate a seconda delle condizioni di installazione, vedere Documentazione addizionale.

#### Requisiti di montaggio

##### Sonde a fune

- I dispositivi con da 2 a 5 sonde a fune possono essere installati in recipienti o serbatoi, vede Schema.
- Per i punti di misura difficilmente accessibili, utilizzare una chiave a tubo

#### Sicurezza sul lavoro

Quando si interviene sul dispositivo o si lavora con il dispositivo:

- ▶ indossare dispositivi di protezione personale adeguati come da normativa nazionale.

#### Sicurezza operativa

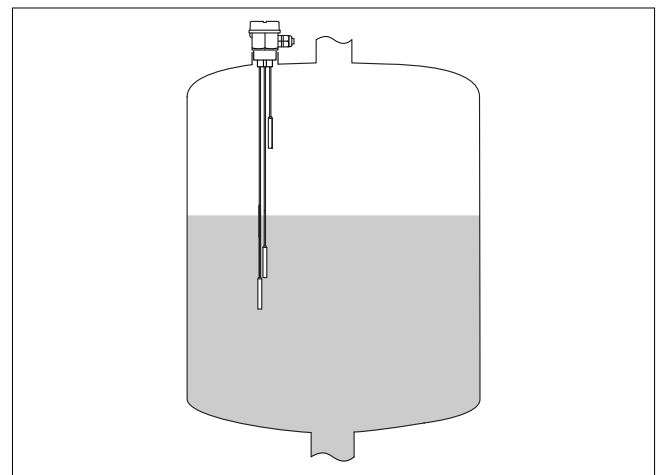
- ▶ Utilizzare il dispositivo solo in condizioni tecniche adeguate, in assenza di errori e guasti.
- ▶ L'operatore è responsabile del corretto funzionamento del dispositivo.

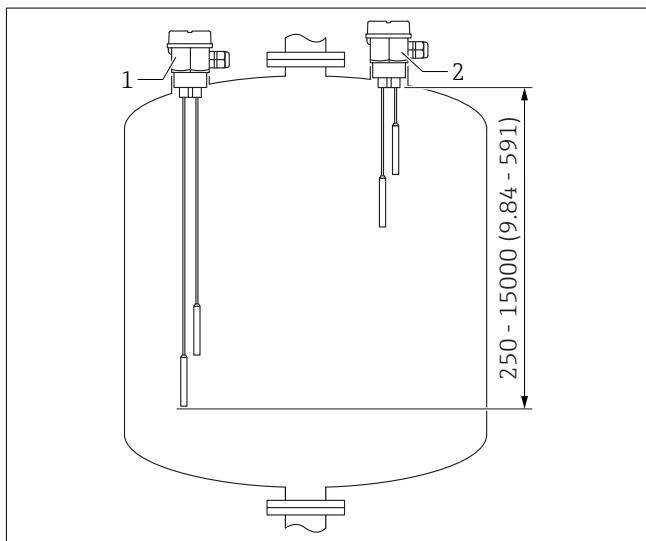


Per applicazioni WHG, consultare la relativa documentazione WHG.

#### Sicurezza del prodotto

Questo prodotto è stato sviluppato secondo le procedure di buona ingegneria per rispettare i requisiti di sicurezza più recenti, è stato collaudato e ha lasciato la fabbrica in condizioni che ne consentono il funzionamento in sicurezza.





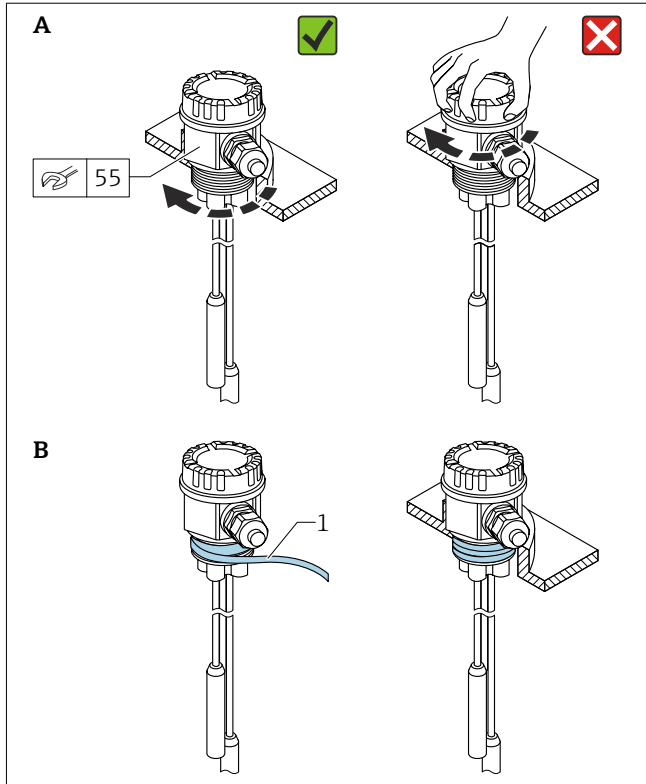
1 Posizioni delle sonde a fune nel serbatoio

- 1 Installazione verticale, rilevamento MIN; lunghezza sonda adattata al livello di soglia; né le aste né le funi possono toccare il contenitore!
- 2 Installazione verticale, rilevamento MAX; lunghezza della sonda adattata al livello di soglia

**i** Installazione verticale:  
se il sensore non è completamente immerso nel fluido o se sul sensore sono presenti bolle d'aria, possono verificarsi interferenze con la misura.

### Montaggio del dispositivo

- Serrare solo con il dado esagonale
- Coppia per filettatura G 1½: 80 ... 100 Nm (59 ... 73 lbf ft)
- Coppia per filettatura NPT 1½: 40 ... 80 Nm (30 ... 59 lbf ft)



2 Serraggio del dispositivo

- 1 Nastro PTFE
- A Versione G 1½
- B Versione NPT 1½

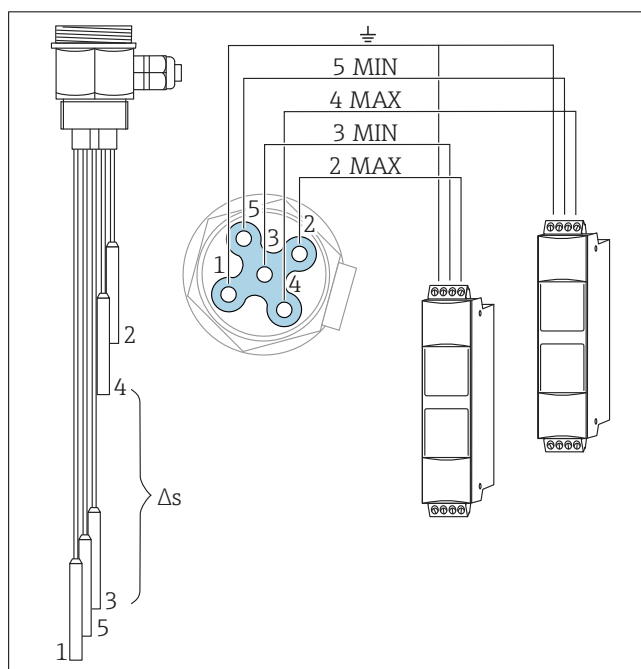
### Connessione elettrica

**i** In prossimità nel luogo di installazione del dispositivo deve essere previsto un interruttore di alimentazione facilmente accessibile. Questo interruttore deve essere contrassegnato chiaramente come sezionatore del dispositivo.

**i** Attenersi alle normative e ai regolamenti nazionali!

Il dispositivo può essere collegato ad un'unità di elaborazione dati direttamente o tramite un inserto elettronico. Connessione mediante inserto elettronico, vedere Documentazione aggiuntiva.

### Connessione diretta



3 Connessione del campione di una sonda a cinque funi per due unità di elaborazione dati

$\Delta s$  Controllo a due punti/rilevamento del livello di soglia

Per ulteriori opzioni di connessione, consultare la documentazione aggiuntiva.

### Connessione mediante inserto elettronico

**i** Consultare la documentazione aggiuntiva sul sito Web di Endress +Hauser : [www.endress.com](http://www.endress.com) → Downloads.

### Assicurazione del grado di protezione

Collaudo secondo IEC 60529 e NEMA 250

IP66 NEMA4X