



## Beknopte handleiding Liquipoint T FTW32

Conductieve niveaudetectie



Deze beknopte handleiding is niet bedoeld als vervanging voor de bedieningshandleiding behorende bij het instrument. Meer informatie is opgenomen in de bedieningshandleiding en de aanvullende documentatie.

Beschikbaar voor alle instrumentversies via:

- Internet: [www.endress.com/deviceviewer](http://www.endress.com/deviceviewer)
- Smartphone/tablet: Endress+Hauser bedieningsapp

### Basisveiligheidsinstructies

#### Adres van de fabrikant

Fabrikant: Endress+Hauser SE+Co. KG, Hauptstraße 1, D-79689 Maulburg of [www.endress.com](http://www.endress.com).

Fabricagelocatie: zie typeplaat.

#### Voorwaarden voor het personeel

Het bedieningspersoneel moet aan de volgende eisen voldoen:

- ▶ Opgeleide, gekwalificeerde specialisten moeten een relevante kwalificatie hebben voor deze specifieke functie en taak
- ▶ Zijn geautoriseerd door de exploitant van de installatie
- ▶ Zijn bekend zijn met de nationale regelgeving
- ▶ Zij moeten de instructies in het handboek en de aanvullende documentatie en de certificaten (afhankelijk van de applicatie) hebben gelezen en begrepen voordat met de werkzaamheden wordt begonnen
- ▶ Zij moeten de volgende instructies opvolgen en voldoen aan de algemene voorschriften

#### Bedoeld gebruik

Het instrument mag alleen worden gebruikt als niveauschakelaar in geleidend vloeistoffen, bijv. als overvulbeveiliging, lekdetectie, droogloopbeveiliging, tweepuntsregeling van pompen of multipoint-detectie.

### Installatie

Benodigd gereedschap:  
Steeksleutel of dopsleutel AF 55



De kabels kunnen worden ingekort afhankelijk van de installatie-omstandigheden, zie aanvullende documentatie.

#### Montagevoorwaarden

##### Kabelsondes

- Instrumenten met twee tot vijf kabelsondes kunnen worden geïnstalleerd in tanks, zie diagram.
- Voor meetpunten die moeilijk toegankelijk zijn moet een dopsleutel worden gebruikt

#### Arbeidsveiligheid

Bij werken aan en met het instrument:

- ▶ Draag de benodigde persoonlijke beschermingsuitrusting conform de nationale voorschriften.

#### Bedrijfsveiligheid

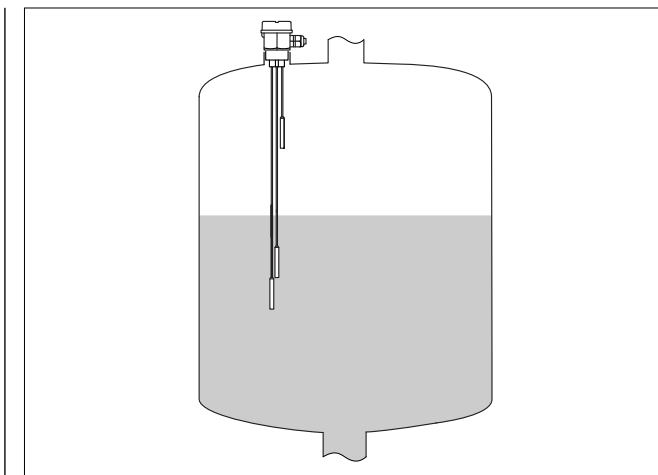
- ▶ Gebruik het instrument alleen wanneer het in goede technische conditie is, vrij van fouten en storingen.
- ▶ De operator is verantwoordelijk voor een storingsvrije werking van het instrument.

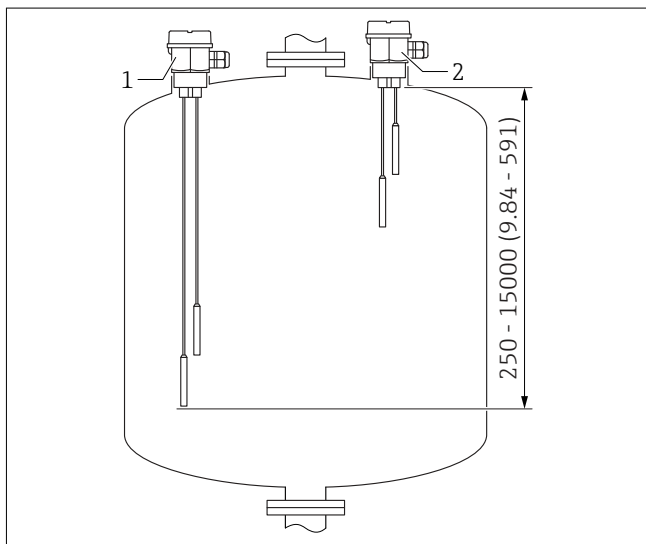


Voor WHG-toepassingen, zie de bijbehorende WHG-documenten.

#### Productveiligheid

Dit product is conform de laatste stand van de techniek bedrijfsveilig geconstrueerd en heeft de fabriek in veiligheidstechnisch optimale toestand verlaten.





1 Posities van de kabelsondes in de tank

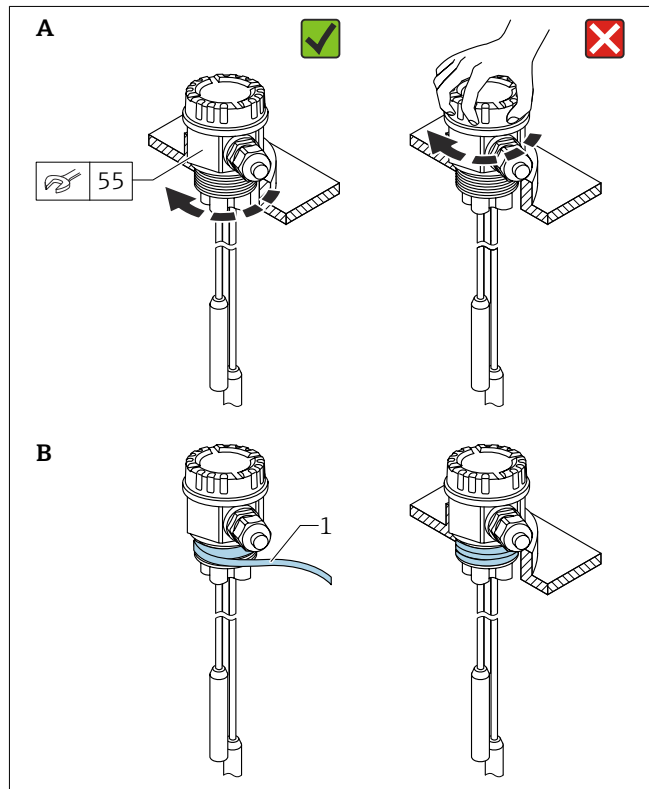
- 1 Verticale installatie, MIN-detectie; sondelengte aangepast op het detectieniveau; zowel de staven als de kabels mogen de tank niet raken!
- 2 Verticale installatie, MIN-detectie; sondelengte aangepast op het detectieniveau

### **i** Verticale installatie:

Wanneer de sensor niet geheel door het medium wordt bedekt of wanneer er luchtballen op de sensor aanwezig zijn, kan dit de meting nadelig beïnvloeden.

### Montage van het instrument

- Zet alleen de zeskant vast
- Aandraaimoment voor G 1½ schroefdraad: 80 ... 100 Nm (59 ... 73 lbf ft)
- Aandraaimoment voor NPT 1½ schroefdraad: 40 ... 80 Nm (30 ... 59 lbf ft)



2 Vastzetten van het instrument

- 1 PTFE tape
- A G 1½ versie
- B NPT 1½ versie

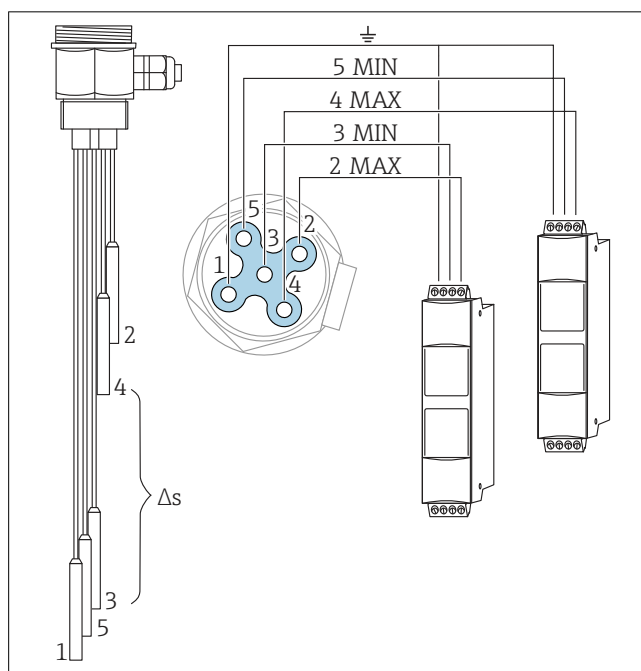
### Elektrische aansluiting

**i** Een goed toegankelijke voedingschakelaar moet worden geïnstalleerd in de omgeving van het instrument in de gebouwinstallatie. De voedingschakelaar moet zijn gemarkeerd als scheidingschakelaar voor het instrument.

**i** Houd de nationale normen en regelgeving aan!

Het instrument kan direct worden aangesloten op een verwerkingseenheid of via een elektronicamodule. Aansluiting via elektronicamodule, zie aanvullende documentatie.

### Directe aansluiting



3 Voorbeeldaansluiting van een sonde met vijf kabels op twee verwerkingseenheden

Δs Tweepunts regeling/niveauschakeling

Zie aanvullende documentatie voor meer aansluitmogelijkheden.

### Aansluiting via een elektronicamodule

**i** Zie aanvullende documentatie op de Endress+Hauser-website: [www.endress.com](http://www.endress.com) → Downloads.

### Waarborgen beschermingsklasse

Testen conform IEC 60529 en NEMA 250

IP66 NEMA4X