



Stručné pokyny k obsluze Liquipoint T FTW32

Vodivostní měření limitní hladiny



Tento Stručný návod k obsluze nenahrazuje Návod k obsluze přístroje. Podrobné informace lze vyhledat v návodu k obsluze a v další dokumentaci.

K dispozici pro všechny verze přístroje:

- internetu: www.endress.com/deviceviewer
- smartphone/tablet: Aplikace Endress+Hauser Operations

Základní bezpečnostní pokyny

Adresa výrobce

Výrobce: Endress+Hauser SE+Co. KG, Hauptstraße 1, D-79689 Maulburg nebo www.endress.com.

Místo výroby: Viz výrobní štítek.

Požadavky na personál

Provozní personál musí splňovat následující požadavky:

- ▶ Školení, kvalifikovaní odborníci: musí mít odpovídající kvalifikaci pro tuto konkrétní funkci a úkol.
- ▶ Jsou autorizováni provozovatelem zařízení
- ▶ Jsou obeznámeni s národními předpisy
- ▶ Před zahájením práce si musí přečíst pokyny uvedené v Návodu k použití, doplňkové dokumentaci i na certifikátech (podle aplikace) a musí jim porozumět
- ▶ Musí respektovat a dodržovat základní podmínky.

Určené použití

Přístroj lze použít pouze jako limitní spínač hladiny ve vodivých kapalinách, např. pro zamezení přeplnění, sledování úniku, ochranu proti chodu nasucho, dvoubodové ovládání čerpadel nebo vícebodové detekce.

Instalace

Požadované nástroje:

Plochý vidlicový klíč nebo nástrčkový klíč 55 AF



Lana lze zkrátit v závislosti na podmínkách instalace, viz doplňková dokumentace.

Montážní požadavky

Lanové sondy

- Zařízení s dvou- až pětikanovými sondami lze instalovat do nádob nebo nádrží, viz schéma.
- Pro obtížně přístupná místa měření použijte nástrčkový klíč.

Bezpečnost na pracovišti

Při práci na zařízení a se zařízením:

- ▶ Používejte požadované osobní ochranné prostředky podle národních předpisů.

Bezpečnost provozu

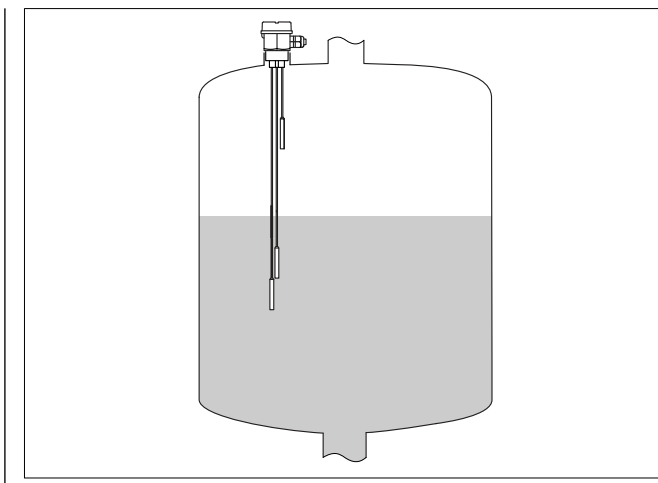
- ▶ Přístroj provozujte jen tehdy, pokud je v řádném technickém stavu, kdy nevykazuje chyby a nemá závady.
- ▶ Za bezproblémový provoz přístroje odpovídá provozovatel.

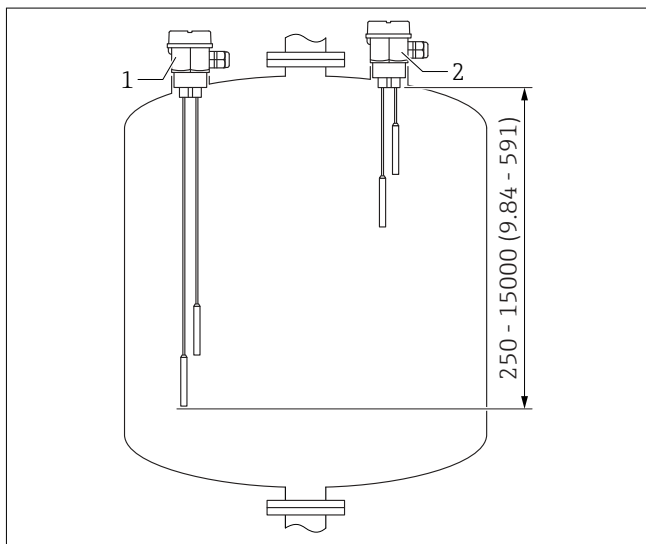


Viz související dokumenty WHG pro WHG aplikace.

Bezpečnost produktu

Tento produkt je navržen v souladu se správnou technickou praxí, aby splňoval nejmodernější bezpečnostní požadavky a byl testován a opustil továrnu ve stavu, ve kterém je bezpečný pro provoz.





1 Polohy lanových sond v nádrži

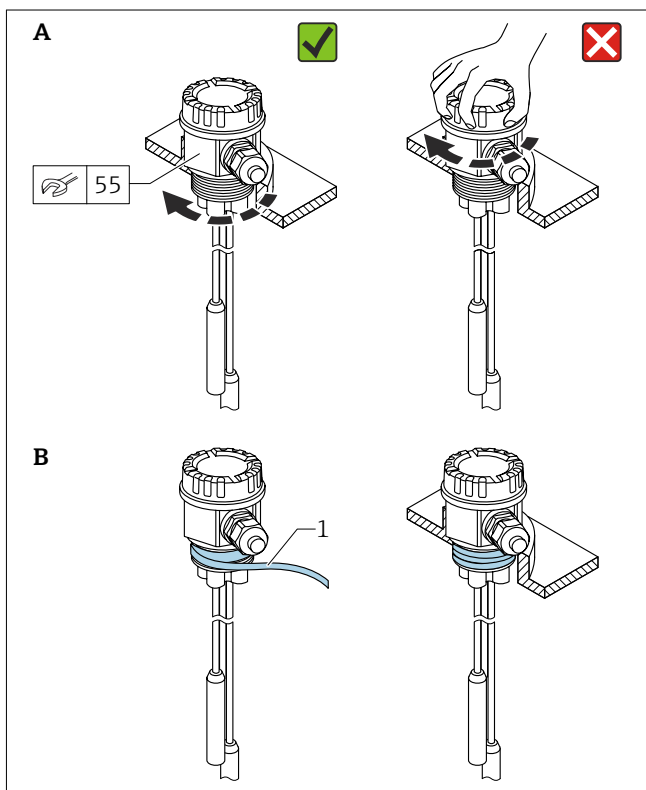
- 1 Vertikální instalace, detekce MIN; délka sondy přizpůsobená limitní hladině; tyče ani lana se nesmí dotýkat nádoby!
- 2 Vertikální instalace, detekce MIN; délka sondy přizpůsobená limitní hladině

i Vertikální instalace:

Pokud senzor není zcela zakrytý médiem nebo pokud jsou na senzoru vzduchové bublinky, může docházet k narušení měření.

Montáž přístroje

- Utáhněte pouze šestihrannou maticí
- Točivý moment pro závit G 1½: 80 ... 100 Nm (59 ... 73 lbf ft)
- Točivý moment pro závit NPT 1½: 40 ... 80 Nm (30 ... 59 lbf ft)



2 Utažení přístroje

- 1 PTFE páska
- A Verze G 1½
- B Verze NPT 1½

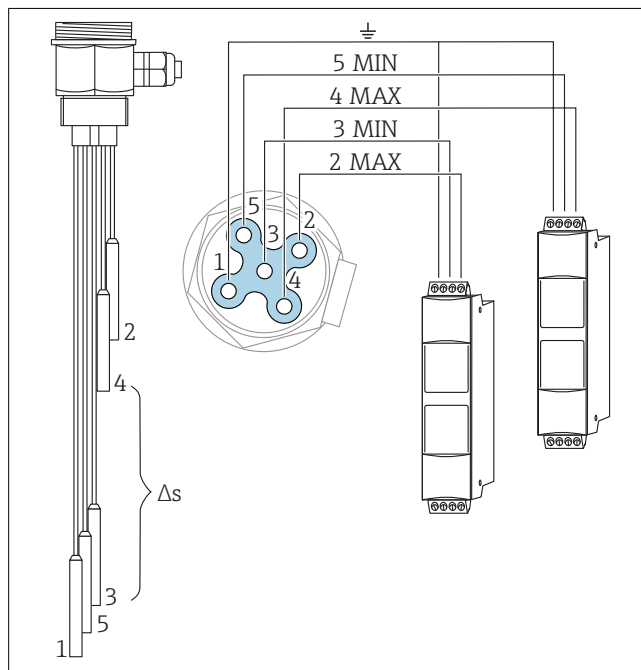
Elektrické připojení

i V blízkosti přístroje v instalaci budovy musí být umístěn snadno přístupný síťový vypínač. Síťový vypínač musí být označen jako odpojovač přístroje.

i Dodržujte národní normy a předpisy!

Přístroj lze připojit k vyhodnocovací jednotce buď přímo, nebo přes elektronickou vložku. Připojení přes elektronickou vložku viz doplňková dokumentace.

Přímé připojení



3 Ukázka připojení pětikanové sondy ke dvěma vyhodnocovacím jednotkám

Δs Dvoubodové ovládání / detekce limitní hladiny

Další možnosti připojení naleznete v doplňkové dokumentaci.

Připojení přes elektronickou vložku

i Viz další dokumentaci na webu Endress+Hauser: www.endress.com → Stahování.

Zajištění stupně krytí

Testování podle IEC 60529 a NEMA 250

IP 66 NEMA4X