

Informazioni tecniche

Proline t-mass I 300

Misuratore di portata massica a dispersione termica



Misuratore di portata a inserzione con stabilità a lungo termine e trasmettitore compatto e facilmente accessibile

Applicazione

- Il principio di misura è caratterizzato da un elevato campo di portata consentito e alla misura di portata massica diretta
- Misura di gas e miscele di gas di processo e delle utility in tubazioni circolari o rettangolari

Caratteristiche del dispositivo

- Versione a inserzione per DN 80 ...1500 (3 ... 60")
- Misura bidirezionale; elevate prestazioni di misura
- Sensore brevettato senza deriva con SIL 2
- Custodia compatta a doppia camera con fino a 3 I/O
- Display retroilluminato con Touch Control e accesso WLAN
- Disponibilità di display separato

Vantaggi

- Programmazione comoda e flessibile, basata su 21 gas standard o loro miscele liberamente definibili
- Alto livello di controllo del processo - accuratezza e ripetibilità di misura eccellenti
- Monitoraggio affidabile - rilevamento dei disturbi di processo e del flusso inverso
- Installazione flessibile - adatto per un'ampia serie di dimensioni, tubi circolari o tubazioni rettangolari
- Pieno accesso alle informazioni di processo e diagnostiche - numerosi I/O e bus di campo liberamente combinabili
- Riduzione di complessità e varietà - funzionalità I/O liberamente configurabili
- Verifica integrata - Heartbeat Technology

Indice

Informazioni su questa documentazione	4	Tratti rettilinei in entrata e in uscita	40
Simboli	4		
Funzionamento e struttura del sistema	6	Ambiente	44
Principio di misura	6	Campo di temperatura ambiente	44
Sistema di misura	7	Temperatura di immagazzinamento	44
Dati costruttivi	8	Atmosfera	44
Affidabilità	8	Grado di protezione	44
		Resistenza a vibrazioni ed urti	44
Ingresso	11	Pulizia interna	45
Variabile misurata	11	Compatibilità elettromagnetica (EMC)	45
Campo di misura	11		
Campo di portata consentito	13	Processo	46
Segnale di ingresso	14	Campo di temperatura del fluido	46
		Campo di pressione del fluido	46
Uscita	15	Pressione/temperatura nominali	46
Varianti di uscita e ingresso	15	Soglia di portata	46
Segnale di uscita	17	Perdita di carico	47
Segnale in caso di allarme	21	Coibentazione	47
Carico	22	Riscaldamento	47
Dati della connessione Ex	22	"Hot tap", pressione di processo	48
Taglio bassa portata	24	"Cold tap", pressione ambiente	48
Isolamento galvanico	24	Manicotto di montaggio	48
Dati specifici del protocollo	24		
		Costruzione meccanica	49
Alimentazione	26	Dimensioni in unità ingegneristiche SI	49
Assegnazione dei morsetti	26	Dimensioni in unità ingegneristiche US	57
Connettori del dispositivo disponibili	26	Materiali	63
Tensione di alimentazione	26	Peso	65
Potenza assorbita	26	Connessioni al processo	65
Consumo di corrente	26		
Interruzione dell'alimentazione	27	Display e interfaccia utente	66
Elemento di protezione dalle sovracorrenti	27	Concetto operativo	66
Collegamento elettrico	27	Lingue	66
Equalizzazione del potenziale	32	Operatività locale	66
Morsetti	32	Funzionamento a distanza	67
Ingressi cavo	32	Interfaccia service	69
Assegnazione dei pin, connettore del dispositivo	32	Tool operativi supportati	70
Specifiche del cavo	32	HistoROM gestione dati	72
Protezione alle sovratensioni	34		
		Certificati e approvazioni	74
Caratteristiche prestazionali	35	Marchio CE	74
Condizioni operative di riferimento	35	Marcatura UKCA	74
Errore di misura massimo	35	Marcatura RCM	74
Ripetibilità	36	Approvazione Ex	74
Tempo di risposta	36	Sicurezza funzionale	75
Influenza della temperatura ambiente	36	Certificazione HART	75
Effetto della temperatura del fluido	36	Approvazione per apparecchiature radio	75
Influenza della pressione del fluido	36	Certificazioni aggiuntive	75
		Standard e direttive esterne	75
Montaggio	37	Classificazione delle tenute di processo comprese tra i sistemi elettrici (infiammabili o combustibili) e i fluidi di processo in conformità ad ANSI/ISA 12.27.01	76
Orientamento	37		
Istruzioni di installazione	37	Informazioni per l'ordine	77
Tubi	37		
Profondità di inserzione	37	Pacchetti applicativi	78
Condizioni di installazione per nippli	39	Funzionalità diagnostica	78
Allineamento alla direzione del flusso	39		

Heartbeat Technology	78
Secondo gruppo di gas	78

Accessori	79
Accessori specifici del dispositivo	79
Accessori specifici della comunicazione	81
Accessori specifici per l'assistenza	82
Componenti di sistema	82




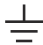

Documentazione	83
Documentazione standard	83
Documentazione supplementare in base al tipo di dispositivo	83

Marchi registrati	84
------------------------------------	-----------





Informazioni su questa documentazione

Simboli









Simboli elettrici

Simbolo	Significato
	Corrente continua
	Corrente alternata
	Corrente continua e corrente alternata
	Messa a terra Un morsetto di terra che, per quanto concerne l'operatore, è messo a terra tramite un sistema di messa a terra.
	Connessione di equipotenzialità (PE: punto a terra di protezione) Morsetti di terra che devono essere collegati alla messa a terra, prima di eseguire qualsiasi altra connessione. I morsetti di terra sono posizionati all'interno e all'esterno del dispositivo: <ul style="list-style-type: none"> ▪ Morsetto di terra interno: la connessione di equipotenzialità deve essere collegata alla rete di alimentazione. ▪ Morsetto di terra esterno: il dispositivo è collegato al sistema di messa a terra dell'impianto.

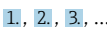



Simboli specifici della comunicazione

Simbolo	Significato
	WLAN (Wireless Local Area Network) Comunicazione tramite una rete locale wireless.
	LED Il LED è spento.
	LED Il LED è acceso.
	LED Il LED lampeggia.

Simboli per alcuni tipi di informazioni

Simbolo	Significato
	Ammessi Procedure, processi o interventi consentiti.
	Preferenziali Procedure, processi o interventi preferenziali.
	Vietato Procedure, processi o interventi vietati.
	Suggerimento Indica informazioni aggiuntive.
	Riferimento alla documentazione
	Riferimento alla pagina
	Riferimento al grafico
	Ispezione visiva

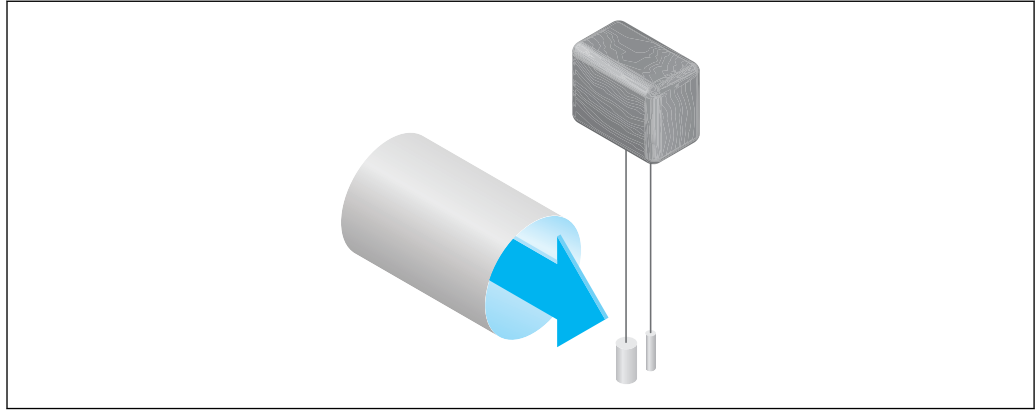
Simboli nei grafici

Simbolo	Significato
1, 2, 3, ...	Riferimenti
	Serie di passaggi
A, B, C, ...	Viste
A-A, B-B, C-C, ...	Sezioni
	Area pericolosa
	Area sicura (area non pericolosa)
	Direzione del flusso

Funzionamento e struttura del sistema

Principio di misura

Il principio di misura a dispersione termica si basa sul raffreddamento di una termoresistenza riscaldata (PT100) da cui il calore viene estratto dal fluido di passaggio.



A0016823

Nella sezione di misura, il fluido viene a contatto con due termoresistenze PT100. Una di queste funziona come un normale sensore di temperatura, mentre l'altra funge da elemento riscaldante. Il sensore di temperatura monitora e registra la temperatura di processo effettiva mentre la termoresistenza riscaldata viene mantenuta a una temperatura differenziale costante (rispetto alla temperatura di processo misurata) controllando la corrente elettrica utilizzata dall'elemento riscaldante. Maggiore è la portata massica che passa sulla termoresistenza riscaldata, maggiore è l'effetto di raffreddamento e, di conseguenza, più alta è la corrente necessaria a mantenere una temperatura differenziale costante. Ciò significa che la corrente termica misurata è un indicatore della portata massica del fluido.

Gas Engine

La funzionalità Gas Engine integrata assicura le massime prestazioni di misura della portata. Sviluppato da Endress+Hauser, Gas Engine è un database su software dei tipici gas standard e delle loro specifiche proprietà. Gas Engine calcola le proprietà delle miscele di gas sulla base delle percentuali di fino a 8 componenti del gas.

La funzionalità Gas Engine offre quanto segue:

- Taratura in aria; nessuna necessità di costose e complesse tarature con gas reale
- Conversione precisa dell'aria in altri gas; senza necessità di ritaratura
- Misura esatta di singoli gas e miscele di gas
- Correzione dinamica delle variazioni di pressione e temperatura

Il dispositivo può essere configurato per 21 gas liberamente selezionabili e per il vapore acqueo.

Gas disponibili per la selezione:

- | | | |
|--------------------|-------------------------|-----------------------|
| ▪ Ammoniaca | ▪ Elio | ▪ Ozono ¹⁾ |
| ▪ Argon | ▪ Anidride carbonica | ▪ Propano |
| ▪ Butano | ▪ Monossido di carbonio | ▪ Ossigeno |
| ▪ Cloro | ▪ Krypton | ▪ Acido solfidrico |
| ▪ Acido cloridrico | ▪ Aria | ▪ Azoto |
| ▪ Etano | ▪ Metano | ▪ Idrogeno |
| ▪ Etilene | ▪ Neon | ▪ Xenon |

1) Può essere selezionato solo come gas singolo o come miscela di gas con ossigeno.

Le miscele di questi gas, ad es. il gas naturale, possono essere programmate in modo semplice e veloce sulla base delle quote percentuali.



Per altri gas, contattare il responsabile dell'Ufficio vendite Endress+Hauser di zona.

Misura bidirezionale e rilevamento del flusso inverso

I convenzionali misuratori di portata massica a dispersione termica non sono in grado di distinguere la direzione del flusso. Registrano il flusso in entrambe le direzioni sempre con lo stesso segno algebrico. Il misuratore di portata a dispersione termica di Endress+Hauser, invece, è disponibile sia nella tradizionale versione unidirezionale che in versione bidirezionale. Entrambe le versioni sono dotate di sensori protetti in acciaio inox. La versione bidirezionale può distinguere tra le due direzioni di flusso, oltre che misurare e totalizzare la portata in entrambe le direzioni con lo stesso grado di precisione.

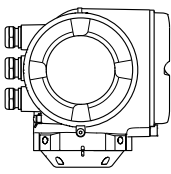
La versione con rilevamento del flusso inverso misura solo la portata in direzione positiva. Il flusso inverso viene rilevato dal dispositivo ma non totalizzato.

Sistema di misura


Il dispositivo comprende un trasmettitore e un sensore.

Il dispositivo è disponibile in versione compatta:
Trasmettitore e sensore costituiscono un'unità meccanica.

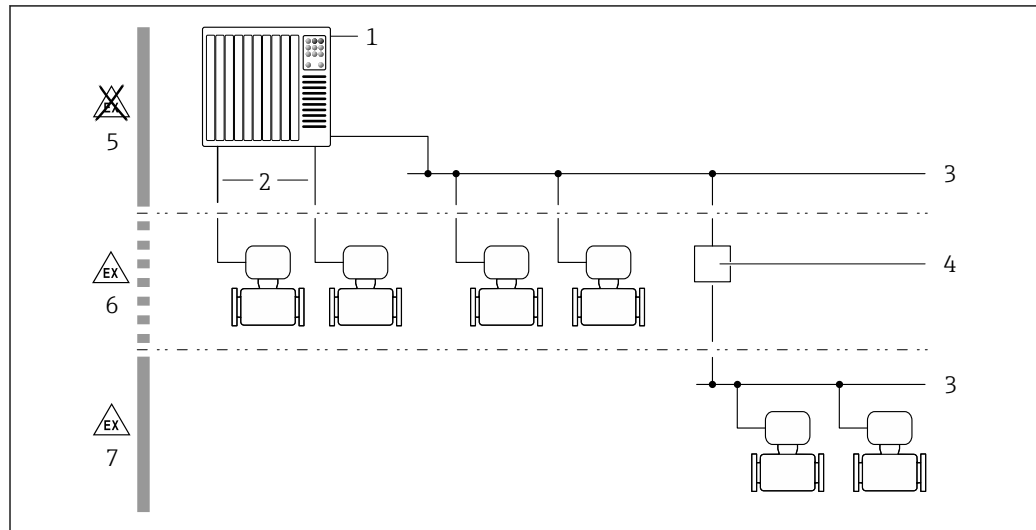
Trasmettitore

<p>Proline 300</p> 	<p>Versioni e materiali del dispositivo:</p> <ul style="list-style-type: none"> ▪ Custodia trasmettitore Alluminio, rivestito: alluminio, AlSi10Mg, rivestito ▪ Materiale della finestra nella custodia del trasmettitore: Alluminio, rivestito: vetro <p>Configurazione:</p> <ul style="list-style-type: none"> ▪ Controllo esterno mediante display locale con Touch Control (LCD), a quattro righe, illuminato e menu guidati (procedure guidate "Make-it-run") per la messa in servizio in base all'applicazione. ▪ Tramite interfaccia service o interfaccia WLAN: <ul style="list-style-type: none"> ▪ Tool operativi (ad es. FieldCare, DeviceCare) ▪ Web server (accesso tramite web browser, ad es. Microsoft Internet Explorer, Microsoft Edge)
---	--

Sensore

<p>t-mass I</p> 	<p>Versione a inserzione:</p> <ul style="list-style-type: none"> ▪ Lunghezze sensore: 235 mm (9 ")/335 mm (13 ")/435 mm (17 ")/608 mm (24 ") per DN 80 ... 1500 (3 ... 60") ▪ Materiali (a contatto con il fluido): <ul style="list-style-type: none"> ▪ Tubo di inserzione: acciaio inox 1.4404 (316/316L) ▪ Elemento sensibile: Acciaio inox 1.4404 (316/316L) Alloy C22, 2.4602 nella versione per gas corrosivi ▪ Eccezione: parte di collegamento al trasmettitore (non a contatto con il fluido): 1.4301 (304)
--	--

Dati costruttivi



A0027512

1 Possibilità di integrazione dei misuratori in un sistema

- 1 Sistema di controllo (ad es. PLC)
- 2 Cavo di collegamento (0/4 ... 20 mA HART ecc.)
- 3 Bus di campo
- 4 Accoppiatore
- 5 Area sicura
- 6 Area pericolosa: Zona 2; Classe I, Divisione 2
- 7 Area pericolosa: Zona 1; Classe I, Divisione 1

Affidabilità

Sicurezza IT

La garanzia è valida solo se il prodotto è installato e impiegato come descritto nelle Istruzioni di funzionamento. Il prodotto è dotato di un meccanismo di sicurezza che protegge le sue impostazioni da modifiche involontarie.

Delle misure di sicurezza IT, che forniscono una protezione aggiuntiva al prodotto e al trasferimento dei dati associati, devono essere implementate dagli stessi operatori secondo i loro standard di sicurezza.

Funzioni informatiche di sicurezza specifiche del dispositivo

Il dispositivo offre varie funzioni specifiche per favorire la sicurezza dell'operatore. Queste funzioni possono essere configurate dall'utente e, se utilizzate correttamente, garantiscono una maggiore sicurezza operativa. Quello che segue è un elenco delle funzioni più importanti:

Funzione/interfaccia	Impostazione di fabbrica	Raccomandazione
Protezione scrittura hardware mediante interruttore di protezione scrittura → 9	Non abilitata	Su base individuale in base alla valutazione del rischio
Codice di accesso (valido anche per accesso al web server o connessione FieldCare) → 9	Non abilitato (0000)	Assegnare un codice di accesso personalizzato durante la messa in servizio
WLAN (opzione d'ordine nel modulo display)	Abilitato	Su base individuale in base alla valutazione del rischio
Modalità di sicurezza WLAN	Abilitata (WPA2-PSK)	Non modificare
Passphrase WLAN (Password) → 9	Numero di serie	Assegnare una passphrase WLAN individuale durante la messa in servizio
Modalità WLAN	Punto di accesso	Su base individuale in base alla valutazione del rischio

Funzione/interfaccia	Impostazione di fabbrica	Raccomandazione
Web server → 9	Abilitato	Su base individuale in base alla valutazione del rischio
Interfaccia service CDI-RJ45 → 10	–	Su base individuale in base alla valutazione del rischio

Protezione dell'accesso mediante protezione scrittura hardware

L'accesso in scrittura ai parametri del dispositivo tramite display locale, web browser o tool operativo (ad es. FieldCare, DeviceCare) può essere disabilitato tramite un selettore di protezione scrittura (DIP switch sul modulo dell'elettronica principale). Quando la protezione scrittura hardware è abilitata, l'accesso ai parametri è di sola lettura.

Il dispositivo viene spedito con la protezione scrittura hardware disabilitata.

Protezione dell'accesso mediante password

Sono disponibili varie password per proteggere l'accesso in scrittura ai parametri del dispositivo o l'accesso al dispositivo tramite l'interfaccia WLAN.

- **Codice di accesso specifico dell'utente**
Protegge l'accesso in scrittura ai parametri del dispositivo mediante display locale, web browser o tool operativo (ad es. FieldCare, DeviceCare). L'autorizzazione di accesso è regolamentata in modo univoco, utilizzando un codice di accesso specifico dell'utente.
- **Frase d'accesso WLAN**
La chiave di rete protegge una connessione tra un'unità operativa (ad es. notebook o tablet) e il dispositivo mediante interfaccia WLAN e può essere ordinata come opzione.
- **Modalità di infrastruttura**
Quando il dispositivo funziona in modalità di infrastruttura, la passphrase WLAN corrisponde alla passphrase WLAN configurata sul lato dell'operatore.

Codice di accesso specifico dell'utente

L'accesso in scrittura ai parametri del dispositivo tramite display locale, web browser o tool operativo (ad es. FieldCare, DeviceCare) può essere protetto tramite il codice di accesso specifico dell'utente, modificabile.

WLAN passphrase: funzionamento come punto di accesso WLAN

La chiave di rete protegge la connessione tra unità operativa (ad es. computer portatile o tablet) e dispositivo tramite l'interfaccia WLAN, che è disponibile in opzione. L'autenticazione WLAN della chiave di rete è conforme allo standard IEEE 802.11.

La chiave di rete, variabile a seconda del dispositivo, è predefinita alla consegna. La chiave può essere modificata tramite sottomenu **WLAN settings** in parametro **WLAN passphrase**.

Modalità di infrastruttura

SSID e passphrase sul lato del sistema proteggono la connessione tra dispositivo e punto di accesso WLAN. Per l'accesso, contattare il relativo amministratore di sistema.

Note generali sull'uso delle password

- Il codice di accesso e la chiave di rete forniti con il dispositivo per motivi di sicurezza devono essere cambiati durante la messa in servizio.
- Per la definizione e la gestione del codice di accesso e della chiave di rete, attenersi alle regole generali per la creazione di una password sicura.
- L'utente deve gestire con attenzione il codice di accesso e la chiave di rete, garantendone la sicurezza.

Accesso mediante web server

Il dispositivo può essere comandato e configurato mediante un web browser e il web server integrato. La connessione è stabilita tramite interfaccia service (CDI-RJ45) o interfaccia WLAN.

Il dispositivo è consegnato con il web server abilitato. Il web server può essere disabilitato, se necessario, mediante il parametro **Funzionalità Web server** (ad es. dopo la messa in servizio).

Le informazioni relative al dispositivo e allo stato possono essere nascoste dalla pagina di login per impedire accessi non autorizzati.



Per informazioni approfondite sui parametri del dispositivo, consultare:
Documentazione "Descrizione dei parametri dello strumento".

Accesso mediante interfaccia service (CDI-RJ45)

Il dispositivo può essere collegato a una rete mediante l'interfaccia service (CDI-RJ45). Delle funzioni specifiche del dispositivo garantiscono il suo funzionamento sicuro in rete.

Si raccomanda il rispetto degli standard e delle direttive industriali rilevanti, definiti dai comitati di sicurezza nazionali e internazionali, come secondo IEC/ISA62443 o IEEE. Comprendono misure di sicurezza organizzative, come l'assegnazione delle autorizzazioni di accesso e, anche, interventi tecnici, come la segmentazione della rete.



I trasmettitori con approvazione Ex de non possono essere collegati mediante l'interfaccia service (CDI-RJ45)!

Codice d'ordine per "Approvazione", opzioni (Ex de): BB, C2, GB, MB, NB

Ingresso

Variabile misurata

Variabili di processo misurate

- Portata massica
- Temperatura

Variabili di processo calcolate

- Portata volumetrica compensata
- Portata volumetrica
- Portata volumetrica in mandata (FAD = free air delivery)
- Velocità di deflusso
- Potere calorifico
- Differenza 2a temperatura/calore
- Portata di energia
- Portata di energia
- Densità

Variabili di processo disponibili per l'ordine


Codice d'ordine per "Versione del sensore":

- L'opzione SB "Bidirezionale" misura il flusso in entrambe le direzioni (flusso »positivo« e flusso »negativo«) e totalizza il flusso in entrambe le direzioni. Il dispositivo è tarato per entrambe le direzioni.
- L'opzione SC "Rilevamento del flusso inverso" misura solo la portata in direzione positiva. Il flusso inverso viene rilevato dal dispositivo ma non totalizzato. Il dispositivo è tarato solo nella direzione del flusso in avanti.

Codice d'ordine per "Pacchetto applicativo":

L'opzione EV "Secondo gruppo di gas" consente la configurazione di due diversi gas/miscele di gas standard e permette all'utente di passare da un gruppo di gas all'altro utilizzando l'ingresso di stato o (se disponibile) il bus di comunicazione.

Campo di misura

Il campo di misura disponibile dipende dalla scelta del gas dalla dimensione del tubo. Ogni misuratore è tarato separatamente con aria in condizioni operative di riferimento. In caso di gas specifici del cliente non è necessaria alcuna ritaratura, dato che la funzionalità Gas Engine →  6 del dispositivo è in grado di effettuare la conversione dall'aria ai gas in questione.

I campi di misura tarati per l'aria sono riportati nella sezione seguente. Per informazioni su gas e condizioni di processo differenti, contattare l'Ufficio vendite di zona o utilizzare il software di selezione Applicator.

Unità ingegneristiche SI

- Codice d'ordine per "Versione del sensore; sensore; tubo di inserzione", opzione SA "Unidirezionale; acciaio inox; acciaio inox"
- Codice d'ordine per "Versione del sensore; sensore; tubo di inserzione", opzione HA "Unidirezionale; Alloy; acciaio inox"

DN [mm]	Valore fondoscala [kg/h] (Aria, 20 °C, 1.013 bar a)		Valore fondoscala [Nm ³ /h] (Aria, 0 °C, 1.013 bar a)	
	Min.	Max	Min.	Max
80	21	2 086	16	1 613
100	33	3 260	25	2 521
150	73	7 335	57	5 672
200	130	13 040	101	10 084
250	204	20 375	158	15 757
300	293	29 340	227	22 689
400	522	52 160	403	40 337
500	815	81 500	630	63 026
600	1 174	117 360	908	90 758

DN [mm]	Valore fondoscala [kg/h] (Aria, 20 °C, 1.013 bar a)		Valore fondoscala [Nm ³ /h] (Aria, 0 °C, 1.013 bar a)	
	Min.	Max	Min.	Max
700	1 597	159 740	1 235	123 531
1 000	3 260	326 000	2 521	252 105
1 500	7 335	733 501	5 672	567 236

- Codice d'ordine per "Versione del sensore; sensore; tubo di inserzione", opzione SB "Bidirezionale; acciaio inox; acciaio inox"
- Codice d'ordine per "Versione del sensore; sensore; tubo di inserzione", opzione SC "Rilevamento del flusso inverso; acciaio inox; acciaio inox"

DN [mm]	Valore fondoscala [kg/h] (Aria, 20 °C, 1.013 bar a)		Valore fondoscala [Nm ³ /h] (Aria, 0 °C, 1.013 bar a)	
	Min.	Max	Min.	Max
80	13	1 310	10	1 012
100	23	2 310	17	1 786
150	47	4 750	36	3 673
200	84	8 475	65	6 553
250	132	13 250	102	10 246
300	190	19 000	146	14 692
400	337	33 750	260	26 099
500	530	53 000	409	40 986
600	762	76 250	589	58 966
700	1 038	103 820	802	80 286
1 000	2 119	211 900	1 638	163 868
1 500	4 767	476 750	3 686	368 683

Unità ingegneristiche US

- Codice d'ordine per "Versione del sensore; sensore; tubo di inserzione", opzione SA "Unidirezionale; acciaio inox; acciaio inox"
- Codice d'ordine per "Versione del sensore; sensore; tubo di inserzione", opzione HA "Unidirezionale; Alloy; acciaio inox"

DN [in]	Valore fondoscala [lb/h] (Aria, 68 °F, 14.7 psi a)		Valore fondoscala [SCFM] (Aria, 59 °F, 14.7 psi a)	
	Min.	Max	Min.	Max
3	42	4 173	9	909
4	74	7 419	16	1 616
6	167	16 693	36	3 636
8	297	29 677	65	6 464
10	464	46 371	101	10 100
12	668	66 774	145	14 544
16	1 187	118 709	259	25 856
20	1 855	185 482	404	40 400
24	2 671	267 094	582	58 176
28	3 635	363 545	792	79 184

DN [in]	Valore fondoscala [lb/h] (Aria, 68 °F, 14.7 psi a)		Valore fondoscala [SCFM] (Aria, 59 °F, 14.7 psi a)	
	Min.	Max	Min.	Max
40	7419	741929	1616	161600
60	16693	1669340	3636	363600

- Codice d'ordine per "Versione del sensore; sensore; tubo di inserzione", opzione SB "Bidirezionale; acciaio inox; acciaio inox"
- Codice d'ordine per "Versione del sensore; sensore; tubo di inserzione", opzione SC "Rilevamento del flusso inverso; acciaio inox; acciaio inox"

DN [in]	Valore fondoscala [lb/h] (Aria, 68 °F, 14.7 psi a)		Valore fondoscala [SCFM] (Aria, 59 °F, 14.7 psi a)	
	Min.	Max	Min.	Max
3	29	2981	6	648
4	52	5257	11	1144
6	108	10810	23	2354
8	192	19287	42	4200
10	301	30155	65	6567
12	432	43241	94	9417
16	768	76810	167	16729
20	1206	120620	262	26272
24	1735	173533	377	37797
28	2362	236279	514	51463
40	4822	482253	1050	105039
60	10850	1085012	2363	236326

Le portate elencate sono rappresentative solo delle condizioni tarate e non riflettono necessariamente la capacità di misura del misuratore nelle condizioni operative e con gli effettivi diametri interni dei tubi presenti nell'impianto. Per essere certi che la versione e le dimensioni del dispositivo siano quelle più adatte all'applicazione, contattare l'Ufficio vendite di zona o utilizzare il software di selezione Applicator.

Applicazioni speciali

Elevate velocità di deflusso del gas (>70 m/s)

In presenza di elevate velocità di deflusso del gas, è consigliabile leggere dinamicamente la pressione di processo o inserire la pressione nel modo più preciso possibile, dato che viene eseguita una correzione in base alla velocità.

Gas leggeri (idrogeno, elio)

- Una misura affidabile dei gas leggeri può risultare difficile a causa della loro grande conducibilità termica. In funzione dell'applicazione, il flusso dei gas leggeri è spesso particolarmente lento e i profili di flusso non sono sufficientemente sviluppati. Si tratta spesso di flussi laminari mentre, per una misura ottimale, sarebbe effettivamente necessario un flusso turbolento.
- Nonostante le minori prestazioni in termini di precisione e linearità nelle applicazioni caratterizzate da gas leggeri e basse portate, il dispositivo misura con un buon grado di ripetibilità ed è quindi adatto al monitoraggio delle condizioni di flusso (ad es. rilevamento delle perdite).
- Per i gas leggeri, in tratti rettilinei consigliati in entrata devono essere raddoppiati. → 40

Campo di portata consentito

- 200:1 con taratura di fabbrica
- Fino a 1000:1 con regolazione specifica in base all'applicazione

Segnale di ingresso

Varianti di uscita e ingresso → 15

Valori esterni

Il misuratore è dotato di interfacce che consentono di trasmettere al misuratore i valori misurati esternamente → 14:

- Ingressi analogici 4-20 mA
- Ingressi digitali

I valori di pressione possono essere trasmessi come pressione assoluta o relativa. Per la pressione relativa, la pressione atmosferica deve essere nota o specificata dal cliente.

Protocollo HART

I valori misurati sono trasferiti dal sistema di automazione al misuratore mediante protocollo HART. Il trasmettitore di pressione deve supportare le seguenti funzioni specifiche del protocollo:

- Protocollo HART
- Modalità burst

Ingresso in corrente

I valori misurati sono scritti dal sistema di automazione nel misuratore mediante l'ingresso in corrente → 14.

Comunicazione digitale

I valori misurati possono essere scritti dal sistema di automazione mediante: Modbus RS485

Ingresso in corrente 0/...20 mA

Ingresso in corrente	0/4...20 mA (attivo/passivo)
Range di corrente	<ul style="list-style-type: none"> ▪ 4...20 mA (attivo) ▪ 0/4...20 mA (passivo)
Risoluzione	1 µA
Caduta di tensione	Tipicamente: 0,6 ... 2 V per 3,6 ... 22 mA (passiva)
Tensione di ingresso massima	≤ 30 V (passiva)
Tensione circuito aperto	≤ 28,8 V (attiva)
Variabili in ingresso consentite	<ul style="list-style-type: none"> ▪ Pressione ▪ Temperatura ▪ %Mol (analizzatore di gas) ▪ Portata di riferimento esterna (regolazione in loco)

Ingresso di stato

Valori di ingresso massimi	<ul style="list-style-type: none"> ▪ DC -3 ... 30 V ▪ Se l'ingresso di stato è attivo (ON): $R_i > 3 \text{ k}\Omega$
Tempo di risposta	Configurabile: 5 ... 200 ms
Livello del segnale di ingresso	<ul style="list-style-type: none"> ▪ Segnale Low: -3 ... +5 V c.c. ▪ Segnale High: 12 ... 30 V c.c.
Funzioni assegnabili	<ul style="list-style-type: none"> ▪ Off ▪ Azzeri i singoli totalizzatori separatamente ▪ Azzeramento di tutti i totalizzatori ▪ Portata in stand-by ▪ Secondo gruppo di gas ▪ Regolazione dello zero

Uscita


Varianti di uscita e ingresso

A seconda dell'opzione selezionata per uscita/ingresso 1, sono disponibili diverse opzioni per le altre uscite e gli altri ingressi. È possibile selezionare una sola opzione per ogni uscita/ingresso ... 3. Le tabelle che seguono devono essere lette verticalmente (↓).

Esempio: se è stata selezionata l'opzione BA "4-20 mA HART" per uscita/ingresso 1, una delle opzioni A, B, D, E, , H, I o J è disponibile per l'uscita 2 e una delle opzioni A, B, D, E, , H, I o J è disponibile per l'uscita 3.

Uscita/ingresso 1 e opzioni per uscita/ingresso 2

 Opzioni per uscita/ingresso 3 →  16

Codice d'ordine per "Uscita; ingresso 1" (020) →	Opzioni consentite												
Uscita in corrente 4 ... 20 mA HART	BA												
Uscita in corrente 4 ... 20 mA HART Ex i passiva	↓	CA											
Uscita in corrente 4 ... 20 mA HART Ex i attiva		↓	c.c.										
Modbus RS485								↓	MA				
Codice d'ordine per "Uscita; ingresso 2" (021) →	↓	↓	↓	↓	↓	↓	↓	↓	↓	↓	↓	↓	↓
Non utilizzato	A	A	A	A	A	A	A	A	A	A	A	A	A
Uscita in corrente da 4 a 20 mA	B			B		B	B		B	B	B	B	
→  20 Ingresso/uscita configurabile dall'utente ¹⁾	D			D		D	D		D	D	D	D	
Uscita impulsi/frequenza/contatto	E			E		E	E		E	E	E	E	
Uscita a relè	H			H		H	H		H	H	H	H	
Ingresso in corrente 0/...20 mA	I			I		I	I		I	I	I	I	
Ingresso di stato	J			J		J	J		J	J	J	J	

1) Un ingresso o un'uscita specifico/a può essere assegnato a un ingresso/uscita configurabile dall'utente.

Uscita/ingresso 1 e opzioni per uscita/ingresso 3

 Opzioni per uscita/ingresso 2 →  15

Codice d'ordine per "Uscita; ingresso 1" (020) →	Opzioni consentite												
Uscita in corrente 4 ... 20 mA HART	BA												
Uscita in corrente 4 ... 20 mA HART Ex i passiva	↓	CA											
Uscita in corrente 4 ... 20 mA HART Ex i attiva		↓	c.c.										
Modbus RS485								↓	MA				
Codice d'ordine per "Uscita; ingresso 3" (022) →	↓	↓	↓	↓	↓	↓	↓	↓	↓	↓	↓	↓	↓
Non utilizzato	A	A	A	A	A	A	A	A	A	A	A	A	A
Uscita in corrente da 4 a 20 mA	B						B			B	B	B	B
Ingresso/uscita configurabile dall'utente	D						D			D	D	D	D
Uscita impulsi/frequenza/contatto	E						E			E	E	E	E
Uscita a relè	H						H			H	H	H	H
Ingresso in corrente 0/...20 mA	I						I			I	I	I	I
Ingresso di stato	J						J			J	J	J	J

Segnale di uscita

Uscita in corrente 4 ... 20 mA HART

Codice ordine	"Uscita; ingresso 1" (20): Opzione BA: uscita in corrente 4...20 mA HART
Modalità del segnale	Può essere impostata su: <ul style="list-style-type: none"> ▪ Attiva ▪ Passiva
Campo corrente	Può essere impostata su: <ul style="list-style-type: none"> ▪ 4...20 mA NAMUR ▪ 4...20 mA US ▪ 4...20 mA ▪ 0...20 mA (solo con modalità del segnale attiva) ▪ Corrente fissata
Tensione circuito aperto	28,8 V c.c. (attiva)
Tensione di ingresso massima	30 V c.c. (passiva)
Carico	250 ... 700 Ω
Risoluzione	0,38 µA
Smorzamento	Configurabile: 0 ... 999,9 s
Variabili misurate assegnabili	<ul style="list-style-type: none"> ▪ Portata massica ▪ Portata volumetrica ▪ Portata volumetrica compensata ▪ Portata volumetrica in mandata (FAD = free air delivery) ▪ Velocità di deflusso ▪ Temperatura ▪ Portata di energia ▪ Pressione ▪ Densità ▪ Portata di energia ▪ Temperatura dell'elettronica ▪ Differenza 2a temperatura/calore Per SIL (pacchetto applicativo), solo portata massica

Uscita in corrente 4 ... 20 mA HART Ex i

Codice ordine	"Uscita; ingresso 1" (20), scegliere tra: <ul style="list-style-type: none"> ▪ Opzione CA: uscita in corrente 4...20 mA HART Ex i passiva ▪ Opzione CC: uscita in corrente 4...20 mA HART Ex i attiva
Modalità del segnale	Dipende dalla versione d'ordine selezionata.
Campo corrente	Può essere impostata su: <ul style="list-style-type: none"> ▪ 4...20 mA NAMUR ▪ 4...20 mA US ▪ 4...20 mA ▪ 0...20 mA (solo con modalità del segnale attiva) ▪ Corrente fissata
Tensione circuito aperto	21,8 V c.c. (attiva)
Tensione di ingresso massima	30 V c.c. (passiva)
Carico	<ul style="list-style-type: none"> ▪ 250 ... 400 Ω (attivo) ▪ 250 ... 700 Ω (passivo)
Risoluzione	0,38 µA

Smorzamento	Configurabile: 0 ... 999,9 s
Variabili misurate assegnabili	<ul style="list-style-type: none"> ▪ Portata massica ▪ Portata volumetrica ▪ Portata volumetrica compensata ▪ Portata volumetrica in mandata (FAD = free air delivery) ▪ Velocità di deflusso ▪ Temperatura ▪ Portata di energia ▪ Pressione ▪ Densità ▪ Portata di energia ▪ Temperatura dell'elettronica ▪ Differenza 2a temperatura/calore <p>Per SIL (pacchetto applicativo), solo portata massica</p>

Modbus RS485

Interfaccia fisica	RS485 secondo lo standard EIA/TIA-485
Resistore di terminazione	Integrato, può essere attivato tramite DIP switch

Uscita in corrente da 4 a 20 mA

Codice ordine	"Uscita; ingresso 2" (21), "Uscita; ingresso 3" (022): Opzione B: uscita in corrente 4...20 mA
Modalità del segnale	Può essere impostata su: <ul style="list-style-type: none"> ▪ Attiva ▪ Passiva
Range di corrente	Può essere impostata su: <ul style="list-style-type: none"> ▪ 4...20 mA NAMUR ▪ 4...20 mA US ▪ 4...20 mA ▪ 0...20 mA (solo con modalità del segnale attiva) ▪ Corrente fissata
Valori di uscita massimi	22,5 mA
Tensione circuito aperto	28,8 V c.c. (attiva)
Tensione di ingresso massima	30 V c.c. (passiva)
Carico	0 ... 700 Ω
Risoluzione	0,38 µA
Smorzamento	Configurabile: 0 ... 999,9 s
Variabili misurate assegnabili	<ul style="list-style-type: none"> ▪ Portata massica ▪ Portata volumetrica ▪ Portata volumetrica compensata ▪ Portata volumetrica in mandata (FAD = free air delivery) ▪ Velocità di deflusso ▪ Temperatura ▪ Portata di energia ▪ Pressione ▪ Densità ▪ Portata di energia ▪ Temperatura dell'elettronica ▪ Differenza 2a temperatura/calore <p>Per SIL (pacchetto applicativo), solo portata massica</p>

Uscita impulsi/frequenza/contatto

Funzione	Può essere configurata come uscita impulsi, frequenza o contatto
Versione	Open collector Può essere impostata su: <ul style="list-style-type: none"> ▪ Attiva ▪ Passiva ▪ Passiva NAMUR
Valori di ingresso massimi	c.c 30 V, 250 mA (passiva)
Tensione circuito aperto	c.c. 28,8 V(attiva)
Caduta di tensione	Per 22,5 mA: ≤ c.c. 2 V
Uscita impulsi	
Valori di ingresso massimi	c.c 30 V, 250 mA (passiva)
Corrente di uscita massima	22,5 mA (attivo)
Tensione circuito aperto	c.c. 28,8 V(attiva)
Larghezza impulso	Configurabile: 0,05 ... 2 000 ms
Frequenza di impulsi massima	10 000 Impulse/s
Valore d'impulso	Configurabile
Variabili misurate assegnabili	<ul style="list-style-type: none"> ▪ Portata massica ▪ Portata volumetrica ▪ Portata volumetrica compensata ▪ Portata volumetrica in mandata (FAD = free air delivery) ▪ Portata di energia ▪ Flusso di calore Per SIL (pacchetto applicativo), solo portata massica
Uscita frequenza	
Valori di ingresso massimi	c.c 30 V, 250 mA (passiva)
Corrente di uscita massima	22,5 mA (attiva)
Tensione circuito aperto	c.c. 28,8 V(attiva)
Frequenza in uscita	Configurabile: valore fondoscala frequenza 2 ... 10 000 Hz($f_{max} = 12\,500$ Hz)
Attenuazione	Configurabile: 0 ... 999,9 s
Rapporto impulso/pausa	1:1
Variabili misurate assegnabili	<ul style="list-style-type: none"> ▪ Portata massica ▪ Portata volumetrica ▪ Portata volumetrica compensata ▪ Portata volumetrica in mandata (FAD = free air delivery) ▪ Velocità di deflusso ▪ Temperatura ▪ Portata di energia ▪ Pressione ▪ Densità ▪ Flusso di calore ▪ Temperatura dell'elettronica ▪ Differenza 2a temperatura/calore Per SIL (pacchetto applicativo), solo portata massica
Uscita contatto	
Valori di ingresso massimi	c.c 30 V, 250 mA (passiva)
Tensione circuito aperto	c.c. 28,8 V(attiva)
Comportamento di commutazione	Binario, conduce o non conduce

Ritardo di commutazione	Configurabile: 0 ... 100 s
Numero di cicli di commutazione	Illimitato
Funzioni assegnabili	<ul style="list-style-type: none"> ▪ Off ▪ On ▪ Comportamento diagnostico ▪ Soglia <ul style="list-style-type: none"> ▪ Off ▪ Portata massica ▪ Portata volumetrica ▪ Portata volumetrica compensata ▪ Portata volumetrica in mandata (FAD = free air delivery) ▪ Flusso di calore ▪ Portata di energia ▪ Velocità di deflusso ▪ Densità ▪ Potere calorifico ▪ Temperatura ▪ Differenza 2a temperatura/calore ▪ Totalizzatore 1-3 ▪ Temperatura dell'elettronica ▪ Monitoraggio della direzione del flusso ▪ Stato Taglio di bassa portata

Uscita a relè

Funzione	Uscita contatto
Versione	Uscita a relè, isolata galvanicamente
Comportamento di commutazione	Può essere impostata su: <ul style="list-style-type: none"> ▪ NA (Normalmente aperto), impostazione di fabbrica ▪ NC (normalmente chiuso)
Capacità di commutazione massima (passiva)	<ul style="list-style-type: none"> ▪ 30 V C.C., 0,1 A ▪ 30 V C.A., 0,5 A
Funzioni assegnabili	<ul style="list-style-type: none"> ▪ Off ▪ On ▪ Comportamento diagnostico ▪ Valore di soglia <ul style="list-style-type: none"> ▪ Off ▪ Portata massica ▪ Portata volumetrica ▪ Portata volumetrica compensata ▪ Portata volumetrica in mandata (FAD = free air delivery) ▪ Portata termica ▪ Portata di energia ▪ Velocità di deflusso ▪ Densità ▪ Temperatura ▪ Differenza 2a temperatura/calore ▪ Totalizzatore 1-3 ▪ Temperatura dell'elettronica ▪ Monitoraggio della direzione del flusso ▪ Stato Taglio bassa portata

Ingresso/uscita configurabile dall'utente

Durante la messa in servizio del dispositivo, è assegnato **un** ingresso o un'uscita specifica a un ingresso/uscita configurabile dall'utente (I/O configurabile).

Sono disponibili per l'assegnazione i seguenti ingressi e uscite:

- Selezione dell'uscita in corrente: 4...20 mA (attiva), 0/4...20 mA (passiva)
- Uscita impulsi/frequenza/contatto
- Selezione dell'ingresso in corrente: 4...20 mA (attivo), 0/4...20 mA (passivo)
- Ingresso di stato

I valori tecnici corrispondono a quelli di uscite e ingressi descritti in questo paragrafo.

Segnale in caso di allarme

A seconda dell'interfaccia, le informazioni sul guasto sono visualizzate come segue:

Uscita in corrente HART

Diagnostica del dispositivo	Le condizioni del dispositivo possono essere richiamate mediante HART Command 48
------------------------------------	--

Modbus RS485

Modalità di guasto	Selezione: <ul style="list-style-type: none"> ■ Valore NaN anziché valore di corrente ■ Ultimo valore valido
---------------------------	--

Uscita in corrente 0/4...20 mA

4...20 mA

Modalità di guasto	Selezione: <ul style="list-style-type: none"> ■ 4 ... 20 mA secondo raccomandazioni NAMUR NE 43 ■ 4 ... 20 mA secondo US ■ Valore min.: 3,59 mA ■ Valore max.: 22,5 mA ■ Valore definibile tra: 3,59 ... 22,5 mA ■ Valore attuale ■ Ultimo valore valido
---------------------------	---

0...20 mA

Modalità di guasto	Selezione: <ul style="list-style-type: none"> ■ Allarme di massimo: 22 mA ■ Valore definibile tra: 0 ... 20,5 mA
---------------------------	--

Uscita impulsi/frequenza/contatto

Uscita impulsi	
Modalità di guasto	Selezione: <ul style="list-style-type: none"> ■ Valore effettivo ■ Nessun impulso
Uscita frequenza	
Modalità di guasto	Selezione: <ul style="list-style-type: none"> ■ Valore effettivo ■ 0 Hz ■ Valore definibile tra: 2 ... 12 500 Hz
Uscita contatto	
Modalità di guasto	Selezione: <ul style="list-style-type: none"> ■ Stato attuale ■ Apertura ■ Chiusura

Uscita a relè

Modalità di guasto	Selezione: <ul style="list-style-type: none"> ■ Stato attuale ■ Apertura ■ Chiuso
---------------------------	--

Display locale



Display alfanumerico	Con le informazioni sulla causa e gli interventi correttivi
Retroilluminazione	La luce rossa segnala un errore del dispositivo.

 Segnale di stato secondo raccomandazione NAMUR NE 107

Interfaccia/protocollo

- Mediante comunicazione digitale:
 - Protocollo HART
 - Modbus RS485
- Mediante interfaccia service
 - Interfaccia service CDI-RJ45
 - Interfaccia WLAN

Display alfanumerico	Con le informazioni sulla causa e gli interventi correttivi
-----------------------------	---

 Informazioni aggiuntive sul funzionamento a distanza →  67

Web browser

Display alfanumerico	Con le informazioni sulla causa e gli interventi correttivi
-----------------------------	---

Diodi a emissione di luce (LED)

Informazioni di stato	Lo stato è indicato da diversi LED Le seguenti informazioni sono visualizzate in base alla versione del dispositivo: <ul style="list-style-type: none"> ■ Tensione di alimentazione attiva ■ Trasmissione dati attiva ■ Si è verificato un allarme/errore del dispositivo
------------------------------	---

Carico Segnale di uscita →  17

Dati della connessione Ex**Valori correlati alla sicurezza**

Codice ordine "Uscita; ingresso 1"	Tipo di uscita	Valori correlati alla sicurezza "Uscita; ingresso 1"	
		26 (+)	27 (-)
Opzione BA	Uscita in corrente 4 ... 20 mA HART	$U_N = 30 V_{DC}$ $U_M = 250 V_{AC}$	
Opzione MA	Modbus RS485	$U_N = 30 V_{DC}$ $U_M = 250 V_{AC}$	

Codice ordine "Uscita; ingresso 2" "Uscita; ingresso 3"	Tipo di uscita	Valori correlati alla sicurezza			
		Uscita; ingresso 2		Uscita; ingresso 3	
		24 (+)	25 (-)	22 (+)	23 (-)
Opzione B	Uscita in corrente 4 ... 20 mA	$U_N = 30 V_{DC}$ $U_M = 250 V_{AC}$			
Opzione D	Ingresso/uscita configurabile dall'utente	$U_N = 30 V_{DC}$ $U_M = 250 V_{AC}$			
Opzione E	Uscita impulsi/frequenza/ contatto	$U_N = 30 V_{DC}$ $U_M = 250 V_{AC}$			
Opzione H	Uscita a relè	$U_N = 30 V_{DC}$ $I_N = 100 mA_{DC}/500 mA_{AC}$ $U_M = 250 V_{AC}$			
Opzione I	Ingresso in corrente 4 ... 20 mA	$U_N = 30 V_{DC}$ $U_M = 250 V_{AC}$			
Opzione J	Ingresso di stato	$U_N = 30 V_{DC}$ $U_M = 250 V_{AC}$			

Valori di sicurezza intrinseca

Codice d'ordine "Uscita; ingresso 1"	Tipo di uscita	Valori di sicurezza intrinseca "Uscita; ingresso 1"	
		26 (+)	27 (-)
Opzione CA	Uscita in corrente 4 ... 20 mA HART Ex i passiva	$U_i = 30 V$ $I_i = 100 mA$ $P_i = 1,25 W$ $L_i = 0 \mu H$ $C_i = 6 nF$	
Opzione CC	Uscita in corrente 4 ... 20 mA HART Ex i attiva	Ex ia $U_0 = 21,8 V$ $I_0 = 90 mA$ $P_0 = 491 mW$ $L_0 = 4,1 mH(IIC)/$ $15 mH(IIB)$ $C_0 = 160 nF(IIC)/$ $1160 nF(IIB)$ $U_i = 30 V$ $I_i = 10 mA$ $P_i = 0,3 W$ $L_i = 5 \mu H$ $C_i = 6 nF$	Ex ic¹⁾ $U_0 = 21,8 V$ $I_0 = 90 mA$ $P_i = 491 mW$ $L_0 = 9 mH(IIC)/$ $39 mH(IIB)$ $C_0 = 600 nF(IIC)/$ $4000 nF(IIB)$

1) Disponibile solo per trasmettitore Zona 2; Classe I, Divisione 2.

Codice d'ordine per "Uscita; ingresso 2" "Uscita; ingresso 3"	Tipo di uscita	Valori a sicurezza intrinseca o valori NIFW			
		Uscita; ingresso 2		Uscita; ingresso 3	
		24 (+)	25 (-)	22 (+)	23 (-)
Opzione C	Uscita in corrente 4 ... 20 mA Ex i passiva	$U_i = 30 V$ $I_i = 100 mA$ $P_i = 1,25 W$ $L_i = 0$ $C_i = 0$			
Opzione G	Uscita impulsi/frequenza/ contatto Ex i passiva	$U_i = 30 V$ $I_i = 100 mA$ $P_i = 1,25 W$ $L_i = 0$ $C_i = 0$			

Taglio bassa portata I punti di commutazione per il taglio bassa portata sono impostabili dall'utente.

Isolamento galvanico Le uscite sono isolate galvanicamente:


- dall'alimentazione
- fra loro
- dal morsetto di equalizzazione del potenziale (PE)

Dati specifici del protocollo HART

ID produttore	0x11
ID tipo di dispositivo	0x1160
Revisione del protocollo HART	7
File descrittivi del dispositivo (DTM, DD)	Informazioni e file disponibili all'indirizzo: www.endress.com
Carico HART	Min. 250 Ω
Integrazione di sistema	Informazioni sull'integrazione del sistema: Istruzioni di funzionamento . <ul style="list-style-type: none"> ▪ Variabili misurate mediante protocollo HART ▪ Funzionalità Burst Mode

Dati specifici del protocollo

Protocollo	Modbus Applications Protocol Specification V1.1
Tempi di risposta	<ul style="list-style-type: none"> ▪ Accesso diretto ai dati: tipicamente 25 ... 50 ms ▪ Buffer a scansione automatica (campo dati): tipicamente 3 ... 5 ms
Tipo di dispositivo	Slave
Range di indirizzi per lo slave	1 ... 247
Range di indirizzi per la trasmissione	0
Codici delle funzioni	<ul style="list-style-type: none"> ▪ 03: lettura del registro hold ▪ 04: lettura del registro degli inserimenti ▪ 06: scrittura di singoli registri ▪ 08: diagnostica ▪ 16: scrittura di diversi registri ▪ 23: lettura/scrittura di diversi registri
Messaggi di trasmissione	Sono supportati dai seguenti codici: <ul style="list-style-type: none"> ▪ 06: scrittura di singoli registri ▪ 16: scrittura di diversi registri ▪ 23: lettura/scrittura di diversi registri
Velocità di trasmissione supportata	<ul style="list-style-type: none"> ▪ 1 200 BAUD ▪ 2 400 BAUD ▪ 4 800 BAUD ▪ 9 600 BAUD ▪ 19 200 BAUD ▪ 38 400 BAUD ▪ 57 600 BAUD ▪ 115 200 BAUD
Modalità di trasmissione dati	<ul style="list-style-type: none"> ▪ ASCII ▪ RTU


<p>Accesso ai dati</p>	<p>Tutti i parametri del dispositivo sono accessibili mediante Modbus RS485.  Per informazioni sul registro Modbus</p>
<p>Integrazione di sistema</p>	<p>Informazioni sull'integrazione del sistema: Istruzioni di funzionamento .</p> <ul style="list-style-type: none"> ▪ Informazioni su Modbus RS485 ▪ Codici funzioni ▪ Informazioni sul registro ▪ Tempo di risposta ▪ Mappa dati Modbus

Alimentazione


Assegnazione dei morsetti

Trasmettitore: tensione di alimentazione, ingressi/uscite

HART


Tensione di alimentazione		Ingresso/uscita 1		Ingresso/uscita 2		Ingresso/uscita 3	
1 (+)	2 (-)	26 (+)	27 (-)	24 (+)	25 (-)	22 (+)	23 (-)
L'assegnazione dei morsetti dipende dalla specifica versione ordinata del dispositivo →  15.							

Modbus RS485

Tensione di alimentazione		Ingresso/uscita 1		Ingresso/uscita 2		Ingresso/uscita 3	
1 (+)	2 (-)	26 (B)	27 (A)	24 (+)	25 (-)	22 (+)	23 (-)
L'assegnazione dei morsetti dipende dalla specifica versione ordinata del dispositivo →  15.							


 Assegnazione morsetti del display separato e del modulo operativo →  27.

Connettori del dispositivo disponibili

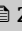
 I connettori del dispositivo non possono essere utilizzati in area pericolosa!

Connettore del dispositivo per la connessione all'interfaccia service:

Codice d'ordine per "Accessorio installato"

Opzione **NB**, adattatore RJ45 M12 (interfaccia service) →  32

Codice d'ordine per "Accessorio installato", opzione **NB**: "Adattatore RJ45 M12 (interfaccia service)"

Codice d'ordine "Accessorio installato"	Ingresso cavo/manicotto →  27	
	Ingresso cavo 2	Ingresso cavo 3
NB	Connettore M12 × 1	-

Tensione di alimentazione

Codice ordine "Alimentazione"	Tensione ai morsetti		Campo di frequenza
Opzione D	24 V c.c.	±20%	-
Opzione E	100 ... 240 V c.a.	-15...+10%	50/60 Hz, ±4 Hz
Opzione I	24 V c.c.	±20%	-
	100 ... 240 V c.a.	-15...+10%	50/60 Hz, ±4 Hz

Potenza assorbita

Trasmettitore

Max. 10 W (alimentazione attiva)

massima	Max. 36 A (<5 ms) secondo raccomandazioni NAMUR NE 21
----------------	---

Consumo di corrente

Trasmettitore

- Max. 400 mA (24 V)
- Max. 200 mA (110 V, 50/60 Hz; 230 V, 50/60 Hz)

Interruzione dell'alimentazione



- I totalizzatori si arrestano all'ultimo valore misurato.
- In base alla versione del dispositivo, la configurazione è salvata nella memoria del dispositivo o in quella a innesto (HistoROM DAT).
- I messaggi di errore (comprese le ore di funzionamento totali) sono archiviati.

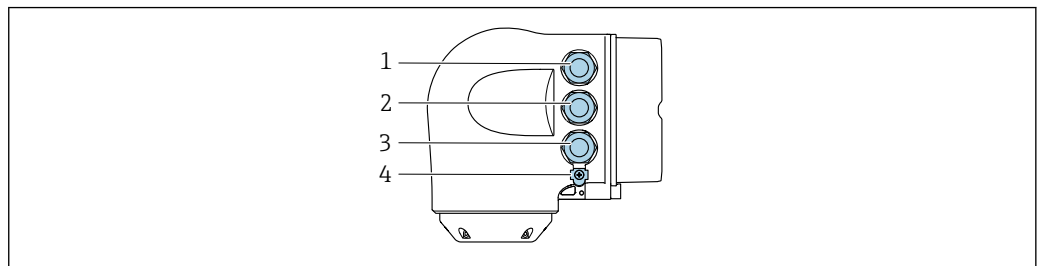
Elemento di protezione dalle sovracorrenti

- Non avendo un proprio interruttore ON/OFF, il dispositivo deve essere azionato con un interruttore automatico dedicato.
- L'interruttore automatico deve essere facile da raggiungere e adeguatamente etichettato.
 - Corrente nominale consentita dell'interruttore automatico: 2 A fino a un valore massimo di 10 A.

Collegamento elettrico


Connessione al trasmettitore

-  Assegnazione morsetti →  26
- Connettori del dispositivo disponibili →  26





A0026781



- 1 Connessione dei morsetti per la tensione di alimentazione
- 2 Connessione dei morsetti per trasmissione del segnale, ingresso/uscita
- 3 Connessione dei morsetti per trasmissione del segnale, ingresso/uscita o morsetto per connessione di rete tramite interfaccia service (CDI-RJ45); Opzionale: Connessione del morsetto per antenna WLAN esterna o connessione del modulo operativo e di visualizzazione separato DKX001
- 4 Connessione dei morsetti per l'equalizzazione del potenziale (PE)

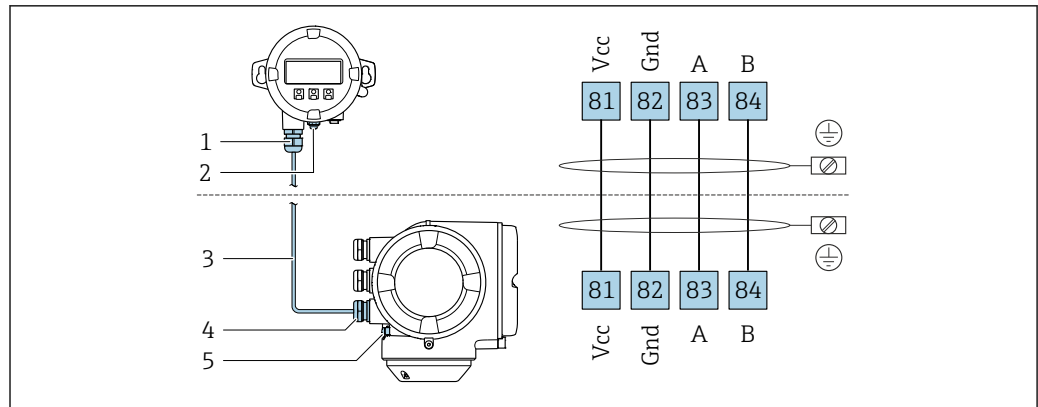
-  In opzione è disponibile un adattatore per connettore RJ45 - M12:
Codice d'ordine per "Accessori", opzione **NB**: "Adattatore RJ45 M12 (interfaccia service)"

L'adattatore collega l'interfaccia service (CDI-RJ45) a un connettore M12 montato nell'ingresso cavo. Di conseguenza, la connessione all'interfaccia service può essere realizzata mediante un connettore M12 senza aprire il dispositivo.

-  Connessione di rete mediante interfaccia service (CDI-RJ45) →  69

Collegamento del display operativo e di visualizzazione separato DKX001

-  Il display operativo e di visualizzazione separato DKX001 è disponibile in opzione →  79.
 - Il misuratore è sempre fornito con un coperchio cieco quando il display operativo e di visualizzazione separato DKX001 viene ordinato direttamente con il misuratore. In questo caso, la visualizzazione e l'operatività non sono possibili sul trasmettitore.
 - In caso di ordini successivi, il display operativo e di visualizzazione separato DKX001 non può essere collegato contemporaneamente al display del misuratore già esistente. Il trasmettitore permette il collegamento di un solo display o di una sola unità di funzionamento per volta.

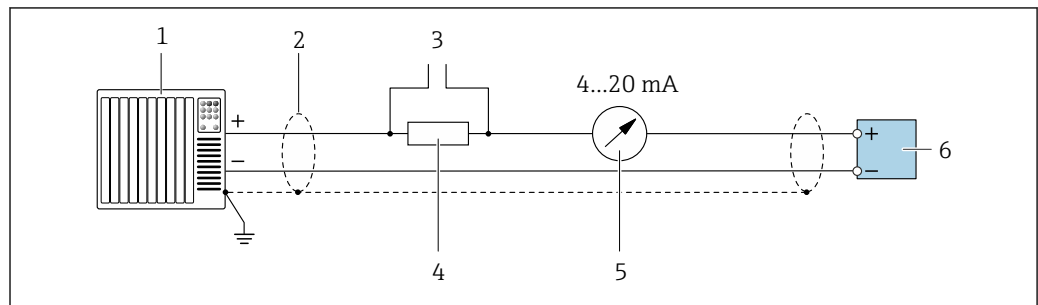


A0027518

- 1 Display operativo e di visualizzazione separato DKX001
- 2 Connessione morsetti per equalizzazione di potenziale (PE)
- 3 Cavo di collegamento
- 4 Misuratore
- 5 Connessione morsetti per equalizzazione di potenziale (PE)

Esempi di connessione

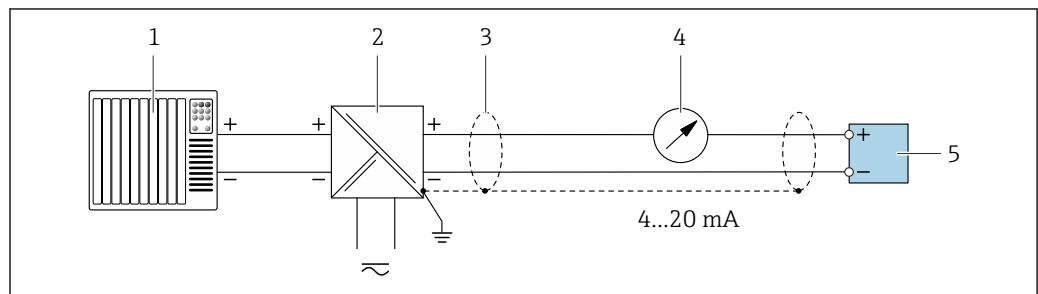
Uscita in corrente 4 ... 20 mA HART



A0029055

2 Esempio di connessione per uscita in corrente 4 ... 20 mA HART (attiva)

- 1 Sistema di automazione con ingresso in corrente (ad es. PLC)
- 2 Schermatura del cavo di massa a un'estremità. La schermatura del cavo deve essere messa a terra su ambedue le estremità per rispettare i requisiti EMC; rispettare le specifiche del cavo → 32
- 3 Connessione per dispositivi operativi HART → 67
- 4 Resistore per comunicazione HART ($\geq 250 \Omega$): non superare il carico massimo di → 17
- 5 Display analogico: rispettare il carico massimo → 17
- 6 Trasmettitore

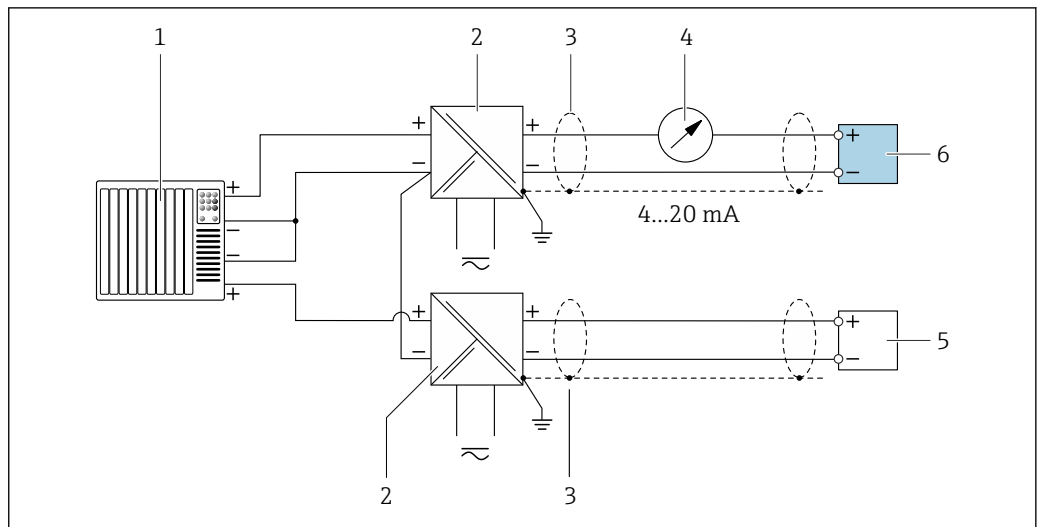


A0028762

3 Esempio di connessione per uscita in corrente 4 ... 20 mA HART (passiva)

- 1 Sistema di automazione con ingresso in corrente (ad es. PLC)
- 2 Alimentazione
- 3 Schermatura del cavo di massa a un'estremità. La schermatura del cavo deve essere messa a terra su ambedue le estremità per rispettare i requisiti EMC; rispettare le specifiche del cavo → 32
- 4 Display analogico: rispettare il carico massimo → 17
- 5 Trasmettitore

Ingresso HART

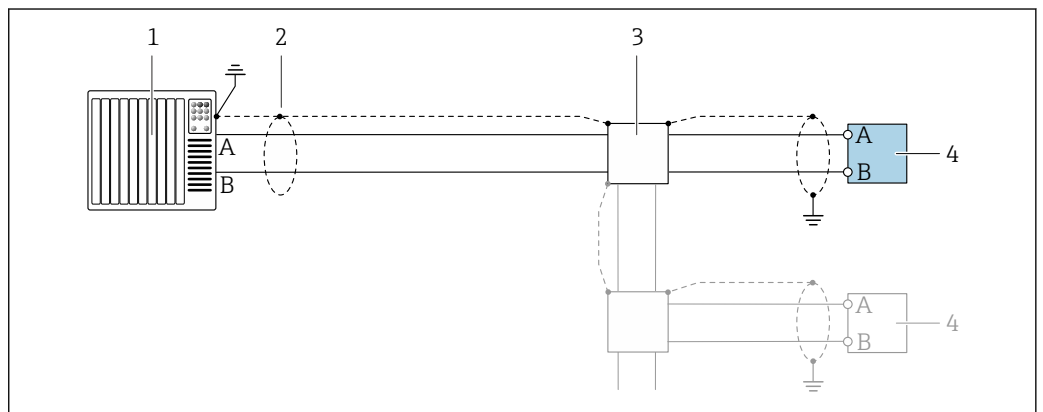


A0028763

4 Esempio di connessione per ingresso HART con negativo comune (passivo)

- 1 Sistema di automazione con uscita HART (ad es. PLC)
- 2 Barriera attiva per l'alimentazione (ad es. RN221N)
- 3 Schermatura del cavo di massa a un'estremità. La schermatura del cavo deve essere messa a terra su ambedue le estremità per rispettare i requisiti EMC; rispettare le specifiche del cavo
- 4 Display analogico: rispettare il carico massimo → 17
- 5 Misuratore di pressione (ad es. Cerabar M, Cerabar S): rispettare le prescrizioni
- 6 Trasmettitore

Modbus RS485

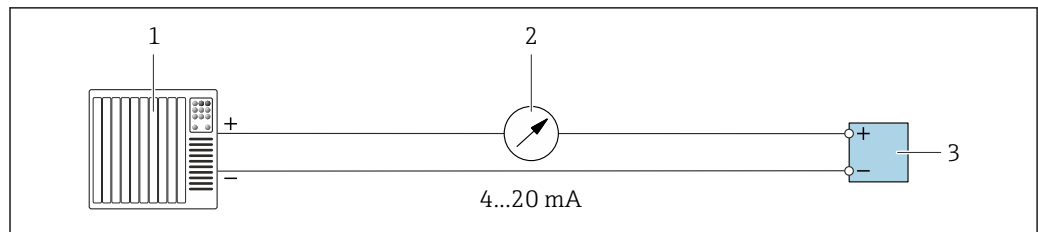


A0028765

5 Esempio di connessione per Modbus RS485, area sicura e Zona 2; Classe I, Divisione 2

- 1 Sistema di controllo (ad es. PLC)
- 2 Schermatura del cavo presente a un'estremità. La schermatura del cavo deve essere messa a terra da entrambe le estremità per la conformità ai requisiti EMC; rispettare le specifiche del cavo
- 3 Scatola di distribuzione
- 4 Trasmettitore

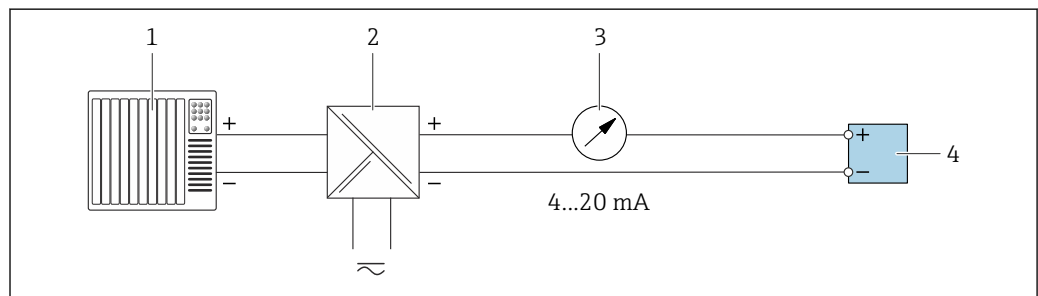
Uscita in corrente 4-20 mA



A0028758

6 Esempio di connessione per uscita in corrente 4-20 mA (attiva)

- 1 Sistema di automazione con ingresso in corrente (ad es. PLC)
- 2 Display analogico: rispettare il carico massimo → 17
- 3 Trasmettitore

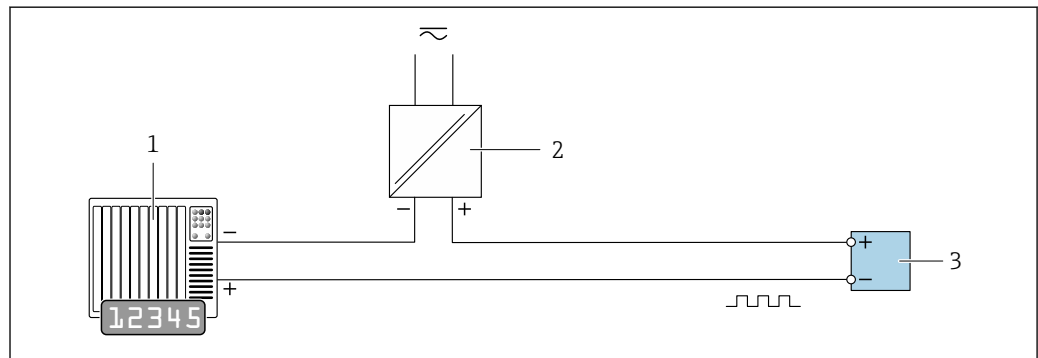


A0028759

7 Esempio di connessione per l'uscita in corrente 4-20 mA (passiva)

- 1 Sistema di automazione con ingresso in corrente (ad es. PLC)
- 2 Barriera attiva per l'alimentazione (ad es. RN221N)
- 3 Display analogico: rispettare il carico massimo → 17
- 4 Trasmettitore

Uscita impulsi/frequenza

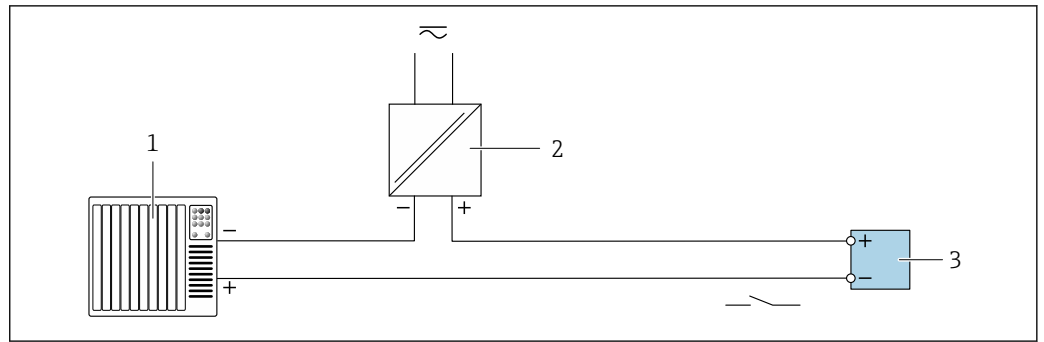


A0028761

8 Esempio di connessione per uscita impulsi/frequenza (passiva)

- 1 Sistema di automazione con ingresso a impulsi/frequenza (ad es. PLC con resistore di pull-up o pull-down da 10 kΩ)
- 2 Alimentazione
- 3 Trasmettitore: osservare i valori di ingresso → 19

Uscita contatto

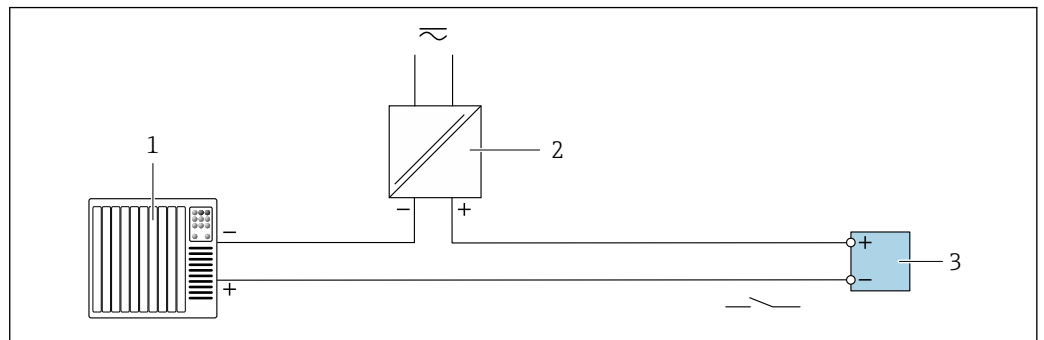


A0028760

9 Esempio di connessione per uscita contatto (passiva)

- 1 Sistema di automazione con ingresso switch (ad es. PLC con resistore di pull-up o pull-down da 10 kΩ)
- 2 Alimentazione
- 3 Trasmettitore: osservare i valori di ingresso → 19

Uscita a relè

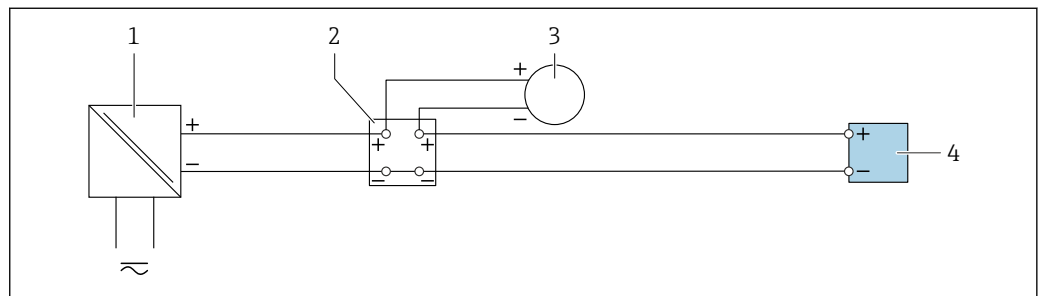


A0028760

10 Esempio di connessione per uscita a relè (passiva)

- 1 Sistema di automazione con ingresso a relè (ad es. PLC)
- 2 Alimentazione
- 3 Trasmettitore: osservare i valori di ingresso → 20

Ingresso in corrente

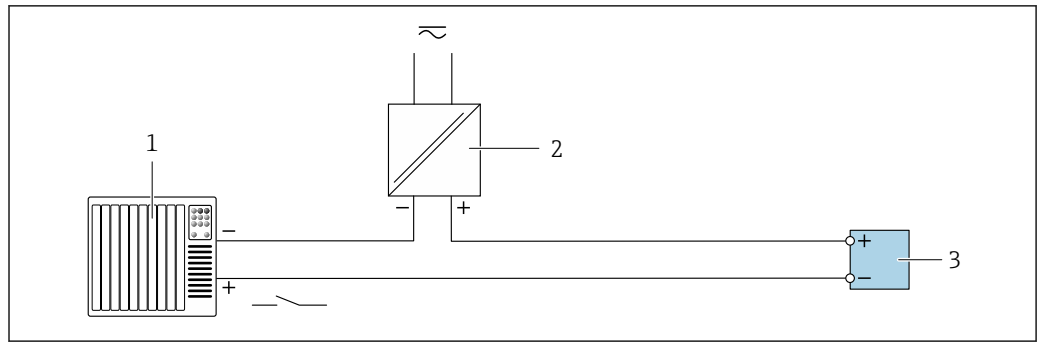


A0028915

11 Esempio di connessione per ingresso in corrente 4 ... 20 mA

- 1 Alimentazione
- 2 Custodia della morsettiera
- 3 Misuratore esterno (per la lettura di temperatura o pressione, a titolo di esempio)
- 4 Trasmettitore

Ingresso di stato



A0028764

12 Esempio di connessione per ingresso di stato

- 1 Sistema di automazione con uscita di stato (ad es. PLC)
- 2 Alimentazione
- 3 Trasmettitore

Equalizzazione del potenziale

Requisiti

Per l'equalizzazione del potenziale:

- Prestare attenzione agli schemi di messa a terra interni
- Tenere conto delle condizioni operative come il materiale del tubo e la messa a terra
- Collegare il fluido, il sensore e il trasmettitore allo stesso potenziale elettrico
- Utilizzare un cavo di messa a terra con una sezione minima di 6 mm² (0,0093 in²) e un capocorda per collegamenti di equipotenzialità

Morsetti

Morsetti caricati a molla: adatti per trefoli e trefoli con terminale.
Sezione del conduttore 0,2 ... 2,5 mm² (24 ... 12 AWG).

Ingressi cavo

- Pressacavo: M20 × 1,5 con cavo Ø 6 ... 12 mm (0,24 ... 0,47 in)
- Filettatura per l'ingresso cavo:
 - NPT ½"
 - G ½"
 - M20

Assegnazione dei pin, connettore del dispositivo

Interfaccia service

Codice d'ordine per "Accessori installati", opzione **NB**: "Adattatore RJ45 M12 (interfaccia service)"

<p style="text-align: right; font-size: small;">A0032047</p>	Pin		Assegnazione	
	1	+		Tx
	2	+		Rx
	3	-		Tx
	4	-		Rx
Codifica		Connettore/ingresso		
D		Ingresso		

- Connettore consigliato:
 - Binder, serie 763, n. parte 99 3729 810 04
 - Phoenix, n. parte 1543223 SACC-M12MSD-4Q

Specifiche del cavo

Campo di temperatura consentito

- Devono essere rispettate le direttive di installazione vigenti nel paese dove è eseguita l'installazione.
- I cavi devono essere adatti alle temperature minime e massime previste.

Cavo di alimentazione (incl. conduttore per il morsetto di terra interno)

Il cavo di installazione standard è sufficiente.

Cavo di messa a terra di protezione per il morsetto di terra esterno

Sezione del conduttore 2,1 mm² (14 AWG)

L'uso di un capocorda consente il collegamento di sezioni più grandi.

L'impedenza di messa a terra deve essere inferiore a 2 Ω.

Cavo segnali

Uscita in corrente 4 ... 20 mA HART

È consigliato un cavo schermato. Attenersi allo schema di messa a terra dell'impianto.

Modbus RS485

Lo standard EIA/TIA-485 specifica due tipi di cavo (A e B) per la linea del bus, che possono essere utilizzati per qualsiasi velocità di trasmissione. Si consiglia il cavo tipo A.

Tipo di cavo	A
Impedenza caratteristica	135 ... 165 Ω a una frequenza di misura di 3 ... 20 MHz
Capacità del cavo	< 30 pF/m
Sezione del filo	> 0,34 mm ² (22 AWG)
Tipo di cavo	Coppie intrecciate
Resistenza di loop	≤ 110 Ω/km
Smorzamento del segnale	Max. 9 dB sull'intera lunghezza della sezione del cavo
Schermatura	Schermatura in rame intrecciato o schermatura intrecciata con schermatura a foglio. Per la messa a terra della schermatura del cavo, rispettare lo schema di messa a terra dell'impianto.

Uscita in corrente 0/4 ... 20 mA

È sufficiente il cavo di installazione standard

Impulsi /frequenza /uscita id commutazione

È sufficiente il cavo di installazione standard

Uscita a relè

Il cavo di installazione standard è sufficiente.

Ingresso in corrente 0/4 ... 20 mA

È sufficiente il cavo di installazione standard

Ingresso di stato

È sufficiente il cavo di installazione standard

Cavo di collegamento per trasmettitore - display separato e modulo di funzionamento DKX001

Cavo standard

Come cavo di collegamento è possibile utilizzare un cavo standard.

Cavo standard	4 conduttori (2 coppie); trefoli a coppia con schermo comune
Schermatura	Rame intrecciato stagnato, coperchio ottico ≥ 85 %
Capacità: cavo/schermo	Max. 1 000 nF Per Zona 1, Classe I, Divisione 1
L/R	Max. 24 μH/Ω Per Zona 1, Classe I, Divisione 1
Lunghezza del cavo	Max. 300 m (1 000 ft), v. tabella successiva

Sezione	Lunghezza del cavo per l'uso in: <ul style="list-style-type: none"> ▪ Area sicura ▪ Area pericolosa: Zona 2; Classe I, Divisione 2 ▪ Area pericolosa: Zona 1; Classe I, Divisione 1
0,34 mm ² (22 AWG)	80 m (270 ft)
0,50 mm ² (20 AWG)	120 m (400 ft)
0,75 mm ² (18 AWG)	180 m (600 ft)
1,00 mm ² (17 AWG)	240 m (800 ft)
1,50 mm ² (15 AWG)	300 m (1000 ft)

Cavo di collegamento disponibile in opzione

Cavo standard	2 × 2 × 0,34 mm ² (22 AWG) cavi in PVC ¹⁾ con schermo comune (2 coppie, trefoli a coppia)
Resistenza alla fiamma	Secondo DIN EN 60332-1-2
Resistenza all'olio	Secondo DIN EN 60811-2-1
Schermatura	Rame intrecciato stagnato, coperchio ottico ≥ 85 %
Capacità: cavo/schermo	≤200 pF/m
L/R	≤24 μH/Ω
Lunghezza disponibile del cavo	10 m (35 ft)
Temperatura operativa	Se montato in posizione fissa: -50 ... +105 °C (-58 ... +221 °F); se il cavo può muoversi liberamente: -25 ... +105 °C (-13 ... +221 °F)

- 1) Le radiazioni UV possono danneggiare la guaina esterna del cavo. Se possibile, proteggere il cavo dalla luce diretta del sole.


Protezione alle sovratensioni

Oscillazioni tensione di rete	→ ☰ 26
Categoria sovratensioni	Categoria sovratensioni II
Sovratensioni a breve termine, momentanee	Fino a 1200 V tra cavo e massa, per 5 s max
Sovratensioni a lungo termine, momentanee	Fino a 500 V tra cavo e massa

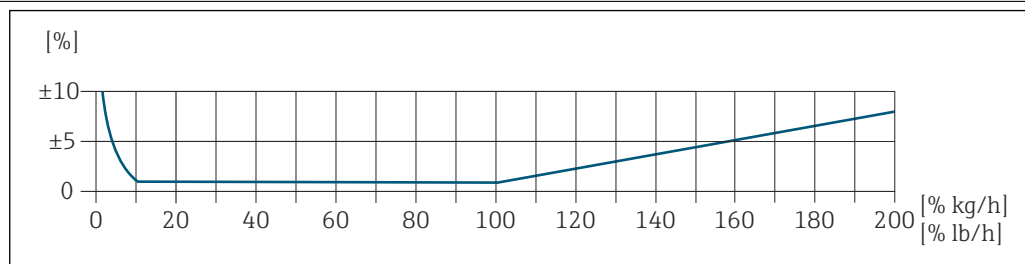
Caratteristiche prestazionali

Condizioni operative di riferimento

- Limiti di errore secondo ISO 11631
- Aria secca con +20 ... +30 °C (+68 ... +86 °F) a 0,8 ... 1,5 bar (12 ... 22 psi)
- Specifiche in base al protocollo di taratura
- Accuratezza basata su sistemi di taratura accreditati e tracciati secondo ISO 17025.

 Per conoscere gli errori di misura si può utilizzare *Applicator* il tool per il dimensionamento dei dispositivi →  82

Errore di misura massimo



A0042739

Campo di misura tarato


L'accuratezza di misura è specificata in relazione alla portata massica e divisa in due campi:

- ±1,0 % del valore di misura istantaneo dal 100% al 10% del campo di misura tarato (nelle condizioni operative di riferimento)
- ±0,10 % del valore fondoscala tarato dal 10% all'1% del campo di misura tarato (nelle condizioni operative di riferimento)

Il misuratore è tarato e regolato su un'attrezzatura di taratura accreditata e tracciabile e la sua precisione è certificata da un certificato di taratura ¹⁾ (5 punti di controllo).

Codice d'ordine per "Flusso di taratura":

- Opzione G "Taratura di fabbrica": certificato di taratura (5 punti di controllo)
- Opzione K "Tracciabile ISO/IEC17025": certificato di taratura Swiss Calibration Services (SCS) (5 punti di controllo) che conferma la tracciabilità secondo lo standard di taratura nazionale

 Per informazioni sui campi di misura tarati e sui massimi valori fondoscala →  11

Campo di misura esteso

Il dispositivo ha un campo di misura esteso che va oltre il valore massimo tarato (100%). Qui vengono prima acquisiti e poi estrapolati gli ultimi valori di misura nel campo tarato. La fine del campo estrapolato viene raggiunta solo al superamento dell'energia produttiva del sensore e/o quando il numero di Mach è superiore a quelli elencati di seguito.

Numero Mach	Codice ordine
0,2	<ul style="list-style-type: none"> ▪ Codice d'ordine per "Versione del sensore; sensore; tubo di inserzione.", opzione SB "Bidirezionale; acciaio inox; acciaio inox" ▪ Codice d'ordine per "Versione del sensore; sensore; tubo di inserzione.", opzione SC "Rilevamento del flusso inverso; acciaio inox; acciaio inox"
0,4	<ul style="list-style-type: none"> ▪ Codice d'ordine per "Versione del sensore; sensore; tubo di inserzione.", opzione SA "Unidirezionale; acciaio inox; acciaio inox" ▪ Codice d'ordine per "Versione del sensore; sensore; tubo di inserzione.", opzione HA "Unidirezionale; Alloy; acciaio inox"

L'accuratezza è specificata in relazione alla portata massica.

±1,0% ±(valore di misura istantaneo in % -100%) × 0,07 per 100% ... 200% del campo di misura tarato (nelle condizioni operative di riferimento)

1) Due certificati di taratura per il codice d'ordine di "Versione del sensore; sensore; tubo di inserzione.", opzione SB "Bidirezionale; acciaio inox; acciaio inox"

Accuratezza delle uscite

Le uscite hanno le seguenti specifiche di base per l'accuratezza.

Uscita in corrente

Accuratezza	$\pm 5 \mu\text{A}$
--------------------	---------------------

Uscita impulsi/frequenza

v.i. = valore istantaneo

Accuratezza	$\pm 50 \text{ ppm v.i. max. (sull'intero campo di temperatura ambiente)}$
--------------------	--

Ripetibilità $\pm 0,25 \%$ del valore visualizzato per velocità superiori a 1,0 m/s (3.3 ft/s)

Tempo di risposta Tipicamente < 3 s per il 63 % di una variazione incrementale (in entrambe le direzioni)

Influenza della temperatura ambiente **Uscita in corrente**

Coefficiente di temperatura	Max. $1 \mu\text{A}/^\circ\text{C}$
------------------------------------	-------------------------------------

Uscita impulsi/frequenza

Coefficiente di temperatura	Nessun effetto addizionale. Incluso nell'accuratezza.
------------------------------------	---

Effetto della temperatura del fluido Aria: 0,02 % per $^\circ\text{C}$ (0,036 % per $^\circ\text{F}$) della variazione della temperatura di processo rispetto alla temperatura di riferimento

Influenza della pressione del fluido Aria: 0,3 % per bar (0,02 % per psi) della variazione della pressione di processo (rispetto alla pressione di processo impostata)

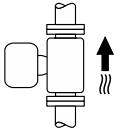
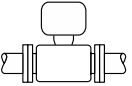
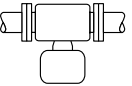

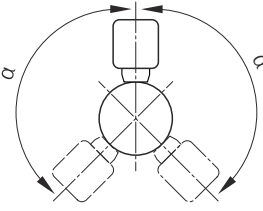
Montaggio

I misuratori termici richiedono un profilo del flusso sviluppato in modo completamente regolare per garantire la corretta misura della portata. A questo scopo, durante l'installazione del misuratore, è necessario il rispetto delle istruzioni e delle sezioni dei documenti seguenti:

- Evitare disturbi del flusso, poiché il principio di misura termico reagisce sensibilmente.
- Dare priorità ai gas secchi.
- Adottare le misure necessarie per evitare o rimuovere la condensa (ad es. installare una trappola per la condensa, coibentazione, ecc.).

Orientamento

La direzione del flusso deve seguire la direzione della freccia sul sensore. In caso di sensore bidirezionale, la freccia indica la direzione positiva. Quando si esegue la misura bidirezionale, l'elemento sensibile deve essere installato con una precisione di 3°.

Orientamento	Raccomandazione
Orientamento verticale  <small>A0015591</small>	<input checked="" type="checkbox"/> ¹⁾
Orientamento orizzontale, trasmettitore posto sopra la tubazione  <small>A0015589</small>	<input checked="" type="checkbox"/> <input checked="" type="checkbox"/>
Orientamento orizzontale, trasmettitore posto sotto la tubazione  <small>A0015590</small>	<input checked="" type="checkbox"/> ²⁾
Orientamento orizzontale, trasmettitore posto a lato della tubazione  <small>A0015592</small>	<input checked="" type="checkbox"/>
Orientamento inclinato, trasmettitore posto sotto la tubazione  <small>A0015773</small>	<input checked="" type="checkbox"/> ²⁾

- 1) In caso di gas saturi o impuri, è preferibile l'orientamento verticale per ridurre al minimo condensa o contaminazione. Per i sensori bidirezionali, scegliere l'orientamento orizzontale.
- 2) Selezionare l'orientamento inclinato ($\alpha = \text{circa } 135^\circ$) per gas molto bagnati o saturi d'acqua (es. gas prodotti da digestori, aria compressa non essiccata), o se i depositi di condensa sono sempre presenti.

Istruzioni di installazione

Per ragioni meccaniche e per proteggere il tubo, con i sensori pesanti è consigliato l'uso di un supporto (ad es. quando si installa una "hot tap").

Tubi

Il misuratore deve essere installato da un professionista e devono essere osservati i seguenti punti:

- Saldare i tubi in modo professionale.
- Utilizzare guarnizioni della misura corretta.
- Allineare correttamente flange e guarnizioni.
- Rimuovere il coperchio di protezione dall'elemento sensibile.
- In seguito all'installazione, il tubo dev'essere privo di sporcizia e particelle per evitare danni ai sensori.
- Per ulteriori informazioni → ISO standard 14511.

Profondità di inserzione

La lunghezza minima della versione a inserzione può essere determinata mediante il programma Applicator di Endress+Hauser (versione o superiore) o con la formula di calcolo sotto. La profondità

di inserzione calcolata deve essere compresa nel campo di regolazione della versione a inserzione selezionata.

AVVISO

Le ferrule di metallo subiscono una deformazione plastica durante l'installazione iniziale.

Di conseguenza, la profondità di inserzione viene fissata dopo l'installazione iniziale e le ferrule non possono più essere sostituite.

- ▶ Leggere con attenzione le informazioni sui prerequisiti e sulla determinazione della profondità di inserzione.
- ▶ Verificare attentamente la profondità di installazione prima di serrare le ferrule.

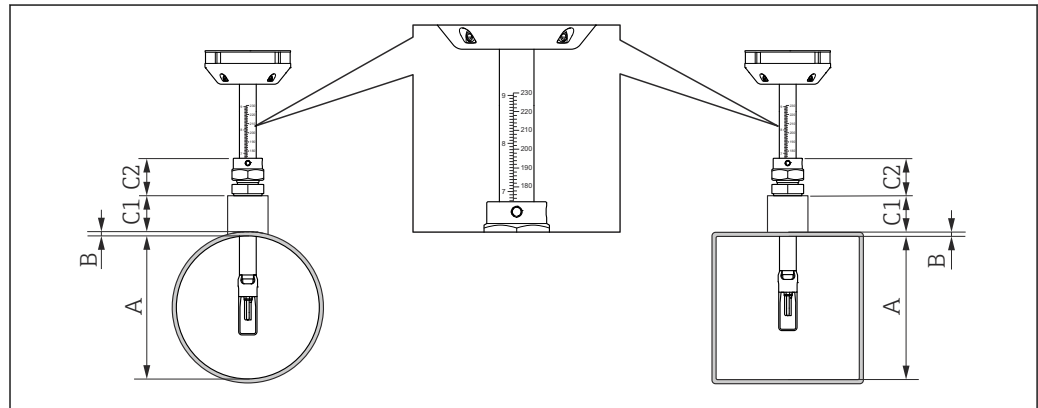


Fig. 13 Determinare le dimensioni A, B, C1 e C2

A In caso di tubo circolare: il diametro interno del tubo (DN); in caso di tubazione: la dimensione interna

B Spessore del tubo e o della tubazione

C1 Kit di montaggio

C2 Raccordo a compressione del sensore

Calcolo della profondità di inserzione

Profondità di inserzione = $(0,3 \cdot A) + B + (C1 + C2)$

i La profondità di inserzione deve essere almeno 100mm.

Determinazione delle dimensioni C1 e C2

Se si utilizzano solo manicotti di montaggio Endress+Hauser

Manicotto di montaggio 1" NPT	C1 + C2 = 112 mm (4,409 in)
Manicotto di montaggio G1"	C1 + C2 = 106 mm (4,173 in)
Manicotto di montaggio ¾" NPT	C1 + C2 = 108 mm (4,252 in)
Manicotto di montaggio G¾"	C1 + C2 = 105 mm (4,134 in)

i Se si utilizza un cold/hot tap, utilizzare la dimensione "L" → 52 invece di "C1".

i Utilizzare l' Applicator per determinare le dimensioni C1 e C2 se si utilizzano altri kit di montaggio E+H (es. cold/hot tap).

Se non si utilizzano esclusivamente manicotti di montaggio Endress+Hauser

C1	Lunghezza della connessioni in tubo utilizzata
C2 (raccordo a compressione con filettatura 1" NPT)	52 mm (2,047 in)
C2 (raccordo a compressione con filettatura G1")	46 mm (1,811 in)
C2 (raccordo a compressione con filettatura ¾" NPT)	48 mm (1,889 in)
C2 (raccordo a compressione con filettatura G¾")	45 mm (1,772 in)

Selezione della lunghezza della versione a inserzione

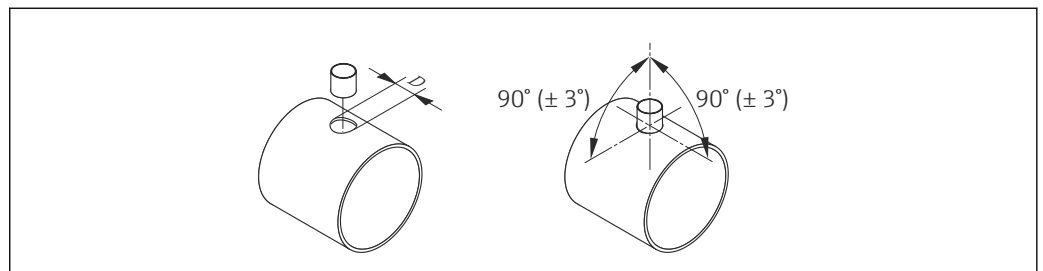
Selezionare la lunghezza della versione a inserzione servendosi della profondità di inserzione calcolata e della tabella seguente. La profondità di inserzione deve essere compresa nel campo di regolazione della versione a inserzione.

Lunghezza del tubo di inserzione		Intervallo di regolazione (profondità d'inserzione)	
[mm]	[in]	[mm]	[in]
235	9	100 ... 235	3,9 ... 9,3
335	13	100 ... 335	3,9 ... 13,2
435	17	100 ... 435	3,9 ... 17,1
608	24	100 ... 608	3,9 ... 23,9

Condizioni di installazione per nippli



Se si installano tubazioni d'aria rettangolari (o tubi di spessore ridotto) occorre utilizzare idonee staffe di supporto.



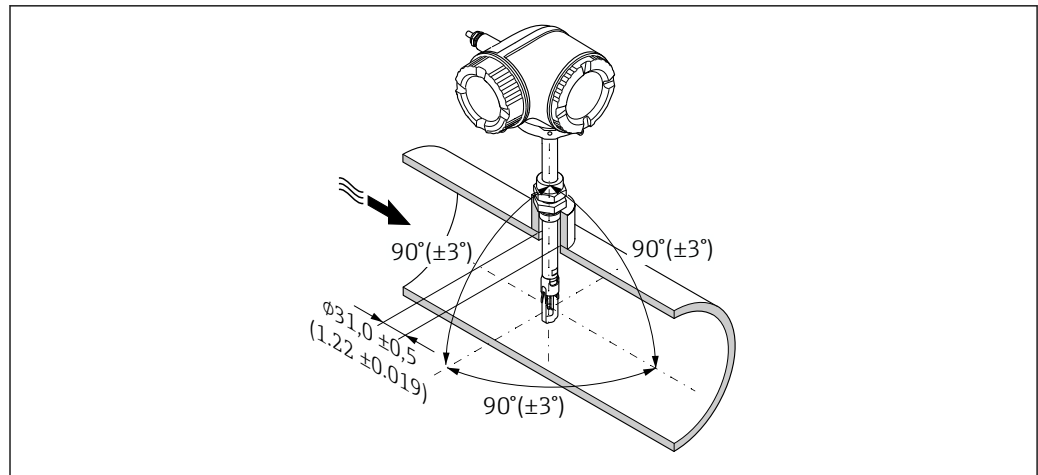
A0040684

$D \quad \varnothing 31,0 \pm 0,5 \text{ mm (1.22} \pm 0.019 \text{ in)}$

Allineamento alla direzione del flusso

Per la misura ottimale della portata devono essere seguiti i seguenti criteri:

- Il sensore deve essere allineato a 90° rispetto alla direzione del flusso.
- La freccia incisa sul corpo del sensore corrisponde alla direzione positiva del flusso.
- La scala sul corpo del sensore è allineata all'asse del tubo.



A0039511

■ 14 Unità ingegneristica: mm (in)

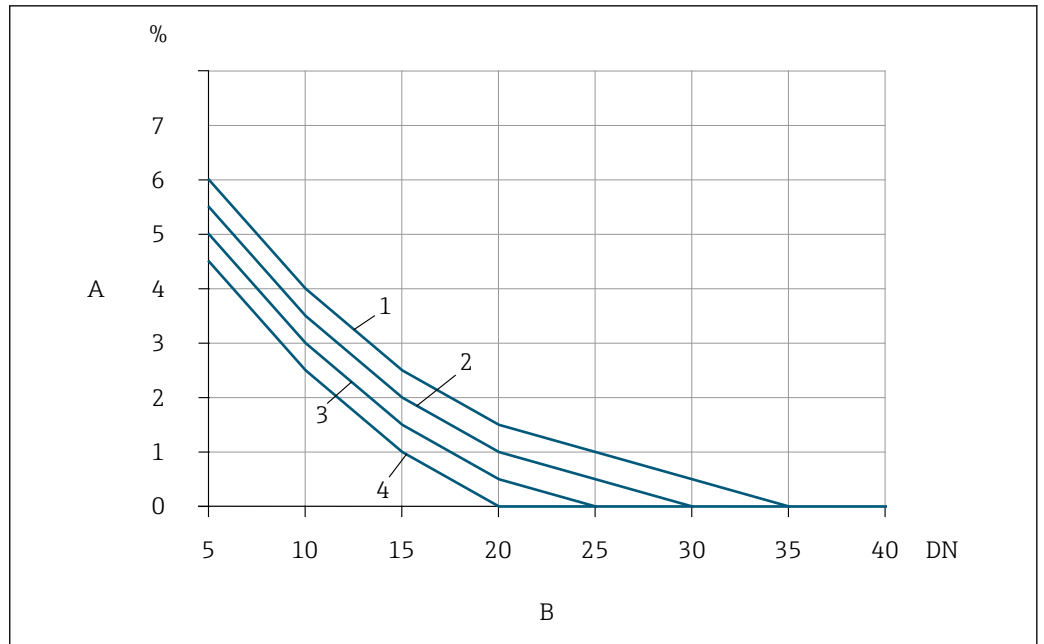
Tratti rettilinei in entrata e in uscita

Un profilo del flusso totalmente sviluppato è essenziale per una misura della portata termica ottimale.

Per ottenere prestazioni di misura ottimali, rispettare come minimo i seguenti tratti rettilinei in entrata e in uscita.

- Nel caso di sensori bidirezionali, rispettare la misura consigliata del tratto in entrata anche nella direzione opposta.
- Se sono presenti più disturbi del flusso, utilizzare i raddrizzatori di flusso.
- Utilizzare i raddrizzatori di flusso se non è possibile rispettare i tratti rettilinei in entrata richiesti.
- In caso di valvole di regolazione, la quantità di disturbo dipende dal tipo di valvola e dal grado di apertura. Il tratto rettilineo in entrata raccomandato per le valvole di regolazione è $50 \times \text{DN}$.
- In caso di gas molto leggeri (elio, idrogeno), il tratto rettilineo in entrata raccomandato deve essere raddoppiato.

<p>■ 15 Riduzione</p> <p>A0040193</p>	<p>■ 16 Espansione</p> <p>A0040192</p>
<p>■ 17 Gomito a 90°</p> <p>A0039440</p>	<p>■ 18 2 x gomiti a 90°</p> <p>A0039441</p>
<p>■ 19 Valvola di comando</p> <p>A0039445</p>	<p>■ 20 2 x gomito a 90°, tridimensionale</p> <p>A0039442</p>



A0045B46

21 *L'errore di misura addizionale che ci si deve aspettare senza raddrizzatori di flusso a seconda del tipo di disturbo e del tratto in entrata*

- A *Errore di misura addizionale (%)*
 B *Tratto in entrata (DN)*
 1 *2 x gomito a 90°, tridimensionale*
 2 *Espansione*
 3 *2 x gomiti a 90°*
 4 *Riduzione o gomito a 90°*

Raddrizzatore di flusso

Utilizzare i raddrizzatori di flusso se non è possibile rispettare i tratti rettilinei in entrata richiesti. I raddrizzatori di flusso migliorano il profilo del flusso e riducono quindi i tratti rettilinei in entrata necessari.

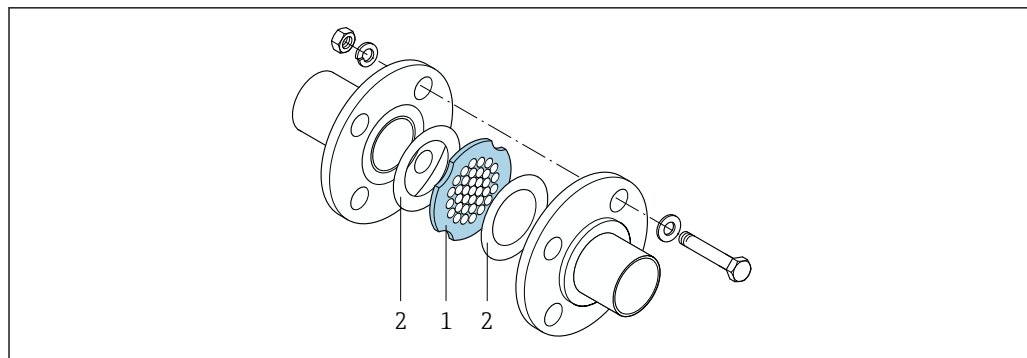
Montare il raddrizzatore di flusso in direzione del flusso, di fronte al misuratore.

Disponibile con i seguenti standard della flangia:

- ASME B16.5 Cl. 150/Cl. 300
- EN 1092-1 PN10/PN16/PN25/PN40
- JIS B2220 10K/20K

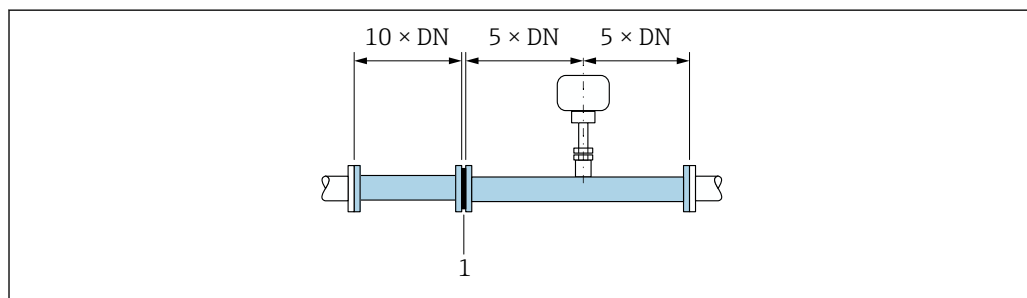
Disponibile nelle seguenti dimensioni tubazioni:

- DN 80 (3")
- DN 100 (4")
- DN 150 (6")
- DN 200 (8")
- DN 250 (10")
- DN 300 (12")



A0039538

- 1 Raddrizzatore di flusso
2 Guarnizione

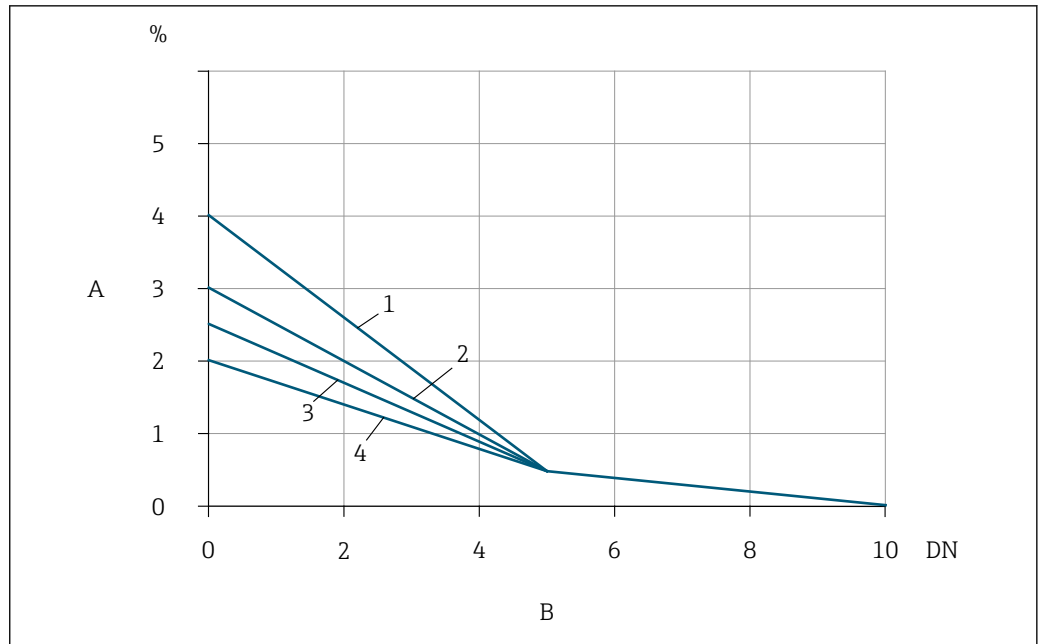


A0039424

22 Tratti rettilinei in entrata e in uscita consigliati quando si usa un raddrizzatore di flusso

- 1 Raddrizzatore di flusso

i In caso di sensori bidirezionali, rispettare anche il tratto in entrata nella direzione opposta.



A0039508

23 *L'errore di misura addizionale che ci si deve aspettare con raddrizzatori di flusso a seconda del tipo di disturbo e del tratto in entrata*

- A Errore di misura addizionale (%)
- B Tratti rettilinei in entrata a monte del raddrizzatore di linea (DN)
- 1 2 x gomito a 90°, tridimensionale
- 2 Espansione
- 3 2 x gomiti a 90°
- 4 Riduzione o gomito a 90°

La perdita di carico per i raddrizzatori di flusso si calcola come segue: $\Delta p \text{ [mbar]} = 0,0085 \cdot \rho \text{ [kg/m}^3\text{]} \cdot v^2 \text{ [m/s]}$

Esempio di aria

$p = 10 \text{ bar ass.}$

$t = 25 \text{ }^\circ\text{C} \rightarrow \rho = 11,71 \text{ kg/m}^3$

$v = 10 \text{ m/s}$

$\Delta p = 0,0085 \cdot 11,71 \cdot 10^2 = 9,95 \text{ mbar}$

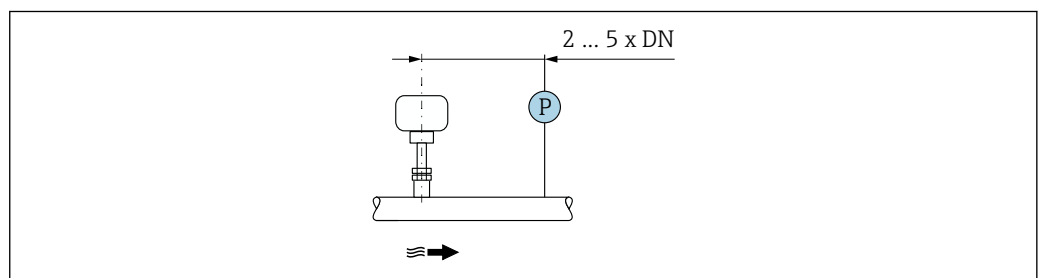
ρ : densità del fluido di processo

v : velocità di deflusso media

ass. = assoluta

Tratti rettilinei in uscita con punti di misura della pressione

Installare il punto di misura della pressione a valle del sistema di misura. Questo impedisce che il trasmettitore di pressione influisca sul flusso nel punto di misura.



A0039447

24 *Installazione di un punto di misura della pressione (P = trasmettitore di pressione)*

Ambiente


Campo di temperatura ambiente

Misuratore	<ul style="list-style-type: none"> ▪ -40 ... +60 °C (-40 ... +140 °F) ▪ Codice d'ordine per "Test, certificato", opzione JP: -50 ... +60 °C (-58 ... +140 °F)
Leggibilità del display locale	-20 ... +60 °C (-4 ... +140 °F) La leggibilità del display può essere compromessa nel caso di temperature fuori dal campo consentito.

AVVISO

Rischio di surriscaldamento

- ▶ Garantire che la temperatura all'estremità inferiore della custodia del trasmettitore non superi 80 °C (176 °F).
- ▶ Garantire che vi sia sufficiente convezione sul collo del trasmettitore.
- ▶ Se impiegato in atmosfera potenzialmente esplosiva, rispettare le informazioni riportate nella documentazione Ex specifica del dispositivo. Per maggiori informazioni sulle tabelle di temperatura, consultare la documentazione separata "Istruzioni di sicurezza" (XA) del dispositivo.
- ▶ Garantire che rimanga esposta una superficie sufficientemente ampia del collo del trasmettitore. La parte libera serve da radiatore e protegge l'elettronica dal surriscaldamento e dall'eccessivo raffreddamento.
- ▶ In caso di funzionamento all'esterno:
Evitare la luce diretta del sole, in particolare nelle regioni a clima caldo.

 È possibile ordinare un tettuccio di protezione dalle intemperie da Endress+Hauser →  79.

Temperatura di immagazzinamento

-50 ... +80 °C (-58 ... +176 °F), preferibilmente a +20 °C (+68 °F)

Atmosfera

La custodia in plastica del trasmettitore può danneggiarsi se esposta permanentemente a miscele di vapore e aria.

 In caso di dubbi, contattare l'Ufficio commerciale.

Grado di protezione

Trasmettitore

- Corpo IP66/67, Type 4X, adatto per grado di inquinamento 4
- Quando la custodia è aperta: corpo IP20, Type 1, adatto per grado di inquinamento 2
- Modulo display: IP20, corpo Type 1, adatto per grado di inquinamento 2

In opzione

Codice d'ordine per "Opzioni sensore", opzione CC "IP68, Type 6P, resinatura in campo"

Antenna WLAN esterna

IP67

Resistenza a vibrazioni ed urti

Vibrazioni sinusoidali, secondo IEC 60068-2-6

- Picco 2 ... 8,4 Hz, 3,5 mm
- Picco 8,4 ... 2 000 Hz, 1 g

Vibrazione causale a banda larga, secondo IEC 60068-2-64

- 10 ... 200 Hz, 0,003 g²/Hz
- 200 ... 2 000 Hz, 0,001 g²/Hz
- Totale: 1,54 g rms

Urto semisinusoidale, secondo IEC 60068-2-27

6 ms 30 g

Urti dovuti ad applicazioni pesanti secondo IEC 60068-2-31

Pulizia interna

Adatto alla pulizia in linea (CIP) e alla sterilizzazione in linea (SIP).

Opzioni del produttore per la consegna delle parti

- Parti bagnate senza olio e grasso, nessuna dichiarazione. Codice d'ordine per "Servizio", opzione HA.
- Parti bagnate senza olio e grasso secondo IEC/TR 60877-2.0 e BOC 50000810-4, con dichiarazione. Codice d'ordine per "Servizio", opzione HB. Il responsabile d'impianto deve assicurare che il misuratore soddisfi i requisiti dell'applicazione con ossigeno dell'impianto.

**Compatibilità
elettromagnetica (EMC)**

Secondo IEC/EN 61326 e raccomandazione NAMUR 21 (NE 21)



I dettagli sono riportati nella Dichiarazione di conformità.



Quest'unità non è destinata all'uso in ambienti residenziali e non può garantire un'adeguata protezione della ricezione radio in tali ambienti.



Processo

Campo di temperatura del fluido

Sensore
-40 ... +180 °C (-40 ... +356 °F)

Guarnizioni

- Anelli di tenuta:
 - EPDM -40 ... +140 °C (-40 ... +284 °F)
 - FKM -40 ... +180 °C (-40 ... +356 °F)
- Ferrula:
 - PEEK -40 ... +140 °C (-40 ... +284 °F)
 - PVDF -20 ... +110 °C (-4 ... +230 °F)
 - 1.4404 -40 ... +180 °C (-40 ... +356 °F)

 Ferrula in 1.4404: la ferrula ha una posizione fissa sull'albero. Limite per le tarature ripetute (rispettare la profondità di inserzione minima →  37)

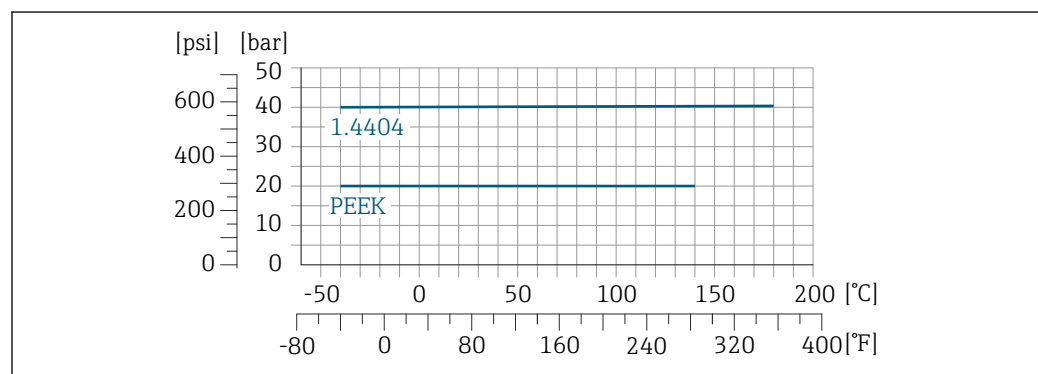
Campo di pressione del fluido


0,5 bar (ass.) min. Pressione del fluido max. consentita →  46

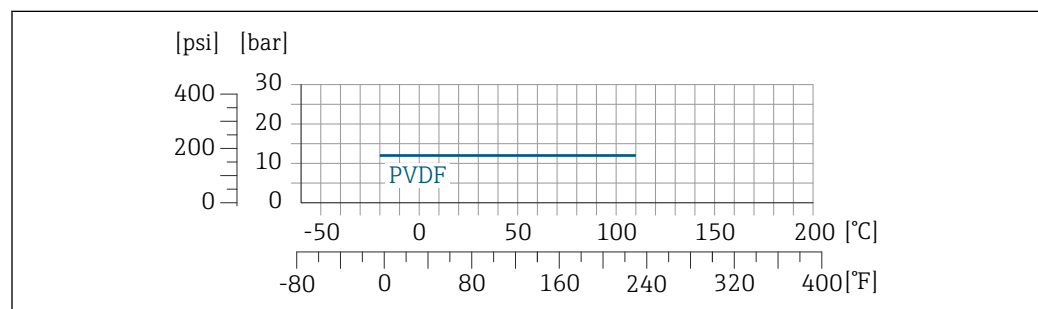
Pressione/temperatura nominali


I seguenti diagrammi pressione/temperatura si applicano a tutte le parti del dispositivo sottoposte a pressione, non soltanto alla connessione al processo. I diagrammi mostrano la pressione massima ammissibile del fluido in base alla temperatura specifica del fluido.

Ferrula





 25 Con materiale giunto a compressione 1.4404/F316L/F316



 26 Con materiale giunto a compressione 1.4404/F316L/F316

Soglia di portata

 Campo di misura →  11

La portata massima dipende dal tipo di gas e dal diametro nominale del tubo utilizzato. La fine del campo di misura viene raggiunta al raggiungimento dei numeri di Mach elencati di seguito.

Numero di Mach	Codice d'ordine
0,2	<ul style="list-style-type: none"> ▪ Codice d'ordine per "Versione del sensore; sensore; tubo di inserzione.", opzione SB "Bidirezionale; acciaio inox; acciaio inox" ▪ Codice d'ordine per "Versione del sensore; sensore; tubo di inserzione.", opzione SC "Rilevamento del flusso inverso; acciaio inox; acciaio inox"
0,4	<ul style="list-style-type: none"> ▪ Codice d'ordine per "Versione del sensore; sensore; tubo di inserzione.", opzione SA "Unidirezionale; acciaio inox; acciaio inox" ▪ Codice d'ordine per "Versione del sensore; sensore; tubo di inserzione.", opzione HA "Unidirezionale; Alloy; acciaio inox"



Utilizzare Applicator per dimensionare il dispositivo.

Perdita di carico



Utilizzare Applicator per calcoli precisi.

Coibentazione

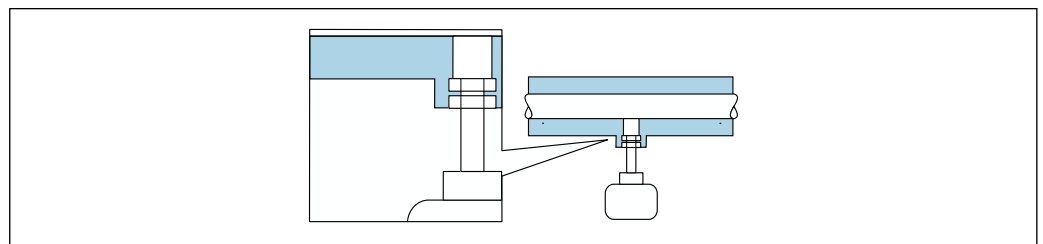
Con alcuni fluidi, è importante mantenere il calore irradiato dal sensore al trasmettitore a un livello minimo. Per garantire l'isolamento richiesto, è disponibile un'ampia gamma di materiali.

Se il gas è molto bagnato o saturo d'acqua (es. gas prodotti da digestori), il tubo e il corpo del sensore devono essere coibentati e all'occorrenza riscaldati per evitare che gocce d'acqua formino condensa sull'elemento sensibile.

AVISO

Surriscaldamento dell'elettronica causato dalla coibentazione!

- ▶ Orientamento consigliato: orientamento orizzontale, custodia del trasmettitore verso il basso.
- ▶ Non si deve coibentare la custodia del trasmettitore .
- ▶ Temperatura massima consentita sul lato inferiore della custodia del trasmettitore : 80 °C (176 °F)
- ▶ Coibentazione con collo di estensione non coibentato: si consiglia di non coibentare il collo di estensione per garantire una migliore dissipazione termica.



A0039420

27 Coibentazione con collo di estensione non coibentato

Riscaldamento

Alcuni fluidi richiedono adatti accorgimenti per evitare perdite di calore in prossimità del sensore.

Opzioni di riscaldamento

- Riscaldamento elettrico, ad es. con riscaldatori a fascia elettrici
- Mediante tubi che trasportano acqua calda o vapore

AVISO

Surriscaldamento dell'elettronica causato dalla coibentazione!

- ▶ Orientamento consigliato: orientamento orizzontale, custodia del trasmettitore verso il basso.
- ▶ Non si deve coibentare la custodia del trasmettitore .
- ▶ Temperatura massima consentita sul lato inferiore della custodia del trasmettitore : 80 °C (176 °F)
- ▶ Coibentazione con collo di estensione libero: si consiglia di non coibentare il collo di estensione per garantire una migliore dissipazione termica.

AVVISO**Rischio di surriscaldamento in fase di riscaldamento**

- ▶ Garantire che la temperatura all'estremità inferiore della custodia del trasmettitore non superi 80 °C (176 °F).
- ▶ Garantire che vi sia sufficiente convezione sul collo del trasmettitore.
- ▶ Se impiegato in atmosfera potenzialmente esplosiva, rispettare le informazioni riportate nella documentazione Ex specifica del dispositivo. Per maggiori informazioni sulle tabelle di temperatura, consultare la documentazione separata "Istruzioni di sicurezza" (XA) del dispositivo.
- ▶ Garantire che rimanga esposta una superficie sufficientemente ampia del collo del trasmettitore. La parte libera serve da radiatore e protegge l'elettronica dal surriscaldamento e dall'eccessivo raffreddamento.

"Hot tap", pressione di processo

Utilizzare il sistema "hot tap" per l'inserzione e l'estrazione a pressione di processo solo per gas non tossici e innocui.

Versione per media pressione

- Pressione di processo max.: 20 bar (290 psi)
- Pressione di estrazione max.: 16 bar (230 psi)
- Temperatura di estrazione max.: +50 °C (+122 °F)
- Lunghezza min. di inserzione del sensore: 435 mm (17")

Versione per bassa pressione

- Pressione di processo max.: 20 bar (290 psi)
- Pressione di estrazione max.: 4,5 bar (65 psi)
- Temperatura di estrazione max.: +50 °C (+122 °F)
- Lunghezza min. di inserzione del sensore: 335 mm (13")

"Cold tap", pressione ambiente

"Cold tap" per l'inserzione e l'estrazione a pressione ambiente.

- Pressione di processo max.: 20 bar (290 psi)
- Pressione di estrazione max.: 1 bar (14.5 psi)
- Temperatura di estrazione max.: +50 °C (+122 °F)
- Lunghezza min. di inserzione del sensore: 335 mm (13")

Manicotto di montaggio

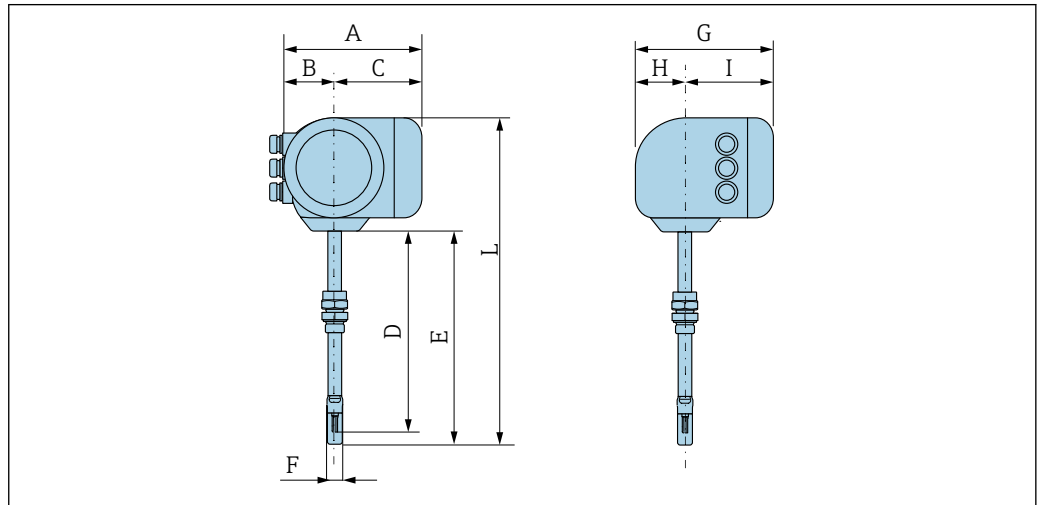
Per montare il dispositivo direttamente sul tubo di processo.

Pressione di processo max.: 40 bar (580 psi)

Costruzione meccanica

Dimensioni in
unità ingegneristiche SI

Versione compatta



A0041075

Codice d'ordine per "Custodia", opzione A "Alluminio, rivestito"

A ¹⁾ [mm]	B ¹⁾ [mm]	C [mm]	G ²⁾ [mm]	H [mm]	I ²⁾ [mm]
169	68	101	200	59	141

- 1) Dipende dal pressacavo utilizzato: valori fino a + 30 mm
- 2) Per versione senza display locale: valori - 30 mm

Codice d'ordine per "Custodia", opzione A "Alluminio, rivestito"; Ex d o XP

A ¹⁾ [mm]	B [mm]	C [mm]	G ²⁾ [mm]	H [mm]	I [mm]
188	85	103	217	58	148

- 1) Dipende dal pressacavo utilizzato: valori fino a + 30 mm
- 2) Per versione senza display locale: valori - 49 mm

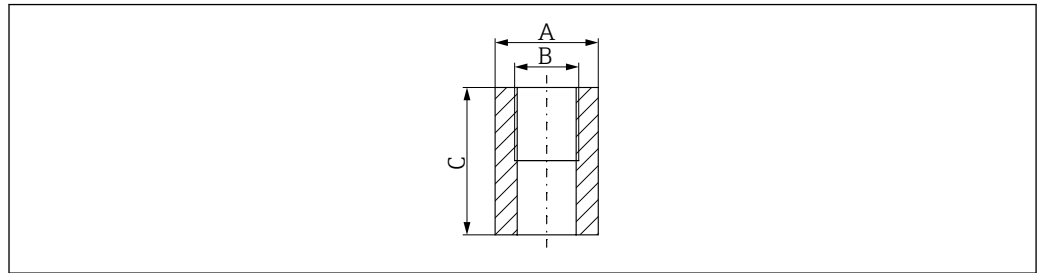
Sensore con codice d'ordine per "Custodia", opzione A "Alluminio, rivestito"

Lunghezza installata [mm]	D [mm]	E [mm]	F [mm]	L ¹⁾ [mm]
235	281	298	22,4	483
335	381	398	22,4	583
435	481	498	22,4	683
608	652	669	22,4	854

- 1) per versioni Ex d o XP: valori + 4 mm

Accessori

Connessione a saldare



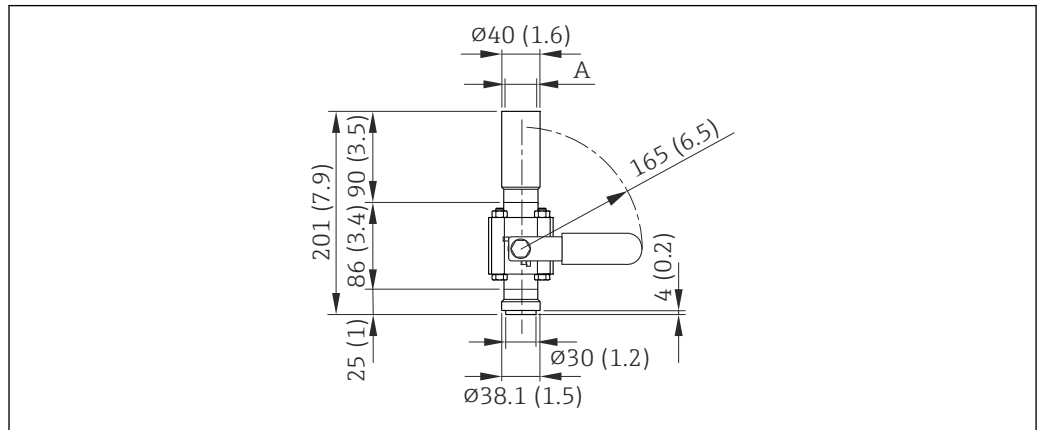
A0041333

- A 45 mm
 B Codice d'ordine per "Accessorio incluso", opzione "Connessione a saldare"
 C 60 mm

Codice d'ordine per "Accessorio incluso":

- Opzione PC "Connessione a saldare G 1"
- Opzione PD "Connessione a saldare 1" NPT"
- Opzione PE "Connessione a saldare G 3/4"
- Opzione PD "Connessione a saldare 3/4" NPT"

"Cold tap", pressione ambiente



A0042224

28 Dimensioni: mm (in)




- A Codice d'ordine per "Accessorio incluso", opzione "Connessione a saldare"

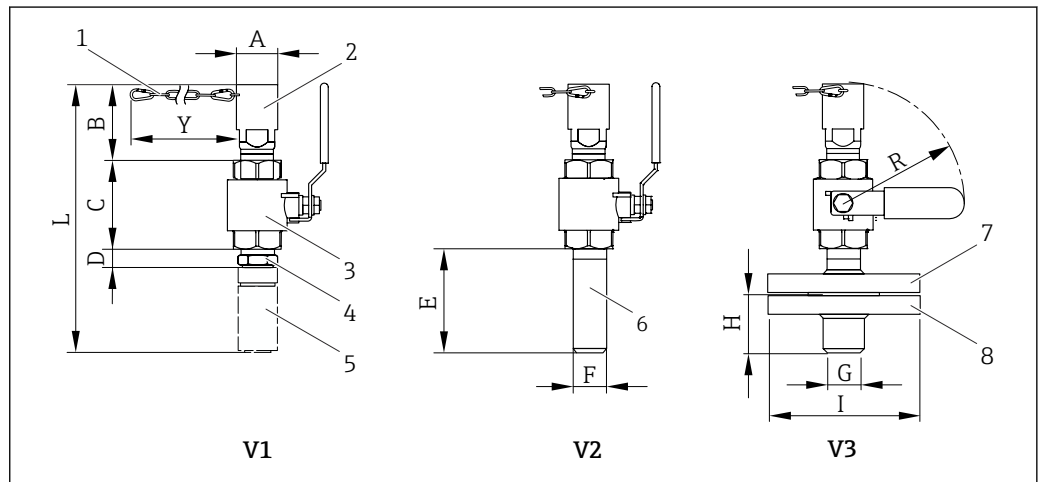
Codice d'ordine per "Accessorio incluso":

- Opzione PR "Cold tap G 1", pressione ambiente"
- Opzione PS "Cold tap 1" NPT, pressione ambiente"
- Opzione PT "Cold tap G 3/4", pressione ambiente"
- Opzione PU "Cold tap 3/4" NPT, pressione ambiente"


Cold/hot tap, pressione di processo

Versione per bassa pressione

- i** Disponibile per l'ordine come:
 - Codice d'ordine per "Accessorio incluso"
 - Opzione PG "Cold tap G 1", bassa pressione = 4,5 bar/65 psig
 - Opzione PH "Cold/Hot tap 1" NPT, bassa pressione = 4,5 bar/65 psig
 - Opzione PK "Cold tap G 3/4", bassa pressione = 4,5 bar/65 psig
 - Opzione PL "Cold tap/hot tap 3/4" NPT, bassa pressione = 4,5 bar/65 psig
 - La versione per bassa pressione come "Accessorio incluso" include: V2 →  29,  51
 - Ordinabile separatamente come "Accessorio": DK6003 →  80
- Le versioni V1, V2 e V3 possono essere ordinate con DK6003
- i** ▪ Utilizzabile solo con le seguenti lunghezze installate:
 - Codice d'ordine per "Lunghezza installata", opzione L2 "335 mm (13)"
 - Codice d'ordine per "Lunghezza installata", opzione L3 "435 mm (17)"
 - Codice d'ordine per "Lunghezza installata", opzione L4 "608 mm (24)"
 - Non utilizzabile con anello di fissaggio in 1.4404. La temperatura massima è limitata (140 °C per PEEK e 110 °C per PVDF)



A0041359

 29 Versioni disponibili per l'ordine








- 1 Catena di sicurezza della versione per bassa pressione
- 2 Connessione sensore
- 3 Valvola a sfera
- 4 Adattatore di retrofit (per la successiva installazione con la connessione a saldare esistente (DK6MB))
- 5 Connessione a saldare (DK6MB) solo G1"/1" NPT
- 6 Connessione a saldare della connessione al processo
- 7 Adattatore della flangia
- 8 Flangia di connessione al processo
- V1 Versione con adattatore di retrofit
- V2 Versione con connessione a saldare
- V3 Versione con flangia

A [mm]	B [mm]	C [mm]	D [mm]	E [mm]	F [mm]	G [mm]	H [mm]	I [mm]	L [mm]	R [mm]	Y ¹⁾ [mm]
41,4	~85	88	~30	95	33,4	33,4	54	108 ... 125	~268	165	620

1) Catena di sicurezza (per p ≤ 4,5 bar) solo in combinazione con la versione per bassa pressione

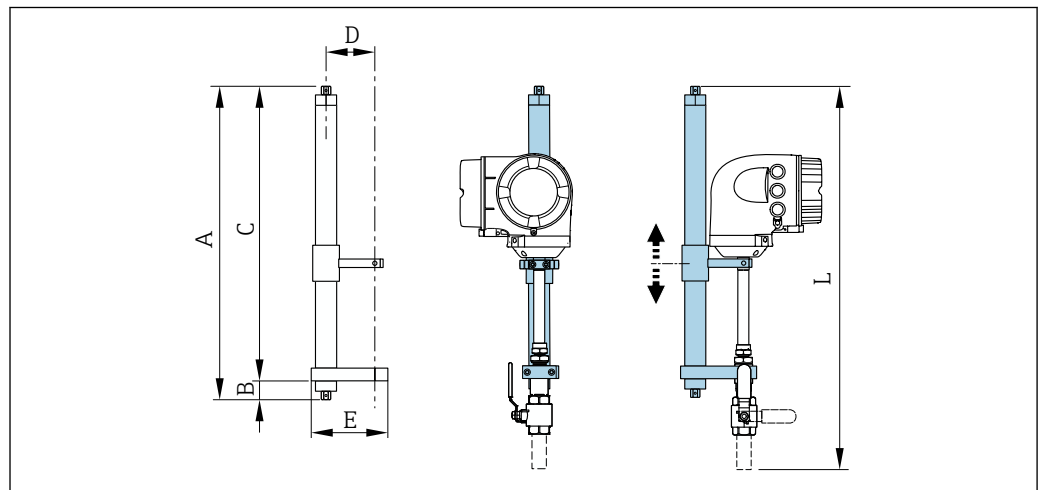
Peso [kg]		
V1	V2	V3
2,8	2,4	4,9

Versione per pressione media

- i** Disponibile per l'ordine come:
- Codice d'ordine per "Accessorio incluso"
 - Opzione PI "Cold tap G 1", pressione media = 16 bar/230 psig
 - Opzione PJ "Hot tap/hot tap 1" NPT, pressione media = 16 bar/230 psig
 - Opzione PM "Cold tap G ¾", pressione media = 16 bar/230 psig
 - Opzione PN "Cold/Hot tap ¾" NPT, pressione media = 16 bar/230 psig
 - La versione per pressione media include: V2 →  29,  51 e armatura di estrazione →  30,  52
 - Ordinabile separatamente come "Accessorio": DK6003 →  80
 - Le versioni V1, V2 e V3 →  29,  51 possono essere ordinate con DK6003
- i** Utilizzabile solo con le seguenti lunghezze installate:
- Codice d'ordine per "Lunghezza installata", opzione L3 "435 mm (17")"
 - Codice d'ordine per "Lunghezza installata", opzione L4 "608 mm (24")"
 - Non utilizzabile con anello di fissaggio in 1.4404. La temperatura massima è limitata (140 °C per PEEK e 110 °C per PVDF)

Armatura di estrazione della versione per pressione media

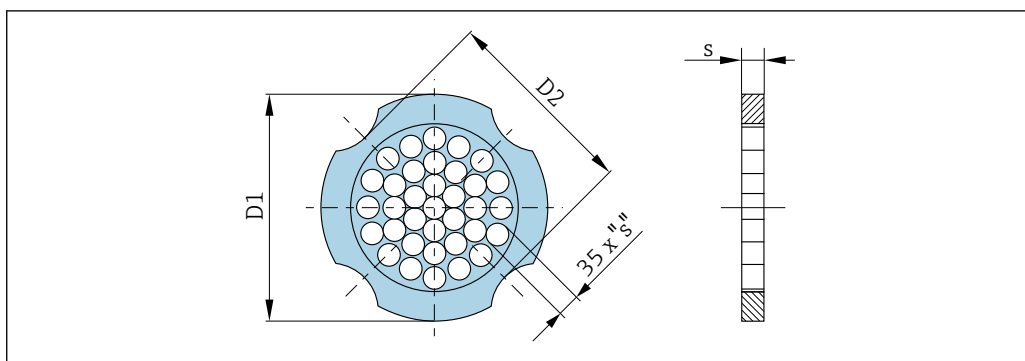
- i** Codice d'ordine per "Accessorio incluso":
- Opzione PI "Cold/hot tap G 1", pressione media max 16 bar/230 psig
 - Opzione PJ "Cold/hot tap 1" NPT, pressione media max 16 bar/230 psig
 - Opzione PM "Cold/hot tap G ¾", pressione media max 16 bar/230 psig
 - Opzione PN "Cold/hot tap ¾" NPT pressione media max 16 bar/230 psig



 30 Armatura di estrazione

L [mm]	A [mm]	B [mm]	C [mm]	D [mm]	E [mm]	Peso [kg]
930	740	40	700	120	180	8,4

Raddrizzatore di flusso



A0033504

Utilizzato in combinazione con flange secondo DIN EN 1092-1: PN 10
1.4404 (316, 316L)
Ordinabile separatamente come "Accessorio": DK6004

DN [mm]	Diametro di centraggio [mm]	D1 ¹⁾ /D2 ²⁾	s [mm]
80	145,3	D2	10,1
100	165,3	D2	13,3
150	221,0	D2	20,0
200	274,0	D1	26,3
250	330,0	D2	33,0
300	380,0	D2	39,6

- 1) Il condizionatore di flusso è montato sul diametro esterno tra i bulloni.
- 2) Il condizionatore di flusso è montato sulle rientranze tra i bulloni.

Utilizzato in combinazione con flange secondo DIN EN 1092-1: PN 16
1.4404 (316, 316L)
Ordinabile separatamente come "Accessorio": DK6004

DN [mm]	Diametro di centraggio [mm]	D1 ¹⁾ /D2 ²⁾	s [mm]
80	145,3	D2	10,1
100	165,3	D2	13,3
150	221,0	D2	20,0
200	274,0	D2	26,3
250	330,0	D2	33,0
300	380,0	D2	39,6

- 1) Il condizionatore di flusso è montato sul diametro esterno tra i bulloni.
- 2) Il condizionatore di flusso è montato sulle rientranze tra i bulloni.

Utilizzato in combinazione con flange secondo DIN EN 1092-1: PN 25
1.4404 (316, 316L)
Ordinabile separatamente come "Accessorio": DK6004

DN [mm]	Diametro di centraggio [mm]	D1 ¹⁾ /D2 ²⁾	s [mm]
80	145,3	D2	10,1
100	171,3	D1	13,3
150	227,0	D2	20,0

Utilizzato in combinazione con flange secondo DIN EN 1092-1: PN 25 1.4404 (316, 316L) Ordinabile separatamente come "Accessorio": DK6004			
DN [mm]	Diametro di centraggio [mm]	D1 ¹⁾ /D2 ²⁾	s [mm]
200	280,0	D1	26,3
250	340,0	D1	33,0
300	404,0	D1	39,6

- 1) Il condizionatore di flusso è montato sul diametro esterno tra i bulloni.
2) Il condizionatore di flusso è montato sulle rientranze tra i bulloni.

Utilizzato in combinazione con flange secondo DIN EN 1092-1: PN 40 1.4404 (316, 316L) Ordinabile separatamente come "Accessorio": DK6004			
DN [mm]	Diametro di centraggio [mm]	D1 ¹⁾ /D2 ²⁾	s [mm]
80	145,3	D2	10,1
100	171,3	D1	13,3
150	227,0	D2	20,0
200	294,0	D2	26,3
250	355,0	D2	33,0
300	420,0	D1	39,6

- 1) Il condizionatore di flusso è montato sul diametro esterno tra i bulloni.
2) Il condizionatore di flusso è montato sulle rientranze tra i bulloni.

Utilizzato in combinazione con flange secondo ASME B16.5: Classe 150 1.4404 (316, 316L) Ordinabile separatamente come "Accessorio": DK6004			
DN [mm]	Diametro di centraggio [mm]	D1 ¹⁾ /D2 ²⁾	s [mm]
80	138,4	D1	10,1
100	176,5	D2	13,3
150	223,5	D1	20,0
200	274,0	D2	26,3
250	340,0	D1	33,0
300	404,0	D1	39,6

- 1) Il condizionatore di flusso è montato sul diametro esterno tra i bulloni.
2) Il condizionatore di flusso è montato sulle rientranze tra i bulloni.

Utilizzato in combinazione con flange secondo ASME B16.5: Classe 300 1.4404 (316, 316L) Ordinabile separatamente come "Accessorio": DK6004			
DN [mm]	Diametro di centraggio [mm]	D1 ¹⁾ /D2 ²⁾	s [mm]
80	151,3	D1	10,1
100	182,6	D1	13,3
150	252,0	D1	20,0
200	309,0	D1	26,3

Utilizzato in combinazione con flange secondo ASME B16.5: Classe 300 1.4404 (316, 316L) Ordinabile separatamente come "Accessorio": DK6004			
DN [mm]	Diametro di centraggio [mm]	D1 ¹⁾ /D2 ²⁾	s [mm]
250	363,0	D1	33,0
300	402,0	D1	39,6

- 1) Il condizionatore di flusso è montato sul diametro esterno tra i bulloni.
- 2) Il condizionatore di flusso è montato sulle rientranze tra i bulloni.

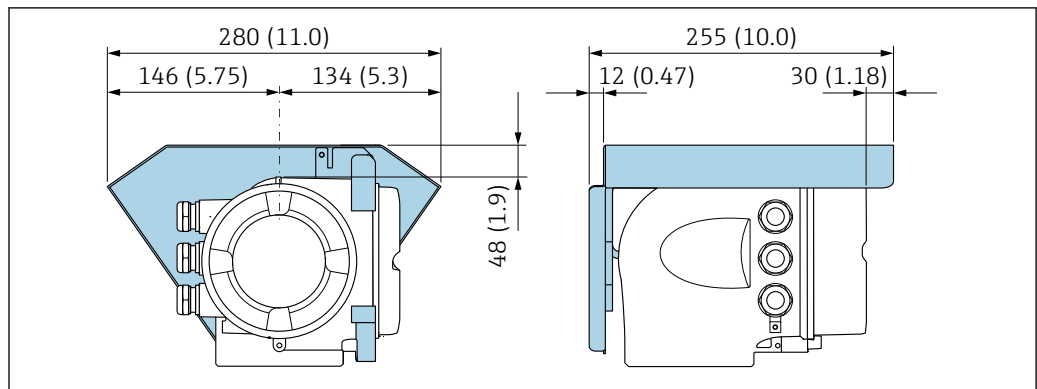
Utilizzato in combinazione con flange secondo JIS B2220: 10K 1.4404 (316, 316L) Ordinabile separatamente come "Accessorio": DK6004			
DN [mm]	Diametro di centraggio [mm]	D1 ¹⁾ /D2 ²⁾	s [mm]
80	136,3	D2	10,1
100	161,3	D2	13,3
150	221,0	D2	20,0
200	271,0	D2	26,3
250	330,0	D2	33,0
300	380,0	D2	39,6

- 1) Il condizionatore di flusso è montato sul diametro esterno tra i bulloni.
- 2) Il condizionatore di flusso è montato sulle rientranze tra i bulloni.

Utilizzato in combinazione con flange secondo JIS B2220: 20K 1.4404 (316, 316L) Ordinabile separatamente come "Accessorio": DK6004			
DN [mm]	Diametro di centraggio [mm]	D1 ¹⁾ /D2 ²⁾	s [mm]
80	142,3	D1	10,1
100	167,3	D1	13,3
150	240,0	D1	20,0
200	284,0	D1	26,3
250	355,0	D2	33,0
300	404,0	D1	39,6

- 1) Il condizionatore di flusso è montato sul diametro esterno tra i bulloni.
- 2) Il condizionatore di flusso è montato sulle rientranze tra i bulloni.

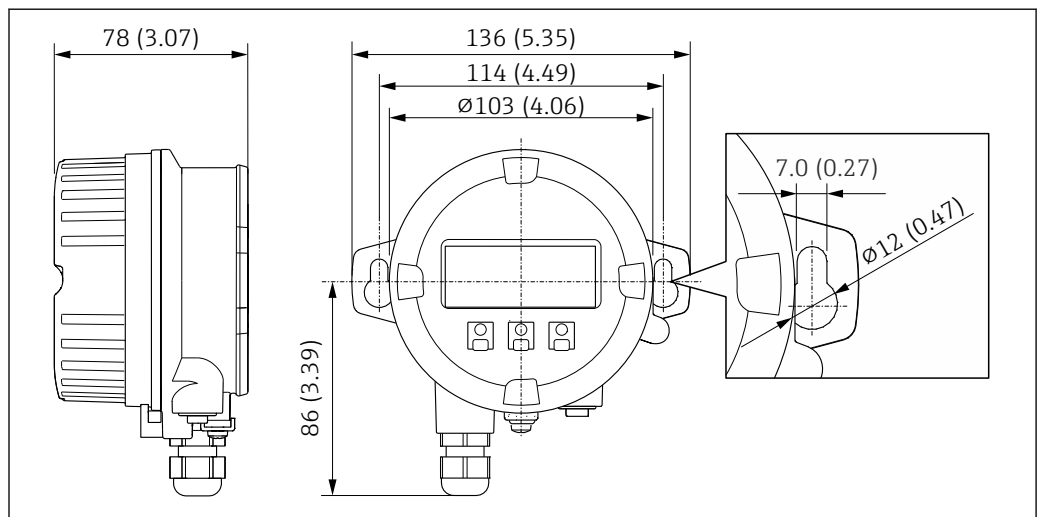
Tettuccio di protezione dalle intemperie



A0029553

31 Unità ingegneristica, mm (in)

Display operativo e di visualizzazione separato DKX001

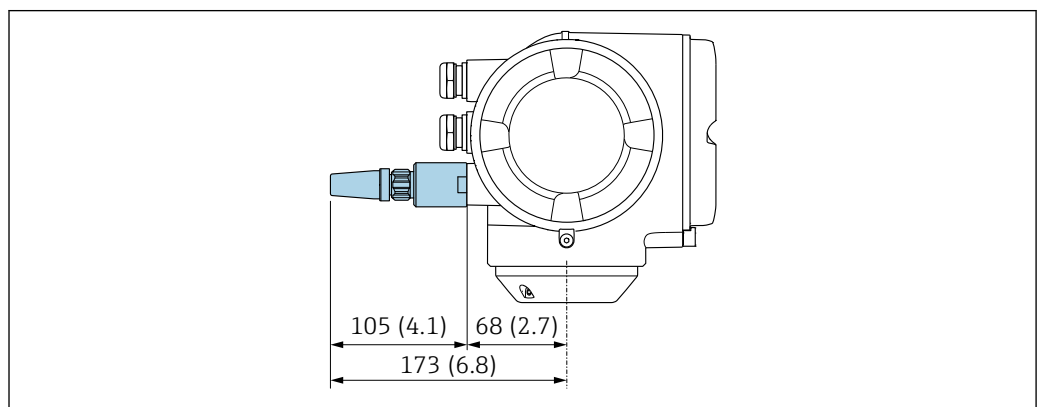


A0028921

32 Unità ingegneristica, mm (in)

Antenna WLAN esterna

Antenna WLAN esterna montata sul dispositivo

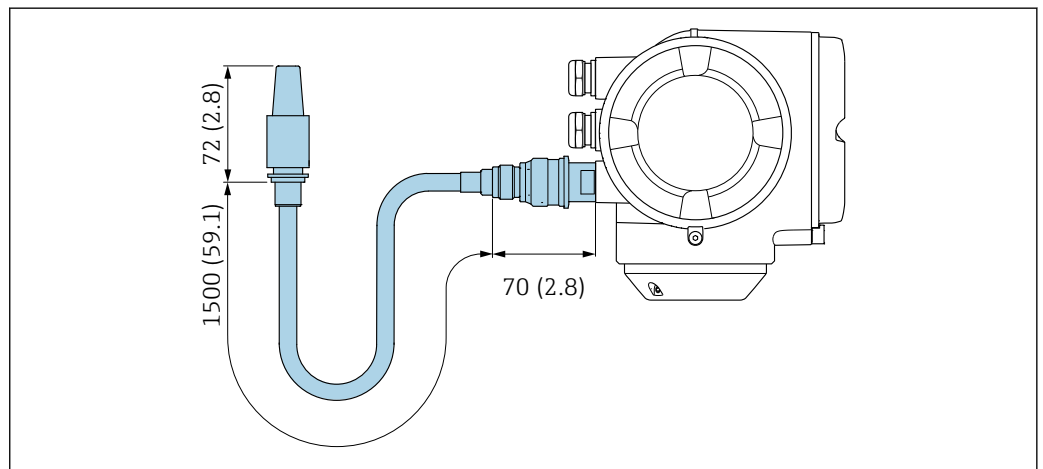


A0028923

33 Unità ingegneristica, mm (in)

Antenna WLAN esterna montata con cavo

L'antenna WLAN esterna può essere montata separatamente dal trasmettitore se le condizioni di trasmissione/ricezione nella posizione di montaggio del trasmettitore sono scadenti.

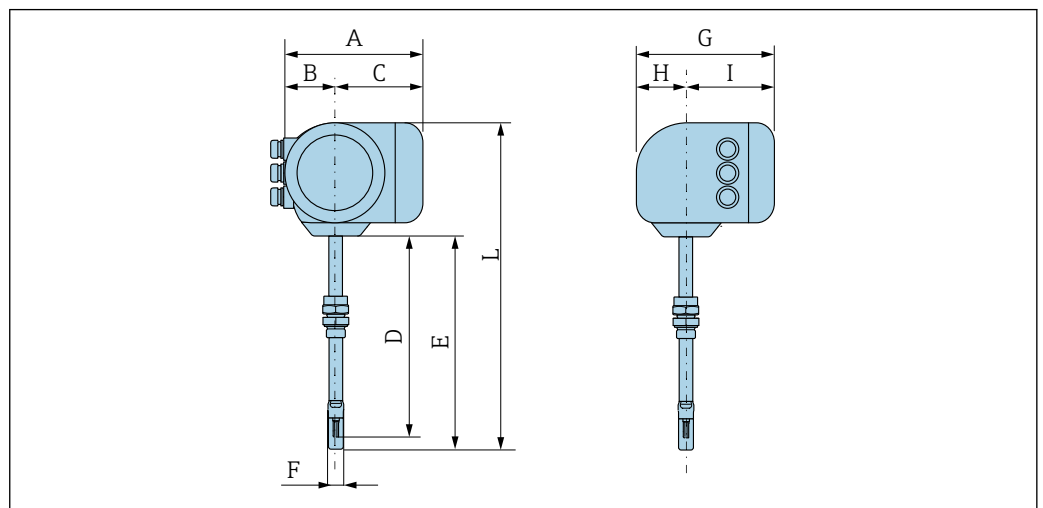


A0033597

34 Unità ingegneristica, mm (in)

Dimensioni in unità ingegneristiche US

Versione compatta



A0041075

Codice d'ordine per "Custodia", opzione A "Alluminio, rivestito"

A ¹⁾ [in]	B ¹⁾ [in]	C [in]	G ²⁾ [in]	H [in]	I ²⁾ [in]
6,65	2,68	3,98	7,87	2,32	5,55

- 1) Dipende dal pressacavo utilizzato: valori fino a + 1,18 in
- 2) Per versione senza display locale: valori - 1.18 in

Codice d'ordine per "Custodia", opzione A "Alluminio, rivestito"; Ex d o XP

A ¹⁾ [in]	B ¹⁾ [in]	C [in]	G ²⁾ [in]	H [in]	I ²⁾ [in]
7,4	3,35	4,06	8,54	2,28	5,83

- 1) Dipende dal pressacavo utilizzato: valori fino a + 1,18 in
- 2) Per versione senza display locale: valori - 1.93 in

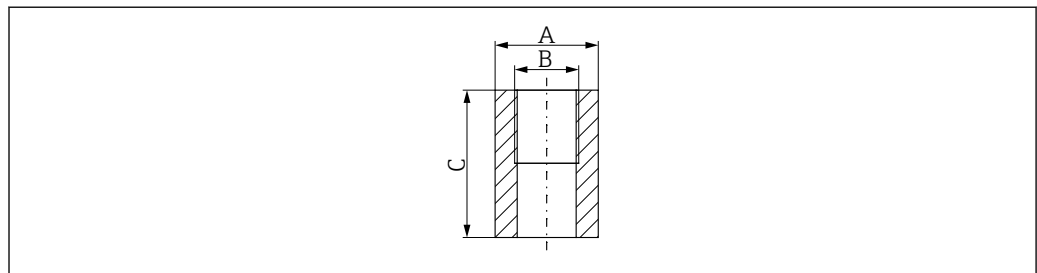
Sensore con codice d'ordine per "Custodia", opzione A "Alluminio, rivestito"

Lunghezza installata [in]	D [in]	E [in]	F [in]	L ¹⁾ [in]
9	11,06	11,73	0,88	19,02
13	15	15,67	0,88	22,95
17	18,94	19,61	0,88	26,89
24	25,67	26,34	0,88	33,62

1) per versioni Ex d o XP: valori + 0,16 in

Accessori

Connessione a saldare



A0041333

A 1,77 in

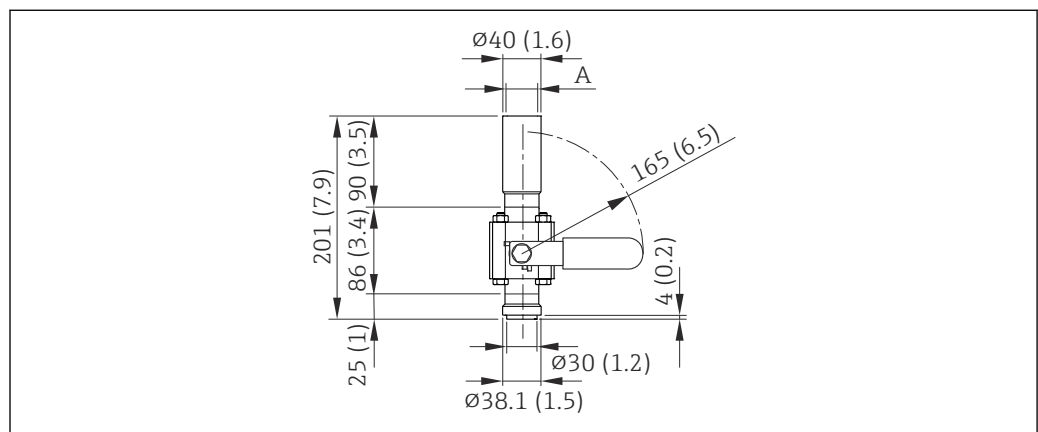
B Codice d'ordine per "Accessorio incluso", opzione "Connessione a saldare"

C 2,36 in

Codice d'ordine per "Accessorio incluso":

- Opzione PC "Connessione a saldare G 1"
- Opzione PD "Connessione a saldare 1" NPT"
- Opzione PE "Connessione a saldare G 3/4"
- Opzione PD "Connessione a saldare 3/4" NPT"

"Cold tap", pressione ambiente



A0042224

35 Dimensioni: mm (in)

A Codice d'ordine per "Accessorio incluso", opzione "Connessione a saldare"

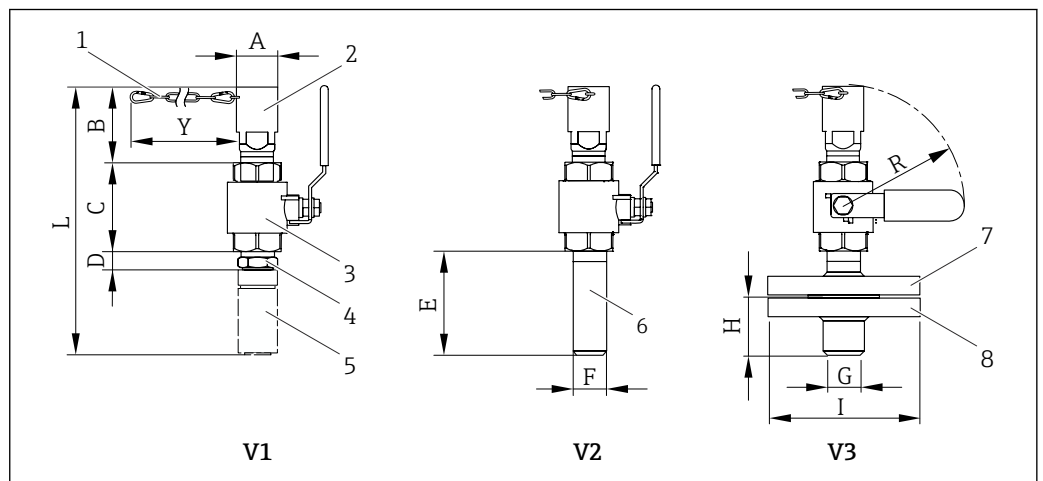
Codice d'ordine per "Accessorio incluso":

- Opzione PR "Cold tap G 1", pressione ambiente"
- Opzione PS "Cold tap 1" NPT, pressione ambiente"
- Opzione PT "Cold tap G 3/4", pressione ambiente"
- Opzione PU "Cold tap 3/4" NPT, pressione ambiente"

Cold/hot tap, pressione di processo

Versione per bassa pressione

- i** Disponibile per l'ordine come:
 - Codice d'ordine per "Accessorio incluso"
 - Opzione PG "Cold tap G 1", bassa pressione = 4,5 bar/65 psig"
 - Opzione PH "Cold/Hot tap 1" NPT, bassa pressione = 4,5 bar/65 psig"
 - Opzione PK "Cold tap G 3/4", bassa pressione = 4,5 bar/65 psig"
 - Opzione PL "Cold tap/hot tap 3/4" NPT, bassa pressione = 4,5 bar/65 psig"
 - La versione per bassa pressione come "Accessorio incluso" include: V2 → 36, 59
 - Ordinabile separatamente come "Accessorio": DK6003 → 80
 - Le versioni V1, V2 e V3 possono essere ordinate con DK6003
- i** Utilizzabile solo con le seguenti lunghezze installate:
 - Codice d'ordine per "Lunghezza installata", opzione L2 "335 mm (13)"
 - Codice d'ordine per "Lunghezza installata", opzione L3 "435 mm (17)"
 - Codice d'ordine per "Lunghezza installata", opzione L4 "608 mm (24)"
 - Non utilizzabile con anello di fissaggio in 1.4404. La temperatura massima è limitata (284 °F per PEEK e 230 °F per PVDF)



A0041359

36 Versioni disponibili per l'ordine

- 1 Catena di sicurezza della versione per bassa pressione
- 2 Connessione sensore
- 3 Valvola a sfera
- 4 Adattatore di retrofit (per la successiva installazione con la connessione a saldare esistente (DK6MB))
- 5 Connessione a saldare (DK6MB) solo G1"/1" NPT
- 6 Connessione a saldare della connessione al processo
- 7 Adattatore della flangia
- 8 Flangia di connessione al processo
- V1 Versione con adattatore di retrofit
- V2 Versione con connessione a saldare
- V3 Versione con flangia

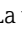
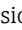
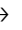
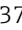
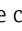
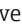

A [in]	B [in]	C [in]	D [in]	E [in]	F [in]	G [in]	H [in]	I [in]	L [in]	R [in]	Y ¹⁾ [in]
1,67	~3,35	3,46	~1,18	3,74	1,31	1,31	2,13	4,25 ... 4,92	~10,6	6,50	24,4

1) Catena di sicurezza (per p ≤ 65 psi g) solo in combinazione con la versione per bassa pressione

Peso [lb]		
V1	V2	V3
6	5	11

Versione per pressione media

i Disponibile per l'ordine come:

- Codice d'ordine per "Accessorio incluso"
 - Opzione PI "Cold tap G 1", pressione media = 16 bar/230 psig
 - Opzione PJ "Hot tap/hot tap 1" NPT, pressione media = 16 bar/230 psig
 - Opzione PM "Cold tap G ¾", pressione media = 16 bar/230 psig
 - Opzione PN "Cold/Hot tap ¾" NPT, pressione media = 16 bar/230 psig
 - La versione per pressione media include: V2 →  36,  59 e armatura di estrazione →  37,  60
- Ordinabile separatamente come "Accessorio": DK6003 →  80
- Le versioni V1, V2 e V3 →  36,  59 possono essere ordinate con DK6003

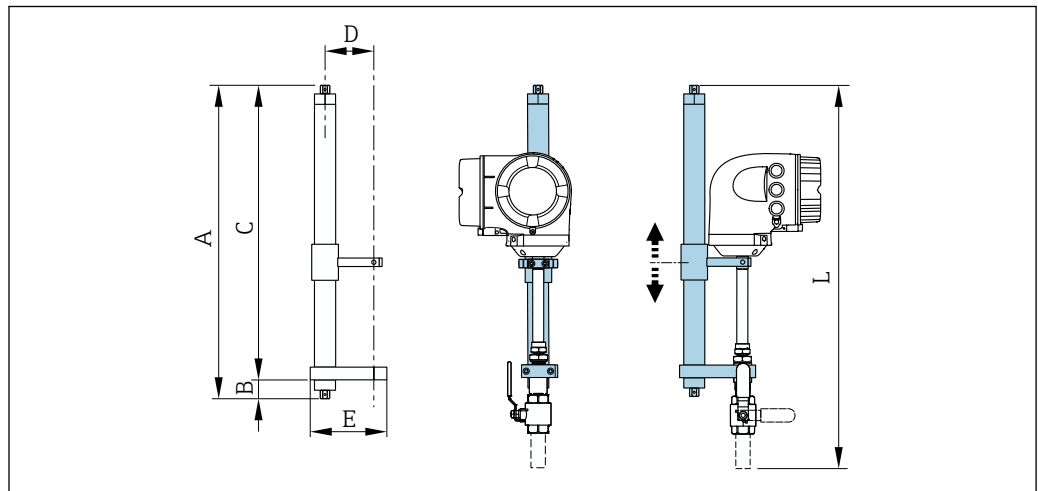
i Utilizzabile solo con le seguenti lunghezze installate:


- Codice d'ordine per "Lunghezza installata", opzione L3 "435 mm (17")"
- Codice d'ordine per "Lunghezza installata", opzione L4 "608 mm (24")"
- Non utilizzabile con anello di fissaggio in 1.4404. La temperatura massima è limitata (140 °C per PEEK e 110 °C per PVDF)

Armatura di estrazione della versione per pressione media

i Codice d'ordine per "Accessorio incluso":

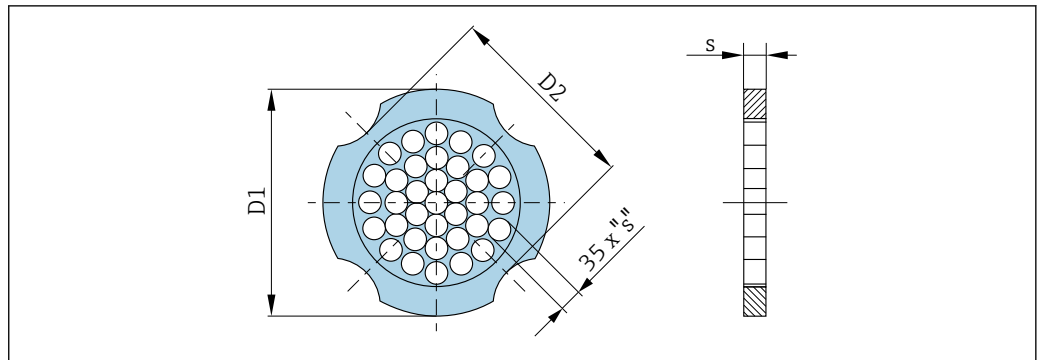
- Opzione PI "Cold/hot tap G 1", pressione media max 16 bar/230 psig"
- Opzione PJ "Cold/hot tap 1" NPT, pressione media max 16 bar/230 psig"
- Opzione PM "Cold/hot tap G ¾", pressione media max 16 bar/230 psig"
- Opzione PN "Cold/hot tap ¾" NPT pressione media max 16 bar/230 psig"



 37 Armatura di estrazione

L [in]	A [in]	B [in]	C [in]	D [in]	E [in]	Peso [lb]
36,61	29,13	1,57	27,56	4,72	7,09	18,5

Raddrizzatore di flusso



A0033504

Utilizzato in combinazione con flange secondo ASME B16.5: Classe 150
 1.4404 (316, 316L)
 Ordinabile separatamente come "Accessorio": DK6004

DN [in]	Diametro di centraggio [in]	D1 ¹⁾ /D2 ²⁾	s [in]
3	5,45	D1	0,40
4	6,95	D2	0,52
6	8,81	D1	0,79
8	10,80	D2	1,04
10	13,40	D1	1,30
12	15,90	D1	1,56

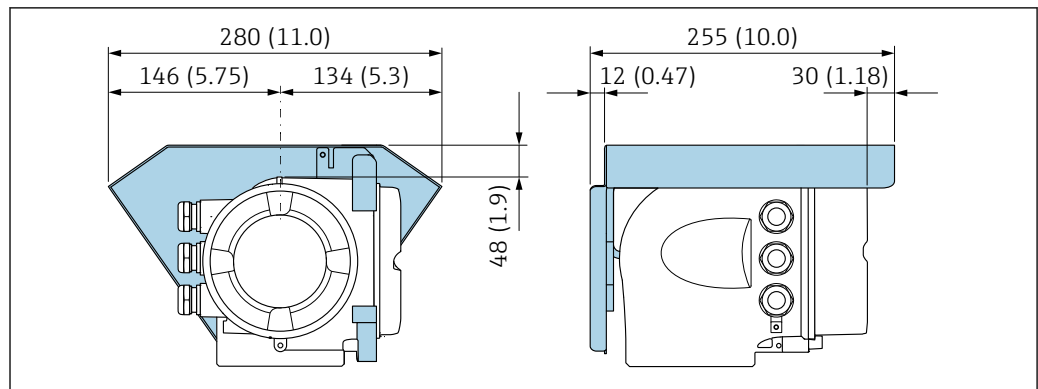
- 1) Il condizionatore di flusso è montato sul diametro esterno tra i bulloni.
- 2) Il condizionatore di flusso è montato sulle rientranze tra i bulloni.

Utilizzato in combinazione con flange secondo ASME B16.5: Classe 300
 1.4404 (316, 316L)
 Ordinabile separatamente come "Accessorio": DK6004

DN [in]	Diametro di centraggio [in]	D1 ¹⁾ /D2 ²⁾	s [in]
3	5,96	D1	0,40
4	7,19	D1	0,52
6	9,92	D1	0,79
8	12,20	D1	1,04
10	14,30	D1	1,30
12	15,80	D1	1,56

- 1) Il condizionatore di flusso è montato sul diametro esterno tra i bulloni.
- 2) Il condizionatore di flusso è montato sulle rientranze tra i bulloni.

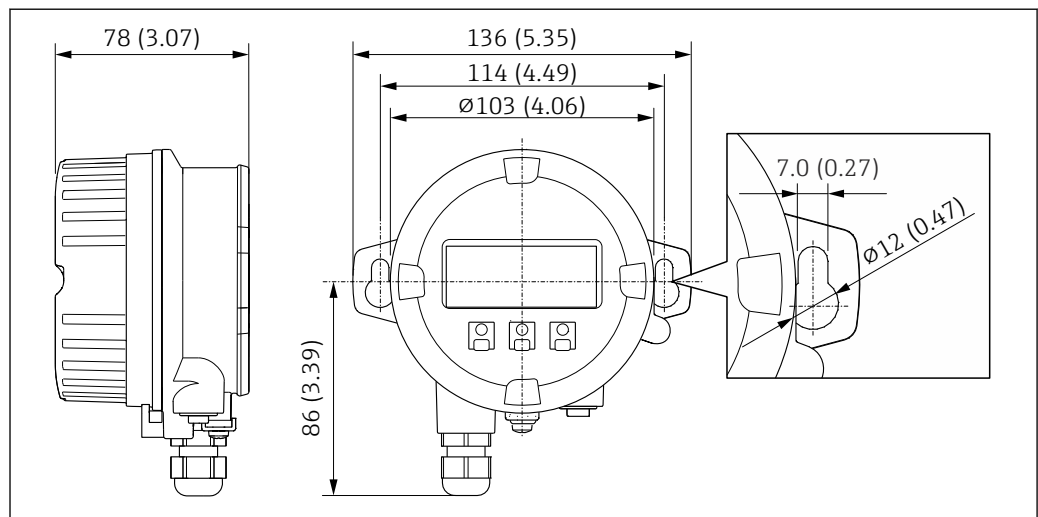
Tettuccio di protezione dalle intemperie



A0029553

38 Unità ingegneristica, mm (in)

Display operativo e di visualizzazione separato DKX001

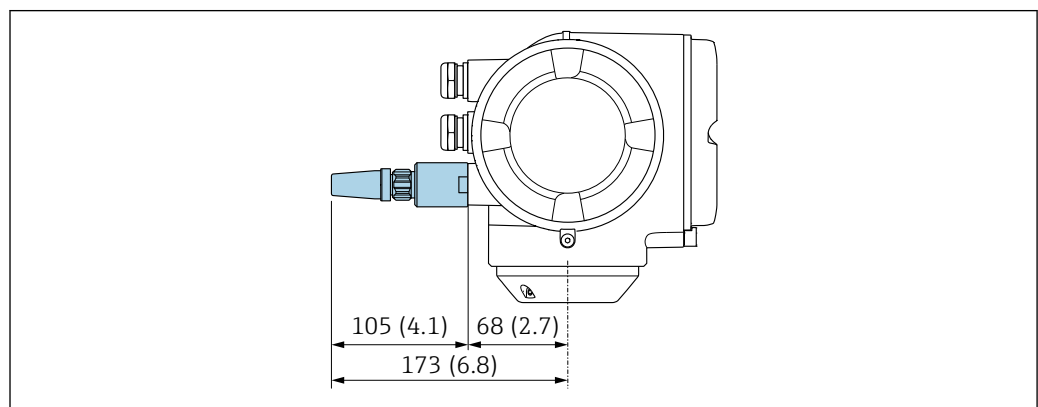


A0028921

39 Unità ingegneristica, mm (in)

Antenna WLAN esterna

Antenna WLAN esterna montata sul dispositivo

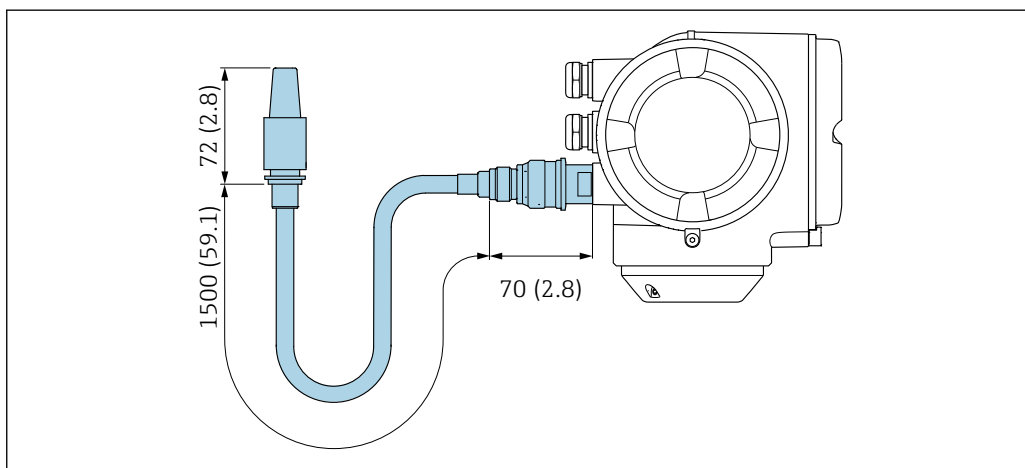


A0028923

40 Unità ingegneristica, mm (in)

Antenna WLAN esterna montata con cavo

L'antenna WLAN esterna può essere montata separatamente dal trasmettitore se le condizioni di trasmissione/ricezione nella posizione di montaggio del trasmettitore sono scadenti.



41 Unità ingegneristica, mm (in)

A0033597

Materiali

Custodia del trasmettitore

Codice d'ordine per "Custodia":

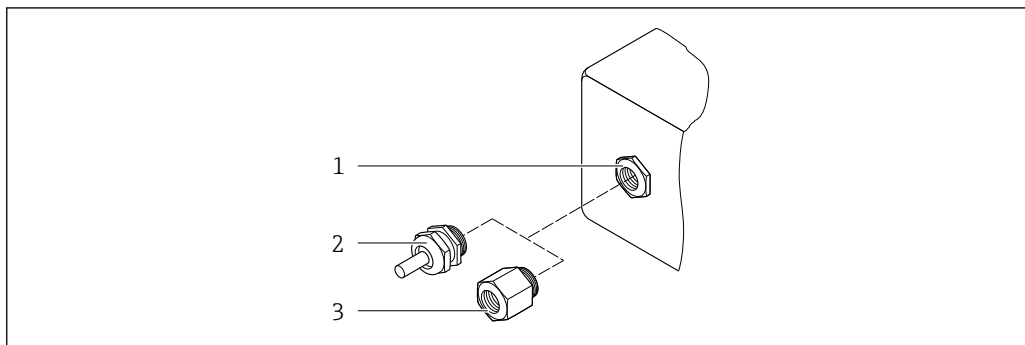
Opzione **A** "Alluminio, rivestito": alluminio, AlSi10Mg, rivestito

Materiale della finestra

Codice d'ordine per "Custodia":

Opzione **A** "Alluminio, rivestito": vetro

Ingressi cavo/pressacavi



42 Possibilità di ingressi cavo/pressacavi

A0020640

1 Filettatura femmina M20 × 1,5

2 Pressacavo M20 × 1,5

3 Adattatore per ingresso cavo con filettatura femmina G ½" o NPT ½"

Codice d'ordine per "Custodia", opzione A "Alluminio, rivestito"

I vari ingressi cavo sono adatti per area sicura e pericolosa.

Ingresso cavo/pressacavo	Materiale
Giunto a compressione M20 × 1,5	Area sicura: plastica
	Z2, D2, Ex d/de: ottone con plastica
Adattatore per ingresso cavo con filettatura femmina G ½"	Ottone nichelato
Adattatore per ingresso cavo con filettatura femmina NPT ½"	

Materiali per il tubo a inserzione

Acciaio inox, 1.4404 (316/316L)

Connessioni al processo, raccordo processo

Acciaio inox, 1.4404 (316/316L)

Elemento sensibile**unidirezionale**

- Acciaio inox, 1.4404 (316/316L)
- Alloy C22, 2.4602 (UNS N06022);

Bidirezionale

Acciaio inox, 1.4404 (316/316L)

Rilevamento flusso inverso


Acciaio inox, 1.4404 (316/316L)

Ferrule

- PEEK
- PVDF
- 1.4404 (316/316L)

Guarnizione ad anello piatta

- EPDM
- FKM

 Per i fluidi aggressivi (ad es. cloro e ozono) si consigliano materiali speciali (Alloy per l'elemento sensibile, PVDF o 1.4404 per le ferrule e FKM per la guarnizione piatta). Per qualsiasi richiesta, contattare l'organizzazione vendite di Endress+Hauser responsabile della vostra area.

Protezione del sensore

Acciaio inox, 1.4404 (316/316L)

Accessori*Custodia protettiva*

Acciaio inox, 1.4404 (316L)

Antenna WLAN esterna

- Antenna: plastica ASA (acrilato di stirene-acrilonitrile) e ottone nichelato
- Adattatore: acciaio inox e ottone nichelato
- Cavo: polietilene
- Connettore: ottone nichelato
- Staffa ad angolo: acciaio inox

Manicotto di montaggio (DK6MB)

Acciaio inox, 1.4404 (316/316L)

*Hot tap/hot tap, pressione bassa e pressione media**Connessione a saldare*

Acciaio inox 1.4404 (316L)

Valvola a sfera

- Acciaio inox in fusione CF3M o CF8M
- Guarnizione: PTFE

Connessione del sensore

Acciaio inox, 1.4404 (316/316L)

"Cold tap", pressione atmosferica

- Acciaio inox, 1.4404 (316/316L)
- Acciaio inox in fusione CF3M o CF8M
- Guarnizione: PTFE

Peso

Tutti i valori (peso al netto del materiale d'imballaggio) si riferiscono a dispositivi con flange EN/DIN PN 40. Specifiche di peso con trasmettitore incluso, come da codice d'ordine per "Custodia", opzione A "Alluminio, rivestito".

La diversità dei valori è dovuta alle diverse versioni del trasmettitore:

Versione del trasmettitore per area pericolosa

(Codice d'ordine per "Custodia", opzione A "Alluminio, rivestito"; Ex d): +2 kg (+4,4 lbs)

Peso in unità ingegneristiche SI

Lunghezza di installazione [mm]	Peso [kg]
235	4,8
335	4,9
435	5
608	5,1


Peso in unità ingegneristiche US

Lunghezza di installazione [in]	Peso [lb]
9	10,6
13	10,8
17	11
24	11,2

Connessioni al processo

- Adattatore a pressione G $\frac{3}{4}$ ", ISO 228/1
- Adattatore a pressione G1", ISO 228/1,
- $\frac{3}{4}$ " NPT, adattatore a pressione
- 1" NPT, adattatore a pressione



Per informazioni sui vari materiali utilizzati per le connessioni al processo →  64

Display e interfaccia utente

Concetto operativo

Struttura del menu orientata all'operatore per attività specifiche dell'utente

- Messa in servizio
- Interfaccia utente
- Diagnostica
- Livello esperto

Messa in servizio veloce e sicura

- Menu guidati (procedura guidata "Make-it-run") per le applicazioni
- Guida ai menu con brevi spiegazioni delle singole funzioni dei parametri
- Accesso al dispositivo mediante web server
- Accesso WLAN al dispositivo mediante terminale portatile, tablet o smartphone

Funzionamento affidabile

- Operatività in lingua locale
- Filosofia operativa unificata per dispositivo e tool operativi
- Se si sostituiscono i moduli elettronici, trasferire la configurazione del dispositivo mediante la memoria integrata (backup HistoROM) che contiene i dati di processo e del misuratore e il registro degli eventi. Non è necessario riconfigurare.

Una diagnostica efficace migliora la disponibilità delle misure

- Le operazioni per la ricerca guasti possono essere richiamate mediante il dispositivo e nei tool operativi
- Diverse opzioni di simulazione, registro degli eventi incorsi e funzioni opzionali di registratore a traccia continua

Lingue

Operatività nelle seguenti lingue:

- Mediante controllo locale
Inglese, Tedesco, Francese, Spagnolo, Italiano, Olandese, Portoghese, Polacco, Russo, Turco, Cinese, Giapponese, Coreano, Vietnamita, Ceco, Svedese
- Mediante web browser
Inglese, Tedesco, Francese, Spagnolo, Italiano, Olandese, Portoghese, Polacco, Russo, Turco, Cinese, Giapponese, Vietnamita, Ceco, Svedese
- Mediante tool operativo "FieldCare", "DeviceCare": Inglese, Tedesco, Francese, Spagnolo, Italiano, Cinese, Giapponese

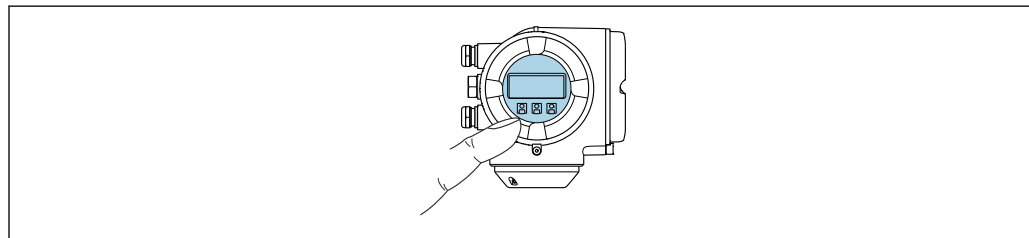
Operatività locale

Mediante modulo display

Accessori:

- Codice d'ordine per "Display; funzionamento", opzione F "Display grafico a 4 righe, retroilluminato; Touch Control"
- Codice d'ordine per "Display; funzionamento", opzione G "Display grafico a 4 righe, retroilluminato; Touch Control + WLAN"

 Informazioni sull'interfaccia WLAN →  69



A0026785

 43 Funzionamento con Touch Control

Elementi del display

- Display grafico a 4 righe, illuminato
- Retroilluminazione bianca; diventa rossa nel caso di errori del dispositivo
- Il formato per visualizzare le variabili misurate e quelle di stato può essere configurato caso per caso

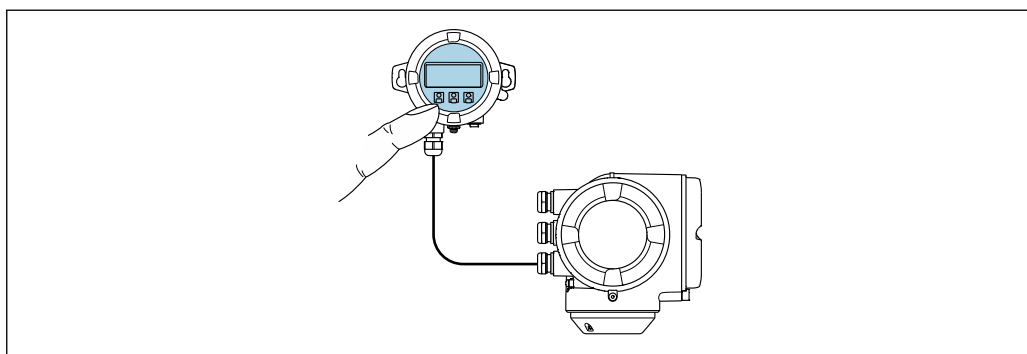
Elementi operativi

- Controllo esterno mediante Touch Control (3 tasti ottici) senza aprire la custodia: ☒, ☑, ☒
- Gli elementi operativi sono accessibili anche nelle varie zone dell'area pericolosa

Mediante display operativo e di visualizzazione separato DKX001

i Il display operativo e di visualizzazione separato DKX001 è disponibile in opzione → ☰ 79.

- Il misuratore è sempre fornito con un coperchio cieco quando il display operativo e di visualizzazione separato DKX001 viene ordinato direttamente con il misuratore. In questo caso, la visualizzazione e l'operatività non sono possibili sul trasmettitore.
- In caso di ordini successivi, il display operativo e di visualizzazione separato DKX001 non può essere collegato contemporaneamente al display del misuratore già esistente. Il trasmettitore permette il collegamento di un solo display o di una sola unità di funzionamento per volta.



A0026786

☰ 44 Operatività mediante display operativo e di visualizzazione separato DKX001

Display ed elementi operativi

Il display e gli elementi operativi corrispondono a quelli del modulo display → ☰ 66.

Materiale della custodia

Custodia del trasmettitore		Display operativo e di visualizzazione separato
Codice d'ordine per "Custodia"	Materiale	Materiale
Opzione A "Alluminio, rivestito"	AlSi10Mg, rivestito	AlSi10Mg, rivestito

Ingresso cavo

Corrisponde a quanto selezionato per la custodia del trasmettitore, codice d'ordine "Collegamento elettrico".

Cavo di collegamento

→ ☰ 33

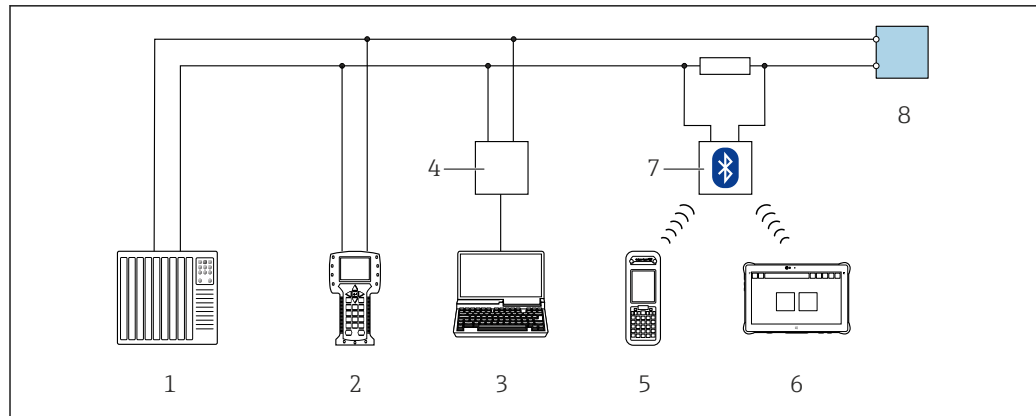
Dimensioni

→ ☰ 56

Funzionamento a distanza

Mediante protocollo HART

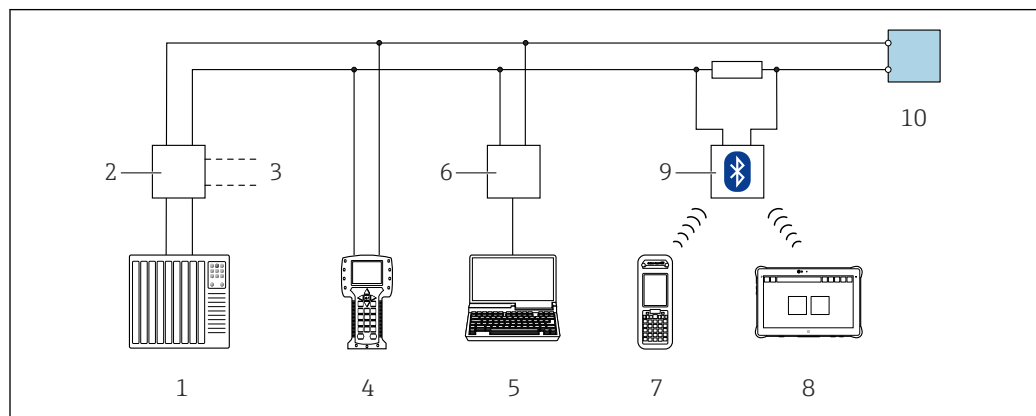
Questa interfaccia di comunicazione è disponibile nelle versioni del dispositivo con uscita HART.



A0028747

45 Opzioni per funzionamento a distanza mediante protocollo HART (attivo)

- 1 Sistema di controllo (ad es. PLC)
- 2 Field Communicator 475
- 3 Computer con web browser (ad es. Microsoft Edge) per accedere al web server integrato nel dispositivo o al computer con tool operativo (ad es. FieldCare, DeviceCare, AMS Device Manager, SIMATIC PDM) con COM DTM "CDI Communication TCP/IP"
- 4 Commubox FXA195 (USB)
- 5 Field Xpert SFX350 o SFX370
- 6 Field Xpert SMT70
- 7 Modem VIATOR Bluetooth con cavo di collegamento
- 8 Trasmettitore



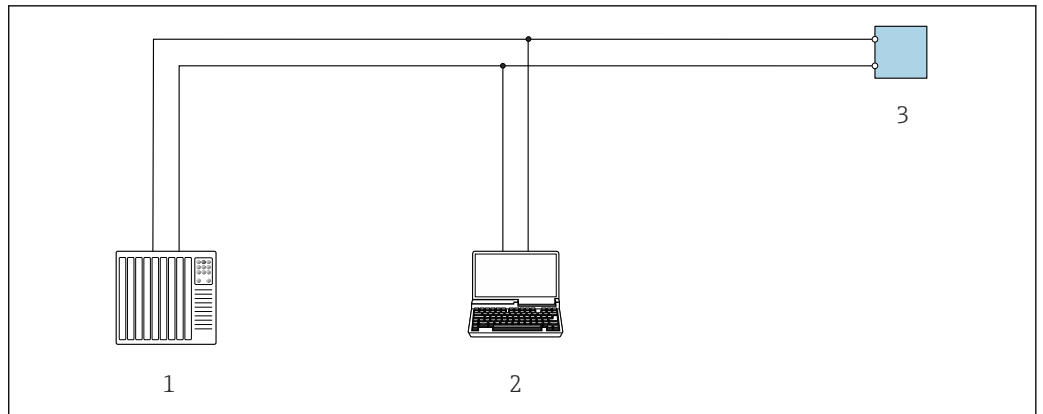
A0028746

46 Opzioni per funzionamento a distanza mediante protocollo HART (passivo)

- 1 Sistema di controllo (ad es. PLC)
- 2 Alimentatore del trasmettitore, ad es. RN221N (con resistore di comunicazione)
- 3 Connessione per Commubox FXA195 e Field Communicator 475
- 4 Field Communicator 475
- 5 Computer con web browser (ad es. Microsoft Edge) per accedere al web server integrato nel dispositivo o al computer con tool operativo (ad es. FieldCare, DeviceCare, AMS Device Manager, SIMATIC PDM) con COM DTM "CDI Communication TCP/IP"
- 6 Commubox FXA195 (USB)
- 7 Field Xpert SFX350 o SFX370
- 8 Field Xpert SMT70
- 9 Modem VIATOR Bluetooth con cavo di collegamento
- 10 Trasmettitore

Mediante protocollo Modbus RS485

Questa interfaccia di comunicazione è disponibile nelle versioni del dispositivo con uscita Modbus RS485.



A0029437

47 Opzioni per funzionamento a distanza mediante protocollo Modbus RS485 (attivo)

- 1 Sistema di controllo (ad es. PLC)
- 2 Computer con web browser (ad es. Microsoft Edge) per accedere al web server integrato nel dispositivo o con tool operativo (ad es. FieldCare, DeviceCare) con COM DTM "CDI Communication TCP/IP" o Modbus DTM
- 3 Trasmettitore

Interfaccia service

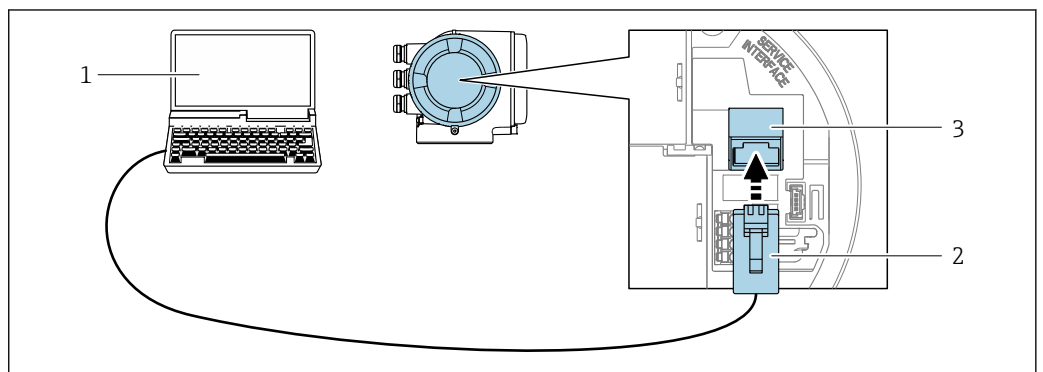
Mediante Interfaccia service (CDI-RJ45)

È possibile stabilire una connessione punto-punto per configurare il dispositivo sul posto. Con la custodia aperta, la connessione viene stabilita direttamente tramite l'interfaccia service (CDI-RJ45) del dispositivo.

i Su richiesta è disponibile un adattatore per il connettore RJ45 al connettore M12 per le aree sicure:

Codice d'ordine per "Accessori", opzione **NB**: "Adattatore RJ45 M12 (interfaccia service)"

L'adattatore serve a connettere l'Interfaccia service (CDI-RJ45) a un connettore M12 montato nell'ingresso cavo. La connessione all'interfaccia service può essere realizzata mediante un connettore M12 senza aprire il dispositivo.



A0027563

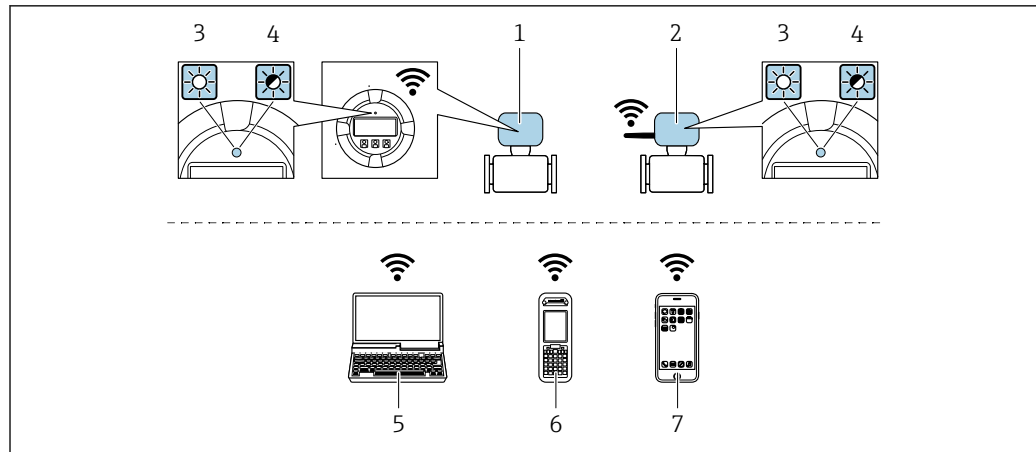
48 Connessione mediante interfaccia service (CDI-RJ45)

- 1 Computer con web browser (ad es. Microsoft Internet Explorer, Microsoft Edge) per accedere al web server integrato del dispositivo o con tool operativo "FieldCare", "DeviceCare" con COM DTM "CDI Communication TCP/IP" o Modbus DTM
- 2 Cavo di collegamento Ethernet standard con connettore RJ45
- 3 Interfaccia service (CDI-RJ45) del misuratore con accesso al web server integrato

Mediante interfaccia WLAN


L'interfaccia WLAN opzionale è disponibile sulla seguente versione del dispositivo:

Codice d'ordine per "Display; funzionamento", opzione G "A 4 righe, illum.; Touch Control +WLAN"






A0034570

- 1 Trasmittitore con antenna WLAN integrata
- 2 Trasmittitore con antenna WLAN esterna
- 3 LED sempre acceso: ricezione WLAN abilitata sul misuratore
- 4 LED lampeggiante: connessione WLAN realizzata tra unità di controllo e misuratore
- 5 Computer con interfaccia WLAN e web browser (ad es. Microsoft Internet Explorer, Microsoft Edge) per accedere al web server integrato del dispositivo o con tool operativo (ad es. FieldCare, DeviceCare)
- 6 Terminale portatile con interfaccia WLAN e web browser (ad es. Microsoft Internet Explorer, Microsoft Edge) per accedere al web server integrato del dispositivo o tool operativo (ad es. FieldCare, DeviceCare)
- 7 Smartphone o tablet (ad es. Field Xpert SMT70)

Funzione	WLAN: IEEE 802.11 b/g (2,4 GHz) <ul style="list-style-type: none"> ▪ Access point con server DHCP (impostazione di fabbrica) ▪ Rete
Criptatura	WPA2-PSK AES-128 (secondo IEEE 802.11i)
Canali WLAN configurabili	1...11
Grado di protezione	IP67
Antenne disponibili	<ul style="list-style-type: none"> ▪ Antenna interna ▪ Antenna esterna (opzionale) In caso di condizioni di trasmissione/ricezione insoddisfacenti nel luogo di installazione. Disponibile come accessorio . <p> È attiva 1 sola antenna alla volta!</p>
Portata	<ul style="list-style-type: none"> ▪ Antenna interna: tipicamente 10 m (32 ft) ▪ Antenna esterna: tipicamente 50 m (164 ft)
Materiali (antenna esterna)	<ul style="list-style-type: none"> ▪ Antenna: plastica ASA (acrilato di stirene-acrilonitrile) e ottone nichelato ▪ Adattatore: Acciaio inox e ottone nichelato ▪ Cavo: polietilene ▪ Connettore: ottone nichelato ▪ Staffa ad angolo: acciaio inox

Tool operativi supportati

Per l'accesso locale o a distanza al misuratore, possono essere utilizzati diversi tool operativi. In base al tool operativo utilizzato, l'accesso è possibile con diverse unità di controllo e un'ampia gamma di interfacce.

Tool operativi supportati	Unità operativa	Interfaccia	Informazioni aggiuntive
Web browser	Notebook, PC o tablet con web browser	<ul style="list-style-type: none"> ■ Interfaccia service CDI-RJ45 ■ Interfaccia WLAN 	Documentazione speciale per il dispositivo
DeviceCare SFE100	Notebook, PC o tablet con sistema Microsoft Windows	<ul style="list-style-type: none"> ■ Interfaccia service CDI-RJ45 ■ Interfaccia WLAN ■ Protocollo del bus di campo 	→  82
FieldCare SFE500	Notebook, PC o tablet con sistema Microsoft Windows	<ul style="list-style-type: none"> ■ Interfaccia service CDI-RJ45 ■ Interfaccia WLAN ■ Protocollo del bus di campo 	→  82
Field Xpert	SMT70/77/50	<ul style="list-style-type: none"> ■ Tutti i protocolli Fieldbus ■ Interfaccia WLAN ■ Bluetooth ■ Interfaccia service CDI-RJ45 	Istruzioni di funzionamento BA01202S File descrittivi del dispositivo: Utilizzare la funzione di aggiornamento del terminale portatile
App SmartBlue	Smartphone o tablet con iOS o Android	WLAN	→  82



Per il controllo del dispositivo possono essere utilizzati altri tool operativi basati su tecnologia FDT con un driver del dispositivo come DTM/iDTM o DD/EDD. Questi tool operativi sono reperibili dai singoli produttori. È supportata l'integrazione a titolo di esempio nei seguenti tool operativi:

- FactoryTalk AssetCentre (FTAC) di Rockwell Automation → www.rockwellautomation.com
- Process Device Manager (PDM) di Siemens → www.siemens.com
- Asset Management Solutions (AMS) di Emerson → www.emersonprocess.com
- FieldCommunicator 375/475 di Emerson → www.emersonprocess.com
- Field Device Manager (FDM) di Honeywell → www.process.honeywell.com
- FieldMate di Yokogawa → www.yokogawa.com
- PACTWare → www.pactware.com

Sono disponibili i file con le descrizioni dei dispositivi: www.endress.com → Area download


Web server


Con il web server integrato, è possibile azionare e configurare il dispositivo con un web browser Interfaccia service (CDI-RJ45) o interfaccia WLAN. La struttura del menu operativo è la stessa del display locale. Oltre ai valori misurati, vengono visualizzate le informazioni sullo stato del dispositivo che possono essere usate per monitorare l'efficienza del dispositivo. Inoltre, si possono gestire i dati del dispositivo e configurare i parametri della rete.


Per la connessione WLAN, è richiesto un dispositivo con interfaccia WLAN (disponibile in opzione): codice d'ordine per "Display; funzionamento", opzione G "A 4 righe, retroilluminato; Touch Control + WLAN". Il dispositivo serve da Punto di accesso e consente la comunicazione tra computer o terminale portatile.

Funzioni supportate

Scambio dati tra unità di controllo (ad. es. notebook) e misuratore:


- Caricare la configurazione dal misuratore (formato XML, backup della configurazione)
- Salvare la configurazione nel misuratore (formato XML, ripristinare la configurazione)
- Esportare l'elenco degli eventi (file .csv)
- Esportare le impostazioni dei parametri (file .csv o PDF, documentare la configurazione dei punti di misura)
- Esportare il registro di verifica Heartbeat (file PDF, disponibile solo con il pacchetto applicativo **Heartbeat Verification** →  78)

- Versione flash firmware per l'aggiornamento del firmware del dispositivo, ad esempio
- Download del driver per l'integrazione del sistema
- Visualizzazione di fino a 1000 valori misurati salvati (disponibile solo con il pacchetto applicativo **Extended HistoROM** →  78)

 Documentazione speciale per web server

HistoROM gestione dati

Il misuratore offre la funzione di gestione dati della memoria HistoROM. La gestione dati della memoria HistoROM comprende sia l'archiviazione, sia l'importazione/esportazione dei dati importanti per dispositivo e processo, aggiungendo affidabilità, sicurezza ed efficienza al funzionamento.

 Alla consegna del dispositivo, le impostazioni di fabbrica dei dati configurativi sono salvate come backup nella memoria del dispositivo. Questa memoria può essere sovrascritta con un record di dati aggiornato, ad es. al termine della messa in servizio.

Informazioni aggiuntive sul concetto di archiviazione dati

Sono presenti tre tipi diversi di unità di archiviazione dati, nelle quali sono salvati i dati utilizzati dal dispositivo:

	Backup sulla HistoROM	T-DAT	S-DAT
Dati disponibili	<ul style="list-style-type: none"> ▪ Registro eventi, ad es. eventi diagnostici ▪ Backup del record con i dati dei parametri ▪ Pacchetto firmware del dispositivo 	<ul style="list-style-type: none"> ▪ Memorizzazione dei valori misurati (opzione d'ordine "HistoROM estesa") ▪ Record dei dati dei parametri correnti (usato dal firmware in esecuzione) ▪ Indicatore (valori minimo/massimo) ▪ Valore del totalizzatore 	<ul style="list-style-type: none"> ▪ Dati del sensore: ad es. configurazione del punto di misura ▪ Numero di serie ▪ Dati di taratura ▪ Configurazione del dispositivo (ad es. opzioni SW, I/O fisso o I/O multi)
Posizione dell'unità di archiviazione	Fissata sulla scheda PC dell'interfaccia utente nel vano connessioni	Può essere collegata nella scheda PC dell'interfaccia utente nel vano connessioni	Nel connettore del sensore, nella parte del collo del trasmettitore

Backup dei dati

Automatico

- I dati più importanti del dispositivo (sensore e trasmettitore) sono salvati automaticamente nei moduli DAT
- Se si sostituisce il trasmettitore o il misuratore: non appena si sostituisce la memoria T-DAT con i dati precedenti del dispositivo, il nuovo misuratore è pronto a riprendere subito il funzionamento e senza errori
- Se si sostituisce il modulo dell'elettronica (ad es. il modulo dell'elettronica I/O): una volta sostituito il modulo dell'elettronica, il software del modulo viene confrontato con il firmware del dispositivo attuale. Se necessario, il software del modulo viene aggiornato o declassato. Il modulo dell'elettronica può essere utilizzato subito dopo, senza problemi di compatibilità.

Manuale

Record aggiuntivo con i dati dei parametri (impostazioni dei parametri complete) nella memoria integrata nel dispositivo HistoROM Backup per:

- Funzione di backup dati
Backup e successivo ripristino di una configurazione del dispositivo nella memoria del dispositivo HistoROM Backup
- Funzione di confronto dati
Confronto della configurazione corrente del dispositivo con quella salvata nella memoria del dispositivo HistoROM Backup

Trasmissione dati

Manuale

Trasferimento di una configurazione del dispositivo a un altro dispositivo utilizzando la funzione di esportazione dello specifico tool operativo, ad es. con FieldCare, DeviceCare o web server: per duplicare la configurazione o per salvarla in un archivio (ad es. a scopo di backup)

Elenco degli eventi

Automatic

- Visualizzazione cronologica di fino a 20 messaggi di evento nell'elenco degli eventi
- Se è abilitato il pacchetto applicativo **HistoROM estesa** (opzione d'ordine): sono visualizzati fino a 100 messaggi di evento nell'elenco degli eventi con marcatura oraria, descrizioni in chiaro e rimedi
- L'elenco degli eventi può essere esportato e visualizzato mediante diverse interfacce e tool operativi, ad es. DeviceCare, FieldCare o web server

Registrazione dati

Manuale

Se è abilitato il pacchetto applicativo **Extended HistoROM** (opzione d'ordine):

- Registrazione di 1... 4 canali di fino a 1 000 valori misurati (fino a 250 valori misurati per canale)
- Intervallo di registrazione configurabile dall'utente
- Esportazione del registro dei valori misurati mediante diverse interfacce e tool operativi, ad es. FieldCare, DeviceCare o web server

Certificati e approvazioni

I certificati e le approvazioni aggiornati del prodotto sono disponibili all'indirizzo www.endress.com sulla pagina del relativo prodotto:

1. Selezionare il prodotto utilizzando i filtri e il campo di ricerca.
2. Aprire la pagina del prodotto.
3. Selezionare **Downloads**.

Marchio CE

Il dispositivo è conforme ai requisiti legali delle direttive UE applicabili. Queste sono elencate, insieme agli standard applicati, nella relativa Dichiarazione di conformità UE.

Endress+Hauser, apponendo il marchio CE, conferma il risultato positivo delle prove eseguite sull'apparecchiatura.

Marcatura UKCA

Il dispositivo soddisfa i requisiti legali delle normative UK applicabili (Statutory Instruments). Questi sono elencati nella Dichiarazione di conformità UKCA insieme ai relativi standard. Selezionando l'opzione d'ordine per la marcatura UKCA, Endress+Hauser conferma che il dispositivo ha superato con successo la valutazione ed il collaudo esponendo il marchio UKCA.

Indirizzo per contattare Endress+Hauser UK:

Endress+Hauser Ltd.
Floats Road
Manchester M23 9NF
Regno Unito
www.uk.endress.com


Marcatura RCM

Il sistema di misura è conforme ai requisiti di compatibilità elettromagnetica della ACMA (Australian Communications and Media Authority).

Approvazione Ex

I dispositivi sono certificati per l'uso in aree pericolose e le relative istruzioni di sicurezza sono contenute nel documento "Istruzioni di sicurezza" (XA). I riferimenti a questo documento sono contenuti nella targhetta.

I dispositivi con il codice d'ordine per "Approvazione", opzione BB o BD hanno un livello di protezione (EPL) Ga/Gb (Zona 0 nel tubo di misura).

 La documentazione Ex (XA) a parte, contenente tutti i dati relativi alla protezione antideflagrante è disponibile presso la rappresentanza Endress+Hauser.

ATEX, IECEX

Per l'impiego in aree pericolose sono disponibili attualmente le seguenti versioni:

Ex db eb

Categoria	Tipo di protezione
II1/2G	Ex db eb ia IIC T4...T1 Ga/Gb
II2G	Ex db eb ia IIC T4...T1 Gb

Ex db

Categoria	Tipo di protezione
II1/2G	Ex db ia IIC T4...T1 Ga/Gb
II2G	Ex db ia IIC T4...T1 Gb

Ex ec

Categoria	Tipo di protezione
II3G	Ex ec IIC T4...T1 Gc

Ex tb

Categoria	Tipo di protezione
II2D	Ex tb IIIC T** °C Db

cCSA_{US}

Per l'impiego in aree pericolose sono disponibili attualmente le seguenti versioni:

XP (Ex d)

Classe I, II, III Divisione 1 Gruppi A-G

NI (Ex ec)

Classe I Divisione 2 Gruppi A - D

Ex de

- Classe I, Zona 1 AEx/ Ex de ia IIC T4...T1 Ga/Gb
- Classe I, Zona 1 AEx/ Ex de ia IIC T4...T1 Gb

Ex db

- Classe I, Zona 1 AEx/ Ex db ia IIC T4...T1 Ga/Gb
- Classe I, Zona 1 AEx/ Ex db ia IIC T4...T1 Gb

Ex ec

Classe I, Zona 2 AEx/ Ex ec IIC T4...T1 Gc

Ex tb



Zona 21 AEx/ Ex tb IIIC T** °C Db

Sicurezza funzionale

Il misuratore può essere impiegato per sistemi di monitoraggio della portata (min., max., campo) fino a SIL 2 (architettura a un canale; codice d'ordine per "Approvazione addizionale", opzione LA) e SIL 3 (architettura multicanale con ridondanza omogenea) ed è valutato indipendentemente e certificato da TÜV secondo IEC 61508.

Sono possibili i seguenti tipi di monitoraggio in apparecchiature di sicurezza:

Portata massica

 Manuale di sicurezza funzionale con informazioni e restrizioni per il dispositivo SIL →  83

Certificazione HART



Interfaccia HART

Il misuratore è certificato e registrato da FieldComm Group. Il sistema di misura soddisfa tutti i requisiti delle seguenti specifiche:

- Certificazione secondo HART 7
- Il dispositivo può comunicare anche con dispositivi certificati di altri produttori (interoperabilità)

Approvazione per apparecchiature radio

Il misuratore dispone dell'approvazione per le apparecchiature radio.

 Per informazioni dettagliate sull'approvazione per le apparecchiature radio, vedere la documentazione speciale →  83

Certificazioni aggiuntive

Approvazione CRN

Alcune versioni del dispositivo hanno approvazione CRN. Per ordinare uno strumento con approvazione CRN, è necessario ordinare una connessione al processo con approvazione CSA.

Standard e direttive esterne

- EN 60529
Gradi di protezione garantiti dal corpo (codice IP)
- EN 61010-1
Requisiti di sicurezza per apparecchiature elettriche di misura, controllo e laboratorio - Requisiti generali
- IEC/EN 61326-2-3
Emissioni secondo i requisiti Classe A. Compatibilità elettromagnetica (requisiti EMC).
- NAMUR NE 21
Compatibilità elettromagnetica (EMC) dei processi industriali e delle attrezzature di controllo da laboratorio
- NAMUR NE 32
Salvataggio dati nel caso di mancanza rete in campo e strumentazione di controllo con microprocessori

- NAMUR NE 43
Standardizzazione del livello del segnale per le informazioni di guasto dei trasmettitori digitali con segnale di uscita analogico.
- NAMUR NE 53
Software per dispositivi da campo e di elaborazione dei segnali con elettronica digitale
- NAMUR NE 105
Specifiche per l'integrazione dei bus di campo in tool ingegneristici per dispositivi da campo
- NAMUR NE 107
Automonitoraggio e diagnostica dei dispositivi da campo
- NAMUR NE 131
Requisiti per dispositivi da campo in applicazioni standard
- ETSI EN 300 328
Direttive per componenti a radiofrequenza di 2,4 GHz.
- EN 301489
Compatibilità elettromagnetica e spettro delle radiofrequenze (Radio spectrum Matters - ERM).

Classificazione delle tenute di processo comprese tra i sistemi elettrici (infiammabili o combustibili) e i fluidi di processo in conformità ad ANSI/ISA 12.27.01

I dispositivi Endress+Hauser sono stati progettati in conformità alla definizione riportata nella normativa ANSI/ISA 12.27.01, pertanto gli utenti possono evitare di installare tenute di processo secondarie esterne nei conduit, risparmiando i relativi costi. Diversamente, tali misure sarebbero obbligatorie ai sensi dei paragrafi relativi alle tenute di processo delle normative ANSI/NFPA 70 (NEC) e CSA 22.1 (CEC). Questi dispositivi sono conformi alle normali procedure di installazione applicate nel Nordamerica e garantiscono condizioni di installazione molto sicure ed economiche per applicazioni in pressione con fluidi pericolosi. Per ulteriori informazioni è possibile consultare gli schemi di controllo degli strumenti specifici.

Informazioni per l'ordine

Informazioni per l'ordine dettagliate sono reperibili:

- Nel Configuratore di prodotto sul sito Endress+Hauser: www.it.endress.com -> Fare clic su "Corporate" -> Selezionare il proprio paese -> Fare clic su "Prodotti" -> Selezionare il prodotto avvalendosi dei filtri e della casella di ricerca -> Aprire la pagina prodotto -> Il tasto "Configurare" a destra dell'immagine del prodotto apre il configuratore.
- Contattando l'Ufficio commerciale Endress+Hauser locale: www.it.endress.com



Configuratore di prodotto - lo strumento per la configurazione del singolo prodotto

- Dati di configurazione più recenti
- A seconda del dispositivo: inserimento diretto di informazioni specifiche sul punto di misura come il campo di misura o la lingua operativa
- Verifica automatica dei criteri di esclusione
- Creazione automatica del codice d'ordine e sua scomposizione in formato output PDF o Excel
- Possibilità di ordinare direttamente nel negozio online di Endress+Hauser

Pacchetti applicativi

Sono disponibili numerosi pacchetti applicativi per ampliare le funzionalità del dispositivo. Possono essere utili per gestire aspetti legati alla sicurezza o requisiti applicativi specifici.

I pacchetti applicativi possono essere ordinati a Endress+Hauser con il dispositivo o in un secondo tempo. Informazioni dettagliate sul relativo codice d'ordine possono essere richieste all'Ufficio commerciale Endress+Hauser locale o reperite sulla pagina del prodotto del sito Endress+Hauser: www.endress.com.



Maggiori informazioni sui pacchetti applicativi:
Documentazione speciale → 83

Funzionalità diagnostica

Codice d'ordine per "Pacchetto applicativo", opzione EA "HistoROM estesa"

Comprende funzioni estese per il registro eventi e l'attivazione della memoria del valore misurato.

Registro eventi:

La capacità di memoria è estesa da 20 (versione standard) fino a 100 inserimenti di messaggi.

Memorizzazione dei dati (registratore a traccia continua):

- La capacità di memoria è abilitata fino a 1000 valori misurati.
- Possono essere trasmessi fino a 250 valori misurati mediante ognuno dei 4 canali di memoria. L'intervallo di registrazione può essere definito e configurato dall'operatore.
- Le registrazioni del valore misurato sono accessibili mediante display locale o tool operativo ad es. FieldCare, DeviceCare o web server.



Per informazioni dettagliate, leggere le Istruzioni di funzionamento del dispositivo.

Heartbeat Technology

Codice d'ordine per "Pacchetto applicativo", opzione EB "Heartbeat Verification + Monitoring"

Heartbeat Verification

Possiede i requisiti per la verifica tracciabile secondo DIN ISO 9001:2008 Capitolo 7.6 a) "Controllo di apparecchiature di monitoraggio e misura".

- Collaudo funzionale in stato installato senza interrompere il processo.
- Risultati della verifica tracciabili su richiesta, rapporto compreso.
- Processo di collaudo semplice mediante controllo locale o altre interfacce operative.
- Chiara valutazione del punto di misura (corretto/errato) con collaudo ad elevata copertura nel contesto delle specifiche del produttore.
- Estensione degli intervalli di taratura in base alla valutazione di rischio dell'operatore.

Heartbeat Monitoring

Fornisce dati continui, caratteristici del principio di misura, a un sistema di Condition Monitoring esterno a scopo di manutenzione preventiva o analisi di processo. Questi dati consentono all'operatore di:

- Trarre conclusioni - usando questi dati e altre informazioni - sull'impatto sulla qualità delle misure nel tempo.
- Pianificare in anticipo gli interventi di manutenzione.
- Monitorare la qualità del processo o del prodotto, ad es. stabilità di processo.



Documentazione speciale SD02712D

Secondo gruppo di gas












Pacchetto	Descrizione
Secondo gruppo di gas	Questo pacchetto applicativo consente la configurazione di due diversi gas/miscele di gas standard e permette all'utente di passare da un gruppo di gas all'altro utilizzando l'ingresso di stato o (se disponibile) il bus di comunicazione.

Accessori









Sono disponibili diversi accessori Endress+Hauser che possono essere ordinati con il dispositivo o in un secondo tempo. Informazioni dettagliate sul relativo codice d'ordine possono essere richieste all'Ufficio commerciale Endress+Hauser locale o reperite sulla pagina del prodotto del sito Endress+Hauser: www.it.endress.com.

Accessori specifici del dispositivo







Per il trasmettitore

Accessori	Descrizione
Trasmettitore Proline 300	<p>Trasmettitore di sostituzione o di scorta. Usare il codice d'ordine per definire le seguenti specifiche:</p> <ul style="list-style-type: none"> ▪ Approvazioni ▪ Uscita ▪ Ingresso ▪ Display/funzionamento ▪ Custodia ▪ Software <p> Codice d'ordine: 6X3BXX</p> <p> Istruzioni d'installazione EA01286D</p>
Display operativo e di visualizzazione separato DKX001	<ul style="list-style-type: none"> ▪ Se ordinato direttamente con il misuratore: Codice d'ordine per "Display; funzionamento", opzione O "Display separato a 4 righe, illuminato; cavo 10 m (30 ft); Touch Control" ▪ Se ordinato separatamente: <ul style="list-style-type: none"> ▪ Misuratore: codice d'ordine per "Display; funzionamento", opzione M "Assente, preparato per display separato" ▪ DKX001: mediante codificazione del prodotto separata DKX001 ▪ Se ordinato successivamente: DKX001: mediante codificazione del prodotto separata DKX001 <p>Staffa di montaggio per DKX001</p> <ul style="list-style-type: none"> ▪ Se ordinata direttamente: codice d'ordine per "Accessorio incluso", opzione RA "Staffa di montaggio, tubo 1/2" ▪ Se ordinata successivamente: codice d'ordine: 71340960 <p>Cavo di collegamento (cavo sostitutivo) Tramite codificazione del prodotto separata: DKX002</p> <p> Maggiori informazioni sul modulo operativo e di visualizzazione DKX001 →  67.</p> <p> Documentazione speciale SD01763D</p>
Antenna WLAN esterna	<p>Antenna WLAN esterna con cavo di collegamento 1,5 m (59,1 in) e due staffe ad angolo. Codice d'ordine per "Accessorio incluso", opzione P8 "Antenna wireless wide area".</p> <p> <ul style="list-style-type: none"> ▪ L'antenna WLAN esterna non è adatta all'uso in applicazioni igieniche. ▪ Informazioni aggiuntive sull'interfaccia WLAN →  69. </p> <p> Codice d'ordine: 71351317</p> <p> Istruzioni di installazione EA01238D</p>
Tettuccio di protezione dalle intemperie	<p>Serve per proteggere il misuratore dalle intemperie: ad es. pioggia, eccessivo riscaldamento dovuto alla luce solare diretta.</p> <p> Codice d'ordine: 71343505</p> <p> Istruzioni d'installazione EA01160D</p>



Per il sensore

Accessori	Descrizione
Manicotto di montaggio	<p>Codice d'ordine per "Accessorio incluso"</p> <ul style="list-style-type: none"> ▪ Opzione PC "Manicotto di montaggio, G1" ▪ Opzione PD "Manicotto di montaggio, 1" NPT" ▪ Opzione PE "Manicotto di montaggio, G$\frac{3}{4}$" ▪ Opzione PF "Manicotto di montaggio, $\frac{3}{4}$" NPT" <p> Ordinabile separatamente: codice d'ordine DK6MB</p>
"Cold tap" (pressione ambiente)	<p>Codice d'ordine per "Accessorio incluso"</p> <ul style="list-style-type: none"> ▪ Opzione PR "Cold tap G1", pressione ambiente" ▪ Opzione PS "Cold tap 1" NPT, pressione ambiente" ▪ Opzione PT "Cold tap G$\frac{3}{4}$", pressione ambiente" ▪ Opzione PU "Cold tap $\frac{3}{4}$" NPT, pressione ambiente" <p> Ordinabile separatamente: codice d'ordine DK6ML</p>
"Hot tap" (bassa pressione)	<p>Codice d'ordine per "Accessorio incluso"</p> <ul style="list-style-type: none"> ▪ Opzione PG "Hot tap G1", bassa pressione max. 4,5 bar/65 psig" ▪ Opzione PH "Hot tap 1" NPT, bassa pressione max. 4,5 bar/65 psig" ▪ Opzione PK "Hot tap G$\frac{3}{4}$", bassa pressione max. 4,5 bar/65 psig" ▪ Opzione PL "Hot tap $\frac{3}{4}$" NPT, bassa pressione max. 4,5 bar/65 psig" <p> Il set di montaggio contiene manicotto di montaggio (connessione al processo), connessione del sensore con catena di sicurezza e valvola a sfera. Per inserire o estrarre il sensore a pressioni di processo fino a 4,5 barg (65 psi) max.</p> <p> Se l'accessorio viene ordinato separatamente, è possibile selezionare singole combinazioni. Codice d'ordine DK6003</p>
"Hot tap" (media pressione)	<p>Codice d'ordine per "Accessorio incluso"</p> <ul style="list-style-type: none"> ▪ Opzione PI "Hot tap G1", media pressione max. 16 bar/230 psig" ▪ Opzione PJ "Hot tap 1" NPT, media pressione max. 16 bar/230 psig" ▪ Opzione PM "Hot tap G$\frac{3}{4}$", media pressione max. 16 bar/230 psig" ▪ Opzione PN "Hot tap $\frac{3}{4}$" NPT, media pressione max. 16 bar/230 psig" <p> Il set di montaggio contiene manicotto di montaggio (connessione al processo), connessione del sensore, valvola a sfera e armatura di estrazione. Per inserire o estrarre il sensore a pressioni di processo fino a 16 barg (230 psi) max.</p> <p> Se l'accessorio viene ordinato separatamente, è possibile selezionare singole combinazioni. Codice d'ordine DK6003</p>
Raddrizzatore di flusso	<p> Ordinabile separatamente: codice d'ordine DK6004</p> <p>Disponibile per i seguenti diametri di tubo:</p> <ul style="list-style-type: none"> ▪ DN 80 (3") ▪ DN 100 (4") ▪ DN 150 (6") ▪ DN 200 (8") ▪ DN 250 (10") ▪ DN 300 (12") <p>Disponibile per le seguenti connessioni al processo:</p> <ul style="list-style-type: none"> ▪ PN10, EN1092-1 ▪ PN16, EN1092-1 ▪ PN25, EN1092-1 ▪ PN40, EN1092-1 ▪ Cl.150, ASME B16.5 ▪ Cl.300, ASME B16.5 ▪ 10K, JIS B2220 ▪ 20K, JIS B2220 <p> Viti e guarnizioni non sono comprese nella fornitura.</p>





Accessori specifici della comunicazione

Accessori	Descrizione
Commubox FXA195 HART	Per la comunicazione HART a sicurezza intrinseca con software operativo FieldCare e porta USB.  Informazioni tecniche TI00404F
Convertitore di loop HART HMX50	Utilizzato per valutare le variabili di processo dinamiche HART e convertirle in segnali in corrente analogici o in valori di soglia.  <ul style="list-style-type: none"> ▪ Informazioni tecniche TI00429F ▪ Istruzioni di funzionamento BA00371F
Fieldgate FXA42	Trasmissione dei valori misurati dei misuratori analogici 4...20 mA e dei misuratori digitali  <ul style="list-style-type: none"> ▪ Informazioni tecniche TI01297S ▪ Istruzioni di funzionamento BA01778S ▪ Pagina del prodotto: www.endress.com/fxa42
Field Xpert SMT50	Il tablet PC Field Xpert SMT70 per la configurazione di dispositivi consente la gestione mobile delle risorse degli impianti nelle aree sicure. È utile per il personale tecnico, che esegue messa in servizio e manutenzione, per gestire la strumentazione da campo con un'interfaccia di comunicazione digitale e per registrare il progresso. Questo PC tablet è concepito come una soluzione all-in-one, con una libreria di driver preinstallata, ed è uno strumento sensibile al tocco e facile da usare che può essere utilizzato per gestire la strumentazione da campo per l'intero ciclo di vita.  <ul style="list-style-type: none"> ▪ Informazioni tecniche TI01342S ▪ Istruzioni di funzionamento BA01709S ▪ Pagina del prodotto: www.endress.com/smt50
Field Xpert SMT70	Il tablet PC Field Xpert SMT70 per la configurazione di dispositivi consente la gestione mobile delle risorse degli impianti in aree pericolose e sicure. È utile per il personale tecnico, che esegue messa in servizio e manutenzione, per gestire la strumentazione da campo con un'interfaccia di comunicazione digitale e per registrare il progresso. Questo PC tablet è concepito come una soluzione all-in-one, con una libreria di driver preinstallata, ed è uno strumento sensibile al tocco e facile da usare che può essere utilizzato per gestire la strumentazione da campo per l'intero ciclo di vita.  <ul style="list-style-type: none"> ▪ Informazioni tecniche TI01342S ▪ Istruzioni di funzionamento BA01709S ▪ Pagina del prodotto: www.endress.com/smt70
Field Xpert SMT77	Il tablet PC Field Xpert SMT77 per la configurazione dei dispositivi consente la gestione mobile delle risorse d'impianto in aree classificate Ex Zona 1.  <ul style="list-style-type: none"> ▪ Informazioni tecniche TI01418S ▪ Istruzioni di funzionamento BA01923S ▪ Pagina del prodotto: www.endress.com/smt77

Accessori specifici per l'assistenza

Accessori	Descrizione
Applicator	<p>Software per selezionare e dimensionare i misuratori Endress+Hauser:</p> <ul style="list-style-type: none"> Selezione di misuratori con requisiti industriali Calcolo di tutti i dati necessari per identificare il misuratore di portata più adatto: ad es. diametro nominale, perdita di carico, velocità di deflusso e accuratezza. Illustrazione grafica dei risultati del calcolo Determinazione del codice d'ordine parziale, amministrazione, documentazione e consultazione di tutti i dati e dei parametri relativi a un progetto per tutto il ciclo di vita del progetto. <p>Applicator è disponibile:</p> <ul style="list-style-type: none"> Attraverso Internet: https://portal.endress.com/webapp/applicator Come DVD scaricabile per l'installazione su PC locale.
W@M	<p>W@M Life Cycle Management</p> <p>Migliore produttività con informazioni a portata di mano. I dati importanti per l'impianto e i relativi componenti sono generati fin dall'inizio della pianificazione e durante il ciclo di vita completo della risorsa.</p> <p>W@M Life Cycle Management è una piattaforma di informazioni aperta e flessibile, con tool online e in situ. L'accesso immediato a dati attuali e approfonditi da parte degli operatori riduce i tempi di progettazione dell'impianto, velocizza i processi di approvvigionamento ed estende i tempi di funzionamento dell'impianto.</p> <p>Combinato con adatti servizi, W@M Life Cycle Management supporta la produttività in ogni fase. Per ulteriori informazioni v.: www.endress.com/lifecyclemanagement</p>
FieldCare	<p>Tool Endress+Hauser per il Plant Asset Management su base FDT. Consente la configurazione di tutti i dispositivi da campo intelligenti presenti nel sistema, e ne semplifica la gestione. Utilizzando le informazioni di stato, è anche uno strumento semplice ma efficace per verificarne stato e condizioni.</p> <p> Istruzioni di funzionamento BA00027S e BA00059S</p>
DeviceCare	<p>Tool per collegare e configurare i dispositivi da campo di Endress+Hauser.</p> <p> Brochure sull'innovazione IN01047S</p>

Componenti di sistema

Accessori	Descrizione
Registratore videografico Memograph M	<p>Il registratore videografico Memograph M fornisce informazioni su tutte le principali variabili misurate. Registra correttamente i valori misurati, sorveglia i valori di soglia e analizza i punti di misura. I dati possono essere salvati nella memoria interna da 256 MB e anche su scheda SD o chiavetta USB.</p> <p> <ul style="list-style-type: none"> Informazioni tecniche TI00133R Istruzioni di funzionamento BA00247R </p>
Ceraphant PTC31B	<p>Trasmittitore di pressione per la misura della pressione assoluta e relativa di gas, vapore, liquidi e polveri. Può essere utilizzato per acquisire il valore della pressione operativa.</p> <p> <ul style="list-style-type: none"> Informazioni tecniche TI01130P Istruzioni di funzionamento BA01270P </p>
Cerabar PMC21	<p>Trasmittitore di pressione per la misura della pressione assoluta e relativa di gas, vapore, liquidi e polveri. Può essere utilizzato per acquisire il valore della pressione operativa.</p> <p> <ul style="list-style-type: none"> Informazioni tecniche TI01133P Istruzioni di funzionamento BA01271P </p>
Cerabar S PMC71	<p>Trasmittitore di pressione per la misura della pressione assoluta e relativa di gas, vapore e liquidi. Può essere utilizzato per acquisire il valore della pressione operativa.</p> <p> <ul style="list-style-type: none"> Informazioni tecniche TI00383P Istruzioni di funzionamento BA00271P </p>

Documentazione



Per una descrizione del contenuto della documentazione tecnica associata, consultare:

- *Device Viewer* (www.endress.com/deviceviewer): inserire il numero di serie riportato sulla targhetta
- *Endress+Hauser Operations app*: inserire il numero di serie indicato sulla targhetta oppure effettuare la scansione del codice matrice presente sulla targhetta.

Documentazione standard



Ulteriori informazioni sulle opzioni semi-standard sono disponibili nella documentazione speciale corrispondente nel database TSP.

Istruzioni di funzionamento brevi

Istruzioni di funzionamento brevi per il sensore

Misuratore	Codice della documentazione
Proline t-mass I	KA01443D

Istruzioni di funzionamento brevi per il trasmettitore

Misuratore	Codice della documentazione	
	HART	Modbus RS485
Proline 300	KA01444D	KA01445D

Istruzioni di funzionamento

Misuratore	Codice della documentazione	
	HART	Modbus RS485
t-mass I 300	BA01993D	BA01995D

Descrizione dei parametri del dispositivo

Misuratore	Codice della documentazione	
	HART	Modbus RS485
t-mass 300	GP01143D	GP01144D

Documentazione supplementare in base al tipo di dispositivo

Istruzioni di sicurezza

Istruzioni di sicurezza per dispositivi elettrici in aree con pericolo d'esplosione.

Indice	Codice della documentazione
ATEX/IECEX Ex d/Ex de	XA01965D
ATEX/IECEX Ex ec	XA01966D
cCSAus XP	XA01969D
cCSAus Ex d/ Ex de	XA01967D
cCSAus Ex nA	XA01968D

Display operativo e di visualizzazione separato DKX001

Indice	Codice della documentazione
ATEX/IECEX Ex i	XA01494D
ATEX/IECEX Ex ec	XA01498D
cCSAus IS	XA01499D

Indice	Codice della documentazione
cCSAus Ex nA	XA01513D
INMETRO Ex i	XA01500D
INMETRO Ex ec	XA01501D
NEPSI Ex i	XA01502D
NEPSI Ex nA	XA01503D

Manuale di sicurezza funzionale

Contenuto	Codice della documentazione
Proline t-mass 300	SD02483D

Documentazione speciale

Indice	Codice della documentazione	
	HART	Modbus RS485
Manuale di sicurezza funzionale	SD02483D	-
Heartbeat Technology	SD02478D	SD02478D
Web server	SD02485D	SD02486D

Istruzioni di installazione

Contenuto	Commento
Istruzioni di installazione per le dotazioni di parti di ricambio e gli accessori	Codice documentazione: specifico per ogni accessorio .

Marchi registrati

HART®

Marchio registrato da FieldComm Group, Austin, Texas, USA

Modbus®

Marchio registrato di SCHNEIDER AUTOMATION, INC.





71642083

www.addresses.endress.com
