

簡易取扱説明書 Liquiphant FTL51B

音叉式
HART
液体用レベルリミットスイッチ



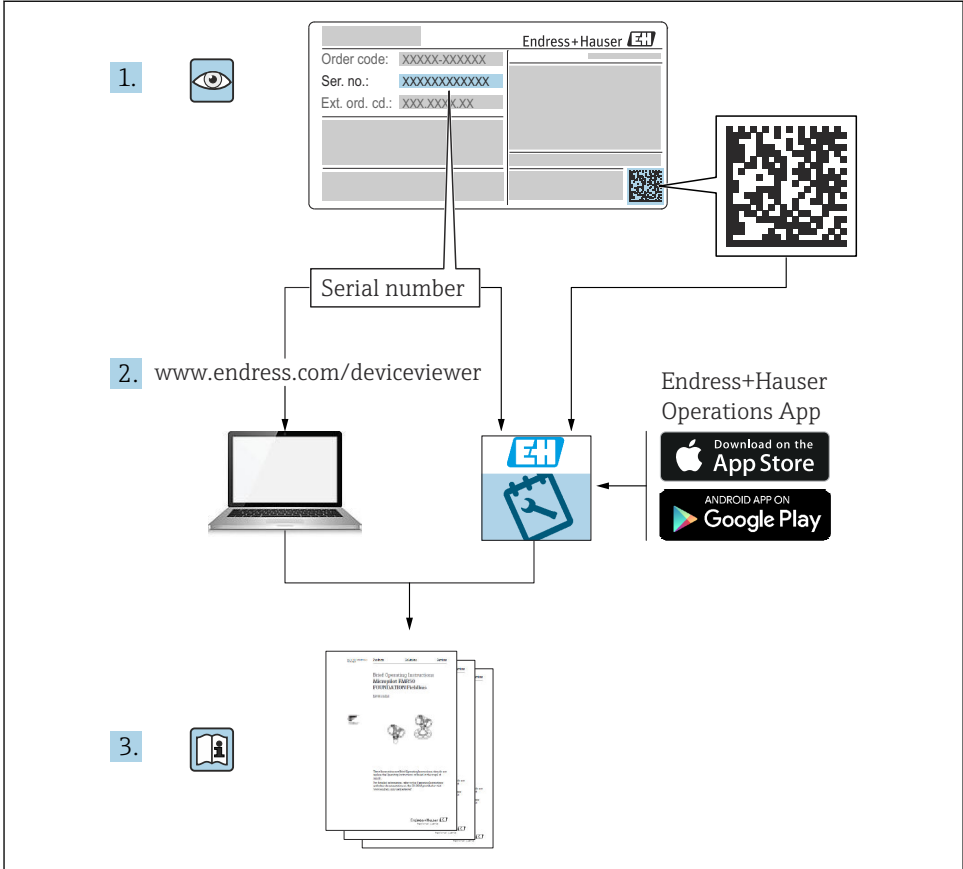
これは簡易取扱説明書であり、該当機器の正確な情報については、取扱説明書を参照してください。

詳細情報については、取扱説明書および関連資料を参照してください。

すべての機器バージョンの情報は、以下から入手できます。

- インターネット：
www.endress.com/deviceviewer
- スマートフォン/タブレット端末：
Endress+Hauser Operations アプリ

1 関連資料



A0023555

2 本説明書について

2.1 シンボル

2.1.1 安全シンボル

**危険**

危険な状況を警告するシンボルです。この表示を無視して誤った取り扱いをすると、死亡したり、大けがをしたりするほか、爆発・火災を引き起こす恐れがあります。

**警告**

危険な状況を警告するシンボルです。この表示を無視して誤った取り扱いをすると、死亡、大けが、爆発、火災の恐れがあります。

**注意**

危険な状況を警告するシンボルです。この表示を無視して誤った取り扱いをすると、けが、物的損害の恐れがあります。

**注記**

人身傷害につながらない、手順やその他の事象に関する情報を示すシンボルです。

2.1.2 電気シンボル

⊥ 接地端子

接地システムを介して接地される接地クランプ

⊕ 保護接地 (PE)

その他の接続を行う前に、接地する必要がある接地端子。接地端子は機器の内側と外側にあります。

2.1.3 工具シンボル

⦿ マイナスドライバ

⦶ 六角レンチ

🔧 スパナ

2.1.4 通信関連のシンボル

📶 Bluetooth

近距離における機器間の無線データ伝送

2.1.5 特定情報に関するシンボル

✅ 許可

許可された手順、プロセス、動作


❌ 禁止

禁止された手順、プロセス、動作

ℹ️ ヒント

追加情報を示します。

📄 資料を参照


 他のセクションを参照


[1](#), [2](#), [3](#) 一連のステップ

2.1.6 図中のシンボル

A, B, C ... 図

1, 2, 3 ... 項目番号

 危険場所

 安全区域 (非危険場所)

2.1.7 登録商標

HART®

FieldComm Group, Austin, Texas, USA の登録商標です。

Bluetooth®

Bluetooth® の文字商標とロゴは Bluetooth SIG, Inc. の登録商標であり、Endress+Hauser は許可を受けてこのマークを使用しています。その他の商標や商品名は、その所有者に帰属します。

Apple®

Apple, Apple ロゴ、iPhone、iPod touch は、米国その他各国で登録された Apple Inc. の商標です。App Store は Apple Inc. のサービスマークです。

Android®

Android、Google Play、Google Play ロゴは Google Inc. の登録商標です。

3 安全上の基本注意事項

3.1 作業員の要件

たとえば、設定やメンテナンスなど、必要な作業を実施するために、作業員は以下の要件を満たす必要があります。

- ▶ 訓練を受けて、当該任務および作業に関する資格を取得した専門作業員であること
- ▶ 施設責任者の許可を得ていること
- ▶ 各地域/各国の法規を熟知していること
- ▶ 本書および補足資料をよく読んで理解し、その指示に従うこと
- ▶ 指示に従い、条件を遵守すること

3.2 用途

- 本機器は液体測定専用です。
- 不適切な使用により危険が生じる可能性があります。
- 動作中は、機器に不具合がないか確認してください。

- 接液部材質が十分な耐性を持つ測定物に対してのみ本機器を使用してください。
- 機器のリミット値として規定されている上限値/下限値を上回る/下回ることがないようにしてください。
☑ 詳細については、技術関連資料を参照

3.2.1 不適切な用途

不適切な、あるいは指定用途以外での使用に起因する損傷については、製造者は責任を負いません。

残存リスク

稼働時にプロセスからの熱伝導により、電子機器部のハウジングおよびその内部コンポーネントの温度が 80 °C (176 °F) まで上昇する場合があります。

表面に接触すると火傷を負う危険があります。

- ▶ 火傷防止のため、必要に応じて接触に対する保護策を講じてください。

IEC 61508 に準拠する機能安全に関する要件については、SIL 関連資料を遵守する必要があります。

3.3 労働安全

機器で作業する場合：

- ▶ 各地域/各国の規定に従って必要な個人用保護具を着用してください。

3.4 操作上の安全性

けがに注意！

- ▶ 適切な技術的条件下でエラーや不具合がない場合にのみ、機器を操作してください。
- ▶ 事業者には、機器を支障なく操作できるようにする責任があります。

機器の改造

機器に対して無断で変更を加えることは、予期せぬ危険な状況を生む可能性があるため禁止されています。

- ▶ 変更が必要な場合は、弊社営業所もしくは販売代理店にお問い合わせください。

修理

操作上の安全性と信頼性を保証するために、以下の点にご注意ください。

- ▶ 機器の修理作業は、これが明示的に許可されている場合にのみ行ってください。
- ▶ 電気機器の修理に関する各地域/各国の規定を遵守してください。
- ▶ 弊社純正スペアパーツおよびアクセサリ以外は使用しないでください。

危険場所

機器を危険場所で使用する場合（例：防爆バージョン）、作業員および施設に対する危険を取り除くために以下を実行してください。

- ▶ ご注文の機器が危険場所での使用に対応していることを銘板で確認してください。
- ▶ 本書の付随資料である補足資料（別冊）の指示に従ってください。

3.5 製品の安全性


本機器は、最新の安全要件に適合するように GEP (Good Engineering Practice) に従って設計され、テストされて安全に操作できる状態で工場から出荷されます。

本機は一般的な安全基準および法的要件を満たしています。また、機器固有の EU 適合宣言に明記された EU 指令にも準拠します。Endress+Hauser は機器に CE マークを貼付することにより、機器の適合性を保証します。

3.6 機能安全 (SIL) (オプション)

機器を機能安全アプリケーションで使用する場合は、機能安全マニュアルを厳守する必要があります。

3.7 IT セキュリティ


 詳細については、取扱説明書を参照してください。

4 受入検査および製品識別表示

4.1 納品内容確認

納品内容確認に際して、以下の点をチェックしてください。

- 発送書類のオーダーコードと製品ラベルに記載されたオーダーコードが一致するか？
- 納入品に損傷がないか？
- 銘板の機器データと納品書の注文情報が一致しているか？
- 該当する場合 (銘板を参照) : 安全上の注意事項 (例 : XA) が付属しているか？


 1 つでも条件が満たされていない場合は、弊社営業所もしくは販売代理店にお問い合わせください。

4.2 製品識別表示

機器は、次の方法で識別できます。

- 銘板の仕様
- 納品書に記載された拡張オーダーコード (機器仕様コードの明細付き)
- 銘板のシリアル番号を W@M デバイスビューワーに入力 (www.endress.com/deviceviewer) : 機器に関するすべての情報および提供される技術関連資料の一覧が表示されます。
- 銘板のシリアル番号を Endress+Hauser Operations アプリに入力するか、または Endress+Hauser Operations アプリを使用して銘板に記載されている 2-D マトリックスコードをスキャンします。

4.2.1 エレクトロニックインサート

 銘板に記載されたオーダーコードを使用してエレクトロニックインサートを識別します。

4.2.2 銘板

法律で定められた記載情報および機器の関連情報は銘板に明記されています。

4.2.3 製造者所在地

Endress+Hauser SE+Co. KG
Hauptstraße 1
79689 Maulburg, Germany

製造場所：銘板を参照してください。

4.3 保管および輸送

4.3.1 保管条件

当社出荷時の梱包材をご利用ください。

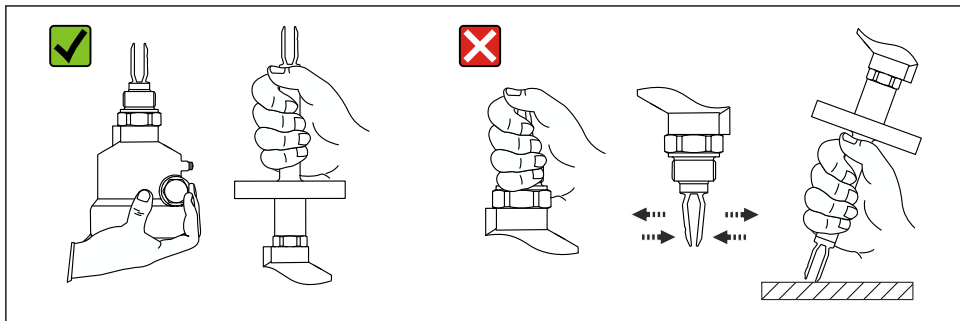
保管温度

-40～+80 °C (-40～+176 °F)

オプション：-50 °C (-58 °F)、-60 °C (-76 °F)

4.3.2 機器の運搬

- 機器を測定点に運搬する場合、弊社出荷時の梱包材をご利用ください。
- 機器はハウジング、温度セパレータ、フランジ、または伸長パイプで保持してください。
- 音叉部を曲げたり、短くしたり、伸ばしたりしないでください。



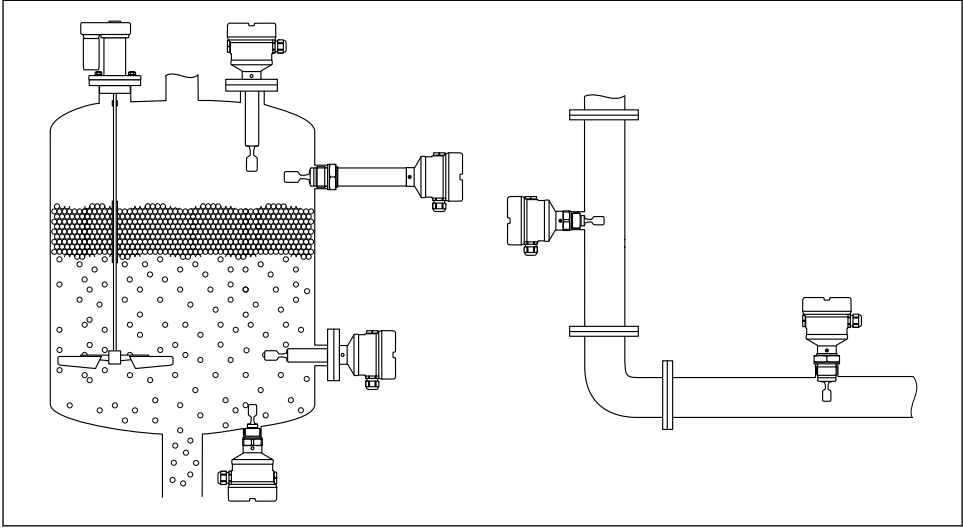
A0034846

図 1 運搬中の機器の取扱い

5 取付け

取付方法

- 一体型または長さ約 500 mm (19.7 in) 以下のパイプ付きの機器は任意の方向に取付可能です。
- ロングパイプ付き機器は上方から垂直に取り付けてください。
- 音叉部とタンク内壁またはパイプ内壁間の最小距離：10 mm (0.39 in)



A0037879


図 2 容器、タンク、またはパイプへの設置例

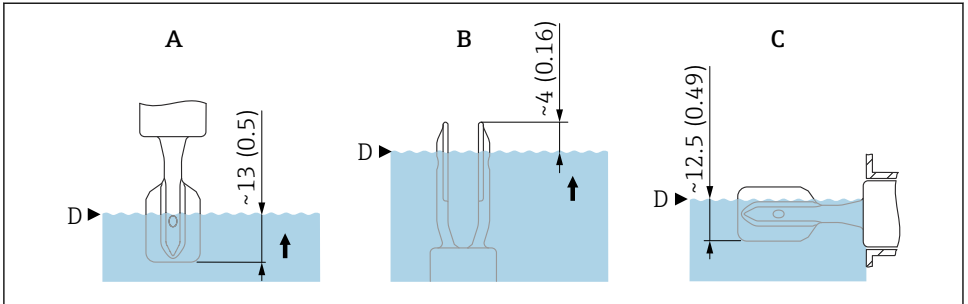
5.1 取付要件

5.1.1 スイッチポイントを考慮すること

以下は、レベルリミットスイッチの取付方向に応じた標準的なスイッチポイントです。

水温：+23 °C (+73 °F)

-  音叉部とタンク内壁またはパイプ内壁間の最小距離：10 mm (0.39 in)



A0037915

図 3 標準的なスイッチポイント。測定単位 mm (in)

- A 上方からの設置
- B 下方からの設置
- C 側面からの設置
- D スイッチポイント

5.1.2 粘度を考慮すること



粘度値

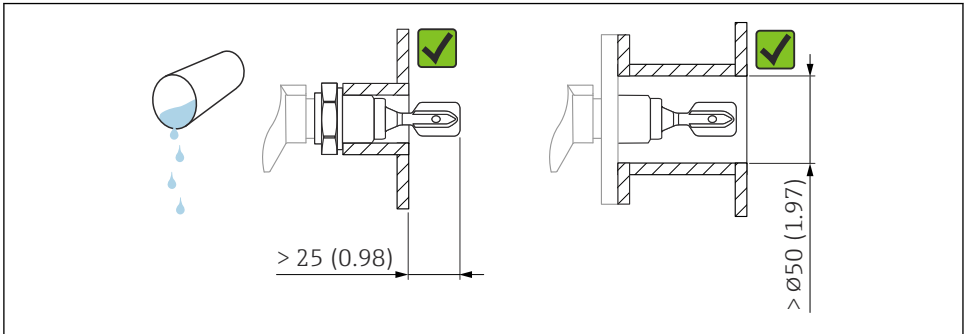
- 低粘度 : < 2000 mPa·s
- 高粘度 : > 2000~10000 mPa·s

低粘度



低粘度 (例 : 水) : < 2000 mPa·s

音叉部は、取付ソケット内に配置することが可能です。



A0033297

図 4 低粘度液体の設置例。測定単位 mm (in)

高粘度

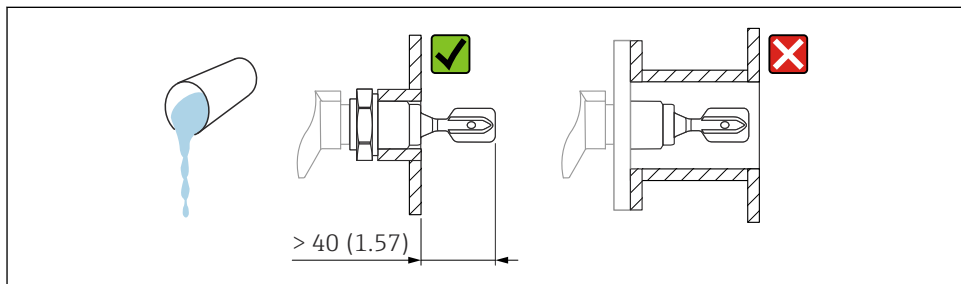
注記

高粘度の液体はスイッチング遅延を引き起こす可能性があります。

- ▶ 液体が音叉部を通るときに流れやすいようにしてください。
- ▶ ソケット表面のバリを取ってください。

i 高粘度 (例: 高粘度油) : $\leq 10\,000$ mPa·s

音叉部は、取付ソケットの外側に設置されなければなりません。

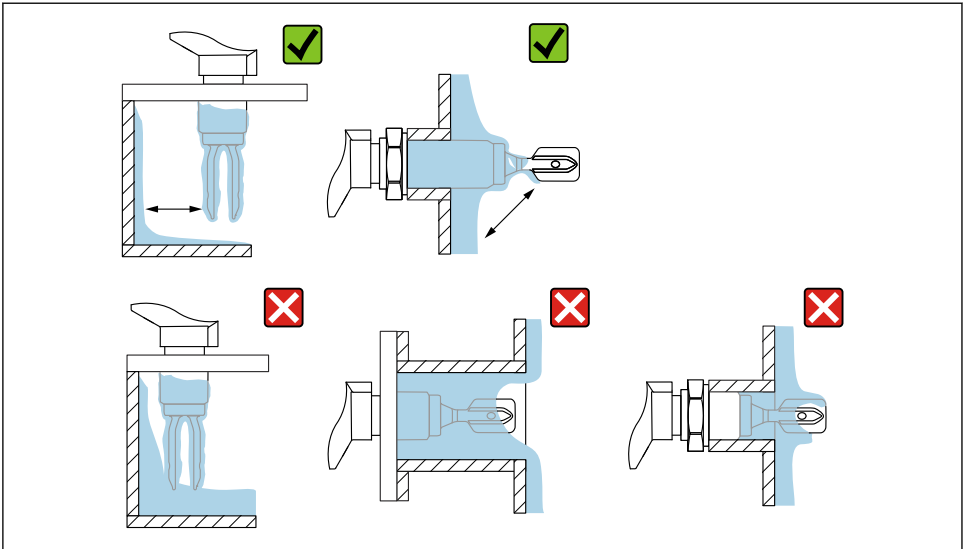


A0037348

図 5 高粘度液体の設置例。測定単位 mm (in)

5.1.3 付着防止

- 短い取付ソケットを使用して、音叉部が容器の内側に確実に突き出るようにしてください。
- タンク内壁に予想される付着物と音叉部の間に十分な間隔を確保してください。

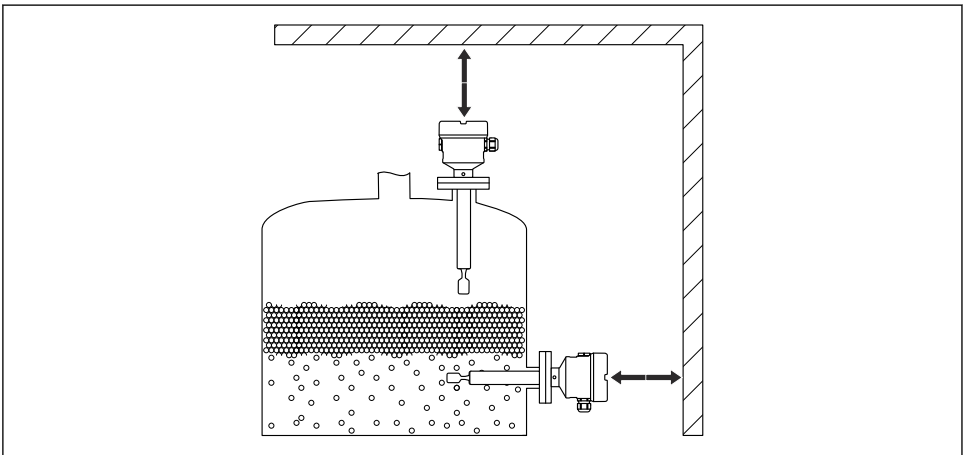


A0033239

図 6 高粘度プロセス測定物の設置例

5.1.4 間隔を考慮すること

エレクトロニックインサートの取付け、接続、設定のために、十分なスペースをタンクの外側に確保してください。

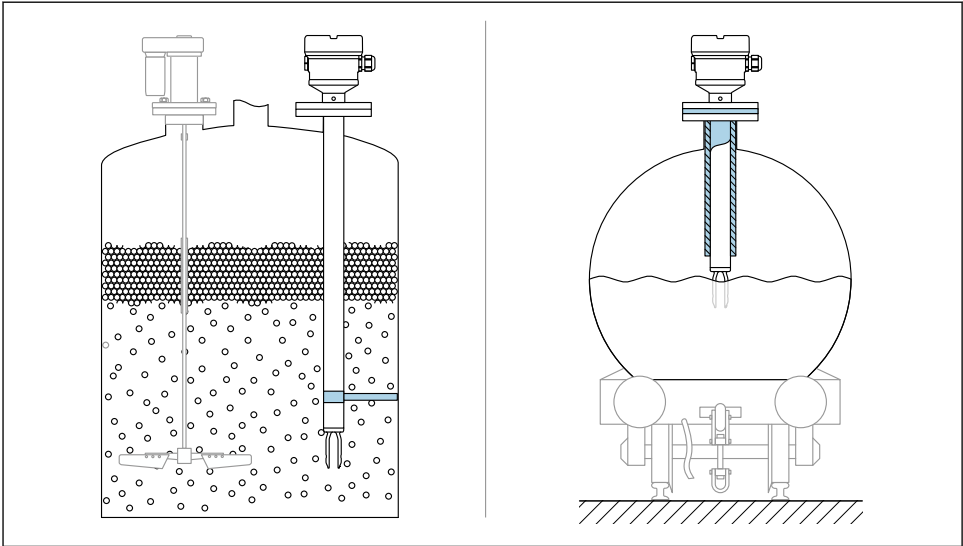


A0033236

図 7 間隔を考慮すること

5.1.5 機器のサポート

大きな動的負荷が発生する場合は機器をサポートします。伸長パイプおよびセンサの横方向からの最大許容応力：75 Nm (55 lbf ft)



A0031874

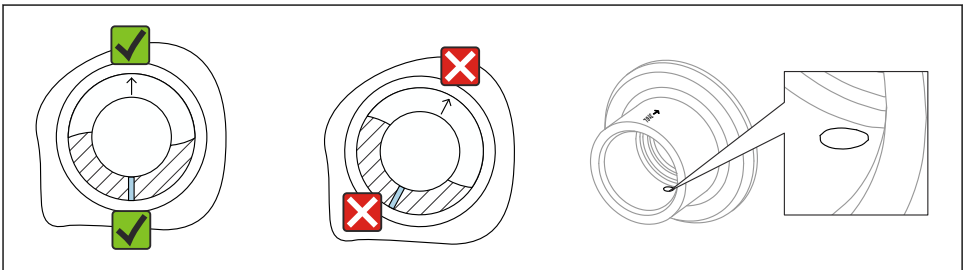
図 8 動的負荷が発生する場合のサポートの例



船級認定：伸長パイプまたはセンサの長さが 1600 mm (63 in) を超える場合、少なくとも 1600 mm (63 in) ごとにサポートが必要です。

5.1.6 漏れ検知用の穴付きの溶接アダプタ

漏れ検知用の穴が下を向くように溶接アダプタを溶接します。これにより、漏れを迅速に検知できます。



A0039230

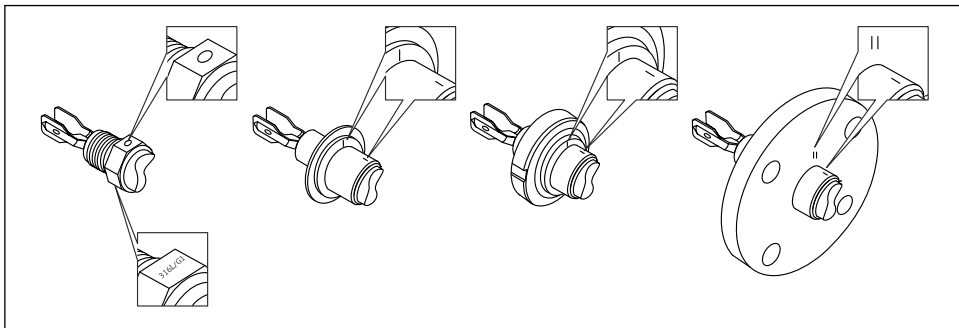
図 9 漏れ検知用の穴付きの溶接アダプタ

5.2 機器の取付け

5.2.1 必要な工具

- センサ取付け用の六角スパナ
- ハウジングロックネジ用の六角レンチ

5.2.2 マークを使用した音叉部の位置合せ

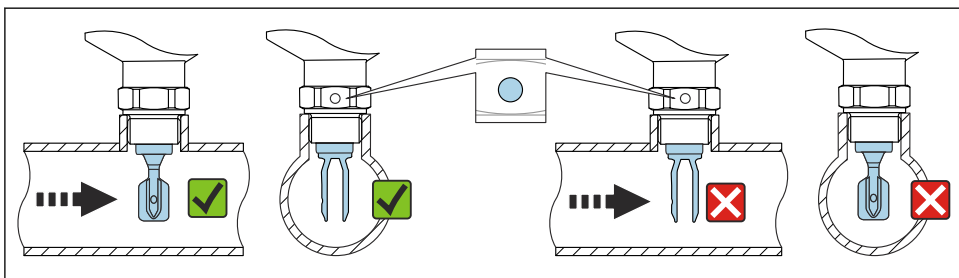


A0039125

図 10 マークを使用して容器に水平に取り付ける場合の音叉部の位置

5.2.3 パイプへの機器の設置

- 最大流速 5 m/s : 粘度 1 mPa·s、密度 1 g/cm³ (62.4 lb/ft³) (SGU) の場合。
異なるプロセス条件が発生した場合は、適切に機能しているか確認してください。
- 音叉部が正しく位置合わせされ、マークが流れ方向を向いている場合、流れが著しく妨げられることはありません。
- 機器の設置作業時にマークを確認できます。

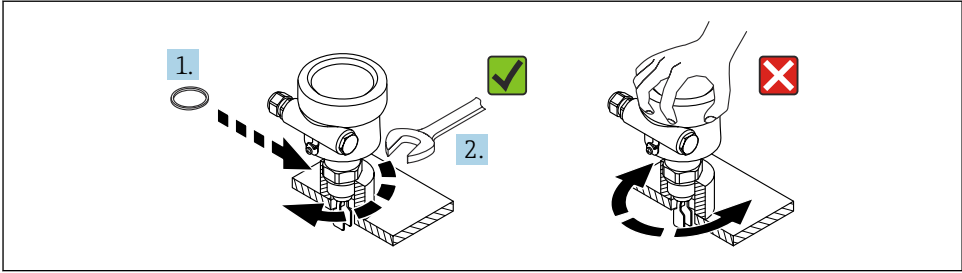


A0034851

図 11 パイプへの設置（音叉部の位置とマークを考慮します）

5.2.4 機器のネジ止め

- 六角ボルトのみを回してください（15～30 Nm (11～22 lbf ft)）。
- ハウジングを回さないでください。



A0034852

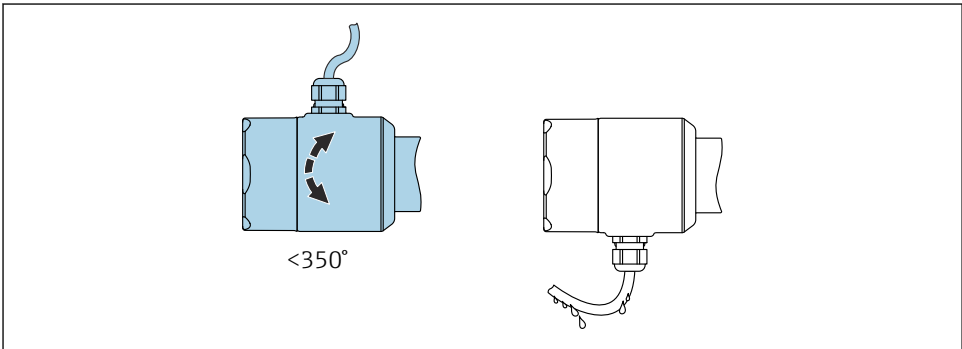
図 12 機器のネジ止め

5.2.5 電線口の位置合わせ

すべてのハウジングは、位置合わせすることができます。

ロックネジのないハウジング

機器ハウジングは最大 350° まで回転可能



A0052359

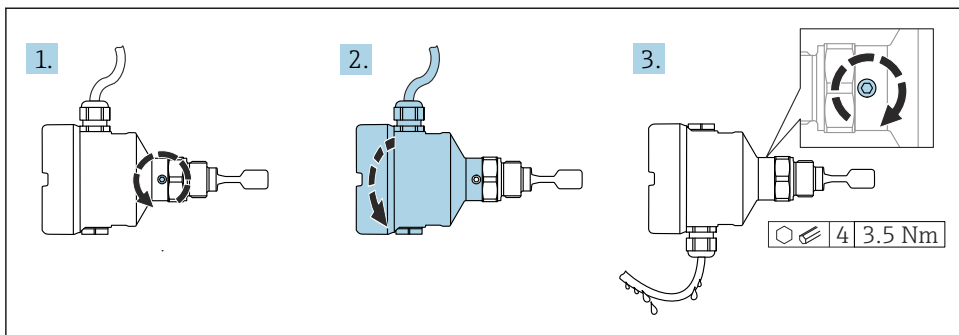
図 13 ロックネジのないドリッループ付きハウジング

ロックネジ付きハウジング



ロックネジ付きハウジング：

- ロックネジを回すことにより、ハウジングを回転させ、ケーブルの位置を合わせることが可能です。
- 機器の納入時には、ロックネジは締め付けられていません。



A0037347

☑ 14 外部のロックネジおよびドリップループ付きハウジング

1. 外部のロックネジを緩めます（最大 1.5 回転）。
2. ハウジングを回して、電線管接続口の位置を合わせます。
 - ↳ 水分が排出されるようにループを設置して、ハウジング内の水分の侵入を防止します。
3. 外部のロックネジを締め付けます。

5.2.6 ハウジングの回転

ハウジングはロックネジを緩めることにより、380°まで回転させることができます。

【注記】

ハウジングのネジを完全に取り外すことはできません。

- ▶ 外部のロックネジを最大 1.5 回転緩めます。ネジを緩め過ぎたり、ネジを限界まで（固定ポイントを超えて）緩めてしまうと、小型の部品（カウンターディスク）が緩んで外れることがあります。
- ▶ 固定ネジ（六角ソケット 4 mm (0.16 in)）を締め付けます（最大トルク：3.5 Nm (2.58 lbf ft)±0.3 Nm (±0.22 lbf ft)）。

5.2.7 ハウジングカバーの密閉

【注記】

汚れや付着物によりネジ/ハウジングカバーが損傷する可能性があります。

- ▶ カバーおよびハウジングのネジから汚れ（砂など）を取り除いてください。
- ▶ カバーを閉じるときに抵抗を感じた場合は、ネジに付着物がないことを再度確認してください。



ハウジングのネジ

電子回路部と端子接続部のネジは、摩擦防止コーティングを施すことが可能です。以下は、すべてのハウジング材質に適用されます。

- ☒ **ハウジングのネジは潤滑しないでください。**

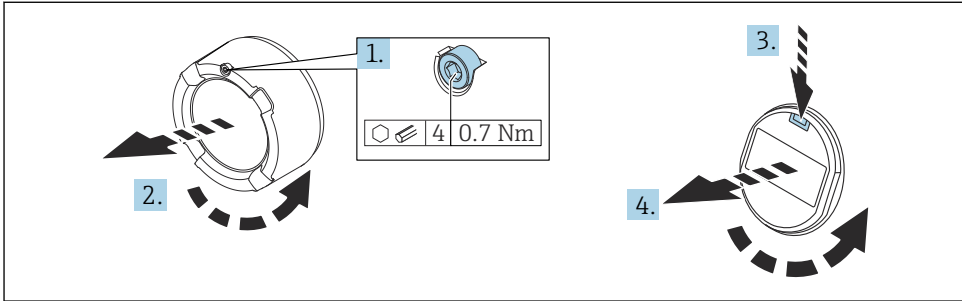
5.2.8 表示モジュールの回転

⚠ 警告

電源電圧のスイッチをオフにしてください。

感電や爆発の危険があります。

▶ 機器を開く前に、電源電圧をオフにしてください。



A0038224

1. (取り付けている場合) 六角レンチを使用して、表示部カバーのカバーロックのネジを緩めます。
- 2.ハウジングからカバーを取り外して、カバーシールを点検します。
3. リリース機構を押して表示モジュールを取り外します。
4. 表示モジュールを必要な位置に回転させます (両方向に最大 $4 \times 90^\circ$)。表示モジュールを目的の位置に挿入して、カチッと音がする位置に配置します。カバーのネジをハウジングにしっかりと締め付けます。(取り付けている場合) 六角レンチを使用して、カバーロックのネジを締め付けます (0.7 Nm (0.52 lbf ft) $\pm 0.2 \text{ Nm}$ ($\pm 0.15 \text{ lbf ft}$))。

i デュアル端子箱部の場合、ディスプレイを電子機器部および端子接続部に取り付けることができます。

6 電気接続

6.1 必要な工具

- 電気配線用のドライバ
- カバーロックネジ用の六角レンチ

6.2 接続要件

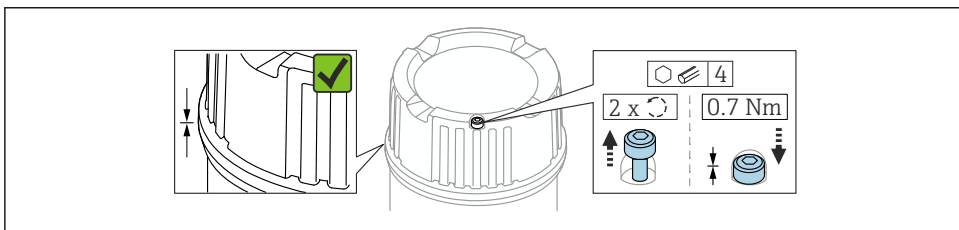
6.2.1 固定ねじ付きカバー

危険場所で使用するための特定の防爆機器では、カバーは固定ねじでロックされています。

注記

固定ネジが正しく配置されていないと、カバーを確実に封止できません。

- ▶ カバーを開ける：カバーロックのネジを抜け落ちない程度に緩めます（最大 2 回転）。カバーを取り付けてカバーシールを確認します。
- ▶ カバーを閉める：カバーをハウジングにしっかりとネジ留めし、固定ネジが正しく配置されていることを確認します。カバーとハウジングの間に隙間ができないようにしてください。



A0039520

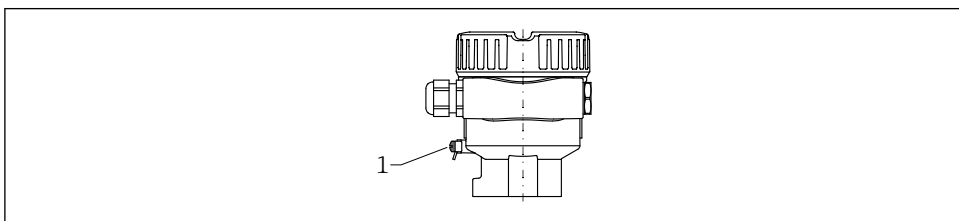
15 固定ねじ付きカバー

6.2.2 電位平衡

警告

爆発の危険性

- ▶ 危険場所のアプリケーションにおける安全上の注意事項については、個別の関連資料を参照してください。



A0045830

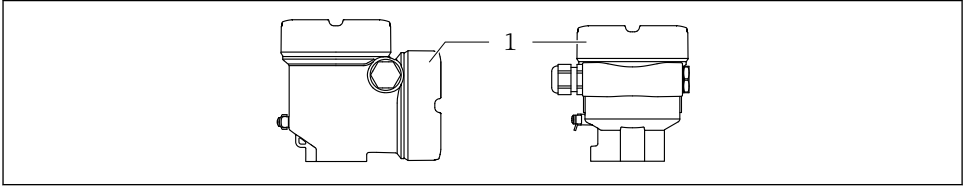
1 アース線接続用の接地端子

i 必要な場合は、機器の接続前に、アース線を伝送器の外部接地端子に接続することができます。

i 電磁適合性を最適化するには、以下を実施してください。

- アース線をできるだけ短くします。
- 2.5 mm² (14 AWG) 以上の断面積を確保します。

6.3 機器の接続



A0046355

1 端子部蓋



ハウジングのネジ

電子回路部と端子接続部のネジは、摩擦防止コーティングを施すことが可能です。以下は、すべてのハウジング材質に適用されます。

☒ ハウジングのネジは潤滑しないでください。

6.3.1 電源

- $U = 10.5 \sim 35 \text{ V}_{\text{DC}}$ (Ex d, Ex e, 非防爆)
- $U = 10.5 \sim 30 \text{ V}_{\text{DC}}$ (Ex i)
- 定格電流：4~20 mA HART



- 電源ユニットは試験により、安全要件（例：PELV、SELV、クラス 2）に適合し、関連するプロトコル仕様に準拠していることを確認する必要があります。
- IEC/EN61010-1 に従って、本機器に適合するサーキットブレーカーを用意してください。

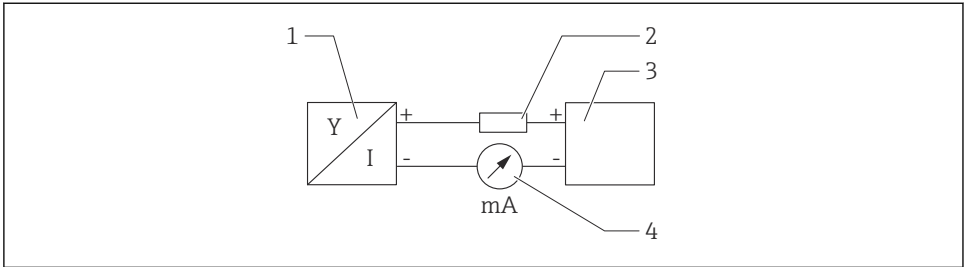
6.3.2 端子

- 電源電圧および内部の接地端子： $0.5 \sim 2.5 \text{ mm}^2$ (20~14 AWG)
- 外部の接地端子： $0.5 \sim 4 \text{ mm}^2$ (20~12 AWG)

6.3.3 ケーブル仕様

- ケーブル外径は使用する電線管接続口に応じて異なります。
- 適合ケーブル外径
 - プラスチック： $\varnothing 5 \sim 10 \text{ mm}$ (0.2~0.38 in)
 - ニッケルめっき真鍮： $\varnothing 7 \sim 10.5 \text{ mm}$ (0.28~0.41 in)
 - ステンレス： $\varnothing 7 \sim 12 \text{ mm}$ (0.28~0.47 in)

6.3.4 4~20 mA HART



A0028908

図 16 HART 接続のブロック図

- 1 HART 通信機器
- 2 HART 通信用抵抗器
- 3 電源
- 4 マルチメーターまたは電流計



低インピーダンス電源の場合、常に $250\ \Omega$ の HART 通信用抵抗器を信号線に設置する必要があります。

以下の電圧降下を考慮してください。

最大 6 V : $250\ \Omega$ 通信用抵抗器の場合

6.3.5 配線



警告

通電している可能性があります。

感電および/または爆発の危険性があります。

- ▶ 機器を危険場所で使用する場合、該当する国内規格および安全上の注意事項 (XA) に記載される仕様を遵守してください。指定のケーブルグランドを使用する必要があります。
- ▶ 供給電圧が銘板に示されている仕様と一致している必要があります。
- ▶ 電源を切ってから機器を接続してください。
- ▶ 必要な場合は、機器の接続前に、アース線を送信器の外部接地端子に接続することができます。
- ▶ IEC/EN 61010 に従って、本機器に適合するサーキットブレーカーを用意する必要があります。
- ▶ 供給電圧と過電圧カテゴリーを十分に考慮して、ケーブルを適切に絶縁する必要があります。
- ▶ 周囲温度を十分に考慮して、接続ケーブルには適切な温度安定性が必要です。
- ▶ 必ずカバーを閉めた状態で機器を操作してください。

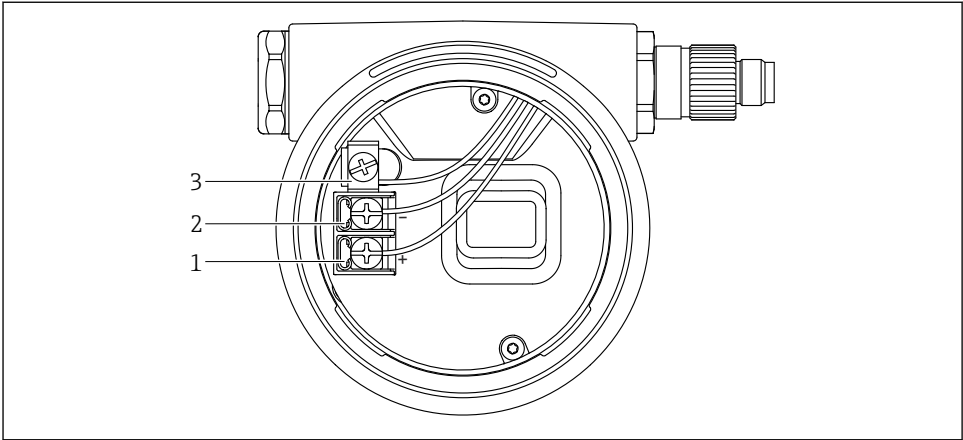
以下の手順に従って機器を接続します。

1. カバーのロックを解除します (使用している場合)。
2. カバーのネジを取り外します。

3. ケーブルをケーブルグランドまたは電線管接続口に通します。M20 ケーブルグランドに適したアクロスフラット幅 AF24/25 (8 Nm (5.9 lbf ft)) の工具を使用してください。
4. ケーブルを接続します。
5. 漏れ防止のため、ケーブルグランドまたは電線管接続口を締め付けます。ハウジング接続口を逆に締め付けます。
6. カバーのネジを端子部にしっかりと締め付けます。
7. (取り付けている場合) 六角レンチを使用して、カバーロックのネジを締め付けます (0.7 Nm (0.52 lbf ft)±0.2 Nm (0.15 lbf ft))。

6.3.6 端子の割当て

シングルコンパートメントハウジング

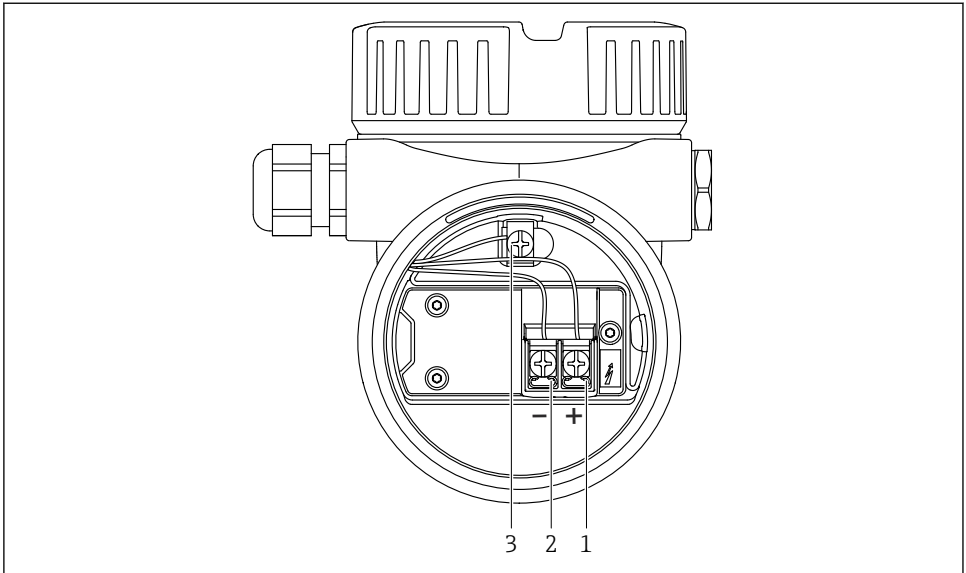


A0042594

図 17 端子部の接続端子と接地端子

- 1 プラス端子
- 2 マイナス端子
- 3 内部の接地端子

デュアルコンパートメントハウジング、L字型

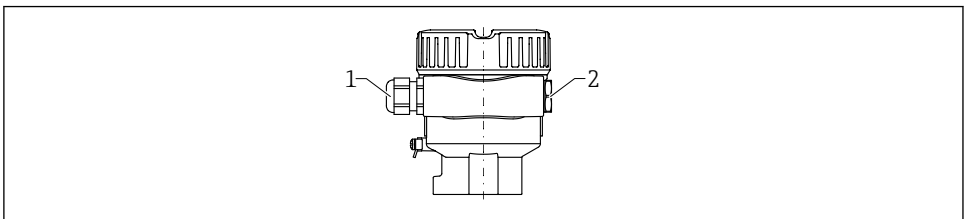


A0045842

図 18 端子部の接続端子と接地端子

- 1 プラス端子
- 2 マイナス端子
- 3 内部の接地端子

6.3.7 電線管接続口



A0045831

- 1 電線管接続口
- 2 ダミープラグ

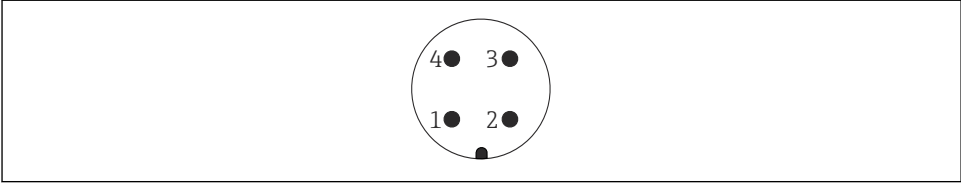
電線管接続口のタイプは、ご注文の機器バージョンに応じて異なります。

6.3.8 使用可能な機器プラグ



プラグ付き機器の場合、接続のためにハウジングを開く必要はありません。

M12 プラグ



A0011175

図 19 M12 プラグ、ピンの割当て

- 1 信号 +
- 2 未使用
- 3 信号 -
- 4 接地

6.4 保護等級の保証

6.4.1 保護等級

IEC 60529 および NEMA 250 準拠の試験

IP68 試験条件：1.83 m H₂O で 24 h

ハウジング

電線口を参照

電線口

- M20 ネジ込みジョイント、プラスチック、IP66/68 NEMA Type 4X/6P
- M20 ネジ込みジョイント、ニッケルめっき真鍮、IP66/68 NEMA Type 4X/6P
- M20 ネジ込みジョイント、SUS 316L 相当、IP66/68 NEMA Type 4X/6P
- M20 ネジ、IP66/68 NEMA Type 4X/6P
- ネジ G ½、NPT ½、IP66/68 NEMA Type 4XXX

M12 プラグの保護等級

- ハウジング閉鎖および接続ケーブルの接続時：IP66/67 NEMA Type 4X
- ハウジング開放または接続ケーブルの非接続時：IP20、NEMA Type 1

注記

M12 プラグ：不適切な設置により、IP 保護等級が失われる場合があります。

- ▶ 保護等級は、使用する接続ケーブルを接続し、ネジをしっかりと締め付けている場合にのみ有効です。
- ▶ 保護等級は、使用する接続ケーブルの仕様が IP67 NEMA Type 4X に準拠している場合にのみ有効です。

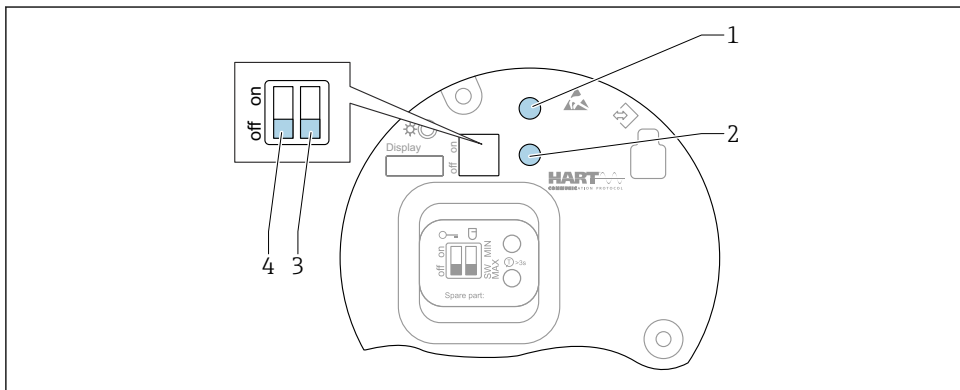
i 電気接続として「M12 プラグ」オプションを選択した場合、すべてのハウジングタイプに **IP66/67 NEMA Type 4X** が適用されます。

7 操作オプション



接続の詳細については、機器の取扱説明書を参照してください。現在用意されている関連資料については、弊社ウェブサイトを参照してください (www.endress.com → ダウンロード)。

7.1 FEL60H エレクトロニックインサート



A0046129

図 20 FEL60H エレクトロニックインサートの操作キーおよび DIP スイッチ

- 1 パスワードリセット用の操作キー (Bluetooth ログインおよびユーザーの役割: メンテナンス用)
- 1+2 機器リセット用の操作キー (納入時の状態)
- 2 「ブルーテスト」ウィザード用の操作キー (>3 秒)
- 3 安全機能用 DIP スイッチ、ソフトウェア定義 (SW、デフォルト = MAX) または常時 MIN (スイッチ位置が SW の場合、MIN または MAX をソフトウェアで設定します。デフォルト値は MAX です。スイッチ位置が MIN の場合、ソフトウェアに関係なく、常に MIN に設定されます)
- 4 機器のロック/ロック解除用 DIP スイッチ

- 上限 (MAX) /下限 (MIN) の検出設定を、エレクトロニックインサートで切り替えることができます。
- MAX = 上限フェールセーフ: 音叉部の接液時に、出力が要求モードに切り替わります (例: オーバーフロー防止用)。
- MIN = 下限フェールセーフ: 音叉部の非接液時に、出力が要求モードに切り替わります (例: ポンプの空引き防止用)。



エレクトロニックインサートの DIP スイッチの設定は、その他の操作手段 (例: FieldCare/DeviceCare) による設定よりも優先されます。


7.2 操作オプションの概要


- エレクトロニックインサートの操作キーおよび DIP スイッチによる操作
- 機器ディスプレイ（オプション）の光学式操作キーによる操作
- Bluetooth® ワイヤレス技術（オプションの Bluetooth 対応機器ディスプレイ使用）による、SmartBlue アプリ、FieldXpert、DeviceCare を使用した操作
- 操作ツール（Endress+Hauser 製 FieldCare/DeviceCare、ハンドヘルドターミナル、AMS、PDM など）による操作

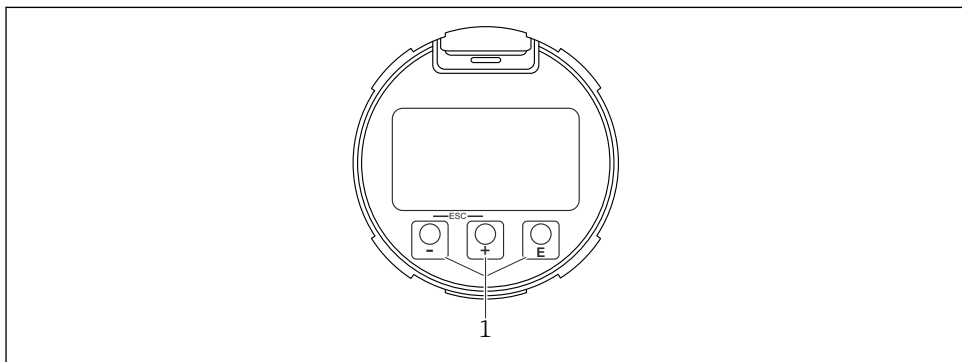
7.3 機器ディスプレイを使用した操作メニューへのアクセス

7.3.1 機器ディスプレイ（オプション）


カバーから光学式操作キーによる操作が可能です。機器の開閉は不要です。

 供給電圧および消費電流に応じて、バックライトのオン/オフが切り替わります。

 オプションとして機器ディスプレイでも Bluetooth® ワイヤレス技術を利用できません。



A0039284

 21 光学式操作キー (1) 付きグラフィックディスプレイ

7.3.2 Bluetooth® ワイヤレス技術を介した操作（オプション）

必須条件

- Bluetooth 対応ディスプレイ付きの機器
- Endress+Hauser 製の SmartBlue アプリをインストールしたスマートフォン/タブレット、DeviceCare（バージョン 1.07.05 以上）をインストールした PC、または FieldXpert SMT70

接続範囲は最大 25 m (82 ft) です。範囲は、設置物、壁、天井などの環境条件に応じて異なる場合があります。

i Bluetooth を使用して機器を接続すると、すぐにディスプレイの操作キーがロックされます。

Bluetooth シンボルの点滅は Bluetooth 接続が利用可能であることを示します。

i 以下の点に注意してください。

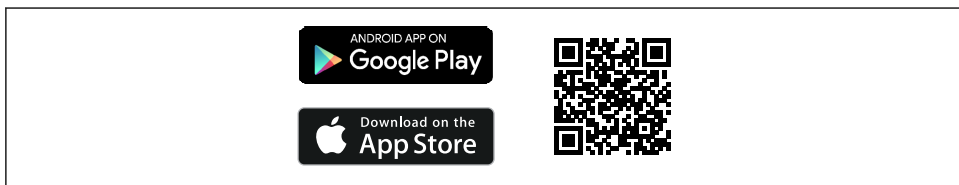
Bluetooth ディスプレイを機器から取り外して、別の機器に取り付ける場合：

- すべてのログインデータは Bluetooth ディスプレイに保存され、機器には保存されません。
- お客様が変更したパスワードも同様に Bluetooth ディスプレイに保存されます。

SmartBlue アプリ経由の操作

SmartBlue アプリを使用して機器の操作や設定を行うことができます。

- そのために、SmartBlue アプリをモバイル機器にダウンロードする必要があります。
- SmartBlue アプリとモバイル機器の互換性については、**Apple App Store (iOS 機器)** または **Google Play ストア (Android 機器)** を参照してください。
- 暗号化された通信およびパスワードの暗号化により、権限のない人による不正な操作を防止
- Bluetooth® 機能は、機器の初期設定後に無効にすることができます。



A003202

☑ 22 無料の Endress+Hauser SmartBlue アプリの QR コード


ダウンロードおよびインストール：


1. QR コードをスキャンするか、または Apple App Store (iOS) /Google Play ストア (Android) の検索フィールドに **SmartBlue** と入力します。
2. SmartBlue アプリをインストールして、起動します。
3. Android 機器の場合：位置追跡 (GPS) を有効にします (iOS 機器の場合は必要ありません)。
4. 表示される機器リストから受信可能な機器を選択します。

ログイン：


1. ユーザー名を入力します：admin

- 初期パスワードを入力します：機器のシリアル番号

 初めてログインした後、パスワードを変更します。

 パスワードを忘れた場合は？当社サービスにお問い合わせください。

7.4 操作ツールによる操作メニューへのアクセス

 詳細については、取扱説明書を参照してください。

8 設定

8.1 準備



電流出力設定は安全性に関わります。

不適切な設定により、オーバーフローやポンプの空引きが発生する可能性があります。


- ▶ 電流出力の設定は、**PV 割当** パラメータの設定に応じて異なります。
- ▶ 電流出力設定の変更後、範囲の設定（下限値出力 (LRV) および上限値出力 (URV)）を確認し、必要に応じて再設定してください。

8.1.1 納入時の状態


カスタマイズ設定を注文しなかった場合：

- **PV 割当** パラメータ レベルリミットを検出 (8/16 mA モード)
- フェールセーフモード：MAX
- アラーム状態での設定値：最小 3.6 mA
- ロック用 DIP スイッチ：OFF 位置
- Bluetooth スイッチ：オン
- 密度範囲 > 0.7 g/cm³ (43.7 lb/ft³)
- 切替時間：0.5 秒（音叉フォーク接液時）、1.0 秒（音叉フォーク非接液時）
- HART バーストモード：オフ

8.2 機器のスイッチオン

 すべての設定ツールは設定アシスタント機能を備えているため、これを利用して最も重要な設定パラメータを容易に設定できます（**ガイドランス** メニュー **設定** ウィザード）。

8.3 詳細情報

 詳細および現在用意されている関連資料については、当社ウェブサイト参照してください（www.endress.com → ダウンロード）。



71661494

www.addresses.endress.com
